

HG654320NM

www.markabolt.hu
HU GÁZFŐZŐLAP

HASZNÁLATI ÚTMUTATÓ

HU

AZ ÖN ELÉGEDETTSÉGE ÉRDEKÉBEN

Köszönjük, hogy megvásárolta ezt az AEG készüléket. Reméljük, hogy készülékünk kifogástalan teljesítményével hosszú éveken át elégedett lesz. Pontosan ezért alkalmaztunk olyan innovatív technológiákat és jellemzőket, melyek a mindennapi teendőket nagymértékben megkönnyítik, és amelyeket más készülékeken nem talál meg. Kérjük, szánjon néhány percet az útmutató végigolvasására, hogy a maximumot hozhassa ki készülékéből.

KIEGÉSZÍTŐ TARTOZÉKOK ÉS SEGÉDANYAGOK

Az AEG webáruházban mindent megtalál, ami ahhoz szükséges, hogy AEG készülékeinek ragyogó külsejét és tökéletes működését fenntartsa. Ezzel együtt széles választékban kínáljuk a legszigorúbb szabványoknak és az Ön minőségi igényeinek megfelelően tervezett és kivitelezett egyéb kiegészítő tartozékokat - a különleges főzőedényektől az evőeszköz kosarakig, az edénytartóktól a fehérnemű-zsákokig...



Látogassa meg webáruházunkat az alábbi címen:
www.aeg.com/shop

TARTALOMJEGYZÉK

- 4 Biztonsági információk
- 7 Üzembe helyezés
- 11 Termékleírás
- 11 Működés
- 12 Hasznos javaslatok és tanácsok
- 13 Ápolás és tisztítás
- 15 Mit tegyek, ha...
- 16 Műszaki adatok
- 17 Környezetvédelmi tudnivalók

A felhasználói kézikönyvben az alábbi szimbólumokat használjuk:



Fontos információk, amelyek személyes biztonságát szolgálják, illetve információk arra vonatkozóan, hogyan előzheti meg a készülék károsodását.



Általános információk és tanácsok



Környezetvédelmi információk

A változtatások jogát fenntartjuk



BIZTONSÁGI INFORMÁCIÓK



VIGYÁZAT

Ezek az utasítások csak azokra az országokra vonatkoznak, amelyeknek szimbólumai a kezelési útmutató fedőlapján megjelennek.



Saját biztonsága és a készülék helyes üzemeltetése érdekében az üzembe helyezés és a használat előtt figyelmesen olvassa el ezt a kézikönyvet. Az utasítást mindig tartsa a készülékkel együtt, még ha áthelyezi vagy eladja is azt. A felhasználóknak teljesen tisztában kell lenniük a készülék működésével és biztonsági jellemzőivel.

Általános biztonsági tudnivalók



VIGYÁZAT

A készüléket csökkent fizikai, értelmi vagy mentális képességű, illetve megfelelő tapasztalatok és ismeretek híján lévő személyek (beleértve a gyermekeket is) nem használhatják. A biztonságukért felelős személynek felügyeletet és a készülék használatára vonatkozó útmutatást kell biztosítania számukra.

Gyermekek biztonsága

- Csak felnőttek használhatják a készüléket. Gondoskodni kell a gyermekek felügyeletéről annak biztosítása érdekében, hogy ne játsszanak a készülékkel.
- Minden csomagolóanyagot tartson távol a gyermekektől. Fulladás vagy fizikai sérülés veszélye áll fenn.
- Tartsa távol a készüléktől a gyermekeket a készülék működése közben és utána, amíg a készülék ki nem hűl.

Használat

- Az első használat előtt vegye le a készülékről az összes csomagolóanyagot, matricát, valamint a főzőlap rozsdamentes lapját védő réteget is (ha van). Ne távolítsa el az adattáblát. Ez érvénytelenítheti a jótállást.
- Minden használat után kapcsolja ki a főzőzónákat.
- Használat közben az égők és a hozzáférhető részek nagyon felforrósodhatnak. Soha ne tegyen a főzőfelületre evőeszközöket vagy fedőket. Az edények felborulhatnak, és az étel kifolyhat. Égési sérülés veszélye áll fenn.
- A túlhevített zsírok és olajok gyorsan lángra lobbanhatnak. Tűzveszély áll fenn.
- Működés közben tilos a készüléket felügyelet nélkül hagyni.
- Működés közben mindig tartsa figyelemmel a készüléket.
- Vigyázzon, hogy ne folyjon semmilyen folyadék a főzőlap tetején található résekbe.
- Ne használja a főzőlapot edények nélkül.
- A készüléket háztartási célú használatra tervezték. Ne használja a készüléket kereskedelmi és ipari célra.
- A készüléket kizárólag háztartási főzési célokra szabad használni. Ezzel megelőzheti a személyi sérüléseket vagy anyagi károkat.

- Csak az égők méretének megfelelő átmérőjű edényeket használjon. Ha nem így tesz, az üveglap (ha van) túlmelegedhet és eltörhet.
- Ne használjon olyan edényt, amelynek átmérője kisebb az égőénél – a lángok felforrósítják az edény fülét vagy fogantyúját.
- Az edényeket nem szabad a szabályozási zónára tenni.
- Ne használjon olyan instabil főzőedényt, amely eldőlhethet, és amelyből kifolyhat az étel – ez balesetveszélyes!
- Ne tegyen a készülékre vagy annak közelébe gyúlékony vagy gyúlékony anyagot tartalmazó tárgyakat vagy szöveteket és/vagy olvadékony (pl. műanyag vagy alumínium) tárgyakat. Robbanás- vagy tűzveszély áll fenn!
- Csak a készülékhez mellékelte tartozékokat használja.
- Legyen óvatos, amikor a készülék hálózati vezetékét a közeli konnektorokba dugja. Ne hagyja, hogy az elektromos vezetékek hozzáérjenek a készülékhez vagy a forró edényekhez. Ne hagyja, hogy az elektromos vezetékek összegabalyodjanak.

Üzembe helyezés

- **Kötelező elolvasni az alábbiakat! A gyártó nem vállal felelősséget a személyek és háziállatok azon sérüléseiért, illetve a vagyontárgyakat ért azon károkért, melyeket az alábbi követelmények betartásának elmulasztása idézett elő.**
- **A fizikai sérülések vagy károk megelőzése érdekében a beszerelést és az elektromos és gázhálózatra történő bekötést, valamint az üzembe helyezést és karbantartást kizárólag szakember végezheti az érvényes jogszabályok és rendelkezések betartásával.**
- Győződjön meg arról, hogy a készülék nem sérült meg szállítás közben. Ne csatlakoztasson sérült készüléket. Szükség esetén forduljon a szállítóhoz.
- Csak azután használja a beépített készülékeket, hogy a készüléket beszerelte a szabványoknak megfelelő beépített szekrényekbe és munkafelületekbe.
- Ne szerelje a főzőlapot háztartási készülékek fölé, ha ezt az üzembe helyezési utasítások nem teszik lehetővé.
- A készüléket mindig egyenes felületű munkafelületre szerelje.
- Ne változtassa meg a műszaki adatokat, és ne alakítsa át a készüléket. Ez személyi sérülésekkel járhat, és kárt tehet a készülékben.
- Teljes mértékben tartsa be annak az országnak a törvényeit, rendeleteit, irányelveit és szabványait, amelyekben a készüléket használja (biztonsági szabályok, újrahajtosítási szabályok, elektromos biztonsági előírások stb.).
- Tartsa meg a minimális távolságot a többi készülékhez és berendezéshez képest.
- Alkalmazzon érintésvédelmi rendszert, például a közvetlenül a készülék alatt található fiókokat lássa el védőpanellel.
- Megfelelő tömítőanyaggal védje a munkalap éleit a nedvesség ellen.
- Ragassza a készüléket a munkapulthoz megfelelő ragasztóval úgy, hogy ne maradjon üres hely közöttük.
- Védje a készülék alját a gőztől és nedvességtől például közeli mosogatógép vagy sütő esetén!

- Ne telepítse a készüléket ajtó mellé vagy ablak alá! Ellenkező esetben az ajtók vagy ablakok kinyitásakor leverheti a forró edényeket a főzőlapról.
- Beszerelés előtt győződjön meg arról, hogy a helyi szolgáltatási feltételek (gáztípus és gáznyomás) és a készülék beállítása összhangban vannak egymással. A készülék beállítási feltételei a gázellátási cső mellett elhelyezett adattáblán találhatóak.
- A készülék nem csatlakozik égéstermék-elvezető készülékekhez. A készüléket a hatályos beszerelési előírásoknak megfelelően kell beszerelni és csatlakoztatni. Különös figyelmet kell fordítani a szellőzésre vonatkozó követelményekre.
- **Abban a helyiségben, ahol gáztűzhelyet használnak, hő és nedvesség keletkezhet. Biztosítsa a konyha megfelelő szellőzését: tartsa nyitva a természetes szellőzőnyílásokat, vagy szereltesse fel egy mechanikus szellőztető készüléket (mechanikus páraelszívót).**
- **Ha hosszú időn át fokozott mértékben használja a készüléket, további szellőztetés lehet szükséges (például ablak kinyitása vagy, ha van, a mechanikus szellőztetés növelése).**
- Gondosan tartsa be az elektromos csatlakoztatással kapcsolatos utasításokat. Áramütés veszélye áll fel!
- **A tisztítási és karbantartási munkák előtt a készüléket le kell választani az elektromos hálózatról.**
- A hálózati csatlakozóban áram van.
- Feszültségmentesítse a hálózati csatlakozót!
- Helyesen végezze el az üzembe helyezést az áramütés elleni védelem biztosításához.
- A hálózati vezeték dugója és a konnector közötti gyenge vagy rossz érintkezés miatt a csatlakozás túlságosan felforrósodhat.
- A rögzített csatlakozásokat egy képzett villanyszerelőnek kell szakszerűen beszerelnie.
- Használjon feszültségmentesítő bilincset a vezetékhez!
- Kizárólag a célnak megfelelő tápkábeleteket használjon, és cserélje ki a sérült kábeleteket megfelelő kábelekre. Forduljon a helyi szervizközponthoz.
- A készüléket olyan elektromos hálózathoz kell csatlakoztatni, amely lehetővé teszi, hogy a készüléket minden póluson le lehessen választani a hálózatról úgy, hogy a nyitott érintkezők távolsága minimum 3 mm legyen.
- Amennyiben a rögzítőkonzol a csatlakozóblokkhoz közel helyezkedik el, biztosítsa, hogy a csatlakozókábel soha ne érhesen a konzol széléhez.
- Megfelelő szakaszolóeszközt kell alkalmazni: hálózatvédő megszakítók, biztosítékok (a tokból eltávolítható, csavaros típusú biztosítékok), érintésvédelmi relék és kapcsolók.

A készülék leselejtezése

- A fizikai sérülések vagy károk megelőzése érdekében:
 - Húzza ki a hálózati dugaszt a hálózati aljzatról.
 - Vágja el a hálózati tápkábelt, ahol a készülékhez csatlakozik.
 - Amennyiben fel vannak szerelve külső gáztömítők, lapítsa ki ezeket.
 - A készülék megfelelő leselejtezéséért vegye fel a kapcsolatot a helyi szervekkel.

ÜZEMBE HELYEZÉS



VIGYÁZAT

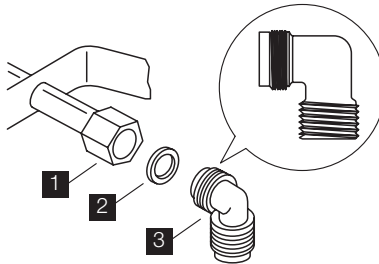
A következő utasítások a telepítésre és karbantartásra vonatkoznak, amelyet csak képzett szakember végezhet az érvényes előírások és szabványok figyelembe vételével.

Gázcsatlakoztatás

Alkalmazzon rögzített csatlakoztatásokat, vagy használjon rozsdamentes flexibilis csövet a hatályos rendelkezések szerint. Flexibilis fémcsövek alkalmazása esetén ügyeljen arra, hogy azok ne érintkezzenek mozgó alkatrészekkel, illetve ne nyomódjanak össze. Legyen óvatos, amikor a főzőlap egy sütővel együtt kerül beszerelésre.



Győződjön meg arról, hogy a gáznyomás megfelel a készülékhez előírt értékeknek. Az állítható csatlakozót egy G 1/2" méretű menetes anya rögzíti a bevezető csőhöz. A csatlakozó részeket először könnyedén húzza meg, állítsa be a csatlakozást a megfelelő irányba, majd húzzon meg mindent szorosan.



- 1** Menetes csomk
- 2** Alátét
- 3** Könyök

Nemfém flexibilis csövek csatlakoztatása:

Ha a körülmények lehetővé teszik a csatlakoztatás egyszerű ellenőrzését, alkalmazhat flexibilis csövet is. A flexibilis csövet bilincsekkel rögzítse.

Folyékony gáz: használjon gumi csőtartót. Mindig használjon tömítőgyűrűt. Majd folytassa a gázcsatlakozással. A flexibilis cső akkor alkalmazható, ha:

- a szobahőmérséklet nem magasabb 30 °C-nál;
- nem hosszabb 1500 mm-nél;
- nincs rajta szűkítőelem;
- nincs kitéve megnyúlásnak vagy csavarodásnak;
- nem érintkezik éles szélekkel vagy sarkokkal;
- állapotának ellenőrzése céljából könnyen megvizsgálható.

A flexibilis csövek tartósságának ellenőrzése a következők vizsgálatából áll:

- nem láthatók rajta törések, vágások, égésnyomok, sem a végződéseknél, sem pedig a cső teljes hosszán;

- az anyag nem keményedett meg, hanem megfelelő rugalmasságot mutat;
- a szorítóbilincsek nem rozsdásodtak el;
- szavatossági ideje nem járt le.

Ha egy vagy több hibát észlel, ne javítsa meg a csövet, hanem cserélje ki.



Ha végzett a beszereléssel, győződjön meg róla, hogy a csövek illesztéseinél a tömítés megfelelő legyen. Szappanos vízzel ellenőrizze, **ne lánggal!**

A fűvókák cseréje

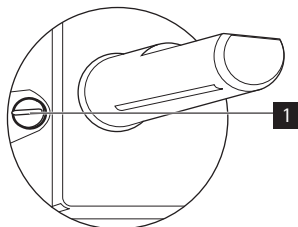
1. Vegye le az edénytartókat.
2. Vegye le az égőfedeleket és a koronákat.
3. Egy 7-es csőkulcs segítségével csavarozza ki és távolítsa el a fűvókákat, és cserélje ki őket a használt gáz típusának megfelelőre (lásd a Műszaki adatok fejezetben lévő táblázatot).
4. Ugyanezt az eljárást fordított sorrendben követve szerelje vissza az egyes alkatrészeket.
5. A gázcsatlakozó melletti adattáblát cserélje ki az új gáztípusnak megfelelő adattáblára. Ez a címke a készülékhez mellékelt csomagban található.

Ha a gáznyomás változtatható vagy a szükséges nyomástól eltér, a gázcsatlakozóra megfelelő nyomásszabályozót kell szerelni.

A minimum szint beállítása

Az égők minimális lángjának beállítása:

1. Gyűjtsa be az égőt.
2. A szabályozógombot állítsa a legalacsonyabb pozícióba.
3. Távolítsa el a szabályozógombot.
4. Csavarhúzóval állítsa be a kiegyenlítőcsavar helyzetét. Ha földgázzal folyékony gázra vált, a szabályozócsavart teljes mértékben szorítsa meg. Ha folyékony gázzal vált földgázra, körülbelül 1/4 fordulattal lazítsa meg a kiegyenlítőcsavart.



1 Minimum szintet beállító csavar

5. Ellenőrizze, hogy a láng nem alszik-e ki a nagylángról kislángra való gyors átváltásnál.

Csatlakoztatás az elektromos hálózathoz

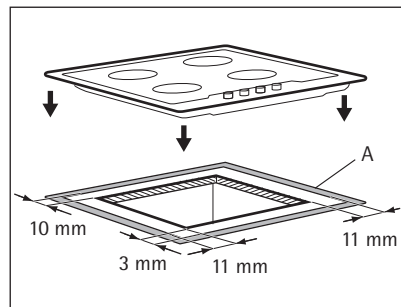
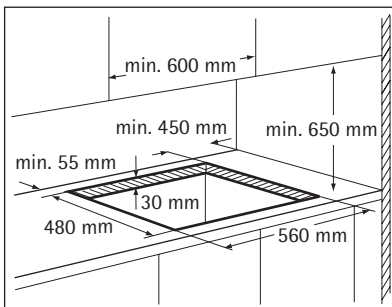
- Ezt a készüléket a biztonsági óvintézkedéseknek megfelelően le kell földelni.
- Győződjön meg arról, hogy az adattáblán feltüntetett névleges feszültség és áramtípus megegyezik a helyi áramellátás feszültségével és áramtípusával.

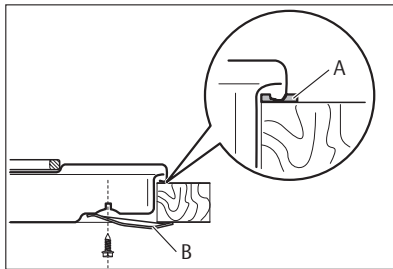
- Ezt a készüléket hálózati vezetékkel együtt szállítjuk. A vezetéket olyan dugasszal kell ellátni, mely képes az adattáblán feltüntetett terhelést elviselni. A dugaszt a neki megfelelő aljzathoz kell csatlakoztatni.
- Az elektromos alkatrészeket csak a szervizközpont technikusa vagy egy képezített szakember szerelheti fel vagy cserélheti ki.
- Mindig megfelelően felszerelt, földelt aljzatot használjon.
- Beszerelés után biztosítsa a hálózati dugasz könnyű elérhetőségét.
- A készüléket ne a hálózati kábelnél fogva válassza le. Mindig a hálózati dugaszt húzza.
- A készüléket tilos hosszabbítóval, adapterrel vagy elosztóval csatlakoztatni (tűzveszély áll fenn). Ellenőrizze, hogy a földelés csatlakoztatása megfelel a helyi előírásoknak és szabályoknak.
- A tápkábelt úgy kell elhelyezni, hogy ne érhesen hozzá egyetlen forró alkatrészhez sem.
- Olyan eszközzel csatlakoztassa a készüléket a hálózathoz, amelynél az érintkezők megszakítási távolsága minden pólusnál legalább 3 mm; ilyen az automatikus vonalmegszakító, a földzárlatkioldó vagy a biztosíték.
- A csatlakozókábeleket és azok részeit tilos 90°C-os hőmérsékletnek kitenni. A kék színű nullvezetéket az „N” címkével ellátott érintkezőhöz kell csatlakoztatni. A barna (vagy fekete) színű fázisvezetéket (ami az „L” jelű érintkezőtől érkezik) mindig a hálózat fázisához kell csatlakoztatni.

A csatlakozókábel cseréje

A csatlakozókábel cseréjéhez kizárólag erre a célra jóváhagyott (pl. H05V2V2-FT90) típusú kábelt használjon. Győződjön meg arról, hogy a kábel használható az adott feszültségértéken és környezeti hőmérsékleten. A sárga/zöld színű földvezetékeknek kb. 2 cm-rel hosszabbnak kell lennie, mint a barna (vagy fekete) fázisvezetékeknek.

Beépítés



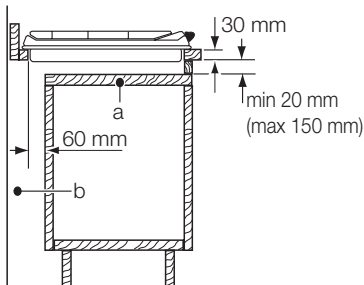


- A) mellékelt tömítés
B) mellékelt tartóelemek

Beépítési lehetőségek

Ajtóval rendelkező bútorzat

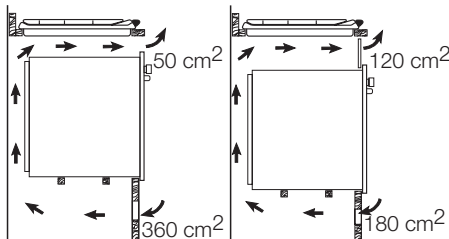
A főzőlap alá szerelt panelnek könnyen eltávolíthatónak kell lennie, és hozzáférést kell biztosítani a készülékhez esetleges műszaki javítás esetén.



- a) Eltávolítható panel
b) Csatlakozók számára hagyott hely

Sütővel rendelkező egység

A főzőlap mélyedése méretének meg kell felelnie az előírásoknak, és az egységre légjratokat kell felszerelni. A főzőlap és a sütő elektromos csatlakozását külön kell megoldani biztonsági okok miatt, illetve azért, hogy könnyebben ki lehessen venni a sütőt.



GYÁRTÓ

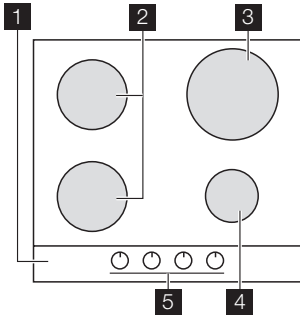
ELECTROLUX ITALY S.p.A.

C.so Lino Zanussi, 30

33080 PORCIA (PN) - ITALIA

TERMÉKLEÍRÁS

Főzőfelület elrendezése



- 1** Tűzhely
- 2** Normál égő
- 3** Erős égő
- 4** Kisegítő égő
- 5** Szabályozógombok

Szabályozógombok

Szimbólum	Leírás
	nincs gázellátás / kikapcsolt helyzet
	begyújtási pozíció / maximális gázmennyiség
	minimális gázmennyiség

MŰKÖDÉS

A gázégő begyújtása



VIGYÁZAT

Amikor a konyhában nyílt lángot használ, legyen nagyon óvatos. Nyílt láng helytelen használata esetén a gyártó minden felelősséget elhárít.



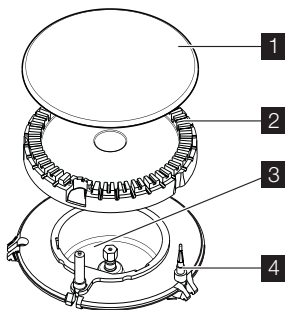
Az égőt mindig az edény ráhelyezése előtt gyújtsa meg.

Az égő meggyújtásához:

- Fordítsa el a szabályozógombot az óramutató járásával ellentétes irányban a maximális fokozatra (), majd nyomja le.
- Tartsa lenyomva a szabályozógombot körülbelül 5 másodpercig, amíg a hőelempár felmelegszik. Ha nem tartja lenyomva a gombot, a gázellátás megszakad.
- Az égő begyújtása után állítsa be a lángot.



Ha az égő néhány kísérlet után nem gyullad meg, ellenőrizze, hogy az égő koronája és fedele megfelelő helyzetben van-e.



- 1 Égőfedél
- 2 Égőkorona
- 3 Gyújtógyertya
- 4 Hőérzékelő



VIGYÁZAT

Ha az égő 15 másodperc elteltével sem gyullad be, engedje fel a szabályozógombot, forgassa kikapcsolt helyzetbe, és legalább 1 perc várakozás után próbálja meg újra begyújtani az égőt.



Elektromos áram hiányában az égő begyújtható az elektromos gyújtó berendezés nélkül is, ebben az esetben vigye a lángot az égő közelébe, nyomja be a megfelelő gombot, és forgassa az óramutató járásával ellentétes irányba a maximális gázellátás állásba.



Ha az égő véletlenül leáll, fordítsa a szabályozógombot kikapcsolt helyzetbe, és legalább 1 perc várakozás után próbálja meg újra begyújtani az égőt.



A szikragyújtó automatikusan elindulhat, amikor az elektromos hálózat főkapcsolóját felkapcsolja, illetve a készülék beszerelése vagy egy áramkimaradás után. Ez normális jelenség.

Az égő kikapcsolása

A gázellátás megszakításához a gombot forgassa a következő jelre: ● .



VIGYÁZAT

Mielőtt az edényt az égőről levénné, a lángot mindig vegye lejjebb, vagy kapcsolja le.

HASZNOS JAVASLATOK ÉS TANÁCSOK

Energiatakarékosság

- Lehetőség szerint mindig tegyen fedőt az edényekre.
- Amikor a folyadék forni kezd, csökkentse a lángot, hogy a folyadék enyhén gyöngyözzön.

**VIGYÁZAT**

Használjon az égő méretének megfelelő aljzattal rendelkező edényt vagy serpenyőt. A főzőlapon ne használjon olyan főzőedényeket, amelyek túlnyúlnak a szélein.

Láng	A főzőedény átmérője
Erős	180 - 260 mm
Elülső normál	120 - 180 mm
Hátsó normál	120 - 220 mm
Kisegítő	80 - 160 mm

**VIGYÁZAT**

Az edényeket nem szabad a szabályozási zónára tenni.

**VIGYÁZAT**

Ügyeljen arra, hogy a főzőedények fülei vagy fogantyúi ne nyúljanak túl a főzőlap elülső szélén, és hogy középre legyenek igazítva a rózsák felett – így biztosíthatja az edények stabil állását és az optimális gázfogyasztást.

Ne tegyen instabil vagy deformálódott edényeket a rózsákra – ezekből kifolyhat az étel, és sérüléseket okozhat.

**VIGYÁZAT**

Nem javasoljuk lángelosztó használatát.

Tudnivaló az akril-amidokról

Fontos A legújabb tudományos kutatások szerint az ételek pirításakor (különösen a magas keményítőtartalmú élelmiszerek esetén) keletkező akril-amidok veszélyeztethetik az egészséget. Ezért azt javasoljuk, hogy alacsony hőmérsékleten főzze az ételt, és csupán csekély mértékben pirítsa meg.

ÁPOLÁS ÉS TISZTÍTÁS**VIGYÁZAT**

Tisztítás előtt kapcsolja ki a készüléket, és hagyja lehűlni. A tisztítási és karbantartási munkák előtt a készüléket le kell választani az elektromos hálózatról.

**VIGYÁZAT**

Biztonsági okokból ne tisztítsa a készüléket gőzborotvával vagy nagynyomású tisztítóberendezéssel.

**VIGYÁZAT**

Ne használjon súrolószereket, acélgyapot párnát vagy savakat, mert ezek károsíthatják a készüléket.

- Az edénytartók a főzőlap könnyebb tisztítása érdekében levehetőek.
- A zománcozott alkatrészek, a korona és fedél tisztítását szappanos langyos vízzel végezze.

- A rozsdamentes acél részeket mossa le vízzel, majd törölje szárazra puha törlőkendővel vagy szivaccsal.
- Az edénytartók mosogatógépbⁿ **nem** tisztíthatók; ezeket külön, **kézzel** mosogassa el.
- Az edénytartók kézzel történő elmosogatása esetén legyen óvatos, mivel a zománcozási eljárás miatt ezek szélei esetenként élesek lehetnek. A makacs szennyeződések eltávolításához szükség esetén használjon tisztítókrémet.
- Tisztítás után győződjön meg arról, hogy megfelelően helyezte-e vissza az edénytartókat.
- Az égők megfelelő működése érdekében biztosítsa, hogy az edénytartó karok az égő közepe fölött álljanak.
- **Legyen óvatos, amikor az edénytartókat visszahelyezi, hogy az égőtétők károsodását elkerülje.**

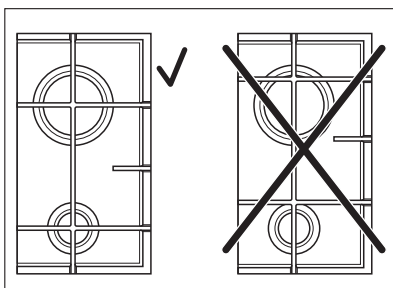
A tisztítás után puha törlőkendővel vagy szivaccsal törölje szárazra a készüléket.

A szennyeződés eltávolítása:

1. – **Azonnal távolítsa el:** a megolvadt műanyagot, folpackot, valamint a cukortartalmú ételeket.
 - **Kapcsolja ki a készüléket, és hagyja lehűlni,** mielőtt a következőket eltávolítaná: vízkőkarikák, vízgűrűk, zsírfoltok, fényes fémes elszíneződések. Használjon a főzőlapok tisztításához ajánlott tisztítószert.
2. Tisztítsa meg a készüléket enyhén mosószeres nedves törlőkendővel.
3. Végül **törölje szárazra a készüléket tiszta törlőkendővel.**

A rozsdamentes acél a túl erős hevítés hatására fényét vesztheti. Ehhez hasonlóan, nem szabad cserépedényt, agyagedényt vagy öntöttvas edényt hevíteni. A tűzhely károsodásának megelőzése érdekében ne használjon alumínium fóliát főzés közben.

Az edénytartó megfelelő elhelyezése érdekében ellenőrizze, hogy az edénytartó karjai megfelelően illeszkednek-e az égő alsó részénél lévő furathoz. Így az edénytartó stabil és rögzítve lesz.



A szikragyújtó tisztítása

A gyújtást egy fém elektródát tartalmazó kerámia gyújtógyertya biztosítja. Ezeket az alkatrészeket a megfelelő gyújtás érdekében rendszeresen tisztítsa meg, és ellenőrizze, hogy az égőrozsa nyílásai nincsenek-e eltömődve.

Időszakos karbantartás

A helyi szervizközponttal időközönként ellenőriztesse a gázcső állapotát, és a nyomásszabályzó állapotát, ha ilyet felszereltek.

MIT TEGYEK, HA...

Jelenség	Lehetséges ok	Javítási mód
A gáz begyűjtésakor nincs szikra.	<ul style="list-style-type: none"> Nincs elektromos tápellátás 	<ul style="list-style-type: none"> Ellenőrizze, hogy a készülék be van-e dugva a konnektorba, és az áramforrás be van-e kapcsolva. Ellenőrizze a biztosítékot. Ha a biztosíték ismételtlen kiold, forduljon szakképzett villanyszerelőhöz.
	<ul style="list-style-type: none"> Az égőfedél és a korona ferdén illeszkedik 	<ul style="list-style-type: none"> Ellenőrizze, hogy az égő koronája és fedele megfelelő helyzetben van-e.
A láng a begyűjtés után azonnal kialszik.	<ul style="list-style-type: none"> A hőérzékelő nem melegszik fel eléggé 	<ul style="list-style-type: none"> A láng begyulladás után körülbelül 5 másodpercig tartsa benyomva a gombot.
A gázrőzsa szabálytalanul ég.	<ul style="list-style-type: none"> Az égőkoronát ételmaradványok zárják el. 	<ul style="list-style-type: none"> Ellenőrizze, hogy a fűvóka nem tömődött-e el, és a koronán nincsenek-e ételmaradékok.

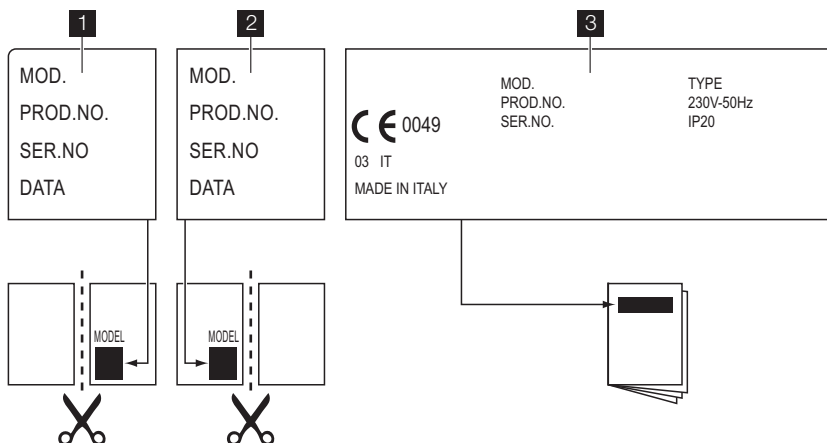
Ha hiba történik, először próbálja meg saját maga megoldani a problémát. Ha nem talál megoldást egyedül a problémára, forduljon a márkakereskedőhöz vagy a szervizközpont-hoz.



Ha helytelenül használta a készüléket, vagy nem bejegyzett szakember végezte el az üzembe helyezést, akkor előfordulhat, hogy az ügyfélszolgálati munkatárs vagy az eladó kiszállásáért fizetnie kell, még a garanciális időszakban is.

A tartozékok zacskójában található címkék

Az öntapadó címkéket az alább látható módon helyezze fel:



- 1** Ragassza a garanciaalapra, és küldje el ezt a részét.
- 2** Ragassza a garanciaalapra, és őrizze meg ezt a részét.
- 3** Ragassza a felhasználói kézikönyvre.

Ezek az adatok szükségesek a gyors és hatékony segítségnyújtáshoz. Ezek az adatok a termékhez tartozó adattáblán találhatóak.

- Modell leírása
- Termékszám (PNC)
- Sorozatszám (S.N)

Csak eredeti alkatrészeket használjon. Eredeti alkatrészeket a szervizközpontunkban vagy az illetékes alkatrészboltokban tud beszerezni.

MŰSZAKI ADATOK

Főzőlap méretei

Szélesség:	594 mm
Hossz:	510 mm

Főzőlap mélyedésének méretei

Szélesség:	560 mm
Hossz:	480 mm

Hőfelvétel

Erős égő:	3,0 kW
Normál égő:	1,9 kW
Kisegítő égő:	1,0 kW
ÖSSZTELJESÍTMÉNY:	G20 (2H) 25 mbar = 7,8 kW G25.1 (2HS) 25 mbar = 7,7 kW G30/G31 (3B/P) 30/30 mbar = 567 g/h

Áramellátás:	230 V ~ 50 Hz
Gázcsatlakoztatás:	G 1/2 "
Kategória	II2HS3B/P
Gázellátás:	G20 (2H) 25 mbar
Készülékosztály:	3


Kiegyenlítő (by-pass) átmérők

Égő	Ø Kiegyenlítő 1/100 mm-ben.
Kisegítő	28
Normál	32
Erős	42

Gázégők

ÉGŐ	NORMÁL TELJESÍTMÉNY	CSÖKKENTETTELJESÍTMÉNY	NORMÁL TELJESÍTMÉNY					
			FÖLDGÁZ G20 (2H) 25 mbar		FÖLDGÁZ G25.1 (2HS) 25 mbar		Cseppfolyós gáz (bután/propán) G30/31 (3B/P) 30/30 mbar	
			kW	kW	fúv. 1/100 mm	m ³ /h	fúv. 1/100 mm	m ³ /h
Kisegítő égő	1.0	0.33	066	0.095	071	0.111	50	73
Normál égő	1,9 (G20/ G25.1) 2,0 (G30/ G31)	0.45	92	0.181	100	0.210	71	145
Erős égő	3,0 (G20) 2,9 (G25.1) 2,8 (G30/ G31)	0.75	113	0.285	126	0.321	86	204

KÖRNYEZETVÉDELMI TUDNIVALÓK

A terméken vagy a csomagoláson található  szimbólum azt jelzi, hogy a termék nem kezelhető háztartási hulladékként. Ehelyett a terméket el kell szállítani az elektromos és elektronikai készülékek újrahasznosítására szakosodott megfelelő begyűjtő helyre. Azzal, hogy gondoskodik ezen termék helyes hulladékba helyezéséről, segít megelőzni azokat, a

környezetre és az emberi egészségre gyakorolt potenciális kedvezőtlen következményeket, amelyeket ellenkező esetben a termék nem megfelelő hulladékkezelése okozhatna. Ha részletesebb tájékoztatásra van szüksége a termék újrahasznosítására vonatkozóan, kérjük, lépjen kapcsolatba a helyi önkormányzattal, a háztartási hulladékok kezelését végző szolgálattal vagy azzal a bolttal, ahol a terméket vásárolta.

Csomagolóanyag



A csomagolóanyagok környezetbarátak és újrahasznosíthatóak. A műanyag komponensek azonosítását a jelölés biztosítja: >PE<, >PS< stb. A csomagolóanyagokat háztartási hulladékként a területi hulladékkezelő létesítménybe juttassa el.

