

FAVORIT 54760

Használati útmutató
Manual de instruções
Manual de instrucciones

Mosogatógép
Máquina de lavar loiça
Lavavajillas

Köszönjük, hogy egyik kiváló minőségű termékünket választotta!

A készülék optimális és hosszú távú teljesítményének biztosítása érdekében, kérjük, olvassa át alaposan a jelen használati útmutatót. Ezzel biztosítható, hogy az összes folyamatot tökéletesen és a leghatékonyabb módon vezérelje. Javasoljuk, tartsa biztonságos helyen ezt az útmutatót, hogy bármikor fellapozhassa, amikor szüksége van rá. Végül kérjük, az útmutatót adja át a készülék esetleges jövőbeli tulajdonosának.

Kívánjuk, sok örömet leljen új készülékében!

Tartalomjegyzék

Használati útmutató	3	Az öblítőszer-adagoló bekapcsolása	17
Biztonsági információk	3	Mosogatóprogramok	18
Rendeltetésszerű használat	3	Mosogatóprogram kiválasztása és elindítása	19
Általános biztonság	3	Mosogatóprogram megszakítása	19
Gyermekbiztonság	4	Mosogatóprogram törlése	20
Üzembe helyezés	4	Mosogatóprogram beállítása és elindítása késleltetett indítással	20
Termékleírás	5	A késleltetett indítás törlése	20
Kezelőpanel	6	A mosogatóprogram vége	20
Programválasztó gombok	7	A töltet kikapcsolása	21
Késleltetett indítás gomb	7	Ápolás és tisztítás	21
Funkciógombok	7	A szűrők tisztítása	21
Beállítás üzemmód	7	Külső tisztítás	22
Az első használat előtt	7	Fagyveszély	22
A vízlágyító beállítása	8	Mit tegyek, ha...	22
Manuális beállítás	8	Műszaki adatok	24
Elektronikus beállítás	9	Szerelési útmutató	25
Speciális só használata	9	Üzembe helyezés	25
Az öblítőszer használata	10	Beépítés munkafelület alá	25
Az öblítőszer adagolásának beállítása	11	Hajtsa végre ezeket a lépéseket a készülék munkafelületének eltávolításához:	26
Evőeszközök és edények bepakolása	11	A készülék vízszintbe állítása	26
Hasznos javaslatok és tanácsok	11	Vízhálózatra csatlakoztatás	26
Alsó kosár	12	Befolyócső	26
Evőeszközkosár	13	Kifolyócső	27
Felső kosár	14	Elektromos csatlakoztatás	28
A felső kosár magasságának beállítása	14	Környezetvédelmi tudnivalók	29
Mosogatószer használata	15		
Multitab funkció	16		

Használati útmutató



Biztonsági információk



Saját biztonsága és a készülék helyes üzemeltetése érdekében az üzembe helyezés és a használat előtt figyelmesen olvassa el ezt a kézikönyvet. Az utasítást mindig tartsa a készülékkel együtt, még ha áthelyezi vagy eladja is azt. A felhasználóknak teljesen tisztában kell lenniük a készülék működésével és biztonsági jellemzőivel.

Rendeltetésszerű használat

- A készüléket kizárólag háztartási célú használatra tervezték.
- A készüléket csak mosogatógépben tisztítható háztartási edények tisztítására használja.
- Ne tegyen oldószereket a készülékbe. Robbanásveszély.
- A késeket és minden más, szúrós hegyű eszközt hegyével lefele az evőeszközöskosárba helyezze. Ha nem, tegye vízszintes helyzetben a felső kosárba.
- Csak mosogatógépekhez való márkás termékeket (mosogatószer, só, öblítőszer) használjon.
- Ha a készülék működése közben kinyitja az ajtót, forró gőz távozhat. Égési sérülés veszélye!
- Ne vegyen ki edényeket a mosogatógépből a mosogatóprogram vége előtt.
- Amikor a mosogatóprogram befejeződött, a húzza ki a hálózati dugaszt az aljzatból, és zárja el a vízcsapot.
- A készülékeket kizárólag szakképzett szervizműszerész javíthatja. Csak eredeti pótalkatrészeket használjon.
- A sérülések és a készülék károsodásának megelőzése érdekében ne javítsa saját maga a készüléket. Mindig forduljon a helyi márkaszervizhez.

Általános biztonság

- A készüléket csökkent fizikai, értelmi vagy mentális képességű, illetve megfelelő tapasztalatok és ismeretek híján lévő személyek (beleértve a gyermekeket is) nem használhatják. A biztonságukért felelős személynek felügyeletet és a készülék használatára vonatkozó útmutatást kell biztosítania számukra.
- Tartsa be a mosogatószer gyártójától kapott biztonsági utasításokat a szemek, a száj és a torok sérüléseinek megelőzése érdekében.
- Ne igya meg a mosogatógépből származó vizet. A mosogatógépben mosogatószer-maradványok rakódhatnak le.
- A sérülések megelőzése érdekében, valamint hogy ne botoljon meg a nyitott ajtóban, mindig zárja be az ajtót, amikor nem használja a készüléket.
- Ne üljön vagy álljon rá a nyitott ajtóra.

Gyermekbiztonság

- Csak felnőttek használhatják a készüléket. Gondoskodni kell a gyermekek felügyeletéről annak biztosítása érdekében, hogy ne játsszanak a készülékkel
- Minden csomagolóanyagot tartson a gyermekektől távol. Fulladásveszélyesek!
- Minden mosogatószert tartson biztonságos területen. Ne hagyja, hogy a gyermekek hozzáérjenek a mosogatószerekhez.
- A gyermekeket tartsa távol a készüléktől, amikor az ajtaja nyitva van.

Üzembe helyezés

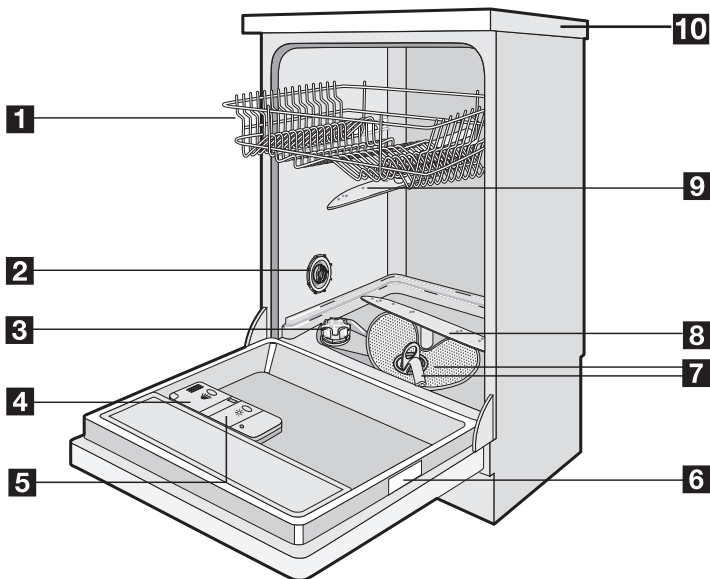
- Győződjön meg arról, hogy a készülék nem sérült meg a szállítás közben. Ne csatlakoztasson sérült készüléket. Szükség esetén forduljon a szállítóhoz.
- Az első használat előtt távolítsa el minden csomagolóanyagot.
- Az elektromos szerelést szakképzett és illetékes személynek kell elvégeznie.
- A vízvezeték-szerelést szakképzett és illetékes személynek kell elvégeznie.
- Ne változtassa meg a műszaki specifikációkat, illetve ne módosítsa a készüléket. Személyi sérülés és a készülék károsodásának veszélye.
- Ne használja a készüléket:
 - ha a hálózati kábel vagy a vízcsövek sérültek,
 - vagy ha a kezelőpanel, a munkafelület vagy a lábazat oly módon sérült, hogy a készülék belső oldala hozzáférhető.Forduljon a helyi szervizközpontoz.
- Ne fűrje ki a készülék oldalait, nehogy megsérüljenek a hidraulikus és elektromos alkatrészek.



VIGYÁZAT

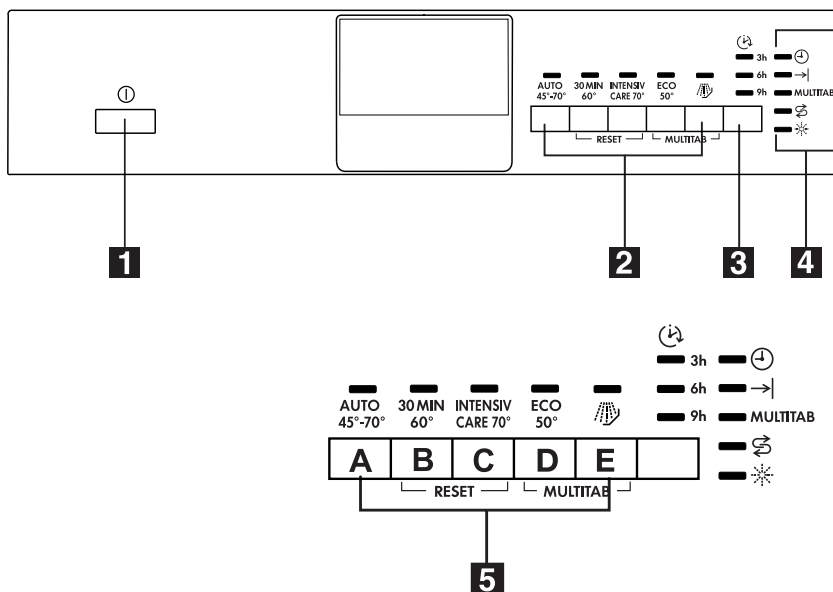
Gondosan tartsa be az elektromos és vízvezeték-csatlakoztatásra vonatkozó utasításokat.

Termékleírás




- 1** Felső kosár
- 2** Vízkeménység-tárcsa
- 3** Sótartály
- 4** Mosogatószer-adagoló
- 5** Öblítőszer-adagoló
- 6** Adattábla
- 7** Szűrők
- 8** Alsó szórókar
- 9** Felső szórókar
- 10** Munkafelület

Kezelőpanel



- 1** Be/ki gomb
- 2** Programválasztó gombok
- 3** Késleltetett indítás gomb
- 4** Jelzők
- 5** Funkciógombok

Jelzők	
Program folyamatban ⌚	<ul style="list-style-type: none"> – Világítani kezd, amikor kiválaszt egy mosogatóprogramot. – A mosogatóprogram teljes időtartama alatt világít. – A mosogatóprogram végén kialszik.
Program vége →	<p>Világítani kezd, amikor egy mosogatóprogram befejeződött. Kiegészítő funkciók:</p> <ul style="list-style-type: none"> • A vízlágyító szintje. • Az öblítőszer-adagoló bekapcsolása/kikapcsolása. • Riasztás, ha a készülék meghibásodott.
MULTITAB	Világítani kezd a Multi-tab funkció bekapcsolásakor. Lásd a "Multi-tab funkció" c. fejezetet.
Só 1) ☞	Világítani kezd, ha a sótartályt fel kell tölteni. Lásd a „Speciális só használata” c. részt. Miután a sótartályt feltöltötte, a só jelzője néhány órán keresztül még tovább világíthat. Ez nincs káros hatással a készülék működésére.

Jelzők	
Öblítőszer 1) 	Világítani kezd, amikor fel kell tölteni az öblítőszer-tartályt. Lásd az "Öblítőszer használata" c. részt.

1) Amikor a sótartály és/vagy az öblítőszer-tartály üres, a megfelelő jelzők nem világítanak, amíg a mosogatóprogram fut.

Programválasztó gombok

Ezekkel a gombokkal választhatja ki a mosogatóprogramot. Nyomjon meg egy programgombot, a vonatkozó jelzőfény felgyullad. A mosogatóprogramokra vonatkozó további részletekért lapozza fel a "Mosogatóprogramok" c. fejezetet.

Késleltetett indítás gomb

Használja a késleltetett indítás gombot a mosogatóprogram indításának 3, 6 vagy 9 órás időtartammal való késleltetéséhez. Lásd a "Mosogatóprogram beállítás és elindítása" c. fejezetet.

Funkciógombok

A funkciógombokat a következő műveletekre használja:

- A vízlágyító beállítása. Lásd "A vízlágyító beállítása" c. fejezetet.
- A folyamatban lévő mosogatóprogram vagy folyamatban lévő késleltetett indítás törlése. Lásd a "Mosogatóprogram beállítása és elindítása" c. fejezetet.
- A multitab funkció bekapcsolása/kikapcsolása. Lásd a "Multitab funkció" c. fejezetet.
- Az öblítőszer-adagoló bekapcsolása/kikapcsolása, amikor a multitab funkció be van kapcsolva. Lásd a "Multitab funkció" c. fejezetet.

Beállítás üzemmód

A következő műveletek esetében a készülék legyen beállítás üzemmódban:

- Mosogatóprogram beállítása.
- A vízlágyító szintjének beállítása.
- Öblítőszer-adagoló bekapcsolása/kikapcsolása.

Nyomja meg a be/ki gombot. A készülék beállítás üzemmódban van, amikor:

- Az összes programjelző világít.

Nyomja meg a be/ki gombot. A készülék nincs beállítás üzemmódban, amikor:

- Csak egy programjelző világít.
- Egy mosogatóprogram be van állítva. Törölje a programot a beállítás üzemmódba való visszatéréshez. Lásd a "Mosogatóprogram beállítás és elindítása" c. fejezetet.

Az első használat előtt

Az eljárás egyes lépéseire olvassa el a következő utasításokat:

1. Ellenőrizze, hogy a vízlágyító szintje megfelelő-e a vízkeménységnek az adott körzetben. Szükség esetén állítsa be a vízlágyítót.
2. Töltse fel a sótartályt speciális sóval.
3. Az öblítőszer-adagolót töltse fel öblítőszerrel.
4. Pakolja be az evőeszközöket és edényeket a mosogatógépbe.
5. Állítsa be a töltet és a szennyeződés típusának megfelelő mosogatóprogramot.
6. Töltse a helyes mennyiségű mosogatószert a mosogatószer-tartályba.
7. Indítsa el a mosogatóprogramot.

i Ha kombinált mosogatószer-tablettákat használ ("3 az 1-ben", "4 az 1-ben", "5 az 1-ben" stb.), lapozza fel a "Multitab funkció" c. fejezetet.

A vízlágyító beállítása

A vízlágyító eltávolítja az ásványi anyagokat és sókat a szolgáltatott vízből. Az ásványi anyagok és sók rossz hatással lehetnek a készülék működésére.

A vízkeménységet különböző mértékegységekkel mérik:

- Német fok (dH°).
- Francia fok (°TH).
- mmol/l (millimol per liter, a vízkeménység nemzetközi mértékegysége).
- Clarke.

Állítsa be a vízlágyítót a körzetében meglévő vízkeménységnek megfelelően. Szükség esetén kérjen tájékoztatást a helyi vízműtől.

Vízkeménység				Vízkeménységi beállítás	
°dH	°TH	mmol/l	Clarke	manuálisan	elektronikusan
51 - 70	91 - 125	9,1 - 12,5	64 - 88	2	10
43 - 50	76 - 90	7,6 - 9,0	53 - 63	2	9
37 - 42	65 - 75	6,5 - 7,5	46 - 52	2	8
29 - 36	51 - 64	5,1 - 6,4	36 - 45	2	7
23 - 28	40 - 50	4,0 - 5,0	28 - 35	2	6
19 - 22	33 - 39	3,3 - 3,9	23 - 27	2	5
15 - 18	26 - 32	2,6 - 3,2	18 - 22	1	4
11 - 14	19 - 25	1,9 - 2,5	13 - 17	1	3
4 - 10	7 - 18	0,7 - 1,8	5 - 12	1	2
< 4	< 7	< 0,7	< 5	1 ¹⁾	1 ¹⁾

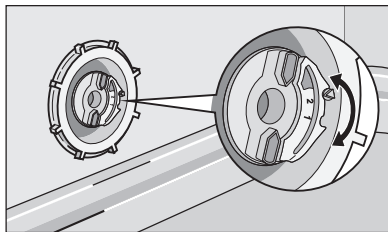
1) Nem szükséges só használata.

i Manuálisan és elektronikusan kell beállítania a vízlágyítót.

Manuális beállítás

i A készülék gyárilag a 2. pozícióba van beállítva.

1. Nyissa ki az ajtót.
2. Vegye ki az alsó kosarat.
3. A vízkeménység-kapcsolót forgassa el az 1. vagy 2. állásba (lásd a táblázatot).
4. Tegye be az alsó kosarat.
5. Zárja be az ajtót.



Elektronikus beállítás

A vízlágyító gyárilag az 5. szintre van beállítva.

1. Kapcsolja be a készüléket.
2. Győződjön meg arról, hogy a készülék beállítási módban van.
3. Tartsa lenyomva a B és a C gombot, amíg az A, B és C funkciógombok jelzőfényei villogni nem kezdenek.
4. Engedje fel a B és C funkciógombot.
5. Nyomja meg az A funkciógombot.
 - Az A funkciógomb jelzőfénye tovább villog.
 - A B és a C funkciógomb jelzőfényei kialszanak.
 - A program vége jelzőfény villogni kezd.

A vízlágyító beállítási funkciója aktiválva van.

A program vége jelzőfény villogása mutatja a vízlágyító szintjét. A szünet megközelítőleg 5 másodperces.

Példa: 5 villanás, szünet, 5 villanás, szünet, stb. = 5. szint

6. Nyomja meg az A funkciógombot egyszer a vízlágyító szintjének egy lépéssel történő emeléséhez.
7. Nyomja meg a be/ki gombot a művelet elmentéséhez.

Speciális só használata



FIGYELEM

Csak mosogatógéphez ajánlott speciális sót használjon. A mosogatógépekhez nem alkalmas só típusok használata károsíthatja a tönkreteheti a vízlágyítót.



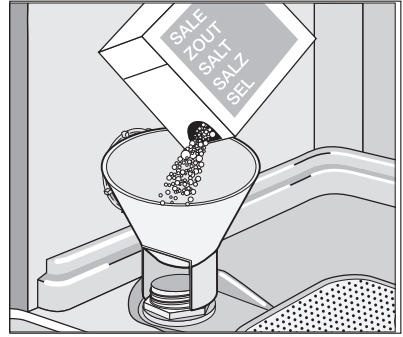
FIGYELEM

A készülék alján levő sószemcsék vagy sós víz korróziót okozhat. A korrózió megelőzése érdekében a mosogatóprogram elindítása előtt töltsen fel sóval a készüléket.

A sótartály feltöltéséhez végezze el a következő lépéseket:

1. Csavarja le a kupakot az óramutató járásával ellenkező irányban a sótartály kinyitásához.
2. Töltsön 1 liter vizet a sótartályba (csak az első üzemeltetésnél).

3. Egy tölcser használatával töltsse fel a sótartályt sóval.
4. Távolítsa el a sótartály nyílása körül lévő sót.
5. Csavarja vissza a kupakot az óramutató járásával megegyező irányban a sótartály bezárásához.



i Normális jelenség, ha a só betöltésekor víz folyik ki a sótartályból. Amikor elektronikus módon a vízlágyítót az 1. szintre állítja, a só jelzőfény nem világít tovább.

Az öblítőszer használata



FIGYELEM

Csak mosogatógépekhez való márkás öblítőszeret használjon. Az öblítőszer-adagolóba ne töltsön más terméket (pl. mosogatógép-tisztítószeret, folyékony mosogatószeret). Ez kárt okozhat a készülékben.

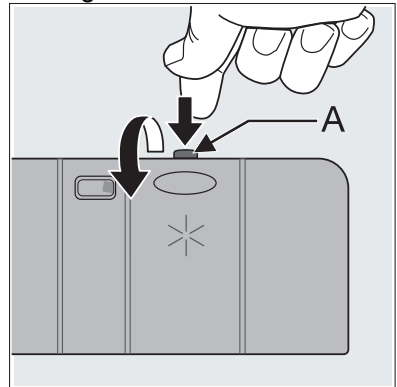


Az öblítőszer lehetővé teszi, hogy az edények folt- és csíkmentesen száradjanak meg.

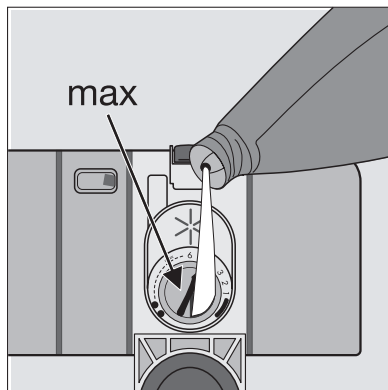
Az öblítőszer adagolása az utolsó öblítési fázis alatt automatikusan történik.

Hajtsa végre ezeket a lépéseket az öblítőszer-adagoló feltöltéséhez:

1. Nyomja meg a kioldógombot (A) az öblítőszer-adagoló kinyitásához.



2. Az öblítőszer-adagolót töltsse fel öblítőszerrel. A "max." jelzés a maximális szintet mutatja.
3. A kilőttent öblítőszeret nedvszívó törülköendővel távolítsa el, hogy megakadályozza a túlzott habképződést a következő mosogatóprogram alatt.
4. Zárja be az öblítőszer-adagolót.



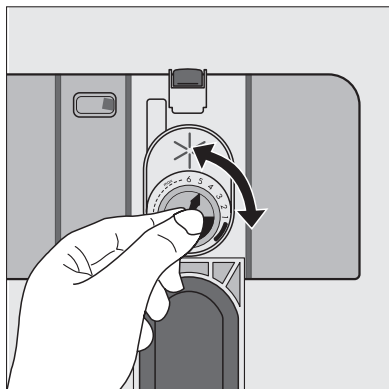
Az öblítőszer adagolásának beállítása

Az öblítőszer gyárilag a 4. pozícióba van beállítva.

Az adagolás 1. (legalacsonyabb adagolás) és 6. (legmagasabb adagolás) pozíció között állítható be.

Forgassa el az öblítőszer tárcsát az adagolás növeléséhez vagy csökkentéséhez.

- Növelje az adagolást, ha az edényen vízcseppek vagy vízkőfoltok vannak.
- Csökkentse az adagolást, ha az edényeken csíkok, fehéres foltok vagy kékes rétegek vannak.



Evőeszközök és edények bepakolása

Hasznos javaslatok és tanácsok



FIGYELEM

A készüléket csak mosogatógépben tisztítható háztartási edényekhez használja.

Ne használja a készüléket olyan tárgyak tisztítására, amelyek felszívják a vizet (szivacs, konyharuhák stb.).

- Az evőeszközök és edények bepakolása előtt hajtsa végre ezeket a lépéseket:
 - Távolítsa el minden ételmaradékot és hulladékot.

- Lazítsa fel a lábasokban leégett ételmaradékokat.
- Az evőeszközök és edények bepakolásakor hajtsa végre ezeket a lépéseket:
 - Az üreges tárgyakat (pl. csészék, poharak és lábasok) nyílásukkal lefele tegye be.
 - Ügyeljen arra, hogy víz ne gyűljön össze a tartályban vagy valamilyen mélyedésben.
 - Ügyeljen arra, hogy az evőeszközök és az edények ne legyenek egymásba téve.
 - Ügyeljen arra, hogy az evőeszközök és az edények ne fedjenek el más evőeszközöket és edényeket.
 - Ügyeljen arra, hogy a poharak ne érjenek más poharakhoz.
 - A kisebb tárgyakat az evőeszköz-kosárba helyezze.
- A műanyag és a nem tapadós bevonatú edényeken vízcseppek maradhatnak. A műanyag darabok nem száradnak olyan jól, mint a porcelán- és acéltárgyak.
- A könnyű darabokat a felső kosárba helyezze. Ügyeljen arra, hogy a darabok ne mozogjanak.

**FIGYELEM**

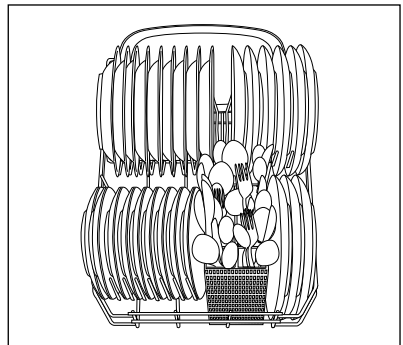
A mosogatóprogram elindítása előtt győződjön meg arról, hogy a szórókarok szabadon mozognak.

**VIGYÁZAT**

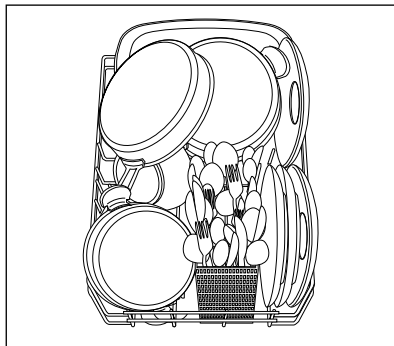
Mindig csukja be az ajtót a be- vagy kikapolás befejezése után. A nyitott ajtó veszélyes lehet.

Alsó kosár

A serpenyőket, fedőket, tányérokat, salátástálakat és az evőeszközöket az alsó kosárba tegye.



A tálalóedényeket és a nagy fedőket a kosár szélé körül helyezze el.



Evőeszközkosár



VIGYÁZAT

Ne tegye be függőleges helyzetben a hosszú pengéjű késeket. A hosszú és éles evőeszközöket vízszintesen, a felső kosárban rendezze el. Legyen körültekintő az éles darabokkal.

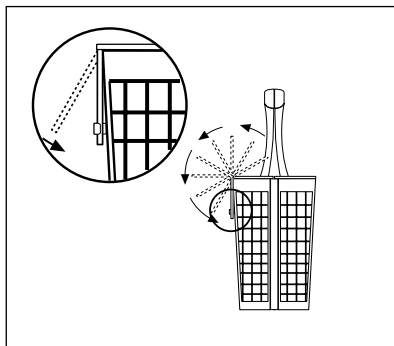
Villák és kanalak nyelükkel lefele tegye be.

Kések nyelükkel felfele tegye be.

A kanalakat más evőeszközökkel vegyesen pakolja be, hogy ne csússzanak egymásba.

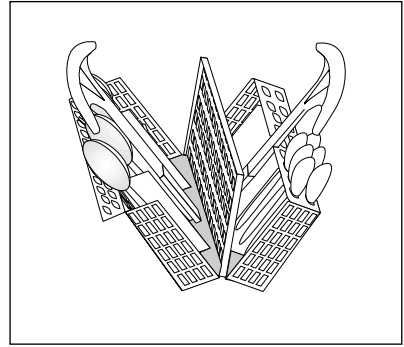
Az evőeszközzrács használata.

Ha az evőeszközök mérete nem engedi meg az evőeszközzrácsok használatát, könnyen ki tudja azokat hajtani.



Fel lehet nyitni az evőeszközkosarat, hogy még könnyebben kivehesse az evőeszközöket. Hajtsa végre ezeket a lépéseket az evőeszközök kivételéhez:

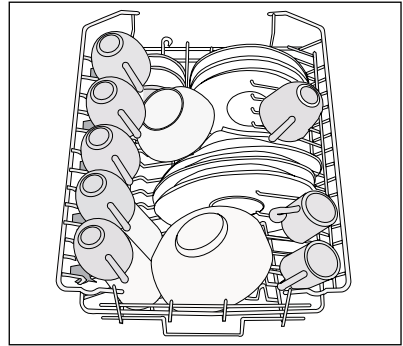
1. Tegye az evőeszközkosarat egy asztalra vagy munkafelületre.
2. Nyissa fel a fogantyút.
3. Vegye ki az evőeszközöket.



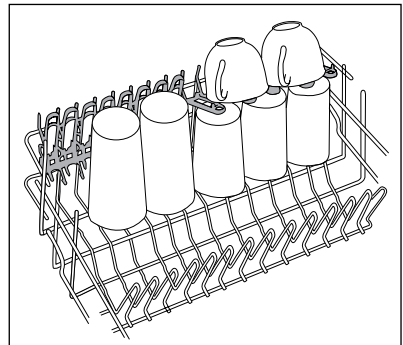
Tartsa a fogantyú két részét szorosan, amikor mozgatja az evőeszközkosarat.

Felső kosár

A felső kosár (legfeljebb 24 cm átmérőjű) tányérok, salátástálak, csészék, poharak, lábasok és fedők számára van kialakítva. Úgy rendezze el a darabokat, hogy a víz minden felületet elérhessen.



- A hosszabb darabokhoz hajtsa fel a pohártartókat.



A felső kosár magasságának beállítása

Ha nagyméretű tányérokat pakol az alsó kosárba, először helyezze át a felső kosarat a felső állásba.



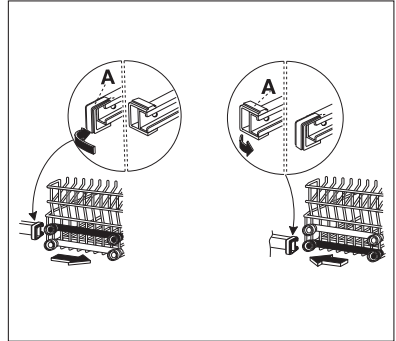
FIGYELEM

A magasságállítást a felső kosár bepakolása előtt végezze.

Az edények maximális magassága:		
	a felső kosárban	az alsó kosárban
Felső állás	20 cm	31 cm
Alsó állás	24 cm	27 cm

A felső kosár felső vagy alsó állásba való áthelyezéséhez hajtsa végre a következő lépéseket:

1. Az elülső sínűtközőket (A) mozgassa kifelé.
2. Húzza ki a kosarat.
3. Helyezze a kosarat felső állásba.
4. Helyezze vissza az elülső sínűtközőket (A) az eredeti helyükre.



FIGYELEM

Ha a kosár felső állásban van, ne tegyen poharakat a pohártartókra.

Mosogatószer használata



Csak mosogatógépben való használatra alkalmas mosogatószereket (por, folyadék vagy tableta) használjon.

Tartsa be a csomagoláson feltüntetett adatokat:

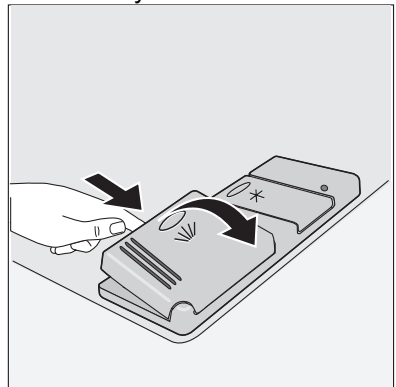
- A gyártó által ajánlott adagolás.
- Tárolási ajánlások.



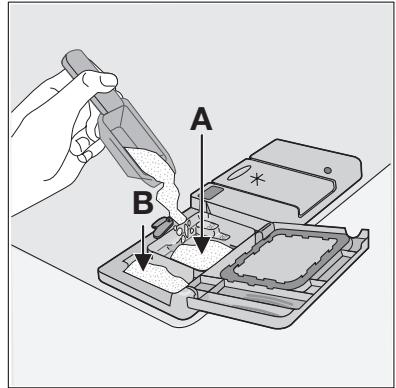
A környezet védelme érdekében ne használjon a helyes mennyiségnél több mosogatószert.

Hajtsa végre ezeket a lépéseket a mosogatószer-tartály feltöltéséhez:

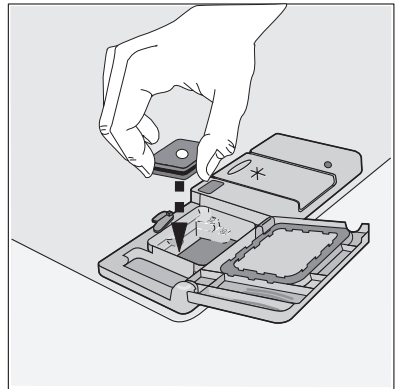
1. Nyissa fel a mosogatószer-tartály fedelét.
2. Töltse fel mosogatószerrel a mosogatószer-tartályt (A). A jelzés mutatja az adagolást:
20 = körülbelül 20 g mosogatószer
30 = körülbelül 30 g mosogatószer.



3. Ha előmosogatási fázissal rendelkező mosogatóprogramot használ, öntse a többi mosogatószert az előmosogatási mosogatószer-rekeszbe (B).



4. Ha mosogatószer-tablettákat használ, tegye a mosogatószer-tablettát a mosogatószer-tartályba (A).
5. Csukja le a mosogatószer-tartály fedelét. Nyomja le a fedelet, amíg a helyére nem kattan.



A különböző mosogatószer-márkák különböző idő alatt oldódnak fel. Egyes mosogatószer-tabletták nem nyújtják a legjobb tisztítási eredményeket a rövid mosogatóprogramok alatt. Mosogatószer-tabletták használata esetén hosszú mosogatóprogramokat használjon, hogy a mosogatószer teljesen eltávolításra kerüljön.

Multitab funkció

A multitab funkció kombinált mosogatószer-tablettákhoz használható. Ezek a tabletták vegyszereket tartalmaznak, így mosogatószer, öblítőszer és speciális só. A tabletták egyes típusai más vegyszereket is tartalmazhatnak. Ellenőrizze, hogy ezek a tabletták alkalmasak-e a helyi vízkeménységhez. Olvassa el a gyártó utasításait.

Amikor beállítja a multitab funkciót, az mindaddig bekapcsolva marad, amíg ki nem kapcsolja.

A multitab funkció automatikusan leállítja az öblítőszer és a só betöltését. Az öblítőszer jelzőfény és a só jelzőfény egyaránt inaktív.

A multitab funkció használatakor a program időtartama meghosszabbodhat.

i A multitab funkciót a mosogatóprogram indítása előtt kapcsolja be vagy ki. A multitab funkciót nem lehet be- vagy kikapcsolni a mosogatóprogram működése közben. Törölje a mosogatóprogramot, majd állítsa be ismét a programot.

A multitab funkció bekapcsolása:

- Nyomja meg egyszerre és tartsa lenyomva a két multitab gombot (D és E funkciógomb). A multitab jelzőfény felgyullad.

A multitab funkció kikapcsolása:

- Nyomja meg egyszerre és tartsa lenyomva a két multitab gombot (D és E funkciógomb). A multitab jelzőfény kialszik.

i **Hajtsa végre ezeket a lépéseket, ha a szárítási eredmények nem kielégítőek:**

1. Az öblítőszer-adagolót tölts fel öblítőszerrel.
2. Kapcsolja be az öblítőszer-adagolót.
3. Állítsa az öblítőszer adagolását 2. pozícióba.
- Csak olyankor lehet az öblítőszer-adagolót be- vagy kikapcsolni, amikor a multitab funkció be van kapcsolva.

Az öblítőszer-adagoló bekapcsolása

1. Kapcsolja be a készüléket.
2. Győződjön meg arról, hogy a készülék beállítási módban van.
3. Tartsa lenyomva a B és C funkciógombot.
 - Az A, B és C funkciógombok jelzőfényei villogni kezdenek.
4. Nyomja meg a B funkciógombot.
 - Az A és a C funkciógomb jelzőfényei kialszanak.
 - A B funkciógomb jelzőfénye tovább villog.
5. Nyomja meg a B funkciógombot ismét.
 - A program vége jelzőfény felgyullad.
6. Kapcsolja ki a készüléket a művelet elmentéséhez.


Az öblítőszer-adagoló kikapcsolásához hajtsa végre a fenti lépéseket, amíg a program vége jelzőfény ki nem alszik.

i Ismét normál mosogatóprogram használatához:

1. Kapcsolja ki a multitab funkciót.
2. Tölts fel a sótartályt és az öblítőszer-adagolót.
3. Állítsa a vízkeménység beállítását a legmagasabb szintre.
4. Hajtson végre egy mosogatóprogramot edények nélkül.
5. Állítsa be a vízlágyítót a körzetében meglévő vízkeménységnek megfelelően.
6. Állítsa be az öblítőszer adagolását.

Mosogatóprogramok


Mosogatóprogramok


Program	Szennyezettség mértéke	Töltet típusa	Program leírása
AUTO 45°-70° ¹⁾	Bármilyen	Edények, evőeszközök, lábasok és fazekak	Előmosás Főmosogatás max. 45°C-on vagy 70°C-on 1 vagy 2 közbenső öblítés Befejező öblítés Szárítás
30 MIN 60° ²⁾	Normál vagy enyhe szennyezettség	Edények és evőeszközök	Főmosogatás max. 60°C-on Befejező öblítés
INTENSIV CARE 70°	Erős szennyezettség	Edények, evőeszközök, lábasok és fazekak	Előmosás Főmosogatás max. 70°C-on 1 közbenső öblítés Befejező öblítés Szárítás
ECO 50° ³⁾	Normál szennyezettség	Edények és evőeszközök	Előmosás Főmosogatás max. 50°C-on 1 közbenső öblítés Befejező öblítés Szárítás
	Bármilyen	Részleges töltet (később ki lesz egészítve a nap során).	1 hideg öblítés (az ételmaradványok rászáradásának megelőzésére). A programhoz nem szükséges mosogatószer.

- 1) A Auto mosogatóprogram során az edények szennyeződésének meghatározása az alapján történik, hogy mennyire zavaros a víz. A program időtartama és a fogyasztási értékek változhatnak. Ez attól függ, hogy a készülék tele van vagy sem, valamint függ az edények szennyezettségének mértékétől. A készülék automatikusan beállítja a víz hőmérsékletét a főmosogatás alatt.
- 2) Ez egy tökéletes napi program egy nem teljes töltet elmosogatásához. Ideális egy 4 személyes család számára, amely csak a reggeli és a vacsora edényeit és evőeszközeit kívánja elmosogatni.
- 3) Tesztprogram a bevizsgáló intézetek számára. A tesztadatokat lásd a mellékelt külön füzetben.


Fogyasztási értékek

Program	Időtartam (perc)	Energiafogyasztás (kWh-ban)	Víz (liter)
AUTO 45°-70°	80 - 125	0,8 - 1,3	10 - 19
30 MIN 60°	30	0,8	8
INTENSIV CARE 70°	130 - 140	1,3 - 1,5	14 - 15
ECO 50°	160 - 170	0,8 - 0,9	12 - 13

Program	Időtartam (perc)	Energiafogyasz- tás (kWh-ban)	Víz (liter)
	12	0,1	3,5


 A víz nyomása és hőmérséklete, az áramszolgáltatás ingadozásai és az edények mennyisége módosíthatják az értékeket.


Mosogatóprogram kiválasztása és elindítása

 A mosogatóprogram beállítását résnyire nyitott ajtó mellett végezze. A mosogatóprogramot csak azután indítsa el, hogy bezárta az ajtót. Addig lehetőség van a beállítások módosítására.

Hajtsa végre ezeket a lépéseket a mosogatóprogram beállításához és elindításához:

1. Kapcsolja be a készüléket.
2. Győződjön meg arról, hogy a készülék beállítási módban van.
3. Válasszon egy mosogatóprogramot, lásd a "Mosogatóprogramok" c. fejezetet.
 - A kapcsolódó programjelzőfény felgyullad, miközben a többi programjelzőfény kialszik.
 - A folyamatban lévő program jelzőfénye felgyullad.
4. Zárja be az ajtót.
 - A mosogatóprogram automatikusan elindul.
 - A folyamatban lévő program jelzőfénye tovább világít.

 Amikor a mosogatóprogram fut, nem lehet módosítani a programot. Törölje a mosogatóprogramot.

 A mosogatóprogramot és a késleltetett indítást zárt ajtó mellett is kiválaszthatja. Amikor megnyom egy programgombot, csak 3 másodperce van arra, hogy egy másik mosogatóprogramot vagy késleltetett indítást válasszon. Ez után a 3 másodperc után a kiválasztott program automatikusan elindul.



VIGYÁZAT

Csak szükség esetén szakítsa meg vagy törölje a mosogatóprogramot.



FIGYELEM

Óvatosan nyissa ki az ajtót. Forró gőz csaphat ki.

Mosogatóprogram megszakítása

Nyissa ki az ajtót.

- Leáll a program.

Zárja be az ajtót.

- A program a megszakítási ponttól folytatódik.

Mosogatóprogram törlése

1. Tartsa lenyomva mindaddig a B és C funkciógombot, amíg az összes programjelzőfény felgyullad.
 - A folyamatban lévő program jelzőfénye kialszik.
2. Engedje fel a B és C funkciógombot a mosogatóprogram törléséhez. Ekkor a következő lépéseket hajthatja végre:
 1. Kapcsolja ki a készüléket.
 2. Állítson be egy új mosogatóprogramot.Töltse fel mosogatószerrel a mosogatószer-tartályt, mielőtt beállít egy új mosogatóprogramot.

Mosogatóprogram beállítása és elindítása késleltetett indítással

1. Kapcsolja be a készüléket.
2. Állítson be egy mosogatóprogramot.
3. Nyomja meg a késleltetett indítás gombot, amíg a megfelelő órászámmal (3, 6 vagy 9 óra) rendelkező jelzőfény villogni nem kezd.
4. Zárja be az ajtót.
 - A késleltetett indítás visszaszámlálása megkezdődik.
 - A folyamatban lévő program jelzőfénye kialszik.
 - A késleltetett indítás visszaszámlálása 3 órás lépésekben történik.
5. Amikor a visszaszámlálás befejeződött, a mosogatóprogram automatikusan elindul.
 - A folyamatban lévő program jelzőfénye felgyullad.



Ne nyissa ki az ajtót a visszaszámlálás alatt, hogy megelőzze a visszaszámlálás megszakítását. Amikor ismét becsukja az ajtót, a visszaszámlálás a megszakítási ponttól folytatódik.

A késleltetett indítás törlése

1. Tartsa lenyomva mindaddig a B és C funkciógombot, amíg az összes programjelzőfény felgyullad.
 - Amikor törli a késleltetett indítást, törli a mosogatóprogramot is.
2. Állítson be egy új mosogatóprogramot.

A mosogatóprogram vége

- A készülék automatikusan leáll.
 - A program vége jelzőfény felgyullad.
 - A folyamatban lévő program jelzőfénye kialszik.
 - A befejeződött program jelzőfénye világít.
1. Kapcsolja ki a készüléket.
 2. Nyissa ki az ajtót.
 3. A jobb szárítási eredmények érdekében hagyja résznyire nyitva az ajtót néhány percig, mielőtt kipakolja az edényeket.
- Hagyja lehűlni az edényeket, mielőtt kipakolná a készülékből. A forró edények könnyebben megsérülnek.

A töltet kipakolása

- Először az alsó kosárból pakolja ki a darabokat, majd a felső kosárból.
- Lehetséges, hogy víz van a készülék oldalfalain és ajtaján. A rozsdamentes acél hamarabb lehül, mint az edények.

Ápolás és tisztítás



VIGYÁZAT

Kapcsolja ki a készüléket tisztítás előtt.

A szűrők tisztítása



FIGYELEM

Ne használja a készüléket a szűrők nélkül. Ügyeljen arra, hogy a szűrők beszerelése helyes legyen. A nem megfelelő beszerelés nem kielégítő mosogatói eredményeket és a készülék sérülését okozhatja.

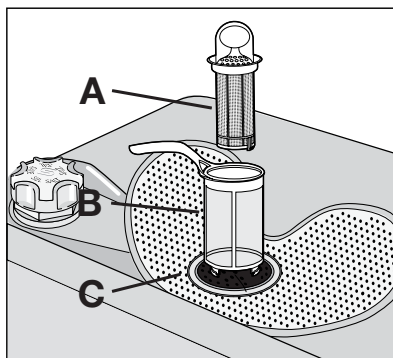
Szükség esetén tisztítsa meg a szűrőket. A piszkos szűrők rontják a mosogató eredményeit.

A mosogatógép három szűrővel rendelkezik:

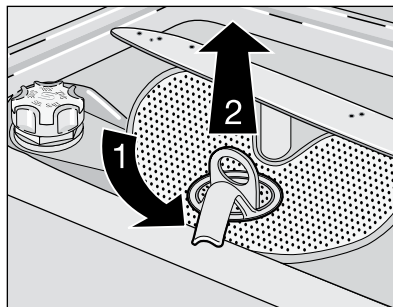
1. durvaszűrő (A)
2. mikroszűrő (B)
3. lapos szűrő (C)

Hajtsa végre ezeket a lépéseket a szűrők megtisztításához:

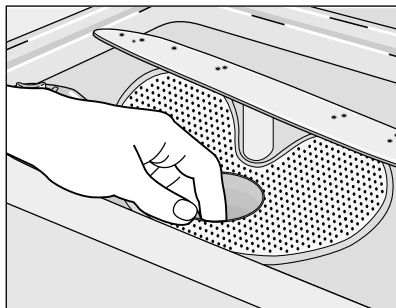
1. Nyissa ki az ajtót.
2. Vegye ki az alsó kosarat.



3. A szűrőrendszer kioldásához fordassa el a mikroszűrőn (B) lévő fogantyút kb. 1/4 fordulattal az óramutató járásával ellentétes irányban.
4. Vegye ki a szűrőrendszert.
5. Tartsa a durvaszűrőt (A) a furattal rendelkező fogantyúnál fogva.
6. Vegye ki a durvaszűrőt (A) a mikroszűrőből (B).



7. Vegye ki a lapos szűrőt (C) a készülék aljából.
8. Tisztítsa meg a szűrőket folyó víz alatt.
9. Tegye vissza a lapos szűrőt (C) a készülék aljába.
10. A durvaszűrőt (A) tegye bele a mikroszűrőbe (B), és nyomja össze a szűrőket.
11. Tegye a szűrőrendszert a helyére.
12. A szűrőrendszer reteszeléséhez forgassa el a mikroszűrőn (B) lévő fogantyút az óramutató járásával megegyező irányba, amíg a helyére nem kattant.
13. Tegye be az alsó kosarat.
14. Zárja be az ajtót.



i Ne távolítsa el a szórókarokat.

Ha a szórókarok furatai eltömődnének, a szennyeződés megmaradó részét fogpiszkálóval távolítsa el.

Külső tisztítás

A készülék és a kezelőpanel külső felületét nedves puha ruhával törölje át. Csak semleges mosogatószerrel használjon. Ne használjon súrolószert, súrolószivacsot vagy oldószereket (acetont, triklóretilént stb.).

Fagyveszély



FIGYELEM

Ne helyezze üzembe a készüléket olyan helyen ahol a hőmérséklet 0 °C alatt van. A gyártó nem felel a fagy okozta kárért.

Ha nem lehetséges, ürítse ki a készüléket, és csukja be az ajtaját. Válassza le a befolyócsövet, és távolítsa el a vizet a befolyócsőből.

Mit tegyek, ha...

A készülék nem indul el, vagy működés közben leáll.

Ha hiba történik, először próbálja meg saját maga megoldani a problémát. Ha nem talál megoldást egyedül a problémára, forduljon a márkakereskedőhöz vagy a szervizközpontoz.



FIGYELEM

Kapcsolja ki a készüléket, mielőtt elvégezné az alább javasolt hibaelhárítási lépéseket.

Hibakód és hiba	Lehetséges ok és megoldás
<ul style="list-style-type: none"> a folyamatban lévő program jelzője folyamatosan villog 1-szer felvillan a program vége jelző <p>A mosogatógép nem tölt be vizet</p>	<ul style="list-style-type: none"> A vízcsap eltömődött vagy elvízkövesedett. Tisztítsa ki a vízcsapot. A vízcsap zárva van. Nyissa ki a vízcsapot. Eltömődött a befolyócső szűrője. Tisztítsa meg a szűrőt. A befolyócső csatlakozása nem megfelelő. A cső összenyomódott vagy megtört. Ügyeljen arra, hogy a csatlakozás megfelelő legyen.
<ul style="list-style-type: none"> a folyamatban lévő program jelzőfénye folyamatosan villog 2-szor felvillan a program vége jelzője <p>A mosogatógép nem ereszt le a vizet</p>	<ul style="list-style-type: none"> A szifon eltömődött. Tisztítsa ki a szifont. A kifolyócső csatlakozása nem megfelelő. A cső összenyomódott vagy megtört. Ügyeljen arra, hogy a csatlakozás megfelelő legyen.
<ul style="list-style-type: none"> a folyamatban lévő program jelzőfénye folyamatosan villog 3-szor felvillan a program vége jelzője <p>A kiömlésgátló eszköz üzemel</p>	<ul style="list-style-type: none"> Zárja el a vízcsapot, és forduljon a helyi szakszervizhez.
<p>A program nem indul el</p>	<ul style="list-style-type: none"> A készülék ajtaja nincs becsukva. Csukja be a készülék ajtaját. A hálózati kábel csatlakozódugója nincs csatlakoztatva. Dugja be a csatlakozódugót. Kiégett a biztosíték az otthoni biztosítéktáblán. Cserélje ki a biztosítót. Késleltetett indítás van beállítva. A program azonnali elindításához törölje a késleltetett indítást.

Az ellenőrzés után kapcsolja ki a készüléket. A program a megszakítási ponttól folytatódik. Ha a meghibásodás ismét jelentkezik, forduljon a márkaszervizhez.

Ezek az adatok szükségesek a gyors és helyes segítségnyújtáshoz:

- Modell (Mod.)
- Termékszám (PNC)
- Sorozatszám (S.N.)

Ezeket az adatokat lásd az adattáblán.

Írja le ide a szükséges adatokat:

A modell leírása:

Termékszám:

Sorozatszám:

A mosogatás eredménye nem kielégítő	
Az edények nem tiszták	<ul style="list-style-type: none"> • A kiválasztott mosogatóprogram a töltet vagy a szennyeződés számára nem megfelelő. • A kosarak töltése helytelen, így a víz nem ér el minden felületet. • Az edények helytelen elrendezése miatt a szűrőkarok nem forognak szabadon. • A szűrők szennyezettek, vagy behelyezésük nem megfelelő. • Túl kevés mosogatószert töltött be, vagy egyáltalán nem töltött be mosogatószert.
Vízkömaradványok vannak az edényeken	<ul style="list-style-type: none"> • A sótartály üres. • A vízlágyító rossz szintre van beállítva. • A sótartály kupakja nincs megfelelően visszazárva.
Az edények nedvesek és homályosak	<ul style="list-style-type: none"> • Nem használt öblítőszert. • Az öblítőszer-adagoló üres.
A poharakon és az edényeken csíkok, tejfehér foltok vagy kékes bevonat látható	<ul style="list-style-type: none"> • Csökkentse az adagolt öblítőszer mennyiségét.
Vízcseppek száradási nyomai a poharakon és az edényeken	<ul style="list-style-type: none"> • Növelje az adagolt öblítőszer mennyiségét. • Lehet, hogy a mosogatószer az oka.

Műszaki adatok

Gyártó védjegye	AEG Electrolux
Forgalmazó	Electrolux Lehel Kft. Háztartási Készülékek, 1142 Budapest, Erzsébet kir.-né út 87.
Típusazonosító	FAVORIT 54760
Energiahatékonysági osztály (skála A-tól G-ig, ahol A - hatékonyabb: G - kevésbé hatékony)	A
A szabvány ciklus gyártó általi megnevezése, amelyre a címkén és az adatlapon található információ vonatkozik	ECO 50°
Energiafelhasználás a szabvány ciklust alapul véve (a tényleges energiafelhasználás függ a készülék használatának a módjától) (kWh)	0,8
Tisztítási hatékonyság (skála A-tól G-ig, ahol A - magasabb: G - alacsonyabb)	A

Szárítási hatékonyság (skála A-tól G-ig, ahol A - magasabb: G - alacsonyabb)	A
A mosogatógép befogadó képessége szabványos teríték esetén	9 személyes
Vízfelhasználás a szabvány ciklus alapján (liter)	12
Szabvány ciklus programideje (perc)	160
Átlagos becsült évi energia- és vízfelhasználás 220 ciklusra kifejezve (kWh / liter)	176/2640
Szabvány ciklus alatti zajszint Db(A)	49
Méret Szélesség (cm)	44,6
Magasság munkafelülettel (cm)	85
Max. mélység (cm)	62
Összteljesítmény (W)	2200
Hálózati víznyomás	0,5
Minimum (bar) - Maximum (bar)	8

Szerelési útmutató

Üzembe helyezés

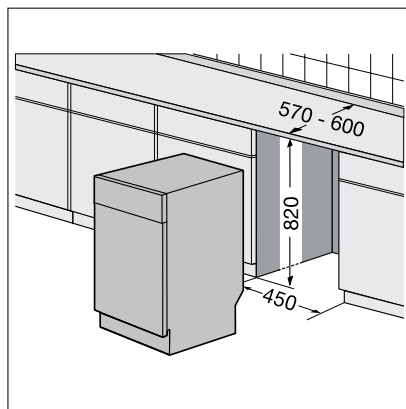
Beépítés munkafelület alá



VIGYÁZAT

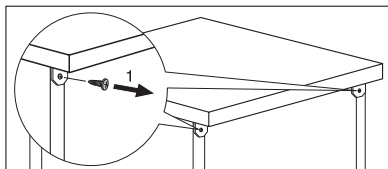
Ügyeljen arra, hogy az üzembe helyezés során a hálózati dugasz le legyen választva a fali aljzatról.

A készüléket vízcsap és lefolyó közelében helyezze el. Távolítsa el a készülék tetejét mosogatópult vagy konyhai munkapult alá történő beszereléshez. Ügyeljen arra, hogy a mélyedés méretei megegyeznek a megadott méretekkel.

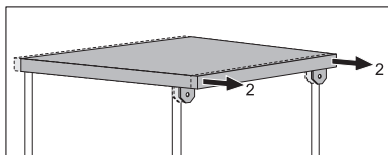


Hajtsa végre ezeket a lépéseket a készülék munkafelületének eltávolításához:

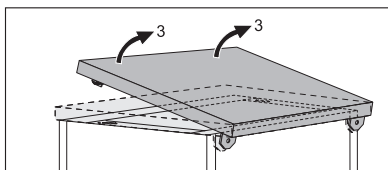
1. Távolítsa el a hátsó csavarokat (1).



2. Húzza meg a munkafelületet a készülék mögül.



3. Emelje meg a munkafelületet, és mozgassa ki az elülső vágatokból.
4. Használja az állítható lábakat a készülék vízszintbe állításához.



Szerelje be a készüléket a konyhai munkafelület alá. Ügyeljen arra, hogy ne legyenek törések a vízcsöveken, és hogy a vízcsövek ne legyenek összenyomva.

Ha javítás válik szükségessé, a készüléknek könnyen hozzáférhetőnek kell lennie a szakember számára. Szerelje fel a készülékhez tartozó munkafelületet a készülékre, ha a mosogatógépet szabadon álló készülékként kívánja használni.

A szabadon álló készüléknél a talapzat nem állítható.

A készülék vízszintbe állítása

Ügyeljen arra, hogy a készülék az ajtó megfelelő záródása és szigetelése érdekében vízszintbe legyen állítva. Ha a készülék szintezése helyes, az ajtó nem ütközik a készülék egyik oldalához sem. Ha az ajtó nem záródik megfelelően, az állítható lábak ki-, illetve becsavarásával állítsa vízszintbe a készüléket.

Vízhálózatra csatlakoztatás

Befolyócső

A készüléket melegvíz-vezetékhez (max. 60°) vagy hidegvíz-vezetékhez csatlakoztatja.

Ha a meleg víz alternatív energiaforrásokból származik, amelyek inkább környezetbarátok (pl. a napelemes panelek és a szélenergia), akkor használja a melegvíz-vezetékét az energiafogyasztás csökkentése érdekében.

Csatlakoztassa a befolyócsövet egy 3/4"-os külső csavarmentes vízcsaphoz.



FIGYELEM

Ne használja egy régebbi készülék csatlakozócsövét.

A víznyomásnak a határértékeken belül kell lennie (lásd a "Műszaki adatok" c. fejezetet). Győződjön meg arról, hogy a helyi vízmű a körzet átlagos hálózati víznyomását biztosítja-e.

Ügyeljen arra, hogy ne legyenek törések a befolyócsövön, és hogy a befolyócső nincs összenyomva vagy összegubancolódva.

Rögzítse megfelelően az ellenanyát a vízszivárgás megelőzése érdekében.



FIGYELEM

Ne csatlakoztassa a készüléket új vezetékekre vagy hosszú ideig nem használt vezetékekre. Hagyja a vizet folyni néhány percig, és azután csatlakoztassa a befolyócsövet.

A befolyócső dupla falú, és egy elektromos vezetékkel és biztonsági szeleppel rendelkezik. A befolyócső csak akkor van nyomás alatt, amikor víz áramlik rajta keresztül. Ha szivárgás van a befolyócsövön, a biztonsági szelep megszakítja a vízáramlást.

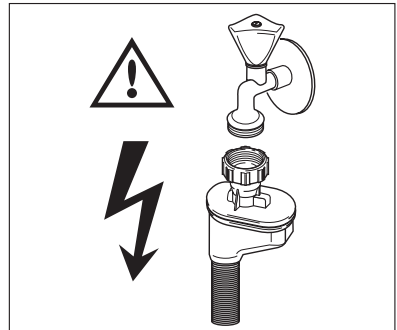
Legyen körültekintő a befolyócső csatlakoztatásakor:

- A befolyócsövet vagy a biztonsági szelepet ne merítse vízbe.
- Ha a befolyócső vagy a biztonsági szelep megsérül, azonnal válassza le a csatlakozódugót a fali aljzatról.
- Csak a márkaszerviz cserélheti ki a biztonsági szeleppel ellátott befolyócsövet.



VIGYÁZAT

Veszélyes feszültség



Kifolyócső

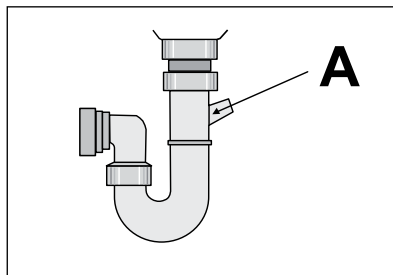
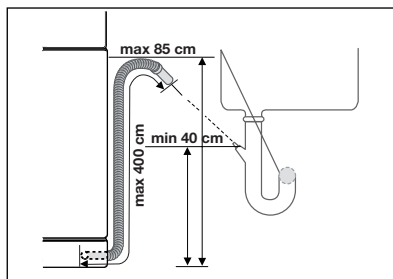
1. Csatlakoztassa a kifolyócsőt a lefolyószifonhoz, és a csatlakoztassa a munkafelület alá. Ez megakadályozza, hogy a szennyvíz a mosogatótál-cából visszafolyjon a készülékbe.
2. Csatlakoztassa a kifolyócsövet egy szellőzőlyukkal ellátott állócsőre (minimális belső átmérő 4 cm).

Ügyeljen arra, hogy a kifolyócső ne legyen megtörve vagy összenyomva, hogy megelőzze a vízleeresztés nem megfelelő működését.

Távolítsa el a mosogatótálca dugóját, amikor a készülék leereszti a vizet, hogy megelőzze, hogy a víz visszajusson a készülékbe.

A kifolyócső hosszabbítója nem lehet 2 méternél hosszabb. A belső átmérője nem lehet kisebb a cső átmérőjénél.

Ha a kifolyócsövet egy mosogató alatti szifonhoz csatlakoztatja, távolítsa el a műanyag membránt (A). Ha nem távolítja el a membránt, az ételmaradék a lefolyószifon eltömődését okozhatja



Ez a készülék olyan biztonsági rendszerrel rendelkezik, ami megakadályozza, hogy a piszkos víz visszajusson készülékbe. Ha a mosogató szifonjában visszacsapószelep van beépítve, ez a készülék nem megfelelő vízleeresztését okozhatja. Távolítsa el a visszacsapószelepet.



FIGYELEM

A vízszivárgás elkerülése érdekében győződjön meg arról, hogy a vízcsatlakoztatások szorosan meg vannak húzva.

Elektromos csatlakoztatás



VIGYÁZAT

A gyártó nem visel felelősséget, ha nem tartja be ezeket a biztonsági óvintézkedéseket.

A készülék földelését a biztonsági óvintézkedéseknek megfelelően kell végezni.

Győződjön meg arról, hogy az adattáblán feltüntetett névleges feszültség és áramtípus egyezik-e helyi áramellátás feszültségével és áramtípusával.


Mindig megfelelően felszerelt érintésbiztos aljzatot használjon.

Ne használjon elosztókat, csatlakozókat és hosszabbítókat. Tűzveszélyesek! Ne cserélje ki saját maga a hálózati kábelt. Forduljon a márkaszervizhez.

Ügyeljen arra, hogy a hálózati dugasz hozzáférhető legyen az üzembe helyezés után.

A készülék leválasztásához ne a hálózati kábelt húzza. Mindig a dugaszt húzza.

Környezetvédelmi tudnivalók

A terméken vagy a csomagoláson található  szimbólum azt jelzi, hogy a termék nem kezelhető háztartási hulladékként. Ehelyett a terméket el kell szállítani az elektromos és elektronikai készülékek újrahasznosítására szakosodott megfelelő begyűjtő helyre. Azzal, hogy gondoskodik ezen termék helyes hulladékba helyezéséről, segít megelőzni azokat, a környezetre és az emberi egészségre gyakorolt potenciális kedvezőtlen következményeket, amelyeket ellenkező esetben a termék nem megfelelő hulladékkezelése okozhatna. Ha részletesebb tájékoztatásra van szüksége a termék újrahasznosítására vonatkozóan, kérjük, lépjen kapcsolatba a helyi önkormányzattal, a háztartási hulladékok kezelését végző szolgálattal vagy azzal a bolttal, ahol a terméket vásárolta.

A csomagolóanyagok környezetbarátak és újrahasznosíthatóak. A műanyag komponensek azonosítását a jelölések biztosítják, pl. >PE<, >PS< stb. A csomagolóanyagokat a megfelelő hulladékgyűjtő konténerbe helyezze.



VIGYÁZAT

A készülék hulladékba helyezéséhez következők szerint járjon el:

- Húzza ki a csatlakozódugót a konnektorból.
- Vágja el a hálózati tápkábelt és a hálózati dugaszt, és helyezze a hulladékba.
- Helyezze hulladékba az ajtózárat. Ez megakadályozza, hogy a gyermekek bezárják magukat a készülékbe, és veszélyeztessék saját életüket.

Obrigado por escolher um dos nossos produtos de alta qualidade.

Para garantir um desempenho ideal e regular do aparelho, leia atentamente este manual de instruções. Permitir-lhe-á percorrer todos os processos de forma perfeita e com grande eficácia. Para consultar este manual sempre que necessário, recomendamos que o guarde num local seguro e que o passe a qualquer futuro proprietário do aparelho

Esperamos que desfrute do seu novo aparelho.

Índice

Instruções de funcionamento	31	Programas de lavagem	44
Informações de segurança	31	Seleccionar e iniciar um programa de lavagem	45
Utilização correcta	31	Interromper um programa de lavagem	45
Segurança geral	31	Cancelar um programa de lavagem	46
Segurança para crianças	31	Regular e iniciar um programa de lavagem com início diferido	46
Instalação	32	Cancelar um início diferido	46
Descrição do produto	32	Fim do programa de lavagem	46
Painel de controlo	33	Retirar a carga	47
Botões de selecção dos programas	34	Manutenção e limpeza	47
Botão Início diferido	34	Limpar os filtros	47
Botões de funções	34	Limpeza externa	48
Modo de regulação	34	Precauções contra a formação de gelo	48
Antes da primeira utilização	35	O que fazer se...	48
Regular o amaciador da água	35	Dados técnicos	50
Ajuste manual	36	Instruções de instalação	50
Ajuste electrónico	36	Instalação	50
Utilização do sal para máquinas de lavar loiça	36	Instalação por baixo de um balcão	50
Utilização do abrillantador	37	Execute estes passos para retirar o tampo do aparelho:	51
Regular a dosagem de abrillantador	38	Regular o nível da máquina	51
Carregar pratos e talheres	38	Ligação à rede de abastecimento de água	52
Sugestões e dicas úteis	38	Mangueira de entrada de água	52
Cesto inferior	39	Mangueira de escoamento da água	53
Cesto de talheres	40	Ligação eléctrica	53
Cesto superior	40	Preocupações ambientais	54
Regular a altura do cesto superior	41		
Utilização do detergente	41		
Função Multi-pastilhas	43		
Para activar o distribuidor de abrillantador	43		

Instruções de funcionamento



Informações de segurança



Para sua segurança e funcionamento correcto da máquina, leia este manual cuidadosamente antes da instalação e utilização. Guarde sempre estas instruções com a máquina mesmo que seja transferida ou vendida. Os utilizadores devem conhecer por completo o funcionamento e as características de segurança da máquina.

Utilização correcta

- O aparelho foi concebido exclusivamente para utilização doméstica.
- Utilize apenas o aparelho para utensílios domésticos que são aplicáveis para máquinas de lavar loiça.
- Não coloque solventes no aparelho. Perigo de explosão.
- Coloque as facas e todas as peças com pontas afiadas no cesto dos talheres com a ponta virada para baixo. Caso contrário, coloque numa posição horizontal no cesto superior.
- Utilize apenas produtos específicos para máquinas de lavar loiça (detergente, sal, abri-lhantador).
- Se abrir a porta enquanto o aparelho está em funcionamento, o vapor quente pode escapar. Perigo de queimaduras na pele.
- Não retire a loiça da máquina antes do final do programa de lavagem.
- Quando o programa de lavagem estiver concluído, desligue a ficha da tomada e feche a torneira de água.
- Apenas um técnico de assistência autorizado pode reparar este aparelho. Utilize apenas peças sobresselentes originais.
- Não execute reparações sozinho para evitar ferimentos e danos na máquina. Contacte sempre o centro de assistência.

Segurança geral

- A máquina não deve ser utilizada por pessoas (incluindo crianças) com capacidades físicas, sensoriais e mentais reduzidas, ou que não possuam o conhecimento e a experiência necessários. Devem ser vigiadas ou receber formação para a utilização da máquina por parte de uma pessoa responsável pela sua segurança.
- Cumpra as instruções de segurança do fabricante do detergente da máquina de lavar a loiça para evitar queimaduras nos olhos, boca e garganta.
- Não beba água da máquina de lavar loiça. Os resíduos de detergente podem ficar na máquina.
- Feche sempre a porta quando não utilizar a máquina, para evitar ferimentos e para não tropeçar na porta aberta.
- Não se sente nem se apoie na porta aberta.

Segurança para crianças

- A máquina só pode ser utilizada por adultos. As crianças devem ser vigiadas para garantir que não brincam com a máquina.
- Mantenha todas as embalagens fora do alcance das crianças. Existe o risco de asfixia.

- Mantenha todos os detergentes numa área segura. Não permita que as crianças toquem nos detergentes.
- Mantenha as crianças afastadas da máquina quando a porta está aberta.

Instalação

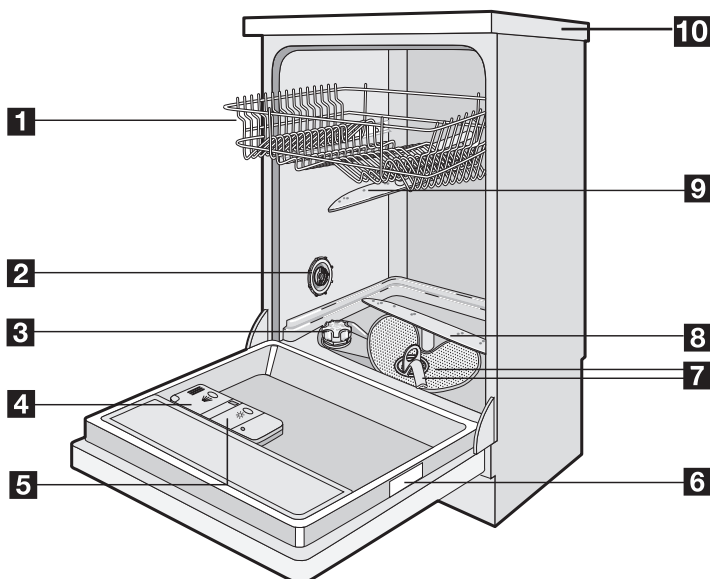
- Certifique-se de que a máquina não está danificada devido ao transporte. Não ligue uma máquina danificada. Se necessário, contacte o fornecedor.
- Retire todo o material da embalagem antes da primeira utilização.
- Uma pessoa qualificada e competente tem de fazer a instalação eléctrica.
- Uma pessoa qualificada e competente tem de fazer a instalação da canalização.
- Não altere as especificações nem modifique este produto. Risco de ferimentos e danos na máquina.
- Não utilize a máquina:
 - Se o cabo de alimentação eléctrica ou as mangueiras da água estiverem danificados,
 - se o painel de controlo, bancada ou zona do rodapé estiverem danificados, que permitam o acesso ao interior do aparelho.
 Contacte o centro de assistência local.
- Não perfure os lados da máquina para evitar danos nos componentes hidráulicos e eléctricos.



ADVERTÊNCIA

Cumpra cuidadosamente as instruções para as ligações eléctricas e hídricas.

Descrição do produto

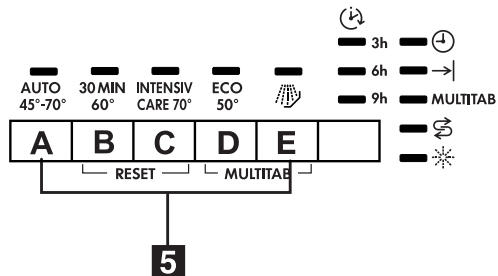
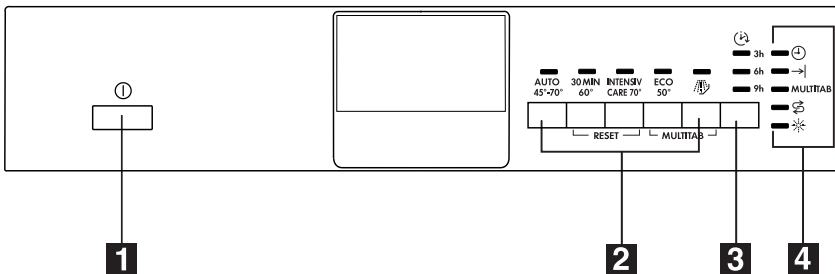


1 Cesto superior

2 Indicador da dureza da água

- 3 Depósito de sal
- 4 Distribuidor de detergente
- 5 Distribuidor de abrillantador
- 6 Placa de características
- 7 Filtros
- 8 Braço aspersor inferior
- 9 Braço aspersor superior
- 10 Tampo

Painel de controlo






- 1 Botão ligar/desligar
- 2 Botões de selecção de programas
- 3 Botão Início diferido (🕒)
- 4 Indicadores luminosos
- 5 Botões de funções

Indicadores luminosos

Programa em curso



- Acende-se quando selecciona um programa de lavagem.
- Permanece aceso durante todo o programa de lavagem.
- Apaga-se no fim do programa de lavagem.

Indicadores luminosos	
Fim do programa 	Acende-se quando o programa de lavagem está concluído. Funções auxiliares: <ul style="list-style-type: none"> • Nível de descalcificador de água. • Activação/desactivação do abrillantador. • Alarme se o aparelho tiver uma avaria.
MULTITAB	Acende-se quando activa a função Multi-pastilhas. Consulte "Função Multi-pastilhas".
Sal ¹⁾ 	Acende-se quando é necessário encher o depósito de sal. Consulte "Utilização do sal para máquinas de lavar loiça". Depois de encher o depósito, o indicador luminoso de sal pode permanecer aceso durante algumas horas. Tal não tem um efeito indesejado no funcionamento do aparelho.
Abrillantador ¹⁾ 	Acende-se quando é necessário encher o depósito de abrillantador. Consulte "Utilização do abrillantador".

1) Quando os depósitos de sal e/ou abrillantador estão vazios, os respectivos indicadores luminosos não se acendem durante um programa de lavagem.

Botões de selecção dos programas

Com estes botões pode seleccionar o programa de lavagem. Prima o botão de um programa, o respectivo indicador luminoso acende-se. Consulte o capítulo "Programas de lavagem" para mais detalhes sobre os programas de lavagem.

Botão Início diferido

Utilize o botão Início diferido para atrasar o início do programa de lavagem com um intervalo de 3, 6 ou 9 horas. Consulte o capítulo "Regular e iniciar um programa de lavagem".

Botões de funções

Utilize os botões das funções para estas operações:

- Para regular o descalcificador de água. Consulte o capítulo "Regular o descalcificador de água".
- Para cancelar um programa de lavagem ou início diferido em em curso. Consulte o capítulo "Regular e iniciar um programa de lavagem".
- Para activar/desactivar a função pastilhas Multi-funções. Consulte o capítulo "Função Multi-pastilhas".
- Para desactivar/activar o distribuidor de abrillantador quando a função Multi-pastilhas está activa. Consulte o capítulo "Função Multi-pastilhas".

Modo de regulação

O aparelho tem de estar em modo de regulação para estas operações:

- Para regular um programa de lavagem.
- Para regular o nível de descalcificador de água.
- Para desactivar/activar o abrillantador.

Prima o botão ligar/desligar. O aparelho está em modo de regulação quando:

- Todos os indicadores luminosos de programas se acendem.

Prima o botão ligar/desligar. O aparelho não está em modo de regulação quando:

- Apenas se acende um indicador luminoso de programa.
- Está regulado um programa de lavagem. É necessário cancelar o programa para voltar ao modo de regulação. Consulte "Regular e iniciar um programa de lavagem".

Antes da primeira utilização

Consulte as seguintes instruções para cada passo do procedimento:

1. Verifique se o nível do descalcificador de água está correcto para a dureza de água da sua área. Se necessário, regule o descalcificador de água.
2. Encha o compartimento do sal com sal para máquina de lavar loiça.
3. Encha o distribuidor de abrillantador com abrillantador.
4. Coloque os talheres e os pratos na máquina de lavar loiça.
5. Regule o programa de lavagem correcto para o tipo de carga e sujidade.
6. Encha o distribuidor de detergente com a quantidade correcta de detergente.
7. Inicie o programa de lavagem.



Se usar pastilhas de detergente combinadas ("3 em 1", "4 em 1", "5 em 1", etc.), consulte o capítulo "Função Multi-pastilhas".

Regular o amaciador da água

O descalcificador de água retira minerais e sais do fornecimento de água. Os minerais e os sais podem ter um efeito nocivo no funcionamento da máquina.

A dureza da água é medida em escalas equivalentes:

- Graus alemães (dH°),
- Graus franceses (°TH),
- mmol/l (milimol por litro - unidade internacional para a dureza da água),
- Clarke.

Ajuste o descalcificador de água para a dureza da água da sua área. Se necessário, contacte os serviços de abastecimento de água.

Dureza da água				Regulação da dureza da água	
°dH	°TH	mmol/l	Clarke	manualmente	electronicamente
51 - 70	91 - 125	9,1 - 12,5	64 - 88	2	10
43 - 50	76 - 90	7,6 - 9,0	53 - 63	2	9
37 - 42	65 - 75	6,5 - 7,5	46 - 52	2	8
29 - 36	51 - 64	5,1 - 6,4	36 - 45	2	7
23 - 28	40 - 50	4,0 - 5,0	28 - 35	2	6
19 - 22	33 - 39	3,3 - 3,9	23 - 27	2	5
15 - 18	26 - 32	2,6 - 3,2	18 - 22	1	4
11 - 14	19 - 25	1,9 - 2,5	13 - 17	1	3
4 - 10	7 - 18	0,7 - 1,8	5 - 12	1	2

Dureza da água				Regulação da dureza da água	
°dH	°TH	mmol/l	Clarke	manualmente	electronicamente
< 4	< 7	< 0,7	< 5	1 ¹⁾	1 ¹⁾

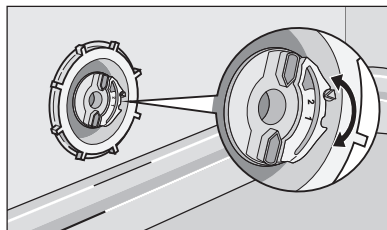
1) Não é necessário utilizar sal.

i Tem de regular o descalcificador de água manual ou electronicamente.

Ajuste manual

i O aparelho é regulado de fábrica para a posição 2.

1. Abra a porta.
2. Retire o cesto inferior.
3. Rode o indicador da dureza da água para a posição 1 ou 2 (consulte a tabela).
4. Instale o cesto inferior.
5. Feche a porta.



Ajuste electrónico

O descalcificador de água é regulado na fábrica no nível 5.

1. Ligue o aparelho.
2. Certifique-se de que o aparelho está em modo de regulação.
3. Mantenha premidos os botões B e C até que os indicadores luminosos dos botões de funções A, B e C comecem a piscar.
4. Solte os botões de função B e C.
5. Prima o botão de função A.
 - O indicador luminoso do botão A continua a piscar.
 - Os indicadores luminosos dos botões B e C apagam-se.
 - O indicador luminoso Fim começa a piscar.

A função de regulação do descalcificador de água está activada.

O indicador luminoso de fim de programa pisca para indicar o nível do descalcificador de água. A pausa é de aproximadamente 5 segundos.

Exemplo: 5 intermitências, pausa, 5 intermitências, pausa, etc... = nível 5

6. Prima o botão de função A uma vez para aumentar o descalcificador de água um nível.
7. Prima o botão ligar/desligar para guardar esta operação.

Utilização do sal para máquinas de lavar loiça



CUIDADO

Utilize apenas sal para máquinas de lavar loiça. Tipos de sal que não são aplicáveis para máquinas de lavar loiça causam danos no descalcificador de água.

**CUIDADO**

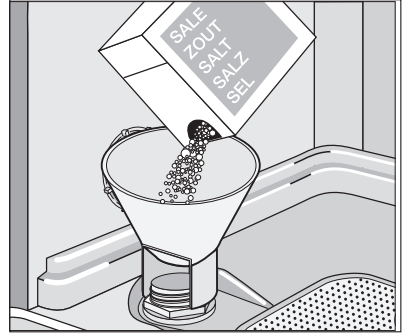
Grãos de sal e água salgada no fundo do aparelho podem causar corrosão. Encha o aparelho com sal antes de iniciar um programa de lavagem para evitar corrosão.

Execute estes passos para encher o depósito de sal:

1. Rode a tampa para a esquerda para abrir o depósito de sal.
2. Encha o depósito de sal com 1 litro de água (apenas a primeira operação).
3. Utilize o funil para encher o depósito com sal.
4. Retire o sal em torno da abertura do depósito do sal.
5. Rode a tampa para a direita para fechar o depósito do sal.



É normal que a água transborde do depósito de sal quando o enche com sal. Se regular electronicamente o descalcificador de água para o nível 1, o indicador luminoso de sal não permanece aceso.



Utilização do abrillantador

**CUIDADO**

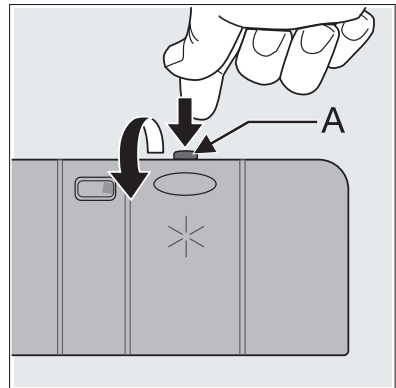
Utilize apenas abrillantadores específicos para máquinas de lavar loiça. Não encha o distribuidor de abrillantador com outros produtos (ex.: agente de limpeza para máquinas de lavar loiça, detergente líquido). Isto pode provocar danos no aparelho.



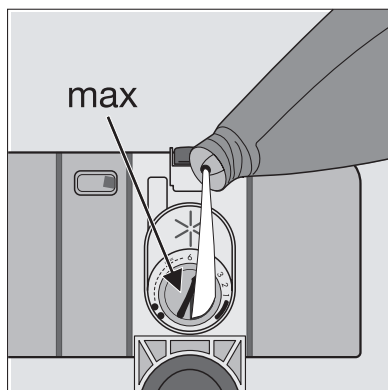
O abrillantador torna possível secar a loiça sem riscos e manchas. O abrillantador é adicionado automaticamente durante a última fase de enxaguamento.

Execute estes passos para encher o distribuidor do abrillantador:

1. Prima o botão de desbloqueio (A) para abrir o distribuidor de abrillantador.



2. Encha o distribuidor de abrillantador com abrillantador. A marca 'máx.' indica o nível máximo.
3. Retire o abrillantador entornado com um pano absorvente para evitar demasiada espuma durante o programa de lavagem seguinte.
4. Feche o distribuidor de abrillantador.



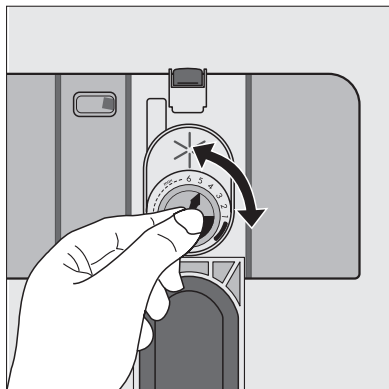
Regular a dosagem de abrillantador

O abrillantador é regulado de fábrica para a posição 4.

Pode regular a dosagem de abrillantador entre a posição 1 (dosagem mais baixa) e a posição 6 (dosagem mais alta).

Rode o indicador de abrillantador para aumentar ou diminuir a dosagem.

- Aumente a dosagem se existirem gotas de água ou calcário na loiça.
- Reduza a dosagem se existirem riscos, marcas brancas ou película azulada na loiça.



Carregar pratos e talheres

Sugestões e dicas úteis



CUIDADO

Utilize apenas o aparelho para utensílios domésticos que são aplicáveis para máquinas de lavar loiça.

Não utilize o aparelho para limpar objectos que podem absorver água (esponjas, panos domésticos, etc).

- Antes de carregar talheres e pratos, execute estes passos:
 - Retire todos os resíduos e restos de alimentos.
 - Amoleça os restos de comida queimada nos tachos.

- Enquanto coloca os talheres e pratos, execute estes passos:
 - Coloque as peças ocas (por exemplo, chávenas, copos e panelas) com a abertura para baixo.
 - Certifique-se de que a água não acumula no recipiente ou numa base funda.
 - Certifique-se de que os talheres e os pratos não estão dentro uns dos outros.
 - Certifique-se de que os talheres e os pratos não cobrem outros talheres e pratos.
 - Certifique-se de que os copos não tocam noutros copos.
 - Coloque pequenos objectos no cesto dos talheres.
- As peças de plástico e os tachos com revestimentos anti-aderentes podem reter gotas de água. As peças de plástico não secam tão bem como as peças de porcelana e de aço.
- Coloque as peças leves no cesto superior. Certifique-se de que as peças não se mexem.

**CUIDADO**

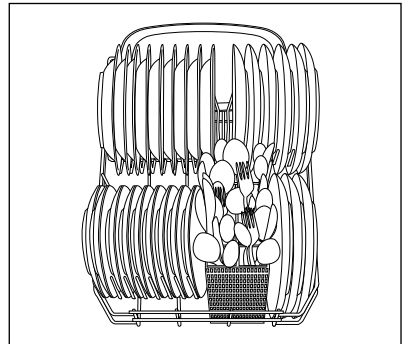
Certifique-se de que os braços aspersores se podem mover livremente antes de iniciar o programa de lavagem.

**ADVERTÊNCIA**

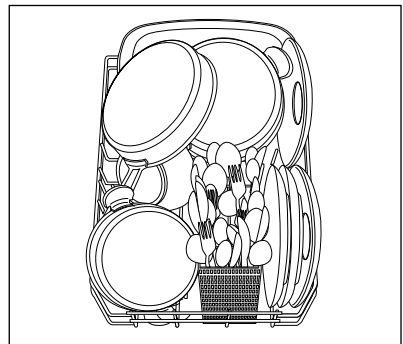
Feche sempre a porta depois de carregar e descarregar o aparelho. Uma porta aberta pode ser perigosa.

Cesto inferior

Coloque tachos, tampas, pratos, saladeiras e talheres no cesto inferior.



Coloque as travessas e os testos grandes nas extremidades do cesto.



Cesto de talheres



ADVERTÊNCIA

Não coloque facas compridas numa posição vertical. Coloque os talheres longos e afiados na horizontal no cesto superior. Tenha cuidado com as peças afiadas.

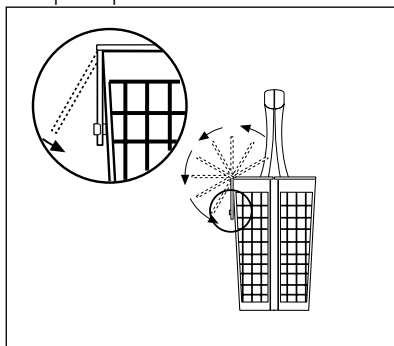
Coloque garfos e colheres com as pegas para baixo.

Coloque as facas com as pegas para cima.

Misture as colheres com os outros talheres para evitar que fiquem colados.

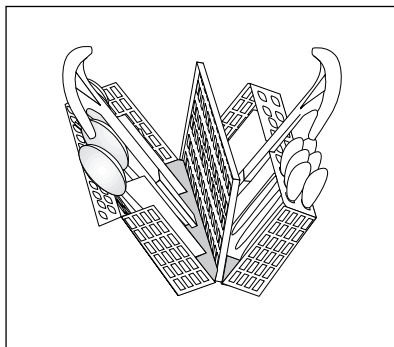
Utilize as grelhas para talheres.

Se o tamanho dos talheres não permitir o uso das grelhas para talheres, pode retirá-las.



Pode abrir o cesto dos talheres para os retirar mais facilmente. Execute estes passos para retirar os talheres.

1. Coloque o cesto de talheres numa mesa ou superfície de trabalho.
2. Abra a pega.
3. Retire os talheres.

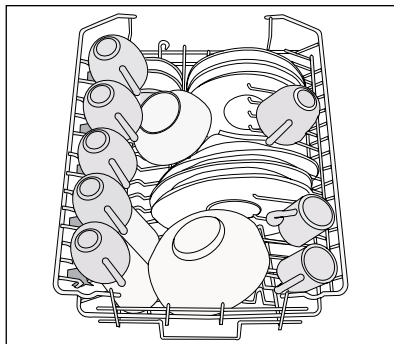


Segure bem as duas partes da pega enquanto desloca o cesto dos talheres.

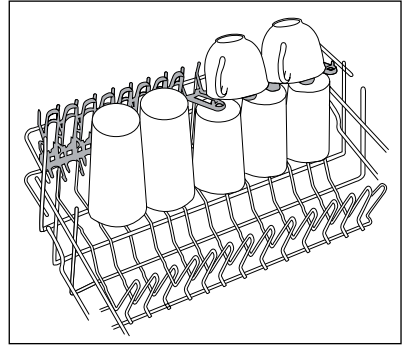
Cesto superior

O cesto superior destina-se aos pratos (no máximo 24 cm de diâmetro), pires, saladeiras, chávenas, copos, tachos e testos.

Disponha a loiça de forma a permitir que a água atinja todas as superfícies.



- Para peças maiores, levante as prateleiras para chávenas.



Regular a altura do cesto superior

Se colocar pratos grandes no cesto inferior, mova primeiro o cesto superior para a posição superior.



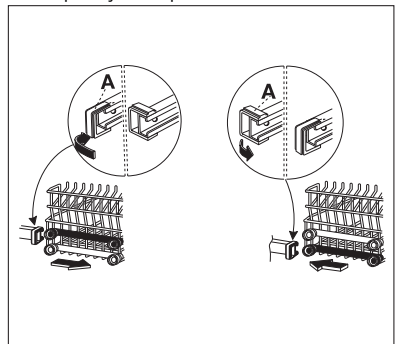
CUIDADO

Ajuste a altura antes de carregar o cesto superior.

Altura máxima da loiça:		
	no cesto superior	no cesto inferior
Posição superior	20 cm	31 cm
Posição inferior	24 cm	27 cm

Execute estes passos para mover o cesto superior para a posição superior ou inferior:

1. Retire os travões frontais das calhas (A).
2. Retire o cesto.
3. Coloque o cesto na posição superior.
4. Volte a colocar os travões frontais das calhas (A) nas suas posições iniciais.



CUIDADO

Se o cesto estiver na posição superior, não coloque chávenas nas prateleiras para chávenas.

Utilização do detergente



Utilize apenas detergentes (pó, líquido ou pastilha) aplicáveis para máquinas de lavar loiça. Siga os dados na embalagem:

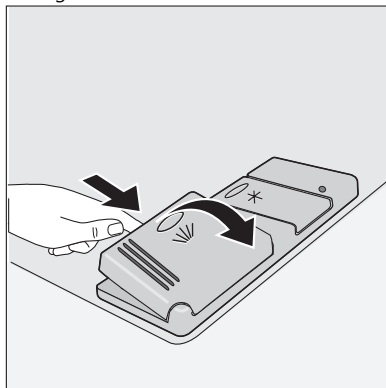
- dosagem recomendada pelo fabricante.
- recomendações de armazenamento.



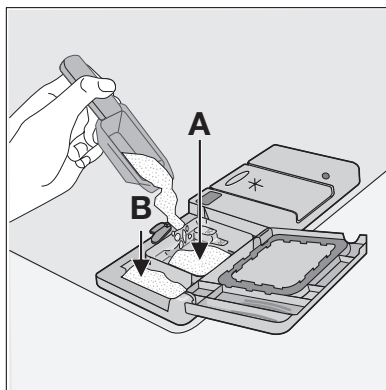
A utilização da dose correcta contribui para reduzir a poluição.

Execute estes passos para encher o distribuidor de detergente:

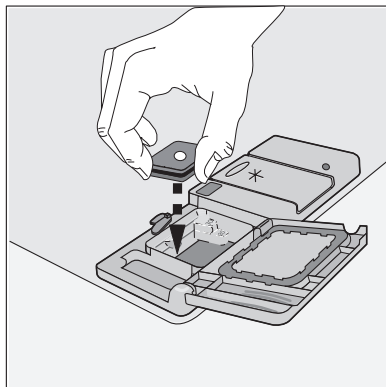
1. Abra a tampa do distribuidor de detergente.
2. Encha o distribuidor de detergente (A) com detergente. A marcação indica a dosagem:
20 = aproximadamente 20 g de detergente
30 = aproximadamente 30 g de detergente.



3. Se utilizar um programa de lavagem com fase pré-lavagem, coloque mais detergente no compartimento de detergente de pré-lavagem (B).



4. Se utilizar detergente em pastilhas, coloque a pastilha de detergente no distribuidor de detergente (A).
5. Feche a tampa do distribuidor de detergente. Pressione a tampa até ficar bloqueada.



- i** As diferentes marcas de detergente dissolvem em tempos diferentes. Algumas pastilhas de detergente não têm os melhores resultados de limpeza durante programas de lavagem curtos. Utilize programas de lavagem longos quando utilizar pastilhas de detergente, de forma a retirar por completo o detergente.

Função Multi-pastilhas

A função pastilhas Multi-funções destina-se a pastilhas de detergente combinadas. Estas pastilhas contêm agentes, como detergente, abrillantador e sal para máquina de lavar loiça. Outras pastilhas podem conter outros agentes.

Verifique se estas pastilhas são adequadas para a dureza de água da sua área. Consulte as instruções do fabricante.

Quando regular a função pastilhas Multi-funções, esta permanece ligada até a desactivar. A função Multi-pastilhas pára automaticamente o fluxo de abrillantador e de sal. Os indicadores luminosos de abrillantador e de sal são desactivados.

A duração do programa pode aumentar se usar a função pastilhas Multi-funções.

- i** Active ou desactive a função pastilhas Multi-funções antes de iniciar um programa de lavagem.

Não pode activar ou desactivar a função pastilha Multi-funções quando o programa estiver em curso. Cancele o programa de lavagem e, depois, regule o programa novamente.

Para activar a função pastilhas Multi-funções:

- Mantenha premidos os botões para pastilhas multifunções (botões de funções D e E). O indicador luminoso de pastilha Multi-funções acende-se.

Para desactivar a função pastilhas Multi-funções:

- Mantenha premidos os botões para pastilhas multifunções (botões de funções D e E). O indicador luminoso de pastilhas Multi-funções apaga-se.

- i** **Execute estes passos se os resultados de secagem não forem satisfatórios:**

1. Encha o distribuidor de abrillantador com abrillantador.
2. Active o distribuidor de abrillantador.
3. Regule a dosagem de abrillantador para a posição 2.
- Só pode activar ou desactivar o distribuidor de abrillantador quando a função pastilhas Multi-funções estiver activa.

Para activar o distribuidor de abrillantador

1. Ligue o aparelho.
2. Certifique-se de que o aparelho está em modo de regulação.
3. Prima e mantenha premidos os botões de funções B e C.
 - Os indicadores luminosos de funções A, B e C começam a piscar.
4. Prima o botão de função B.
 - Os indicadores luminosos dos botões de funções A e C apagam-se.
 - O indicador luminoso do botão de função B continua a piscar.
5. Prima novamente o botão de função B.
 - O indicador luminoso de fim do programa acende-se.
6. Desligue o aparelho para guardar a operação.

Para desactivar o distribuidor de abrillantador execute os passos acima descritos até que o indicador luminoso de fim de programa se apague.




Para voltar a usar detergente normal:

1. Desactive a função pastilhas Multi-funções.
2. Encha o depósito de sal e o distribuidor de abrillantador.
3. Ajuste a dureza da água para o nível mais alto.
4. Execute um programa de lavagem sem loiça.
5. Ajuste o descalcificador de água para a dureza da água da sua área.
6. Regule a dosagem de abrillantador.

Programas de lavagem

Programas de lavagem


Programa	Grau de sujidade	Tipo de carga	Descrição programa
AUTO 45°-70° ¹⁾	Nenhum	Pratos, talheres, talhos e panelas	Pré-lavagem Lavagem principal até 45°C ou 70°C 1 ou 2 enxaguamentos intermédios Enxaguamento final Secagem
30 MIN 60° ²⁾	Sujidade normal ou ligeira	Pratos e talheres	Lavagem principal a 60°C Enxaguamento final
INTENSIV CARE 70°	Sujidade intensa	Pratos, talheres, talhos e panelas	Pré-lavagem Lavagem principal até 70°C 1 enxaguamento intermédio Enxaguamento final Secagem
ECO 50° ³⁾	Sujidade normal	Pratos e talheres	Pré-lavagem Lavagem principal a 50°C 1 enxaguamento intermédio Enxaguamento final Secagem
	Nenhum	Carga parcial (a completar mais tarde).	1 enxaguamento a frio (para evitar que os resíduos de alimentos fiquem entranhados). Não é necessário detergente com este programa.

1) Durante o programa Auto , o grau de sujidade da loiça é determinado pela forma como a água se apresenta turva. A duração do programa e os consumos podem alterar. Isto depende se o aparelho está carregado ou não e do nível de sujidade da loiça. O aparelho ajusta automaticamente a temperatura da água durante a lavagem principal.

2) Este é o programa diário perfeito para limpar uma carga não total. Ideal para uma família de 4 pessoas que apenas pretenda colocar loiça e talheres do pequeno-almoço e jantar.

3) Programa de teste para os institutos de teste. Consulte o folheto fornecido em separado para os dados de teste.

Dados de consumo

Programa	Duração (em minutos)	Consumo de energia (em kWh)	Água (em litros)
AUTO 45°-70°	80 - 125	0,8 - 1,3	10 - 19
30 MIN 60°	30	0,8	8
INTENSIV CARE 70°	130 - 140	1,3 - 1,5	14 - 15
ECO 50°	160 - 170	0,8 - 0,9	12 - 13
	12	0,1	3,5



A pressão e a temperatura da água, as variações da alimentação de energia e a quantidade de pratos podem alterar estes valores.

Selecção e início de um programa de lavagem



Selecione o programa de lavagem com a porta ligeiramente aberta. O programa de lavagem apenas começa quando fechar a porta. Até aí, é possível modificar as regulações.

Execute estes passos para regular e iniciar um programa de lavagem:

1. Ligue o aparelho.
2. Certifique-se de que o aparelho está em modo de regulação.
3. Selecione um programa de lavagem; consulte o capítulo "Programas de lavagem".
 - O respectivo indicador luminoso de programa acende-se e todos os outros indicadores luminosos apagam-se.
 - O indicador luminoso de programa em curso acende-se.
4. Feche a porta.
 - O programa de lavagem inicia-se automaticamente.
 - O indicador luminoso do programa em curso permanece aceso.



Quando o programa de lavagem estiver em curso, não pode alterar o programa. Cancele o programa de lavagem.



Também pode seleccionar o programa de lavagem e o início diferido com a porta fechada. Quando pressiona a tecla de programa, tem apenas 3 segundos para seleccionar um programa diferente ou um início diferido. Após estes 3 segundos, o programa seleccionado inicia automaticamente.



ADVERTÊNCIA

Interrompa ou cancele um programa em curso apenas se for necessário.



CUIDADO

Abra a porta com cuidado. Pode ser libertado vapor quente.

Interromper um programa de lavagem

Abra a porta.

- O programa pára.

Feche a porta.

- O programa continua a partir do ponto de interrupção.

Cancelar um programa de lavagem

1. Mantenha premidos os botões de funções B e C até todas as luzes dos programas se acenderem.
 - O indicador luminoso de programa em curso apaga-se.
2. Solte os botões de funções B e C para cancelar o programa de lavagem.

Neste momento, pode executar estes passos:

1. Desligue o aparelho.
2. Regule um novo programa de lavagem.

Encha o distribuidor de detergente com detergente antes de regular um novo programa de lavagem.

Regular e iniciar um programa de lavagem com início diferido

1. Ligue o aparelho.
2. Regule um programa de lavagem.
3. Prima o botão Início diferido até que o indicador luminoso com o número correcto de horas comece a piscar (3, 6 ou 9 horas).
4. Feche a porta.
 - A contagem decrescente do início diferido inicia-se.
 - O indicador luminoso de programa em curso apaga-se.
 - A contagem decrescente do início diferido diminui em passos de 3 horas.
5. Quando a contagem decrescente terminar, o programa de lavagem inicia-se automaticamente.
 - O indicador luminoso de programa em curso acende-se.



Não abra a porta durante a contagem decrescente para evitar a interrupção da mesma. Quando fechar novamente a porta, a contagem decrescente continuará a partir do ponto de interrupção.

Cancelar um início diferido

1. Mantenha premidos os botões de funções B e C até todos os indicadores luminosos de programas se acenderem.
 - Quando cancela um início diferido, cancela igualmente o programa de lavagem.
2. Regule um novo programa de lavagem.

Fim do programa de lavagem

- O aparelho pára automaticamente.
 - O indicador luminoso de fim de programa acende-se.
 - O indicador luminoso de programa em curso apaga-se.
 - O indicador luminoso de programa concluído permanece aceso.
1. Desligue o aparelho.
 2. Abra a porta.
 3. Para obter os melhores resultados de secagem, mantenha a porta entreaberta durante alguns minutos antes de retirar a loiça.
- Deixe a loiça arrefecer antes de a retirar da máquina. A loiça quente danifica-se facilmente.

Retirar a carga

- Primeiro, retire os itens do cesto inferior, de seguida, do cesto superior.
- Pode existir água nas partes laterais e na porta do aparelho. O aço inoxidável arrefece mais rapidamente do que a loiça.

Manutenção e limpeza



ADVERTÊNCIA

Desligue a máquina antes de limpar os filtros.

Limpar os filtros



CUIDADO

Não utilize o aparelho sem os filtros. Certifique-se de que a instalação dos filtros está correcta. Uma instalação incorrecta irá provocar resultados de lavagem insatisfatórios e danos no aparelho.

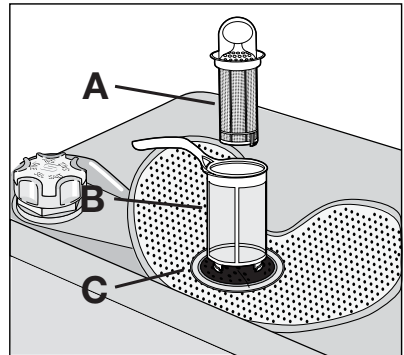
Se necessário, limpe os filtros. Os filtros sujos reduzem os resultados de lavagem.

A máquina de lavar loiça tem três filtros:

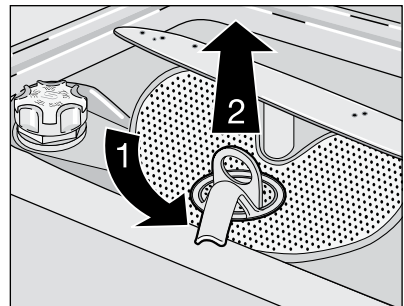
1. filtro grosso (A)
2. microfiltro (B)
3. filtro plano (C)

Execute estes passos para limpar os filtros:

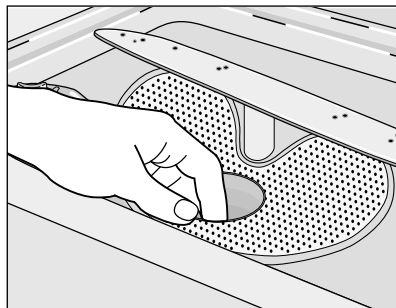
1. Abra a porta.
2. Retire o cesto inferior.



3. Para desbloquear o sistema de filtros, rode o manípulo do microfiltro (B) aproximadamente 1/4 de volta para a esquerda.
4. Retire o sistema de filtros.
5. Segure o filtro grosso (A) pelo manípulo com o orifício.
6. Retire o filtro grosso (A) do microfiltro (B).



7. Retire o filtro plano (C) do fundo do aparelho.
8. Limpe os filtros debaixo de água corrente.
9. Coloque o filtro plano (C) no fundo do aparelho.
10. Coloque o filtro grosso (A) no microfiltro (B) e empurre os dois filtros em conjunto.
11. Coloque o sistema de filtros na devida posição.
12. Para bloquear o sistema de filtros, rode o manípulo do microfiltro (B) para a esquerda até bloquear na devida posição.
13. Instale o cesto inferior.
14. Feche a porta.



i Não retire os braços aspersores.

Se os orifícios dos braços aspersores ficarem obstruídos, retire a sujidade com um palito.

Limpeza externa

Limpe as superfícies externas da máquina e o painel de controlo com um pano suave humedecido. Utilize apenas detergentes neutros. Não utilize produtos abrasivos, esfregões ou solventes (acetona, tricloroetileno, etc...).

Precauções contra a formação de gelo



CUIDADO

Não instale a máquina num local onde a temperatura seja inferior a 0°C. O fabricante não é responsável por danos devido a congelamento.

Se não for possível, esvazie a máquina e feche a porta. Desligue a mangueira de entrada de água e retire a água da mangueira de entrada de água.

O que fazer se...

A máquina não arranca ou pára durante o funcionamento.

Se existir uma falha, tente primeiro encontrar uma solução para o problema. Se não conseguir encontrar uma solução para o problema, contacte o centro de assistência.



CUIDADO

Desligue o aparelho antes de executar as seguintes acções de correcção.

Código de avaria e avaria	Possível causa e solução
<ul style="list-style-type: none"> • a luz do programa em curso está sempre a piscar • 1 intermitência do indicador luminoso de fim de programa <p>A máquina de lavar loiça não se enche de água</p>	<ul style="list-style-type: none"> • A torneira da água está obstruída ou com incrustações de calcário. Limpe a torneira da água. • A torneira da água está fechada. Abra a torneira da água. • O filtro na mangueira de entrada de água está obstruído. Limpe o filtro. • A ligação da mangueira de entrada de água não está correcta. A mangueira pode estar dobrada ou comprimida. Certifique-se de que a ligação está correcta.
<ul style="list-style-type: none"> • a luz do programa em curso está sempre a piscar • 2 intermitências do indicador luminoso de fim de programa <p>A máquina de lavar loiça não esco</p>	<ul style="list-style-type: none"> • O sifão do lava-loiça está bloqueado. Limpe o sifão do lava-loiça. • A ligação da mangueira de escoamento de água não está correcta. A mangueira pode estar dobrada ou comprimida. Certifique-se de que a ligação está correcta.
<ul style="list-style-type: none"> • a luz do programa em curso está sempre a piscar • 3 intermitências do indicador luminoso de fim de programa <p>O dispositivo anti-inundação está activado</p>	<ul style="list-style-type: none"> • Feche a torneira de água e contacte o centro de assistência.
<p>O programa não arranca</p>	<ul style="list-style-type: none"> • A porta do aparelho não está fechada. Feche a porta. • A ficha de alimentação eléctrica não está ligada. Ligue a ficha de alimentação eléctrica. • O fusível da caixa de fusíveis do contador está queimado. Substitua o fusível. • O início diferido está regulado. Cancele o início diferido para iniciar o programa imediatamente.

Após a verificação, ligue o aparelho. O programa continua a partir do ponto de interrupção. Se a avaria persistir, contacte o centro de assistência.

Estes dados são necessários para o ajudar rápida e correctamente:

- Modelo (Mod.)
- Número do produto (PNC)
- Número de série (S.N.)

Para estes dados, consulte a placa de características.

Escreva os dados necessários aqui:

Descrição do modelo :

Número do produto :

Número de série :

Os resultados de limpeza não são satisfatórios	
A loiça não está lavada	<ul style="list-style-type: none"> • O programa de lavagem seleccionado não é aplicável para o tipo de loiça e sujidade. • Os cestos estão carregados incorrectamente e a água não atinge todas as superfícies. • Os braços aspersores não rodam livremente devido à disposição incorrecta da loiça. • Os filtros estão sujos ou não estão instalados correctamente. • Utilizou pouco ou nenhum detergente.
Partículas de calcário na loiça	<ul style="list-style-type: none"> • O depósito de sal está vazio. • O descalcificador de água está regulado para o nível errado. • A tampa do depósito do sal não está bem fechada.
A loiça está molhada e baça	<ul style="list-style-type: none"> • Não utilizou abrillantador. • O distribuidor de abrillantador está vazio.
Há riscos, manchas esbranquiçadas ou uma película azulada nos copos e na loiça	<ul style="list-style-type: none"> • Reduza a dosagem de abrillantador.
Sinais de gotas de água secas em copos e pratos	<ul style="list-style-type: none"> • Aumente a dose de abrillantador. • A causa pode dever-se ao detergente.

Dados técnicos

Dimensões	Largura cm	44,6
	Altura cm	85
	Profundidade cm	62
Ligação eléctrica - Tensão - Potência total - Fusível	São fornecidas informações sobre a ligação eléctrica na placa de características situada na extremidade interior da porta da máquina de lavar loiça.	
Pressão do abastecimento da água	Mínimo	0,5 bar (0,05 MPa)
	Máximo	8 bar (0,8 MPa)
Capacidade	Talheres completos	9

Instruções de instalação

Instalação

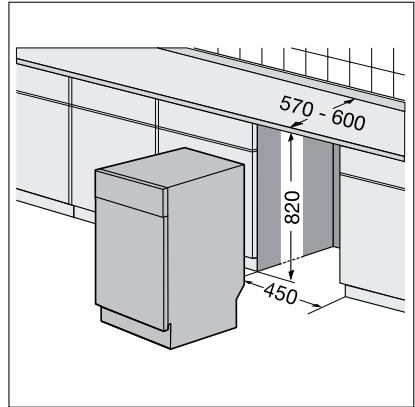
Instalação por baixo de um balcão



ADVERTÊNCIA

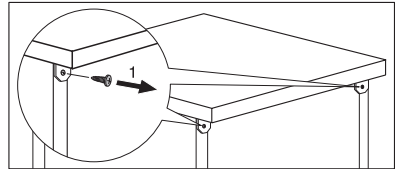
Certifique-se de que a ficha de alimentação eléctrica está desligada da tomada durante a instalação.

Coloque o aparelho ao lado de uma torneira de água e de uma saída de escoamento. Retire o tampo do aparelho para o instalar por baixo de um lava-loiça ou de uma bancada de cozinha. Certifique-se de que as dimensões da reentrância estão em conformidade com as dimensões dadas.

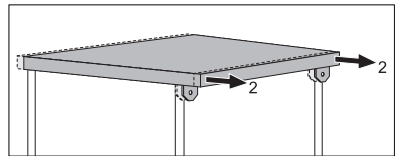


Execute estes passos para retirar o tampo do aparelho:

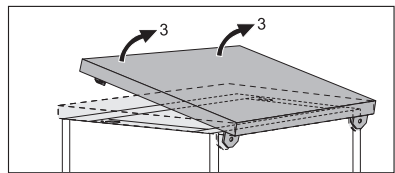
1. Retire os parafusos traseiros (1).



2. Puxe o tampo a partir da traseira do aparelho.



3. Levante o tampo e desloque-o das ranhuras frontais.
4. Utilize os pés ajustáveis para ajustar o nível do aparelho.



Instale o aparelho por baixo da bancada da cozinha. Certifique-se de que não existem dobras nas mangueiras da água e que estas não estão esmagadas.

Se for necessário reparar, o aparelho tem de estar facilmente acessível para o técnico. Instale o tampo no aparelho se pretender usar a máquina de lavar loiça como aparelho de instalação livre.

O rodapé do aparelho de livre instalação não é ajustável.

Regular o nível da máquina

Certifique-se de que a máquina está nivelada para fechar e vedar a porta correctamente. Se o nível da máquina estiver correcto, a porta não fica presa nas partes laterais do armário. Se a porta não fechar correctamente, desaperte ou aperte os pés ajustáveis até a máquina estar nivelada.

Ligação à rede de abastecimento de água

Mangueira de entrada de água

Ligue a máquina a um fornecimento de água quente (máx. 60°) ou fria.

Se a água quente for proveniente de fontes alternativas de energia mais ecológicas (por exemplo, painéis solares ou fotovoltaicos e eólicas), utilize um fornecimento de água quente para diminuir o consumo de energia.

Ligue o tubo de entrada a uma torneira com uma rosca externa de 3/4".



CUIDADO

Não utilize mangueiras de ligação de um aparelho antigo.

A pressão da água tem de estar nos limites (consulte "Dados técnicos"). Certifique-se de que a autoridade de fornecimento de água lhe fornece a pressão média de água da sua área.

Certifique-se de que não existem dobras nas mangueiras da água e que estas não estão esmagadas ou entaladas.

Coloque a porca de bloqueio correctamente para evitar fugas de água.



CUIDADO

Não ligue o aparelho a canos novos ou canos que não sejam usados durante muito tempo. Deixe a água correr durante alguns minutos e, depois, ligue a mangueira de entrada.

A mangueira de entrada de água tem parede dupla e possui um cabo de corrente interior e uma válvula de segurança. A mangueira de entrada de água está sob pressão apenas enquanto a água está a correr. Se existir uma fuga na mangueira de entrada de água, a válvula de segurança interrompe a água.

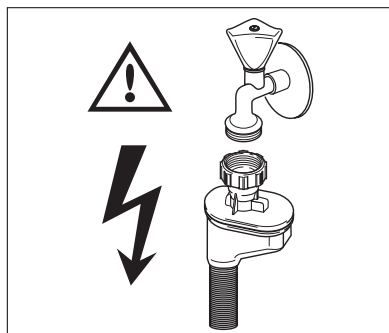
Tenha cuidado quando ligar a mangueira de entrada de água:

- Não coloque a mangueira de entrada de água ou a válvula de segurança em água.
- Se a mangueira de entrada de água ou a válvula de segurança estiver danificada, desligue imediatamente a ficha da tomada.
- Apenas o centro de assistência deve substituir a mangueira de entrada de água com a válvula de segurança.



ADVERTÊNCIA

Tensão perigosa



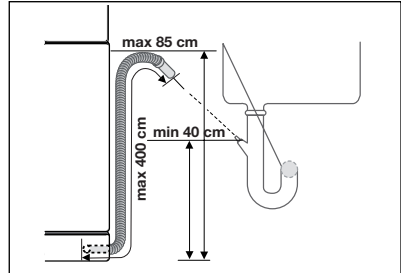
Mangueira de escoamento da água

1. Ligue a mangueira de escoamento da água ao sifão do lava-loiça e fixe-a por baixo da bancada. Isto evita que a água de escoamento do lava-loiça regresse ao aparelho.
2. Ligue a mangueira de escoamento de água a um tubo com orifício de ventilação (diâmetro interior mínimo 4 cm).

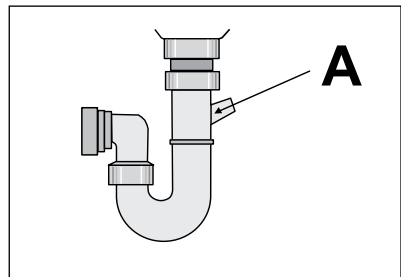
Certifique-se de que a mangueira de escoamento de água não está dobrada ou esmagada, evitando que a água escoe correctamente.

Retire o tampão do lava-loiça quando o aparelho escoar água para evitar que a água regresse ao aparelho.

A extensão da mangueira de escoamento não pode ter mais de 2 m. O diâmetro interior não pode ser inferior ao diâmetro da mangueira.



Se ligar a mangueira de escoamento da água a um sifão por baixo do lava-loiça, retire a membrana de plástico (A). Se não retirar a membrana, os alimentos podem bloquear o sifão da mangueira de escoamento



O aparelho possui uma função de segurança para evitar que a água suja regresse ao aparelho. Se o sifão do lava-loiça tiver uma "válvula anti-retorno", esta pode fazer com que o aparelho escoe incorrectamente. Retire a válvula anti-retorno.



CUIDADO

Certifique-se de que as uniões de água estão estanques para evitar fugas de água.

Ligação eléctrica



ADVERTÊNCIA

O fabricante não é responsável se não seguir estas precauções de segurança.

Ligue a máquina à terra de acordo com as precauções de segurança.

Certifique-se de que a tensão nominal e o tipo de alimentação na placa de características estão em conformidade com a tensão e a alimentação do fornecimento de energia local.

Utilize sempre uma tomada correctamente instalada e à prova de choques eléctricos.


Não utilize fichas de contactos múltiplos, conectores e cabos de extensão. Existe um risco de incêndio.

Não substitua o cabo de alimentação eléctrica sozinho. Contacte o centro de assistência.

Certifique-se de que a ficha de alimentação eléctrica está acessível após a instalação.

Não puxe o cabo de alimentação eléctrica para desligar a máquina. Puxe sempre pela ficha.

Preocupações ambientais

O símbolo  no produto ou na embalagem indica que este produto não pode ser tratado como lixo doméstico. Em vez disso, deve ser entregue ao centro de recolha selectiva para a reciclagem de equipamento eléctrico e electrónico. Ao garantir uma eliminação adequada deste produto, irá ajudar a evitar eventuais consequências negativas para o meio ambiente e para a saúde pública, que, de outra forma, poderiam ser provocadas por um tratamento incorrecto do produto. Para obter informações mais pormenorizadas sobre a reciclagem deste produto, contacte os serviços municipalizados locais, o centro de recolha selectiva da sua área de residência ou o estabelecimento onde adquiriu o produto.

Os materiais da embalagem são ecológicos e podem ser reciclados. Os componentes de plástico estão identificados por marcas, por exemplo, >PE<, >PS<, etc. Elimine os materiais de embalagem no receptáculo adequado nas instalações de eliminação de resíduos da sua zona.



ADVERTÊNCIA

Para eliminar a máquina, siga o procedimento:

- Retire a ficha da tomada.
- Corte o cabo de alimentação eléctrica e a ficha de alimentação eléctrica e elimine-os.
- Elimine o fecho da porta. Isto evita que as crianças se fechem dentro da máquina e coloquem a vida em perigo.

Gracias por elegir uno de nuestros productos de alta calidad.

Si quiere asegurarse de que el electrodoméstico funcione de forma óptima y continua, lea el manual de instrucciones atentamente. Las instrucciones que contiene le permitirán realizar todos los procesos con la máxima perfección y eficacia. Es aconsejable que guarde este manual en un lugar seguro para que pueda consultarlo siempre que lo necesite. Y no olvide entregárselo al futuro propietario del electrodoméstico.


Esperamos que disfrute de su nuevo electrodoméstico.

Índice de materias

Instrucciones de uso	56	Programas de lavado	69
Información sobre seguridad	56	Selección e inicio de un programa de lavado	70
Uso correcto	56	Interrupción de un programa de lavado	70
Instrucciones generales de seguridad	56	Cancelación de un programa de lavado	71
Seguridad de los niños	56	Selección e inicio de un programa de lavado con inicio diferido	71
Instalación	57	Cancelación del inicio diferido	71
Descripción del producto	57	Finalización del programa de lavado	71
Panel de mandos	58	Extracción de la carga	72
Teclas de selección de programa	59	Mantenimiento y limpieza	72
Tecla de inicio diferido	59	Limpieza de los filtros	72
Teclas de función	59	Limpieza del exterior	73
Modo de ajuste	59	Precauciones contra la congelación	73
Antes del primer uso	60	Qué hacer si...	73
Ajuste del descalcificador de agua	60	Datos técnicos	75
Ajuste manual	61	Instrucciones de instalación	75
Ajuste electrónico	61	Instalación	75
Uso de sal para lavavajillas	61	Instalación debajo de una encimera	75
Uso de abrillantador	62	Siga estos pasos para retirar la placa superior del aparato:	76
Ajuste de la dosis de abrillantador	63	Ajuste del nivel del aparato	76
Carga de cubiertos y vajilla	63	Conexión de agua	77
Consejos útiles	63	Tubo de entrada de agua	77
Cesto inferior	64	Tubo de desagüe	77
Cesto de cubiertos	65	Conexión eléctrica	78
cesto superior	65	Aspectos medioambientales	78
Ajuste de la altura del cesto superior	66		
Uso de detergente	66		
Función Multitab	68		
Para activar el distribuidor de abrillantador	68		

Instrucciones de uso

Información sobre seguridad

 Por su seguridad y para garantizar el funcionamiento correcto del aparato, antes de instalarlo y utilizarlo por primera vez lea atentamente este manual. Conserve siempre estas instrucciones con el aparato, aunque lo cambie de lugar o lo venda. Los usuarios deben conocer a la perfección el funcionamiento y las características de seguridad del aparato.

Uso correcto

- Este aparato se ha diseñado exclusivamente para uso doméstico.
- Utilice el aparato exclusivamente para el lavado de utensilios del hogar adecuados para lavavajillas.
- No introduzca disolventes en el aparato. Riesgo de explosión.
- Los cuchillos y otros objetos con puntas afiladas deben colocarse en el cesto para cubiertos con la punta hacia abajo. Si no lo hace así, colóquelos en posición horizontal en el cesto superior.
- Utilice exclusivamente productos de marca (detergente, sal y abrillantador) adecuados para lavavajillas.
- Si abre la puerta con el aparato en marcha, puede salir vapor caliente. Riesgo de quemaduras de piel.
- No retire platos del lavavajillas antes de que finalice el programa de lavado.
- Cuando el programa de lavado haya concluido, desenchufe el cable de la toma de pared y cierre el grifo.
- Este aparato sólo debe ser reparado por un técnico del servicio oficial. Utilice sólo recambios originales.
- Para evitar lesiones personales y daños al aparato, no intente repararlo por sus medios. Póngase siempre en contacto con el Centro de Servicio técnico.

Instrucciones generales de seguridad

- Las personas (incluidos niños) con discapacidad física, sensorial o mental, o con experiencia y conocimiento insuficientes, no deben utilizar el electrodoméstico. Sólo podrán utilizarlo bajo la supervisión o instrucción de la persona responsable de su seguridad.
- Siga las instrucciones de seguridad respecto al detergente para lavavajillas suministradas por el fabricante para evitar quemaduras en ojos, boca y garganta.
- No beba el agua del lavavajillas. Podría haber restos de detergente en el aparato.
- Cierre siempre la puerta del aparato cuando no lo utilice, para evitar que las personas sufran lesiones o tropiecen con la puerta abierta.
- No se siente ni se ponga de pie sobre la puerta abierta.

Seguridad de los niños

- Este aparato sólo puede ser utilizado por adultos. Es necesario supervisar a los niños para evitar que jueguen con el aparato.
- Mantenga todos los materiales de embalaje alejados de los niños. Existe riesgo de asfixia.
- Mantenga los detergentes en un lugar seguro. No permita que los niños toquen los detergentes.

- Mantenga a los niños alejados del aparato cuando la puerta esté abierta.

Instalación

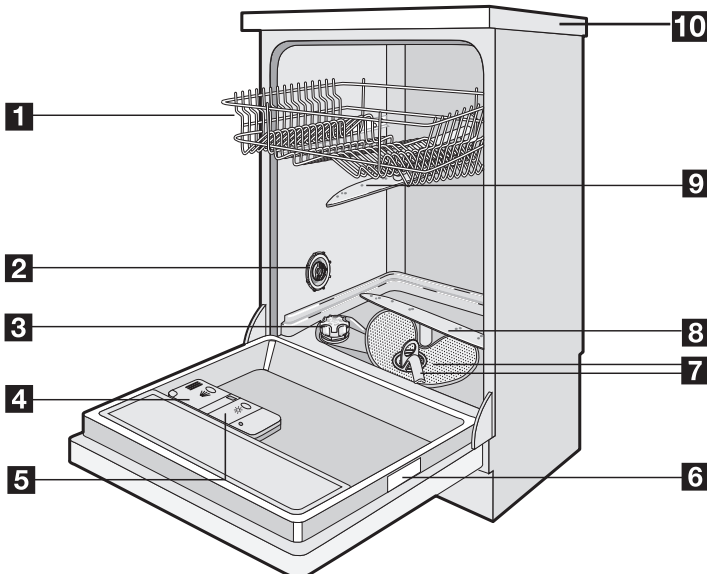
- Compruebe que el aparato no ha sufrido daños en el transporte. No conecte el aparato si está dañado. Si es necesario, contacte al proveedor.
 - Retire todo el material de embalaje antes del primer uso.
 - La instalación eléctrica de este aparato debe estar a cargo de un profesional cualificado y competente.
 - La instalación de fontanería de este aparato debe estar a cargo de un profesional cualificado y competente.
 - No altere las especificaciones ni modifique este producto. Existe el riesgo de lesiones personales y de daños para el aparato.
 - No utilice el aparato:
 - si el cable de alimentación o los tubos de agua están dañados,
 - si el panel de mandos, la superficie superior o la zona inferior (base) presentan daños, de modo que pudiera accederse fácilmente al interior del aparato.
- Póngase en contacto con el Centro de Servicio técnico.
- No perforo los lados del aparato para no producir daños en los componentes hidráulicos y eléctricos.



ADVERTENCIA

Siga atentamente las instrucciones sobre las conexiones eléctricas y de agua.

Descripción del producto

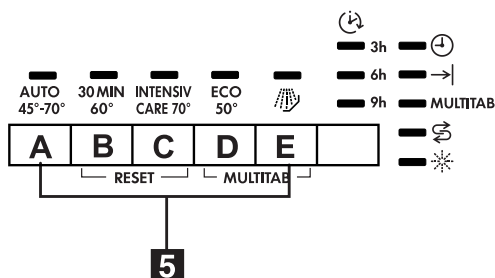
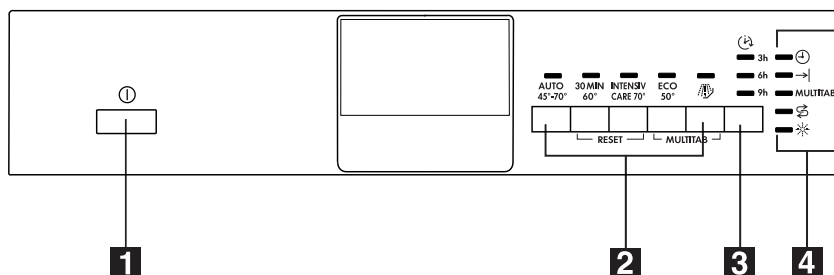


1 Cesto superior

2 Selector de dureza del agua

- 3 Depósito de sal
- 4 Dosificador de detergente
- 5 Dosificador de abrillantador
- 6 Placa de especificaciones técnicas
- 7 Filtros
- 8 Brazo aspersor inferior
- 9 Brazo aspersor superior
- 10 Encimera

Panel de mandos






- 1 Botón de encendido/apagado
- 2 Teclas de selección de programa
- 3 Tecla de inicio diferido
- 4 Indicadores luminosos
- 5 Teclas de función

Indicadores luminosos

Programa en marcha



- Se enciende al seleccionar un programa de lavado.
- Permanece encendido durante todo el programa de lavado.
- Se apaga al finalizar el programa de lavado.

Indicadores luminosos	
Fin de programa 	Se enciende cuando finaliza el programa de lavado. Funciones complementarias: <ul style="list-style-type: none"> • Nivel del descalcificador de agua. • Activación/desactivación del abrillantador. • Alarma en caso de mal funcionamiento.
MULTITAB	Se enciende cuando se activa la función multitab. Consulte "Función Multitab".
Sal ¹⁾ 	Se enciende cuando es necesario llenar el depósito de sal. Consulte la sección "Uso de sal para lavavajillas". Después de llenar el depósito, el indicador de sal puede permanecer encendido durante unas horas. Esto no afecta al funcionamiento del aparato.
Abrillantador ¹⁾ 	Se enciende cuando es necesario llenar el depósito de abrillantador. Consulte el capítulo "Uso de abrillantador".

1) Si el depósito de sal o abrillantador está vacío, los indicadores correspondientes no se encienden durante el funcionamiento del programa de lavado.

Teclas de selección de programa

Son las teclas que permiten seleccionar el programa de lavado. Pulse una tecla de programa, se enciende el indicador correspondiente. Consulte el capítulo "Programas de lavado" para ver más detalles.

Tecla de inicio diferido

Utilice la tecla de inicio diferido para retrasar el inicio del programa de lavado 3, 6 o 9 horas. Consulte el capítulo 'Selección e inicio de un programa de lavado'.

Teclas de función

Utilice las teclas de función para las siguientes operaciones:

- Para ajustar el descalcificador de agua. Consulte el capítulo 'Ajuste del descalcificador de agua'.
- Cancelar un programa de lavado o un inicio diferido en marcha. Consulte el capítulo 'Ajuste e inicio de un programa de lavado'.
- Para activar/desactivar la función Multitab. Consulte el capítulo 'Función Multitab'.
- Para activar/desactivar el distribuidor de abrillantador cuando la función Multitab está activa. Consulte el capítulo 'Función Multitab'.

Modo de ajuste

El aparato debe estar en modo de ajuste para realizar las siguientes operaciones:

- Para ajustar un programa de lavado.
- Para ajustar el nivel del descalcificador de agua.
- Para activar/desactivar el abrillantador.

Pulse la tecla de encendido/apagado. El aparato está en modo de ajuste cuando:

- Se encienden todos los indicadores de programa.

Pulse la tecla de encendido/apagado. El aparato no está en modo de ajuste cuando:

- Sólo se enciende un indicador de programa.

- Se selecciona un programa de lavado. Cancele el programa si desea volver al modo de ajuste. Consulte el capítulo 'Selección e inicio de un programa de lavado'.

Antes del primer uso

Consulte las instrucciones siguientes para cada paso del procedimiento:

1. Haga una prueba para verificar si el nivel de descalcificador de agua es correcto para la dureza del agua de su zona. Si es necesario, ajuste el descalcificador de agua.
2. Llene el recipiente de sal con sal para lavavajillas.
3. Cargue el distribuidor de abrillantador.
4. Cargue los cubiertos y la vajilla en el lavavajillas.
5. Seleccione el programa de lavado adecuado para el tipo y suciedad de la carga.
6. Llene el distribuidor de detergente con la cantidad de detergente adecuada.
7. Inicie el programa de lavado.



Si utiliza pastillas de detergente combinadas ('3 en 1', '4 en 1', '5 en 1', etc.), consulte el capítulo 'Función Multitab'.

Ajuste del descalcificador de agua

El descalcificador elimina los minerales y sales del suministro de agua. Los minerales y sales pueden tener un efecto negativo en el funcionamiento del aparato.

La dureza del agua se mide en escalas equivalentes:

- Grados alemanes (dH°).
- Grados franceses (°TH).
- mmol/l (milimol por litro, unidad internacional de la dureza del agua).
- Clarke.

Ajuste el descalcificador de agua según la dureza del agua de su zona. Si es necesario, solicite información a la compañía local de suministro de agua.

Dureza del agua				Ajuste de dureza del agua	
°dH	°TH	mmol/l	Clarke	manualmente	electrónicamente
51 - 70	91 - 125	9,1 - 12,5	64 - 88	2	10
43 - 50	76 - 90	7,6 - 9,0	53 - 63	2	9
37 - 42	65 - 75	6,5 - 7,5	46 - 52	2	8
29 - 36	51 - 64	5,1 - 6,4	36 - 45	2	7
23 - 28	40 - 50	4,0 - 5,0	28 - 35	2	6
19 - 22	33 - 39	3,3 - 3,9	23 - 27	2	5
15 - 18	26 - 32	2,6 - 3,2	18 - 22	1	4
11 - 14	19 - 25	1,9 - 2,5	13 - 17	1	3
4 - 10	7 - 18	0,7 - 1,8	5 - 12	1	2
< 4	< 7	< 0,7	< 5	1 ¹⁾	1 ¹⁾

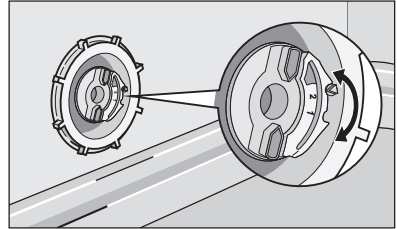
1) No es necesario utilizar sal.

- i** El descalcificador de agua se debe ajustar manual o electrónicamente.

Ajuste manual

- i** El aparato se ajusta en fábrica en la posición 2.

1. Abra la puerta.
2. Extraiga el cesto inferior.
3. Gire el selector de dureza del agua a la posición 1 ó 2 (consulte la tabla).
4. Vuelva a colocar el cesto inferior.
5. Cierre la puerta.



Ajuste electrónico

El descalcificador de agua se ajusta en fábrica en el nivel 5.

1. Encienda el aparato.
2. Compruebe que el aparato está en modo de ajuste.
3. Mantenga pulsadas a la vez las teclas de función B y C hasta que las teclas de función A, B y C empiecen a parpadear.
4. Suelte las teclas de función B y C.
5. Pulse la tecla de función A.
 - El indicador luminoso de la tecla de función A sigue parpadeando.
 - Se apagan los indicadores de las teclas de función B y C.
 - El indicador de finalización empieza a parpadear.

La función de ajuste del descalcificador de agua está activada.

El indicador de fin de programa parpadea para mostrar el nivel del descalcificador de agua. La pausa es de unos 5 segundos.

Ejemplo: 5 parpadeos, pausa, 5 parpadeos, pausa, etc. = nivel 5

6. Pulse la tecla de función A una vez para aumentar un incremento el nivel de descalcificador de agua.
7. Pulse la tecla de encendido/apagado para guardar la operación.

Uso de sal para lavavajillas



PRECAUCIÓN

Utilice exclusivamente sal específica para lavavajillas. Los tipos de sal no indicados para lavavajillas dañan el descalcificador de agua.

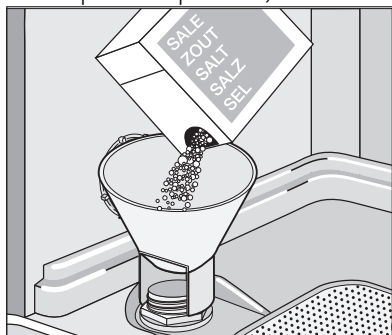


PRECAUCIÓN

Los granos de sal o los restos de agua salada pueden provocar la corrosión del aparato. Para evitar la corrosión, cargue la sal antes de iniciar un programa de lavado.

Siga estos pasos para cargar el depósito de sal:

1. Abra el depósito de sal girando la tapa hacia la izquierda.
2. Llene el depósito de sal con 1 litro de agua (sólo en la primera operación).
3. Utilice el embudo para echar la sal en el depósito.
4. Elimine los restos de sal que puedan haber quedado en la entrada del depósito.
5. Cierre el depósito girando la tapa hacia la derecha.



- i** Es normal que el agua desborde el depósito al cargar la sal.
Ajuste el nivel de descalcificador en 1; la luz del indicador de sal se apaga.

Uso de abrillantador



PRECAUCIÓN

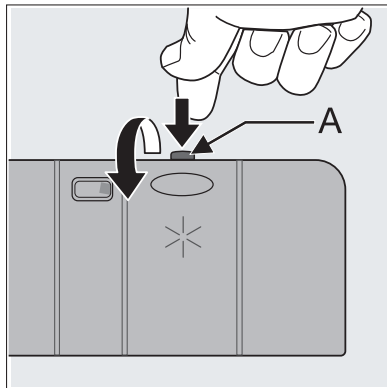
Utilice exclusivamente abrillantador de marca para lavavajillas. No llene el distribuidor de abrillantador con otro producto (por ej., agente limpiador de lavavajillas o detergente líquido). El aparato podría dañarse.



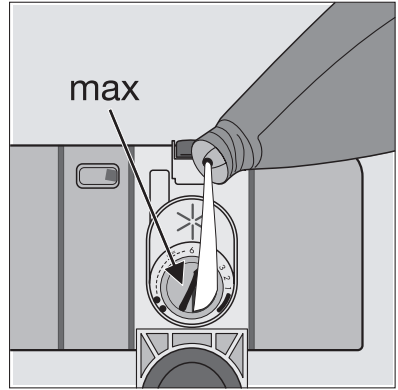
El abrillantador permite que la vajilla se seque sin rayas ni franjas. El abrillantador se añade automáticamente durante el último aclarado.

Siga estos pasos para llenar el distribuidor de abrillantador:

1. Pulse la tecla de apertura (A) para abrir el distribuidor.



2. Cargue el distribuidor de abrillantador. La marca 'máx.' muestra el nivel máximo.
3. Limpie las salpicaduras de abrillantador con un paño absorbente para evitar que se forme demasiada espuma en el siguiente lavado.
4. Cierre el distribuidor de abrillantador.



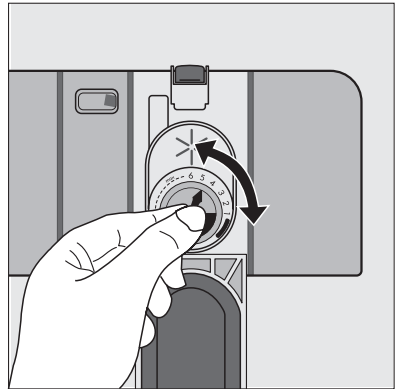
Ajuste de la dosis de abrillantador

El abrillantador se ajusta en fábrica en la posición 4.

Puede ajustar la dosis de abrillantador entre las posiciones 1 (dosis más baja) y 6 (dosis más alta).

Gire el selector para aumentar o reducir la dosis de abrillantador.

- Aumente la dosis si observa gotas de agua o motas de cal en la vajilla tras el lavado.
- Reduzca la dosis si observa rayas, marcas blancas o capas azuladas en la vajilla.



Carga de cubiertos y vajilla

Consejos útiles



PRECAUCIÓN

Utilice el aparato exclusivamente con utensilios del hogar adecuados para lavavajillas.

No utilice el aparato para lavar objetos que absorban agua (esponjas, paños de limpieza, etc.).

- Antes de cargar cubiertos y vajilla, siga estos pasos:
 - Elimine todos los restos de comida y desechos.
 - Ablande los restos de comida pegada de las cazuelas.
- Al cargar cubiertos y vajilla, siga estos pasos:

- Coloque los objetos huecos (tazas, copas y cazuelas) boca abajo.
 - Cerciórese de que el agua no se acumule en el recipiente ni en los fondos.
 - Compruebe que cubiertos y platos no quedan colocados unos dentro de otros.
 - Compruebe que cubiertos y platos no quedan solapados entre sí.
 - Cerciórese de que las copas no se toquen entre sí.
 - Coloque los objetos pequeños en el cesto de los cubiertos.
- Los objetos de plástico y las sartenes con revestimiento antiadherente tienden a retener gotas de agua. Los objetos de plástico no se secan tan bien como los de porcelana y de acero.
 - Coloque los objetos ligeros en el cesto superior. Compruebe que los objetos no se mueven.



PRECAUCIÓN

Antes de iniciar un programa de lavado, compruebe que los brazos aspersores giran sin obstrucción.

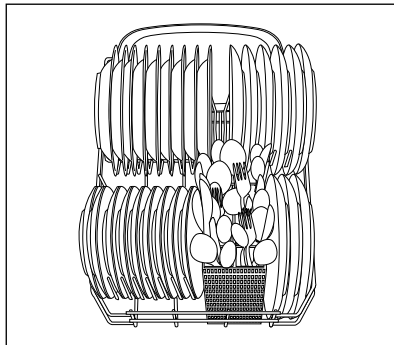


ADVERTENCIA

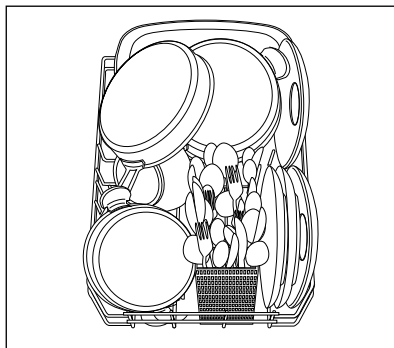
Después de cargar o descargar el aparato, cierre siempre la puerta. La puerta abierta puede ser peligrosa.

Cesto inferior

Utilice el cesto inferior para colocar cazuelas, tapaderas, ensaladeras y cubtería.



Ordene los platos y las tapaderas grandes alrededor del borde del cesto inferior.



Cesto de cubiertos



ADVERTENCIA

No coloque los cuchillos de hoja larga en posición vertical. Ordene los objetos largos y afilados horizontalmente en el cesto superior. Tenga cuidado al manejar objetos afilados.

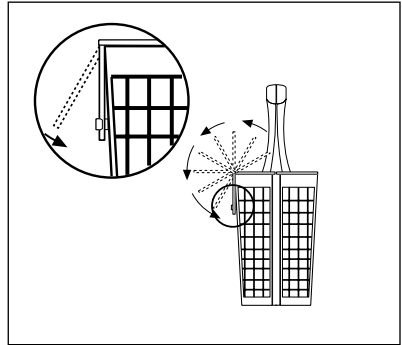
Coloque los tenedores y cucharas con los mangos hacia abajo.

Coloque los cuchillos con los mangos hacia arriba.

Mezcle las cucharas con otros cubiertos para evitar que se acoplen entre sí.

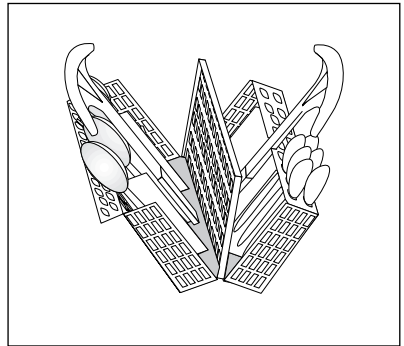
Utilice las rejillas para cubiertos.

Si las medidas de los cubiertos no permiten el uso de las rejillas, puede plegarlas.



Puede abrir el cesto de cubiertos para retirar los cubiertos con mayor facilidad. Siga estos pasos para retirar los cubiertos.

1. Coloque el cesto para cubiertos sobre una mesa o encimera.
2. Abra el asa.
3. Retire los cubiertos.

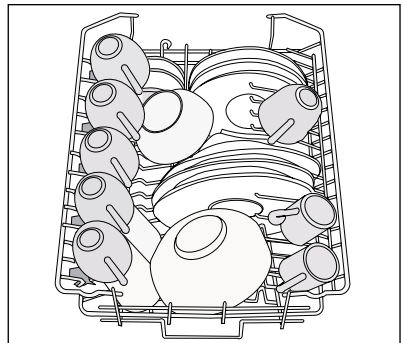


Tome con firmeza las dos piezas del asa cuando desplace el cesto de cubiertos.

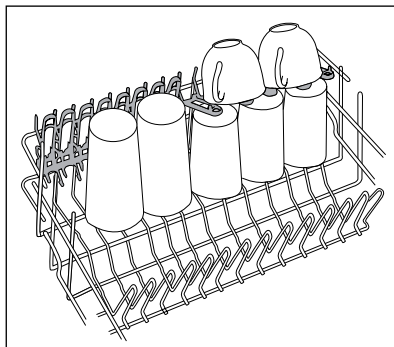
cesto superior

Utilice el cesto superior para colocar platos (24 cm de diámetro máximo), salseras, ensaladeras, tazas, vasos, ollas y tapaderas.

Ordene los objetos de modo que el agua llegue a todas las superficies.



- Para los objetos más altos, pliegue los estantes para tazas hacia arriba.



Ajuste de la altura del cesto superior

Si coloca platos grandes en el cesto inferior, desplace primero el cesto superior a una posición superior.



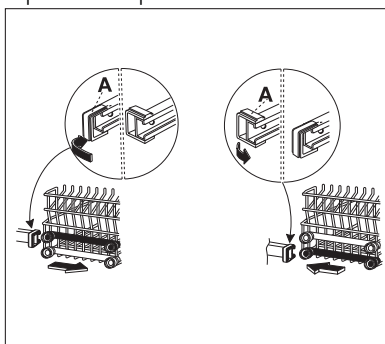
PRECAUCIÓN

Ajuste la altura antes de cargar el cesto superior.

Altura máxima de platos en:		
	el cesto superior	el cesto inferior
Posición más alta	20 cm	31 cm
Posición más baja	24 cm	27 cm

Siga estos pasos para desplazar el cesto superior a la posición superior o inferior:

1. Desplace los toques de las guías frontales (A) hacia fuera.
2. Tire del cesto hacia fuera.
3. Coloque el cesto en la posición superior.
4. Vuelva a colocar los toques de las guías frontales (A) en su posición inicial.



PRECAUCIÓN

Si el cesto se encuentra en la posición más alta, no coloque tazas en los soportes para tazas.

Uso de detergente



Utilice sólo detergentes adecuados (en polvo, líquido o en pastillas) para lavavajillas. Siga las instrucciones del fabricante indicadas en el envase:

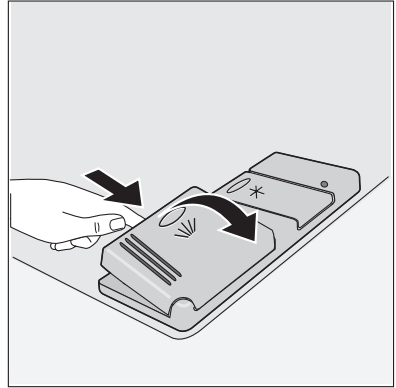
- Dosis recomendada por el fabricante.
- Consejos sobre almacenamiento.



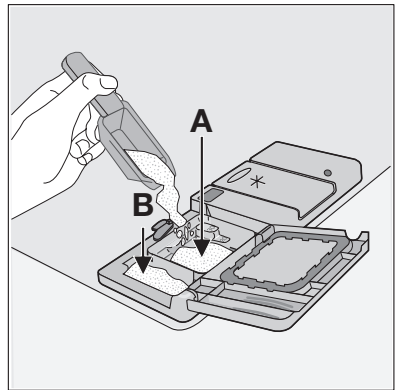
No utilice más de la cantidad correcta de detergente para proteger el medio ambiente.

Siga estos pasos para llenar el distribuidor de detergente:

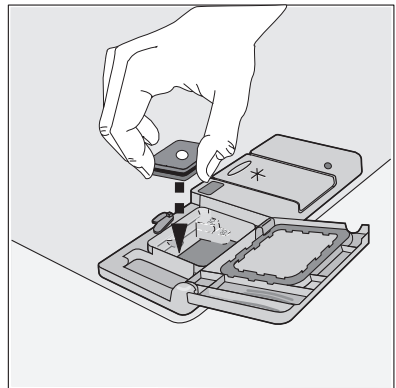
1. Abra la tapa del distribuidor de detergente.
2. Llene el distribuidor de detergente (A). La marca indica la dosis correcta:
20 = unos 20 g de detergente
30 = unos 30 g de detergente.



3. Si utiliza un programa de lavado con fase de prelavado, ponga más detergente en el compartimiento de prelavado (B).



4. Si utiliza pastillas de detergente, coloque la pastilla en el distribuidor de detergente (A).
5. Cierre la tapa del distribuidor de detergente. Presione la tapa hasta que encaje en su lugar.



- i** Las distintas marcas de detergente no tardan lo mismo en disolverse. Algunas pastillas de detergente no ofrecen los mejores resultados de limpieza en los programas de lavado breves. Si utiliza pastillas de detergente, emplee programas de lavado prolongados para eliminar por completo los restos de detergente.

Función Multitab

La función Multitab es para pastillas de detergente combinadas.

Son pastillas que contienen productos para lavavajillas, como detergente, abrillantador y sal. Algunos tipos de pastillas pueden contener también otros productos.

Compruebe si las pastillas de detergente son adecuadas para la dureza del agua de su zona. Consulte las instrucciones del fabricante.

La función Multitab seleccionada permanecerá activa hasta que la desactive expresamente. La función desactiva automáticamente la entrada de abrillantador y sal. Los indicadores de abrillantador y sal no se encienden.

La función Multitab puede aumentar la duración del programa de lavado.

- i** Active o desactive la función Multitab antes de poner en marcha un programa de lavado. No es posible activar o desactivar la función Multitab con un programa de lavado en marcha. Cancele el programa de lavado y vuelva a ajustarlo.

Para activar la función Multitab:

- Mantenga pulsadas las dos teclas Multitab (teclas de función D y E). Se enciende el indicador luminoso de la función.

Para desactivar la función Multitab:

- Mantenga pulsadas las dos teclas Multitab (teclas de función D y E). Se apaga el indicador luminoso de la función.

- i** **Si el resultado del secado no es satisfactorio, siga estos pasos:**

1. Cargue el distribuidor de abrillantador.
2. Active el distribuidor de abrillantador.
3. Ajuste la dosis de abrillantador en la posición 2.
- Sólo es posible activar o desactivar el distribuidor de abrillantador cuando la función Multitab está activa.

Para activar el distribuidor de abrillantador

1. Encienda el aparato.
2. Compruebe que el aparato está en modo de ajuste.
3. Mantenga pulsadas las teclas de función B y C.
 - Los indicadores de las teclas de función A, B y C empiezan a parpadear.
4. Pulse la tecla de función B.
 - Se apagan los indicadores de las teclas de función A y C.
 - El indicador luminoso de la tecla de función B sigue parpadeando.
5. Vuelva a pulsar la tecla de función B.
 - Se enciende el indicador de fin de programa.
6. Apague el aparato para guardar la operación.

Para desactivar el distribuidor de abrillantador, siga las instrucciones anteriores hasta que se apague el indicador de fin de programa.



Para volver a utilizar detergente normal:

1. Desactive la función Multitab.
2. Llene de nuevo el depósito de sal y el distribuidor de abrillantador.
3. Ajuste el valor de dureza del agua al máximo.
4. Ejecute un programa de lavado con el aparato vacío.
5. Ajuste el descalcificador de agua de acuerdo con la de su zona.
6. Ajuste la dosis de abrillantador.

Programas de lavado


Programas de lavado

Programa	Grado de suciedad	Tipo de carga	Descripción del programa
AUTO 45°-70° ¹⁾	Cualquiera	Vajilla, cubertería, cacerolas y sartenes	Prelavado Lavado principal de hasta 45 °C o 70 °C 1 o 2 aclarados intermedios Aclarado final Secado
30 MIN 60° ²⁾	Suciedad normal o ligera	Vajilla y cubertería	Lavado principal de hasta 60 °C Aclarado final
INTENSIV CARE 70°	Gran suciedad	Vajilla, cubertería, cacerolas y sartenes	Prelavado Lavado principal de hasta 70 °C 1 aclarado intermedio Aclarado final Secado
ECO 50° ³⁾	Suciedad normal	Vajilla y cubertería	Prelavado Lavado principal de hasta 50 °C 1 aclarado intermedio Aclarado final Secado
	Cualquiera	Carga parcial (se completará a lo largo del día).	1 aclarado en frío (para evitar que se peguen los restos de comida). Este programa no necesita detergente.


- 1) Durante el programa Auto, es posible determinar el grado de suciedad de la vajilla por la turbiedad del agua. La duración del programa y el consumo pueden variar. Esto depende de la cantidad de carga del aparato y del grado de suciedad de la vajilla. La temperatura del agua se ajusta automáticamente durante el lavado principal.
- 2) Este es el programa diario perfecto para cargas incompletas. Adecuado para las necesidades de una familia de cuatro personas que sólo necesita cargar la vajilla y la cubertería del desayuno y la comida.
- 3) Programa de prueba para organismos de control. Para obtener información sobre los datos de prueba, consulte el folleto aparte suministrado.

Valores de consumo

Programa	Duración (en minutos)	Consumo de energía (en kWh)	Agua (en litros)
AUTO 45°-70°	80 - 125	0,8 - 1,3	10 - 19
30 MIN 60°	30	0,8	8
INTENSIV CARE 70°	130 - 140	1,3 - 1,5	14 - 15
ECO 50°	160 - 170	0,8 - 0,9	12 - 13
	12	0,1	3,5


 La presión y temperatura del agua, así como de las variaciones del suministro de energía y la cantidad de platos, pueden cambiar estos valores.


Selección e inicio de un programa de lavado

 Seleccione el programa de lavado con la puerta entreabierta. El programa de lavado sólo comienza una vez cerrada la puerta. Hasta ese momento es posible modificar los ajustes realizados.

Siga estos pasos para ajustar e iniciar un programa de lavado:

1. Encienda el aparato.
2. Asegúrese de que el aparato se encuentra en modo de ajuste.
3. Seleccione un programa de lavado; consulte el capítulo "Programas de lavado".
 - El indicador del programa correspondiente se encenderá cuando se hayan apagado todos los indicadores de los demás programas.
 - Se enciende el indicador del programa en marcha.
4. Cierre la puerta.
 - El programa de lavado comienza de manera automática.
 - Se enciende el indicador del programa en marcha.

 Una vez iniciado, no es posible cambiar el programa en marcha. Cancele el programa de lavado.

 También puede seleccionar el programa de lavado y el inicio diferido con la puerta cerrada. Cuando pulsa una tecla de programa, sólo dispone de 3 segundos para seleccionar un programa de lavado diferente o un inicio diferido. Después de estos 3 segundos, el programa seleccionado se inicia automáticamente.

**ADVERTENCIA**

Interrumpa o cancele un programa de lavado sólo si es necesario.

**PRECAUCIÓN**

Abra la puerta con cuidado. Puede salir vapor caliente.

Interrupción de un programa de lavado

Abra la puerta.

- El programa se detiene.
- Cierre la puerta.
- El programa continúa a partir del punto en que se interrumpió.

Cancelación de un programa de lavado

1. Mantenga pulsadas a la vez las teclas de función B y C hasta que se enciendan todos los indicadores de programa.
 - Se apagará el indicador del programa en marcha.
2. Suelte las teclas de función B y C para cancelar el programa de lavado.

En este momento, puede realizar los pasos siguientes:

1. Apagar el aparato.
2. Elegir un nuevo programa de lavado.

Llenar el dosificador de detergente antes de elegir un nuevo programa de lavado.

Selección e inicio de un programa de lavado con inicio diferido

1. Encienda el aparato.
2. Seleccione un programa de lavado.
3. Utilice la tecla de inicio diferido para retrasar el inicio del programa de lavado (3, 6 ó 9 horas).
4. Cierre la puerta.
 - Comienza la cuenta atrás para el inicio diferido.
 - Se apagará el indicador del programa en marcha.
 - La cuenta atrás del inicio diferido retrocede en tramos de 3 horas.
5. El programa de lavado se pone en marcha de forma automática cuando termina la cuenta atrás.
 - Se enciende el indicador del programa en marcha.



Durante la cuenta atrás no abra la puerta del lavavajillas para que no se interrumpa el proceso. Cuando vuelva a cerrar la puerta del lavavajillas, la cuenta atrás continuará desde el punto en que se haya interrumpido.

Cancelación del inicio diferido

1. Mantenga pulsadas a la vez las teclas de función B y C hasta que se enciendan todos los indicadores de programa.
 - Si cancela un inicio diferido, también se cancelará el programa de lavado.
2. Elija un nuevo programa de lavado.

Finalización del programa de lavado

- El aparato se detiene automáticamente.
 - Se enciende el indicador de fin de programa.
 - Se apagará el indicador del programa en marcha.
 - El indicador del programa finalizado sigue encendido.
1. Apague el aparato.
 2. Abra la puerta.
 3. Para obtener los mejores resultados de secado, mantenga la puerta entreabierta unos minutos antes de retirar la vajilla.

Deje enfriar los platos antes de retirarlos del aparato. Los platos calientes son sensibles a los golpes.

Extracción de la carga

- Retire primero los objetos del cesto inferior y a continuación los del superior.
- Puede haber restos de agua en los lados y en la puerta del aparato. El acero inoxidable se enfría con mayor rapidez que los platos.

Mantenimiento y limpieza



ADVERTENCIA

Apague el aparato antes de limpiar los filtros.

Limpieza de los filtros



PRECAUCIÓN

No utilice el aparato sin filtros. Compruebe que los filtros están bien colocados. Su instalación incorrecta provocará resultados de lavado insatisfactorios y dañará el aparato.

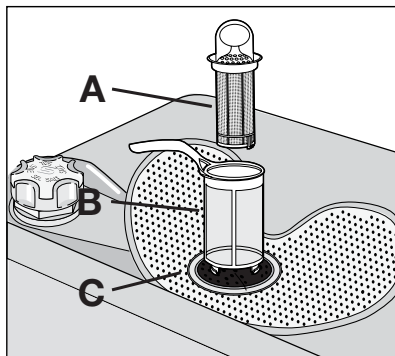
Limpie los filtros cuando sea necesario. Los filtros sucios dificultan el lavado.

El lavavajillas tiene tres filtros:

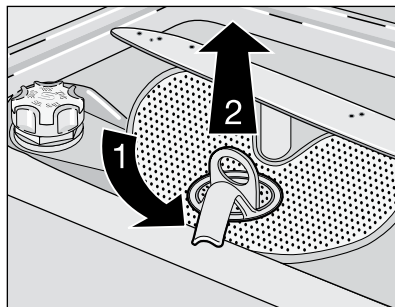
1. filtro grueso (A)
2. microfiltro (B)
3. filtro plano (C)

Siga estos pasos para limpiar los filtros:

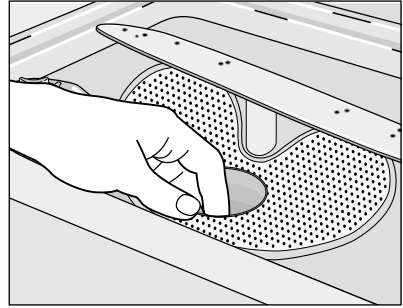
1. Abra la puerta.
2. Extraiga el cesto inferior.



3. Abra el sistema de filtrado girando el asa del microfiltro (B) aproximadamente 1/4 de vuelta a la izquierda.
4. Extraiga el sistema de filtrado.
5. Levante el filtro grueso (A) por el asa y extraiga el conjunto.
6. Retire el filtro grueso (A) del microfiltro (B).



7. Retire el filtro plano (C) del fondo del aparato.
8. Limpie los filtros a fondo con agua corriente.
9. Coloque el filtro plano (C) en la base del aparato.
10. Inserte el filtro grueso (A) en el microfiltro (B) y empújelos entre sí.
11. Coloque el sistema de filtrado en su posición.
12. Gire el asa del microfiltro (B) a la derecha hasta bloquear el sistema de filtrado en su lugar.
13. Vuelva a colocar el cesto inferior.
14. Cierre la puerta.



No extraiga los brazos aspersores.

Si los orificios de los brazos aspersores están obstruidos, elimine la suciedad con un palillo.

Limpieza del exterior

Limpie las superficies externas de la máquina y del panel de mandos con un paño suave y húmedo. Utilice sólo detergentes neutros. No utilice productos abrasivos, estropajos ni disolventes (acetona, tricloroetileno, etc.).

Precauciones contra la congelación



PRECAUCIÓN

No instale el aparato en un lugar donde la temperatura descienda por debajo de 0 °C. El fabricante no se hace responsable de daños producidos por el hielo.

Si no es posible evitarlo, vacíe el aparato y cierre la puerta. Desconecte el tubo de entrada de agua y haga salir el agua que pueda contener.

Qué hacer si...

El aparato no se pone en marcha o se detiene durante el funcionamiento.

Si existe un desperfecto, intente corregirlo. Si no logra solucionar el problema, póngase en contacto con el Centro de Servicio técnico.



PRECAUCIÓN

Apague el aparato antes de llevar a cabo las acciones de corrección recomendadas.

Código de error y fallo de funcionamiento	Causa y soluciones posibles
<ul style="list-style-type: none"> • Parpadeo continuo del indicador de programa en marcha • 1 parpadeo del indicador de finalización El lavavajillas no carga agua	<ul style="list-style-type: none"> • El grifo está bloqueado o tiene incrustaciones calcáreas. Limpie el grifo. • El grifo está cerrado. Abra el grifo. • El filtro del tubo de entrada de agua está obstruido. Limpie el filtro. • La conexión del tubo de entrada de agua no es correcta. El tubo podría estar doblado o aplastado. Compruebe que la conexión es correcta.
<ul style="list-style-type: none"> • Parpadeo continuo del indicador de programa en marcha • 2 parpadeos del indicador de fin de programa El lavavajillas no desagua	<ul style="list-style-type: none"> • El sumidero está obstruido. Limpie el sumidero. • La conexión del tubo de desagüe no es correcta. El tubo podría estar doblado o aplastado. Compruebe que la conexión es correcta.
<ul style="list-style-type: none"> • Parpadeo continuo del indicador de programa en marcha • 3 parpadeos del indicador de fin de programa El dispositivo antiinundación está funcionando	<ul style="list-style-type: none"> • Cierre el grifo y póngase en contacto con el Centro de servicio técnico.
El programa no se inicia	<ul style="list-style-type: none"> • La puerta del aparato no está cerrada. Cierre la puerta. • El enchufe no está bien conectado. Conecte bien el enchufe. • Se ha quemado el fusible de la caja de fusibles de la vivienda. Cambie el fusible. • El inicio diferido está activado. Cancele el inicio diferido para que el programa comience de inmediato.

Después de la comprobación, encienda el aparato. El programa continúa a partir del punto en que se interrumpió. Si reaparece el fallo de funcionamiento, llame al Centro de servicio técnico.

Estos datos son necesarios para poder ayudarle de manera rápida y correcta:

- Modelo (Mod.)
- Número del producto (PNC)
- Número de serie (S.N.)

Para conocer esos datos, consulte la placa de datos técnicos.

Escriba aquí los datos necesarios:

Descripción del modelo :

Número del producto :

Número de serie :

Los resultados de limpieza no son satisfactorios	
La vajilla no está limpia	<ul style="list-style-type: none"> • El programa de lavado seleccionado no es adecuado para el tipo y la suciedad de la carga. • Los cestos se han cargado de manera incorrecta y el agua no llega a todas las superficies. • Los brazos aspersores no giran libremente por la disposición incorrecta de la carga. • Los filtros están sucios o instalados de forma incorrecta. • Se ha utilizado poco o ningún detergente.
Depósitos de cal en la vajilla	<ul style="list-style-type: none"> • El recipiente de sal está vacío. • Se ha ajustado un nivel de descalcificador incorrecto. • La tapa del recipiente de sal no está bien cerrada.
La vajilla aparece mojada y deslucida	<ul style="list-style-type: none"> • No se utilizó abrillantador. • El distribuidor de abrillantador está vacío.
Se ven rayas, puntos blancos o una película azulada en copas y platos	<ul style="list-style-type: none"> • Reduzca la cantidad de abrillantador.
Señales de gotas de agua secas en copas y platos	<ul style="list-style-type: none"> • Aumente la dosis de abrillantador. • La causa podría ser el detergente.

Datos técnicos

Medidas	Ancho (cm)	44,6
	Alto (cm)	85
	Fondo (cm)	62
Conexión eléctrica - Voltaje - Potencia total - Fusible	Los datos de la conexión eléctrica se indican en la placa de datos técnicos, situada en el borde interno de la puerta del lavavajillas.	
Presión del suministro de agua	Mínima	0,5 bares (0,05 MPa)
	Máxima	8 bares (0,8 MPa)
Capacidad	Cubiertos	9

Instrucciones de instalación

Instalación

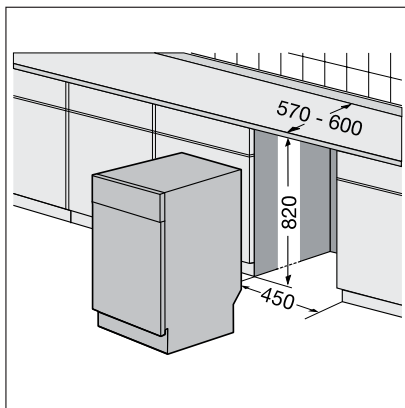
Instalación debajo de una encimera



ADVERTENCIA

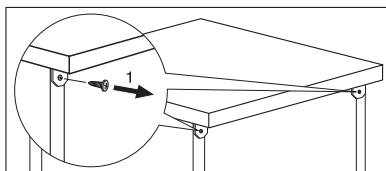
Asegúrese de que el enchufe está desconectado de la toma de corriente durante la instalación.

Coloque el aparato junto a un grifo y un desagüe. Desmonte la encimera del aparato para instalarla debajo de un fregadero o de una encimera de cocina. Compruebe que las medidas del mueble receptor son las adecuadas.

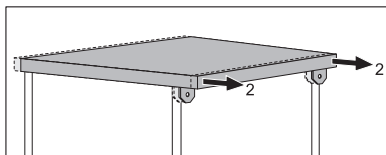


Siga estos pasos para retirar la placa superior del aparato:

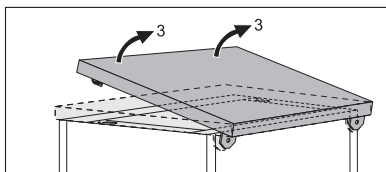
1. Extraiga los tornillos posteriores (1).



2. Tire de la placa superior desde la parte trasera del aparato.



3. Levante la placa superior y extráigala de las ranuras delanteras.
4. Utilice las patas ajustables para nivelar el aparato.



Instale el aparato bajo la encimera de la cocina. Asegúrese de que los tubos de entrada de agua no queden doblados, aplastados ni enredados.

El aparato debe quedar accesible para facilitar su reparación o la intervención del personal técnico. Instale la placa superior del aparato si desea utilizarlo como unidad independiente. El zócalo de los aparatos de instalación independiente no es ajustable.

Ajuste del nivel del aparato

Compruebe que el aparato está nivelado para poder cerrar y ajustar la puerta de manera correcta. Si el nivel del aparato es correcto, la puerta no rozará los laterales del mueble. Si la puerta no cierra bien, afloje o apriete las patas ajustables hasta obtener la nivelación correcta.

Conexión de agua

Tubo de entrada de agua

Conecte el aparato a una toma de agua caliente (máx. 60°) o fría.

Si el agua caliente procede de fuentes de energía alternativas más ecológicas (por ej., placas solares, fotovoltaicas o de energía eólica), utilice un suministro de agua caliente que reduzca el consumo de energía.

Conecte el tubo de entrada a un grifo con una rosca externa de 3/4".



PRECAUCIÓN

No utilice tubos de conexión de aparatos antiguos.

La presión del agua debe estar dentro de los límites (consulte 'Datos técnicos'). Solicite a la empresa de suministro de agua información sobre la presión media de la red en su zona. Compruebe que el tubo de entrada de agua no presenta dobleces y que no está aplastado ni enredado.

Instale la contratuerca correctamente para evitar fugas de agua.



PRECAUCIÓN

No conecte el aparato a tuberías nuevas o que no se hayan utilizado durante mucho tiempo. Deje correr el agua durante unos minutos y, a continuación, conecte el tubo de agua.

El tubo de entrada de agua tiene doble pared y lleva un cable eléctrico y una válvula de seguridad internos. Sólo está bajo presión cuando pasa el agua. Si se produce una fuga de agua en el tubo de entrada, la válvula de seguridad interrumpe el suministro.

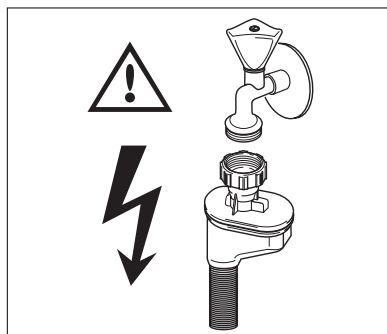
Tenga cuidado al conectar el tubo de entrada de agua:

- No sumerja el tubo de entrada de agua ni la válvula de seguridad.
- Si el tubo de entrada de agua o la válvula de seguridad sufren algún daño, desenchufe el aparato inmediatamente.
- Sólo el personal del Centro de servicio técnico cuenta con autorización para sustituir el tubo de entrada de agua con válvula de seguridad.



ADVERTENCIA

Voltaje peligroso



Tubo de desagüe

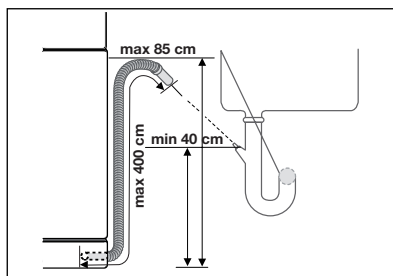
1. Conecte el tubo de desagüe al sumidero y fíjelo bajo la superficie de la encimera. Así evitará que el agua sucia del sumidero regrese al aparato.

2. Conecte el tubo de desagüe a un tubo vertical con orificio de ventilación (diámetro interno mínimo de 4 cm).

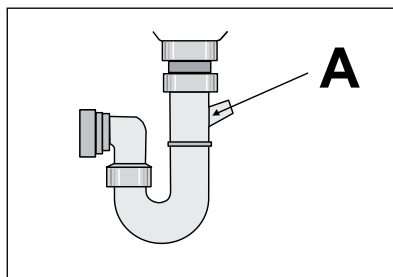
Compruebe que el tubo de desagüe no está doblado o aplastado ni impide la salida correcta del agua.

Retire el tapón del fregadero cuando desagüe la máquina para que el agua no regrese al interior del aparato.

La longitud de una posible extensión del tubo de desagüe no debe superar los 2 m. El diámetro interno no debe ser inferior al del tubo.



Si conecta el tubo de desagüe al sumidero, bajo el fregadero, retire la membrana de plástico (A). Si no retira la membrana, los residuos de comida pueden bloquear la salida del tubo de desagüe.



El aparato cuenta con una función de seguridad que impide que el agua sucia regrese a la máquina. Si el desagüe lleva una 'válvula antirretorno', podría impedirse la salida correcta del agua de la lavavajillas. Retire la válvula antirretorno.



PRECAUCIÓN

Cerciórese de que las conexiones de agua están bien ajustadas para evitar fugas.

Conexión eléctrica



ADVERTENCIA

El fabricante no se hace responsable de las consecuencias de no seguir las instrucciones de seguridad.

Conecte el aparato a tierra según las instrucciones de seguridad.

Compruebe que el voltaje nominal y el tipo de suministro eléctrico que figuran en la placa de datos técnicos coinciden con los del suministro local.


Utilice siempre una toma con aislamiento de conexión a tierra correctamente instalada. No utilice enchufes o conectores múltiples ni cables prolongadores. Existe riesgo de incendio.

No cambie personalmente el cable de alimentación. Póngase en contacto con el Centro de servicio técnico.

Compruebe que el enchufe es accesible después de la instalación.

No tire del cable de alimentación para desconectar el aparato. Tire siempre del enchufe.

Aspectos medioambientales

El símbolo  que aparece en el aparato o en su embalaje, indica que este producto no se puede tratar como un residuo normal del hogar. Se deberá entregar, sin coste para el

poseedor, bien al distribuidor, en el acto de la compra de un nuevo producto similar al que se deshecha, bien a un punto municipal de recolección selectiva de equipos eléctricos y electrónicos para su reciclaje. Al asegurarse de que este producto se desecha correctamente, usted ayudará a evitar posibles consecuencias negativas para el medio ambiente y la salud pública, lo cual podría ocurrir si este producto no se gestionara de forma adecuada. Para obtener información más detallada sobre el reciclaje de este producto, póngase en contacto con el Ayuntamiento de su Municipio, ó con la tienda donde lo compró.

Los materiales de embalaje son ecológicos y se pueden reciclar. Los componentes plásticos se identifican con marcas, por ej. >PE<, >PS<, etc. Deseche los materiales de embalaje en los contenedores de uso público destinados a tal efecto.



ADVERTENCIA

Para desechar el aparato, siga este procedimiento:

- Extraiga el enchufe de la toma de red.
- Corte el cable y el enchufe y deséchelos.
- Deseche el cierre de la puerta. Esto evitará que los niños al jugar queden atrapados dentro y pongan su vida en peligro.

www.electrolux.com



www.aeg-electrolux.hu

Para comprar acessórios e consumíveis na nossa loja web, por favor, visite:
www.aeg-electrolux.com.pt

Para comprar accesorios, consumibles y recambios en nuestra tienda online, por favor visite
nuestro site:
www.aeg-electrolux.es