

HU Használati útmutató

Tűzhely

USER MANUAL

ZCG55DG

HU

la vita è bella
ZANUSSI
ITALIAN SINCE 1916

Tartalomjegyzék

Biztonsági információk _ _ _ _ _	2	Sütő - Napi használat _ _ _ _ _	7
Termékleírás _ _ _ _ _	5	Sütő - Hasznos javaslatok és tanácsok _ _	9
Az első használat előtt _ _ _ _ _	6	Sütő - Ápolás és tisztítás _ _ _ _ _	13
Főzőlap - Napi használat _ _ _ _ _	6	Mit tegyek, ha... _ _ _ _ _	14
Főzőlap - Hasznos javaslatok és tanácsok		Üzembe helyezés _ _ _ _ _	15
_ _ _ _ _	7	Környezetvédelmi tudnivalók _ _ _ _ _	18
Főzőlap - Ápolás és tisztítás _ _ _ _ _	7		

A változtatások jogát fenntartjuk



Biztonsági információk

Üzembe helyezés és használat előtt olvassa el figyelmesen a kezelési útmutatót:

- saját biztonsága és vagyontárgyai biztonsága,
- a környezet védelme, valamint
- a készülék helyes használata érdekében.

A kezelési útmutatót tartsa mindig a készülék közelében, annak áthelyezése vagy eladása esetén is.

A nem megfelelő üzembe helyezés vagy használat okozta károkért a gyártó nem vállal felelősséget.

Gyermekek és fogyatékkal élő személyek biztonsága

- Ne bízsa a készülék használatát csökkent fizikai, értelmi vagy mentális képességű, illetve megfelelő tapasztalatok és ismeretek híján lévő személyre, beleértve a gyermekeket. Ha ilyen személyek használják a készüléket, a biztonságukért felelős személynek kell őket felügyelnie, illetve a készülék használatára vonatkozóan útmutatást kell biztosítani számukra.
- A csomagolóanyagokat tartsa távol a gyermekektől. Fulladás vagy fizikai sérülés veszélye áll fel.
- Sütés közben, vagy amikor a sütő ajtaja nyitva van, ne engedje a gyermekeket és az állatokat a sütő közelébe. Sérülés vagy maradandó egészségkárosodás veszélye áll fel.
- Ha a készülék rendelkezik gyerekszár vagy funkciózár funkcióval, kapcsolja be azt. Ezzel megakadályozhatja, hogy a gyermekek

vagy az állatok véletlenül működésbe hozzák a készüléket.

Általános biztonsági tudnivalók

- Ne változtassa meg a készülék műszaki jellemzőit. Sérülést okozhat, és kárt tehet a készülékben.
- Működés közben tilos a készüléket felügyelet nélkül hagyni.
- Használat után kapcsolja ki a készüléket.

Üzembe helyezés

- A készülék beüzemelését és csatlakoztatását kizárólag szakképzett szerelő végezheti. Forduljon szakszervizhez! Ezzel megelőzhető a szerkezeti károk és a fizikai sérülések.
- Győződjön meg róla, hogy a készülék nem sérült-e meg a szállítás közben. Ne helyezze üzembe a sérült készüléket. Szükség esetén forduljon a ahhoz a viszonteladóhoz, ahol a készüléket vásárolta.
- Az első használat előtt távolítsa el minden csomagolóanyagot, matricát és fóliát a készülékről. Ne távolítsa el az adattáblát. Ez érvénytelenítheti a jótállást.
- Teljes mértékben tartsa be az ország hatályos törvényeit, rendeleteit, irányelveit és szabványait (biztonsági szabályok, újrahasonosítási szabályok, elektromos- és/ vagy gázbiztonsági előírások stb.), ahol a készüléket használja!
- A készülék mozgatasakor legyen óvatos. A készülék nehéz. Mindig használjon munka-

védelmi kesztyűt. Soha ne húzza a készüléket a fogantyújánál fogva.

- Az elhelyezéskor ügyeljen rá, hogy a készüléket először válassza le az elektromos hálózatról (ha csatlakoztatva van).
- Biztosítson egy minimális távolságot a készülékek között.
- Ne helyezze a készüléket lábazatra.

Gáz csatlakoztatása

- A készülék beüzemelését és csatlakoztatását kizárólag szakképzett gázszerelő végezheti. Forduljon szakszervizhez! Ezzel megelőzhető a szerkezeti károk és a fizikai sérülések.
- Biztosítson megfelelő légáramlást a készülék körül. A hiányos levegőellátás a helyiség oxigéntartalmának elvonásához vezet.
- A gázellátásra vonatkozó adatokat az adattáblán találja.
- A készülék nem csatlakozik égéstermék-elvezető készülékhez. A készüléket a hatályos beszerelési előírásoknak megfelelően kell felállítani és csatlakoztatni. Külön figyelmet kell fordítani a szellőzésre vonatkozó követelményekre.
- Abban a helyiségben, ahol gázfőzőlapot használnak, hő és nedvesség keletkezhet. Biztosítson megfelelő szellőzést a konyhában: tartsa nyitva a természetes szellőzőnyílásokat vagy szereltesen fel egy mechanikus szellőztető készüléket (mechanikus páraelszívót).
- Ha hosszú időn át fokozott mértékben működött a készülék, további szellőztetés lehet szükséges (például ablak kinyitása vagy, ha van, a mechanikus szellőztetés növelése).

Használat

- A készüléket kizárólag háztartási főzési célokra szabad használni. Ne használja a készüléket kereskedelmi és ipari célra. Ellenkező esetben személyi sérülés vagy anyagi kár következhet be.
- Működés közben ne hagyja felügyelet nélkül a készüléket.

- Ha működés közben kinyitja a készülék ajtaját, mindig lépjen hátra a készüléktől. A készülékből forró gőz távozhat. Égésveszély!
- Ne működtesse a készüléket, ha az vízzel érintkezik. Ne működtesse a készüléket nedves kézzel.
- Ne használja a készüléket munka- vagy tárolófelületként.
- Használat közben a készülék főzőfelülete felforrósodik. Égésveszély! Ne tegyen fém eszközöket, pl. evőeszközt vagy fedőt a főzőfelületre, mert felforrósodhatnak.
- Használat közben a készülék belseje felforrósodik. Égésveszély! Ha a tartozékokat vagy edényeket behelyezi illetve eltávolítja, viseljen védőkesztyűt.
- Óvatosan nyissa ki az ajtót. Az alkoholtartalmú hozzávalók alkoholos levegőelegyet hozhatnak létre. Tűzveszély!
- Amikor kinyitja az ajtót, ne legyen a közelben nyílt láng vagy szikra.
- Ne tegyen a készülékre vagy annak közelébe gyúlékony vagy gyúlékony anyagot tartalmazó termékeket és/vagy olvadékony eszközöket (pl. műanyag vagy alumínium). Robbanás vagy tűz keletkezhet.
- Használat után kapcsolja ki a főzőzónákat.
- Ne használja a főzőzónát edény nélkül vagy üres edénnyel.
- Ne engedje, hogy a főzőedényből elforrjon a folyadék. A főzőedény és a tűzhely felülete megsérülhet.
- Ha egy tárgy vagy edény ráesik a tűzhely felületére, a felület megsérülhet.
- Ne tegye a forró főzőedényt a kezelőfelület közelébe, mert a forró felület károsíthatja a készüléket.
- A tartozékok behelyezésekor vagy eltávolításakor óvatosan járjon el, mert a készülék zománctevonata megsérülhet.
- Az öntöttvasból vagy alumínium öntvényből készült, illetve sérült aljú edények megkarcolhatják a főzőfelületet, ha végighúzza azokat rajta.

- A zománc elszíneződése nincs hatással a készülék teljesítményére.
- A zománc elszíneződésének vagy károsodásának megakadályozása érdekében:
 - ne tegyen semmit közvetlenül a készülék felületére, és ne takarja le azt alufóliával;
 - ne öntsön forró vizet közvetlenül a készülékbe;
 - a főzés befejezése után ne tárolja a nedves edényeket vagy az ételt a készülékben.
- Ne gyakoroljon nyomást a nyitott ajtóra.
- Ne tegyen gyúlékony anyagot a sütőtér alatti rekeszbe. Csak hőálló eszközt tároljon benne.
- Ne takarja le a sütő gőzkivezető nyílásait. Ezek a felső felület hátsó részén található (ha alkalmazható).
- Kizárólag stabil, megfelelő méretű és formájú főzőedényt használjon, amely nem dőlhet el, és amelyből az étel nem folyhat ki. Égési sérülés veszélye áll fenn!

Fedél

- A fedél szerepe, hogy becsukott állapotban megvédje a készülék felületét a portól, kinyitott helyzetben pedig a felfröccsenő zsíradékot fogja fel. Más célra ne használja.
- A fedelet mindig tartsa tisztán.
- A fedél lezárása előtt győződjön meg róla, hogy a készülék lehűlt-e.
- Az üvegfedél felforrósodva elrepedhet.

Ápolás és tisztítás

- Karbantartás előtt győződjön meg arról, hogy a készülék lehűlt. Égési sérülés veszélye áll fenn! Az üveglapok eltörhetnek.
- Mindig tartsa tisztán a készüléket. A ráakódott zsír vagy egyéb ételmaradék tüzet okozhat.

- Rendszeres tisztítással megakadályozhatja, hogy a felület anyaga tönkremenjen.
- Személyes biztonsága és vagyontárgyai biztonsága érdekében a készüléket csak mosószeres vízzel tisztítsa. Ne használjon gyúlékony, vagy rozsdásodást okozó anyagokat.
- Ne tisztítsa a készüléket gőzborotvával vagy nagynyomású tisztítóberendezéssel, éles tárgyakkal, súrolószerekkel, dörzsszivaccsal vagy fémkaparóval.
- Ha sütőtisztító sprayt használ, kövesse a gyártó utasításait. Ne permetezzen semmilyen anyagot a fűtőelemekre és a hőfokszabályozó érzékelőjére.
- Ne tisztítsa az üvegajtót súrolószerekkel vagy fémkaparóval. A belső üveglap hőálló felülete megrepedhet vagy eltörhet.
- Ha az ajtó üveglapjai megsérülnek, az üveg meggyengül, és eltörhet. Ennek elkerüléséhez cserélje ki az üveglapokat. Lépjen kapcsolatba a szervizközponttal.
- Legyen óvatos, amikor a készülék ajtaját leszereli. Az ajtó nehéz!

Szakszerviz

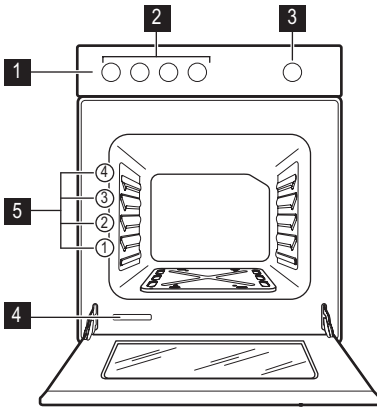
- A készüléken javítási, vagy egyéb munkákat kizárólag erre felhatalmazott szakember végezhet. Forduljon szakszervizhez!
- Kizárólag eredeti cserealkatrészeket használjon.

A készülék leselejtezése

- A fizikai sérülések vagy károk megelőzése érdekében:
 - Helyezze hulladékba az ajtózárat (ha alkalmazható). Ezzel megelőzheti, hogy gyermek vagy kisállat szoruljon a készülékbe. A bezáródás fulladásveszélyes.

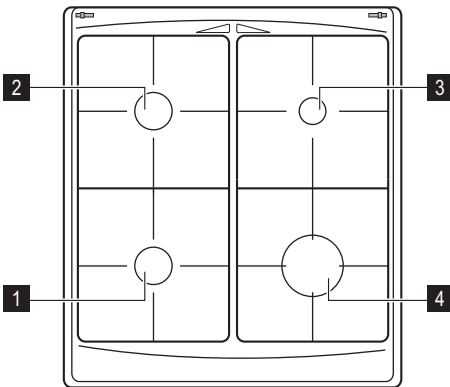
Termékleírás

Általános áttekintés



- 1 Kezelőpanel
- 2 Főzőlap szabályozó gombjai
- 3 Sütőfunkció szabályozógombja
- 4 Adattábla
- 5 Polcvezető sín

Főzőfelület elrendezése



- 1 Normál égő
- 2 Normál égő
- 3 Kisegítő égő
- 4 Erős égő

Tartozékok

- **Sütőpolc**
Edényekhez, tortaformákhoz, tepsikhez
- **Lapos tepsí**
Kekszekhez és süteményekhez.
- **Tárolórekesz**

A sütőtér alatt tárolórekesz található.
A rekesz használatához emelje fel és hajt-
sa le az ajtót.



Vigyázat A tárolótér felforrósodhat,
amikor a készülék működik.

Az első használat előtt

- ⚠ Vigyázat** Olvassa el a "Biztonsági információk" című szakaszt.
- i** A készülék használata előtt a sütő belsejéből és külsejéről is távolítson el minden csomagolóanyagot. Ne távolítsa el az adat-táblát.
- ⚠ Figyelem** A sütő ajtajának kinyitásához mindig középen fogja meg a sütőajtó fogantyúját.

A legelső tisztítás

- Távolítson el minden alkatrészt a készülékből.
- Az első használat előtt tisztítsa ki a készüléket.

Főzőlap - Napi használat

- ⚠ Vigyázat** Olvassa el a "Biztonsági információk" című szakaszt.

A gázégő begyújtása

- ⚠ Vigyázat** Amikor a konyhában nyílt lángot használ, legyen nagyon óvatos. Nyílt láng helytelen használata esetén a gyártó minden felelősséget elhárít.
- i** Az égőt mindig a főzőedény ráhelyezése előtt gyújtsa meg.

Az égő meggyújtásához:

1. Helyezze a lángot az égőhöz.
2. Nyomja be teljesen a főzőlap szabályozógombját, majd fordítsa el az óramutató járásával ellentétes irányba a maximális pozícióba 🔻.
3. Tartsa lenyomva a szabályozógombot körülbelül 10 másodpercig, amíg a hőlempár felmelegszik. Ha nem tartja lenyomva a gombot, a gázellátás megszakad.
4. Az égő begyújtása után állítsa be a lángot.

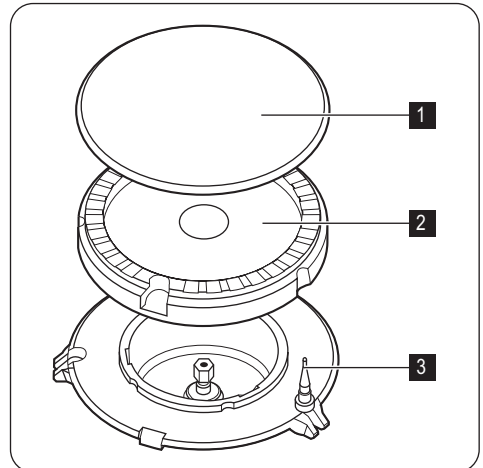
- i** Ha az égő néhány kísérlet után nem gyullad meg, ellenőrizze, hogy az égő

- ⚠ Figyelem** Ne használjon súrolószert a tisztításhoz! Ez kárt okozhat a készülékben. Olvassa el az "Ápolás és tisztítás" című fejezetet.

Előmelegítés

Állítsa a sütőt maximális hőmérsékletre, és üresen működtesse 45 percen át, hogy az esetleges maradékokat leégesse a sütőtér felületéről. Előfordulhat, hogy a tartozékok a normál használatnál erősebben felmelegednek. Ez idő alatt a készülékből szag áramolhat ki. Ez normális jelenség. Ügyeljen arra, hogy a helyiség jól szellőzzön.

koronája és fedele megfelelő helyzetben van-e.



- 1** Égőfedél
- 2** Égőkorona
- 3** Hőérzékelő

! Vigyázat Ha az égő 10 másodperc elteltével sem gyullad be, engedje fel a szabályozógombot, forgassa kikapcsolt helyzetbe, és legalább 1 perc várakozás után próbálja meg újra begyújtani az égőt.

i Ha az égő véletlenül leáll, fordítsa a szabályozógombot kikapcsolt helyzetbe, és legalább 1 perc várakozás után próbálja meg újra begyújtani az égőt.

Az égő kikapcsolása

A gázellátás megszakításához a forgassa gombot a következő jelre: **!**.

! Vigyázat Mielőtt az edényt az égőről levennie, a lángot mindig vegye lejjebb, vagy kapcsolja le.

Főzőlap - Hasznos javaslatok és tanácsok

Energiatakarékosság

- Lehetőség szerint mindig tegyen fedőt az edényekre.
- Amikor a folyadék forni kezd, csökkentse a lángot, hogy a folyadék enyhén gyöngyözzön.

☐ Használjon az égő méretének megfelelő aljzattal rendelkező edényt vagy serpenyőt.

Égő	A főzőedény átmérője
Erős	160 mm - 280 mm
Normál	140 mm - 240 mm
Kisegítő	120 mm - 180 mm

Használjon lehetőség szerint minél vastagabb és laposabb aljú főzőedényeket.

Főzőlap - Ápolás és tisztítás

! Vigyázat Olvassa el a "Biztonsági információk" című szakaszt.

! Vigyázat Tisztítás előtt kapcsolja ki a készüléket, és hagyja lehűlni.

! Vigyázat Biztonsági okokból ne tisztítsa a készüléket gőzborotvával vagy nagynyomású tisztítóberendezéssel.

! Vigyázat Ne használjon súrolószereket, acélgyapot párnát vagy savakat, mert ezek károsíthatják a készüléket.

- A zománcozott alkatrészek, a korona és fedél tisztítását szappanos langyos vízzel végezze.
- A rozsdamentes acél részeket mossa le vízzel, majd törölje szárazra puha ruhával.

- Az edénytartók mosogatógépben **nem** mosogathatók, **kézzel** kell lemosni őket.
- Tisztítás után győződjön meg róla, hogy megfelelően helyezte-e vissza az edénytartókat.
- Az égők megfelelő működése érdekében biztosítsa, hogy az edénytartókarok az égő közepén legyenek.
- **Legyen nagyon óvatos, amikor az edénytartókat visszahelyezi, hogy az égőtök károsodását elkerülje.**





A tisztítás után puha ruhával törölje szárazra a készüléket.

Sütő - Napi használat

! Vigyázat Olvassa el a "Biztonsági információk" című szakaszt.

Sütőfunkciók

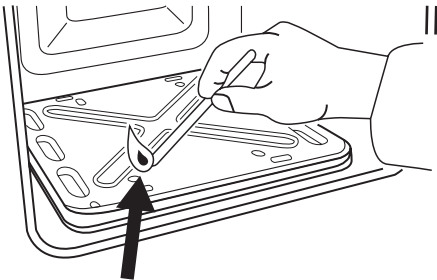
A sütő a következő funkciókkal rendelkezik:

Sütőfunkció		Alkalmazás
	Kikapcsolt állás	A sütő kikapcsolása.
	Maximális gázellátás	A sütő hőmérsékletének beállítása – legmagasabb érték.
	Pizza	Pizza készítéséhez.
	Minimális gázellátás	A sütő hőmérsékletének beállítása – legmagasabb érték.

Sütés gázsütővel

A sütő gázégőjének meggyújtása:

1. Nyissa ki a sütő ajtaját.
2. Tartsa a gyújtólángot közel a sütőtér alján lévő nyíláshoz.




3. Nyomja le a sütőfunkciók gombját, és ezzel egyidőben fordítsa az óramutató járásával megegyező irányba a maximális állásba.
4. Az égő begyulladását követően körülbelül 15 másodpercig tartsa lenyomva a gázsütő szabályozógombját.

A begyújtást követően:

1. Engedje el a gombot.
2. Zárja be a sütő ajtaját.
3. A sütőfunkciók gombját forgassa el a kívánt beállításra.

A sütő biztonsági berendezése:

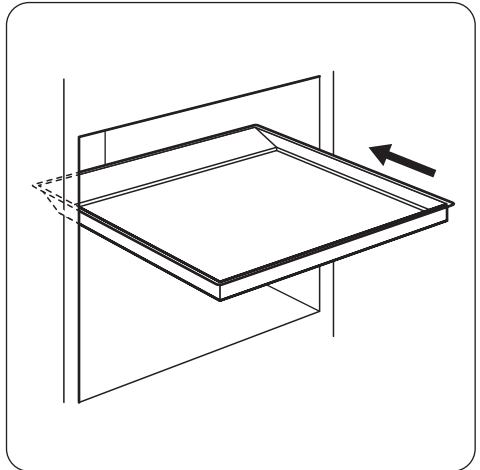
A sütő hőérzékelővel rendelkezik. Ha a láng elalszik, ez leállítja a gáz kiáramlását.

 Ha a gázsütő égőfeje nem gyullad meg, vagy véletlenül kialszik:

1. Engedje el a sütőfunkciók gombját, és fordítsa „ki” állásba.
2. Nyissa ki a sütő ajtaját.
3. Egy perc eltelte után próbálja meg újra meggyújtani az égőt.

A sütőtepsit behelyezése

Helyezze a tepsit a sütőtér közepébe, az első és a hátsó fal közé. Ez biztosítja a meleg áramlását az első részen és a sütőtepsi mögött. Biztosítsa, hogy a tepsit úgy helyezze el, mint a képen, a ferde szélével hátul.



Vigyázat Ne tolja be teljesen a sütőtepsit a sütőtér hátsó falához. Ez megakadályozná, hogy a forró levegő a tepsi

körül áramolhasson. Az étel megéghet, különösen a tepsi hátsó részén.

Sütő - Hasznos javaslatok és tanácsok

Figyelem A nagy nedvességtartalmú sütemények esetében mély tepsi használjon a sütéshez. A gyümölcslevek maradandó foltokat okozhatnak a zománcon.

- A sütőben négy polcszint található. A polcszintek számozása a sütő aljától felfele történik.
- A nedvesség lecsapódhat a készülék belsőjében vagy az üvegajtókon. Ez normális jelenség. Mindig álljon hátrébb a készüléktől, amikor sütés közben kinyitja a készülék ajtaját. A páralecsapódás csökkentése érdekében a sütés előtt legalább 10 percig üzemeltesse a készüléket.
- Törölje le a nedvességet a készülék minden használata után.
- Ne helyezzen semmilyen tárgyat közvetlenül a készülék aljára, és alkatrészeit ne takarja le sütés közben alufóliával. Ez hatással lehet a sütés eredményére, és a sütő zománcát is károsíthatja.

Sütemények sütése

- Melegítse elő a sütőt kb. 10 percig a sütés előtt.
- Ne nyissa ki addig a sütő ajtaját, amíg a sütési idő 3/4-e el nem telt.

- Ha egyszerre két tepsi használ, legyen egy üres szint közöttük.

Húsok és halak sütése

- Ne süssön 1 kg-nél kevesebb húst. Ennél kevesebb mennyiség esetén a hús kiszárad.
- Nagyon zsíros húsok sütésekor használjon zsírfogó tálcát, hogy megóvja a sütőt a zsírfoltoktól, amelyek esetleg rá is éghetnek.
- Hagyja a húst kb. 15 percig állni a szeletelés előtt, hogy a szaftja ne folyjon ki.
- A hús sütése közben a túlzott füstképződés megelőzése érdekében öntsön egy kis vizet a zsírfogó tálcába. A füstkondenzáció megelőzése érdekében mindig pótolja az elpárolgott vizet.

Sütési időtartamok

A sütés időtartama az étel fajtájától, annak álagától és mennyiségétől függ. Kezdetben figyelje a teljesítményt sütés közben. Találja meg a legjobb beállításokat (hőmérséklet-beállítás, sütési idő stb.) sütőedényeihez, receptjeihez és mennyiségeihez, miközben használja a készüléket.

Főzési táblázat

Étel	Súly (g)	Tálca típusa	Polcszint	Előmelegítési időtartama (perc)	Sütési hőmérs. (°C)	Láng beállítása ¹⁾	Főzés / sütés időtartama (perc)
Péksütemények	250	alumíniumozott	3	15	150	3-4	20-30
Péksütemények	250	zománcozott	3	15	150	3-4	20-25

Étel	Súly (g)	Tálca típusa	Polc-szint	Előmelegítés időtartama (perc)	Sütési hőmérs. (°C)	Láng beállítása ¹⁾	Főzés / sütés időtartama (perc)
Lepény	1000	alumíniumozott	3	10	175	5	30-40
Lepény	1000	zománcozott	3	10	175	5	30-35
Kelt almás sütemény	2000	alumínium bevonatú / zománcozott	3	10	200	6	40-50
Almás pite	1200+1200	2 kerek, alumínium bevonatú tálca (átmérő: 20 cm)	3	10	200	6	60-70
Aprósütemények	500	alumíniumozott	3	10	175	5	30-40
Aprósütemények	500	zománcozott	3	10	175	5	25-35
Piskóta (zsiradék nélkül)	350	1 kerek tálca (átmérő: 26 cm)	3	10	175	5	30-35
Tepsis sütemény	1500	alumínium bevonatú, zománcozott	3	-	175	5	50-60 ²⁾
Csirke egészben	1400	sütőpolc ³⁾	3 ³⁾	-	265	7	50-60
Gyümölcskosár	800	alumíniumozott	3	20	265	7	10-15
Gyümölcskosár	800	zománcozott	3	20	265	7	10-15

Étel	Súly (g)	Tálca típusa	Polc-szint	Előmelegítés időtartama (perc)	Sütési hőmérs. (°C)	Láng beállítás ¹⁾	Főzés / sütés időtartama (perc)
Kelt tészta töltelékkel	1200	alumíniumozott	3	15	200	6	40-50
Kelt tészta töltelékkel	1200	zománcozott	3	15	200	6	35-45
Pizza	1000	alumínium bevonatú, zománcozott	2	10	265	7	25-35
Sajttorta	2600	alumínium bevonatú, zománcozott	3	-	175	5	90-100
Svájci almáskosár	1900	alumínium bevonatú, zománcozott	3	15	230-250	6-7	50-60
Karácsonyi püspökkenyér	2400	alumínium bevonatú, zománcozott	3	15	175	5	60-70 ⁴⁾
Quiche Lorraine	1000	1 kerek alumínium bevonatú tálca (átmérő: 26 cm)	2	15	230	6-7	40-50
Quiche Lorraine	1000	1 kerek zománcozott tepsi (átmérő: 26 cm)	2	15	230	6-7	30-40

Étel	Súly (g)	Tálca típusa	Polc-szint	Előmelegítés időtartama (perc)	Sütési hőmérs. (°C)	Láng beállítás ¹⁾	Főzés / sütés időtartama (perc)
Parasztkenyér	750+750	2 alumínium tepsi (hossz: 20 cm)	3	15	200	6	50-60
Töltött kalács	600+600	2 alumínium tepsi (hossz: 25 cm)	3	10	175	5	40-50
Keksztekercs	500	alumínium bevonatú, zománcozott	3	10	175	5	20-30
Habcsók	400	alumínium bevonatú, zománcozott	3	-	165	4	45-55
Kis fánk	500	alumíniumozott	3	10	200	6	30-40
Kis fánk	500	zománcozott	3	10	200	6	25-35
Morzsa-sütemény	1500	alumíniumozott	3	15	230	6-7	35-45
Morzsa-sütemény	1500	zománcozott	3	15	230	6-7	30-40
Piskóta	600	alumíniumozott	3	10	175	5	30-40
Piskóta	600	zománcozott	3	10	175	5	30-35
Vajas sütemény	600	alumíniumozott	3	15	190	5-6	30-40
Vajas sütemény	600	zománcozott	3	15	190	5-6	30-35

1) Javasolt gázmennyiség beállítás (1 – minimális gázmennyiség, 8 – legnagyobb gázmennyiség).

2) Miután kikapcsolta a sütőt, hagyja benn a süteményt további 7 percig.

3) Helyezzen egy sütőpöcsit a sütőpolc alá a 2. polcszintre.

4) Miután kikapcsolta a sütőt, hagyja benn a süteményt további 10 percig.

i Pizza sütésekor a legjobb sütési eredmény elérése érdekében tekerje a sütő szabályozógombját a Pizza állásba.

Tudnivaló az akril-amidokról

Fontos A legújabb tudományos kutatások szerint az ételek pírításakor (különösen a

Sütő - Ápolás és tisztítás

! **Vigyázat** Olvassa el a "Biztonsági információk" című szakaszt.

- A készülék elejét meleg vizes és tisztítószeres puha ruhával tisztítsa meg.
- A fém felületek megtisztítását végezze a szokásos tisztítószerezrel.
- Minden használat után alaposan tisztítsa meg a sütő belsejét. Ily módon könnyen el tudja távolítani a szennyeződések, és azok később nem égnek rá a felületre.
- A makacs szennyeződések célirányos sütőtisztító szerrel tisztítsa meg.
- Minden használat után tisztítsa meg az összes tartozékot (meleg vizes és tisztítószeres puha ruhával), majd hagyja őket megszáradni.
- Ha nem tapadó felületű tartozékai vannak, ne tisztítsa őket marószerezekkel, éles szélű tárgyakkal vagy mosogatógépben. Tönkretetheti a nem tapadó bevonatot!

A sütőajtó tisztítása

A sütő ajtajában két üveglap van egymás mögé beépítve. A tisztítás megkönnyítéséhez vegye le a sütő ajtaját.

! **Vigyázat** A sütő ajtaja bezáródhat, ha úgy próbálja kiszerezni a belső üveglapot, hogy az ajtó nincs levéve.

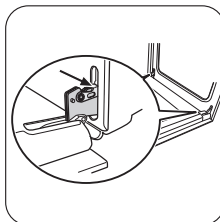
! **Vigyázat** Mielőtt az ajtó tisztításához hozzáfogna, győződjön meg arról, hogy az üveglapok lehültek. Ha az üveglapok forrók, fennáll a veszély, hogy eltörnek.

! **Vigyázat** Ha az ajtó üveglapjai megsérültek vagy karcolások vannak rajtuk, az üveg meggyengült és eltörhet. Ezt

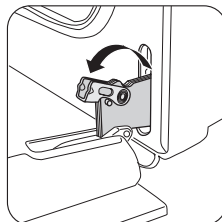
magas keményítőtartalmú élelmiszerek esetén) keletkező akril-amidok veszélyeztethetik az egészséget. Ezért azt javasoljuk, hogy alacsony hőmérsékleten főzze az ételt, és csupán csekély mértékben pirítsa meg.

elkerülendő ki kell cserélnie őket. További útmutatásért forduljon a szakszervizhez.

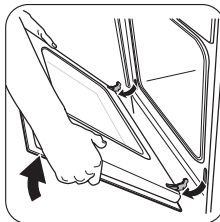
A sütőajtó és az üveglap leszerelése



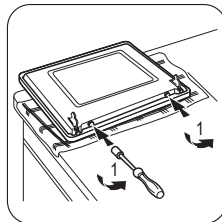
1 Nyissa ki teljesen az ajtót, és fogja meg az ajtó két zsarnérvját.



2 Emelje meg és fordítsa el a zsarnérvonon lévő kart.

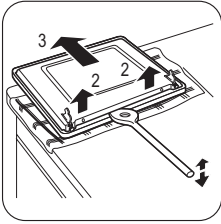


3 Csukja be a sütőajtót az első nyitási pozícióig (félíg). Ezután húzza előre és emelje ki a helyéről.



4 Helyezze az ajtót egy stabil felületre úgy, hogy egy puha rongyot tesz alája. Csavarhúzóval csavarja ki az ajtó alsó peremén lévő 2 csavart.

Fontos Ne lazítsa meg a csavarokat.



5 A belső ajtó nyitására fából, műanyagból vagy ezekhez hasonló anyagból készült spatulát használjon.

Tartsa meg a külső ajtót, és nyomja a belső ajtót az alsó felső pereme felé.

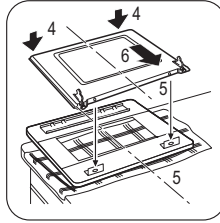
6 Emelje meg a belső ajtót.

7 Tisztítsa meg az ajtó belső oldalát. Tisztítsa meg az üveglapot mosószeres vízzel. Óvatosan törölje szárazra.

! **Vigyázat** Csak mosószeres vízzel tisztítsa az üveglapot. A súrolószerek, a folteltávolítók és az éles tárgyak (pl. kések vagy kaparóeszközök) károsíthatják az üveglapot.

A sütőajtó és az üveglap visszaszerelése

Amikor befejeződött a tisztítás, szerelje vissza a sütőajtót. Ehhez fordított sorrendben hajtsa végre a fenti lépéseket.



Mit tegyek, ha...

Probléma	Lehetséges ok	Megoldás
Begyűjtés után azonnal kialszik a láng.	A hőmérséklet érzékelő nem melegedett fel eléggé.	A láng begyűjtése után tartsa nyomva a gombot kb. 5 másodpercig.
A gázégő koronáján nem egyenletes a láng.	A korona nyílásait ételmaradék tömítette el.	Ellenőrizze, hogy a fűvóka nincs-e eltömődve, és a korona nyílásait nem szennyezi-e ételmaradék.
A sütő nem melegszik fel.	Nem kapcsolta be a sütőt.	Kapcsolja be a sütőt.
A sütő nem melegszik fel.	Nem végezte el a szükséges beállításokat.	Végezze el a beállításokat.
Pára és gőz gyűlik össze az ételen és a sütőtérben.	Az ételt túl sokáig hagyta a sütőben.	A sütés befejezése után legfeljebb 15-20 percig hagyhatja bent az ételt a sütőben.

Ha nem talál egyedül megoldást a problémára, forduljon a márkakereskedőhöz vagy a szervizhez.

A szerviz számára szükséges adatok az adattáblán találhatóak. Az adattábla a sütőtér elülső keretén található.

Javasoljuk, hogy az adatokat jegyezze fel ide:

Típus (MOD.)

Termékszám (PNC)

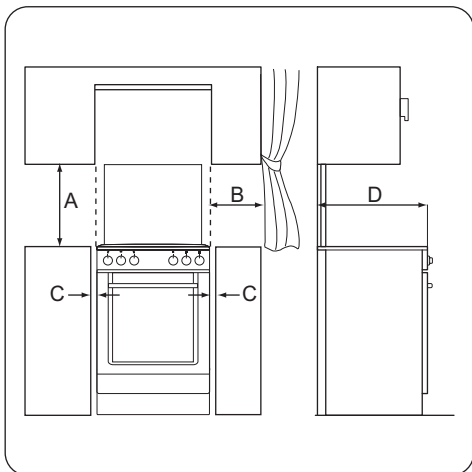
Sorozatszám (S.N.)

Üzembe helyezés

⚠ Vigyázat Olvassa el a "Biztonsági információk" című szakaszt.

A készülék elhelyezése

A szabadon álló készülékét üzembe helyezheti úgy, hogy egyik vagy mindkét oldalán szekrények vannak, illetve sarokban is.



Minimális távolságok

Méret	mm
A	690
B	150
C	20

Méret	mm
D	540

Műszaki adatok

Készülék besorolása: 2. osztály, 1. alosztály és 1. osztály

Méret	
Magasság	850 mm
Szélesség	500 mm
Mélység	535 mm
Sütő térfogata	59 l
Gázkategória	I12HS3B/P
Gázellátás	G20 (2H) 25 mbar
	G25.1 (2S) 25 mbar
	G30/31 (3B/P) - 30/30 mbar

Kiegyenlítő (by-pass) átmérők

Égő	Ø Kiegyenlítő 1/100 mm-ben.
Kisegítő	29
Normál	32
Erős	42
Sütő	44

Gázégők

Láng	Normál fogyasztás kW	Csökken- tett fogyasztás kW	Gáztípus	Nyomás mbar	Fűv. át- mérője mm	Fogy. g/óra
Kisegítő égő	1,03	0,35	G20 földgáz	25	0,70	-

Láng	Normál fogyasztás kW	Csökken- tett fo- gyasztás kW	Gáztípus	Nyo- más mbar	Fúv. át- mérője mm	Fogy. g/óra
	1,03	0,35	G25.1 föld- gáz	25	0,74	-
	1,00	0,35	G30 bután	30	0,50	72,71
	0,85	0,31	G31 propán	30	0,50	60,70
Normál égő	2,00	0,43	G20 földgáz	25	0,92	-
	2,00	0,43	G25.1 föld- gáz	25	1,06	-
	2,00	0,43	G30 bután	30	0,71	145,43
	1,70	0,38	G31 propán	30	0,71	121,40
Erős égő	2,60	0,72	G20 földgáz	25	1,06	-
	2,80	0,72	G25.1 föld- gáz	25	1,25	-
	2,50	0,72	G30 bután	30	0,77	181,78
	2,20	0,63	G31 propán	30	0,77	157,11
Sütő	2,70	0,90	G20 földgáz	25	1,13	-
	2,60	0,90	G25.1 föld- gáz	25	1,20	-
	2,70	0,90	G30 bután	30	0,80	196,33
	2,35	0,78	G31 propán	30	0,80	167,82

Gázcsatlakoztatás

Alkalmazzon fix csatlakoztatásokat, vagy használjon rozsdamentes flexibilis csövet a hatályos rendelkezések szerint. Flexibilis fémcsövek alkalmazása esetén ügyeljen arra, hogy azok ne érintkezzenek mozgó alkatrészekkel, illetve ne nyomódjanak össze.

Nemfém flexibilis csövek csatlakoztatása

Ha a környezetet lehetőséget biztosít a csatlakoztatás egyszerű ellenőrzésére, alkalmazhat flexibilis csövet is. A flexibilis csövet szorítóbilincsekkel szorosan kell csatlakoztatni.

Üzembe helyezés: használja a csőtartót. Mindig használjon tömítőgyűrűt. Majd folytassa a

gázcsatlakozással. A flexibilis cső akkor alkalmazható, ha:

- a szobahőmérséklet nem magasabb 30°C-nál;
- az nem hosszabb 1500 mm-nél;
- nincsen rajta szűkítőelem;
- nincs kitéve megnyúlásnak vagy csavarodásnak;
- nem érintkezik éles szélekkel vagy sarkokkal;
- állapotának ellenőrzése céljából könnyen megvizsgálható.

A flexibilis csövek tartósságának ellenőrzése a következők vizsgálatából áll:

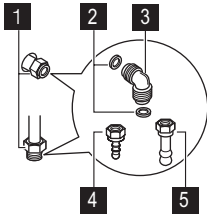
- nem láthatók rajta törések, vágások, égésnyomok, sem a végződéseknél, sem pedig a cső teljes hosszán;

- az anyag nem keményedett meg, hanem megfelelő rugalmasságot mutat;
 - a szorítóbilincsek nem rozsdásodtak el;
 - szavatossági ideje nem járt le.
- Ha egy vagy több hibát észlel, ne javítsa meg a csövet, hanem cserélje ki.

Fontos Ha végzett a beszereléssel, győződjön meg róla, hogy a csövek illesztéseinél a tömítés megfelelő legyen. Szappanos vízzel ellenőrizze, ne lánggal!

A gázellátást biztosító csont a kezelőpanel hátsó felén található.

⚠ Vigyázat A gáz csatlakoztatása előtt zárja el a fő gázcsapot.



- 1** A gáz csatlakoztatási pontja (csak az egyik pontot kell bekötni)
- 2** Tömítés
- 3** Állítható csatlakozás
- 4** LPG csőtartó
- 5** Földgáz csőtartó

i Alapértelmezett esetben a készülék gázra van beállítva, ennek módosításához válasszon a listából egy csőtartót. Mindig használja a lezáró tömítést.

Átállítás más gáztípusra

⚠ Vigyázat A különböző gáztípusoknak megfelelő beállításokat illetékes szakember végezze.

i Ez a készülék földgázzal működik. A megfelelő fűvókák alkalmazásával cseppfolyós gázzal is használható.

⚠ Vigyázat Mielőtt a fűvókákat kicserélné, ellenőrizze, hogy az összes gázszabályzó gomb kikapcsolt állásban van-

e. Hagyja teljesen lehűlni a készüléket. Sérülés veszélye áll fenn.

A fűvókák cseréje

A gáztípus módosításakor cserélje ki a fűvókákat.

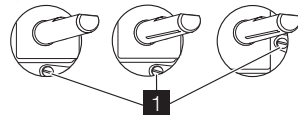
1. Vegye le az edénytartókat.
2. Vegye le az égőfedeleket és a koronákat.
3. Egy 7-es csőkulcs segítségével csavarozza ki és távolítsa el a fűvókákat, és cserélje ki a használt gáz típusának megfelelőre.
4. Az alkatrészek összeszereléséhez végezze el ugyanezeket a lépéseket fordított sorrendben.
5. A gázcsatlakozó melletti adatkímét cserélje ki az új gáztípusnak megfelelő címke-re. Ez a címke a készülékhez mellékelt csomagban található.

Ha a gáznyomás változtatható vagy a szükséges nyomástól eltér, a gázcsatlakozóra megfelelő nyomásszabályozót kell szerelni.

A minimum szint beállítása

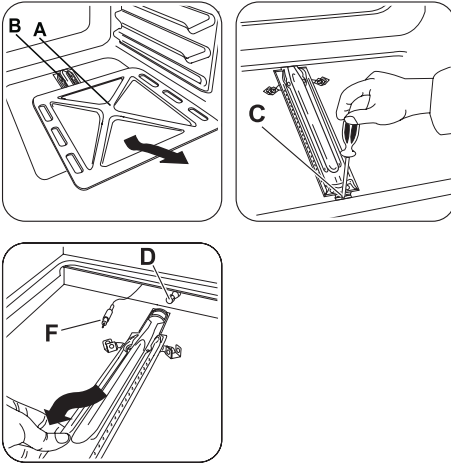
Az égők minimális lángjának beállítása:

1. Gyűjtsa be az égőt.
2. A szabályozógombot állítsa a legalacsonyabb pozícióba.
3. Távolítsa el a szabályozógombot.
4. Csavarhúzóval állítsa be a kiegyenlítőcsavar helyzetét. Ha 20 mbar nyomású földgárról folyékony gázra vált, a szabályozócsavart teljes mértékben szorítsa meg. Ha folyékony gárról vált 20 mbar nyomású földgázra, körülbelül 1/4 fordulattal lazítsa ki a kiegyenlítőcsavart.



- 1** Minimum értéket beállító csavar
5. Ellenőrizze, hogy a láng nem alszik-e ki a nagylángról kislángra való gyors átváltásnál.


A sütő fűvókájának cseréje



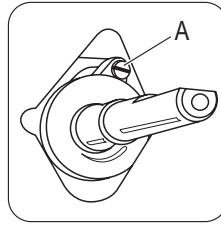
1. Vegye ki a sütőtér alsó lemezét (A), hogy a sütő égőjéhez (B) hozzáférhessen.
2. Távolítsa el a csavart (C), amelyek az égőt a helyén tartja.
3. Óvatosan válassza le az égőt a fűvóka tartójáról (D).
Óvatosan tolja balra. Ügyeljen arra, hogy az égőfej ne váljon le az égő beömlőnyílásáról. Ne gyakoroljon semmilyen erőhatást a hőérzékelő vezetékére (F).
4. Egy 7 mm-es csőkulcs segítségével távolítsa el a fűvókát (D). Cserélje ki egy újra, ha szükséges.
5. Szerelje vissza az égőt a fenti lépések fordított sorrendjében.
6. Cserélje ki a gázellátást biztosító csok mellett a gáztípusmatricát az új gáztípusnak megfelelő matricára.

A gázsütő égőjének minimális szintbeállítása:

Környezetvédelmi tudnivalók

A terméken vagy a csomagoláson található  szimbólum azt jelzi, hogy a termék nem kezelhető háztartási hulladékként. Ehelyett a terméket el kell szállítani az elektromos és elektronikai készülékek újrahasznosítására

1. Távolítsa el a sütő szabályozógombját.
2. Egy vékony csavarhúzóval állítsa be a csavart (A).



A gáztípus átállítása	Az állítócsavar beállítása
Földgázzal folyékony gázra	Teljes mértékben szorítsa meg az állítócsavart.
Folyékony gázzal földgázra	Kb. 3/4 fordulattal lazítsa meg az állítócsavart.

3. Helyezze fel a sütő szabályozógombját.
4. Gyűjtsa be a sütőégőt. Lásd „Sütés gázsütővel: a gázsütő gázégőjének meggyújtása”.
5. A sütő szabályozógombját állítsa maximális állásba, és hagyja melegedni a sütőt 10 percig.
6. Forgassa a sütő szabályozógombját maximálisból minimális állásba.

Szabályozza a lángot. Ha a láng kialszik, ismétlje meg az eljárást az 1-6. lépésig. A sütő égőjének koronáján egy kisméretű, folyamatosan égő lángnak kell lennie.

Ezen biztonsági előírások be nem tartása esetén a gyártó nem vállal felelősséget a készülék működéséért.

szakosodott megfelelő begyűjtő helyre. Azzal, hogy gondoskodik ezen termék helyes hulladékba helyezéséről, segít megelőzni azokat, a környezetre és az emberi egészségre gyakorolt potenciális kedvezőtlen

következményeket, amelyeket ellenkező esetben a termék nem megfelelő hulladékkezelése okozhatna. Ha részletesebb tájékoztatásra van szüksége a termék újrahasznosítására vonatkozóan, kérjük, lépjen kapcsolatba a helyi önkormányzattal, a háztartási hulladékok kezelését végző szolgálattal vagy azzal a bolttal, ahol a terméket vásárolta.



Csomagolóanyag

A csomagolóanyag környezetbarát és újrahasznosítható. A műanyag részeket olyan belső rövidítések jelölik, mint PE, PS stb. A készülék csomagolását az erre kijelölt konténerekbe dobja ki a helyi szelektív hulladékgyűjtő telepeken.



www.zanussi.com/shop

