

Thinking of you

 **Electrolux**

használati útmutató

Tűzhely

HU

EKG513150

Electrolux. Thinking of you.

Többet is megtudhat elképzeléseinkről a www.electrolux.com címen

TARTALOMJEGYZÉK

Biztonsági információk	2	Sütő - Napi használat	8
Termékleírás	5	Sütő - Hasznos javaslatok és tanácsok	10
Az első használat előtt	6	Sütő - Ápolás és tisztítás	12
Főzőlap - Napi használat	6	Mit tegyek, ha...	15
Főzőlap - Hasznos javaslatok és tanácsok	7	Üzembe helyezés	16
Főzőlap - Ápolás és tisztítás	7	Környezetvédelmi tudnivalók	20

A változtatások jogát fenntartjuk



BIZTONSÁGI INFORMÁCIÓK

Üzembe helyezés és használat előtt olvassa el figyelmesen a használati útmutatót:

- saját biztonsága és vagyontárgyai biztonsága,
 - a környezet védelme, valamint
 - a készülék helyes használata érdekében.
- A használati útmutatót tartsa mindig a készülék közelében, annak áthelyezése vagy eladása esetén is.

A nem megfelelő üzembe helyezés vagy használat okozta károkért a gyártó nem vállal felelősséget.

Gyermekek és fogyatékkal élő személyek biztonsága

- Ne bízsa a készülék használatát csökkent fizikai, értelmi vagy mentális képességű, illetve megfelelő tapasztalatok és ismeretek híján lévő személyre, beleértve a gyermekeket. Ha ilyen személyek használják a készüléket, a biztonságukért felelős személynek kell őket felügyelnie, illetve a készülék használatára vonatkozóan útmutatót kell biztosítani számukra.
- Minden csomagolóanyagot tartson távol a gyermekektől. Fulladás vagy fizikai sérülés veszélye áll fel.
- Sütés közben, vagy amikor a sütő ajtaja nyitva van, ne engedje a gyermekeket és az állatokat a sütő közelébe. Sérülés vagy maradandó egészségkárosodás veszélye áll fel.
- Ha a készülék rendelkezik gyerekzár vagy funkciózár funkcióval, kapcsolja be azt. Ezzel megakadályozhatja, hogy a gyermekek vagy az állatok véletlenül működésbe hozzák a készüléket.

Általános biztonsági tudnivalók

- Ne változtassa meg a készülék műszaki jellemzőit. Sérülést okozhat, és kárt tehet a készülékben.
- Működés közben tilos a készüléket felügyelet nélkül hagyni.
- Minden használat után kapcsolja ki a készüléket.

Üzembe helyezés

- A készülék beüzemelését és csatlakoztatását kizárólag szakképzett szerelő végezheti. Forduljon szakszervízhez! Ezzel megelőzhető a szerkezeti károk és a fizikai sérülések.
- Győződjön meg arról, hogy a készülék nem sérült-e meg a szállítás közben. Ne csatlakoztasson sérült készüléket. Szükség esetén keresse fel a vásárlás helyét.
- Az első használat előtt távolítsa el minden csomagolóanyagot, matricát és fóliát a készülékről. Ne távolítsa el az adattáblát. Ez érvénytelenítheti a jótállást.
- Kövesse teljes mértékben az ország hatályos törvényeit, rendeleteit, irányelveit és szabványait (biztonsági szabályok, újrahasznosítási szabályok, elektromos- és/vagy gázbiztonsági előírások stb.), ahol a készüléket használja!
- A készülék mozgatásakor legyen óvatos. A készülék nehéz. Mindig használjon munkavédelmi kesztyűt. Soha ne húzza a készüléket a fogantyújánál fogva.
- Az elhelyezéskor ügyeljen rá, hogy a készülék ne legyen csatlakoztatva az elektromos hálózatra (ha alkalmazható).

- Tartsa meg a minimális távolságot a többi készüléktől és berendezéstől.
- Ne helyezze a készüléket lábazatra.

Elektromos csatlakoztatás

- A készülék beüzemelését és csatlakoztatását kizárólag szakképzett villanyszerelő végezheti. Forduljon szakszervizhez! Ezzel megelőzhető a szerkezeti károk és a fizikai sérülések.
- A készüléket kötelező földelni.
- Ellenőrizze, hogy az adattáblán szereplő villamossági adatok megfelelnek-e háztartása elektromos hálózati paramétereinek.
- Az üzemi feszültségre vonatkozó információk az adattáblán találhatóak.
- Megfelelő leválasztó eszközöket kell alkalmazni: hálózati túlterhelésvédő megszakítók, biztosítékok (a tokból eltávolított csavaros típusú biztosíték), földzárlatkidőzők és védőrelék.
- Az elektromos berendezést egy leválasztó eszközzel kell ellátni, amely lehetővé teszi, hogy minden ponton leválassza a berendezést az elektromos hálózatról. A leválasztó eszköznek legalább 3 mm-es érintkezőtávolsággal kell rendelkeznie.
- Az érintésvédelmi részeket úgy kell rögzíteni, hogy szerszám nélkül ne lehessen hatástalanítani azokat.
- Mindig megfelelően felszerelt, érintésvédő aljzatot használjon.
- Amikor elektromos készülékeket csatlakoztat a hálózati konnektorba, ne hagyja, hogy a vezetékek hozzáérjenek, vagy közel kerüljenek a sütő forró ajtajához.
- Ne használjon elosztót, csatlakozót és hosszabbítót. Ezek használata tűzveszélyes.
- Ügyeljen rá, hogy ne tegyen kárt a készülék hátulján található hálózati dugaszban (ha van ilyen) és kábelben, illetve ne nyomja össze azokat.
- Ügyeljen arra, hogy a hálózati csatlakozó az üzembe helyezést követően is hozzáférhető legyen.
- A készüléket ne a hálózati kábelnél fogva vágja le. Mindig a dugaszt húzza (ha rendelkezésre áll).
- Ne cserélje, vagy módosítsa a hálózati kábelt. Lépjen kapcsolatba a szervizközponttal.

Gázcsatlakoztatás

- A készülék beüzemelését és csatlakoztatását kizárólag szakképzett gázszerelő végezheti. Forduljon szakszervizhez! Ezzel megelőzhető a szerkezeti károk és a fizikai sérülések.
- Győződjön meg róla, hogy a készülék körül megfelelő legyen a légáramlás. A hiányos levegőellátás a helyiség oxigéntartalmának elvonásához vezethet.
- A gázellátásra vonatkozó adatokat az adattáblán találja.
- A készülék nem csatlakozik égéstermék-elvezető készülékhez. A készüléket a hatályos beszerelési előírásoknak megfelelően kell felállítani és csatlakoztatni. Külön figyelmet kell fordítani a szellőzésre vonatkozó követelményekre.
- Abban a helyiségben, ahol gázfőzőlapot használnak, hő és nedvesség keletkezhet. Győződjön meg róla, hogy a konyhában megfelelő legyen a szellőzés: tartsa nyitva a természetes szellőzőnyílásokat, vagy szereltesse fel egy mechanikus szellőztető készüléket (mechanikus páraelszívót).
- Ha hosszú időn át fokozott mértékben működteti a készüléket, további szellőztetés lehet szükséges (például ablak kinyitása vagy, ha van, a mechanikus szellőztetés növelése).

Használat

- A készüléket kizárólag háztartási ételkészítési feladatokra használja. Ne használja a készüléket kereskedelmi és ipari célokra. Ezzel megelőzhető a fizikai sérüléseket, illetve a vagyoni károkat.
- Mindig kísérje figyelemmel a készüléket működés közben.
- Ha a készülék működésben van, mindig álljon megfelelő távolságra tőle, amikor kinyitja az ajtaját. Forró gőz szabadulhat ki. Égési sérülés veszélye áll fenn!
- Ne használja a készüléket, ha az vízzel érintkezik. Ne üzemeltesse a készüléket nedves kézzel.
- Soha ne használja a készüléket tárolásra vagy munkafelületként.
- A főzőfelület használat közben felforrósodik. Égési sérülés veszélye áll fenn! Soha ne tegyen a főzőfelületre fémtárgyat,

így például evőeszközöket vagy fedőket, mert azok felforrósodhatnak.

- A készülék belseje használat közben felforrósodik. Égési sérülés veszélye áll fenn! Használjon kesztyűt, amikor tartozékokat vagy edényt helyez be vagy vesz ki.
- Óvatosan nyissa ki az ajtót. Az alkoholt tartalmazó összetevők esetén sütés közben alkohol és levegő keveréke keletkezik. Tűzveszély áll fenn.
- Az ajtó kinyitásakor tartsa távol a szikrát vagy nyílt lángot a készüléktől.
- Ne tegyen gyúlékony anyagot, gyúlékony anyaggal szennyezett tárgyat és/vagy olvadékony (műanyag vagy alumínium) tárgyat a készülékbe, annak közelébe, illetve annak tetejére. Robbanás- vagy tűzveszély áll fenn.
- Üres főzőedénnyel vagy főzőedény nélkül ne használja a főzőzónákat
- Ne hagyja, hogy a főzőedények tartalma elforrjon. Ellenkező esetben a főzőedény és a főzőfelület is károsodhat.
- Ha tárgyak vagy edények esnek a főzőfelületre, az megsérülhet.
- Ne helyezzen forró főzőedényt a kezelőpanel közelébe, mert a hő károsíthatja a berendezést.
- Legyen körültekintő a tartozékok behelyezése és kivétele során, hogy ne sérüljenek meg a készülék zománcozott részei.
- Az öntöttvas vagy öntöttalumínium anyagú, illetve sérült aljú edények a főzőfelületen mozgatva megkarcolhatják az üvegkerámiát.
- A sütő zománcozásának elszíneződése nem befolyásolja a készülék teljesítményét.
- A zománc sérülésének vagy elszíneződésének megelőzése érdekében:
 - ne tegyen semmilyen tárgyat közvetlenül a sütőtér aljára és ne takarja le alumínium fóliával;
 - közvetlenül a készülékbe ne tegyen forró vizet;
 - a sütés befejezése után a nedves edényeket és az ételeket ne tartsa a sütőben.
- Ne gyakoroljon nyomást a készülék ajtajára, amikor az nyitva van.
- Ne helyezzen gyúlékony anyagot a sütő alatti rekeszbe. A rekeszt kizárólag hőálló tartozékok tárolására használja (ha vannak ilyenek).

- Ne takarja le a sütő gőzkivezető nyílásait. A gőzkivezető nyílások a felső felület hátsó oldalán találhatóak (ha vannak).
- Kizárólag stabil, megfelelő méretű és formájú főzőedényt használjon, amely nem dőlhet el, és amelyből az étel nem folyhat ki. Égési sérülés veszélye áll fenn!

Fedél

- A fedél szerepe, hogy becsukott állapotában megvédje a készülék felületét a portól, kinyitott helyzetben pedig a felfröccsenő zsíradékot fogja fel. Más célra ne használja.
- A fedelet mindig tartsa tisztán.
- A fedél lezárása előtt győződjön meg róla, hogy a készülék lehűlt-e.
- Az üvegfedél felforrósodva elrepedhet.

Ápolás és tisztítás

- Karbantartás előtt győződjön meg arról, hogy a készülék lehűlt. Égési sérülés veszélye áll fenn! Fennáll a veszély, hogy az üveglapok eltörnek.
- Mindig tartsa tisztán a készüléket. A ráakódott zsír vagy egyéb ételmaradék tüzet okozhat.
- Rendszeres tisztítással megakadályozhatja, hogy a felület anyaga tönkremenjen.
- Személyes biztonsága és vagyontárgyai biztonsága érdekében a készüléket csak mosószeres vízzel tisztítsa. Ne használjon gyúlékony, vagy rozsdásodást okozó anyagokat.
- Ne tisztítsa a készüléket gőzborotvával vagy nagynyomású tisztítóberendezéssel, éles tárgyakkal, súrolószerekkel, dörzsszivaccsal vagy fémkaparóval.
- Ha sütőtisztító sprayt használ, kövesse a gyártó utasításait. Ne permetezzen semmilyen anyagot a fűtőelemekre és a hőfokszabályozó érzékelőjére.
- Ne tisztítsa az üvegajtót súrolószerekkel vagy fémkaparóval. A belső üveglap hőálló felülete megrepedhet vagy eltörhet.
- Ha az ajtó üveglapjai megsérülnek, az üveg meggyengül, és eltörhet. Ennek elkerüléséhez cserélje ki az üveglapokat. Lépjen kapcsolatba a szervizközponttal.
- Legyen óvatos, amikor a készülék ajtaját leszereli. Az ajtó nehéz!

Szakszerviz

- A készüléken javítási, vagy egyéb munkákat kizárólag erre felhatalmazott szakember végezhet. Forduljon szakszervizhez!
- Csak eredeti cserealkatrészeket használjon.

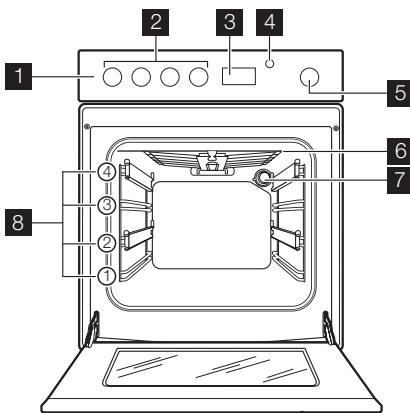
A készülék leselejtezése

- A fizikai sérülések vagy károk megelőzése érdekében:

- Húzza ki a hálózati dugaszt a hálózati aljzatból.
- Vágja el a hálózati tápkábelt, és helyezze a hulladékba.
- Helyezze hulladékba az ajtózárat. Ezzel megelőzheti, hogy gyermek vagy kisállat szoruljon a készülékbe. Fennállhat a fulladás veszélye.

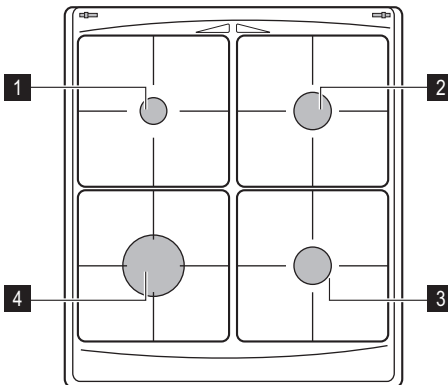
TERMÉKLEÍRÁS

Általános áttekintés



- 1 Kezelőpanel
- 2 A főzőlap vezérlőgombjai
- 3 Elektronikai programkapcsoló
- 4 A sütőlámpa gombja
- 5 A sütőfunkciók vezérlőgombja
- 6 Grill
- 7 Sütőlámpa
- 8 Polcszintek

Főzőfelület elrendezése



- 1 Kisegítő égő
- 2 Normál égő
- 3 Normál égő
- 4 Erős égő

Tartozékok

• Sütőpolc

Edényekhez, tortaformákhoz, tepsikhez

• Lapos tepsí

Kekszekhez és süteményekhez.

• Lapos alumínium tepsí

Tortákhoz és süteményekhez.

• Mély hússütő tepsi

Sütemények és húsok sütéséhez, illetve zsírfelfogó edényként.

• Tárolórekesz

A sütőtér alatt található a tárolórekesz.

! **Vigyázat** A tárolórekesz a készülék működésekor felforrósodhat.

AZ ELSŐ HASZNÁLAT ELŐTT

i A készülék használata előtt a sütő belsőjéből és külsejéről is távolítsa el minden csomagolóanyagot. Ne távolítsa el az adattáblát.

! **Figyelem** A sütő ajtajának kinyitásához mindig középen fogja meg a sütőajtó fogantyúját.

A legelső tisztítás

- Távolítsa el minden alkatrészt a készülékből.
- Az első használat előtt tisztítsa ki a készüléket.

! **Figyelem** Ne használjon súrolószert a tisztításhoz! Ez kárt okozhat a

készülékben. Olvassa el az "Ápolás és tisztítás" című fejezetet.

Előmelegítés

Állítsa a sütőt maximális hőmérsékletre, és üresen működtesse 45 percen át, hogy az esetleges maradékokat leégesse a sütőtér felületéről. Előfordulhat, hogy a tartozékok a normál használatnál erősebben felmelegednek. Ez idő alatt a készülékből szag áramolhat ki. Ez normális jelenség. Ügyeljen arra, hogy a helyiség jól szellőzzön.

FŐZŐLAP - NAPI HASZNÁLAT

A gázégő begyújtása

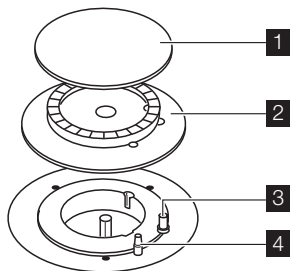
! **Vigyázat** Amikor a konyhában nyílt lángot használ, legyen nagyon óvatos. Nyílt láng helytelen használata esetén a gártó minden felelősséget elhárít.

i Az égőt mindig az edény ráhelyezése előtt gyújtsa meg.

Az égő meggyújtásához:

1. Nyomja be teljesen a főzőlap megfelelő szabályozógombját, majd fordítsa el az óramutató járásával ellentétes irányba a maximum pozícióba **!**. A főzőlap szabályozógombjának lenyomásával automatikusan bekapcsolja a szikragyújtót.
2. Tartsa lenyomva a szabályozógombot körülbelül 10 másodpercig, amíg a hőlempár felmelegszik. Ha nem tartja lenyomva a gombot, a gázellátás megszakad.
3. Az égő begyújtása után állítsa be a lángot.

i Ha az égő néhány kísérlet után nem gyullad meg, ellenőrizze, hogy az égő koronája és fedele megfelelő helyzetben van-e.



- 1 Égőfedél
- 2 Égőkorona
- 3 Gyújtógyertya
- 4 Hőérzékelő

! **Vigyázat** Ha az égő 15 másodperc elteltével sem gyullad be, engedje fel a szabályozógombot, forgassa kikapcsolt helyzetbe, és legalább 1 perc várakozás után próbálja meg újra begyújtani az égőt.

Fontos Az égőt az elektromos eszköz nélkül is begyűjthatja (például, amikor nincs áram a konyhában). Ennek érdekében tegye a lángot az égő közelébe, nyomja be a megfelelő szabályozógombot, és forgassa az óramutató járásával ellentétes irányba a maximális gáznyitás állásába.

i Ha az égő véletlenül leáll, fordítsa a szabályozógombot kikapcsolt helyzetbe, és legalább 1 perc várakozás után próbálja meg újra begyűjtani az égőt.

i A szikragyújtó automatikusan elindulhat, amikor az elektromos hálózat fő-

kapcsolóját felkapcsolja, illetve a készülék beszerelése vagy egy áramkimaradás után. Ez normális jelenség.

Az égő kikapcsolása

A gázellátás megszakításához a gombot forgassa a következő jelre: **0**.

⚠ Vigyázat Mielőtt az edényt az égőről levénné, a lángot mindig vegye lejjebb, vagy kapcsolja le.

FŐZŐLAP - HASZNOS JAVASLATOK ÉS TANÁCSOK

Tájékoztatás az akrilamidokkal kapcsolatban

Fontos A legújabb tudományos kutatások szerint amikor megpirítja az ételt (különösen azokat, amelyek keményítőt tartalmaznak), akrilamidok jönnek létre, amelyek veszélyt jelenthetnek az egészségre. Ezért azt ajánljuk, hogy a lehető legalacsonyabb hőmérsékleten süssön, és ne pirítsa meg nagyon az ételeket.

Energiatakarékosság

- Lehetőség szerint mindig tegyen fedőt az edényekre.
- Amikor a folyadék forni kezd, csökkenesse a lángot, hogy a folyadék enyhén gyöngyözzön.

👉 Használjon az égő méretének megfelelő aljzattal rendelkező edényt vagy serpenyőt.

Égő	A főzőedény átmérője
Erős	160 mm - 280 mm
Normál	140 mm - 240 mm
Kisegítő	120 mm - 180 mm

Használjon lehetőség szerint minél vastagabb és laposabb aljú főzőedényeket.

FŐZŐLAP - ÁPOLÁS ÉS TISZTÍTÁS

⚠ Vigyázat Tisztítás előtt kapcsolja ki a készüléket, és hagyja lehűlni.

⚠ Vigyázat Biztonsági okokból ne tisztítsa a készüléket gőzborotvával vagy nagynyomású tisztítóberendezéssel.

⚠ Vigyázat Ne használjon súrolószereket, acélgyapot párnát vagy savakat, mert ezek károsíthatják a készüléket.

- A zománcozott alkatrészek, a korona és fedél tisztítását szappanos langyos vízzel végezze.


- A rozsdamentes acél részeket mossa le vízzel, majd törölje szárazra puha ruhával.
- Az edénytartók mosogatógépben **nem** mosogathatók, **kézzel** kell lemosni őket.
- Tisztítás után győződjön meg róla, hogy megfelelően helyezte-e vissza az edénytartókat.
- Az égők megfelelő működése érdekében biztosítsa, hogy az edénytartókarok az égő közepén legyenek.
- **Legyen nagyon óvatos, amikor az edénytartókat visszahelyezi, hogy az égőtök károsodását elkerülje.**

A tisztítás után puha ruhával törölje szárazra a készüléket.

SÜTŐ - NAPI HASZNÁLAT


Sütőfunkció

A sütő a következő funkciókkal rendelkezik:

Sütőfunkció		Alkalmazás
0	Kikapcsolt állás	A sütő kikapcsolása.
1-8	Hőmérsékletszintek beállítása	A felső-/alsó sütés hőmérsékletszintjeinek beállítása. (1 - 150 °C; 2 - 165 °C; 3 - 180 °C; 4 - 200 °C; 5 - 215 °C; 6 - 230 °C; 7 - 250 °C; 8 - 265 °C)
▼▼▼	Grill	A rács közepére helyezett lapos étel grillezéséhez. Pírtós készítéséhez.
	Sütőlámpa	A sütő belsejének megvilágítása sütőfunkció használata nélkül. A funkció használatához nyomja meg a sütőlámpa gombját.

Sütés gázsütővel

A sütő gázégőjének meggyújtása.

1. Nyissa ki a sütő ajtaját.
2. Nyomja meg gázsütő szabályozógombját, majd forgassa el a  pozícióba. Néhány másodpercig tartsa benyomva (15 másodpercnél ne hosszabb ideig). Ne engedje el, amíg a gázégő be nem gyullad.

- i** Ha a gázsütő égőfeje nem gyullad meg, vagy véletlenül kialszik:
1. Engedje el a gázsütő szabályozógombját, majd fordítsa a "Ki" állásba.
 2. Nyissa ki a sütő ajtaját.
 3. Egy perc eltelte után próbálja meg újra meggyújtani a gázsütő égőfejét.

Kézi begyújtás:

Ha ideiglenesen nincs áram.

1. Nyissa ki a sütő ajtaját.
2. Tartsa a gyújtólángot közel a sütőtér alján lévő nyíláshoz.
3. Ugyanakkor nyomja be a gázsütő szabályozógombját, és fordítsa az óramutató járásával ellenkező irányban a maximális hőmérsékletre.
4. Az égő begyulladás után körülbelül 15 másodpercig tartsa lenyomva a gázsütő szabályozógombját.

- i** A sütő alján lévő nyíláson keresztül ellenőrizze, hogy ég-e a láng.

A begyújtást követően:

1. Engedje fel a gázsütő szabályozógombját.
2. Zárja be a sütő ajtaját.
3. Fordítsa a gázsütő szabályozógombját a szükséges hőmérsékletre.

A sütő biztonsági berendezése:

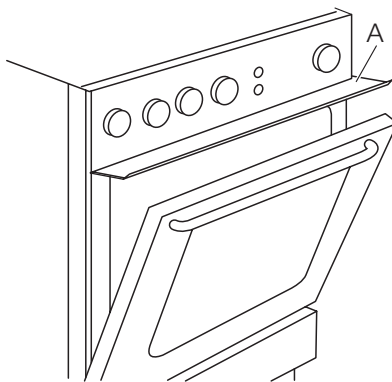
A gázsütő hőérzékelővel rendelkezik. Ha a láng elalszik, ez leállítja a gáz kiáramlását.

- i** A gázsütő és az elektromos grill egyszerre nem működtethető.

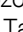
A grill használata

- !** **Vigyázat** A grill használatakor tartsa távol a gyermekeket a sütőtől. Égési sérülés veszélye áll fenn.

- i** Grillezéskor hagyja nyitva résnyire a sütő ajtaját.
A grill használata előtt helyezze a grilltelőlapot (**A**) az ajtó feletti helyre.




Grill begyújtása:

1. Nyissa ki a sütő ajtaját.
2. Nyomja le a sütő szabályozógombját, és fordítsa a Grill állásba . Tartsa kb. 15 másodpercen át benyomva. Ne engedje el, amíg a gázégő be nem gyullad.

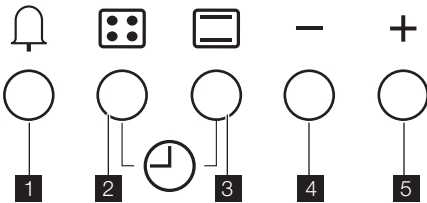
- i** Ha a grill nem kapcsol be, vagy véletlenül kialszik:
1. Engedje el a sütő szabályozógombját, és fordítsa „Ki” állásba.
 2. Nyissa ki a sütő ajtaját.
 3. Egy perc eltelte után próbálja meg újra meggyújtani a grillt.

Kézi begyújtás:

Ha ideiglenesen nincs áram.

1. Nyissa ki a sütő ajtaját.
2. Tartsa a lángot a grilléő nyílásaihoz.
3. Ugyanakkor forgassa a sütő szabályozógombját Grill állásba .

Általános áttekintés





- 1 Percszámláló
- 2 Ét elkészítési időtartam égők
- 3 Sütőéő működési időtartama
- 4 Gomb „-”
- 5 Gomb „+”

! **Vigyázat** Ha a készüléket leválasztja az elektromos hálózatról, vagy használat közben áramingadozás van, az égők kikapcsolnak.

! **Vigyázat** Ha bármilyen okból nincs áram, az égőket manuálisan is begyújthatja, DE amikor az áram visszatér, azok kikapcsolnak.

i Van egy biztonsági funkció, ami 3 órá-hosszára korlátozza a bekapcsolási időt.

A pontos idő beállítása



Nyomja meg egyszerre a(z)  és a(z)  gombot. A — vagy + gomb segítségével állítsa be a pontos időt.

A csengő


A csengő akkor szólal meg, ha egy programozott idő nullához ér. A hangjelzést bármely gomb, kivéve a(z) — és + megnyomásával kikapcsolhatja, vagy ha megvárja míg a jelzés 5 másodpercen át szól.

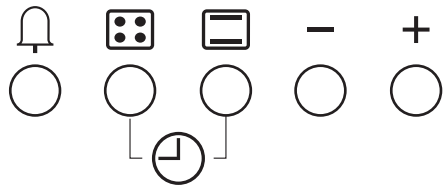
A jelzés gyakorisága (három lehetőség adott) a pontos idő módban a(z) — gomb megnyomásával módosítható.

Félautomata program programozott idővel

A főzőéők esetén a(z)  gomb megnyomásával a sütőéők esetén pedig a(z)  megnyomásával állíthatja be a félautomata programokat. Állítsa be az időt a(z) + vagy — gombokkal.


Főzőlap égő

Egy másik főzőéő idejének beállításához nyomja meg ismét a(z)  gombot. A megfelelő rész LED-világítása és az "A" villog.

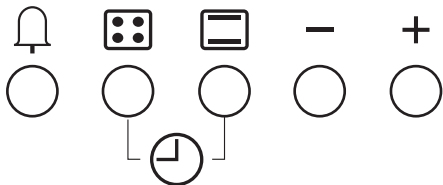


Ha az időtartam egy másik égő esetében beállított, a megfelelő rész LED-világítása felgyullad.

Sütőéő

A gázsütő idejének beállításához nyomja meg a(z)  gombot. Ha a sütő szimbólum villog, a — vagy + gombokkal állítsa be az időt.

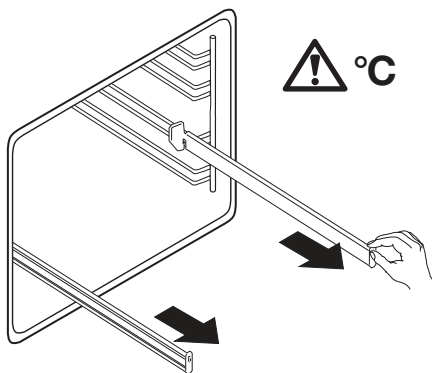
A sütő szimbólum jobb oldalán, és az "A" a kijelző bal oldalán villog.



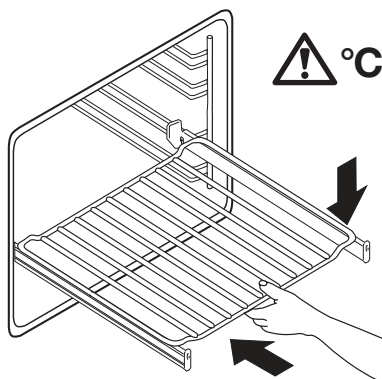
Amikor egy félautomata program fut, az "A" és a sütő szimbólum  világít.

Teleszkópos polctartók

Húzza ki a jobb és a bal oldali teleszkópos polctartót.



Helyezze a polcot vagy a tálcát a teleszkópos polctartóra, majd óvatosan tolja vissza a sütőbe.



Figyelem Az ajtózománc és az üveg sérülésének megelőzése érdekében ne zárja be a sütőajtót mindaddig, míg a teleszkópos polctartó teljes mértékben vissza nem kerül a helyére.

SÜTŐ - HASZNOS JAVASLATOK ÉS TANÁCSOK

- A sütőben négy polcszint található. A polcszintek számozása a sütő aljától felfele történik.
- A nedvesség lecsapódhat a készülék belsőjében vagy az üvegajtókon. Ez normális jelenség. Mindig álljon hátrébb a készüléktől, amikor sütés közben kinyitja a készülék ajtaját. A páralecsapódás csökkentése érdekében a sütés előtt legalább 10 percig üzemeltesse a készüléket.
- Törölje le a nedvességet a készülék minden használata után.
- Ne helyezzen semmilyen tárgyat közvetlenül a készülék aljára, és alkatrészeit ne tákarja le a sütés közben alufóliával. Ez hatás-

sal lehet a sütés eredményére, és a sütőzománcát is károsíthatja.

Sütemények sütése

- Melegítse elő a sütőt kb. 10 percig a sütés előtt.
- Ne nyissa ki addig a sütő ajtaját, amíg a sütési idő 3/4-e el nem telt.
- Ha egyszerre két tepsit használ, legyen egy üres szint közöttük.

Húsok és halak sütése

- Ne süssön 1 kg-nél kevesebb húst. Ennél kevesebb mennyiség esetén a hús kiszárad.

- Nagyon zsíros húsok sütésekor használjon zsírfogó tálcát, hogy megóvja a sütőt a zsírfoltoktól, amelyek esetleg rá is éghetnek.
- Hagyja a húst kb. 15 percig állni a szeletelés előtt, hogy a szaftja ne folyjon ki.
- A hús sütése közben a túlzott füstképződés megelőzése érdekében öntsön egy kis vizet a zsírfogó tálcába. A füstködneztáció megelőzése érdekében mindig pótolja az elpárolgott vizet.

Sütési időtartamok

A sütés időtartama az étel fajtájától, annak állagától és mennyiségétől függ. Kezdetben figyelje a teljesítményt sütés közben. Találja meg a legjobb beállításokat (hőmérséklet-beállítás, sütési idő stb.) sütőedényeihez, receptjeihez és mennyiségeihez, miközben használja a készüléket.

Főzési táblázat

Étel	Súly (g)	Tálca típusa	Polcszint	Előmelegítés időtartama (perc)	Hőfokszabályzó beállítása	Főzés / sütés időtartama (perc)
Péksütemények	250	alumíniumozott	3	10	1-2	25-30
Lepény	1000	alumíniumozott	3	10	1-2	35-40
Kelt almás sütemény	2000	alumíniumozott	3	10	3-4	50-60
Almás pite	1200+1200	2 kerek alumíniumozott tálca (átmérő: 20 cm).	3	10	3-4	65-75
Kis torták	500	alumíniumozott	3	10	2	30-35
Piskóta (zsiradék nélkül)	350	1 kerek tálca (átmérő: 26 cm).	3	10	2-3	30-35
Tepsis sütemény	1500	alumíniumozott	3	-	2	45-55 ¹⁾
Vajasztészta kosárka	800	alumíniumozott	3	20	8	10
Élesztős torta tölteléssel	1200	alumíniumozott	3	15	3-4	40-50
Pizza	1000	alumíniumozott	2	10	8	25-35
Sajttorta	2600	alumíniumozott	3	-	2	80-90
Svájci almás gyümölcskosár	1900	alumíniumozott	3	15	6	50-60
Karácsonyi püspökkenyér	2400	alumíniumozott	3	10 (hőfokszabályzó beállítása: 8)	2-3	60 ²⁾

Étel	Súly (g)	Tálca típusa	Polcszint	Előmelegítés időtartama (perc)	Hőfokszabályzó beállítása	Főzés / sütés időtartama (perc)
Quiche Lorraine	1000	1 kerek tálca (átmérő: 26 cm).	3	15	5-6	50-60
Parasztkenyér	750+750	2 kerek alumíniumozott tálca (átmérő: 20 cm).	3	10 (hőfokszabályzó beállítása: 8)	4-5	50-60
Román piskóta	600+600	2 kerek alumíniumozott tálca (átmérő: 25 cm).	3	10	2-3	50-60
Román piskóta - hagyományos	600+600	2 kerek alumíniumozott tálca (átmérő: 20 cm).	3	10	2-3	40-50
Kecszekecs	500	alumíniumozott	3	10	2-3	20-30
Habcsók	400	alumíniumozott	3	-	1	40-50
Kis fánk	500	alumíniumozott	3	10	3-4	35-40
Prézlikalács	1500	alumíniumozott	3	15	5-6	30-40
Piskóta	600	alumíniumozott	3	10	1-2	35-40
Vajas sütemény	600	alumíniumozott	3	15	3-4	25-30

1) Miután a sütőt kikapcsolta, hagyja a süteményt a sütőben 7 percig.

2) Miután a sütőt kikapcsolta, hagyja a süteményt a sütőben 10 percig.

SÜTŐ - ÁPOLÁS ÉS TISZTÍTÁS

- A készülék elejét meleg vizes és tisztítószeres puha ruhával tisztítsa meg.
- A fém felületek megtisztítását végezze a szokásos tisztítószerrel.
- Minden használat után alaposan tisztítsa meg a sütő belsejét. Ily módon könnyen el tudja távolítani a szennyeződések, és azok később nem égnék rá a felületre.
- A makacs szennyeződések célirányos sütőtisztító szerrel tisztítsa meg.
- Minden használat után tisztítsa meg az összes tartozékot (meleg vizes és tisztítószeres puha ruhával), majd hagyja őket megszáradni.
- Ha nem tapadó felületű tartozékai vannak, ne tisztítsa őket marószerekkel, éles

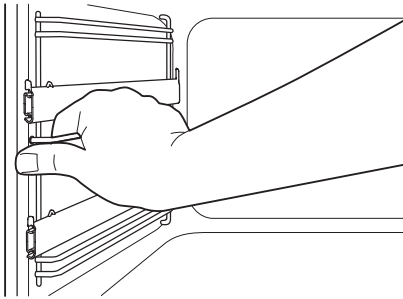
szélű tárgyakkal vagy mosogatógépben. Tönkretelheti a nem tapadó bevonatot!

Polctartó sínek

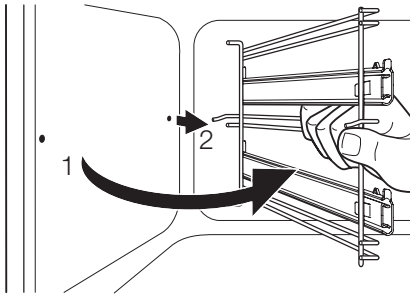
Az oldalfalak tisztítása érdekében a polctartó sínek eltávolíthatók.

A polctartó sínek eltávolítása

1. Húzza el a polcvezetők elejét az oldalfaltól.



2. Húzza el a polcvezetőket az oldalfal hátsó részétől a polctartó sínek eltávolítása érdekében.



A polctartó sínek visszahelyezése

A polctartó síneket az ellenkező sorrend betartásával helyezze vissza.

Fontos Gondoskodjon arról, hogy teleszkópos polcvezető síneken lévő rögzítőcsapok előrefele nézzenek.

A sütőajtó tisztítása

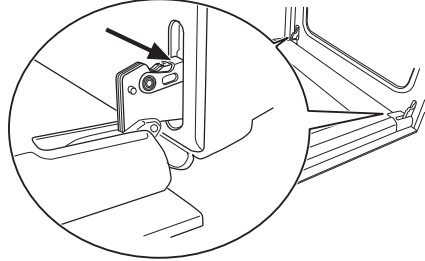
A sütő ajtajában két üveglap van egymás mögé beépítve. A tisztítás megkönnyítése céljából vegye le a sütő ajtaját és a belső üveglapot.

- ⚠ **Vigyázat** A sütőajtó bezáródhat, amikor az ajtó még összeszerelt állapotában megpróbálja leszedni a belső üveglapot.
- ⚠ **Vigyázat** Győződjön meg arról, hogy az üveglapok lehűltek, mielőtt az üveglapokat tisztítaná. Fennáll a veszély, hogy az üveg eltörik.
- ⚠ **Vigyázat** Amikor az ajtó üveglapjai megsérültek, vagy karcok vannak rajtuk, az üveg meggyengül, és eltörhet. Ezt elkerülendő ki kell

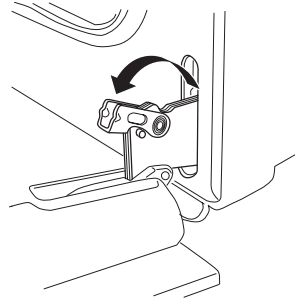
cserélnie őket. További útmutatásért forduljon a szakszervizhez.

A sütőajtó és az üveglap levétele

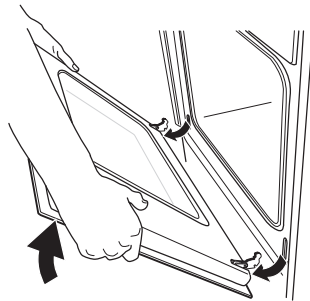
1. Nyissa ki teljesen az ajtót, és tartsa meg az ajtó két zsanérját.



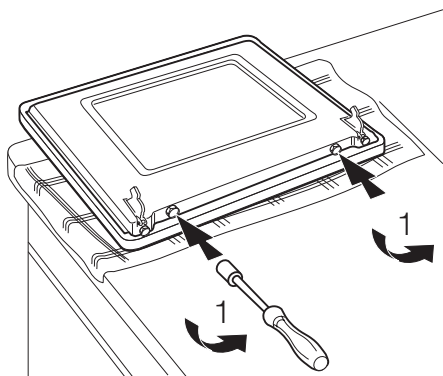
2. Emelje meg és fordítsa el a két zsanéron lévő kart.



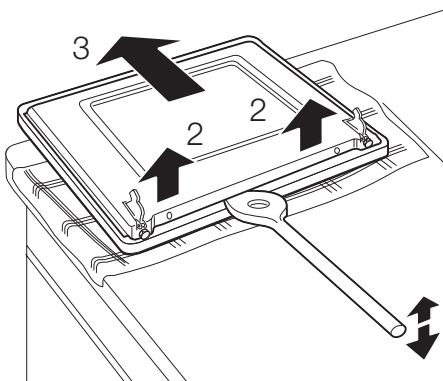
3. Zárja be a sütőajtót az első nyitási pozícióba (félíg). Ezután húzza előre, és emelje ki a fészkéből.



4. Helyezze az ajtót stabil felületre, és védje egy puha ruhával. Csavarozza ki egy csavarhúzóval az ajtó alsó szélén lévő 2 csavart



Fontos Ne veszítse el a csavarokat
 5. Egy fa- vagy műanyag spatula vagy hasonló eszköz segítségével nyissa ki a belső ajtót
 Tartsa a külső ajtót, és nyomja a belső ajtót az ajtó felső széléhez

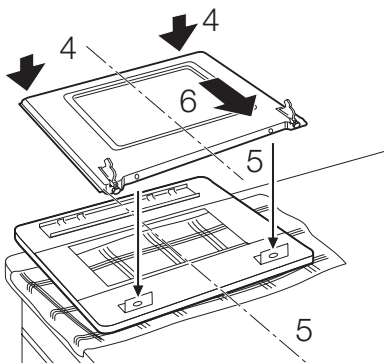


6. Emelje meg a belső ajtót
 7. Tisztítsa meg az ajtó belső oldalát
 Tisztítsa meg az üveglapot mosószeres vízzel. Óvatosan törölje szárazra.

! **Vigyázat** Csak mosószeres vízzel tisztítsa az üveglapot. A súrolószerek, a folteltávolítók és az éles tárgyak (pl. kések vagy kaparóeszközök) kárt okozhatnak az üvegen.

A sütőajtó és az üveglap visszahelyezése

A tisztítási folyamat befejeztével tegye vissza a sütőajtót a helyére. Ehhez fordított sorrendben hajtsa végre a lépéseket.



i Rozsdamentes acél vagy alumínium készülékek:

A sütőajtó tisztítását csak egy nedves szivaccsal végezze. Puha törlóruhával törölje szárazra.

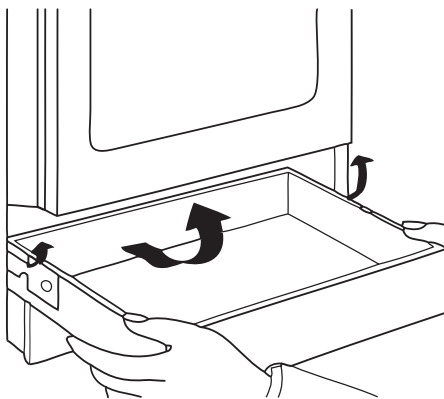
Ne használjon acélgapókat, savakat vagy dörzshatású anyagokat, mivel azok károsíthatják a felületet. A sütő kezelőlapját ugyanilyen elővigyázatosan tisztítsa meg

A rekesz eltávolítása

A sütő alatti rekesz a könnyebb tisztításhoz kivethető.

A rekesz eltávolítása

1. Ütközésig húzza ki a rekeszt.



2. Óvatosan emelje felfelé a rekeszt.

3. Húzza ki teljesen a rekeszt.

A rekesz visszahelyezése

A rekesz visszahelyezéséhez hajtsa végre a fenti műveletet fordított sorrendben.

⚠ Vigyázat Ne tároljon gyúlékony anyagokat (pl. tisztítószeret, műanyag zacskót, edényfogó kesztyűt, papírt vagy tisztító aeroszolt) a rekeszben. A készülék használata közben a rekesz felmelegszik. Tűzveszély alakulhat ki.

Sütőlámpa

⚠ Vigyázat Áramütés veszélye áll fenn!

A sütőlámpa cseréje előtt:

- Kapcsolja ki a sütőt.
- Vegye ki a biztosítékot a biztosítékdobozból, vagy kapcsolja ki az áramkör-megszakítót.

i Tegyen ruhát a sütő alá, és ezzel védje a sütőlámpát és az üvegburát.

A sütőtéri izzó cseréje / az üvegbúra megtisztítása

1. Forgassa el az üvegburát az óramutató járásával megegyező irányban, majd vegye le.
2. Tisztítsa meg az üvegburát.
3. Cserélje ki a sütőlámpa égőjét megfelelő sütőlámpába való 300 °C-ig hőálló égőre.
4. Tegye vissza az üvegfedelelet.

MIT TEGYEK, HA...

Jelenség	Lehetséges ok	Javítási mód
A gáz begyújtásakor nincs szikra.	Nincs elektromos tápellátás	Ellenőrizze, hogy a készülék be van-e dugva a konnektorba, és az áramforrás be van-e kapcsolva.
A gáz begyújtásakor nincs szikra.	Nincs elektromos tápellátás	Ellenőrizze a ház elektromos hálózatának biztosítékait.
A gáz begyújtásakor nincs szikra	Az égőfedél és a korona ferdén illeszkedik	Ellenőrizze, hogy az égő koronája és fedele megfelelő helyzetben van-e.
A láng a begyújtás után azonnal kialszik	A hőérzékelő nem melegszik fel eléggé	A láng begyulladás után körülbelül 5 másodpercig tartsa nyomva a gombot.
A gázrőzsa szabálytalanul ég	Az égőkoronát ételmaradványok zárják el	Ellenőrizze, hogy a fűvóka nem tömődött-e el, és a koronán nincsenek-e ételmaradékok.
A készülék egyáltalán nem működik	A biztosítékdobozban kioldott a biztosító	Ellenőrizze a biztosítékot. Ha a biztosíték ismételen kiold, forduljon szakképzett villanyszereplőhöz.
A sütő nem melegszik fel	A sütő nincs bekapcsolva	Kapcsolja be a sütőt
A sütő nem melegszik fel	A szükséges értékek nincsenek beállítva	Ellenőrizze a beállításokat
Nem működik a sütőlámpa	Meghibásodott a sütőlámpa	Cserélje ki a sütő lámpáját
Gőz és páralecsapódást észlel az ételen és a sütőtérben	Túl hosszú ideig hagyta az edényt a sütőben	A sütés befejezése után az edényeket ne hagyja 15-20 percnél hosszabb ideig a sütőben

Ha nem talál megoldást egyedül a problémára, forduljon a márkakereskedőhöz vagy a szervizközpontoz.

Azt javasoljuk, hogy ide írja fel az adatokat:

Típus (MOD.)

A szerviz számára szükséges adatok az adattáblán található. Az adattábla a sütőtér elülső keretén található.

.....

Termékszám (PNC)

Sorozatszám (S.N.)

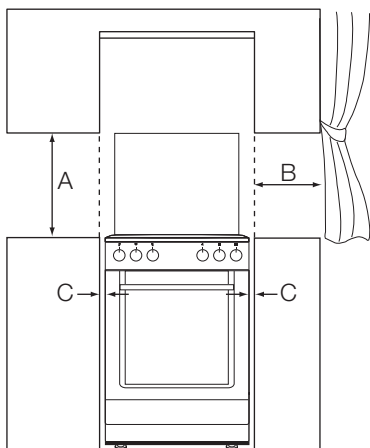
ÜZEMBE HELYEZÉS

Fontos First read "Safety information" chapter carefully.

A készülék elhelyezése

A szabadon álló készülékét üzembe helyezheti úgy, hogy egyik vagy mindkét oldalán szekrények vannak, illetve sarokba is.

i A készülék és a fal között tartson 1 cm távolságot, hogy a fedele kinyíljon.



Minimális távolságok

Méret	mm
A	690

Gázegők

Láng	Normál fogyasztás kW	Csökken- tett fo- gyasztás kW	Gáztípus	Nyo- más mbar	Fűv. át- mérője mm	Fogy. g/óra
Kisegítő égő	1,03	0,35	G20 földgáz	25	0,70	-
	1,03	0,35	G25.1 földgáz	25	0,74	-
	1,00	0,35	G30 bután	28-30	0,50	72,71
	0,85	0,31	G31 propán	28-30	0,50	60,70
Normál égő	1,90	0,45	G20 földgáz	25	0,92	-
	2,00	0,45	G25.1 földgáz	25	1,06	-
	2,00	0,43	G30 bután	30	0,71	145,43
	1,70	0,38	G31 propán	30	0,71	121,40

Méret	mm
B	150
C	20

Műszaki adatok

Készülék besorolása: 2. osztály, 1. alosztály és 1. osztály

Méret	
Magasság	855 mm
Szélesség	500 mm
Mélység	600 mm
Sütő térfogata	49 l
Gázkategória	I 2HS3B/P
Gázellátás	G20 (2H) 25 mbar
	G25.1 (2S) 25 mbar
	G30/31 (3B/P) - 30/30 mbar

Kiegyenlítő (by-pass) átmérők

Égő	Ø Kiegyenlítő 1/100 mm-ben.
Kisegítő	30
Normál	32
Erős	42
Sütő	44

Láng	Normál fogyasztás kW	Csökkentett fogyasztás kW	Gáztípus	Nyomás mbar	Fűv. átmérője mm	Fogy. g/óra
Erős égő	3,00	0,75	G20 földgáz	25	1,13	-
	3,00	0,75	G25.1 földgáz	25	1,27	-
	3,00	0,72	G30 bután	30	0,77	181,78
	2,60	0,63	G31 propán	30	0,77	157,11
Sütő	2,70	0,90	G20 földgáz	25	1,13	-
	2,60	0,90	G25.1 földgáz	25	1,29	-
	2,70	0,90	G30 bután	30	0,87	196,33
	2,35	0,78	G31 propán	30	0,87	167,82
Grill	1,90	-	G20 földgáz	25	1,00	-
	1,90	-	G25.1 földgáz	25	1,09	-
	1,90	-	G30 bután	30	0,71	138,16
	1,65	-	G31 propán	30	0,71	117,83

Gázcsatlakoztatás

Alkalmazzon fix csatlakoztatásokat, vagy használjon rozsdamentes flexibilis csövet a hatályos rendelkezések szerint. Flexibilis fémcsövek alkalmazása esetén ügyeljen arra, hogy azok ne érintkezzenek mozgó alkatrészekkel, illetve ne nyomódjanak össze.

Nemfém flexibilis csövek csatlakoztatása

Ha a környezetet lehetővé teszi a csatlakoztatás egyszerű ellenőrzésére, alkalmazhat flexibilis csövet is. A flexibilis csövet szorítóbilincsekkel szorosan kell csatlakoztatni.

Üzembe helyezés: használja a csőtartót. Mindig használjon tömítőgyűrűt. Majd folytassa a gázcsatlakozással. A flexibilis cső akkor alkalmazható, ha:

- a szobahőmérséklet nem magasabb 30°C-nál;
- az nem hosszabb 1500 mm-nél;
- nincsen rajta szűkítőelem;
- nincs kitéve megnyúlásnak vagy csavarodásnak;
- nem érintkezik éles szélekkel vagy sarkokkal;
- állapotának ellenőrzése céljából könnyen megvizsgálható.

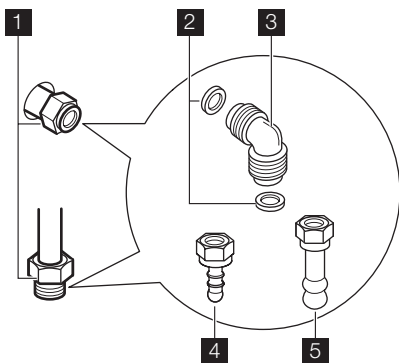
A flexibilis csövek tartósságának ellenőrzése a következők vizsgálatából áll:

- nem láthatók rajta törések, vágások, égésnyomok, sem a végződéseknél, sem pedig a cső teljes hosszán;
 - az anyag nem keményedett meg, hanem megfelelő rugalmasságot mutat;
 - a szorítóbilincsek nem rozsdásodtak el;
 - szavatossági ideje nem járt le.
- Ha egy vagy több hibát észlel, ne javítsa meg a csövet, hanem cserélje ki.

Fontos Ha végzett a beszereléssel, győződjön meg róla, hogy a csövek illesztéseinek a tömítés megfelelő legyen. Szappanos vízzel ellenőrizze, ne lánggal!

A gázellátást biztosító csont a kezelősáv hátsó felén található.

⚠ Vigyázat A gáz csatlakoztatása előtt húzza ki a hálózati csatlakozódugót a hálózati aljzatból, vagy a biztosítódobozban kapcsolja le a biztosítót. Zárja el a fő gázcsapot.



1 A gáz csatlakoztatási pontja (csak az egyik pontot kell bekötni)

2 Tömítés

3 Állítható csatlakozás

4 LPG csőtartó

5 Földgáz csőtartó

i Alapértelmezett esetben a készülék gázra van beállítva, ennek módosításához válasszon a listából egy csőtartót. Mindig használja a lezáró tömítést.

A fűvőkák cseréje

1. Vegye le az edénytartókat.
2. Vegye le az égőfedeleket és a koronákat.
3. Egy 7-es csőkulcs segítségével csavarozza ki és távolítsa el a fűvőkákat, és cserélje ki a használt gáz típusának megfelelőre.
4. Ugyanezt az eljárást fordított sorrendben követve szerelje vissza az egyes alkatrészeket.
5. A gázcsatlakozó melletti adattáblát cserélje ki az új gáztípusnak megfelelő adattáblára. A megfelelő címke a készülékhez mellékelte fűvőkacsomagban található.

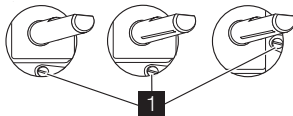
Ha a biztosított gáznyomás szabályozható vagy a szükséges nyomástól eltér, a gázcsatlakozóra megfelelő nyomásszabályozót kell elhelyeznie.

A minimum érték beállítása

A égő minimális lángjának beállítása:

1. Gyújtsa be az égőt.
2. A szabályzógombot állítsa a legalacsonyabb pozícióba.
3. Távolítsa el a szabályzógombot.

4. Csavarhúzóval állítsa be a kiegyenlítő csavar helyzetét. A 20 mbar-os földgázról folyékony gázra vált, a szabályzócsavart teljes mértékben szorítsa meg. Ha folyékony gázzal vált 20 mbar-os földgázra, körülbelül 1/4 fordulattal lazítsa ki a kiegyenlítő csavart.



1 Minimum értéket beállító csavar

5. Ellenőrizze, hogy a láng nem alszik-e ki a nagylángról kislángra való gyors átváltásnál.

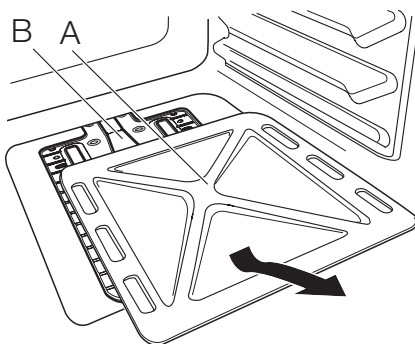
Átállítás más gáztípusra

! **Vigyázat** A különböző gáztípusoknak megfelelő beállításokat illetékes szakember végezze.

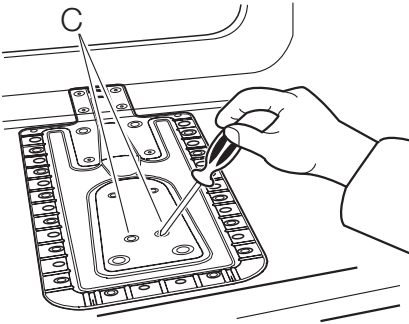
i Ez a készülék földgázzal működik. A megfelelő fűvőkák alkalmazásával folyékony gázzal is használható. A gázadagolást ennek megfelelően kell módosítani.

A sütőégő fűvőkájának kicserélése:

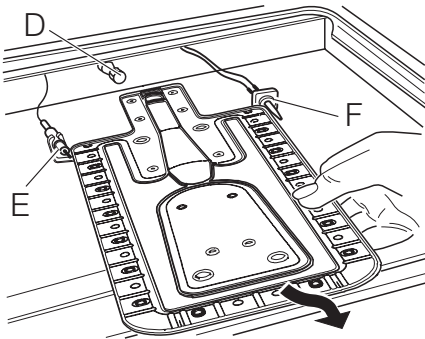
1. Vegye ki a sütőtér alsó lemezét (**A**), hogy a sütő gázégőjéhez (**B**) hozzáférhessen.



2. Csavarja ki a két csavart (**C**), melyek a sütőégőt a helyén tartják.



3. Óvatosan válassza le a gázsütő égőjét a fűvóka tartójáról (**D**). Óvatosan tolja balra. Ügyeljen arra, hogy a gázsütő égőfeje ne váljon le az égő beömlőnyílásáról. Ne gyakoroljon erőhatást a szikragyújtó dugaszára (**E**) és a hőelem csatlakozójára (**F**).



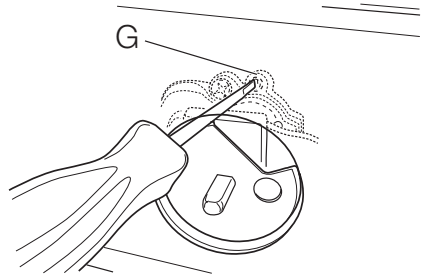
4. Egy 7 mm-es csókulcs segítségével távolítsa el a gázégő fűvókáját (**D**). Cserélje ki a szükséges elemmel (lásd a „Gáz-sütő égőjének adatai” c. részt).
5. Szerelje vissza a sütő gázégőjét a fenti lépések fordított sorrendjében.
6. Cserélje ki a gázellátást biztosító csonk mellett gáz típusmatricát az új gáz típusnak megfelelő matricára (a befecskendezőkészlettel jár).

! **Vigyázat** A sütő gázégőjének alap légbéállítását nem kell módosítani.

A gázsütő égőjének minimális szintbeállítás:

1. Húzza ki a dugaszt a hálózati aljzatból.
2. Távolítsa el a gázsütő szabályozógombját.

3. Egy vékony csavarhúzóval állítsa be a csavart (**G**).



A gáz típus átállítása	Az állítócsavar beállítása
földgázról folyékony gázra	teljesen hajtsa be az állítócsavart
folyékony gázról földgázra	kb. 3/4 fordulattal lazítsa meg az állítócsavart

4. Helyezze vissza a gázsütő szabályozógombját.
5. Csatlakoztassa a hálózati vezetékét a konnectorba.

! **Vigyázat** Csak akkor csatlakoztassa a hálózati vezetékét, ha minden alkatrészt visszaszerelt az eredeti helyére.

6. Gyújtsa be a gázsütő égőjét (lásd a „Sütés gázsütővel – a gázsütő égőjének begyújtása” részt).
7. A gázsütő szabályozógombját állítsa 240-re, és legalább 10 percen át hagyja melegedni a sütőt.
8. Forgassa a gázsütő szabályozógombját 240-ről minimális állásba.

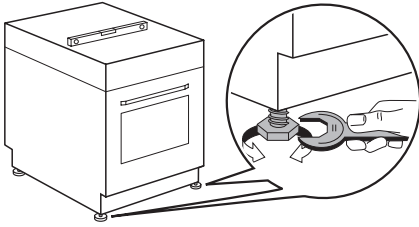
Szabályozza a lángot. Ha a láng kialszik, ismétlje meg az eljárást az 1-től a 7. lépésig. A sütő gázégőjének koronáján egy kisméretű, folyamatosan égő lángnak kell lennie.

Ezen biztonsági előírások be nem tartása esetén a gyártó nem vállal felelősséget a készülék működéséért.

! **Vigyázat** Ne állítsa a készüléket talapzatra

Vízszintbe állítás

A készülék alján lévő kis lábak segítségével állítsa a tűzhely felső felületét a többi felülettel megegyező szintre.



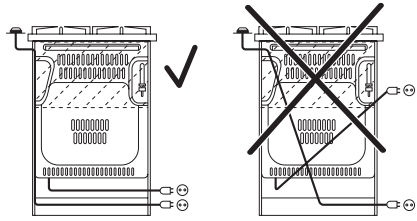
Elektromos üzembe helyezés

! **Vigyázat** Az elektromos üzembe helyezést csak képesített, hozzáértő személy végezheti el.

i A gyártó semmilyen felelősséget nem nem vállal, ha a „Biztonsági információk” c. fejezetben található óvintézkedéseket nem tartja be.

Ez a készülék dugasz és csatlakozókábel nélkül kerül szállításra.

i A tápkábel nem érintkezhet a készülék ábrán jelzett részével.



KÖRNYEZETVÉDELMI TUDNIVALÓK

A terméken vagy a csomagoláson található **X** szimbólum azt jelzi, hogy a termék nem kezelhető háztartási hulladékként. Ehelyett a terméket el kell szállítani az elektromos és elektronikai készülékek újrahasznosítására szakosodott megfelelő begyűjtő helyre. Azzal, hogy gondoskodik ezen termék helyes hulladékba helyezéséről, segít megelőzni azokat, a környezetre és az emberi egészségre gyakorolt potenciális kedvezőtlen következményeket, amelyeket ellenkező esetben a termék nem megfelelő hulladékkezelése okozhatna. Ha részletesebb tájékoztatásra van szüksége a termék újrahasznosítására vonatkozóan, kérjük, lépjen kapcsolatba a helyi önkormányzattal, a háztartási hulladékok

kezelését végző szolgálattal vagy azzal a bolttal, ahol a terméket vásárolta.

♻️ **Csomagolóanyag**
A csomagolóanyag környezetbarát és újrahasznosítható. A műanyag részeket olyan belső rövidítések jelölik, mint PE, PS stb. A készülék csomagolását az erre kijelölt konténerekbe dobja ki a helyi szelektív hulladékgyűjtő telepeken.

! **Vigyázat** Kiselejtezése előtt a készüléket működésképtelenné kell tenni, hogy ne jelenthessen veszélyforrást. Ehhez húzza ki a csatlakozódugót a hálózati aljzatból, majd vágja le a készülékről a hálózati vezetéket.



www.electrolux.com/shop

