

*Thinking of you*

 **Electrolux**

használati útmutató

Tűzhely

HU

EKG511110

## Electrolux. Thinking of you.

Többet is megtudhat elképzeléseinkről a [www.electrolux.com](http://www.electrolux.com) címen

## TARTALOMJEGYZÉK

Biztonsági információk	2	Sütő - Napi használat	8
Termékleírás	5	Sütő - Hasznos javaslatok és tanácsok	9
Az első használat előtt	6	Sütő - Ápolás és tisztítás	11
Főzőlap - Napi használat	6	Mit tegyek, ha...	14
Főzőlap - Hasznos javaslatok és tanácsok	7	Üzembe helyezés	14
Főzőlap - Ápolás és tisztítás	7	Környezetvédelmi tudnivalók	19

A változtatások jogát fenntartjuk



## BIZTONSÁGI INFORMÁCIÓK

Üzembe helyezés és használat előtt olvassa el figyelmesen a használati útmutatót:

- saját biztonsága és vagyontárgyai biztonsága,
  - a környezet védelme, valamint
  - a készülék helyes használata érdekében.
- A használati útmutatót tartsa mindig a készülék közelében, annak áthelyezése vagy eladása esetén is.

A nem megfelelő üzembe helyezés vagy használat okozta károkért a gyártó nem vállal felelősséget.

## Gyermekek és fogyatékkal élő személyek biztonsága

- Ne bízsa a készülék használatát csökkent fizikai, értelmi vagy mentális képességű, illetve megfelelő tapasztalatok és ismeretek híján lévő személyre, beleértve a gyermekeket. Ha ilyen személyek használják a készüléket, a biztonságukért felelős személynek kell őket felügyelnie, illetve a készülék használatára vonatkozóan útmutatót kell biztosítani számukra.
- Minden csomagolóanyagot tartson távol a gyermekektől. Fulladás vagy fizikai sérülés veszélye áll fel.
- Sütés közben, vagy amikor a sütő ajtaja nyitva van, ne engedje a gyermekeket és az állatokat a sütő közelébe. Sérülés vagy maradandó egészségkárosodás veszélye áll fel.
- Ha a készülék rendelkezik gyerekzár vagy funkciózár funkcióval, kapcsolja be azt. Ezzel megakadályozhatja, hogy a gyermekek vagy az állatok véletlenül működésbe hozzák a készüléket.

## Általános biztonsági tudnivalók

- Ne változtassa meg a készülék műszaki jellemzőit. Sérülést okozhat, és kárt tehet a készülékben.
- Működés közben tilos a készüléket felügyelet nélkül hagyni.
- Minden használat után kapcsolja ki a készüléket.

## Üzembe helyezés

- A készülék beüzemelését és csatlakoztatását kizárólag szakképzett szerelő végezheti. Forduljon szakszervízhez! Ezzel megelőzhető a szerkezeti károk és a fizikai sérülések.
- Győződjön meg arról, hogy a készülék nem sérült-e meg a szállítás közben. Ne csatlakoztasson sérült készüléket. Szükség esetén keresse fel a vásárlás helyét.
- Az első használat előtt távolítsa el minden csomagolóanyagot, matricát és fóliát a készülékről. Ne távolítsa el az adattáblát. Ez érvénytelenítheti a jótállást.
- Kövesse teljes mértékben az ország hatályos törvényeit, rendeleteit, irányelveit és szabványait (biztonsági szabályok, újrahasznosítási szabályok, elektromos- és/vagy gázbiztonsági előírások stb.), ahol a készüléket használja!
- A készülék mozgatásakor legyen óvatos. A készülék nehéz. Mindig használjon munkavédelmi kesztyűt. Soha ne húzza a készüléket a fogantyújánál fogva.
- Az elhelyezéskor ügyeljen rá, hogy a készülék ne legyen csatlakoztatva az elektromos hálózatra (ha alkalmazható).

- Tartsa meg a minimális távolságot a többi készüléktől és berendezéstől.
- Ne helyezze a készüléket lábazatra.

### Elektromos csatlakoztatás

- A készülék beüzemelését és csatlakoztatását kizárólag szakképzett villanyszerelő végezheti. Forduljon szakszervizhez! Ezzel megelőzhető a szerkezeti károk és a fizikai sérülések.
- A készüléket kötelező földelni.
- Ellenőrizze, hogy az adattáblán szereplő villamossági adatok megfelelnek-e háztartása elektromos hálózati paramétereinek.
- Az üzemi feszültségre vonatkozó információk az adattáblán találhatóak.
- Megfelelő leválasztó eszközöket kell alkalmazni: hálózati túlterhelésvédő megszakítók, biztosítékok (a tokból eltávolított csavaros típusú biztosíték), földzárlatkidők és védőrelék.
- Az elektromos berendezést egy leválasztó eszközzel kell ellátni, amely lehetővé teszi, hogy minden ponton leválassza a berendezést az elektromos hálózatról. A leválasztó eszköznek legalább 3 mm-es érintkezőtávolsággal kell rendelkeznie.
- Az érintésvédelmi részeket úgy kell rögzíteni, hogy szerszám nélkül ne lehessen hatástalanítani azokat.
- Mindig megfelelően felszerelt, érintésvédő aljzatot használjon.
- Amikor elektromos készülékeket csatlakoztat a hálózati konnektorba, ne hagyja, hogy a vezetékek hozzáérjenek, vagy közel kerüljenek a sütő forró ajtajához.
- Ne használjon elosztót, csatlakozót és hosszabbítót. Ezek használata tűzveszélyes.
- Ügyeljen rá, hogy ne tegyen kárt a készülék hátulján található hálózati dugaszban (ha van ilyen) és kábelben, illetve ne nyomja össze azokat.
- Ügyeljen arra, hogy a hálózati csatlakozó az üzembe helyezést követően is hozzáférhető legyen.
- A készüléket ne a hálózati kábelnél fogva vágja le. Mindig a dugaszt húzza (ha rendelkezésre áll).
- Ne cserélje, vagy módosítsa a hálózati kábelt. Lépjön kapcsolatba a szervizközponttal.

### Gázcsatlakoztatás

- A készülék beüzemelését és csatlakoztatását kizárólag szakképzett gázszerelő végezheti. Forduljon szakszervizhez! Ezzel megelőzhető a szerkezeti károk és a fizikai sérülések.
- Győződjön meg róla, hogy a készülék körül megfelelő legyen a légáramlás. A hiányos levegőellátás a helyiség oxigéntartalmának elvonásához vezethet.
- A gázellátásra vonatkozó adatokat az adattáblán találja.
- A készülék nem csatlakozik égéstermék-elvezető készülékhez. A készüléket a hatályos beszerelési előírásoknak megfelelően kell felállítani és csatlakoztatni. Külön figyelmet kell fordítani a szellőzésre vonatkozó követelményekre.
- Abban a helyiségben, ahol gázfőzőlapot használnak, hő és nedvesség keletkezhet. Győződjön meg róla, hogy a konyhában megfelelő legyen a szellőzés: tartsa nyitva a természetes szellőzőnyílásokat, vagy szereltesse fel egy mechanikus szellőztető készüléket (mechanikus páraelszívót).
- Ha hosszú időn át fokozott mértékben működteti a készüléket, további szellőztetés lehet szükséges (például ablak kinyitása vagy, ha van, a mechanikus szellőztetés növelése).

### Használat

- A készüléket kizárólag háztartási ételkészítési feladatokra használja. Ne használja a készüléket kereskedelmi és ipari célokra. Ezzel megelőzhető a fizikai sérüléseket, illetve a vagyoni károkat.
- Mindig kísérje figyelemmel a készüléket működés közben.
- Ha a készülék működésben van, mindig álljon megfelelő távolságra tőle, amikor kinyitja az ajtaját. Forró gőz szabadulhat ki. Égési sérülés veszélye áll fenn!
- Ne használja a készüléket, ha az vízzel érintkezik. Ne üzemeltesse a készüléket nedves kézzel.
- Soha ne használja a készüléket tárolásra vagy munkafelületként.
- A főzőfelület használat közben felforrósodik. Égési sérülés veszélye áll fenn! Soha ne tegyen a főzőfelületre fémtárgyat,

így például evőeszközöket vagy fedőket, mert azok felforrósodhatnak.

- A készülék belseje használat közben felforrósodik. Égési sérülés veszélye áll fenn! Használjon kesztyűt, amikor tartozékokat vagy edényt helyez be vagy vesz ki.
- Óvatosan nyissa ki az ajtót. Az alkoholt tartalmazó összetevők esetén sütés közben alkohol és levegő keveréke keletkezik. Tűzveszély áll fenn.
- Az ajtó kinyitásakor tartsa távol a szikrát vagy nyílt lángot a készüléktől.
- Ne tegyen gyúlékony anyagot, gyúlékony anyaggal szennyezett tárgyat és/vagy olvadákony (műanyag vagy alumínium) tárgyat a készülékbe, annak közelébe, illetve annak tetejére. Robbanás- vagy tűzveszély áll fenn.
- Üres főzőedénnyel vagy főzőedény nélkül ne használja a főzőzónákat
- Ne hagyja, hogy a főzőedények tartalma elforrjon. Ellenkező esetben a főzőedény és a főzőfelület is károsodhat.
- Ha tárgyak vagy edények esnek a főzőfelületre, az megsérülhet.
- Ne helyezzen forró főzőedényt a kezelőpanel közelébe, mert a hő károsíthatja a berendezést.
- Legyen körültekintő a tartozékok behelyezése és kivétele során, hogy ne sérüljenek meg a készülék zománcozott részei.
- Az öntöttvas vagy öntöttalumínium anyagú, illetve sérült aljú edények a főzőfelületen mozgatva megkarcolhatják az üvegkerámiát.
- A sütő zománcozásának elszíneződése nem befolyásolja a készülék teljesítményét.
- A zománc sérülésének vagy elszíneződésének megelőzése érdekében:
  - ne tegyen semmilyen tárgyat közvetlenül a sütőtér aljára és ne takarja le alumínium fóliával;
  - közvetlenül a készülékbe ne tegyen forró vizet;
  - a sütés befejezése után a nedves edényeket és az ételeket ne tartsa a sütőben.
- Ne gyakoroljon nyomást a készülék ajtajára, amikor az nyitva van.
- Ne helyezzen gyúlékony anyagot a sütő alatti rekeszbe. A rekeszt kizárólag hőálló tartozékok tárolására használja (ha vannak ilyenek).

- Ne takarja le a sütő gőzkivezető nyílásait. A gőzkivezető nyílások a felső felület hátsó oldalán találhatóak (ha vannak).
- Kizárólag stabil, megfelelő méretű és formájú főzőedényt használjon, amely nem dőlhet el, és amelyből az étel nem folyhat ki. Égési sérülés veszélye áll fenn!
- Áramkimaradás esetén ne használja a készüléket.

### Fedél

- A fedél szerepe, hogy becsukott állapotában megvédje a készülék felületét a portól, kinyitott helyzetben pedig a felfröccsenő zsiradékot fogja fel. Más célra ne használja.
- A fedelet mindig tartsa tisztán.
- A fedél lezárása előtt győződjön meg róla, hogy a készülék lehűlt-e.
- Az üvegfedél felforrósodva elrepedhet.

### Ápolás és tisztítás

- Karbantartás előtt győződjön meg arról, hogy a készülék lehűlt. Égési sérülés veszélye áll fenn! Fennáll a veszély, hogy az üveglapok eltörnek.
- Mindig tartsa tisztán a készüléket. A ráakódott zsír vagy egyéb ételmaradék tüzet okozhat.
- Rendszeres tisztítással megakadályozhatja, hogy a felület anyaga tönkremenjen.
- Személyes biztonsága és vagyontárgyai biztonsága érdekében a készüléket csak mosószeres vízzel tisztítsa. Ne használjon gyúlékony, vagy rozsdásodást okozó anyagokat.
- Ne tisztítsa a készüléket gőzborotvával vagy nagynyomású tisztítóberendezéssel, és talpakkal, súrolószerekkel, dörzsziaccsal vagy fémkaparóval.
- Ha sütőtisztító sprayt használ, kövesse a gyártó utasításait. Ne permetezzen semmilyen anyagot a fűtőelemekre és a hőfokszabályozó érzékelőjére.
- Ne tisztítsa az üvegajtót súrolószerekkel vagy fémkaparóval. A belső üveglap hőálló felülete megrepedhet vagy eltörhet.
- Ha az ajtó üveglapjai megsérülnek, az üveg meggyengül, és eltörhet. Ennek elkerüléséhez cserélje ki az üveglapokat. Lépjen kapcsolatba a szervizközponttal.
- Legyen óvatos, amikor a készülék ajtaját leszereli. Az ajtó nehéz!

- Karbantartás előtt kapcsolja ki a készüléket, és válassza le az elektromos hálózatról.
- Legyen óvatos, amikor a sütőlámpát cseréli. Áramütés veszélye áll fenn. Várja meg, amíg a berendezés lehűl. Égési sérülés veszélye áll fenn!

### Szakszerviz

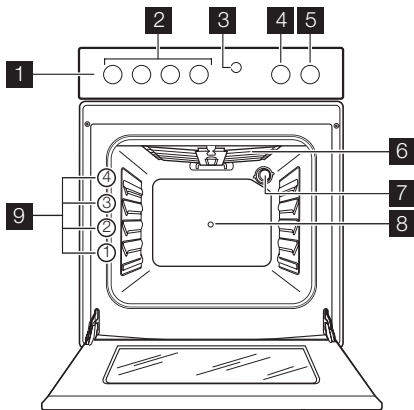
- A készüléken javítási, vagy egyéb munkákat kizárólag erre felhatalmazott szakember végezhet. Forduljon szakszervizhez!
- Csak eredeti cserealkatrészeket használjon.

### A készülék leselejtezése

- A fizikai sérülések vagy károk megelőzése érdekében:
  - Húzza ki a hálózati dugaszt a hálózati aljzatból.
  - Vágja el a hálózati tápkábelt, és helyezze a hulladékba.
  - Helyezze hulladékba az ajtózárat. Ezzel megelőzheti, hogy gyermek vagy kisállat szoruljon a készülékbe. Fennállhat a fulladás veszélye.

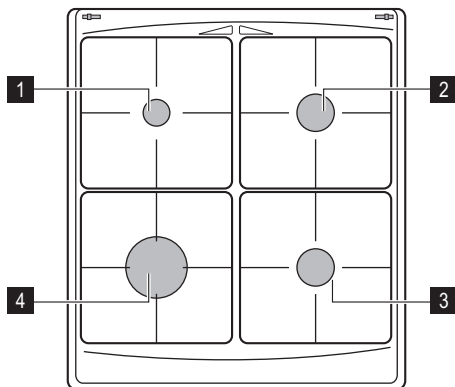
## TERMÉKLEÍRÁS

### Általános áttekintés



- 1 Kezelőpanel
- 2 Főzőlap szabályozógombjai
- 3 Gomb a sütőlámpához és a forgónyárshoz
- 4 Percszámoló vezérlőgombja
- 5 Sütő funkciók vezérlőgombja
- 6 Grill
- 7 Sütőlámpa
- 8 Furat a forgónyárs számára
- 9 Polcszintek

## Főzőfelület elrendezése



- 1** Kisegítő égő
- 2** Normál égő
- 3** Normál égő
- 4** Erős égő

### Tartozékok

- **Rácspolc**  
Edényekhez, tortaformákhoz, tepsikhez.
- **Lapos tepsi**  
Kekszekhez és süteményekhez.
- **Lapos alumínium tepsi**  
Tortákhoz és süteményekhez.
- **Grill hővisszaverő lemeze**  
Védelem a grillezés használatakor.

- **Nyárs**  
Nagyobb húsdarabok és baromfi sütéséhez.
  - **Tárolórekesz**  
A sütőtér alatt található a tárolórekesz.
- ⚠ **Vigyázat** A tárolórekesz a készülék működésekor felforrósodhat.

## AZ ELSŐ HASZNÁLAT ELŐTT

**i** A készülék használata előtt a sütő belsőjéből és külsejéről is távolítsa el minden csomagolóanyagot. Ne távolítsa el az adattáblát.

⚠ **Figyelem** A sütő ajtajának kinyitásához mindig középen fogja meg a sütőajtó fogantyúját.

### A legelső tisztítás

- Távolítsa el minden alkatrészt a készülékből.
- Az első használat előtt tisztítsa ki a készüléket.

⚠ **Figyelem** Ne használjon súrolószert a tisztításhoz! Ez kárt okozhat a

készülékben. Olvassa el az "Ápolás és tisztítás" című fejezetet.

### Előmelegítés

Állítsa a sütőt maximális hőmérsékletre, és üresen működtesse 45 percen át, hogy az esetleges maradékokat leégesse a sütőtér felületéről. Előfordulhat, hogy a tartozékok a normál használatnál erősebben felmelegednek. Ez idő alatt a készülékből szag áramolhat ki. Ez normális jelenség. Ügyeljen arra, hogy a helyiség jól szellőzzön.

## FŐZŐLAP - NAPI HASZNÁLAT


### A gázégő begyújtása

⚠ **Vigyázat** Amikor a konyhában nyílt lángot használ, legyen nagyon óvatos. Nyílt láng helytelen használata esetén a gyártó minden felelősséget elhárít.

**i** Az égőt mindig az edény ráhelyezése előtt gyújtsa meg.

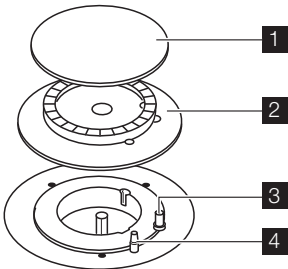
Az égő meggyújtásához:

1. Nyomja be teljesen a főzőlap megfelelő szabályozógombját, majd fordítsa el az

óráműtató járásával ellentétes irányba a maximum pozícióba . A főzőlap szabályozógombjának lenyomásával automatikusan bekapcsolja a szikragyújtót.

2. Tartsa lenyomva a szabályozógombot körülbelül 10 másodpercig, amíg a hőlempár felmelegszik. Ha nem tartja lenyomva a gombot, a gázellátás megszakad.
3. Az égő begyújtása után állítsa be a lángot.

**i** Ha az égő néhány kísérlet után nem gyullad meg, ellenőrizze, hogy az égő koronája és fedele megfelelő helyzetben van-e.



- 1 Égőfedél
- 2 Égőkorona
- 3 Gyújtógyertya
- 4 Hőérzékelő

**!** **Vigyázat** Ha az égő 15 másodperc elteltével sem gyullad be, engedje fel a szabályozógombot, forgassa kikapcsolt helyzetbe, és legalább 1 perc várakozás után próbálja meg újra begyújtani az égőt.

**Fontos** Az égőt az elektromos eszköz nélkül is begyújthatja (például, amikor nincs áram a konyhában). Ennek érdekében tegye a lángot az égő közelébe, nyomja be a megfelelő szabályozógombot, és forgassa az óráműtató járásával ellentétes irányba a maximális gáznyitás állásába.

**i** Ha az égő véletlenül leáll, fordítsa a szabályozógombot kikapcsolt helyzetbe, és legalább 1 perc várakozás után próbálja meg újra begyújtani az égőt.

**i** A szikragyújtó automatikusan elindulhat, amikor az elektromos hálózat főkapcsolóját felkapcsolja, illetve a készülék beszerelése vagy egy áramkimaradás után. Ez normális jelenség.

### Az égő kikapcsolása

A gázellátás megszakításához a gombot forgassa a következő jelre: **O**.

**!** **Vigyázat** Mielőtt az edényt az égőről levennie, a lángot mindig vegye lejjebb, vagy kapcsolja le.

## FŐZŐLAP - HASZNOS JAVASLATOK ÉS TANÁCSOK

### Energiatakarékosság

- Lehetőség szerint mindig tegyen fedőt az edényekre.
- Amikor a folyadék forni kezd, csökkenesse a lángot, hogy a folyadék enyhén gyöngyözzön.

**🍂** Használjon az égő méretének megfelelő aljzattal rendelkező edényt vagy serpenyőt.

Égő	A főzőedény átmérője
Erős	160 mm - 280 mm
Normál	140 mm - 240 mm
Kisegítő	120 mm - 180 mm

Használjon lehetőség szerint minél vastagabb és laposabb aljú főzőedényeket.

## FŐZŐLAP - ÁPOLÁS ÉS TISZTÍTÁS

**!** **Vigyázat** Tisztítás előtt kapcsolja ki a készüléket, és hagyja lehűlni.

vagy nagynyomású tisztítóberendezéssel.

**!** **Vigyázat** Biztonsági okokból ne tisztítsa a készüléket gőzborotvával

**⚠ Vigyázat** Ne használjon súrolószereket, acélgapot párnát vagy savakat, mert ezek károsíthatják a készüléket.

- A zománczott alkatrészek, a korona és fedél tisztítását szappanos langyos vízzel végezze.
- A rozsdamentes acél részeket mossa le vízzel, majd törölje szárazra puha ruhával.
- Az edénytartók mosogatógépben **nem** mosogathatók, **kézzel** kell lemosni őket.

- Tisztítás után győződjön meg róla, hogy megfelelően helyezte-e vissza az edénytartókat.
- Az égők megfelelő működése érdekében biztosítsa, hogy az edénytartókarok az égő közepén legyenek.
- **Legyen nagyon óvatos, amikor az edénytartókat visszahelyezi, hogy az égőtétők károsodását elkerülje.**

A tisztítás után puha ruhával törölje szárazra a készüléket.

## SÜTŐ - NAPI HASZNÁLAT




### Percszámoló

Visszaszámlálási idő beállítására szolgál. Először forgassa el a Percszámoló szabályozógombját (lásd "Termékleírás") az óramutató járásával megegyező irányban, ameddig lehet. Majd forgassa vissza a szükséges időtartam értékére. A megadott időtartam lejárta után hangjelzés hallható.

**Ez a funkció nincs hatással a sütő működésére .**

### Sütő funkciók

A sütő a következő funkciókkal rendelkezik:

Sütő funkció	Alkalmazás	
<b>0</b>	Kikapcsolt állás	A sütő kikapcsolása.
<b>1-8</b>	Hőmérsékletszintek beállítása	A felső-/alsó sütés hőmérsékletszintjeinek beállítása. (1 - 160 °C; 2 - 175 °C; 3 - 190 °C; 4 - 210 °C; 5 - 225 °C; 6 - 240 °C; 7 - 260 °C; 8 - 275 °C)
	Grill	A rács közepére helyezett lapos étel grillezéséhez. Píritós készítéséhez.
	Sütőlámpa	A sütő belsejének megvilágítása sütőfunkció használata nélkül. A funkció használatához nyomja meg a sütőlámpa és a forgónyárs gombját.
	Forgónyárs	Nyárs használata hússütéskor. A funkció használatához nyomja meg a sütőlámpa és a forgónyárs gombját.

### Sütés gázsütővel

#### A sütő gázégőjének meggyújtása.

1. Nyissa ki a sütő ajtaját.
2. Tartsa a lángot a sütőtér alján lévő nyíláshoz közel.
3. Ugyanakkor nyomja be a gázsütő szabályozógombját, és fordítsa az óramutató járásával ellenkező irányban a maximális hőmérsékletre.
4. Az égő begyulladás után körülbelül 15 másodpercig tartsa lenyomva a sütő szabályozógombját.

3. Fordítsa a gázsütő szabályozógombját a szükséges hőmérsékletre.

#### A sütő biztonsági berendezése:

A gázsütő hőérzékelővel rendelkezik. Ha a láng elalszik, leállítja a gáz kiáramlását.

**i** Ha a gázégő nem gyullad meg, vagy véletlenül elalszik:

1. Engedje el a gázsütő szabályozógombját, és fordítsa a "Ki" állásba.
2. Nyissa ki a sütő ajtaját.
3. Egy perc eltelte után próbálja meg újra meggyújtani a gázégőt.

#### A begyújtást követően:

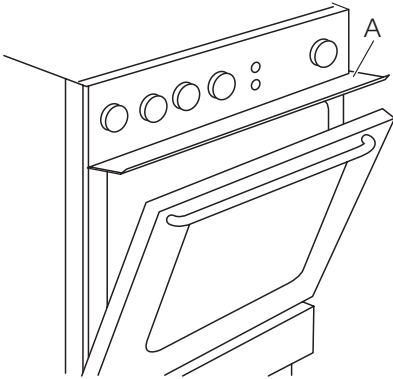
1. Engedje fel a gázsütő szabályozógombját.
2. Zárja be a sütő ajtaját.




## A grill használata

**!** **Vigyázat** A grill használatakor tartsa távol a gyermekeket. Égési sérülés veszélye áll fenn.

**i** Grillezéskor hagyja nyitva résnyire a sütő ajtaját.  
Mielőtt a grillt használná, helyezze be a grill hővisszaverő lemezét ( **A** ) az ajtó feletti helyére.



## Grill begyűjtása:

1. Nyissa ki a sütő ajtaját.
2. Tartsa a lángot a grillégő nyílásaihoz.
3. Forgassa el a gázsütő vezérlőgombját a grill állásba.  . Körülbelül 15 másodpercen át tartsa a vezérlőgombot ebben a helyzetben. Ne engedje el, amíg a láng meg nem gyullad.

**i** Ha a grill nem kapcsol be, vagy véletlenül kialszik:

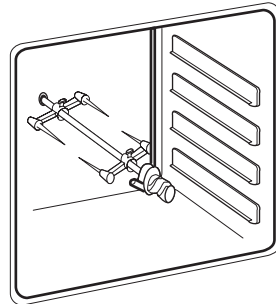
1. Engedje el a gázsütő szabályozógombját, és fordítsa a "Ki" állásba.
2. Nyissa ki a sütő ajtaját.
3. Egy perc eltelte után próbálja meg újra meggyújtani a grillt.

## A forgónyárs használata

**!** **Vigyázat** A nyárs használata közben legyen óvatos. A villák és a forgónyárs hegyes. Sérülés veszélye áll fenn.

**i** Amikor a forgónyársat használja, hagyja nyitva a készülék ajtaját, és helyezze fel a grill tereleőlemezét.

1. Helyezze a tartókampót a nyílásba.
2. Illessze be az első villát a forgónyársba.
3. Helyezze a húst a forgónyársra.
4. Illessze be a második villát a forgónyársba.
5. A villák rögzítéséhez használja a csavarokat.
6. Helyezze a forgónyárs hegyét a forgónyárs-befogadó furatba. Lapozza fel "A készülék leírása" című fejezetet.
7. Helyezze a forgónyárs elülső részét a tartókampóra.
8. Vegye le a fogantyút.
9. Helyezze a grillbe. Olvassa el a "Grill használata" című fejezetet.
10. Nyomja meg a forgónyárs gombot.



## SÜTŐ - HASZNOS JAVASLATOK ÉS TANÁCSOK

- A sütőben négy polcszint található. A polcszintek számozása a sütő aljától felfele történik.
- A nedvesség lecsapódhat a készülék belsőjében vagy az üvegajtókon. Ez normális jelenség. Mindig álljon hátrébb a készüléktől, amikor sütés közben kinyitja a készülék ajtaját. A páralecsapódás csökkentése érdekében a sütés előtt legalább 10 percig üzemeltesse a készüléket.
- Törölje le a nedvességet a készülék minden használata után.
- Ne helyezzen semmilyen tárgyat közvetlenül a készülék aljára, és alkatrészeit ne takarja le sütés közben alufóliával. Ez hatással lehet a sütés eredményére, és a sütő zománcát is károsíthatja.

## Sütemények sütése

- Melegítse elő a sütőt kb. 10 percre a sütés előtt.
- Ne nyissa ki addig a sütő ajtaját, amíg a sütési idő 3/4-e el nem telt.
- Ha egyszerre két tepsit használ, legyen egy üres szint közöttük.

## Húсок és halak sütése

- Ne süssön 1 kg-nél kevesebb húst. Ennél kevesebb mennyiség esetén a hús kiszárad.
- Nagyon zsíros húсок sütésekor használjon zsírfogó tálcát, hogy megóvja a sütőt a zsírfoltoktól, amelyek esetleg rá is éghetnek.

- Hagyja a húst kb. 15 percre állni a szeletelés előtt, hogy a szaftja ne folyjon ki.
- A hús sütése közben a túlzott füstképződés megelőzése érdekében öntsön egy kis vizet a zsírfogó tálcába. A füstkondenzáció megelőzése érdekében mindig pótolja az elpárolgott vizet.

## Sütési időtartamok

A sütés időtartama az étel fajtájától, annak állagától és mennyiségétől függ. Kezdetben figyelje a teljesítményt sütés közben. Találja meg a legjobb beállításokat (hőmérséklet-beállítás, sütési idő stb.) sütőedényeihez, receptjeihez és mennyiségeihez, miközben használja a készüléket.

## Főzési táblázat

Étel	Súly (g)	Tálca típusa	Polcszint	Előmelegítés időtartama (perc)	Hőfokszabályzó beállítása	Főzés / sütés időtartama (perc)
Péksütemények	250	alumíniumozott	3	10	1-2	25-30
Lepény	1000	alumíniumozott	3	10	1-2	35-40
Kelt almás sütemény	2000	alumíniumozott	3	10	3-4	50-60
Almás pite	1200+1200	2 kerek alumíniumozott tálca (átmérő: 20 cm).	3	10	3-4	65-75
Kis torták	500	alumíniumozott	3	10	2	30-35
Piskóta (zsíradék nélkül)	350	1 kerek tálca (átmérő: 26 cm).	3	10	2-3	30-35
Tepsis sütemény	1500	alumíniumozott	3	-	2	45-55 <sup>1)</sup>
Vajastészta kosárka	800	alumíniumozott	3	20	8	10
Élesztős torta töltelékkel	1200	alumíniumozott	3	15	3-4	40-50
Pizza	1000	alumíniumozott	2	10	8	25-35
Sajttorta	2600	alumíniumozott	3	-	2	80-90
Svájci almás gyümölcs-kosár	1900	alumíniumozott	3	15	6	50-60

Étel	Súly (g)	Tálca típusa	Polcszint	Előmelegítés időtartama (perc)	Hőfokszabályzó beállítása	Főzés / sütés időtartama (perc)
Karácsonyi püspökkenyér	2400	alumíniumozott	3	10 (hőfokszabályzó beállítása: 8)	2-3	60 <sup>2)</sup>
Quiche Lorraine	1000	1 kerek tálca (átmérő: 26 cm).	3	15	5-6	50-60
Parasztkenyér	750+750	2 kerek alumíniumozott tálca (átmérő: 20 cm).	3	10 (hőfokszabályzó beállítása: 8)	4-5	50-60
Román piskóta	600+600	2 kerek alumíniumozott tálca (átmérő: 25 cm).	3	10	2-3	50-60
Román piskóta - hagyományos	600+600	2 kerek alumíniumozott tálca (átmérő: 20 cm).	3	10	2-3	40-50
Kecsztékercs	500	alumíniumozott	3	10	2-3	20-30
Habcsók	400	alumíniumozott	3	-	1	40-50
Kis fánk	500	alumíniumozott	3	10	3-4	35-40
Prézlikalács	1500	alumíniumozott	3	15	5-6	30-40
Piskóta	600	alumíniumozott	3	10	1-2	35-40
Vajas sütemény	600	alumíniumozott	3	15	3-4	25-30

1) Miután a sütőt kikapcsolta, hagyja a süteményt a sütőben 7 percig.

2) Miután a sütőt kikapcsolta, hagyja a süteményt a sütőben 10 percig.

### Tudnivaló az akril-amidokról

**Fontos** A legújabb tudományos kutatások szerint az ételek pirításakor (különösen a magas keményítőtartalmú élelmiszerek esetén) keletkező akril-amidok

veszélyeztethetik az egészséget. Ezért azt javasoljuk, hogy alacsony hőmérsékleten főzze az ételt, és csupán csekély mértékben pirítsa meg.

## SÜTŐ - ÁPOLÁS ÉS TISZTÍTÁS

- A készülék elejét meleg vizes és tisztítószerezes puha ruhával tisztítsa meg.
- A fém felületek megtisztítását végezze a szokásos tisztítószerrel.
- Minden használat után alaposan tisztítsa meg a sütő belsejét. Ily módon könnyen

- el tudja távolítani a szennyeződéseket, és azok később nem égnek rá a felületre.
- A makacs szennyeződéseket célirányos sütőtisztító szerrel tisztítsa meg.
- Minden használat után tisztítsa meg az összes tartozékot (meleg vizes és tisztítószerezes)

res puha ruhával), majd hagyja őket megszáradni.

- Ha nem tapadó felületű tartozékai vannak, ne tisztítsa őket marószerekkel, éles szelű tárgyakkal vagy mosogatógépben. Tönkretetheti a nem tapadó bevonatot!

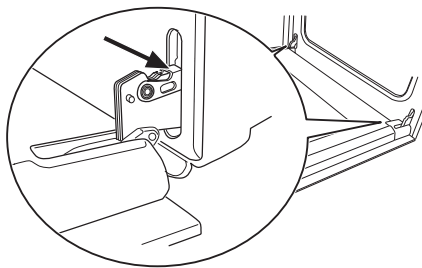
### A sütőajtó tisztítása

A sütő ajtajában két üveglap van egymás mögé beépítve. A tisztítás megkönnyítése céljából vegye le a sütő ajtaját és a belső üveglapot.

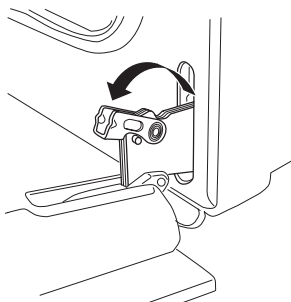
- ⚠ **Vigyázat** A sütőajtó bezáródhat, amikor az ajtó még összeszerelt állapotában megpróbálja leszedni a belső üveglapot.
- ⚠ **Vigyázat** Győződjön meg arról, hogy az üveglapok lehűltek, mielőtt az üveglapot tisztítaná. Fennáll a veszély, hogy az üveg eltörik.
- ⚠ **Vigyázat** Amikor azt az ajtó üveglapjai megsérültek, vagy karcok vannak rajtuk, az üveg meggyengül, és eltörhet. Ezt elkerülendő ki kell cserélnie őket. További útmutatásért forduljon a szakszervizhez.

### A sütőajtó és az üveglap levétele

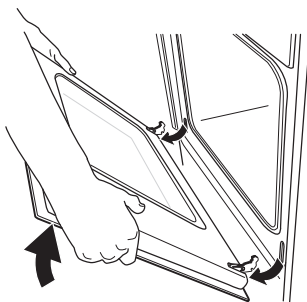
1. Nyissa ki teljesen az ajtót, és tartsa meg az ajtó két zsanérját.



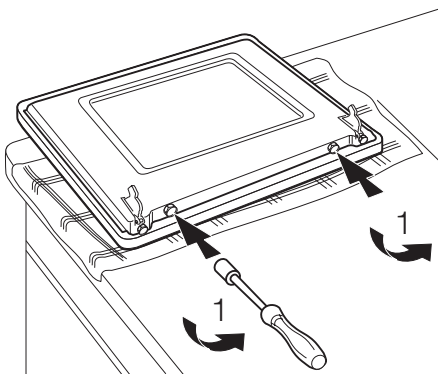
2. Emelje meg és fordítsa el a két zsanéron lévő kart.



3. Zárja be a sütőajtót az első nyitási pozícióba (félíg). Ezután húzza előre, és emelje ki a fészkből.

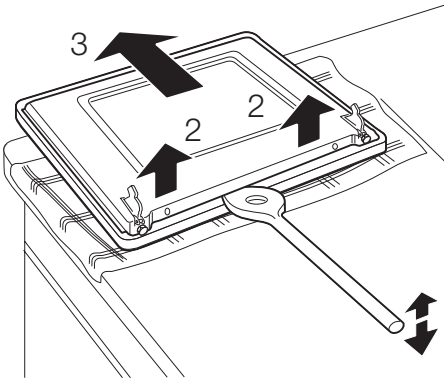


4. Helyezze az ajtót stabil felületre, és védje egy puha ruhával. Csavarozza ki egy csavarhúzóval az ajtó alsó szélén lévő 2 csavart



**Fontos** Ne veszítse el a csavarokat

5. Egy fa- vagy műanyag spatula vagy hasonló eszköz segítségével nyissa ki a belső ajtót  
Tartsa a külső ajtót, és nyomja a belső ajtót az ajtó felső széléhez

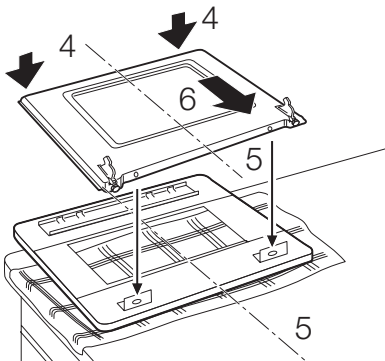


6. Emelje meg a belső ajtót  
7. Tisztítsa meg az ajtó belső oldalát  
Tisztítsa meg az üveglapot mosószeres vízzel. Óvatosan törölje szárazra.

**!** **Vigyázat** Csak mosószeres vízzel tisztítsa az üveglapot. A súrolószerek, a feltárolók és az éles tárgyak (pl. kések vagy kaparóeszközök) kárt okozhatnak az üvegben.

### A sütőajtó és az üveglap visszahelyezése

A tisztítási folyamat befejeztével tegye vissza a sütőajtót a helyére. Ehhez fordított sorrendben hajtsa végre a lépéseket.



### **i** Rozsdamentes acél vagy alumínium készülékek:

A sütőajtó tisztítását csak egy nedves szivaccsal végezze. Puha törőruhával törölje szárazra.

Ne használjon acélgyapotot, savakat vagy dörzshatású anyagokat, mivel

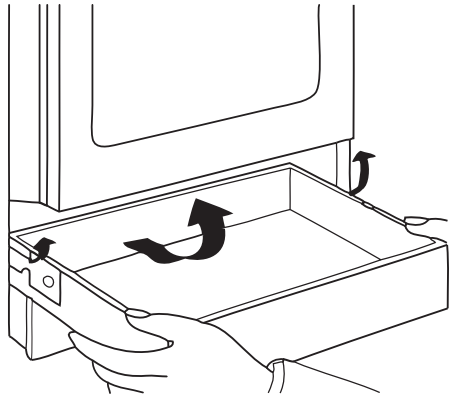
azok károsíthatják a felületet. A sütő kezelőlapját ugyanilyen elővigyázatosan tisztítsa meg

### A rekesz eltávolítása

A sütő alatti rekesz a könnyebb tisztításhoz kivethető.

A rekesz eltávolítása

1. Ütközésig húzza ki a rekeszt.



2. Óvatosan emelje felfelé a rekeszt.  
3. Húzza ki teljesen a rekeszt.

### A rekesz visszahelyezése

A rekesz visszahelyezéséhez hajtsa végre a fenti műveletet fordított sorrendben.

**!** **Vigyázat** Ne tároljon gyúlékony anyagokat (pl. tisztítószert, műanyag zacskót, edényfogó kesztyűt, papírt vagy tisztító aeroszolt) a rekeszben. A készülék használata közben a rekesz felmelegszik. Tűzveszély alakulhat ki.

### Sütőlámpa

**!** **Vigyázat** Áramütés veszélye áll fenn!

### A sütőlámpa cseréje előtt:

- Kapcsolja ki a sütőt.
- Vegye ki a biztosítékot a biztosítékdobozból, vagy kapcsolja ki az áramkör-megszakítót.

**i** Tegyen ruhát a sütő aljára, és ezzel védje a sütőlámpát és az üvegburát.

A sütőtéri izzó cseréje / az üvegbúra

megtisztítása

1. Forgassa el az üvegburát az óramutató járásával megegyező irányban, majd vegye le.

2. Tisztítsa meg az üvegburát.
3. Cserélje ki a sütőlámpa égőjét megfelelő sütőlámpába való 300 °C-ig hőálló égőre.
4. Tegye vissza az üvegfedelet.

## MIT TEGYEK, HA...

Jelenség	Lehetséges ok	Javítási mód
A gáz begyújtásakor nincs szikra	Nincs elektromos tápellátás	Ellenőrizze, hogy a készülék be van-e dugva a konnektorba, és az áramforrás be van-e kapcsolva.
A gáz begyújtásakor nincs szikra.	Nincs elektromos tápellátás	Ellenőrizze a ház elektromos hálózatának biztosítékait.
A gáz begyújtásakor nincs szikra	Az égőfedél és a korona ferdén illeszkedik	Ellenőrizze, hogy az égő koronája és fedele megfelelő helyzetben van-e.
A láng a begyújtás után azonnal kialszik	A hőérzékelő nem melegszik fel eléggé	A láng begyulladás után körülbelül 5 másodpercig tartsa benyomva a gombot.
A gázrözsza szabálytalanul ég	Az égőkoronát ételmaradékok zárják el	Ellenőrizze, hogy a fűvóka nem tömődött-e el, és a koronán nincsenek-e ételmaradékok.
A készülék egyáltalán nem működik	A biztosítódobozban kioldott a biztosító	Ellenőrizze a biztosítékot. Ha a biztosíték ismételtlen kiold, forduljon szakképzett villanyszerelőhöz.
A sütő nem melegszik fel	A sütő nincs bekapcsolva	Kapcsolja be a sütőt
A sütő nem melegszik fel	A szükséges értékek nincsenek beállítva	Ellenőrizze a beállításokat
Nem működik a sütőlámpa	Meghibásodott a sütőlámpa	Cserélje ki a sütő lámpáját
Gőz és páralecsapódást észlel az ételen és a sütőtérben	Túl hosszú ideig hagyta az edényt a sütőben	A sütés befejezése után az edényeket ne hagyja 15-20 percnél hosszabb ideig a sütőben

Ha nem talál egyedül megoldást a problémára, forduljon a márkakereskedőhöz vagy a szervizhez.

A szerviz számára szükséges adatok az adattáblán találhatóak. Az adattábla a sütőtér elülső keretén található.

Javasoljuk, hogy az adatokat jegyezze fel ide:

Típus (MOD.)

.....

Termékszám (PNC)

.....

Sorozatszám (S.N.)

.....

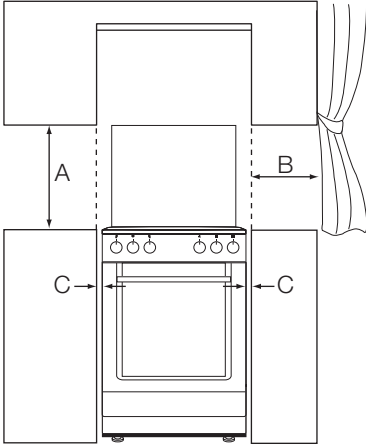
## ÜZEMBE HELYEZÉS

**Fontos** Először olvassa el figyelmesen a Biztonsági információk” című fejezetet.

### A készülék elhelyezése

A szabadon álló készülékét üzembe helyezheti úgy, hogy egyik vagy mindkét oldalán szekrények vannak, illetve sarokba is.

**i** A készülék és a fal között tartson 1 cm távolságot, hogy a fedele kinyíljon.



### Minimális távolságok

Méret	mm
A	690
B	150
C	20

### Műszaki adatok

Készülék besorolása: 2. osztály, 1. alosztály és 1. osztály

Méret	
Magasság	855 mm
Szélesség	500 mm
Mélység	600 mm
Sütő térfogata	59 l
Gázkategória	II2HS3B/P
Gázellátás	G20 (2H) 25 mbar
	G25.1 (2S) 25 mbar
	G30/31 (3B/P) - 30/30 mbar

### Kiegyenlítő (by-pass) átmérők

Égő	Ø Kiegyenlítő 1/100 mm-ben.
Kisegítő	30
Normál	32
Erős	42
Sütő	44

### Gázégők

Láng	Normál fogyasztás kW	Csökken- tett fogyasztás kW	Gáztípus	Nyomás mbar	Fűv. átmérője mm	Fogy. g/óra
Kisegítő égő	1,03	0,35	G20 földgáz	25	0,70	-
	1,03	0,35	G25.1 földgáz	25	0,74	-
	1,00	0,35	G30 bután	28-30	0,50	72,71
	0,85	0,31	G31 propán	28-30	0,50	60,70
Normál égő	1,90	0,45	G20 földgáz	25	0,92	-
	2,00	0,45	G25.1 földgáz	25	1,06	-
	2,00	0,43	G30 bután	30	0,71	145,43
	1,70	0,38	G31 propán	30	0,71	121,40
Erős égő	3,00	0,75	G20 földgáz	25	1,13	-
	3,00	0,75	G25.1 földgáz	25	1,27	-
	3,00	0,72	G30 bután	30	0,88	218,14
	2,60	0,63	G31 propán	30	0,88	185,68
Sütő	2,70	0,90	G20 földgáz	25	1,13	-
	2,60	0,90	G25.1 földgáz	25	1,29	-
	2,70	0,90	G30 bután	30	0,87	196,33

Láng	Normál fo- gyasztás	Csökken- tett fo- gyasztás	Gáztípus	Nyomás	Fűv. át- mérője	Fogy.
	kW	kW				
	2,35	0,78	G31 propán	30	0,87	167,82
Grill	1,90	-	G20 földgáz	25	1,00	-
	1,90	-	G25.1 földgáz	25	1,09	-
	1,90	-	G30 bután	30	0,71	138,16
	1,65	-	G31 propán	30	0,71	117,83

### Gázcsatlakoztatás

Alkalmazzon fix csatlakoztatásokat, vagy használjon rozsdamentes flexibilis csövet a hatályos rendelkezések szerint. Flexibilis fémcsövek alkalmazása esetén ügyeljen arra, hogy azok ne érintkezzenek mozgó alkatrészekkel, illetve ne nyomódjanak össze.

### Nemfém flexibilis csövek csatlakoztatása

Ha a környezet lehetőséget biztosít a csatlakoztatás egyszerű ellenőrzésére, alkalmazhat flexibilis csövet is. A flexibilis csövet szorítóbilincsekkel szorosan kell csatlakoztatni.

Üzembe helyezés: használja a csőtartót. Mindig használjon tömítőgyűrűt. Majd folytassa a gázcsatlakozással. A flexibilis cső akkor alkalmazható, ha:

- a szobahőmérséklet nem magasabb 30°C-nál;
- az nem hosszabb 1500 mm-nél;
- nincsen rajta szűkítőelem;
- nincs kitéve megnyúlásnak vagy csavarodásnak;
- nem érintkezik éles szélekkel vagy sarkokkal;
- állapotának ellenőrzése céljából könnyen megvizsgálható.

A flexibilis csövek tartósságának ellenőrzése a következők vizsgálatából áll:

- nem láthatók rajta törések, vágások, égésnyomok, sem a végződéseknél, sem pedig a cső teljes hosszában;
- az anyag nem keményedett meg, hanem megfelelő rugalmasságot mutat;
- a szorítóbilincsek nem rozsdásodtak el;
- szavatossági ideje nem járt le.

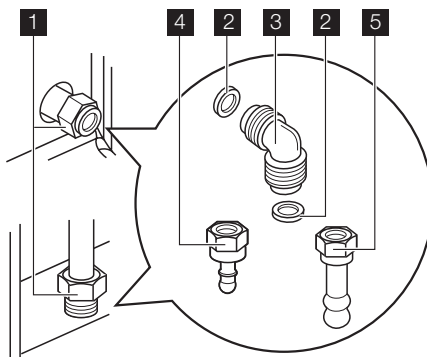
Ha egy vagy több hibát észlel, ne javítsa meg a csövet, hanem cserélje ki.

**Fontos** Ha végzett a beszereléssel, győződjön meg róla, hogy a csövek

illesztéseinel a tömítés megfelelő legyen. Szappanos vízzel ellenőrizze, ne lánggal!

A gázellátást biztosító csomák a kezelőszív hát-só felén található.

**!** **Vigyázat A gáz csatlakoztatása előtt húzza ki a hálózati csatlakozódugót a hálózati aljzatból, vagy a biztosítódobozban kapcsolja le a biztosítót. Zárja el a fő gázcsapot.**



**1** A gáz csatlakoztatási pontja (csak az egyik pontot kell bekötni)

**2** Tömítés

**3** Állítható csatlakozás

**4** LPG csőtartó

**5** Földgáz csőtartó

**i** Alapértelmezett esetben a készülék gázra van beállítva, ennek módosításához válasszon a listából egy csőtartót. Mindig használja a lezáró tömítést.

### A fűvőkák cseréje

1. Vegye le az edénytartókat.
2. Vegye le az égőfedeleket és a koronákat.



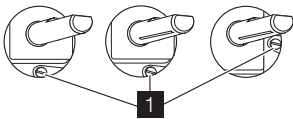
3. Egy 7-es csőkulcs segítségével csavarozza ki és távolítsa el a fűvókákat, és cserélje ki a használt gáz típusának megfelelőre.
4. Ugyanezt az eljárást fordított sorrendben követve szerelje vissza az egyes alkatrészeket.
5. A gázcsatlakozó melletti adattáblát cserélje ki az új gáztípusnak megfelelő adattáblára. A megfelelő címke a készülékhez mellékelte fűvókacsomagban található.

Ha a biztosított gáznyomás szabályozható vagy a szükséges nyomástól eltér, a gázcsatlakozóra megfelelő nyomásszabályozót kell elhelyeznie.

### A minimum érték beállítása

A égő minimális lángjának beállítása:

1. Gyűjtsa be az égőt.
2. A szabályzógombot állítsa a legalacsonyabb pozícióba.
3. Távolítsa el a szabályzógombot.
4. Csavarhúzóval állítsa be a kiegyenlítő csavar helyzetét. A 20 mbar-os földgázról folyékony gázra vált, a szabályzócsavart teljes mértékben szorítsa meg. Ha folyékony gázzal vált 20 mbar-os földgázra, körülbelül 1/4 fordulattal lazítsa ki a kiegyenlítő csavart.



**1** Minimum értéket beállító csavar

5. Ellenőrizze, hogy a láng nem alszik-e ki a nagylángról kislángra való gyors átváltásnál.

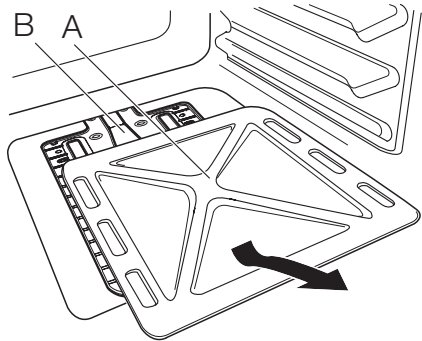
### Átállítás más gáztípusra

**!** **Vigyázat** A különböző gáztípusoknak megfelelő beállításokat illetékes szakember végezze.

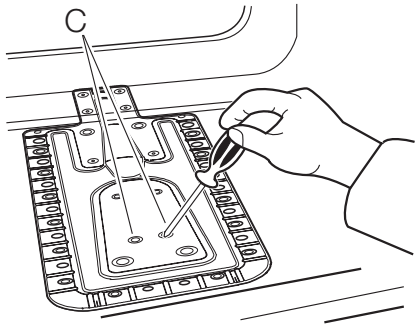
**i** Ez a készülék földgázzal működik. A megfelelő fűvókák alkalmazásával folyékony gázzal is használható. A gázadagolást ennek megfelelően kell módosítani.

### A sütőégő fűvókájának kicserélése:

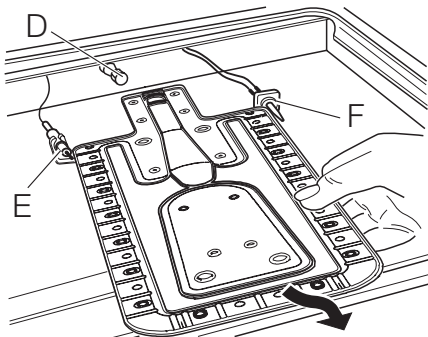
1. Vegye ki a sütőtér alsó lemezét (A), hogy a sütő gázégőjéhez (B) hozzáférhessen.



2. Csavarja ki a két csavart (C), melyek a sütőégőt a helyén tartják.



3. Óvatosan vágja le a gázsütő égőjét a fűvóka tartójáról (D). Óvatosan tolja balra. Ügyeljen arra, hogy a gázsütő égőfeje ne váljon le az égő beömlőnyílásáról. Ne gyakoroljon erőhatást a szikragyújtó dugaszára (E) és a hőelem csatlakozójára (F).

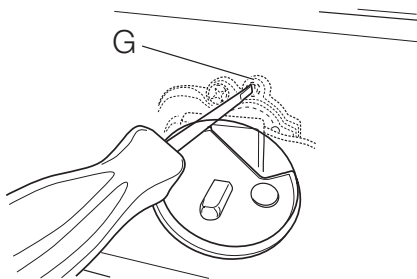


4. Egy 7 mm-es csőkulcs segítségével távolítsa el a gázégő fűvókáját ( **D** ). Cserélje ki a szükséges elemmel (lásd a „Gázsütő égőjének adatai” c. részt).
5. Szerelje vissza a sütő gázégőjét a fenti lépések fordított sorrendjében.
6. Cserélje ki a gázellátást biztosító csomk melletti gáztípusmatricát az új gáztípusnak megfelelő matricára (a befecskendezőkészlettel jár).

**!** **Vigyázat** A sütő gázégőjének alap légbéállítását nem kell módosítani.

### A gázsütő égőjének minimális szintbeállítása:

1. Húzza ki a dugaszt a hálózati aljzatból.
2. Távolítsa el a gázsütő szabályozógombját.
3. Egy vékony csavarhúzóval állítsa be a csavart ( **G** ).



A gáztípus átállítása	Az állítócsavar beállítása
földgázzal folyékony gázra	teljesen hajtsa be az állítócsavart
folyékony gázzal földgázra	kb. 3/4 fordulattal lazítsa meg az állítócsavart

4. Helyezze vissza a gázsütő szabályozógombját.
  5. Csatlakoztassa a hálózati vezetékét a konnectorba.
- !** **Vigyázat** Csak akkor csatlakoztassa a hálózati vezetékét, ha minden alkatrészt visszaszerelt az eredeti helyére.
6. Gyűjtse be a gázsütő égőjét (lásd a „Sütés gázsütővel – a gázsütő égőjének begyűjtése” részt).
  7. A gázsütő szabályozógombját állítsa 240-re, és legalább 10 percn át hagyja melegedni a sütőt.

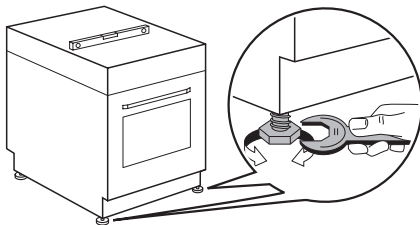
8. Forgassa a gázsütő szabályozógombját 240-ről minimális állásba. Szabályozza a lángot. Ha a láng kialszik, ismétlje meg az eljárást az 1-től a 7. lépésig. A sütő gázégőjének koronáján egy kisméretű, folyamatosan égő lángnak kell lennie.

**Ezen biztonsági előírások be nem tartása esetén a gyártó nem vállal felelősséget a készülék működéséért.**

**!** **Vigyázat** Ne állítsa a készüléket talpazatra

### Vízszintbe állítás

A készülék alján lévő kis lábak segítségével állítsa a tűzhely felső felületét a többi felülettel megegyező szintre.



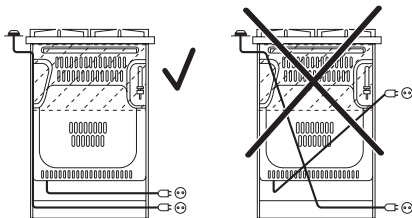
### Elektromos üzembe helyezés

**!** **Vigyázat** Az elektromos üzembe helyezést csak képezített, hozzáértő személy végezheti el.

**i** A gyártó semmilyen felelősséget nem vállal, ha a „Biztonsági információk” c. fejezetben található óvintézkedéseket nem tartja be


Ez a készülék dugasz és csatlakozókábel nélkül kerül szállításra.

**i** A tápkábel nem érintkezhet a készülék ábrán jelzett részével.



## KÖRNYEZETVÉDELMI TUDNIVALÓK

---

A terméken vagy a csomagoláson található  szimbólum azt jelzi, hogy a termék nem kezelhető háztartási hulladékként. Ehelyett a terméket el kell szállítani az elektromos és elektronikai készülékek újrahasznosítására szakosodott megfelelő begyűjtő helyre. Azzal, hogy gondoskodik ezen termék helyes hulladékba helyezéséről, segít megelőzni azokat, a környezetre és az emberi egészségre gyakorolt potenciális kedvezőtlen következményeket, amelyeket ellenkező esetben a termék nem megfelelő hulladékkezelése okozhatna. Ha részletesebb tájékoztatásra van szüksége a termék újrahasznosítására vonatkozóan, kérjük, lépjen kapcsolatba a helyi önkormányzattal, a háztartási hulladékok

kezelését végző szolgálattal vagy azzal a bolttal, ahol a terméket vásárolta.



### Csomagolóanyag

A csomagolóanyag környezetbarát és újrahasznosítható. A műanyag részeket olyan belső rövidítések jelölik, mint PE, PS stb. A készülék csomagolását az erre kijelölt konténerekbe dobja ki a helyi szelektív hulladékgyűjtő telepeken.



**Vigyázat** Kiselejtezése előtt a készüléket működésképtelenné kell tenni, hogy ne jelenthessen veszélyforrást.

Ehhez húzza ki a csatlakozódugót a hálózati aljzatból, majd vágja le a készülékről a hálózati vezetékét.



[www.electrolux.com/shop](http://www.electrolux.com/shop)

