



használati útmutató

Mosógép

EWP 106300 W
EWP 126300 W

Electrolux. Thinking of you.

Többet is megtudhat elképzeléseinkről a www.electrolux.com címen

TARTALOMJEGYZÉK

Biztonsági információk	2	Személyre szabás	10
Fagyveszély	4	Napi használat	11
Környezetvédelmi tudnivalók	4	Mosási programok	20
Termékleírás	5	Fogyasztási értékek	23
Műszaki adatok	6	Ápolás és tisztítás	24
Üzembe helyezés	6	Mit tegyek, ha...	27
Első használat	10		

A változtatások jogát fenntartjuk



BIZTONSÁGI INFORMÁCIÓK

Fontos Olvassa el figyelmesen ezt a kézikönyvet, és őrizze meg, mert később még szüksége lehet rá.

- Készüléke biztonsága megfelel az ágazati szabványoknak és a hasonló készülékek biztonságára vonatkozó jogszabályi követelményeknek. Ugyanakkor gyártóként magunkra nézve kötelezőnek érezzük, hogy a következő biztonsági megjegyzéseket rendelkezésére bocsássuk.
- Nagyon fontos, hogy ezt a felhasználói kézikönyvet elérhető helyen tartsa, hogy szükség esetén mindig a rendelkezésére álljon. Amennyiben a készüléket eladja vagy átadja egy másik tulajdonosnak, illetve elköltözik a lakásból, és a készüléket otthagyja, soha ne feledje mellékelni az útmutatót a készülékhez, hogy az új tulajdonos megismerhesse a készülék működésével kapcsolatos információkat és figyelmeztetéseket.
- A készülék üzembe helyezése és használata előtt figyelmesen el KELL olvasnia a biztonsági szabályokat.
- Használatba vétel előtt ellenőrizze a készüléket, hogy nem sérült-e a szállítás során. Ha a készülék sérült, nem szabad az elektromos hálózathoz csatlakoztatni. Ha egyes részei megsérültek, forduljon a szállítóhoz.
- Ha a készüléket télen szállítják ki, amikor a hőmérséklet fagypont alatt van, az első használat előtt tárolja szobahőmérsékleten 24 óráig.
- A készüléket normál háztartási használatra tervezték. A gyártó nem vállal felelőssé-

get a fagyásból eredő károkért. További információkért olvassa el a „Fagyveszély” című részt.

Általános biztonsági tudnivalók

- Veszélyes megváltoztatni a műszaki jellemzőket vagy megkísérelni a termék bármilyen módon történő átalakítását.
- Magas hőmérsékleten történő mosás során az ajtó üvege felmelegszik. Ne érjen hozzá!
- Ügyeljen arra, hogy gyermekek és háziállatok ne másszanak a mosógép dobjába. Használat előtt mindig ellenőrizze a dob belsejét.
- Bizonyos tárgyak, mint például pénzérmék, biztosítótűk, csavarok, kövek vagy más kemény, éles anyagok komoly károkat okozhatnak, ezért tilos ilyeneket a készülékbe tenni.
- Csak a gyártó által javasolt mennyiségű öblítőszeret és mosószert használjon. A túl adagolás kárt okozhat a ruhaneműben. Kövesse a gyártó mennyiségi ajánlásait.
- A kisméretű ruhadarabokat – mint például zokni, harisnya, mosható öv stb. – mosószátkba vagy párnahuzatba téve mosassa, nehogy azok a dob és a készülékház közé kerüljenek.
- Ne használja a készüléket halcsontot tartalmazó darabok, nem szegett vagy szakadt anyagok mosására.
- A készüléket mindig válassza le a hálózatról, és zárja el a vízellátást a használat, tisztítás és karbantartás után.
- Semmilyen körülmények között se kísérelje meg saját maga megjavítani a készülé-

ket. A szakszerűtlen beavatkozás személyi sérülést vagy komoly működési problémákat okozhat. Forduljon szakszervizhez. Mindig ragaszkodjon eredeti alkatrészek felhasználásához.

Üzembe helyezés

- A készülék nehéz. Mozgatásakor körültekintéssel járjon el.
- Használat előtt minden csomagolóanyagot és szállítási rögzítőcsavart el kell távolítani. Súlyos károk keletkezhetnek a készülékben vagy a berendezési tárgyakban, ha ezt nem tartja be. További információkért lásd a felhasználói kézikönyv vonatkozó részét.
- Ez a készülék „szabadon álló” típusú. **NE** építse be munkafelület alá, és semmilyen ok miatt **NE** távolítsa el a készülék tetejét.
- A készülék üzembe helyezése után ellenőrizze, hogy a befolyócső vagy a kifolyócső nem szorult-e be a készülék alá, valamint hogy nem csipődött-e be az elektromos tápvezeték.
- A készüléket kemény, egyenes padlófelületen kell elhelyezni.
- Ne helyezzen a készülék alá kartont, fát vagy hasonló anyagot a padló szinteltéréseinek a kiegyenlítésére.
- Ha a készüléket padlószőnyegre helyezi, úgy állítsa be a lábakat, hogy a levegő szabadon áramolhasson a készülék alatt.
- A készüléknek nem szabad falhoz vagy bútorokhoz érnie.
- **A készüléket a hidegvízvezetékhez kell csatlakoztatni.**
- A készüléket ne a korábbi mosógépről származó befolyócsővel csatlakoztassa a vízvezetékhez. Mindig a készülékhez mellékelt csövet használja.
- A befolyócsövet nem szabad meghosszabbítani. Ha a cső túl rövid lenne, és a csapot nem kívánja áthelyezni, egy másik, erre a célra szolgáló hosszabb, kompakt csövet kell venni.
- Mindig bizonyosodjon meg arról, hogy a beszerelés után nincs vízszivárgás a tömlőknél és azok csatlakozásainál.
- Ha a készüléket fagynak kitett helyen helyezi üzembe, olvassa el a „Fagyveszély” részt. A gyártó nem vállal felelősséget a fagyás okozta károkért.

- A készülék üzembe helyezéséhez szükséges minden vízvezeték-szerelési munkát szakképzett vízvezeték-szerelőnek vagy kompetens személynek kell elvégeznie.
- A készülék üzembe helyezéséhez szükséges minden villanszerelési munkát szakképzett villanszerelőnek vagy kompetens személynek kell elvégeznie.

Használat

- Ezt a készüléket háztartási célú használatra tervezték. Ne használja más célra, mint amire azt tervezték.
- Ezzel a készülékkel kizárólag gépi mosásra alkalmas termékeket mosson. Kövesse a ruhaneműkön feltüntetett mosási tanácsokat.
- Ne töltsen túl a készüléket. Lásd a „Mosási programok” táblázatot.
- Mosás előtt ellenőrizze, hogy minden zseb üres-e, illetve a gombok és zipzárok zárva vannak-e. Kerülje a kirojtosodott vagy szakadt ruhadarabok mosását, és mosás előtt kezelje a festék-, tinta-, rozsdá- és fűfoltokat. Merevített melltartókat TILOS mosógépben mosni.
- A mosószer-adagoló fiók egy folyékony mosószernek számára kialakított rekeszt tartalmaz. Ne tegyen ebbe a rekeszbe zselé állagú mosószereket olyan programokban, amelyek előmosást vagy késleltetett indítást tartalmaznak. Ezekben az esetekben használhatja a mosószerhez adott mérőlabdákat vagy zacskókat. Ezeket a mosási ciklus végén vegye ki.
- Ne mosson a mosógépben olyan ruhadarabokat, amelyek illékony benzintermékekkel érintkeztek. Amennyiben illékony tisztítófolyadékokat használt, a készülékbe helyezés előtt távolítsa el a folyadékot a ruhaneműről.
- A hálózati dugaszt soha ne a vezetékénél fogva húzza, hanem mindig magát a dugót fogja meg.
- Soha ne használja a készüléket, ha a hálózati tápkábel, a kezelőpanel, a munkafelület vagy a lábazat oly módon sérült, hogy a készülék belseje szabadon hozzáférhető.

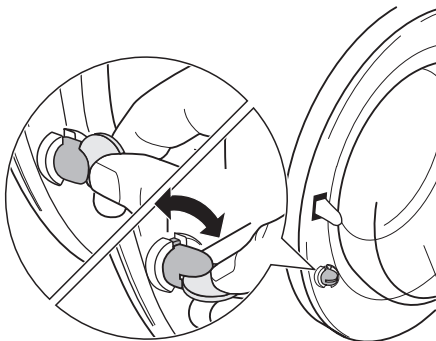
Gyermekek biztonsága

- A készülék kialakítása nem olyan, hogy azt csökkent fizikai, értelmi vagy mentális

képességű, illetve megfelelő tapasztalatok és ismeretek híján lévő személyek (beleértve a gyermekeket is) használhassák, hacsak a biztonságukért felelős személy nem biztosít számukra felügyeletet és útmutatást a készülék használatára vonatkozóan.

- Gondoskodjon arról, hogy a gyermekek ne játszhassanak a készülékkel.
- A csomagolóanyag egyes részei (pl. fólia, polisztirol) veszélyesek lehetnek a gyermekek számára. Fulladásveszély áll fenn! Tartsa ezeket távol a gyermekektől.
- A mosószereket zárja el a gyermekek elől, és tartsa azokat biztonságos helyen.
- Ügyeljen arra, hogy gyermekek és háziállatok ne mászhassanak be a mosógép dobjába. Annak elkerülése érdekében, hogy gyermekek vagy háziállatok bezáródjanak a dobba, a mosógép különleges funkcióval rendelkezik. Ennek a funkciónak az **aktíválásához** forgassa el az ajtó belsején lévő gombot (annak lenyomása nélkül) az óramutató járásával megegye-

ző irányba addig, amíg a váját vízszintes állásba nem kerül. Ha szükséges, használjon egy érmét.

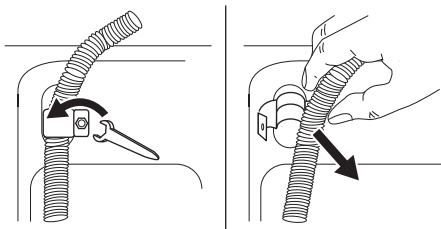


A funkció **kikapcsolásához** és az ajtó bezárásának lehetővé tételéhez forgassa el a gombot az óramutató járásával ellenkező irányba addig, amíg a váját vízszintes állásba nem kerül.

FAGYVESZÉLY

Ha a készüléket olyan helyen állították fel, ahol a hőmérséklet 0°C alá süllyedhet, a következők szerint járjon el az esetleg a készülékben maradt víz eltávolításához:


1. Húzza ki a készülék hálózati dugaszát.
2. Zárja el a vízcsapot.
3. Csavarja le a befolyócsövet a csapról.
4. Csavarja le a kifolyócsövet a hátsó tartóról, és akassza ki a mosdókagylóból vagy szifonból.



5. Tegyen egy tálat a padlóra.
6. Vezesse el a kifolyócsövet a padlón; helyezze a befolyó- és kifolyócső végét a tálba, és várja meg, amíg a víz kifolyik.
7. Csavarja vissza a befolyócsövet, és helyezze vissza a kifolyócsövet.

Amikor újra használni kívánja a készüléket, győződjön meg arról, hogy a környezeti hőmérséklet meghaladja a 0°C -ot.

KÖRNYEZETVÉDELMI TUDNIVALÓK

A terméken vagy a csomagoláson található  szimbólum azt jelzi, hogy a termék nem kezelhető háztartási hulladékként. Ehelyett a terméket el kell szállítani az elektromos és elektronikai készülékek újrahasznosítására

szakosodott megfelelő begyűjtő helyre. Azzal, hogy gondoskodik ezen termék helyes hulladékba helyezéséről, segít megelőzni azokat, a környezetre és az emberi egészségre gyakorolt potenciális

kedvezőtlen következményeket, amelyeket ellenkező esetben a termék nem megfelelő hulladékkezelése okozhatna. Ha részletesebb tájékoztatásra van szüksége a termék újrahasznosítására vonatkozóan, kérjük, lépjen kapcsolatba a helyi önkormányzattal, a háztartási hulladékok kezelését végző szolgálattal vagy azzal a bolttal, ahol a terméket vásárolta.

Csomagolóanyagok

A ♻️ jelzéssel ellátott anyagok újrahasznosíthatók.

>PE<=polietilén

>PS<=polisztirol

>PP<=polipropilén

Annak érdekében, hogy újrahasznosításra kerüljenek, a megfelelő helyre (vagy tartályokba) kell őket elhelyezni.

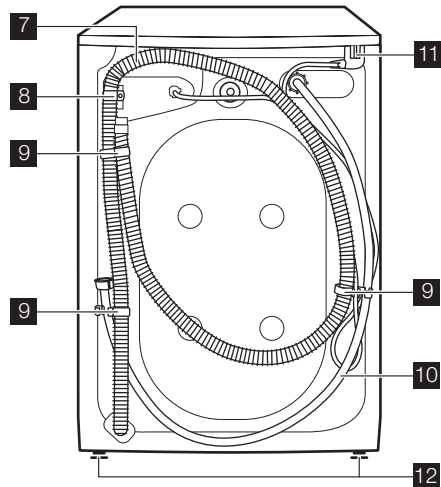
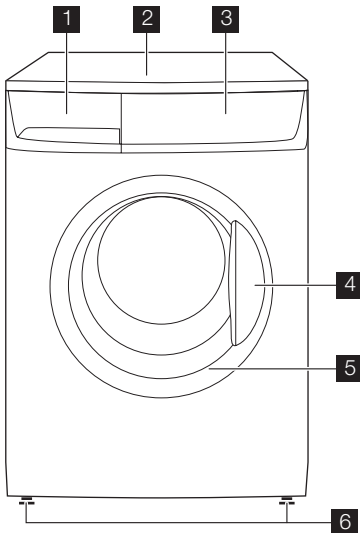
Környezetvédelmi tanácsok

Ha takarékoskodni szeretne a vízzel, energiával, és hozzá szeretne járulni a környezet

védelméhez, az alábbi ötleteket ajánljuk a figyelmébe:

- A normál szennyezettségű ruhaneműt előmosás nélkül is kimoshatja, mert így mosószert, vizet és időt takarít meg (és egyben védi a környezetet!).
- A gép gazdaságosabban üzemel, ha teljesen meg van töltve.
- Megfelelő előkezeléssel a foltok és a korlátozott mértékű szennyezettség eltüntethető; a ruhanemű ekkor alacsonyabb hőfokon is kimosható.
- A mosószert a víz keménységi foka, a szennyezettség mértéke és a mosni kívánt ruhanemű mennyisége szerint adagolja.

TERMÉKLEÍRÁS



1 Mosogatószer-adagoló fiók

2 Készülék teteje

3 Kezelőpanel

4 Ajtó fogantyúja

5 Adattábla (a belső felén)

6 Állítható magasságú első lábak

7 Kifolyócső

8 Kifolyócső tartókonzolja

- 9 Csőtartók
10 Befolyócső

- 11 Hálózati tápkábel
12 Hátsó lábak

MŰSZAKI ADATOK

Méretek	Szélesség Magasság Mélység	60cm 85cm 50cm
Elektromos csatlakoztatás	Az elektromos csatlakoztatásra vonatkozó információk a készülék ajtajának belső szélén lévő adattáblán található.	
Hálózati víznyomás	Minimum Maximum	0,05 MPa 0,8 MPa
Maximális töltet	Pamut	6 kg
Centrifugálási sebesség	Maximum	1000 fordulat/perc (EWP 106300W) 1200 fordulat/perc (EWP 126300W)

ÜZEMBE HELYEZÉS

A csomagolás eltávolítása

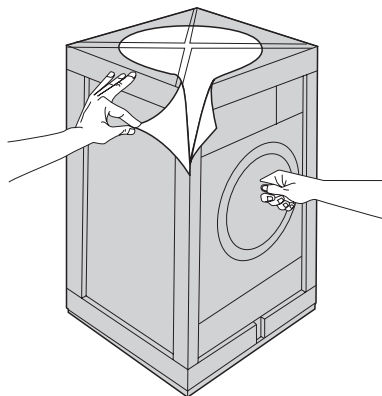
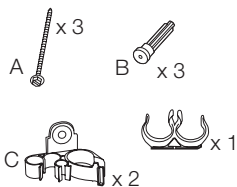


Vigyázat

- A készülék üzembe helyezése előtt olvassa el alaposan a „Biztonsági információk” részt.

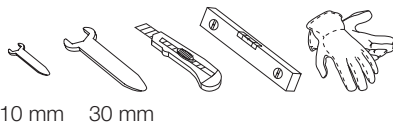


Vigyázat Távolítsa el és őrizzen meg minden szállításhoz használt eszközt az esetleges későbbi szállítások idejére.

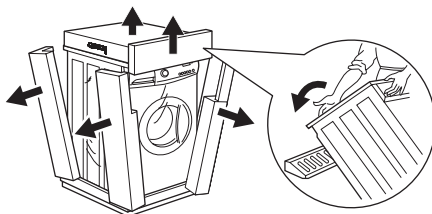


- Vegye le a felső kartonlemez.
- Távolítsa el a polisztirol csomagolóanyagokat.
- Helyezze az elülső darabot a készülék mögé a padlóra, majd fektesse óvatosan rá háttal a készüléket. Vigyázzon, hogy közben ne csípje be a csöveket.

Szükséges eszközök ¹⁾

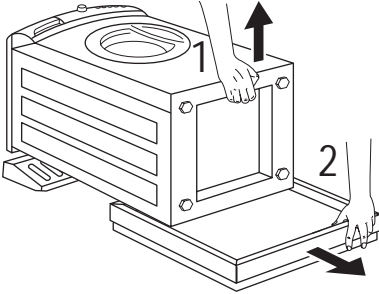


- Távolítsa el a külső fóliát. Ha szükséges, használjon vágóeszközt.

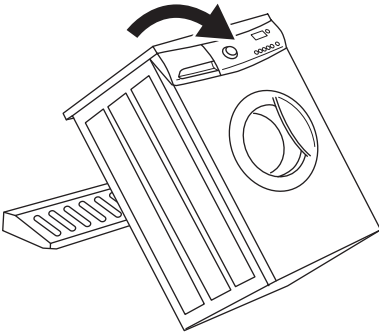


1) Ezeket az eszközöket nem mellékeljük a készülékhez.

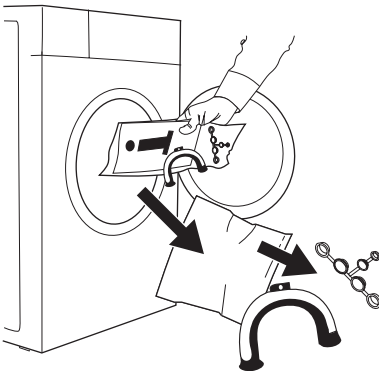
- Vegye ki az alsó polisztirol lapot.



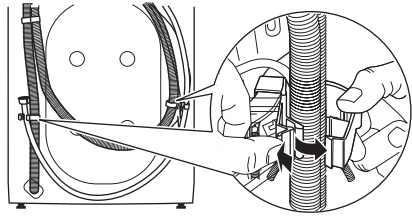
- Állítsa fel a készüléket.



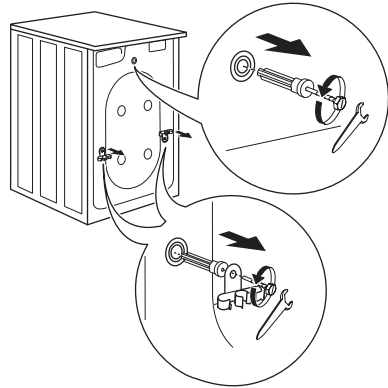
- Nyissa ki az ajtót, majd vegye ki dobból a műanyag csővezetőt, a felhasználói kézikönyvet tartalmazó füzetet és a műanyag dugókat.



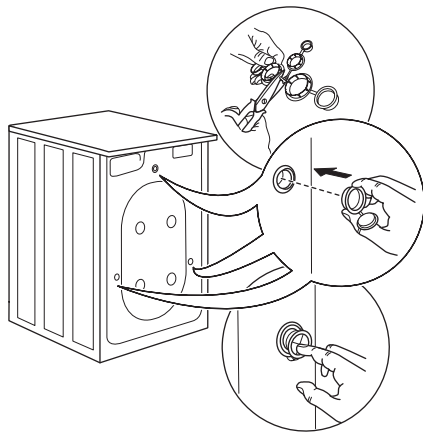
- Vegye ki a hálózati tápkábelt, a befolyócsövet és a kifolyócsövet a készülék hátlapján lévő csőtartókból (C).



- Csavarozza ki a három csavart (A), majd vegye le a csőtartókat (C).
- Csúsztassa ki az ott található műanyag távtartókat (B).



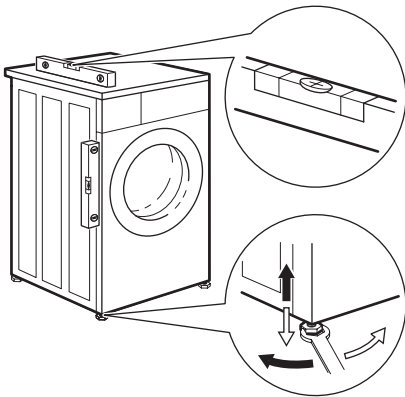
- Dugaszolja be a kisebb felső lyukat és a két nagyot a megfelelő műanyag dugókkal.



Elhelyezés és vízszintbe állítás

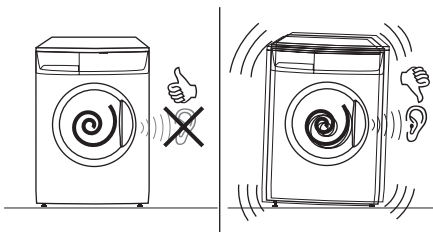
Állítsa vízszintes helyzetbe a készüléket a lábak emelésével vagy lesüllyesztésével. A készülék típusától függően négy állítható lábbal vagy két első állítható lábbal és két hátsó rögzített lábbal rendelkezik.

A készüléket **FELTÉTLENÜL** vízszintes és stabil padlófelületen kell elhelyezni. Ha szükséges, használjon vízmértéket a beállítás ellenőrzéséhez. A szükséges állításokat csavarkulccsal végezheti el.



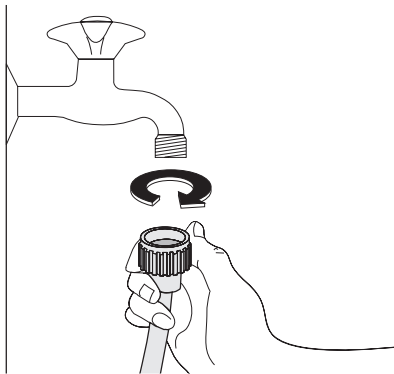
A pontos vízszintbe állítás megelőzi a vibrációt, a zajt és a készülék elmozdulását az üzemelés alatt.

Ha a készülék nem áll vízszintben és stabilan, ismételje meg a beállítás lépéseit.

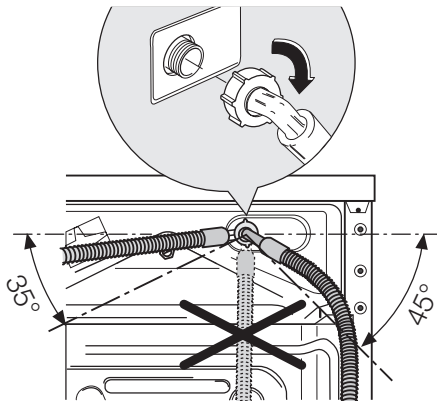


Vízfelvétel

- Csatlakoztassa a befolyócsövet egy 3/4"-os csavarmentes csaphoz.



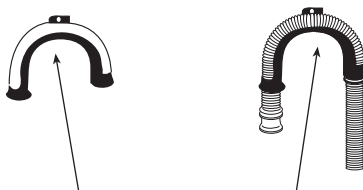
- Engedje meg a szorítógyűrűt, majd a vízcsap helyzetétől függően vezesse el a csövet balra vagy jobbra úgy, hogy az szögben álljon. **Vigyázzon, hogy a befolyócső ne álljon függőlegesen.**



- Miután beállította a befolyócsövet, ügyeljen arra, hogy ismét megszorítsa a szorítógyűrűt, így megelőzve a szivárgást.

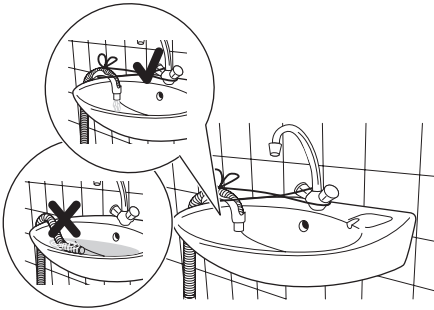
Vízleeresztés

Ha szükséges, hajlítsa be a kifolyócső végét a készülékhez mellékelt műanyag csővezető segítségével.



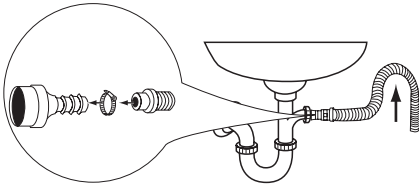
A kifolyócsövet négy különböző módon lehet elhelyezni:

- **Egy mosdókagyló szélére helyezve műanyag csővezető segítségével:**



Kösse a műanyag csővezetőt a csaphoz egy zsinórral, így megelőzve, hogy a víz kiürítésekor a kifolyócsó leessen.

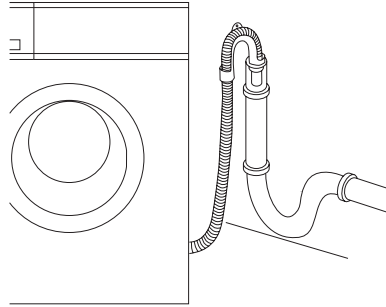
- **Egy mosdókagyló szifonjára csatlakoztatva:**



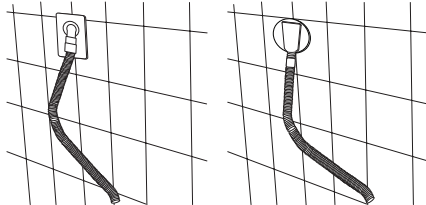
Nyomja be a kifolyócsó végét a szifonba, és rögzítse egy szorítógyűrűvel. A kifolyócsóvön alakítson ki egy hurkot, hogy a mosdókagylóból származó hulladék ne kerüljön bele a készülékbe.

Ha a szifont korábban még nem használta, távolítsa el mindenféle záródugaszt, amit esetleg korábban betettek.

- **Közvetlenül lefolyócsőbe**, amely legalább 60 cm és legfeljebb 100 cm magasban van. A kifolyócsó vége legyen mindig **jól szellőzött**, azaz a lefolyócsó belső átmérője legyen nagyobb a kifolyócsó külső átmérőjénél. A kifolyócsövet nem szabad megtörni.

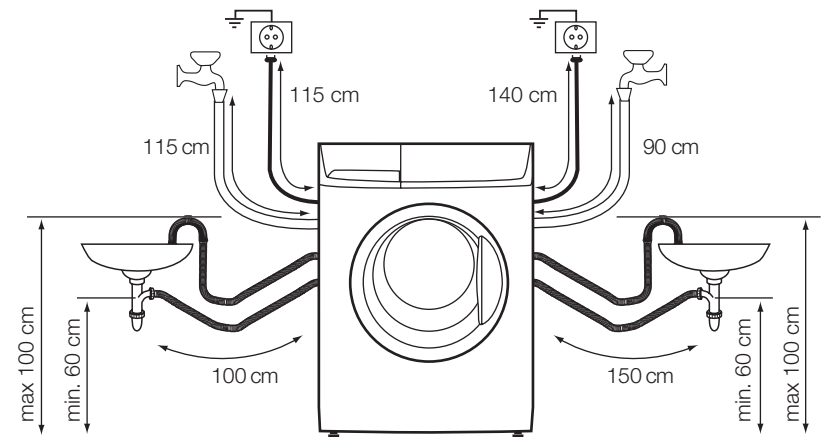


- **Közvetlenül egy falba épített lefolyócsőbe csatlakoztatva :**



- **i** A kifolyócsó hossza nem haladhatja meg a maximális 4 métert. Ha plusz kifolyócsőre vagy illesztőelemekre van szükség, ezeket a helyi szervizben szerelheti be.

Csatlakozások (áttekintés)



Elektromos csatlakoztatás

- A készüléket kötelező földelni.
- Ellenőrizze, hogy az adattáblán szereplő elektromossági adatok megfelelnek-e a háztartási hálózati áram paramétereinek.
- Mindig megfelelően felszerelt érintésbiztos aljzatot használjon.
- Ne használjon elosztókat, csatlakozókat és hosszabítókat. Tűzveszélyesek.
- Ne cserélje ki saját maga a hálózati kábelt. Hívja a márkaszervizt.

- Ügyeljen arra, hogy a hálózati dugaszt ne nyomja össze vagy a készülék hátlapja károsítsa azt.
- Ügyeljen arra, hogy a hálózati dugasz az üzembe helyezés után hozzáférhető legyen.
- A készülék leválasztásához ne a hálózati kábelt, hanem a hálózati dugaszt húzza.
- A készülék megfelel az EGK irányelveinek.



ELSŐ HASZNÁLAT

- i** • Győződjön meg arról, hogy az elektromos- és a vízcsatlakozások megfelelnek-e az üzembe helyezési utasításoknak.
- i** • Ellenőrizze, hogy a dob üres-e.
- i** • Az első mosás előtt futtasson le egy pamutciklust a legmagasabb hőmér-

sékleten ruha behelyezése nélkül, hogy eltávolítsa a dobból és az üstből a gyártás folyamán esetlegesen visszamaradt szennyeződések. Öntsön a főmosási rekeszbe 1/2 adag mosószert, és indítsa el a készüléket.

SZEMÉLYRE SZABÁS

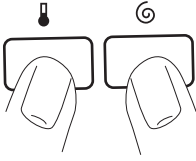
Csengő

A készülék fel van szerelve egy akusztikus egységgel, amely a következő esetekben szólal meg:

- a ciklus végén;
- hiba esetén.

A **2** és **3** gombok egyidejű, kb. **6 másodpercig** tartó megnyomásával a hangjelzés kikapcsolható (kivéve a hibák esetét). A **2**

gomb ismételt megnyomásával lehet a hangjelzést újra bekapcsolni.




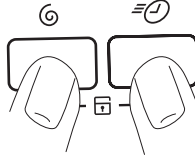
Gyermekbiztonsági zár

Ez az eszköz lehetővé teszi, hogy a készüléket felügyelet nélkül hagyja, és nem kell aggodnia, hogy a gyermekek megsérülnek a készülék miatt, vagy kárt okoznak a készülékben. Ez a funkció akkor is bekapcsolva marad, amikor a mosógép nem működik. Két különböző módon lehet beállítani ezt az opciót:

1. Mielőtt megnyomja a **8** gombot: nem lehetséges a gép elindítása.

2. Miután megnyomta a **8** gombot: nem lehetséges a gépen semmilyen programot vagy opciót megváltoztatni.

Ennek az opciónak a bekapcsolásához vagy kikapcsolásához tartsa kb. 6 másodpercig egyszerre lenyomva az **3** és **4** gombot, amíg az  ikon megjelenik a kijelzőn, illetve eltűnik a kijelzőről.



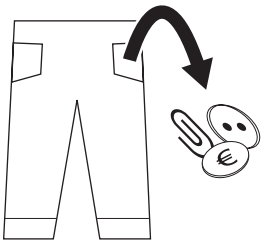
NAPI HASZNÁLAT

A ruhák szétválogatása

Kövesse az egyes ruhákon található mosási utasításokat és a gyártó cég mosási utasításait. A következők szerint különítse el a mosandó ruhákat: fehér, színes, műszálás, kényes és gyapjúnemű.

Teendők a ruhák behelyezése előtt

Fontos Győződjön meg arról, hogy a ruhákban nem maradtak fémtárgyak (pl. hajcsatok, biztosítótűk, kitűzők). Gombolja be a párnahuzatokat, húzza össze a cipzáraikat, kapcsolja be a kapcsokat. Az öveket és a hosszú szalagokat kösse össze. Vegye le a horgokat és kampókat (pl. a függönyökről).



- Ne mossa együtt a fehér és a színes ruhákat. A fehér ruhák a mosás során elveszítik „fehérségüket”.

- A színes új ruhák az első mosásnál engedhetik a színüket, ezért célszerű az első alkalommal elkülönítve mosni azokat.
- A különösen piszkos részeket dörzsölje át valamilyen speciális tisztítószerral.
- A függönyöket különös óvatossággal kezelje.
- A zoknikat és kesztyűket tegye egy zsákba vagy hálóba.

Mosás előtt távolítsa el a makacs foltokat:

Vér : a friss foltot hideg vízzel mossa ki. Ha a folt már megszáradt, áztassa be a ruhát éjszakára speciális mosószert tartalmazó vízbe, majd dörzsölje át benne.

Olajfesték : nedvesítse meg a foltot mosóbenzinnel, majd puha rongyra helyezve itassa fel. Ismételje meg többször a műveletet.

Megszáradt zsírfolt : nedvesítse be terpentinnel a foltot, majd puha felületre helyezve ujjbegyével, egy pamutanyag segítségével itassa fel.

Rozsda : forró vízben oldott oxálsóval vagy valamilyen hideg rozsdatisztítóval kezelje. Bánjon óvatosan a régebbi keletű rozsdafoltokkal, mert azok már megtámadták a cellulózszerkezetet, így az anyag könnyen kilyukadhat.

Penészfolt : fehéritőszerral tisztítsa, melyet alapos öblítés kövessen. Ily módon csak a

fehér, illetve a klórra nem érzékeny színes dolgok tisztíthatók.

Fűfolt : mosószerrel kissé kenje be az anyagot, majd kezelje hígított fehérítőszerrel. Így módon csak a fehér, illetve a klórra nem érzékeny színes dolgok tisztíthatók.

Golyóstoll és ragasztó : nedvesítse meg a foltot acetonnal²⁾, majd puha rongyra helyezve itassa fel.

Rúzs : a fentiek szerint nedvesítse meg a foltot acetonnal, majd kezelje metil-alkohollal. Az esetlegesen megmaradó nyomokat fehérítőszerrel tüntesse el.

Vörösbőr : hagyja mosószeres vízben ázni, majd ecet- vagy citromsavval kezelje a foltot, végül öblítse ki. Az esetlegesen megmaradó nyomokat fehérítőszerrel tüntesse el.

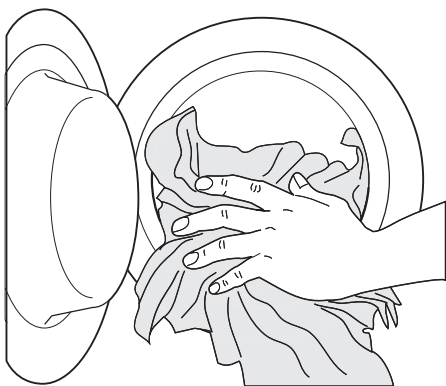
Tinta : a tinta típusától függően az anyagot először áztassa acetomba²⁾, majd ecetsavba, a fehérneműn esetlegesen visszamaradó nyomokat fehérítőszerrel tisztítsa meg, majd alaposan öblítse át.

Kátrányfolt : előbb folttisztítóval, alkohollal vagy benzinnel kezelje, majd a végén mosópasztával dörzsölje át.

Az ajtófogantyút kifelé húzva óvatosan nyissa ki az ajtót.

Helyezze be a ruhákat

Helyezze a ruhákat egyenként a mosógép dobjába szétterítve, amennyire csak lehet.



Maximális töltet



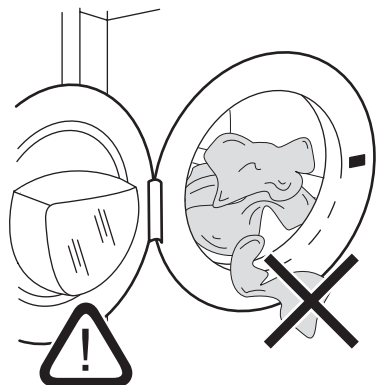
A töltet mennyiségére vonatkozó információkat a „Mosási programok” táblázatban találhatja.

Általános szabályok:

- **Pamut, lenvászon** : töltsze tele a dobot, de ne tömjön meg túlzottan.
- **Műszál** : csak a dob feléig töltsze meg.
- **Kényes ruhaneműk és gyapjú** : a dob egyharmadáig töltsze.

Csukja be óvatosan az ajtót

! **Vigyázat** Bizonyosodjon meg arról, hogy amikor becsukja az ajtót, nem csíp be vele semmilyen ruhát.



Mosószeres és adalékanyagok

A mosás minősége a mosószer kiválasztásától és helyes adagolásától is függ. A helyes adagolással elkerüli a pazarlást, és védi a környezetet.

Annak ellenére, hogy a mosószeres lebomlanak, olyan elemeket is tartalmaznak, amelyek károsítják a természet kényes ökológiai egyensúlyát.

A mosószer kiválasztása függ az anyag fajtájától (kényes, gyapjú, pamut stb.), színtől, a mosás hőfokától és a szennyezettség mértékétől is.

Ezzel a mosógéppel mindegyik forgalomban lévő mosószer használható:

- univerzális, valamennyi anyagfajtahoz való mosópor;
- finomtextil (max. 40°C-os) és gyapjú mosásához való mosópor;
- valamennyi anyagfajtahoz, elsősorban az alacsony hőfokú (max. 60°C-os) programokhoz való folyékony mosószeres, illetve a csak gyapjú mosására szolgáló speciális mosószeres.

2) Műselymet ne tisztítson acetonnal.

A felhasznált mosószer mennyisége

A mosószer fajtája és mennyisége a szövet típusától, a mosásra váró ruha mennyiségétől, a szennyezettség fokától és a felhasznált víz keménységétől függ.

A mosószer mennyiségét illetően kövesse a termék csomagolásán feltüntetett utasításokat.

A megadottnál kevesebb mosószert használjon, ha:



- kevés ruhát mos;
- a ruhák csak kevéssé szennyezettek;
- a mosás során sok hab képződik.

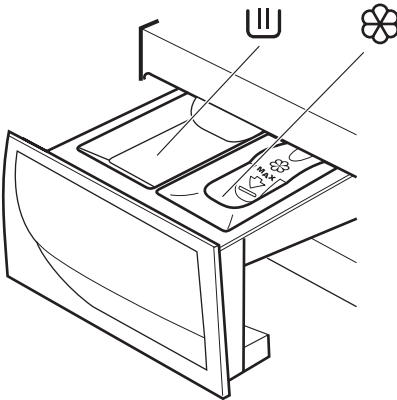
Vízkeménység


A víz keménységét az ún. keménységi szint szerint osztályozzák. Erre vonatkozó információkat a helyi vízműtől vagy az illetékes hatóságoktól lehet kérni.


Ha víz keménységi foka közepes vagy magas, javasoljuk, hogy töltsön be vízlágyítót (kövesse a termék gyártójának utasításait). Ha a víz keménységi foka alacsony, állítsa be ennek megfelelően a mosószer mennyiségét.

Nyissa ki a mosószer-adagoló fiókot

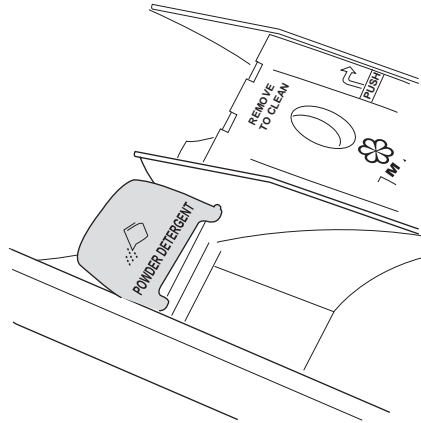
 Rekesz a főmosáshoz használt mosópor vagy folyékony mosószer számára.  Rekesz a folyékony adalékok (öblítőszer, keményítő) számára.



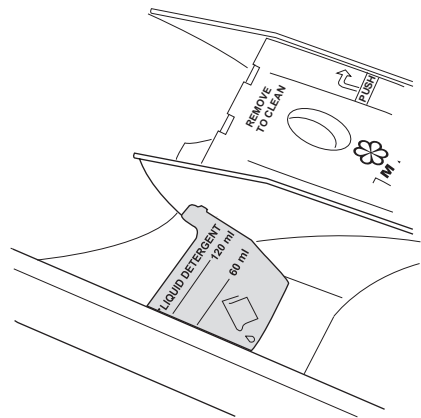
 **Vigyázat** Ha előmosást kíván végezni, öntse a mosószert közvetlenül a mosandó ruhák közé a dobba.

 **Vigyázat** A használt mosószer típusától (por vagy folyadék) függően biztosítsa, hogy a fő rekeszben lévő terelőlap a megfelelő helyzetben álljon.

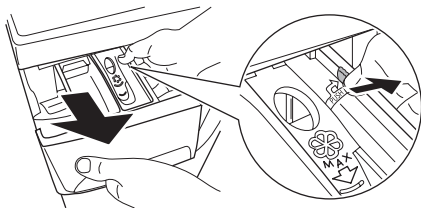
A por és folyadék állagú mosószerek kiválasztására szolgáló terelőlap FEL – A terelőlap állása POR állagú mosószer esetén



LE – A terelőlap állása FOLYADÉK állagú mosószer esetén



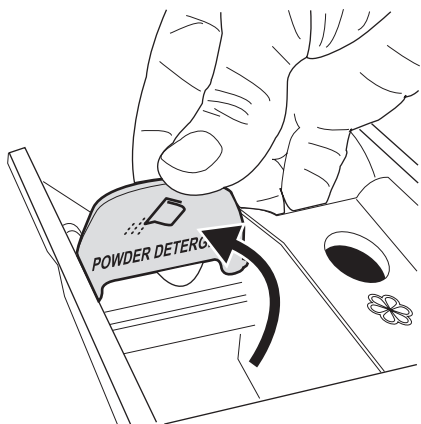
Ha a terelőlap nem a megfelelő helyzetben áll :




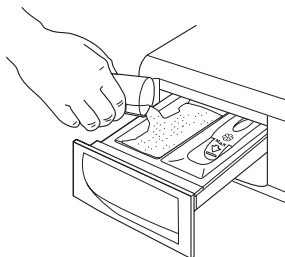
- Vegye ki a mosószer-adagoló fiókot. A fiók kivételének megkönnyítéséhez nyomja kifelé a fiók szélét a nyíllal (PUSH) jelzett helyen.

A terelőlap LE állásban van, és mosóport szeretne használni:

- Fordítsa fel a terelőlapot. Bizonyosodjon meg arról, hogy a lap teljesen a helyére csúszott.
- Óvatosan tegye vissza a fiókot.

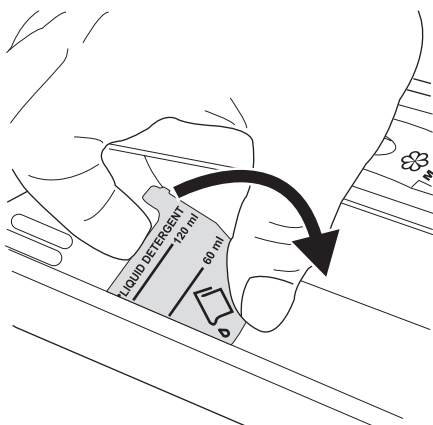


- Mérje ki a mosószert.
- Töltse a mosóport a  főmosási rekeszbe.




A terelőlap FEL állásban van, és folyékony mosószert szeretne használni:

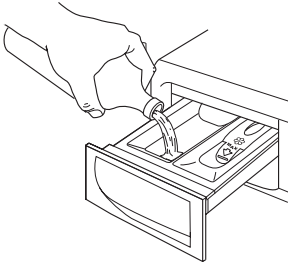
- Fordítsa le a terelőlapot.
- Óvatosan tegye vissza a fiókot.




- Mérje ki a mosószert.

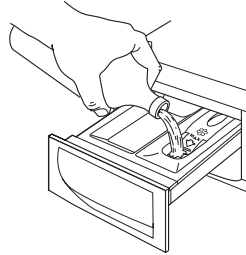
i A mosószert mennyiségét illetően kövesse a termék csomagolásán feltüntetett utasításokat, illetve ellenőrizze azt is, hogy a mosószert a rekeszbe szabad-e tölteni.

- Töltse a folyékony mosószert a  rekeszbe úgy, hogy ne haladja meg a terelőlapon látható szintjelzést. A mosószert a mosási program kezdete előtt kell a mosószer-adagoló fiók megfelelő rekeszébe tölteni.



Mérje ki az öblítőszer

Töltse az öblítőszer és más adalékanyagokat a  jelzésű rekeszbe úgy, hogy ne haladja meg a rekeszen lévő „MAX” jelzést). Az adalékanyagokat a mosási program kezdete előtt kell a mosószer-adagoló fiók megfelelő rekeszébe tölteni.



! **Vigyázat** Ne állítsa a terelőlapot **LE** állásba a következő esetekben:

- zselé vagy sűrű állagú folyékony mosószer;
- mosópor;
- előmosást tartalmazó programok;
- ne használjon folyékony mosószer olyan esetekben, amikor a mosási program nem azonnal indul el.

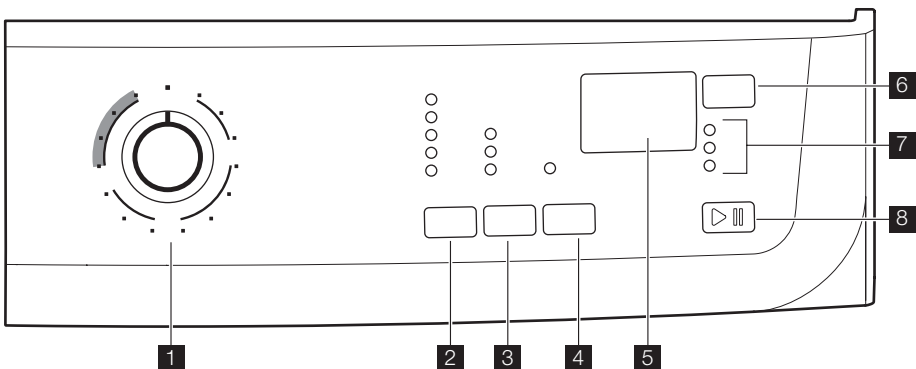
i A fenti esetekben a terelőlapnak **FEL** helyzetben kell állnia.

Tolja be a mosószer-adagoló fiókot.

Állítson be egy mosási programot.

A mosási programokat és az opciókat a kezelőpanel segítségével állíthatja be. Amikor kiválaszt egy opciót, a megfelelő jelzőfény kigyullad. Ha nincs kiválasztva egy opció, a jelzőfény nem világít.

i A mosási programok és különféle opciók összeegyeztethetőségére vonatkozóan lásd a „Mosási programok” táblázatot. Rossz opció választásakor a **8** gomb beépített piros jelzőfénye 3-szor felvillan és a kijelzőn az **Err** üzenet jelenik meg.





1 Programválasztó gomb

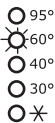


Állítsa a programkapcsolót a kiválasztott programnak megfelelő állásba. A programkapcsolót az óra járásával megegyező és ellentétes irányban is lehet forgatni. A 8 -os gomb zöld jelzőfénye villogni kezd: a készülék ezzel bekapcsol.

i Ha a készülék működése közben forgatja el a programkapcsolót egy másik programra, a 8 gomb piros jelzőfénye háromszor felvillan és a kijelzőn az **Err** üzenet jelzi a helytelen választást. A készülék nem hajtja végre az újonnan kiválasztott programot.

- **A készülék kikapcsolásához** forgassa a programkapcsolót  állásba.
- Egy futó program **törléséhez** vagy **módosításához** forgassa a programkapcsolót  állásba. Válassza ki az új programot úgy, hogy a programkapcsolót a kívánt programra fordítja. Indítsa el az új programot a 8 -os gomb ismételt megnyomásával. A dobban lévő víz nem ürül ki.

2 Hőmérséklet gomb



A ruhaneműnek leginkább megfelelő mosási hőmérséklet kiválasztásához nyomja meg a hőmérséklet gombot.

 : hideg mosás

3 Centrifugálás sebességének csökkentése és Öblítőstop



Centrifugálás sebességének csökkentése

Amikor kiválasztotta a kívánt programot, a készülék automatikusan felkínálja az adott programhoz megengedett maximális centrifugálási sebességet.

Ha ettől eltérő sebességen kívánja centrifugálni a ruhákat, a gomb ismételt lenyomásával módosíthatja a centrifugálási sebességet. A megfelelő jelzőfény világítani kezd.

Öblítőstop

Ennek az opciónak a kiválasztásakor törli valamennyi centrifugálási fázist, és azt egy vízleeresztéssel helyettesíti, hogy elkerülje a ruhák gyűrődését. Rendkívül kényes anyagokhoz ajánlott. Egyes programok esetén az öblítéseket a gép nagyobb mennyiségű víz felhasználásával végzi.

4 Szupergyors



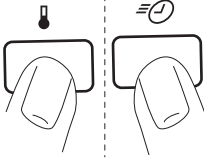
Amikor megnyomja a gombot, a megfelelő jelzőfény világítani kezd.

Rövid ciklus enyhén szennyezett darabokhoz vagy csak felfrissítést igénylő ruhákhoz.

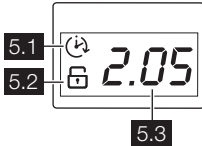
Ezt az opciót csökkentett mennyiségű töltethez ajánljuk:

- gyapjú: 3 kg;
- műszálas és kényes: 1,5 kg.

2 + 4 Extra öblítés



5 Kijelzés



Ezt a készüléket úgy tervezték, hogy takarékosan használja a vizet. Azonban nagyon érzékeny bőrű (mosószerre allergiás) emberek esetében szükség lehet arra, hogy a ruhanemű öblítése extra mennyiségű vízben történjen.

Nyomja le egyszerre a **2** -as és **4** -es gombokat néhány másodpercig: a **7.2** -es jelzőfény kigyúl. Ez a funkció bekapcsolva marad mindaddig, amíg ki nem kapcsolja. A kikapcsolásához nyomja le ugyanezeket a gombokat mindaddig, amíg a **7.2** jelzőfény ki nem alszik.

A kijelzőn a következő információk láthatók:

5.1 Késleltetett indítás ikon

5.2 Gyermekbiztonsági zár

Ez az eszköz lehetővé teszi, hogy a készüléket működés közben felügyelet nélkül hagyja.

5.3

• A beállított program időtartama

A program kiválasztása után annak időtartamát órában és percben mutatja a gép (pl. **2.05**) Az időtartamot automatikusan számítja ki a gép, minden ruhatípus esetén a javasolt maximális terhelhetőség alapján. A program megkezdése után a fennmaradó időt a gép percenként frissíti.

• Késleltetett indítás

A megfelelő gombok megnyomásával beállított késleltetés néhány másodpercig megjelenik a kijelzőn, majd a kiválasztott program időtartama jelenik meg ismét. A késleltetési időtartam értéke óránként egy egységgel csökken, majd, amikor 1 óránál kevesebb van hátra, percenként csökken.

• Riasztási kódok

Üzemelési problémák előfordulása esetén bizonyos riasztási kódok jelenhetnek meg, például **E20** (lásd a „Mit tegyek, ha...” c. fejezetet).

• Helytelen opcióválasztás

Ha egy kiválasztott opció nem egyeztethető össze a beállított mosási programmal, az **Err** üzenet jelenik meg néhány másodpercre a kijelző alsó részén, és a **8** gomb beépített piros jelzőfénye villogni kezd.

• Program vége

A program befejezésekor nulla (0) jelenik meg, a jelzőfénye **7.3** és a **8** gomb jelzőfénye kialszik, az ajtó kinyitható.

6 Késleltetett indítás



Ezzel a gombbal 30 perccel – 60 perccel – 90 perccel, 2 órával és óránkénti lépésekkel maximum 20 órával késleltetheti a mosási program elindítását.

Mielőtt elindítaná a programot, ha az indítást késleltetni szeretné, ezt a gombot nyomja meg a kívánt késleltetés kiválasztásához.

A kiválasztott késleltetési időtartam értéke jelenik meg a kijelzőn néhány másodpercig, majd ismét a program időtartama jelenik meg.


Az opciót a program beállítása után és a program elindítása előtt kell kiválasztani.

A késleltetési időtartamot bármikor törölheti vagy módosíthatja, a **8** gomb megnyomása előtt.

A késleltetett indítás kiválasztása:

- Állítsa be a programot és a kívánt opciókat.
- Válassza ki a késleltetett indítást a **6** gombbal.
- Nyomja meg a **8** gombot:
 - A készülék megkezdi a visszaszámlálást.
 - A program a kiválasztott késleltetés letelte után elindul.

A késleltetett indítás elvetése a program elindítása után:

- Szüneteltesse a programot a **8** gomb megnyomásával.
- Nyomja meg a **6** gombot egyszer. A kijelzőn a következő jelenik meg: .
- A program elindításához nyomja meg ismét a **8** gombot.



- A beállított késleltetési idő hossza csak a mosási program ismételt kiválasztása után módosítható.
- Az ajtó a késleltetés teljes időtartama alatt zárva marad. Ha ki kell nyitnia az ajtót, a **8** gomb megnyomásával SZÜNET helyzetbe kell állítania a mosógépet, majd várjon néhány percig, mielőtt kinyitná az ajtót. Az ajtó becsukása után ismét nyomja meg ugyanazt a gombot.



A Késleltetett indítás opció **nem használható** a szivattyúzás programmal.

Jelzőfények

7.1



7.2



7.3



8 Start/Szünet



Amikor a **8**-os gomb megnyomásával elindítja a programot, kigyúl a mosási szakasz jelzőfénye (**7.1**). Ez azt jelenti, hogy a készülék működik.

Az extra öblítés jelzőfénye (**7.2**) akkor világít, amikor a készülék extra öblítést végez.

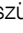
Amikor a program befejeződött, kigyúl a ciklus végét jelző fény (**7.3**).

Indítsa el a programot 8

- A kiválasztott program **elindításához** nyomja meg a **8**-os gombot, ekkor a megfelelő zöld jelzőfény nem világol tovább. A **7.1**-es jelzőfény világít, jelezve, hogy a készülék megkezdte a működését, és az ajtó zárva van. Amennyiben késleltetett indítást állított be, a készülék megkezdi a visszaszámlálást.

- Egy futó program **megszakításához** nyomja meg a **8**-os gombot: a megfelelő zöld jelzőfény villogni kezd. Egy futó program bizonyos opcióit **meg is változtathatja**, még mielőtt a program végrehajtaná azokat.
- Ha a félbeszakítási ponttól **újra kívánja indítani** a programot, nyomja meg újra a **8**-os gombot.
- A program elindulása után az ajtó bezáródik. Ha bármilyen okból **ki kell nyitnia az ajtót**, először szüneteltesse a programot a **8**-os gomb megnyomásával. Néhány perc múlva kinyithatja az ajtót.

Ha az ajtó nem nyitható, az azt jelenti, hogy a készülék már a melegítési fázisban van, vagy a víz szintje túl magas. Semmiképp ne próbálja meg erőltetni az ajtó kinyitását!


Ha mégis ki kell nyitnia az ajtót, először kapcsolja ki a készüléket úgy, hogy a programkapcsolót  állásba fordítja. Néhány perc elteltével kinyithatja az ajtót – **ügyeljen a víz szintjére és hőmérsékletére!** Az ajtó bezárása után ismét ki kell választania a programot és az opciókat, majd meg kell nyomnia a **8**-os gombot.


A program végén

A készülék automatikusan leáll. A **8** gomb jelzőfénye és a **7.3** jelzőfény kialszik. A kijelzőn egy nulla jelenik meg.


Ha olyan program vagy opció van kiválasztva, amely úgy fejeződik be, hogy a víz még a dobban marad, az ajtó zárva van, hogy jelezze, az ajtó kinyitása előtt le kell ereszteni a vizet.

Az alábbi utasításokat követve eressze le a vizet:

- Forgassa a programkapcsolót  állásba.
- Válassza a szivattyúzás vagy a centrifugálás programot.
- A megfelelő gombok megnyomásával csökkentse a centrifugálási sebességet, ha szükséges.
- Nyomja meg a **8**-os gombot.

A program végén az ajtózár kiold, és az ajtó kinyitható. Forgassa a programkapcsolót  állásba a készülék kikapcsolásához.

Szedje ki a ruhákat a dobból, és alaposan ellenőrizze, hogy a dob üres-e. Ha nem kíván további mosást végezni, zárja el a vízcsapot. Hagyja nyitva az ajtót a penész vagy kellemetlen szagok képeződésének megelőzéséhez.

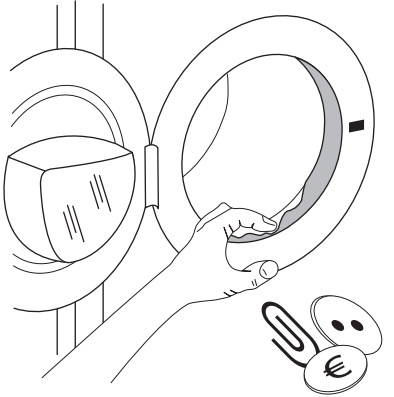
 **Vigyázat** Ha a házban gyerekek vagy háziállatok vannak, **kapcsolja be a gyermekbiztonsági zárat**, amely az

ajtókeret belső felén található (további információkért lásd a „Biztonsági információk” fejezet „Gyermekek biztonsága” részét).

Készenlét: ha a program beállításakor vagy a program befejezése után nem érinti meg néhány percig a programválasztó vagy bármelyik más gombot, automatikusan aktiválódik az energiatakarékos üzemmód. A jelzőfények és a kijelző kikapcsolnak. A **8** gomb zöld jelzőfénye lassan villogni kezd. A készenléti állapotot bármely gomb megnyomásával megszakíthatja.

Az ajtó tömitése

Minden mosás után ellenőrizze az ajtó tömitését, és vegye ki a mélyedésbe beragadt tárgyakat.






MOSÁSI PROGRAMOK

Program – Maximális és minimális hőmérséklet – Ciklus leírása – Maximális centrifugálási sebesség – Maximális ruhatöltet – Anyag fajtája	Beállítások	Rekesz
<p> PAMUT 95° – ❄️ (Hideg) Főmosás – Öblítések – Maximális centrifugálási sebesség: 1000 f/perc ennél a modellnél: EWP 106300W (1200 f/perc ennél a modellnél: EWP 126300W) Max. töltet: 6 kg – Féltöltet: 3 kg Fehér, színes pamut és lenvászón . Normál mértékben szennyezett darabok.</p>	CENTRIFUGÁLÁS SEBESSÉGÉNEK CSÖKKENTÉSE, ÖBLÍTŐSTOP, SZUPERGYORS ¹⁾ , EXTRA ÖBLÍTÉS, IDŐKÉSLELTETÉS	 
<p> +  PAMUT ELŐMOSÁSSAL 95° – ❄️ (Hideg) Előmosás – Főmosás – Öblítések – Maximális centrifugálási sebesség: 1000 f/perc ennél a modellnél: EWP 106300W (1200 f/perc ennél a modellnél: EWP 126300W) Max. töltet: 6 kg – Féltöltet: 3 kg Fehér, színes pamut és lenvászón . Erősen szennyezett darabok.</p>	CENTRIFUGÁLÁS SEBESSÉGÉNEK CSÖKKENTÉSE, ÖBLÍTŐSTOP, SZUPERGYORS ¹⁾ , EXTRA ÖBLÍTÉS, IDŐKÉSLELTETÉS	 
<p>  PAMUT TAKARÉKOS 60° - 40° Főmosás – Öblítések – Maximális centrifugálási sebesség: 1000 f/perc ennél a modellnél: EWP 106300W (1200 f/perc ennél a modellnél: EWP 126300W) Max. töltet: 6 kg Fehér és színes pamut . Ez a program enyhén vagy normál mértékben szennyezett pamut ruhadarabokhoz választható. A mosás alacsonyabb hőmérsékleten történik, a mosás időtartama pedig meghosszabbodik. Ez jó mosási eredményt biztosít fokozott energiatakarékosság mellett.</p>	CENTRIFUGÁLÁS SEBESSÉGÉNEK CSÖKKENTÉSE, ÖBLÍTŐSTOP, EXTRA ÖBLÍTÉS, IDŐKÉSLELTETÉS	 

Program – Maximális és minimális hőmérséklet – Ciklus leírása – Maximális centrifugálási sebesség – Maximális ruhatöltet – Anyag fajtája	Beállítások	Rekesz
<p>△ MŰSZÁLAS 60° - ✖ (Hideg) Főmosás – Öblítések – Maximális centrifugálási sebesség: 1000 f/perc ennél a modellnél: EWP 106300W (1200 f/perc ennél a modellnél: EWP 126300W) Max. töltet: 3 kg – Féltöltet: 1,5 kg Műszálás vagy kevertszálás ruhák : alsónemű, színes ruhadarabok, nem összemelő ingek, blúzok. Normál mértékben szennyezett darabok.</p>	CENTRIFUGÁLÁS SEBESSÉGÉNEK CSÖKKENTÉSE, ÖBLÍTŐSTOP, SZUPERGYORS ¹⁾ , EXTRA ÖBLÍTÉS, IDŐKÉSLELTETÉS	
<p>max KEVERTSZÁLÁS RUHÁK Hideg Főmosás – Öblítések – Maximális centrifugálási sebesség: 1000 f/perc ennél a modellnél: EWP 106300W (1200 f/perc ennél a modellnél: EWP 126300W) Max. töltet: 3 kg Magas hatékonyságú hideg mosási program enyhén szennyezett ruhákhoz. Ehhez a programhoz olyan mosóport kell használni, amely hideg vízzel is hatékony.</p>	CENTRIFUGÁLÁS SEBESSÉGÉNEK CSÖKKENTÉSE, ÖBLÍTŐSTOP, EXTRA ÖBLÍTÉS, IDŐKÉSLELTETÉS	
<p>☞ KÉNYES ANYAGOK 40° - ✖ (Hideg) Főmosás – Öblítések – Maximális centrifugálási sebesség: 700 ford./perc Max. töltet 3 kg – Féltöltet: 1,5 kg Kényes szövetek : akril, viszkóz, poliészter. Normál mértékben szennyezett darabok.</p>	ÖBLÍTŐSTOP, SZUPERGYORS ¹⁾ , EXTRA ÖBLÍTÉS, IDŐKÉSLELTETÉS	
<p>  GYAPJÚ / KÉZI MOSÁS   40° - ✖ (Hideg) Főmosás – Öblítések – Maximális centrifugálási sebesség: 1000 f/perc ennél a modellnél: EWP 106300W (1200 f/perc ennél a modellnél: EWP 126300W) Max. töltet: 2 kg Gépben mosható gyapjúhoz, kézzel mosható gyapjúhoz és „kézzel mosható” jelzéssel ellátott kényes szövetekhez . Megjegyzés : A túl kevés ruha vagy túl nagy tömegű darabok kiegyensúlyozatlanságot okozhatnak. Ha a készülék nem hajtja végre az utolsó centrifugálási fázist, tegyen be további darabokat, vagy ossza el újra a töltetet kézzel, majd válassza ki a centrifugálási programot.</p>	CENTRIFUGÁLÁS SEBESSÉGÉNEK CSÖKKENTÉSE, ÖBLÍTŐSTOP, IDŐKÉSLELTETÉS	

Program – Maximális és minimális hőmérséklet – Ciklus leírása – Maximális centrifugálási sebesség – Maximális ruhatöltet – Anyag fajtája	Beállítások	Rekesz
<p> ÖBLÍTÉSEK Öblítés – Rövid centrifugálás 700 ford./perc sebességgel. Ha 700 ford./percnél nagyobb centrifugálási sebességet választ a megfelelő gomb megnyomásával, a készülék hosszú centrifugálást fog végezni. Maximális centrifugálási sebesség: 1000 f/perc ennél a modellnél: EWP 106300W (1200 f/perc ennél a modellnél: EWP 126300W) Max. töltet: 6 kg Kézzel mosott pamut ruhák kiöblítéséhez és centrifugálásához. Az öblítés hatékonyságának növeléséhez válassza az EXTRA ÖBLÍTÉS opciót. Ekkor a mosógép további öblítéseket végez.</p>	<p>CENTRIFUGÁLÁS SEBESSÉGÉNEK CSÖKKENTÉSE, ÖBLÍTŐSTOP, EXTRA ÖBLÍTÉS, IDŐKÉSLELTETÉS</p>	
<p> SZIVATTYÚZÁS Víz leeresztése A dobban maradt víz leeresztése.</p>		
<p> CENTRIFUGÁLÁS Szivattyúzás és hosszú centrifugálás maximális centrifugálási sebességgel: 1000 f/perc ennél a modellnél: EWP 106300W (1200 f/perc ennél a modellnél: EWP 126300W) Max. töltet: 6 kg Külön centrifugálás kézzel mosott ruhaneműk számára és olyan programokhoz, amelyek tartalmazzák a Nincs centrifugálás opciót. A megfelelő gomb megnyomásával kiválaszthatja a ruhatípusnak megfelelő centrifugálási sebességet. Ha 700 ford./perc vagy alacsonyabb centrifugálási sebességet választ a megfelelő gomb megnyomásával, a készülék rövid centrifugálást fog végezni.</p>	<p>CENTRIFUGÁLÁS SEBESSÉGÉNEK CSÖKKENTÉSE, IDŐKÉSLELTETÉS</p>	
<p> Speciális programok</p>		
<p> VASALÁSKÖNYVÍTŐ 40° -  (Hideg) Főmosás – Öblítések – Maximális centrifugálási sebesség: 700 ford./perc A kisebb gyűrődés érdekében csökkentse a behelyezett műszálas darabok mennyiségét. (Javasolt töltet: 1 kg). Műszálas vagy kevertszálas szövetek. Kímélő mosás és centrifugálás a gyűrődés minimalizálása érdekében. A készülék további öblítéseket végez.</p>	<p>ÖBLÍTŐSTOP, EXTRA ÖBLÍTÉS, IDŐKÉSLELTETÉS</p>	 
<p> 5 ING 30° Főmosás – Öblítések – Maximális centrifugálási sebesség: 700 ford./perc Műszálas vagy kevertszálas szövetek . 5-6 darab enyhén szennyezett ing mosásához.</p>	<p>IDŐKÉSLELTETÉS</p>	 
<p> MINI 30 30° Főmosás – Öblítések – Centrifugálás 700 fordulat/perc maximális sebességgel Max. töltet: 3 kg Műszálas és kényes szövetekhez. Enyhén szennyezett és csak felfrissítést igénylő ruhákhoz.</p>	<p>IDŐKÉSLELTETÉS</p>	 


Program – Maximális és minimális hőmérséklet – Ciklus leírása – Maximális centrifugálási sebesség – Maximális ruhatöltet – Anyag fajtája	Beállítások	Rekesz
 FARMER 60° -  (Hideg) Főmosás – Öblítések – Maximális centrifugálási sebesség: 1000 f/perc ennél a modellnél: EWP 106300W (1200 f/perc ennél a modellnél: EWP 126300W) Max. töltet: 3 kg Farmer és jersey anyagból készült nadrágokhoz, ingekhez és kabátokhoz. A készülék automatikusan kiválasztja az Extra öblítés opciót.	CENTRIFUGÁLÁS SEBESSÉGÉNEK CSÖKKENTÉSE, ÖBLÍTŐSTOP, IDŐKÉSLELTETÉS	

1) Ha az **4** gomb megnyomásával kiválasztja a Szupergyors opciót, javasoljuk, hogy csökkentse a maximális töltetet a megadott értékeknek megfelelően. Teljes töltettel is moshat, de a tisztítási eredmény nem lesz tökéletes.

FOGYASZTÁSI ÉRTÉKEK

Program	Energiafogyasztás (kWh)	Vízfogyasztás (liter)	Program időtartama (Óra.Perc)
Fehér pamut 95°	2.10	78	A programok időtartamára vonatkozóan, kérjük, nézze meg a kezelőpanel kijelzőjét.
Pamut 60°	1.20	72	
PAMUT TAKARÉKOS 60° 1)	1.02	49	
Pamut 40°	0.75	72	
Műszál 40°	0.60	57	
Kímélő mosás 40°	0.60	65	
Gyapjú/Kézi mosás 30°	0.30	48	

1) « A Pamut Takarékos » 60°C-on, 6 kg töltettel az energiatakarékossági címkén szereplő adatok referenciaprogramja az EEC 92/75 sz. szabványának megfelelően.

 A táblázatban látható energiafogyasztási adatok csupán tájékoztató jellegűek, azok a mosásra váró ruha mennyiségétől, típusától, a víz alaphőmérsékletétől és a környezeti hőmérséklettől függően változhatnak.

MŰSZAKI ADATOK

Márkajelzés	Electrolux		
Forgalmazó neve	Electrolux Lehel Kft 1142 Budapest Erzsébet kir.-né útja 87.		
Modellnév		EWP 106300 W	EWP 126300 W
	Mértékegység	Értékek	
Energiaosztály	(tartomány: A – G , ahol A – leghatékonyabb és G – legkevésbé hatékony)	A	
Energiafogyasztás kWh-ban, normál, 60° C-os pamut program használatával	(a tényleges energiafogyasztás a készülék használati módjától függ)	1,02	

Mosási teljesítmény	(tartomány: A – G , ahol A – magasabb teljesítmény G – alacsonyabb teljesítmény)	A	A
Centrifuga szárítási teljesítménye	(tartomány: A – G , ahol A – jobb, G – gyengébb)	C	B
Fennmaradó nedvesség 60° C-os pamut programnál	%	60	53
Maximális centrifugálási sebesség 60° C-os pamut programnál	ford./perc	1000	1200
Mosási töltet normál, 60° C-os pamut program esetében	kg	6	
Vízfogyasztás normál, 60° C-os pamut program esetében	liter	49	
Programidő normál, 60° C-os pamut program esetében	perc	180	
Átlagos éves energia- és vízfogyasztás 200 mosás esetében, 60° C-os pamut programmal	kW liter (becsült évi fogyasztás 4-tagú család esetében)	204 9800	
Mosóprogram zajszintje normál, 60° C-os pamut program esetében	dB/A	60	60
Centrifuga zajszintje normál, 60° C-os pamut program esetében	dB/A	76	78

ÁPOLÁS ÉS TISZTÍTÁS

⚠ Vigyázat Tisztítás előtt kapcsolja ki a kék szűlőket, és húzza ki a hálózati csatlakozódugaszt a konnektorból.

Karbantartási mosás

Alacsony hőmérsékletű mosások esetén a dob belsejében maradványlerakódások képződhetnek.

Javasoljuk, hogy rendszeresen végezzen karbantartási mosást.

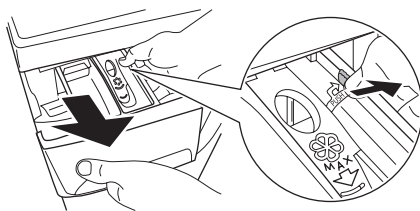
Karbantartási mosás futtatása:

- Távolítsa el a dobból minden ruhaneműt.
- Válassza ki a legforróbb pamutmosási programot.
- Normál mennyiségű mosószert használjon, ami biológiai tulajdonságokkal rendelkező por legyen.

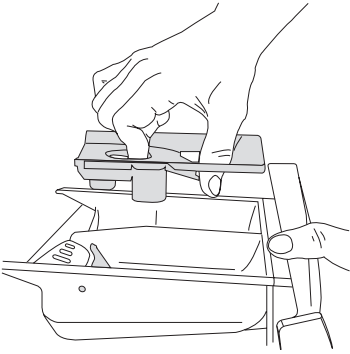
A mosószert-adagoló fiók tisztítása

A mosópor és az adalékanyagok tartórekeszeit rendszeresen tisztítani kell.

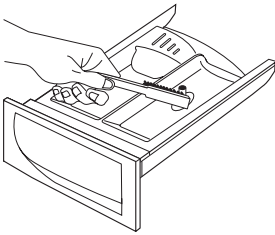
- Vegye ki a mosószert-adagoló fiókot.



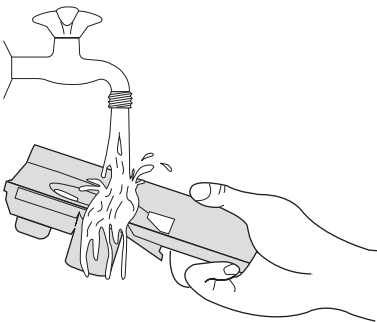
- A tisztítás megkönnyítése érdekében az adalékszereknek fenntartott rekesz felső része kivehető.



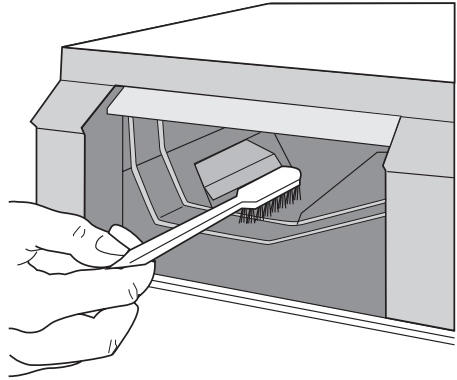
- Távolítsa el a mosópormaradékokat egy erős kefével.



- A felhalmozódott mosópormaradék eltávolításához a kivett alkatrészeket öblítse le folyó vízzel.



- Kefével tisztítsa meg alaposan az alsó és felső részeket, és távolítsa el a rászáradt maradékokat is.

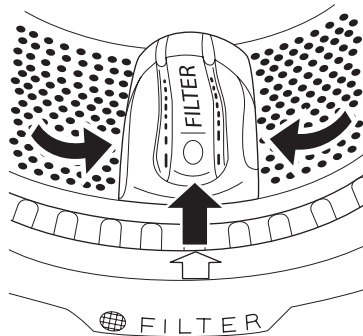


A fiók és a rekeszek megtisztítása után tegye vissza a fiókot.

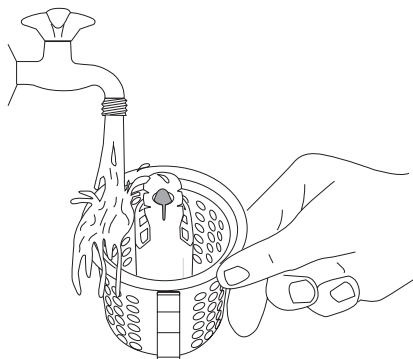
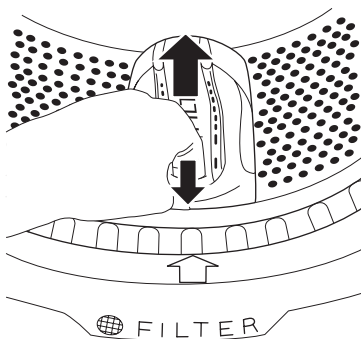
A lefolyószűrő tisztítása

A szűrő összegyűjti a szöszöket, és visszatartja a dobban felejtett idegen tárgyakat. A szűrőt rendszeresen meg kell tisztítani. Ehhez kövesse az alábbi lépéseket:

- Forgassa a programkapcsolót \bigcirc állásba.
- Húzza ki a hálózati csatlakozódugaszt a konnektorból.
- Nyissa ki az ajtót.
- Forgassa el a dobot, hogy a szűrő fedele (**FILTER**) az ajtó tömítésén lévő nyílal egy szintbe kerüljön.



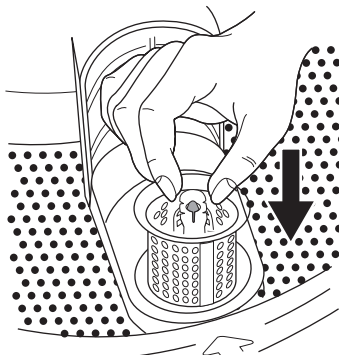
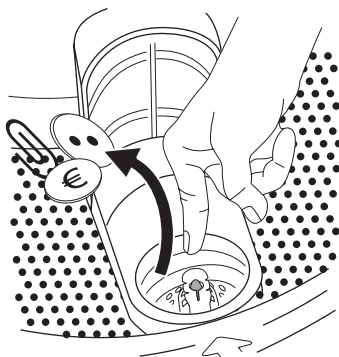
- Nyissa fel a szűrő fedelét úgy, hogy lenyomja a különleges horgot, majd felfele húzza a fedelet.



⚠ Vigyázat A szűrő kivételéig hagyja felnyitva a szűrő fedelét.

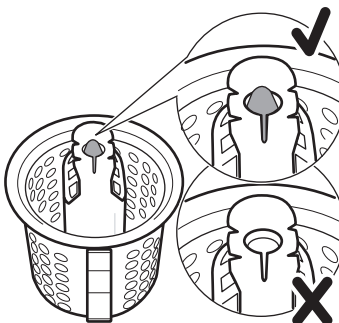
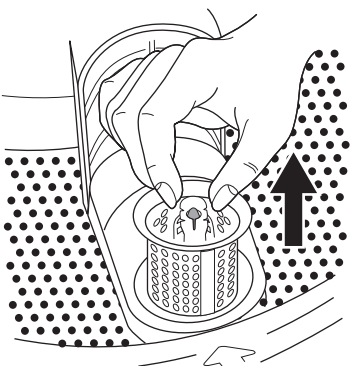
- A szűrő kivétele előtt távolítsa el a szűrő köré lerakódott szöszet és kis tárgyakat.

- Ha szükséges, állítsa be újra a dob, hogy fel tudja nyitni a szűrő fedelét.
- Nyissa fel megint a szűrő fedelét, és tegye vissza a szűrőt.

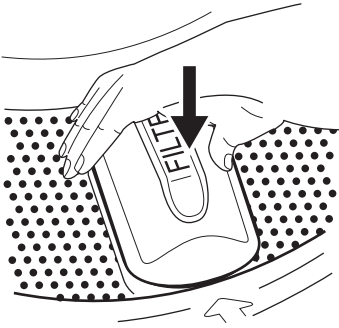


- Vegye ki a szűrőt, és tisztítsa meg folyó víz alatt.

- **A szűrő akkor van helyesen visszahelyezve, ha a tetején lévő jelzés látható, és a szűrő nem mozog.**



- Csukja le a szűrő fedelét.
- Dugja vissza a hálózati csatlakozódugaszt.

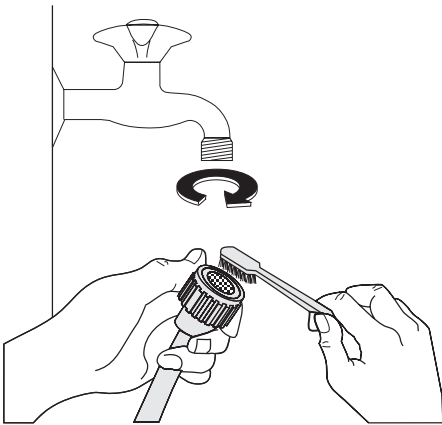


A bemeneti szűrők tisztítása

Fontos Ha a készülék nem szív vizet, sokáig tart, mire megtelik vízzel, az indítógomb pirosan villog, vagy a kijelző (ha van) erre vonatkozó hibaüzenetet jelenít meg (további információkért lásd a „Mit tegyek, ha...” című részt), ellenőrizze, hogy nem dugultak-e el a bemeneti szűrők.

A bemeneti szűrők tisztítása:

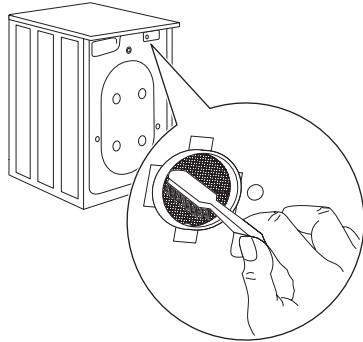
- Zárja el a vízcsapot.
- Csavarja le a csövet a csapról.
- A csőben lévő szűrőt tisztítsa meg egy kemény sörtéjű kefével.



MIT TEGYEK, HA...

A készülék nem indul el, vagy működés közben leáll. Bizonyos problémákat a karbantartás vagy ápolás hiánya okoz, és az alábbi

- Csavarja vissza a csövet a csapra. Ügyeljen arra, hogy cső szorosan csatlakozzon.
- Csavarja le a csövet a készülékről. Tartsa a közelben egy törlőrongyot, mert némi víz kifolyhat.
- Tisztítsa meg a szelepből lévő szűrőt kemény sörtéjű kefével vagy egy ronggyal.



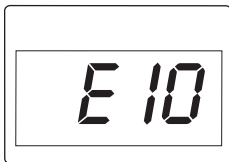
- Csavarja vissza a csövet a készülékre, és ügyeljen arra, hogy szorosan csatlakozzon.
- Nyissa ki a vízcsapot.

táblázatban ismertetett tanácsok segítségével a szerviz kihívása nélkül is elháríthatók.

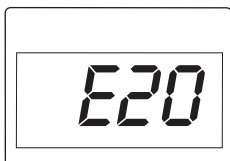
Előfordulhat, hogy a készülék működése közben a **8** gomb **piros** jelzőfénye villog, a kijelzőn hibakód jelenik meg és hangjelzés hallható, jelezve, hogy a készülék nem működik.

Mielőtt a márkaszervizhez fordulna, végezze el az alábbi ellenőrzéseket:

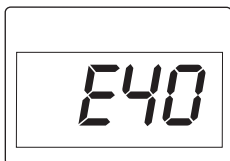
Hibakód és hiba



Probléma van a vízelátással.



Probléma van a víz leeresztésével.



Nyitott ajtó

Lehetséges ok – megoldás

A vízcsap zárva van.

- Nyissa ki a vízcsapot

A befolyócső összenyomódott vagy megtört.

- Ellenőrizze a befolyócső csatlakozását.

Eltömődött a befolyócsőben lévő szűrő vagy a bemenő szelep szűrője.


- Tisztítsa meg a bemeneti szűrőket (további információkért lásd „A bemeneti szűrők tisztítása” című részt).

Összenyomódott vagy megtört a kifolyócső.

- Ellenőrizze a kifolyócső csatlakozását.

A kifolyócső szűrője eldugult.

Ha a készülék úgy áll le, hogy nem ereszti le a vizet, először engedje le a vizet az alábbi módon:

- Forgassa a programkapcsolót  állásba.
- Húzza ki a készülék hálózati dugaszát.
- zárja el a vízcsapot;
- szükség esetén várja meg, amíg a mosóvíz kihűl;
- Csavarja le a kifolyócsövet a hátsó tartóról (lásd a „Fagyvesztély” című részt), és akassza ki a mosogatókagylóból vagy szifonból.
- Vezesse el a csövet a padlón.
- Tegyen egy tálal a padlóra, és helyezze bele a kifolyócső végét. A víz a gravitáció miatt belefolyik a tálba. Amikor a tál megtelt, ürítse ki. Addig ismételje ezt az eljárást, amíg az összes víz kifolyik.
- Csavarja vissza a kifolyócsövet a készülék hátuljára, és állítsa be.
- Nyissa ki az ajtót, és vegye ki a ruhákat.
- Tisztítsa meg a szűrőt „A lefolyószűrő tisztítása” részben leírtak szerint.
- A tisztítás után csukja be az ajtót, és dugja vissza a hálózati dugaszt.
- Indítson el egy szivattyúzási programot, és ellenőrizze, hogy működik-e a készülék.

Az ajtó nyitva van, vagy nincs megfelelően becsukva.

- Csukja be jól az ajtót.

A készülék nem indul el, vagy működés közben leáll, de nem ad figyelmeztető jelzést. Mielőtt a márkaszervizhez fordulna, végezze el az alábbi ellenőrzéseket:

Hiba	Lehetséges ok / megoldás
A készülék nem indul el:	<p>A hálózati kábel csatlakozódugasza nincs megfelelően csatlakoztatva a hálózati aljzatba.</p> <ul style="list-style-type: none"> • Dugja a csatlakozódugaszt a hálózati aljzatba. <p>Nincs feszültség a hálózati aljzatban.</p> <ul style="list-style-type: none"> • Ellenőrizze lakásában az elektromos hálózatot. <p>A főbiztosíték kiégett.</p> <ul style="list-style-type: none"> • Cserélje ki a biztosítékot vagy kapcsolja fel a megszakítót. <p>A programkapcsoló beállítása nem megfelelő, és nem nyomta meg a 8 gombot.</p> <ul style="list-style-type: none"> • Forgassa el a programkapcsolót, és nyomja meg ismét a 8 gombot. Késleltetett indítás van beállítva. • Ha a ruhát azonnal ki szeretné mosni, törölje a késleltetett indítást. • A Gyermekebiztonsági zár be van kapcsolva. • Kapcsolja ki a Gyermekebiztonsági zárat.
A készülék vizet vesz fel, de rögtön ki is üríti:	<p>A kifolyócső vége túl alacsonyan van.</p> <ul style="list-style-type: none"> • Olvassa el az „Üzembe helyezés” fejezet „Vízleeresztés” részét.
A készülék nem ereszti le a vizet, és/vagy nem centrifugál:	<p>Olyan opciót vagy programot választott, melynek végén a víz a dobban marad, vagy amely az összes centrifugálási fázist mellőzi.</p> <ul style="list-style-type: none"> • Válassza a szivattyúzás vagy a centrifugálás programot. <p>A ruhanemű eloszlása a dobban nem egyenletes.</p> <ul style="list-style-type: none"> • Rendezze át a ruhaneműt.
Víz van a padlón:	<p>Túl sok mosószert vagy nem megfelelő mosószert (túl sok hab keletkezik) használt a mosáshoz .</p> <ul style="list-style-type: none"> • Csökkentse a mosószert mennyiségét, vagy használjon másik mosószert. <p>Ellenőrizze, hogy a befolyócső valamelyik illesztésnél nem szivárogo-e. Ezt nem mindig lehet könnyen meglátni, mivel a víz a csövön folyik le; ellenőrizze, hogy nedves-e.</p> <ul style="list-style-type: none"> • Ellenőrizze a befolyócső csatlakozását. <p>A befolyócső vagy a kifolyócső megsérült.</p> <ul style="list-style-type: none"> • Cserélje ki egy újjal.
Nem nyílik ki az ajtó:	<p>A program még mindig fut.</p> <ul style="list-style-type: none"> • Várja meg a mosási ciklus végét. <p>Az ajtózár még nem oldott ki.</p> <ul style="list-style-type: none"> • Várjon, amíg az ajtózár kiold. <p>Víz van a dobban.</p> <ul style="list-style-type: none"> • A víz kiürítéséhez válassza a szivattyúzás vagy a centrifugálás programot.
A készülék vibrál és zajos:	<p>Nem távolította el a szállításhoz használt csavarokat és a csomagolást.</p> <ul style="list-style-type: none"> • Ellenőrizze, hogy a készülék üzembe helyezése megfelelő-e. <p>A készülék nincs vízszintbe állítva.</p> <ul style="list-style-type: none"> • Állítsa be a készülék lábait. <p>A ruhanemű eloszlása a dobban nem egyenletes.</p> <ul style="list-style-type: none"> • Rendezze át a ruhaneműt. <p>Lehet, hogy túl kevés ruhanemű van a dobban.</p> <ul style="list-style-type: none"> • Helyezzen be több ruhát.

Hiba	Lehetséges ok / megoldás
Későn indul a centrifugálás, illetve a készülék egyáltalán nem centrifugál:	<p>Az elektronikus kiegyensúlyozó rendszer megszakította a centrifugálást, mert a ruhanemű eloszlása a dobban nem volt egyenletes. A ruhanemű egyenletes elosztása a dob ellenkező irányba való forgatásával történik. Az egyensúly helyreállításához és a megfelelő centrifugálás beindításához lehet, hogy ezt többször meg kell ismételni. Ha 10 perc elteltével sem oszlik el megfelelően a ruhanemű, akkor a gép nem végzi el a centrifugálást. Ebben az esetben rendezze át kézzel a ruhaneműt, és válassza ki a centrifugálás programot.</p> <ul style="list-style-type: none"> • Helyezzen be több ruhát. <p>A töltet túl kicsi.</p> <ul style="list-style-type: none"> • Tegyen be további darabokat, rendezze át kézzel a töltetet, majd válassza ki a centrifugálás programot.
Nem látható víz a dobban:	<p>A modern technológián alapuló mosógépek rendkívül hatékonyan üzemelnek, nagyon kevés vizet használnak fel, ami nem befolyásolja a teljesítményüket.</p>
A mosás eredménye nem kielégítő:	<p>Túl kevés, vagy nem megfelelő mosószert használt.</p> <ul style="list-style-type: none"> • Növelje a mosószert mennyiségét, vagy használjon másik mosószert. Mosás előtt nem kezelte a makacs foltokat. • A makacs foltok kezelésére használjon a kereskedelemben kapható termékeket. <p>Nem a megfelelő hőmérsékletet választotta ki.</p> <ul style="list-style-type: none"> • Ellenőrizze, hogy a megfelelő hőmérsékletet választotta-e. <p>Túl sok ruhát tett a készülékbe.</p> <ul style="list-style-type: none"> • Csökkentse a töltet mennyiségét.
A készülékből szokatlan zajok hallatszanak:	<p>A készülékbe szerelt motornak más a hangja, mint a hagyományos motortípusoknak. Ez az új típusú motor lágyabb indítást biztosít, a ruhaneműt pedig egyenletesebben osztja el centrifugálás közben a dobban, ugyanakkor jobb stabilitást kölcsönöz a gépnek.</p>

A fenti ellenőrzések után kapcsolja be a készüléket, és a program újraindításához nyomja meg a **8**-os gombot.

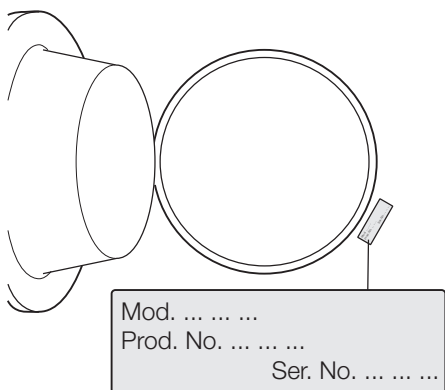
Ha a meghibásodás ismét jelentkezik, forduljon a szervizhez.

A szerviz számára szükséges adatok az adattáblán találhatóak. Javasoljuk, hogy az adatokat jegyezze fel ide:

Modell leírása (MOD.)

Termékszám (PNC)

Sorozatszám (S.N.)





www.electrolux.com/shop

