



használati útmutató

Mosógép

EWP 106200 W

Electrolux. Thinking of you.

Többet is megtudhat elképzeléseinkről a www.electrolux.com címen

TARTALOMJEGYZÉK

| | | | |
|-----------------------------|---|---------------------|----|
| Biztonsági információk | 2 | Első használat | 10 |
| Fagyveszély | 4 | Napi használat | 10 |
| Környezetvédelmi tudnivalók | 4 | Mosási programok | 19 |
| Termékleírás | 5 | Fogyasztási értékek | 22 |
| Műszaki adatok | 6 | Ápolás és tisztítás | 24 |
| Üzembe helyezés | 6 | Mit tegyek, ha... | 27 |

A változtatások jogát fenntartjuk



BIZTONSÁGI INFORMÁCIÓK

Fontos Olvassa el figyelmesen ezt a kézikönyvet, és őrizze meg, mert később még szüksége lehet rá.

- Készüléke biztonsága megfelel az ágazati szabványoknak és a hasonló készülékek biztonságára vonatkozó jogszabályi követelményeknek. Ugyanakkor gyártóként magunkra nézve kötelezőnek érezzük, hogy a következő biztonsági megjegyzéseket rendelkezésére bocsássuk.
- Nagyon fontos, hogy ezt a felhasználói kézikönyvet elérhető helyen tartsa, hogy szükség esetén mindig a rendelkezésére álljon. Amennyiben a készüléket eladja vagy átadja egy másik tulajdonosnak, illetve elköltözik a lakásból, és a készüléket otthagyja, soha ne feledje mellékelni az útmutatót a készülékhez, hogy az új tulajdonos megismerhesse a készülék működésével kapcsolatos információkat és figyelmeztetéseket.
- A készülék üzembe helyezése és használata előtt figyelmesen el KELL olvasnia a biztonsági szabályokat.
- Használatba vétel előtt ellenőrizze a készüléket, hogy nem sérült-e a szállítás során. Ha a készülék sérült, nem szabad az elektromos hálózathoz csatlakoztatni. Ha egyes részei megsérültek, forduljon a szállítóhoz.
- Ha a készüléket télen szállítják ki, amikor a hőmérséklet fagypont alatt van, az első használat előtt tárolja szobahőmérsékleten 24 óráig.
- A készüléket normál háztartási használatra tervezték. A gyártó nem vállal felelősséget a fagyásból eredő károkért. További

információkért olvassa el a „Fagyveszély” című részt.

Általános biztonsági tudnivalók

- Veszélyes megváltoztatni a műszaki jellemzőket vagy megkísérelni a termék bármilyen módon történő átalakítását.
- Magas hőmérsékleten történő mosás során az ajtó üvege felmelegszik. Ne érjen hozzá!
- Ügyeljen arra, hogy gyermekek és háziállatok ne másszanak a mosógép dobjába. Használat előtt mindig ellenőrizze a dob belsejét.
- Bizonyos tárgyak, mint például pénzérmék, biztosítótűk, tűk, csavarok, kövek vagy más kemény, éles anyagok komoly károkat okozhatnak, ezért tilos ilyeneket a készülékbe tenni.
- Csak a gyártó által javasolt mennyiségű öblítőszeret és mosószeret használjon. A túladagolás kárt okozhat a ruhaneműben. Kövesse a gyártó mennyiségi ajánlásait.
- A kisméretű ruhadarabokat – mint például zokni, harisnya, mosható öv stb. – mosószácba vagy párnahuzatba téve mosassa, nehogy azok a dob és a készülékház közé kerüljenek.
- Ne használja a készüléket halcsontot tartalmazó darabok, nem szegett vagy szakadt anyagok mosására.
- A készüléket mindig válassza le a hálózatról, és zárja el a vízellátást a használat, tisztítás és karbantartás után.
- Semmilyen körülmények között se kísérelje meg saját maga megjavítani a készüléket. A szakszerűtlen beavatkozás személyi sérülést vagy komoly működési problé-

mákat okozhat. Forduljon szakszervizhez. Mindig ragaszkodjon eredeti alkatrészek felhasználásához.

Üzembe helyezés

- A készülék nehéz. Mozgatásakor körültekintéssel járjon el.
- Használat előtt minden csomagolóanyagot és szállítási rögzítőcsavart el kell távolítani. Súlyos károk keletkezhetnek a készülékben vagy a berendezési tárgyakban, ha ezt nem tartja be. További információkért lásd a felhasználói kézikönyv vonatkozó részét.
- Ez a készülék „szabadon álló” típusú. **NE** építse be munkafelület alá, és semmilyen ok miatt **NE** távolítsa el a készülék tetejét.
- A készülék üzembe helyezése után ellenőrizze, hogy a befolyócső vagy a kifolyócső nem szorult-e be a készülék alá, valamint hogy nem csipődött-e be az elektromos tápvezeték.
- A készüléket kemény, egyenletes padlófelületen kell elhelyezni.
- Ne helyezzen a készülék alá kartont, fát vagy hasonló anyagot a padló szinteltéréseinek a kiegyenlítésére.
- Ha a készüléket padlószőnyegre helyezi, úgy állítsa be a lábakat, hogy a levegő szabadon áramolhasson a készülék alatt.
- A készüléknek nem szabad falhoz vagy bútorokhoz érnie.
- **A készüléket a hidegvízvezetékhez kell csatlakoztatni.**
- A készüléket ne a korábbi mosógépről származó befolyócsővel csatlakoztassa a vízvezetékhez. Mindig a készülékhez mellékelt csövet használja.
- A befolyócsövet nem szabad meghosszabbítani. Ha a cső túl rövid lenne, és a csapot nem kívánja áthelyezni, egy másikat, erre a célra szolgáló hosszabb, komplett csövet kell venni.
- Mindig bizonyosodjon meg arról, hogy a beszerelés után nincs vízszivárgás a tömlőknél és azok csatlakozásainál.
- Ha a készüléket fagynak kitétt helyen helyezi üzembe, olvassa el a „Fagyveszély” részt. A gyártó nem vállal felelősséget a fagyás okozta károkért.
- A készülék üzembe helyezéséhez szükséges minden vízvezeték-szerelési munkát

szakképzett vízvezeték-szerelőnek vagy kompetens személynek kell elvégeznie.

- A készülék üzembe helyezéséhez szükséges minden villanszerelési munkát szakképzett villanszerelőnek vagy kompetens személynek kell elvégeznie.

Használat

- Ezt a készüléket háztartási célú használatra tervezték. Ne használja más célra, mint amire azt tervezték.
- Ezzel a készülékkel kizárólag gépi mosásra alkalmas termékeket mosson. Kövesse a ruhaneműkön feltüntetett mosási tanácsokat.
- Ne töltse túl a készüléket. Lásd a „Mosási programok” táblázatot.
- Mosás előtt ellenőrizze, hogy minden zseb üres-e, illetve a gombok és zipzárok zárva vannak-e. Kerülje a kirottosodott vagy szakadt ruhadarabok mosását, és mosás előtt kezelje a festék-, tinta-, rozsdá- és fűfoltokat. Mervevített melltartókat TILOS mosógépben mosni.
- A mosószer-adagoló fiók egy folyékony mosószerek számára kialakított rekeszt tartalmaz. Ne tegyen ebbe a rekeszbe zseblé állagú mosószereket olyan programokban, amelyek előmosást vagy késleltetett indítást tartalmaznak. Ezekben az esetekben használhatja a mosószerhez adott mérőlabdákat vagy zacskókat. Ezeket a mosási ciklus végén vegye ki.
- Ne mosson a mosógépben olyan ruhadarabokat, amelyek illékony benzintermékekkel érintkeztek. Amennyiben illékony tisztítófolyadékokat használt, a készülékbe helyezés előtt távolítsa el a folyadékot a ruhaneműről.
- A hálózati dugaszt soha ne a vezetékénél fogva húzza, hanem mindig magát a dugót fogja meg.
- Soha ne használja a készüléket, ha a hálózati tápkábel, a kezelőpanel, a munkafelület vagy a lábazat oly módon sérült, hogy a készülék belseje szabadon hozzáférhető.

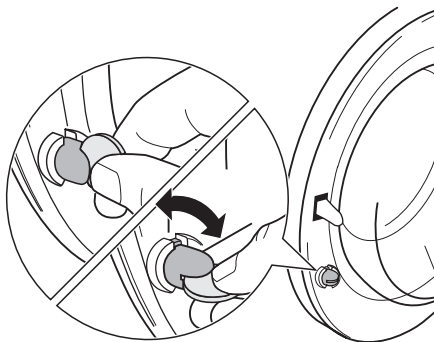
Gyermekek biztonsága

- A készülék kialakítása nem olyan, hogy azt csökkentsék fizikai, értelmi vagy mentális képességű, illetve megfelelő tapasztalatok és ismeretek híján lévő személyek (be-

leértve a gyermekeket is) használhassák, hacsak a biztonságukért felelős személy nem biztosít számukra felügyeletet és útmutatást a készülék használatára vonatkozóan.

- Gondoskodjon arról, hogy a gyermekek ne játszhassanak a készülékkel.
- A csomagolóanyag egyes részei (pl. fólia, polisztirol) veszélyesek lehetnek a gyermekek számára. Fulladásveszély áll fenn! Tartsa ezeket távol a gyermekektől.
- A mosószeret zárja el a gyermekek elől, és tartsa azokat biztonságos helyen.
- Ügyeljen arra, hogy gyermekek és háziállatok ne mászhassanak be a mosógép dobjába. Annak elkerülése érdekében, hogy gyermekek vagy háziállatok bezáródjanak a dobba, a mosógép különleges funkcióval rendelkezik. Ennek a funkciónak az **aktiválásához** forgassa el az ajtó belsején lévő gombot (annak lenyomása nélkül) az óramutató járásával megegyező irányba addig, amíg a vájat vízszintes

állításba nem kerül. Ha szükséges, használjon egy érmét.

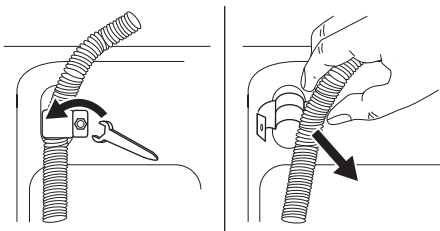


A funkció **kikapcsolásához** és az ajtó bezárásának lehetővé tételéhez forgassa el a gombot az óramutató járásával ellenkező irányba addig, amíg a vájat vízszintes állásba nem kerül.

FAGYVESZÉLY

Ha a készüléket olyan helyen állították fel, ahol a hőmérséklet 0°C alá süllyedhet, a következők szerint járjon el az esetleg a készülékben maradt víz eltávolításához:


1. Húzza ki a készülék hálózati dugaszát.
2. Zárja el a vízcsapot.
3. Csavarja le a befolyócsövet a csapról.
4. Csavarja le a kifolyócsövet a hátsó tartóról, és akassza ki a mosdókagylóból vagy szifonból.



5. Tegyen egy tálat a padlóra.
6. Vezesse el a kifolyócsövet a padlón; helyezze a befolyó- és kifolyócső végét a tálba, és várja meg, amíg a víz kifolyik.
7. Csavarja vissza a befolyócsövet, és helyezze vissza a kifolyócsövet.

Amikor újra használni kívánja a készüléket, győződjön meg arról, hogy a környezeti hőmérséklet meghaladja a 0°C-ot.

KÖRNYEZETVÉDELMI TUDNIVALÓK

A terméken vagy a csomagoláson található  szimbólum azt jelzi, hogy a termék nem kezelhető háztartási hulladékként. Ehelyett a terméket el kell szállítani az elektromos és elektronikai készülékek újrahasznosítására szakosodott megfelelő begyűjtő helyre.

Azzal, hogy gondoskodik ezen termék helyes hulladékba helyezéséről, segít megelőzni azokat, a környezetre és az emberi egészségre gyakorolt potenciális kedvezőtlen következményeket, amelyeket ellenkező esetben a termék nem megfelelő

hulladékkezelése okozhatja. Ha részletesebb tájékoztatásra van szüksége a termék újrahasznosítására vonatkozóan, kérjük, lépjen kapcsolatba a helyi önkormányzattal, a háztartási hulladékok kezelését végző szolgálattal vagy azzal a bolttal, ahol a terméket vásárolta.

Csomagolóanyagok

A ♻️ jelzéssel ellátott anyagok újrahasznosíthatók.

>PE<=polietilén

>PS<=polisztirol

>PP<=polipropilén

Annak érdekében, hogy újrahasznosításra kerüljenek, a megfelelő helyre (vagy tartályokba) kell őket elhelyezni.

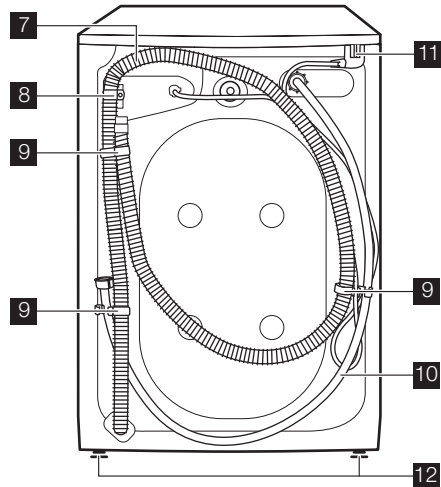
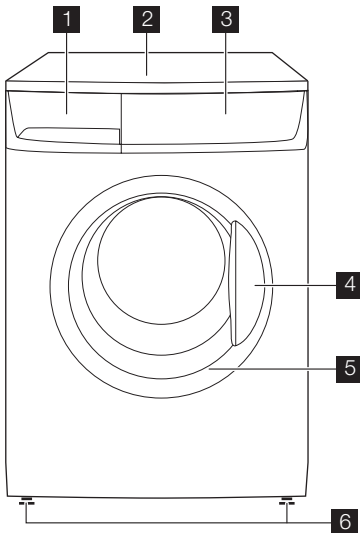
Környezetvédelmi tanácsok

Ha takarékoskodni szeretne a vízzel, energiával, és hozzá szeretne járulni a környezet

védelméhez, az alábbi ötleteket ajánljuk a figyelmébe:

- A normál szennyezettségű ruhaneműt előmosás nélkül is kimoshatja, mert így mosószert, vizet és időt takarít meg (és egyben védi a környezetet!).
- A gép gazdaságosabban üzemel, ha teljesen meg van töltve.
- Megfelelő előkezeléssel a foltok és a korlátozott mértékű szennyezettség eltüntethető; a ruhanemű ekkor alacsonyabb hőfokon is kimosható.
- A mosószert a víz keménységi foka, a szennyezettség mértéke és a mosni kívánt ruhanemű mennyisége szerint adagolja.

TERMÉKLEÍRÁS



- 1** Mosogatószer-adagoló fiók
- 2** Készülék teteje
- 3** Kezelőpanel
- 4** Ajtó fogantyúja
- 5** Adattábla (a belső felén)
- 6** Állítható magasságú első lábak

- 7** Kifolyócső
- 8** Kifolyócső tartókonzolja
- 9** Csőtartók
- 10** Befolyócső
- 11** Hálózati tápkábel
- 12** Hátsó lábak

MŰSZAKI ADATOK

| | | |
|---|---|------------------------------|
| Méreték | Szélesség Magasság Mélység Mélység (Általános méretek) | 60cm 85cm 50cm 55cm |
| Elektromos csatlakoztatás Feszültség - Összteljesítmény - Biztosíték | Az elektromos csatlakoztatásra vonatkozó információk a készülék ajtajának belső szélén lévő adattáblán található. | |
| Hálózati víznyomás | Minimum Maximum | 0,05 MPa 0,8 MPa |
| Maximális töltet | Pamut | 6 kg |
| Centrifugálási sebesség | Maximum | 1000 fordulat/perc |

ÜZEMBE HELYEZÉS

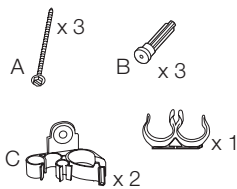
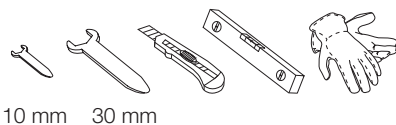
A csomagolás eltávolítása

⚠ Vigyázat

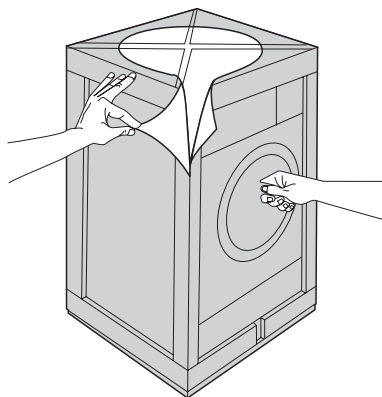
- A készülék üzembe helyezése előtt olvassa el alaposan a „Biztonsági információk” részt.

⚠ Vigyázat Távolítson el és őrizzen meg

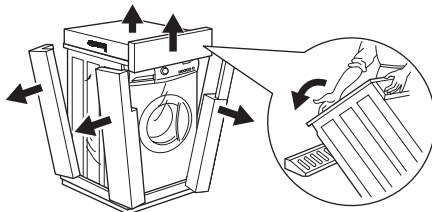
minden szállításhoz használt eszközt az esetleges későbbi szállítások idejére.

Szükséges eszközök ¹⁾

- Távolítsa el a külső fóliát. Ha szükséges, használjon vágóeszközt.

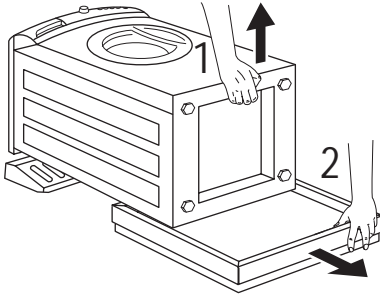


- Vegye le a felső kartonlemez.
- Távolítsa el a polisztirol csomagolóanyagokat.
- Helyezze az elülső darabot a készülék mögé a padlóra, majd fektesse óvatosan rá háttal a készüléket. Vigyázzon, hogy közben ne csipje be a csöveket.

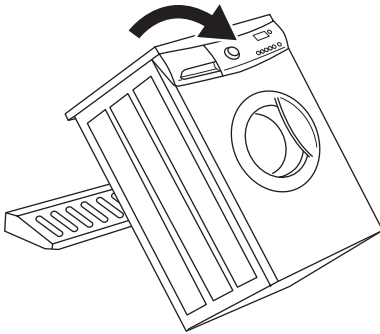


- Vegye ki az alsó polisztirol lapot.

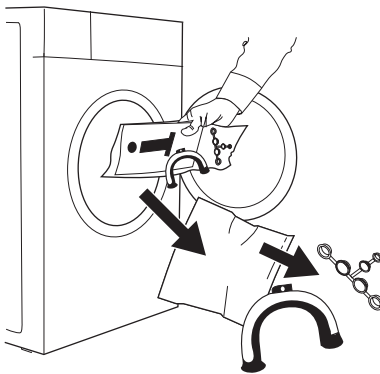
1) Ezeket az eszközöket nem mellékeljük a készülékhez.



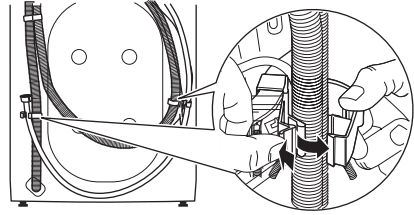
- Állítsa fel a készüléket.



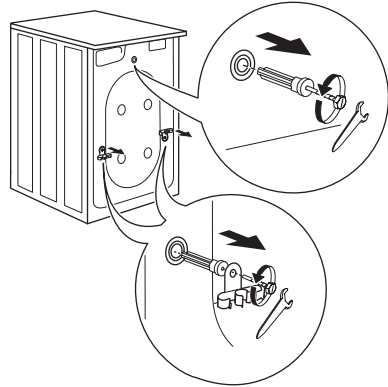
- Nyissa ki az ajtót, majd vegye ki dobból a műanyag csővezetőt, a felhasználói kézikönyvet tartalmazó füzetet és a műanyag dugókat.



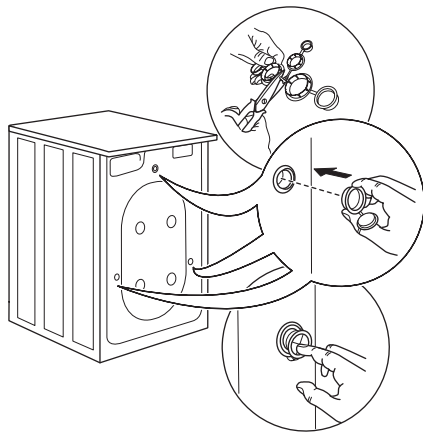
- Vegye ki a hálózati tápkábelt, a befolyó-csővet és a kifolyócsövet a készülék hát-lapján lévő csőtartókból (C).



- Csavarozza ki a három csavart (A), majd vegye le a csőtartókat (C).
- Csúsztassa ki az ott található műanyag távtartókat (B).

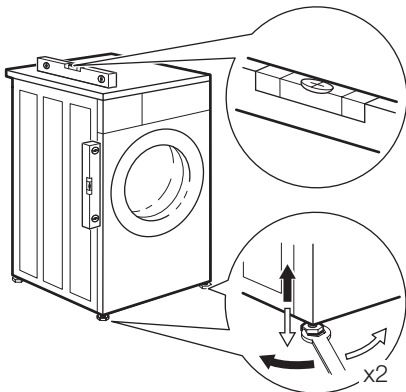


- Dugaszolja be a kisebb felső lyukat és a két nagyot a megfelelő műanyag dugókkal.



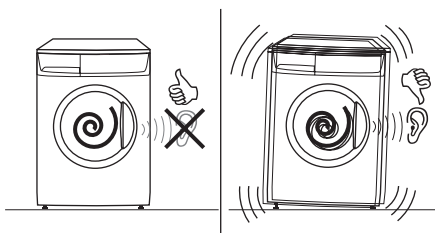
Elhelyezés és vízszintbe állítás

Állítsa vízszintes helyzetbe a készüléket a lábak emelésével vagy lesüllyesztésével. A készüléket **FELTÉTLENÜL** vízszintes és stabil padlófelületen kell elhelyezni. Ha szükséges, használjon vízmértéket a beállítás ellenőrzéséhez. A szükséges állításokat csavarokkal végezheti el.



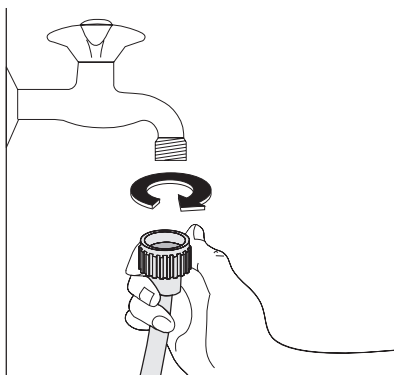
A pontos vízszintbe állítás megelőzi a vibrációt, a zajt és a készülék elmozdulását az üzemelés alatt.

Ha a készülék nem áll vízszintben és stabilan, ismételje meg a beállítás lépéseit.

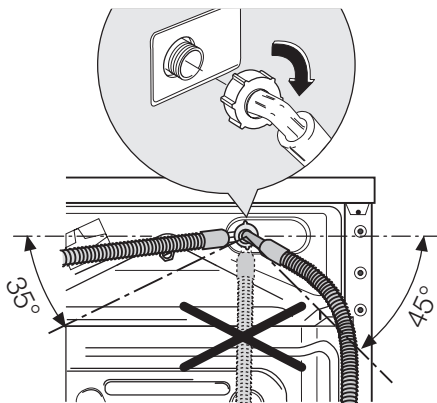


Vízfelvétel

- Csatlakoztassa a befolyócsövet egy 3/4"-os csavarmentes csaphoz.



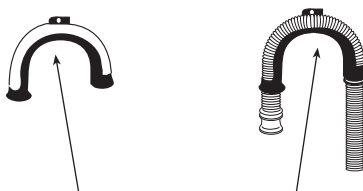
- Engedje meg a szorítógyűrűt, majd a vízcsap helyzetétől függően vezesse el a csövet balra vagy jobbra úgy, hogy az szögben álljon. **Vigyázzon, hogy a befolyócső ne álljon függőlegesen.**



- Miután beállította a befolyócsövet, figyeljen arra, hogy ismét megszorítsa a szorítógyűrűt, így megelőzve a szivárgást.

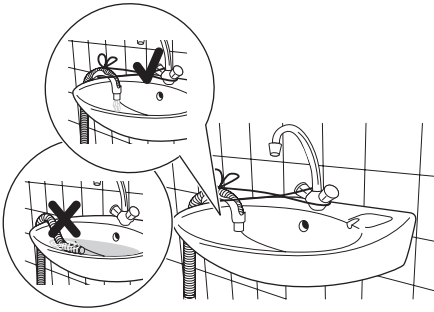
Vízleeresztés

Ha szükséges, hajlítsa be a kifolyócső végét a készülékhez mellékelt műanyag csővezető segítségével.



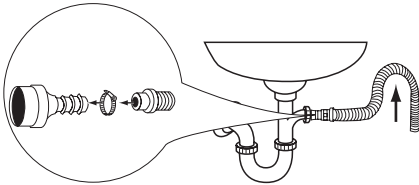
A kifolyócsövet négy különböző módon lehet elhelyezni:

- **Egy mosdókagyló szélére helyezve műanyag csővezető segítségével:**



Kösse a műanyag csővezetőt a csaphoz egy zsinórral, így megelőzve, hogy a víz kiürítésekor a kifolyócsó leessen.

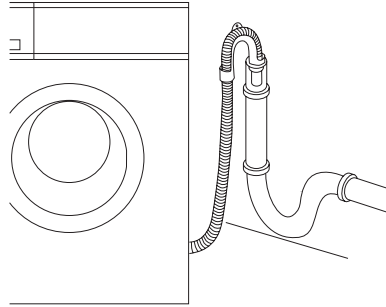
- **Egy mosdókagyló szifonjára csatlakoztatva:**



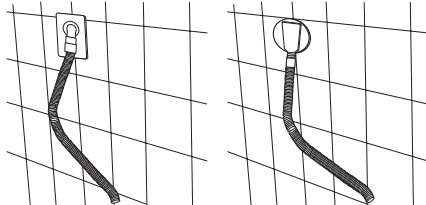
Nyomja be a kifolyócsó végét a szifonba, és rögzítse egy szorítógyűrűvel. A kifolyócsóvön alakítson ki egy hurkot, hogy a mosdókagylóból származó hulladék ne kerüljön bele a készülékbe.

Ha a szifont korábban még nem használta, távolítsa el mindenféle záródugaszt, amit esetleg korábban betettek.

- **Közvetlenül lefolyócsőbe**, amely legalább 60 cm és legfeljebb 100 cm magasban van. A kifolyócsó vége legyen mindig **jól szellőzött**, azaz a lefolyócsó belső átmérője legyen nagyobb a kifolyócsó külső átmérőjénél. A kifolyócsövet nem szabad megtörni.

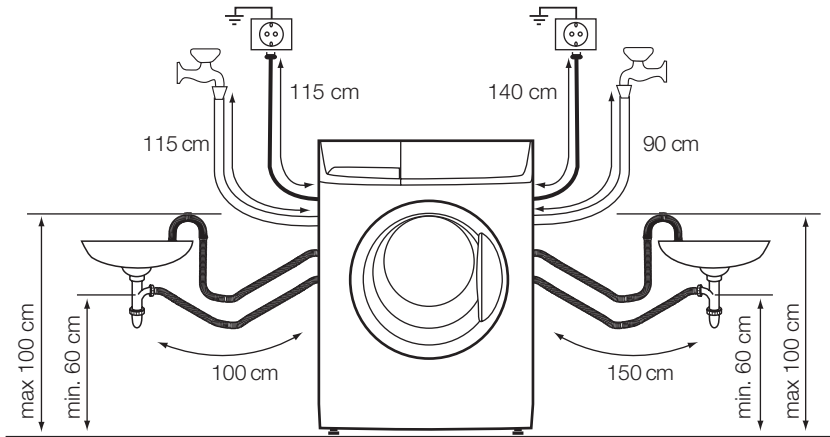


- **Közvetlenül egy falba épített lefolyócsőbe csatlakoztatva :**



- **i** A kifolyócsó hossza nem haladhatja meg a maximális 4 métert. Ha plusz kifolyócsőre vagy illesztőelemekre van szükség, ezeket a helyi szervizben szerelheti be.

Csatlakozások (áttekintés)



Elektromos csatlakoztatás

- A készüléket kötelező földelni.
- Ellenőrizze, hogy az adattáblán szereplő elektromossági adatok megfelelnek-e a háztartási hálózati áram paramétereinek.
- Mindig megfelelően felszerelt érintésbiztos aljzatot használjon.
- Ne használjon elosztókat, csatlakozókat és hosszabbítókat. Tűzveszélyesek.
- Ne cserélje ki saját maga a hálózati kábelt. Hívja a márkaszervizt.

- Ügyeljen arra, hogy a hálózati dugaszt ne nyomja össze vagy a készülék hátlapja károsítsa azt.
- Ügyeljen arra, hogy a hálózati dugasz az üzembe helyezés után hozzáférhető legyen.
- A készülék leválasztásához ne a hálózati kábelt, hanem a hálózati dugaszt húzza.
- A készülék megfelel az EGK irányelveinek.



ELSŐ HASZNÁLAT

- i** • Győződjön meg arról, hogy az elektromos- és vízcsatlakozások megfelelnek-e az üzembe helyezési utasításoknak.
- i** • Ellenőrizze, hogy a dob üres-e.
- i** • Az első mosás előtt futtasson le egy pamutciklust a legmagasabb hőmér-

sékleten ruha behelyezése nélkül, hogy eltávolítsa a dobból és az üstből a gyártás folyamán esetlegesen visszamaradt szennyeződések. Öntsön a főmosási rekeszbe 1/2 adag mosószert, és indítsa el a készüléket.

NAPI HASZNÁLAT

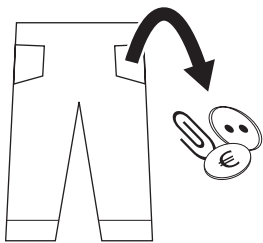
A ruhák szétválogatása

Kövesse az egyes ruhákon található mosási utasításokat és a gyártó cég mosási utasításait. A következők szerint különítse el a mosandó ruhákat: fehér, színes, műszálás, kényes és gypajúnemű.

Teendők a ruhák behelyezése előtt

Fontos Győződjön meg arról, hogy a ruhákban nem maradtak fémtárgyak (pl. hajcsatok, biztosítótűk, kítűzők). Gombolja be a párnahuzatokat, húzza össze a cipzárakat, kapcsolja be a kapcsokat. Az öveket és a hosszú szalagokat kösse

össze. Vegye le a horgokat és kampókat (pl. a függönyökről).



- Ne mossa együtt a fehér és a színes ruhákat. A fehér ruhák a mosás során elveszítetik „fehérségüket”.
- A színes új ruhák az első mosásnál engedhetik a színüket, ezért célszerű az első alkalommal elkülönítve mosni azokat.
- A különösen piszkos részeket dörzsölje át valamilyen speciális tisztítószerezrel.
- A függönyöket különös óvatossággal kezelje.
- A zoknikat és kesztyűket tegye egy zsákba vagy hálóba.

Mosás előtt távolítsa el a makacs foltokat:

Vér : a friss foltot hideg vízzel mossa ki. Ha a folt már megszáradt, áztassa be a ruhát éjszakára speciális mosószert tartalmazó vízbe, majd dörzsölje át benne.

Olajfesték : nedvesítse meg a foltot mosóbenzinnel, majd puha rongyra helyezve itassa fel. Ismétlje meg többször a műveletet.

Megszáradt zsírfolt : nedvesítse be terpentinnel a foltot, majd puha felületre helyezve ujjbegyével, egy pamutanyag segítségével itassa fel.

Rozsda : forró vízben oldott oxálsóval vagy valamilyen hideg rozsdatisztítóval kezelje. Bánjon óvatosan a régebbi keletű rozsdafoltokkal, mert azok már megtámadták a cellulózszerkezetet, így az anyag könnyen kilyukadhat.

Penészfolt : fehérítőszerrel tisztítsa, melyet alapos öblítés kövessen. Ily módon csak a fehér, illetve a klórra nem érzékeny színes dolgok tisztíthatók.

Fűfolt : mosószerezrel kissé kenje be az anyagot, majd kezelje hígított fehérítőszerrel. Ily módon csak a fehér, illetve a klórra nem érzékeny színes dolgok tisztíthatók.

2) Műselymet ne tisztítson acetonnal.

Golyóstoll és ragasztó : nedvesítse meg a foltot acetonnal²⁾, majd puha rongyra helyezve itassa fel.

Rúzs : a fentiek szerint nedvesítse meg a foltot acetonnal, majd kezelje metil-alkohollal. Az esetlegesen megmaradó nyomokat fehérítőszerrel tüntesse el.

Vörösbor : hagyja mosószerez vízben ázni, majd ecet- vagy citromsavval kezelje a foltot, végül öblítse ki. Az esetlegesen megmaradó nyomokat fehérítőszerrel tüntesse el.

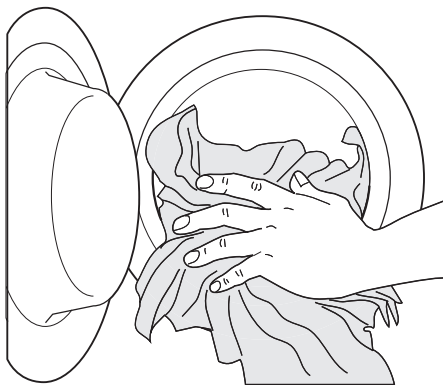
Tinta : a tinta típusától függően az anyagot először áztassa acetonba²⁾, majd ecetsavba, a fehéreműn esetlegesen visszamaradó nyomokat fehérítőszerrel tisztítsa meg, majd alaposan öblítse át.

Kátrányfolt : előbb folttisztítóval, alkohollal vagy benzinnel kezelje, majd a végén mosópasztával dörzsölje át.

Az ajtófogantyút kifelé húzva óvatosan nyissa ki az ajtót.

Helyezze be a ruhákat

Helyezze a ruhákat egyenként a mosógép dobjába szétterítve, amennyire csak lehet.



Maximális töltet

i A töltet mennyiségére vonatkozó információkat a „Mosási programok” táblázatban találhatja.

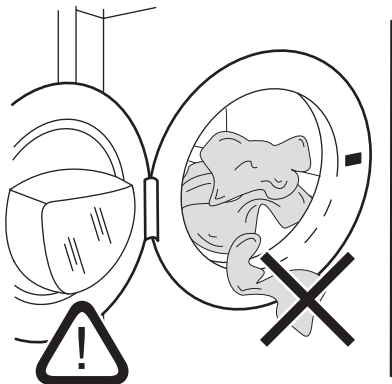
Általános szabályok:

- **Pamut, lenvászón** : töltsze tele a dobot, de ne tömjön meg túlzottan.
- **Műszál** : csak a dob feléig töltsze meg.

- **Kényes ruhaneműk és gyapjú** : a dob egyharmadáig töltsse.

Csukja be óvatosan az ajtót

- ⚠ **Vigyázat** Bizonyosodjon meg arról, hogy amikor becsukja az ajtót, nem csíp be vele semmilyen ruhát.



Mosószerek és adalékanyagok

A mosás minősége a mosószert kiválasztásától és helyes adagolásától is függ. A helyes adagolással elkerüli a pazarlást, és védi a környezetet.

Annak ellenére, hogy a mosószerek lebomlanak, olyan elemeket is tartalmaznak, amelyek károsítják a természet kényes ökológiai egyensúlyát.

A mosószert kiválasztása függ az anyagfajtájától (kényes, gyapjú, pamut stb.), színétől, a mosás hőfokától és a szennyezettség mértékétől is.

Ezzel a mosógéppel mindegyik forgalomban lévő mosószert használható:

- univerzális, valamennyi anyagfajtahoz való mosópor;
- finomtextil (max. 40°C-os) és gyapjú mosásához való mosópor;
- valamennyi anyagfajtahoz, elsősorban az alacsony hőfokú (max. 60°C-os) programokhoz való folyékony mosószerek, illetve a csak gyapjú mosására szolgáló speciális mosószerek.

A felhasznált mosószert mennyisége

A mosószert fajtája és mennyisége a szövet típusától, a mosásra váró ruha mennyiségé-

től, a szennyezettség fokától és a felhasznált víz keménységétől függ.

A mosószert mennyiségét illetően kövesse a termék csomagolásán feltüntetett utasításokat.

A megadottnál kevesebb mosószert használjon, ha:

- kevés ruhát mos;
- a ruhák csak kevéssé szennyezettek;
- a mosás során sok hab képződik.

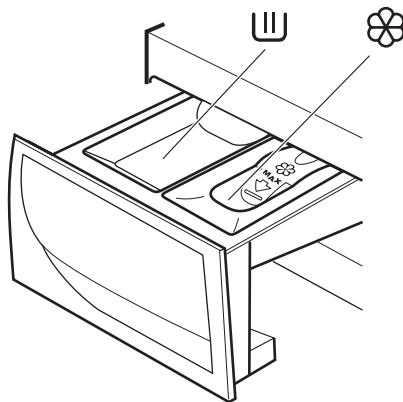
Vízkeménység

A víz keménységét az ún. keménységi szint szerint osztályozzák. Erre vonatkozó információkat a helyi vízműtől vagy az illetékes hatóságoktól lehet kérni.

Ha víz keménységi foka közepes vagy magas, javasoljuk, hogy töltsön be vízlágyítót (kövesse a termék gyártójának utasításait). Ha a víz keménységi foka alacsony, állítsa be ennek megfelelően a mosószert mennyiségét.

Nyissa ki a mosószert-adagoló fiókot

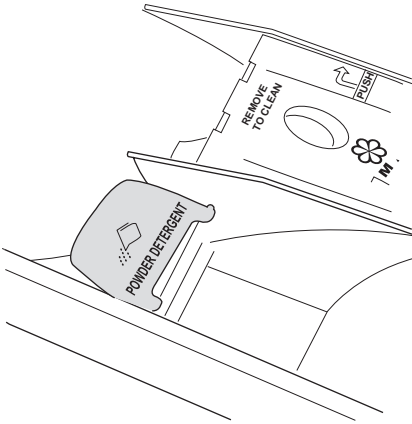
☰ Rekesz a főmosáshoz használt mosópor vagy folyékony mosószert számára. ⚙ Rekesz a folyékony adalékok (öblítőszer, keményítő) számára.



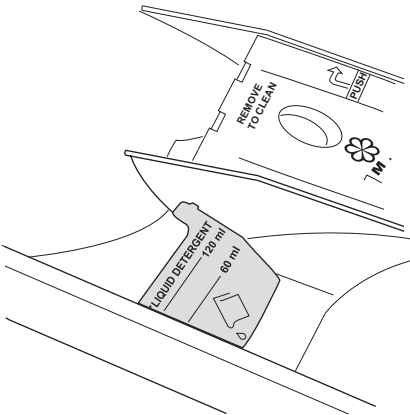
- ⚠ **Vigyázat** Ha előmosást kíván végezni, öntse a mosószert közvetlenül a mosandó ruhák közé a dobba.

- ⚠ **Vigyázat** A használt mosószert típusától (por vagy folyadék) függően biztosítsa, hogy a fő rekeszben lévő terelőlap a megfelelő helyzetben álljon.

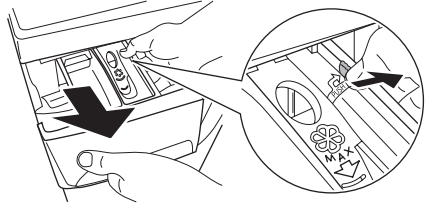
A por és folyadék állagú mosószerek kiválasztására szolgáló terelőlap FEL – A terelőlap állása POR állagú mosószerek esetén



LE – A terelőlap állása FOLYADÉK állagú mosószerek esetén



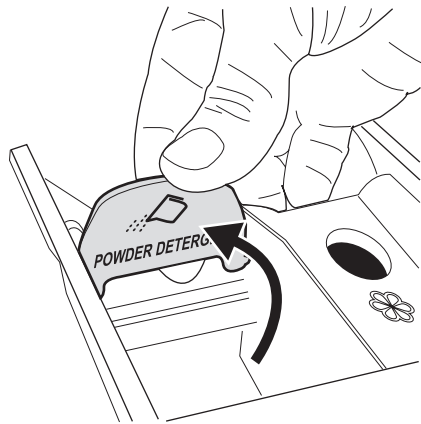
Ha a terelőlap nem a megfelelő helyzetben áll :




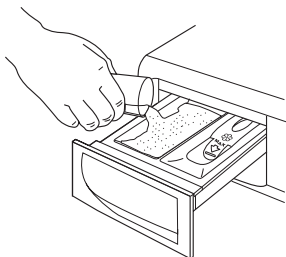
- Vegye ki a mosószerek adagoló fiókot. A fiók kivételének megkönnyítéséhez nyomja kifelé a fiók szélét a nyíl (PUSH) jelzett helyen.

A terelőlap LE állásban van, és mosóport szeretne használni:

- Fordítsa fel a terelőlapot. Bizonyosodjon meg arról, hogy a lap teljesen a helyére csúszott.
- Óvatosan tegye vissza a fiókot.

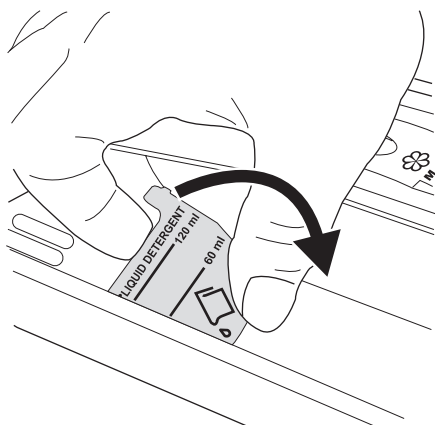


- Mérje ki a mosószert.
- Töltse a mosóport a  főmosási rekeszbe.



A terelőlap FEL állásban van, és folyékony mosószert szeretne használni:

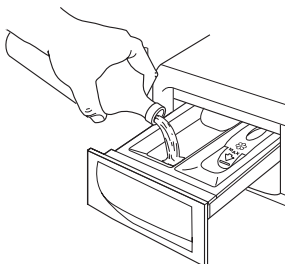
- Fordítsa le a terelőlapot.
- Óvatosan tegye vissza a fiókot.



- Mérje ki a mosószert.

i A mosószert mennyiségét illetően kövesse a termék csomagolásán feltüntetett utasításokat, illetve ellenőrizze azt is, hogy a mosószert a rekeszbe szabad-e tölteni.

- Töltse a folyékony mosószert a **U** rekeszbe úgy, hogy ne haladja meg a terelőlapon látható szintjelzést. A mosószert a mosási program kezdete előtt kell a mosószert-adagoló fiók megfelelő rekeszébe tölteni.



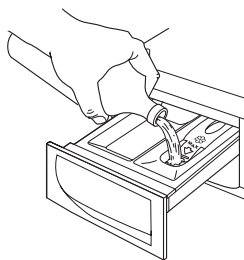
! **Vigyázat** Ne állítsa a terelőlapot **LE** állásba a következő esetekben:

- zselé vagy sűrű állagú folyékony mosószert;
- mosópor;
- előmosást tartalmazó programok;
- ne használjon folyékony mosószert olyan esetekben, amikor a mosási program nem azonnal indul el.

i A fenti esetekben a terelőlapnak **FEL** helyzetben kell állnia.

Mérje ki az öblítőszer

Töltse az öblítőszer és más adalékanyagokat a **U** jelzésű rekeszbe úgy, hogy ne haladja meg a rekeszen lévő „MAX” jelzést). Az adalékanyagokat a mosási program kezdete előtt kell a mosószert-adagoló fiók megfelelő rekeszébe tölteni.



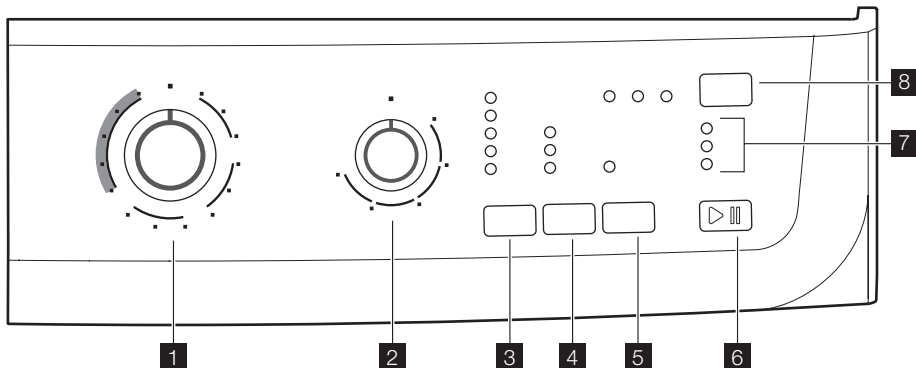
Tolja be a mosószert-adagoló fiókot.

Állítson be egy mosási programot.

A mosási programot és az opciókat a kezelőpanel segítségével állíthatja be.

Amikor kiválaszt egy opciót, annak jelzőlámpája felgyullad. Ha nincs kiválasztva egy opció, akkor a jelzőlámpája nem ég.

i A mosási programok és különféle opciók összeegyeztethetőségére vonatkozóan lásd a „Mosási programok” táblázatot. Ha nem megfelelő opciót választott, a **6**-os gomb beépített piros jelzőfénye háromszor felvillan.





1 Programválasztó gomb

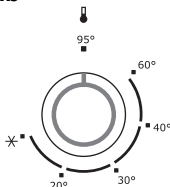


Állítsa a programkapcsolót a kiválasztott programnak megfelelő állásba. A programkapcsolót az óra járásával megegyező és ellentétes irányban is lehet forgatni. A 6 gomb zöld jelzőfénye villogni kezd: a készülék ezzel bekapcsol.

i Ha a készülék működése közben forgatja el a programkapcsolót egy másik programra, a helytelen választást jelezve a **6**-os gomb piros jelzőfénye háromszor felvillan. A készülék nem hajtja végre az újonnan kiválasztott programot.

- **A készülék kikapcsolásához** forgassa a programkapcsolót  állásba.
- Egy futó program **törléséhez** vagy **módosításához** forgassa a programkapcsolót  állásba. Válassza ki az új programot úgy, hogy a programkapcsolót a kívánt programra fordítja. Indítsa el az új programot a **6**-os gomb ismételt megnyomásával. A dobban lévő víz nem ürül ki.

2 Hőmérséklet-választó gomb



A ruháknak leginkább megfelelő mosási hőmérséklet kiválasztásához forgassa el az óramutató járásával megegyező irányba ezt a gombot.

✱ : hideg mosás

3 Centrifugálás sebességének csökkentése és Öblítőstop



Amikor kiválasztotta a kívánt programot, a készülék automatikusan felkínálja az adott programhoz megengedett maximális centrifugálási sebességet.

Ha ettől eltérő sebességen kívánja centrifugálni a ruhákat, a gomb ismételt lenyomásával módosíthatja a centrifugálási sebességet. A megfelelő jelzőfény világítani kezd.

✱ Nincs centrifugálás

Az opció kiválasztáskor törli valamennyi centrifugálási fázist, és azt egy vízleeresztéssel helyettesíti, hogy elkerülje a ruhák gyűrődését. Rendkívül kényes anyagokhoz ajánlott. Egyes programok esetén az öblítéseket a gép nagyobb mennyiségű víz felhasználásával végzi.

□ Öblítőstop

Az opció kiválasztáskor törli valamennyi centrifugálási fázist, és azt egy vízleeresztéssel helyettesíti, hogy elkerülje a ruhák gyűrődését. Rendkívül kényes anyagokhoz ajánlott. Egyes programok esetén az öblítéseket a gép nagyobb mennyiségű víz felhasználásával végzi.

4 Beállítások



□ Előmosás

Az opció kiválasztásakor a mosógép a főmosás előtt egy előmosási ciklust hajt végre. A mosás időtartama hosszabb lesz. Az opció erősen szennyezett ruhák esetén ajánlott.

≠ Szupergyors

Rövid ciklus enyhén szennyezett darabokhoz vagy csak felfrissítést igénylő ruhákhoz.

Az opciót csökkentett mennyiségű töltetű ajánljuk:

- gyapjú: 3 kg;
- műszál és kényes: 1,5 kg.

≠ Vasaláskönyítő

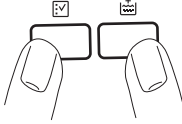
Ennek az opciónak a kiválasztásával finoman moshatja és centrifugálhatja a ruhákat, így elkerülheti azok gyűrődését, és megkönnyítheti a vasalást. Továbbá a készülék néhány további öblítést végez egyes programok esetében. Pamutprogramok esetén csökkenti a maximális centrifugálási sebességet.

Extra öblítés

4

+

5



Ezt a készüléket úgy tervezték, hogy takarékosan használja a vizet. Azonban nagyon érzékeny bőrű (mosószerre allergiás) emberek esetében szükség lehet arra, hogy a ruhanemű öblítése extra mennyiségű vízben történjen.

Nyomja le egyszerre a **4** -as és **5** -es gombokat néhány másodpercig:

- a **5** -os gomb jelzőfénye világítani kezd;
 - az extra öblítés opció bekapcsol és bekapcsolva marad.
- A **kikapcsoláshoz** nyomja meg ugyanezeket a gombokat ismét, amíg a **5** -os gomb jelzőfénye ki nem alszik.

5

Extra öblítés



Nyomja meg ezt a gombot egy kiegészítő öblítéshez. A megfelelő jelzőfény világít. Ebben az esetben az opció nem marad bekapcsolva.

6

Start/Szünet



- A kiválasztott program **elindításához** nyomja meg a **6** -os gombot, ekkor a megfelelő zöld jelzőfény nem világ tovább. A **7.1** -es jelzőfény világít, jelezve, hogy a készülék megkezdte a működését, és az ajtó zárva van. Amennyiben késleltetett indítást állított be, a készülék megkezdja a visszaszámlálást.
 - Egy futó program **megszakításához** nyomja meg a **6** -os gombot: a megfelelő zöld jelzőfény villogni kezd. Egy futó program bizonyos opcióit **meg is változtathatja**, még mielőtt a program végrehajtaná azokat.
 - Ha a félbeszakítási ponttól **újra kívánja indítani** a programot, nyomja meg újra a **6** -os gombot.
 - A program elindulása után az ajtó bezáródik. Ha bármilyen okból **ki kell nyitnia az ajtót**, először szüneteltesse a programot a **6** -os gomb megnyomásával. Néhány perc múlva kinyithatja az ajtót.
- Ha az ajtó zárva marad, ez azt jelenti, hogy a készülék már a melegítési fázisban van, vagy a víz szintje túl magas. Semmiképp ne próbálja meg erőltetni az ajtó kinyitását!
- Ha mégis ki kell nyitnia az ajtót, először kapcsolja ki a készüléket úgy, hogy a programkapcsolót **○** állásba fordítja. Néhány perc elteltével kinyithatja az ajtót – **ügyeljen a víz szintjére és hőmérsékletére!** Az ajtó bezárása után ismét ki kell választania a programot és az opciókat, majd meg kell nyomnia a **6** -os gombot.

A gomb megnyomásával indítsa el a programot 6

7.1 Folyamatjelzők

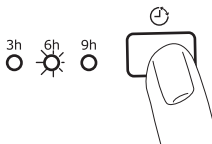
7.2



7.3



8 Késleltetett indítás



- Amikor a **6** -os gomb megnyomásával elindítja a programot, kigyúl a mosási szakasz jelzőfénye (**7.1**). Ez azt jelenti, hogy a készülék működik.
- Ez a jelzőfény (**7.2**) akkor világít, amikor a készülék az öblítési vagy centrifugálási fázist végzi.
- Amikor a program befejeződött, a ciklus végét jelző fény (**7.3**) kigyullad.

A mosási program indítása a gomb megnyomásával 9 vagy 6 órával késleltethető. A megfelelő jelzőfény világítani kezd.

Az opció a program beállítása után, és annak elindítása előtt kell kiválasztani.

A késleltetett indítás kiválasztása:

- válassza ki a programot és a kívánt opciókat;
- a **8** -as gomb megnyomásával válassza ki a késleltetett indítás opciót;
- nyomja meg a **6** -os gombot:
 - a készülék megkezdí az óránkénti visszszámítást.
 - a program a kiválasztott késleltetés letelte után elindul.

A késleltetett indítás törlése a program elindítása után:

- a **6** -os gomb megnyomásával szüneteltesse a programot;
- nyomja meg egyszer az **8** -ös gombot, ekkor a kiválasztott késleltetéshez tartozó jelzőfény kialszik;
- a program elindításához nyomja meg ismét a **6** -os gombot.

A KÉSELTETETT INDÍTÁS opció **nem használható** a vízleeresztés programmal.

Fontos A beállított késleltetési idő hossza csak a mosási program ismételt kiválasztása után módosítható. Az ajtó a késleltetés teljes időtartama alatt zárva marad. Ha ki kell nyitnia az ajtót, a **6** -os gomb megnyomásával szüneteltesse a programot, majd várjon néhány percig. Az ajtó becsukása után nyomja meg ismét a **6** -os gombot.

A program végén

A készülék automatikusan leáll. Kialszik a **6** gomb jelzőfénye, valamint a befejezett mosási programnak megfelelő jelzőfény is. Kigyúl a **7.3** -as jelzőfény.

Ha olyan program vagy opció van kiválasztva, amely úgy fejeződik be, hogy a víz a dobban marad, az ajtó zárva marad, hogy jelezze, az ajtó kinyitása előtt le kell eresztetni a vizet.

Az alábbi utasításokat követve eressze le a vizet:

- Forgassa a programválasztót állásba.
- Válassza a szivattyúzás vagy a centrifugálás programot.

- A megfelelő gombok megnyomásával csökkentse a centrifugálási sebességet, ha szükséges.

- Nyomja meg a **6** -os gombot.

A program végén az ajtózár kiold, és az ajtó kinyitható. Forgassa a programválasztó gombot állásba a készülék kikapcsolásához.

Szedje ki a ruhákat a dobból, és alaposan ellenőrizze, hogy a dob üres-e. Ha nem kíván további mosást végezni, zárja el a vízcsapot. Hagyja nyitva az ajtót, hogy ne keletkezzen penész vagy kellemetlen szagok.

⚠ Vigyázat Ha a házban gyerekek vagy háziállatok vannak, **kapcsolja be a gyerekkzárat**, amely az ajtókeret belső felén található (további információkért lásd a „Biztonsági információk” fejezet „Gyermekek biztonsága” részét).

i Készenlét : ha a program beállításakor vagy a program befejezése után nem érinti meg néhány percig a programválasztó vagy bármelyik más gombot, automatikusan aktiválódik az energiatakarékos üzemmód. Az összes jelzőfény kialszik. A **6**-os gomb zöld jelzőfénye lassan villogni kezd. A készenléti állapotot bármely gomb megnyomásával megszakíthatja.






Az ajtó tömitése

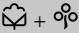
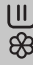
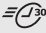







Minden mosás után ellenőrizze az ajtó tömitését, és vegye ki a mélyedésbe beragadt tárgyakat.

MOSÁSI PROGRAMOK

| Program – Maximális és minimális hőmérséklet – Ciklus leírása – Maximális centrifugálási sebesség – Maximális ruhatöltet – Anyag fajtája | Beállítások | Rekesz |
|---|--|----------------|
| <p>👤 PAMUT 95° – Hideg Főmosás – öblítések – centrifugálás 1000 ford./perc maximális sebességgel Max. töltet: 6 kg – Féltöltet: 3 kg Fehér, színes pamut és lenvászón . Normál mértékben szennyezett darabok.</p> | <p>CENTRIFUGÁLÁS SEBESSÉGÉNEK CSÖKKENTÉSE ÖBLÍTŐSTOP NINCS CENTRIFUGÁLÁS VASALÁSKÖNNYÍTŐ SZUPERGYORS¹ ELŐMOSOGATÁS EXTRA ÖBLÍTÉS KÉSLELTETETT INDÍTÁS</p> | <p>👤 🌀</p> |
| <p>👤 MŰSZÁLÁS 60° – Hideg Főmosás – öblítések – centrifugálás 1000 ford./perc maximális sebességgel Max. töltet: 3 kg – Féltöltet: 1,5 kg Műszálás vagy kevertszálás ruhák : alsónemű, színes ruhadarabok, nem összemelő ingek, blúzok. Normál mértékben szennyezett darabok.</p> | <p>CENTRIFUGÁLÁS SEBESSÉGÉNEK CSÖKKENTÉSE ÖBLÍTŐSTOP NINCS CENTRIFUGÁLÁS VASALÁSKÖNNYÍTŐ SZUPERGYORS¹ EXTRA ÖBLÍTÉS KÉSLELTETETT INDÍTÁS</p> | <p>👤 🌀</p> |

| Program – Maximális és minimális hőmérséklet – Ciklus leírása – Maximális centrifugálási sebesség – Maximális ruhatöltet – Anyag fajtája | Beállítások | Rekesz |
|---|---|--|
|  KÉNYES ANYAGOK 40° – Hideg Főmosás – öblítések – centrifugálás 700 ford./perc maxi- mális sebességgel Max. töltet 3 kg – Féltöltet: 1,5 kg ¹⁾ Kényes szövetek : akril, viszkóz, poliészter. Normál mér- tékben szennyezett darabok. | CENTRIFUGÁLÁS SE- BESSÉGÉNEK CSÖK- KENTÉSE ÖBLÍTŐSTOP NINCS CENTRIFUGÁ- LÁS SZUPERGYORS ¹⁾ EXTRA ÖBLÍTÉS KÉSLELTETETT INDÍ- TÁS |   |
|   GYAPJÚ / KÉZI MOSÁS   40° – Hideg Főmosás – öblítések – centrifugálás 1000 ford./perc ma- ximális sebességgel Max. töltet: 2 kg Gépben mosható gyapjúhoz, kézzel mosható gyap- júhoz és „kézzel mosható” jelzéssel ellátott kényes szövetekhez . Megjegyzés : A túl kevés ruha vagy túl nagy tömegű darabok kiegyensúlyozatlanságot okozhat- nak. Ha a készülék nem hajtja végre az utolsó centrifugá- lási fázist, tegyen be további darabokat, vagy ossza el új- ra a töltetet kézzel, majd válassza ki a centrifugálási prog- ramot. | CENTRIFUGÁLÁS SE- BESSÉGÉNEK CSÖK- KENTÉSE ÖBLÍTŐSTOP NINCS CENTRIFUGÁ- LÁS KÉSLELTETETT INDÍ- TÁS |   |
|  FEHÉRNEMŰ 40° – Hideg Főmosás – öblítések – centrifugálás 1000 ford./perc ma- ximális sebességgel Max. töltet: 1 kg Ez a program nagyon kényes darabokhoz való, például fe- hérnemű, melltartó és alsónemű stb. mosásához. | CENTRIFUGÁLÁS SE- BESSÉGÉNEK CSÖK- KENTÉSE ÖBLÍTŐSTOP NINCS CENTRIFUGÁ- LÁS KÉSLELTETETT INDÍ- TÁS |   |

| Program – Maximális és minimális hőmérséklet – Ciklus leírása – Maximális centrifugálási sebesség – Maximális ruhatöltet – Anyag fajtája | Beállítások | Rekesz |
|--|---|---|
| <p> ÁZTATÁS 30° Előmosás – áztatás kb. 40 percig – az áztatóvíz a dobban marad. Max. töltet: 6 kg Speciális program erősen szennyezett ruhák számára. A készülék 30°C hőmérsékleten áztatást végez. Az idő lejártával a készülék automatikusan leáll, és a víz a dobban marad. Új mosási fázis indítása előtt le kell üríteni az áztatóvizet a következő programmal:</p> <ul style="list-style-type: none"> • Csak ürítés: fordítsa a programkapcsolót az Ürítés programra. Nyomja meg a 6 -os gombot. • Ürítés és centrifugálás: forgassa a programkapcsolót a Centrifugálás programra, csökkentse a centrifugálási sebességet a 3 -as gombbal, majd nyomja meg a 6 -os gombot. <p>Fontos Ez a program nem használható nagyon kényes anyagok, például selyem vagy gyapjú esetén. Öntse a mosószert közvetlenül a mosandó ruhák közé a dobba. Az áztatás végén (miután leeresztette a vizet) kiválaszthatja a mosási programot. (Először fordítsa a programkapcsolót  állásba, majd a mosási programra, és nyomja meg a 6 -os gombot.)</p> | KÉSLELTETETT INDÍTÁS | |
| <p> ÖBLÍTÉS Öblítés – rövid centrifugálás 700 ford./perc sebességgel. Ha 700 ford./percnél nagyobb centrifugálási sebességet választ a megfelelő gomb megnyomásával, a készülék hosszú centrifugálást fog végezni. (Maximális centrifugálási sebesség 1000 ford./percen.) Max. töltet: 6 kg Kézzel mosott pamut ruhák kiöblítéséhez és centrifugálásához. Az öblítés hatékonyságának növeléséhez válassza az EXTRA ÖBLÍTÉS opciót. Ekkor a mosógép további öblítéseket végez.</p> | CENTRIFUGÁLÁS SEBESSÉGÉNEK CSÖKKENTÉSE ÖBLÍTŐSTOP NINCS CENTRIFUGÁLÁS VASALÁSKÖNYNÍTŐ EXTRA ÖBLÍTÉS KÉSLELTETETT INDÍTÁS |  |
| <p> SZIVATTYÚZÁS Víz leeresztése A dobban maradt víz leeresztése.</p> | | |
| <p> CENTRIFUGÁLÁS Főmosás – öblítések – centrifugálás 1000 ford./perc maximális sebességgel Max. töltet: 6 kg Külön centrifugálás kézzel mosott ruhák számára és olyan programokhoz, amelyek tartalmazzák az Öblítőstop és a Nincs centrifugálás opciót. A megfelelő gomb megnyomásával kiválaszthatja a ruhatípusnak megfelelő centrifugálási sebességet. Ha 700 ford./perc vagy alacsonyabb centrifugálási sebességet választ a megfelelő gomb megnyomásával, a készülék rövid centrifugálást fog végezni.</p> | CENTRIFUGÁLÁS SEBESSÉGÉNEK CSÖKKENTÉSE KÉSLELTETETT INDÍTÁS | |

| Program – Maximális és minimális hőmérséklet – Ciklus leírása – Maximális centrifugálási sebesség – Maximális ruhatöltet – Anyag fajtája | Beállítások | Rekesz |
|--|--|---|
|  PAMUT TAKARÉKOS 90°- 40° Főmosás – öblítések – centrifugálás 1000 ford./perc maximális sebességgel Fehér és színes pamut . Ez a program enyhén vagy normál mértékben szennyezett pamut ruhadarabokhoz választható. A mosás alacsonyabb hőmérsékleten történik, a mosás időtartama pedig meghosszabbodik. Ez jó mosási eredményt biztosít fokozott energiatakarékosság mellett. | CENTRIFUGÁLÁS SEBESSÉGÉNEK CSÖKKENTÉSE ÖBLÍTŐSTOP NINCS CENTRIFUGÁLÁS VASALÁSKÖNNYÍTŐ ELŐMOSOGATÁS EXTRA ÖBLÍTÉS KÉSLELTETETT INDÍTÁS |  |
|  MINI 30 30° Főmosás – öblítések – centrifugálás 700 ford./perc maximális sebességgel Max. töltet: 3 kg Műszálás és kényes szövetekhez. Enyhén szennyezett és csak felrisszítést igénylő ruhákhoz. | CENTRIFUGÁLÁS SEBESSÉGÉNEK CSÖKKENTÉSE NINCS CENTRIFUGÁLÁS KÉSLELTETETT INDÍTÁS |  |
|  5 ING 30° Főmosás – öblítések – centrifugálás 900 ford./perc maximális sebességgel Műszálás vagy kevertszálás szövetek . 5-6 darab enyhén szennyezett ing mosásához. | CENTRIFUGÁLÁS SEBESSÉGÉNEK CSÖKKENTÉSE NINCS CENTRIFUGÁLÁS KÉSLELTETETT INDÍTÁS |  |
|  FARMER 60° – Hideg Főmosás – öblítések – centrifugálás 1000 ford./perc maximális sebességgel Max. töltet: 3 kg Farmer és jersey anyagból készült nadrágokhoz, ingekhez és kabátokhoz. A készülék automatikusan kiválasztja az Extra öblítés opciót. | CENTRIFUGÁLÁS SEBESSÉGÉNEK CSÖKKENTÉSE ÖBLÍTŐSTOP NINCS CENTRIFUGÁLÁS VASALÁSKÖNNYÍTŐ KÉSLELTETETT INDÍTÁS |  |
|  TAKARÓ 40°- 30° Főmosás – öblítések – centrifugálás 700 ford./perc maximális sebességgel Max. töltet: 2 kg Mosási program egy műszálás takaróhoz, ágyterítőhöz stb. | CENTRIFUGÁLÁS SEBESSÉGÉNEK CSÖKKENTÉSE KÉSLELTETETT INDÍTÁS |  |

1) Ha a **4** gomb megnyomásával kiválasztja a SZUPERGYORS opciót, javasoljuk, hogy csökkentse a maximális töltetet a megadott értékeknek megfelelően. Teljes töltettel is moshat, de a tisztítási eredmény nem lesz tökéletes.

FOGYASZTÁSI ÉRTÉKEK

| Program | Energiafogyasztás (kWh) | Vízfogyasztás (liter) | Program időtartama (perc) |
|-------------------------|-------------------------|-----------------------|---------------------------|
| Fehér pamut 95° | 2.10 | 78 | 175 |
| Pamut 60° | 1.20 | 72 | 170 |
| Pamut ECO 60° 1) | 1.02 | 49 | 180 |

| Program | Energiafogyasztás (kWh) | Vízfogyasztás (liter) | Program időtartama (perc) |
|-----------------------|-------------------------|-----------------------|---------------------------|
| Pamut 40° | 0.75 | 72 | 145 |
| Műszál 40° | 0.60 | 57 | 95 |
| Kímélő mosás 40° | 0.60 | 65 | 75 |
| Gyapjú/Kézi mosás 30° | 0.30 | 48 | 55 |

1) A "Pamut Eco" 60 °C-on 6 kg töltettel az energiatakarékosági címkén szereplő adatok referenciaprogramja az EGK 92/75 sz. szabványának megfelelően.

i A táblázatban látható energiafogyasztási adatok csupán tájékoztató jellegűek, azok a mosásra váró ruha mennyiségétől, típusától, a víz alaphőmérsékletétől és a környezeti hőmérséklettől függően változhatnak.

| | | |
|---|--|------|
| Márkajelzés | Electrolux | |
| Forgalmazó neve | Electrolux Lehel Kft 1142 Budapest Erzsébet kir.-né útja 87 | |
| Modellnév | EWP 106200 W | |
| | Mértékegység | |
| Energiaosztály | (tartomány: A – G , ahol A –a leghatékonyabb és G –a legkevésbé hatékony) | A |
| Energiafogyasztás kWh-ban, normál, 60°C-os pamut program használatával | (a tényleges energiafogyasztás a készülék használati módjától függ) | 1.02 |
| Mosási hatékonyság | (tartomány: A – G , ahol A – a leghatékonyabb G – a legkevésbé hatékony) | A |
| Centrifugálási hatékonyság | (tartomány: A – G , ahol A – a leghatékonyabb, G – a legkevésbé hatékony) | C |
| Maradék nedvesség normál 60°C-os pamut programnál. | % | 60 |
| Maximális centrifugálási sebesség 60 C-os pamut programnál | ford./perc | 1000 |
| Mosási töltet normál, 60°C-os pamut program esetében | kg | 6 |
| Vízfogyasztás normál, 60°C-os pamut program esetében | liter | 49 |
| Programidő normál, 60°C-os pamut program esetében | perc | 180 |
| 200 mosás átlagos éves energiafogyasztása normál, 60°C hőmérsékletű pamut program esetében | kW (becsült éves vízfogyasztás 4 tagú család esetén) | 204 |
| 200 mosás átlagos éves vízfogyasztása normál 60° C hőmérsékletű pamut program esetében | liter (becsült éves vízfogyasztás 4 tagú család esetén) | 9800 |
| Mosóprogram zajszintje normál, 60°C-os pamut program esetében | dB/A | 60 |

Centrifuga zajsintje normál, 60°C-os pamut program esetében

dB/A

76

ÁPOLÁS ÉS TISZTÍTÁS

! **Vigyázat** Tisztítás előtt kapcsolja ki a kék szűrőket, és húzza ki a hálózati csatlakozódugaszt a konnektorból.

Karbantartási mosás

Alacsony hőmérsékletű mosások esetén a dob belsejében maradványlerakódások képződhetnek.

Javasoljuk, hogy rendszeresen végezzen karbantartási mosást.

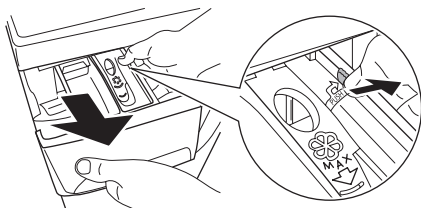
Karbantartási mosás futtatása:

- Távolítson el a dobtól minden ruhaneműt.
- Válassza ki a legforróbb pamutmosási programot.
- Normál mennyiségű mosószert használjon, ami biológiai tulajdonságokkal rendelkező por legyen.

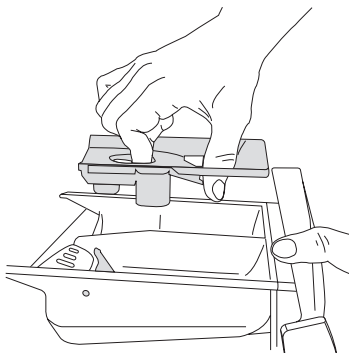
A mosószert-adagoló fiók tisztítása

A mosópór és az adalékanyagok tartórekeszeit rendszeresen tisztítani kell.

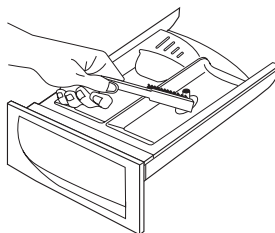
- Vegye ki a mosószert-adagoló fiókot.



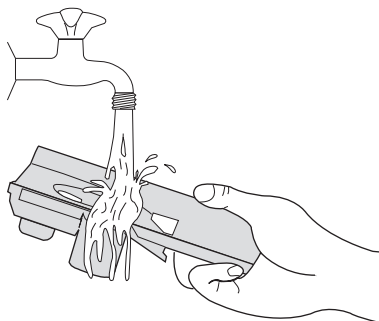
- A tisztítás megkönnyítése érdekében az adalékszereknek fenntartott rekesz felső része kivehető.



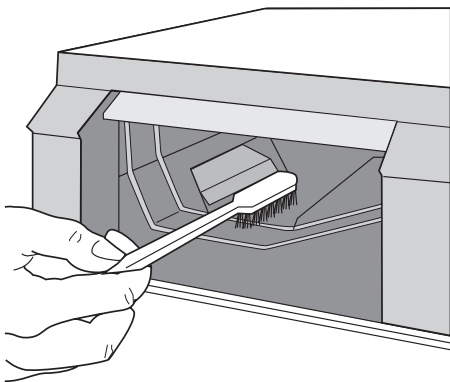
- Távolítsa el a mosópormaradékokat egy erős kefével.



- A felhalmozódott mosópormaradék eltávolításához a kivett alkatrészeket öblítse le folyó vízzel.



- Kefével tisztítsa meg alaposan az alsó és felső részeket, és távolítsa el a rászáradt maradékokat is.

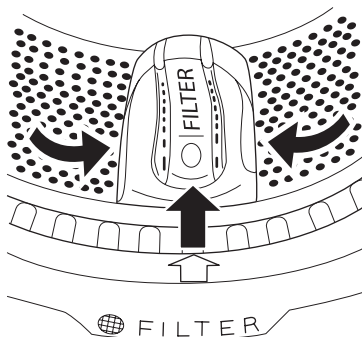


A fiók és a rekeszek megtisztítása után tegye vissza a fiókot.

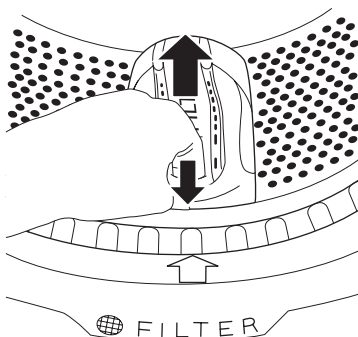
A lefolyószűrő tisztítása

A szűrő összegyűjti a szöszöket, és visszatartja a dobban felejtett idegen tárgyakat. A szűrőt rendszeresen meg kell tisztítani. Ehhez kövesse az alábbi lépéseket:

- Forgassa a programkapcsolót \bigcirc állásba.
- Húzza ki a hálózati csatlakozódugaszt a konnektorból.
- Nyissa ki az ajtót.
- Forgassa el a dobot, hogy a szűrő fedele (**FILTER**) az ajtó tömítésén lévő nyílal egy szintbe kerüljön.

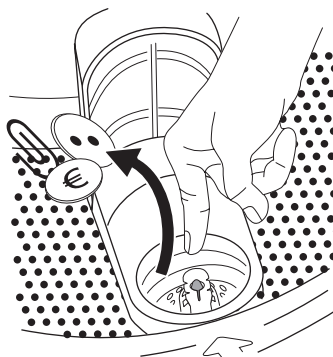


- Nyissa fel a szűrő fedelét úgy, hogy lenyomja a különleges horgot, majd felfele húzza a fedelet.

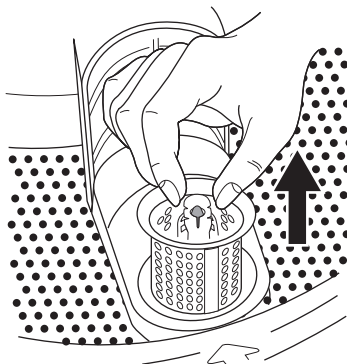


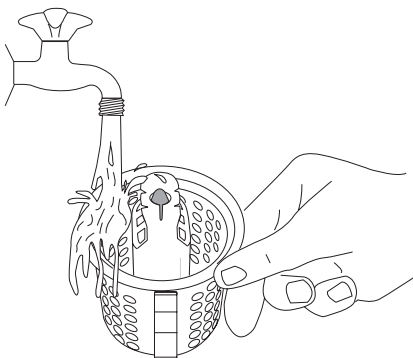
! **Vigyázat** A szűrő kivételéig hagyja felnyitva a szűrő fedelét.

- A szűrő kivétele előtt távolítsa el a szűrő köré lerakódott szöszöt és kis tárgyakat.

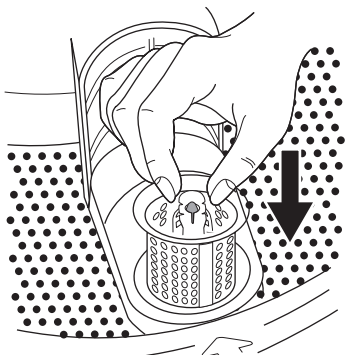


- Vegye ki a szűrőt, és tisztítsa meg folyó víz alatt.

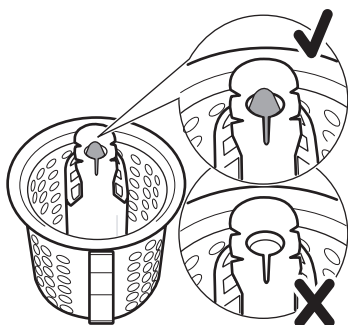




- Ha szükséges, állítsa be újra a dobot, hogy fel tudja nyitni a szűrő fedelét.
- Nyissa fel megint a szűrő fedelét, és tegye vissza a szűrőt.



- A szűrő akkor van helyesen visszahelyezve, ha a tetején lévő jelzés látható, és a szűrő nem mozog.



- Csupkja le a szűrő fedelét.
- Dugja vissza a hálózati csatlakozódugaszt.

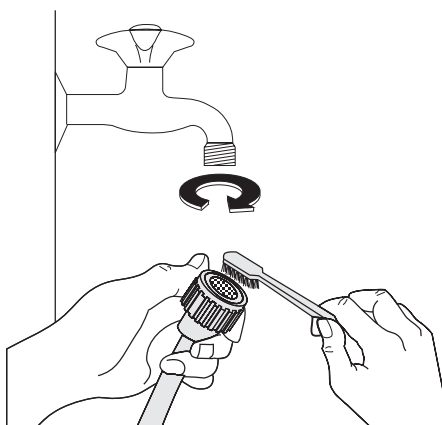


A bemeneti szűrők tisztítása

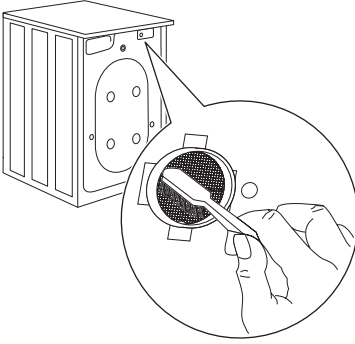
Fontos Ha a készülék nem szív vizet, sokáig tart, mire megtelik vízzel, az indítógomb pirosan villog, vagy a kijelző (ha van) erre vonatkozó hibaüzenetet jelenít meg (további információkért lásd a „Mit tegyek, ha...” című részt), ellenőrizze, hogy nem dugultak-e el a bemeneti szűrők.

A bemeneti szűrők tisztítása:

- Zárja el a vízcsapot.
- Csavarja le a csövet a csapról.
- A csőben lévő szűrőt tisztítsa meg egy kemény sörtéjű kefével.



- Csavarja vissza a csövet a csapra. Ügyeljen arra, hogy cső szorosan csatlakozzon.
- Csavarja le a csövet a készülékről. Tartson a közelben egy törleröngyöt, mert némi víz kifolyhat.
- Tisztítsa meg a szelepből lévő szűrőt kemény sörtéjű kefével vagy egy ronggyal.



- Csavarja vissza a csövet a készülékre, és ügyeljen arra, hogy szorosan csatlakozzon.
- Nyissa ki a vízcsapot.

MIT TEGYEK, HA...

A készülék nem indul el, vagy működés közben leáll. Bizonyos problémákat a karbantartás vagy ápolás hiánya okoz, és az alábbi táblázatban ismertetett tanácsok segítségével a szerviz kihívása nélkül is elháríthatók. Előfordulhat, hogy a készülék működése közben a **6**-os gomb **piros** jelzőfénye és

egy másik jelzőfény villog, jelezve, hogy a készülék nem működik.

Mielőtt a márkaszervizhez fordulna, végezze el az alábbi ellenőrzéseket:

Hibakód és hiba



A 6-os gomb jelzőfénye villog, a 7.1-es jelzőfény pedig ég: Probléma van a víz-ellátással.

Lehetséges ok – megoldás

A vízcsap el van zárva.

- Nyissa ki a vízcsapot.

A befolyócső összenyomódott vagy megtört.

- Ellenőrizze a befolyócső csatlakozását.


Eltömődött a befolyócsőben lévő szűrő vagy a bemenő szelep szűrője.

- Tisztítsa meg a bemeneti szűrőket (további információkért lásd „A bemeneti szűrők tisztítása” című részt).



A 6-os gomb jelzőfénye villog, a 7.2-es jelzőfény pedig ég: Probléma van a víz leeresztésével.

Összenyomódott vagy megtört a kifolyócső.

- Ellenőrizze a kifolyócső csatlakozását.
- Eldugult a leeresztő szűrője.
- Ha a készülék úgy áll le, hogy nem ereszti le a vizet, először engedje le a vizet az alábbi módon:
 - Forgassa a programkapcsolót  állásba.
 - Húzza ki a hálózati csatlakozódugaszt a konnektorból.
 - Zárja el a vízcsapot.
 - Szükség esetén várja meg, amíg a mosóvíz kihűl.
 - Csavarja le a kifolyócsövet a hátsó tartóról (lásd a „Fagyvesztély” című részt), és akassza ki a mosogatókagylóból vagy szifonból.
 - Vezesse el a csövet a padlón.
 - Tegyen egy tálat a padlóra, és helyezze bele a kifolyócső végét. A víz a gravitáció miatt belefolyik a tálba. Amikor a tál megtelt, ürítse ki. Addig ismétlje ezt az eljárást, amíg az összes víz kifolyik.
 - Csavarja vissza a kifolyócsövet a készülék hátuljára, és állítsa be.
 - Nyissa ki az ajtót, és vegye ki a ruhákat.
 - Tisztítsa meg a szűrőt „A lefolyószűrő tisztítása” részben leírtak szerint.
 - A tisztítás után csukja be az ajtót, és dugja vissza a hálózati dugaszt.
 - Indítson el egy szivattyúzási programot, és ellenőrizze, hogy működik-e a készülék.



A 6-os gomb jelzőfénye villog, a 7.3-as jelzőfény pedig ég: Nyitott ajtó

Az ajtó nyitva van, vagy nincs megfelelően becsukva.

- Csukja be jól az ajtót.

A készülék nem indul el, vagy működés közben leáll, de nem ad figyelmeztető jelzést.

Mielőtt a márkaszervizhez fordulna, végezze el az alábbi ellenőrzéseket:

| Probléma | Lehetséges ok / megoldás |
|---|--|
| A készülék nem indul el: | <p>A hálózati kábel csatlakozódugasza nincs megfelelően csatlakoztatva a hálózati aljzatba.</p> <ul style="list-style-type: none"> • Dugja a csatlakozódugaszt a hálózati aljzatba. <p>Nincs feszültség a hálózati aljzatban.</p> <ul style="list-style-type: none"> • Ellenőrizze lakásában az áramszolgáltatást. <p>Kiégett a főbiztosíték.</p> <ul style="list-style-type: none"> • Cserélje ki a biztosítékokat. <p>A programválasztó gomb beállítása nem megfelelő, és nem nyomta meg a 6 -os gombot.</p> <ul style="list-style-type: none"> • Forgassa el a programválasztó gombot, és nyomja meg ismét a 6 -os gombot . <p>Késleltetett indítás van beállítva.</p> <ul style="list-style-type: none"> • Ha a ruhát azonnal ki szeretné mosni, törölje a késleltetett indítást. |
| A készülék vizet vesz fel, de rögtön ki is üríti: | <p>A kifolyócső vége túl alacsonyan van.</p> <ul style="list-style-type: none"> • Olvassa el az „Üzembe helyezés” fejezet „Vízleeresztés” részét. |
| A készülék nem ereszt le a vizet, és/vagy nem centrifugál: | <p>Olyan beállítást vagy programot választott, melynek végén a víz a dobban marad, vagy amely az összes centrifugálási fázist mellőzi.</p> <ul style="list-style-type: none"> • Válassza a szivattyúzás vagy a centrifugálás programot. <p>A ruhák eloszlása a dobban nem egyenletes.</p> <ul style="list-style-type: none"> • Rendezze át a ruhákat. |
| Víz van a padlón: | <p>Túl sok mosószert vagy nem megfelelő mosószert használt a mosáshoz (túl sok hab keletkezik).</p> <ul style="list-style-type: none"> • Csökkentse a mosószert mennyiségét, vagy használjon másik mosószert. <p>Ellenőrizze, hogy a befolyócső valamelyik illesztésnél nem szivárogo-e. Ezt nem mindig lehet könnyen meglátni, mivel a víz a csövön folyik le; ellenőrizze, hogy nedves-e.</p> <ul style="list-style-type: none"> • Ellenőrizze a befolyócső csatlakozását. <p>A befolyócső vagy a kifolyócső megsérült.</p> <ul style="list-style-type: none"> • Cserélje ki egy újjal. |
| Nem nyílik ki az ajtó: | <p>A program még mindig fut.</p> <ul style="list-style-type: none"> • Várja meg a mosási ciklus végét. <p>Az ajtózárra még nem oldott ki.</p> <ul style="list-style-type: none"> • Várjon, amíg az ajtózárra kiold. <p>Víz van a dobban.</p> <ul style="list-style-type: none"> • A víz kiürítéséhez válassza a vízleeresztés vagy a centrifugálás programot. |
| A készülék rázkódi és zajos: | <p>Nem távolította el a szállításhoz használt csavarokat és a csomagolást.</p> <ul style="list-style-type: none"> • Ellenőrizze, hogy a készülék üzembe helyezése megfelelő-e. <p>A készülék nincs vízszintbe állítva.</p> <ul style="list-style-type: none"> • Állítsa be a készülék lábait. <p>A ruhák eloszlása a dobban nem egyenletes.</p> <ul style="list-style-type: none"> • Rendezze át a ruhákat. <p>Lehet, hogy túl kevés ruha van a dobban.</p> <ul style="list-style-type: none"> • Helyezzen be több ruhát. |

| Probléma | Lehetséges ok / megoldás |
|--|--|
| Későn indul a centrifugálás, illetve a készülék egyáltalán nem centrifugál: | <p>Az elektronikus kiegyensúlyozó rendszer megszakította a centrifugálást, mert a ruhák eloszlása a dobban nem volt egyenletes. A készülék a dob ellenkező irányba való forgatásával osztja el egyenletesen a ruhákat. Előfordulhat, hogy az egyensúly helyreállításához és a megfelelő centrifugálás beindításához ezt többször megismétli. Ha 10 perc elteltével sem oszlanak el megfelelően a ruhák, akkor a készülék nem végzi el a centrifugálást. Ebben az esetben rendezze át kézzel a ruhaneműt, és válassza ki a centrifugálás programot.</p> <ul style="list-style-type: none"> • Helyezzen be több ruhát. <p>A töltet túl kicsi.</p> <ul style="list-style-type: none"> • Tegyen be további darabokat, rendezze át kézzel a töltetet, majd válassza ki a centrifugálás programot. |
| Nem látható víz a dobban: | <p>A modern technológián alapuló mosógépek rendkívül hatékonyan üzemelnek, nagyon kevés vizet használnak fel, ami nem befolyásolja a teljesítményüket.</p> |
| A mosás eredménye nem kielégítő: | <p>Túl kevés vagy nem megfelelő mosószert használt.</p> <ul style="list-style-type: none"> • Növelje a mosószert mennyiségét, vagy használjon másik mosószert. Mosás előtt nem kezelte a makacs foltokat. • A makacs foltok kezelésére használjon a kereskedelemben kapható termékeket. <p>Nem a megfelelő hőmérsékletet választotta ki.</p> <ul style="list-style-type: none"> • Ellenőrizze, hogy a megfelelő hőmérsékletet választotta-e. • Túl sok ruhát tett a készülékbe. • Csökkentse a töltet mennyiségét. |
| A készülékből szokatlan zajok hallatszanak: | <p>A készülékbe szerelt motornak más a hangja, mint a hagyományos motortípusoknak. Ez az új típusú motor lágyabb indítást biztosít, a ruhaneműt pedig egyenletesebben osztja el centrifugálás közben a dobban, ugyanakkor pedig jobb stabilitást kölcsönöz a gépnek.</p> |

A fenti ellenőrzések után kapcsolja be a készüléket, és a program újraindításához nyomja meg a **6**-os gombot.

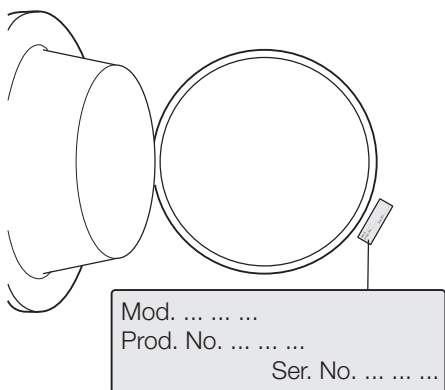
Ha a meghibásodás ismét jelentkezik, forduljon a szervizhez.

A szerviz számára szükséges adatok az adattáblán találhatóak. Javasoljuk, hogy az adatokat jegyezze fel ide:

Modell leírása (MOD.)

Termékszám (PNC)

Sorozatszám (S.N.)





www.electrolux.com/shop

