

**47365GR-MN**

**Használati útmutató**

**Tűzhely**

Köszönjük, hogy egyik kiváló minőségű termékünket választotta!

A készülék optimális és hosszú távú teljesítményének biztosítása érdekében, kérjük, olvassa át alaposan a jelen használati útmutatót. Ezzel biztosítható, hogy az összes folyamatot tökéletesen és a leghatékonyabb módon vezérelje. Javasoljuk, tartsa biztonságos helyen ezt az útmutatót, hogy bármikor fellapozhassa, amikor szüksége van rá. Végül kérjük, az útmutatót adja át a készülék esetleges jövőbeli tulajdonosának.

Kívánjuk, sok örömet leljen új készülékében!

## TARTALOMJEGYZÉK

<b>BIZTONSÁGI INFORMÁCIÓK</b>	<b>3</b>	Az órafunkciók beállítása	13
Gyermekek és fogyatékkal élő személyek biztonsága	3	Az órafunkciók törlése	13
Általános biztonság	3	A sütő tartozékainak a behelyezéséhez	13
Használat	3	<b>SÜTŐ - HASZNOS JAVASLATOK ÉS TANÁCSOK</b>	<b>14</b>
Ápolás és tisztítás	4	Sütemények sütése	15
Üzembe helyezés	5	Húsok és halak sütése	15
Elektromos csatlakoztatás	5	Sütési időtartamok	15
Gázcsatlakoztatás	6	Felső/alsó sütés	15
Szervíz	6	Légkeveréses sütés	18
<b>TERMÉKLEÍRÁS</b>	<b>7</b>	Légkeveréses sütés	20
Általános áttekintés	7	Turbógrill	23
A sütő tartozékai	8	Pizza funkció	23
<b>AZ ELSŐ HASZNÁLAT ELŐTT</b>	<b>8</b>	<b>SÜTŐ - ÁPOLÁS ÉS TISZTÍTÁS</b>	<b>24</b>
A legelső tisztítás	8	A sütőajtó tisztítása	24
Az óra beállítása	9	A rekesz eltávolítása	26
Előmelegítés	9	Sütőlámpa	27
<b>FŐZŐLAP - NAPI HASZNÁLAT</b>	<b>9</b>	<b>MIT TEGYEK, HA...</b>	<b>27</b>
A gázégő begyűjtása	9	<b>ÜZEMBE HELYEZÉS</b>	<b>29</b>
Az égő kikapcsolása	10	Műszaki adatok	29
<b>FŐZŐLAP - HASZNOS JAVASLATOK ÉS TANÁCSOK</b>	<b>10</b>	Gázcsatlakoztatás	30
Energiatakarékosság	10	Nemfém flexibilis csövek csatlakoztatása	30
<b>FŐZŐLAP - ÁPOLÁS ÉS TISZTÍTÁS</b>	<b>11</b>	A fűvókák cseréje	31
<b>SÜTŐ - NAPI HASZNÁLAT</b>	<b>11</b>	A minimum érték beállítása	31
A sütő be- és kikapcsolása	11	Vízszintbe állítás	32
Biztonsági hőfokszabályozó	12	Elektromos üzembe helyezés	32
Sütőfunkciók	12	<b>KÖRNYEZETVÉDELMI TUDNIVALÓK</b>	<b>32</b>
Kijelző	12		



## BIZTONSÁGI INFORMÁCIÓK

Saját biztonsága és a készülék helyes üzemeltetése érdekében az üzembe helyezés és a használat előtt figyelmesen olvassa el ezt a kézikönyvet. Az utasítást mindig tartsa a készülékkel együtt, még ha áthelyezi vagy eladja is azt. A felhasználóknak teljesen tisztában kell lenniük a készülék működésével és biztonsági jellemzőivel.

A gyártó nem felelős a helytelen üzembe helyezés és használat által okozott károkért.

### Gyermekek és fogyatékkal élő személyek biztonsága

- A készülék használhatják 8 évesnél idősebb gyermekek és csökkent fizikai, értelmi vagy mentális képességű, illetve megfelelő tapasztalatok és ismeretek híján lévő személyek, ha felügyeletet és útmutatást kapnak a készülék biztonságos használatára vonatkozóan, és tisztában vannak a kapcsolódó veszélyekkel. A gyerekek ne játsszanak a készülékkel.
- Minden csomagolóanyagot tartson a gyerekektől távol. Fulladásveszélyesek.
- Tartsa a gyerekeket távol a készüléktől. Sérülés vagy más maradandó károsodás veszélye áll fenn.
- Ha a készülék rendelkezik bekapcsolás zárolási vagy gombzár funkcióval, használja azt. Ez megakadályozza, hogy a gyerekek vagy a kis háziállatok használják a készüléket.

### Általános biztonság

- Ne változtassa meg a műszaki specifikációkat, illetve ne módosítsa a készüléket. Személyi sérülés és a készülék károsodásának veszélye.
- Az első használat előtt a távolítsa el minden csomagolóanyagot, matricát és fóliát a készülékről.
- Minden használat után állítsa a főzőzónákat "ki" állásba.

### Használat

- A készüléket kizárólag háztartási főzési feladatokra tervezték.
- Soha ne használja a készüléket munkafelületként vagy tárolófelületként.
- Működés közben tilos a készüléket felügyelet nélkül hagyni. Tűz esetén kapcsolja ki a készüléket. **A tüzet egy fedővel oltsa el**, soha ne vízzel!
- **Égésveszély!** Soha ne tegyen a főzőfelületre fémtárgyakat, például evőeszközöket vagy fedőket, mert azok felforrósodhatnak.
- Ha tárgyak vagy edények esnek a főzőlap felületére, megsérülhet a felület.
- Az öntöttvas vagy öntött alumínium anyagú, illetve sérült aljú edények a főzőfelületen mozgatva megkarcolhatják a felületet.
- Ha repedés van a felületen, szüntesse meg az áramszolgáltatást, nehogy áramütés érje.
- Ne hagyja, hogy az edényekből elforrjon a víz, mert ez károsíthatja az edényeket és a főzőlap felületét is.
- Üres edénnyel vagy edény nélkül ne használja a főzőzónákat.

- A zománc elszíneződése nem befolyásolja a készülék teljesítményét. A garancia ettől nem veszti érvényét.
- Ne gyakoroljon nyomást a készülék ajtajára.
- A készülék belseje használat közben felforrósodik. Égési sérülés veszélye. A tartozékok és edények behelyezésekor és kivételekor használjon sütőkesztyűt.
- Mindig álljon hátrébb a készüléktől, amikor működés közben kinyitja a készülék ajtaját (különösen a Gőzrágégitéses sütés használatakor). Ez lehetővé teszi a felhalmozódott gőz vagy hő kiszabadulását.
- A zománc károsodásának vagy elszíneződésének megelőzése:
  - ne tegyen semmilyen tárgyat közvetlenül a készülék aljára, és ne fedje le azt alufóliával
  - ne tegyen forró vizet közvetlenül a készülékbe
  - ne tartson nedves edényeket és ételt a készülékben, miután befejezte a sütést
- Ne használja a készüléket, ha az vízzel érintkezik. Ne üzemeltesse a készüléket nedves kézzel.
- A sütés befejezése után a nedves edényeket és ételeket ne tartsa a készülékben, mert a nedvesség károsítja a zománcot, vagy behatol a készülék részeibe.
- Ne tartson gyúlékony folyadékokat és anyagokat vagy olvadékony (műanyagból vagy alumíniumból készült) tárgyakat a készüléken vagy a készülék közelében.
- Csak hőálló tartozékokat szabad a sütő alatt található rekeszbe tenni. **Ne tegyen gyúlékony anyagokat oda.**
- Mindig ügyeljen arra, hogy a sütő szellőzőnyílását, amely a tűzhely hátlapjának közepén található, semmi se gátolja, hogy biztosítva legyen a sütőtér szellőzése.



### FIGYELEM

Az üvegfedél felforrósodva elrepedhet. A fedél lecsukása előtt kapcsolja ki az összes égőt.

## Ápolás és tisztítás

- A karbantartás előtt kapcsolja ki a készüléket, és a húzza ki a vezetéket a fali aljzatból. Ellenőrizze, hogy lehűlt-e már a készülék.
- Mindig tartsa tisztán a készüléket. A ráakódott zsír vagy egyéb ételmaradék tűzveszélyt jelent.
- Rendszeres tisztítással megakadályozhatja, hogy tönkremenjen a felület anyaga.
- A készüléket kizárólag mosószeres vízzel tisztítsa. Az éles eszközök, dörzshatású tisztítóanyagok, a dörzsszivacsok és a folteltávolítók károsítják a készüléket.
- Ne használjon gőzös vagy nagy nyomású tisztítógépet a készülék tisztításához.
- Ne tisztítsa az üvegajtót súrolószerekkel vagy fémkaparóval. Eltörhet és megrepedhet a belső üveglap hőálló felülete.

- Győződjön meg arról, hogy az üveglapok lehültek, mielőtt azokat tisztítaná. Fennáll a veszély, hogy az üveg eltörik.
- Óvatosan emelje le az ajtót a készülékről. Az ajtó nehéz!
- Amikor azt ajtó üveglapjai megsérültek, vagy karcok vannak rajtuk, az üveg meggyengül, és eltörhet. Ki kell ezeket cserélni. További útmutatásért forduljon a helyi szakszervizhez.
- Ha sütőhöz való sprayt használ, kövesse a gyártó utasításait. Soha ne permetezzen semmit a zsírszűrőre (ha van), a fűtőelemekre és a hőfokszabályozó érzékelőjére.
- A pirolitikus tisztítás során (ha van), a makacs szennyeződések károsíthatják a felület színét.
- Ne tisztítsa a katalitikus zománcot (ha van).
- Legyen óvatos, amikor a sütővilágítás izzóját cseréli. Áramütés kockázata áll fenn!

## Üzembe helyezés

- A készülékeket kizárólag szakképzett szervizműszerész helyezheti üzembe, csatlakoztathatja, illetve javíthatja.
- Teljes mértékben tartsa be annak az országnak a törvényeit, rendeleteit, irányelveit és szabványait, amelyekben a készüléket használja (biztonsági szabályok, újrahasonosítási szabályok, elektromos és/vagy biztonsági előírások stb.)!
- Ha nem tartja be az üzembe helyezési utasításokat, a garancia bármilyen kár esetén érvénytelenné válik.
- Győződjön meg arról, hogy a készülék nem sérült meg a szállítás közben. Ne csatlakoztasson sérült készüléket. Szükség esetén forduljon a szállítóhoz.
- Kerülje el, hogy a készülék gyúlékony anyagok (pl. függönyök, törülközők stb.) közelébe kerüljön elhelyezésre.
- Az első használat előtt távolítsa el minden csomagolóanyagot.
- A készülék nehéz. Mozgatásakor körültekintéssel járjon el. Mindig használjon biztonsági kesztyűt. A készüléket soha ne húzza a fogantyúnál vagy a főzőlapnál fogva.
- Tartsa meg a minimális távolságot a többi készülékhez és szekrényhez képest!
- Fontos! Tilos a tűzhelyet még egy lábazatra vagy más magasságnövelőre helyezni. Ez ugyanis növeli a készülék felbillenésének a kockázatát!

## Elektromos csatlakoztatás

- **⚠ A készüléket kötelező földelni.**
- Ellenőrizze, hogy az adattáblán feltüntetett elektromos információ megegyezik-e háztartásának áramszolgáltatásával.
- Mindig megfelelően felszerelt érintésbiztos aljzatot használjon.
- Ne használjon elosztókat, csatlakozókat és hosszabbítókat. Tűzveszélyesek.
- Ne cserélje ki vagy módosítsa saját maga a hálózati kábelt. Forduljon a márkaszervizhez.

- A készüléken kell lennie egy olyan elektromos szerelvénynek, amely lehetővé teszi, hogy a készüléket minden póluson le lehessen kötni a hálózatról; az érintkező nyílások szélességének minimum 3 mm-nek kell lennie.
- Ügyeljen arra, hogy a hálózati dugaszt és kábelt ne nyomja össze vagy károsítsa a készülék hátlapja.
- Ügyeljen arra, hogy a hálózati dugasz hozzáférhető legyen az üzembe helyezés után.
- A készülék leválasztásához ne a hálózati kábelt húzza. Mindig a hálózati dugaszt húzza.
- Megfelelő szigetelő berendezésekkel kell rendelkezni: hálózatvédő túterhelésvédő megszakítók, biztosítékok (a tokból eltávolított csavar típusú biztosítékok), földszivárgás-kioldó szerkezetek és érintkezők.
- A feszültséggel kapcsolatos adatok az adattáblán találhatóak.

## Gázcsatlakoztatás

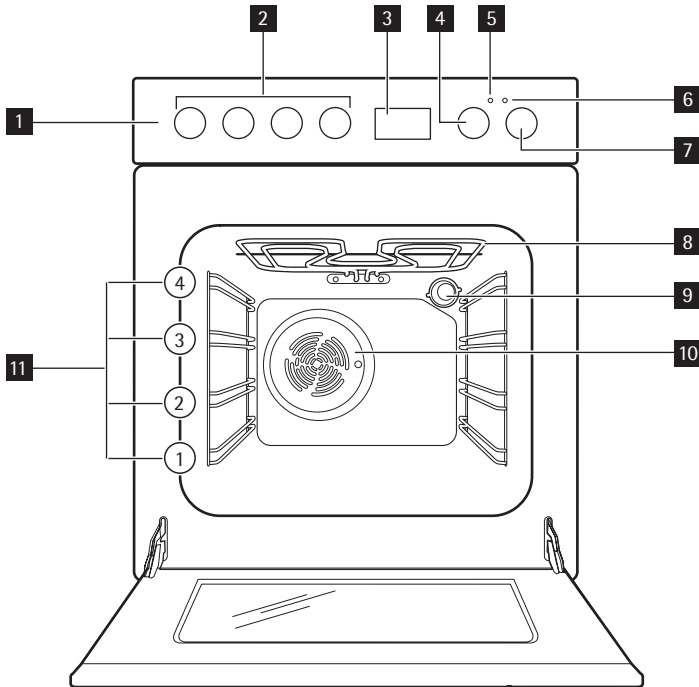
- Győződjön meg róla, hogy a készülék körül megfelelő legyen a szellőzés. A hiányos levegőellátás a helyiség oxigéntartalmának elvonásához vezethet.
- Biztosítsa, hogy a gázellátás az adattáblán szereplő gáz típusnak megfelelő legyen (lásd a "Termékleírás" részt).
- A készülék nem csatlakozik égéstermék-elvezető készülékhez. A készüléket a hatályos beszerelési előírásoknak megfelelően kell felállítani és csatlakoztatni. Külön figyelmet kell fordítani a szellőzésre vonatkozó követelményekre.
- Abban a helyiségben, ahol gázfőzőlapot használnak, hő és nedvesség keletkezhet. Győződjön meg róla, hogy a konyhában megfelelő legyen a szellőzés: tartsa nyitva a természetes szellőzőnyílásokat, vagy szereltesse fel egy mechanikus szellőztető készüléket (mechanikus páraelszívót).
- Ha hosszú időn át fokozott mértékben működteti a készüléket, további szellőztetés lehet szükséges (például ablak kinyitása vagy, ha van, a mechanikus szellőztetés növelése).

## Szerviz

- A készülékeket kizárólag szakképzett szervizműszerész javíthatja. Csak eredeti pótalkatrészeket használjon. Forduljon engedéllyel rendelkező szak-szervizhez!

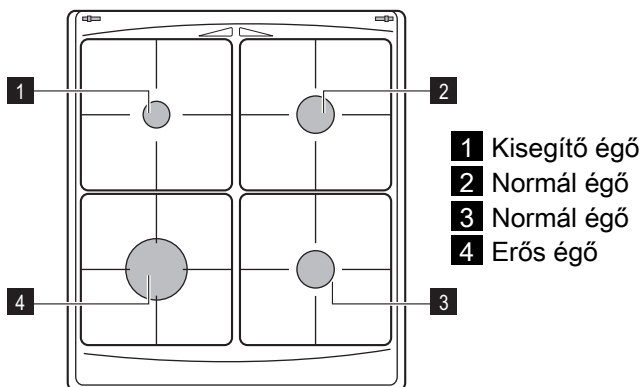
# TERMÉKLEÍRÁS

## Általános áttekintés



- 1** Kezelőpanel
- 2** Főzőlap vezérlőgombjai
- 3** Elektronikai programkapcsoló
- 4** Hőmérséklet-szabályzó gomb
- 5** Hőmérséklet-visszajelző
- 6** Üzemi állapot visszajelzője
- 7** Sütőfunkciók szabályozógombja
- 8** Fűtőelem
- 9** Sütőtér lámpája
- 10** Ventilátor
- 11** Polcmagasságok

## Főzőfelület elrendezése



## A sütő tartozékai

- **Lapos tepsi**  
Kekszekhez és süteményekhez.
- **Sütőpolc**  
Edényekhez, tortaformákhoz, tepsikhez
- **Mély hússütő tepsi**  
Sütemények és húsok sütéséhez, illetve zsírfelfogó edényként.
- **Tárolórekesz**  
A sütőtér alatt található a tárolórekesz.



### VIGYÁZAT

A tárolórekesz a készülék működésekor felforrósodhat.

## AZ ELSŐ HASZNÁLAT ELŐTT



A készülék használata előtt a sütő belsejéből és külsejéről is távolítson el minden csomagolóanyagot. Ne távolítsa el az adattáblát.



### FIGYELEM

A sütő ajtajának kinyitásához mindig középen fogja meg a sütőajtó fogantyúját.

## A legelső tisztítás

- Távolítson el minden alkatrészt a készülékből.
- Az első használat előtt tisztítsa ki a készüléket.



### FIGYELEM

Ne használjon súrolószert a tisztításhoz! Ez kárt okozhat a készülékben. Olvassa el az "Ápolás és tisztítás" című fejezetet.



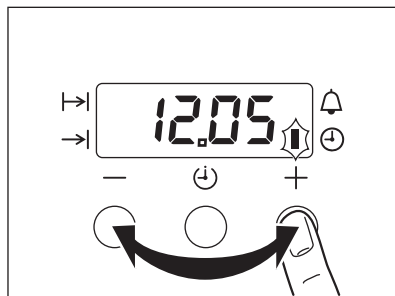
## Az óra beállítása

**i** A sütő csak a beállított időpont után kezd el működni.

Amikor a készüléket csatlakoztatja az elektromos hálózathoz, illetve áramkimaradás esetén az Idő funkció jelzése automatikusan villog.

A pontos idő beállításához használja a " + " vagy a " - " gombot.

Kb. 5 másodperc elteltével a villogás megszűnik, a kijelző pedig mutatja a beállított időpontot.



**i** Az időpont megváltoztatásához nem szabad egyszerre kiválasztani egy automatikus funkciót (Időtartam l→) vagy Vége →) és ugyanakkor egy sütési funkciót.

## Előmelegítés

1. Állítsa be az üzemmódot  $\equiv$  és a maximum hőmérsékletet.
2. Hagyja étel nélkül működni a készüléket kb. 1 órán át.
3. Állítsa be az üzemmódot  $\overline{\equiv}$  és a maximum hőmérsékletet.
4. Hagyja étel nélkül működni a készüléket kb. 10 percen át.
5. Állítsa be az üzemmódot  $\odot$  és a maximum hőmérsékletet.
6. Hagyja étel nélkül működni a készüléket kb. 10 percen át.

Ez a funkció égetéssel távolítja el a maradványokat a készülékből. A tartozékok az átlagosnál jobban felforrósodhatnak. Amikor a készüléket legelső alkalommal fűti fel, a készülék furcsa szagot és füstöt áraszt. Ez normális jelenség. Gondoskodjon a megfelelő légáramlásról.

## FŐZŐLAP - NAPI HASZNÁLAT

### A gázégő begyűjtása



#### VIGYÁZAT

Amikor a konyhában nyílt lángot használ, legyen nagyon óvatos. Nyílt láng helytelen használata esetén a gyártó minden felelősséget elhárít.



Az égőt mindig az edény ráhelyezése előtt gyűjtsa meg.

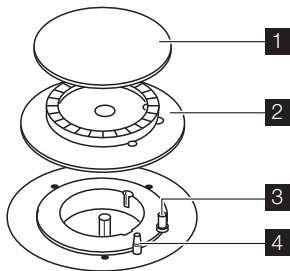
Az égő meggyűjtéséhez:

1. Nyomja be teljesen a főzőlap megfelelő szabályozógombját, majd fordítsa el az óramutató járásával ellentétes irányba a maximum pozícióba  $\hat{u}$ . A főzőlap szabályozógombjának lenyomásával automatikusan bekapcsolja a szikragyűjtőt.

- Tartsa lenyomva a szabályozógombot körülbelül 10 másodpercig, amíg a hőlempár felmelegszik. Ha nem tartja lenyomva a gombot, a gázellátás megszakad.
- Az égő begyújtása után állítsa be a lángot.

**i** Ha az égő néhány kísérlet után nem gyullad meg, ellenőrizze, hogy az égő koronája és fedele megfelelő helyzetben van-e.

- 1 Égőfedél
- 2 Égőkorona
- 3 Gyújtógyertya
- 4 Hőérzékelő



### VIGYÁZAT

Ha az égő 15 másodperc elteltével sem gyullad be, engedje fel a szabályozógombot, forgassa kikapcsolt helyzetbe, és legalább 1 perc várakozás után próbálja meg újra begyújtani az égőt.



Az égőt az elektromos eszköz nélkül is begyújthatja (például, amikor nincs áram a konyhában). Ennek érdekében tegye a lángot az égő közelébe, nyomja be a megfelelő szabályozógombot, és forgassa az óramutató járásával ellentétes irányba a maximális gáznyitás állásába.



Ha az égő véletlenül leáll, fordítsa a szabályozógombot kikapcsolt helyzetbe, és legalább 1 perc várakozás után próbálja meg újra begyújtani az égőt.



A szikragyújtó automatikusan elindulhat, amikor az elektromos hálózat főkapcsolóját felkapcsolja, illetve a készülék beszerelése vagy egy áramkimaradás után. Ez normális jelenség.

### Az égő kikapcsolása

A gázellátás megszakításához a forgassa gombot a következő jelre: **0** .



### VIGYÁZAT

Mielőtt az edényt az égőről levénné, a lángot mindig vegye lejjebb, vagy kapcsolja le.

## FŐZŐLAP - HASZNOS JAVASLATOK ÉS TANÁCSOK

### Energiatakarékosság

- Lehetőség szerint mindig tegyen fedőt az edényekre.

- Amikor a folyadék forni kezd, csökkentse a lángot, hogy a folyadék enyhén gyöngyözzön.



Használjon az égő méretének megfelelő aljzattal rendelkező edényt vagy serpenyőt.

Égő	A főzőedény átmérője
Erős	160 mm - 280 mm
Normál	140 mm - 240 mm
Kisegítő	120 mm - 180 mm

Használjon lehetőség szerint minél vastagabb és laposabb aljú főzőedényeket.

## FŐZŐLAP - ÁPOLÁS ÉS TISZTÍTÁS



### VIGYÁZAT

Tisztítás előtt kapcsolja ki a készüléket, és hagyja lehűlni.



### VIGYÁZAT

Biztonsági okokból ne tisztítsa a készüléket gőzborotvával vagy nagynyomású tisztítóberendezéssel.



### VIGYÁZAT

Ne használjon súrolószereket, acélgyapot párnát vagy savakat, mert ezek károsíthatják a készüléket.

- A zománcozott alkatrészek, a korona és fedél tisztítását szappanos langyos vízzel végezze.
- A rozsdamentes acél részeket mossa le vízzel, majd törölje szárazra puha ruhával.
- Az edénytartók mosogatógépben **nem** mosogathatók, **kézzel** kell lemosni őket.
- Tisztítás után győződjön meg róla, hogy megfelelően helyezte-e vissza az edénytartókat.
- Az égők megfelelő működése érdekében biztosítsa, hogy az edénytartókak a főzőlap közepén legyenek.
- **Legyen nagyon óvatos, amikor az edénytartókat visszahelyezi, hogy az égőtűk károsodását elkerülje.**

A tisztítás után puha ruhával törölje szárazra a készüléket.

## SÜTŐ - NAPI HASZNÁLAT

### A sütő be- és kikapcsolása

1. Forgassa el a sütőfunkció szabályozógombját egy sütőfunkcióra
2. Forgassa a sütő hőmérséklet-szabályozó gombját egy hőmérsékletre.

A hálózati jelzőfény felgyullad, amikor a sütő üzemel.

A hőmérséklet jelzőfény felgyullad, amikor a sütő hőmérséklete emelkedik.

3. A sütő kikapcsolásához forgassa a sütőfunkció szabályozógombját és a hőmérséklet-szabályozó gombot Ki állásba.

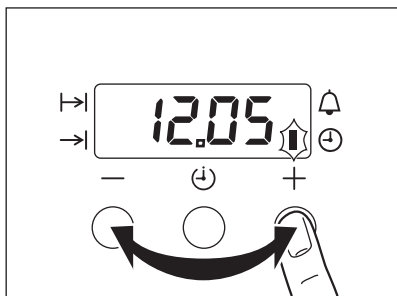
## Biztonsági hőfokszabályozó

A veszélyes túlforrásodás megakadályozása céljából (amit a készülék nem megfelelő használata vagy az elemek meghibásodása idézhet elő) a sütő biztonsági hőfokszabályozóval rendelkezik, amely megszakítja az áramellátást. A sütő a hőmérséklet csökkenése után automatikusan újra bekapcsol.

## Sütőfunkciók

Sütőfunkció	Alkalmazás	
	Világítás	A sütőtér megvilágítására szolgál.
	Felső-/Alsó Sütés	Egy szinten történő tészta- és hússütés számára.
	Alsó Sütés	Ropogós alapú sütemények készítéséhez, és étel tartósításához.
	Légbefúvásos sütés	Sütés egyszerre maximum két sütőszinten.
	Légkeveréses sütés	Sütés egyszerre maximum három sütőszinten. Étél szárításához.
	Lapos grill	Lapos étel grillezése nagy mennyiségben, és pirítás.
	Turbogrill	Nagyobb húsdarabok vagy szárnyas sütése egy szinten. Csőben sütés és pirítás.
	Pizza funkció	Étel sütése egyetlen sütőszinten intenzívebb pirítással és ropogós alappal.
	Felolvasztás	Fagyasztott élelmiszerek kiolvasztásához.

## Kijelző



- 1 Funkció-visszajelzők
- 2 Időjelzés
- 3 Funkció-visszajelzők
- 4 Gomb " + "
- 5 Választó gomb
- 6 Gomb " - "

Óra funkció		Alkalmazás
⌚	Pontos idő	Az időt mutatja. A pontos idő beállítása, módosítása vagy ellenőrzése.
🔔	Visszaszámlálási időzítő	Visszaszámlálási idő beállítása. A megadott időtartam lejártá után hangjelzés hallható. <b>Ez a funkció nincs hatással a sütő működésére.</b>
⌄	Az időtartam	Annak beállítása, hogy a sütő milyen hosszú ideig működjön.
→	Vége	Valamelyik sütőfunkció kikapcsolási időpontjának beállítása.

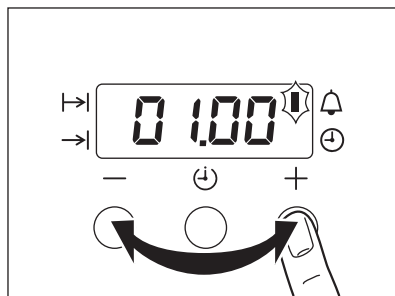
**i** Az Időtartam ⌄ és a Befejezés → funkciók egyszerre is használhatók, ha a sütőnek később automatikusan be, majd ki kell kapcsolnia. Ebben az esetben először állítsa be az Időtartamot ⌄, majd a Befejezést →.

## Az órafunkciók beállítása

1. Nyomja meg újra és újra a Kiválasztó gombot, amíg a szükséges funkció kijelzője villogni nem kezd.
2. A Percszámláló 🔔, az Időtartam ⌄ vagy a Befejezés → funkciókhoz tartozó időpontok beállítását a " + " vagy " - " gombbal végezze.

Ekkor kigyullad a kapcsolódó jelzőlámpa.

A beállított időtartam lejártakor a funkció jelzőfénye villogni kezd, és 2 percig hangjelzés hallható.



**i** Az Időtartam ⌄ és a Befejezés → funkciók használatakor a sütő automatikusan kikapcsol.

3. A jelzés leállításához nyomja meg bármelyik gombot.

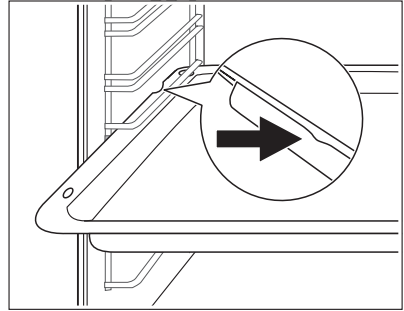
## Az órafunkciók törlése

1. Nyomja meg újra és újra a Kiválasztó gombot, amíg a szükséges funkció kijelzője villogni nem kezd.
2. Nyomja meg és tartsa lenyomva a " - " gombot.  
Néhány másodperc múlva az órafunkció kialszik.

## A sütő tartozékainak a behelyezéséhez

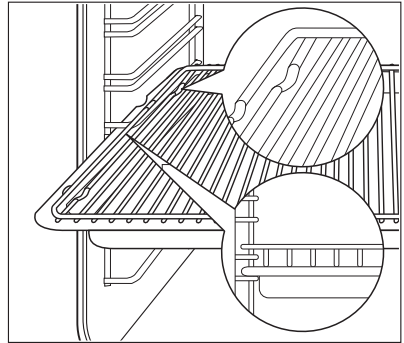
Helyezze be úgy a csúsztatható tartozékokat, hogy a duplaoldalú széleik a sütő hátulja felé, illetve lefelé mutassanak. Tolja be a csúsztatható tartozékokat a sütő egyik szintjének vezetősinjei közé.

**i** A mély tepsinek és a sütőpolcnak duplaoldali széléi vannak. Ezek a szélek és a vezetősínek formája azáltal teszik biztonságossá a sütő tartozékait, hogy nem tudnak megbillenni.



### A sütőpolc és a mély hússütő tepsis együttes behelyezése

Helyezze rá a sütőpolcot a mély tepsire. Tolja be a mély tepsit a sütő egyik szintjének vezetősínjei közé.



## SÜTŐ - HASZNOS JAVASLATOK ÉS TANÁCSOK



### VIGYÁZAT

Sütés közben a sütő ajtaját mindig csukja be, még grillezés közben is.



Ne tegyen sütőtepsiket, serpenyőket stb. a sütő aljára, hogy megelőzze a sütő zománczott felületeinek sérülését.



Legyen körültekintő a tartozékok behelyezése és kivétele során, hogy ne sérüljenek meg a sütő zománczott részei.

- A sütőben négy polcszint található. A polcszintek számozása a sütő aljától felfele történik.
- Különböző ételeket is süthet egyszerre, három szinten.
- A sütő egy speciális rendszerrel van ellátva, ami keringeti a levegőt, és folyamatosan visszaforgatja a gőzt. Ez a rendszer lehetővé teszi a párolással történő sütést, aminek köszönhetően az elkészített ételek belül puhák, kívülről ropogósak lesznek. Ez minimálisra csökkenti a sütési időt és az energiafogyasztást.
- A nedvség lecsapódhat a készülék belsejében vagy az üvegajtókon. Ez normális jelenség. Mindig álljon hátrébb a készüléktől, amikor sütés közben kinyitja a sütő ajtaját. A páralecsapódás csökkentése érdekében a sütés előtt 10 percig üzemeltesse a sütőt.

- Törölje le a nedvességet a készülék minden használata után.

## Sütemények sütése

- Melegítse elő a sütőt kb. 10 percig a sütés előtt.
- Ne nyissa ki addig a sütő ajtaját, amíg a sütési idő 3/4-e el nem telt.
- Ha egyszerre két tepsit használ, legyen egy üres szint közöttük.

## Húsok és halak sütése

- Ne süssön 1 kg-nél kevesebb húst. Ennél kevesebb mennyiség esetén a hús kiszárad.
- Nagyon zsíros húsok sütésekor használjon zsírfogó tálcát, hogy megóvja a sütőt a zsírfoltoktól, amelyek esetleg rá is éghetnek.
- Hagyja a húst kb. 15 percig állni a szeletelés előtt, hogy a szaftja ne folyjon ki.
- A hús sütése közben a túlzott füstképződés megelőzése érdekében öntsön egy kis vizet a zsírfogó tálcába. A füstkondenzáció megelőzése érdekében mindig pótolja az elpárolgott vizet.

## Sütési időtartamok

A sütés időtartama az étel fajtájától, annak állagától és mennyiségétől függ. Kezdetben figyelje a teljesítményt sütés közben. Találja meg a legjobb beállításokat (hőmérséklet-beállítás, sütési idő stb.) sütőedényeihez, receptjeihez és mennyiségeihez, miközben használja a készüléket.

## Felső/alsó sütés ☰

Étel	Súly (g)	Tepsi típusa	Polcszint	Előmelegítés időtartama (perc)	Hőmérséklet (°C)	Sütési időtartama (perc)
Péksütemények	250	zománcozott	3	-	150	25-30
Lepény	1000	zománcozott	2	10	160-170	30-35
Kelt almás sütemény	2000	zománcozott	3	-	170-190	40-50
Almás pite	1200 + 1200	2 kerek alumíniumbevonatú sütőforma (átmérő: 20 cm)	1	15	180-200	50-60
Kis torták	500	zománcozott	2	10	160-180	25-30

Étel	Súly (g)	Tepsi típusa	Polcszint	Előmelegítés időtartama (perc)	Hőmérséklet (°C)	Sütés időtartama (perc)
Piskóta (zsiradék nélkül)	350	1 kerek alumíniumbevonatú sütőforma (átmérő: 26 cm)	1	10	160-170	25-30
Tepsis sütemény	1500	zománcozott	2	-	160-170	45-55 <sup>1)</sup>
Csirke egészben	1350	Sütőpolc a 2. szintre, hússütő tepszi az 1. szintre	2	-	200-220	60-70
Fél csirke	1300	Sütőpolc a 3. szintre, hússütő tepszi az 1. szintre	3	-	190-210	30-35
Sertésborda	600	Sütőpolc a 3. szintre, hússütő tepszi az 1. szintre	3	-	190-210	30-35
Gyümölcskenyér	800	zománcozott	2	20	230-250	10-15
Töltött keltészta	1200	zománcozott	2	10-15	170-180	25-35
Pizza	1000	zománcozott	2	10-15	200-220	30-40
Túrótorta	2600	zománcozott	2	-	170-190	60-70
Svájci almatorta	1900	zománcozott	1	10-15	200-220	30-40
Püspökkenyér	2400	zománcozott	2	10-15	170-180	55-65 <sup>2)</sup>



Étel	Súly (g)	Tepsi típusa	Polcszint	Előmelegítés időtartama (perc)	Hőmérséklet (°C)	Sütés időtartama (perc)
Quiche Lorraine	1000	1 kerek forma (átmérő: 26 cm)	1	10-15	220-230	40-50
Parasztkenyér	750 + 750	2 kerek alumíniumbevonatú sütőforma (átmérő: 20 cm)	1	18 <sup>3)</sup>	180-200	60-70
Román piskóta	600 + 600	2 kerek alumíniumbevonatú sütőforma (átmérő: 25 cm)	2/2	10	160-170	40-50
Román piskóta – hagyományos	600 + 600	2 kerek alumíniumbevonatú sütőforma (átmérő: 20 cm)	2/2	-	160-170	30-40
Zsemlék	800	zománcozott	2	10-15	200-210	10-15
Kecszekecs	500	zománcozott	1	10	150-170	15-20
Habcsók	400	zománcozott	2	-	100-120	40-50
Morzás sütemény	1500	zománcozott	3	10-15	180-190	25-35
Piskóta	600	zománcozott	3	10	160-170	25-35
Vajas sütemény	600	zománcozott	2	10	180-200	20-25

1) A készülék kikapcsolása után hagyja a süteményt a sütőben 7 percig.

2) A készülék kikapcsolása után hagyja a süteményt a sütőben 10 percig.

3) Előmelegítéshez állítsa a hőmérsékletet 250°C-ra.

Légkeveréses sütés 

Étel	Súly (g)	Tepsi típusa	Polcszint	Előmelegítés időtartama (perc)	Hőmérséklet (°C)	Sütés időtartama (perc)
Péksütemények	250	zománcozott	3	10	140-150	20-30
Péksütemények	250 + 250	zománcozott	1/3	10	140-150	25-30
Péksütemények	250 + 250 + 250	zománcozott	1/2/3	10	150-160	30-40
Lepény	500	zománcozott	2	10	150-160	30-35
Lepény	500 + 500	zománcozott	1/3	10	150-160	35-45
Lepény	500 + 500 + 500	zománcozott	1/2/4 <sup>1)</sup>	10	155-165	40-50
Kelt almás sütemény	2000	zománcozott	3	-	170-180	40-50
Almás pite	1200 + 1200	2 kerek alumíniumbevonatú sütőforma (átmérő: 20 cm)	2/2	-	165-175	50-60
Kis torták	500	zománcozott	2	10	150-160	20-30
Kis torták	500 + 500	zománcozott	1/3	10	150-160	30-40
Kis torták	500 + 500 + 500	zománcozott	1/2/4 <sup>1)</sup>	10	150-160	35-45
Piskóta (zsiradék nélkül)	350	1 kerek alumíniumbevonatú sütőforma (átmérő: 26 cm)	1	10	150-160	20-30
Tepsis sütemény	1200	zománcozott	2	-	150-160	30-35 <sup>2)</sup>

Étel	Súly (g)	Tepsi típusa	Polcszint	Előmelegítés időtartama (perc)	Hőmérséklet (°C)	Sütés időtartama (perc)
Csirke egészben	1300	Sütőpolc a 2. szintre, hússütő tepsi az 1. szintre	2	-	170-180	40-50
Sertéssült	800	Sütőpolc a 2. szintre, hússütő tepsi az 1. szintre	2	-	170-180	45-50
Töltött kelt sütemény	1200	zománcozott	2	20-30	150-160	20-30
Pizza	1000 + 1000	zománcozott	1/3	-	180-200	30-40
Pizza	1000	zománcozott	2	-	190-200	25-35
Túrótorta	2600	zománcozott	1	-	160-170	40-50
Svájci almatorta	1900	zománcozott	2	10-15	180-200	30-40
Püspökkenyér	2400	zománcozott	2	10	150-160	35-40 <sup>2)</sup>
Quiche Lorraine	1000	1 kerek forma (átmérő: 26 cm)	2	10-15	190-210	30-40
Parasztkenyér	750 + 750	2 kerek alumíniumbevonatú sütőforma (átmérő: 20 cm)	1	15-20 <sup>3)</sup>	160-170	40-50
Román piskóta	600 + 600	2 kerek alumíniumbevonatú sütőforma (átmérő: 25 cm)	2/2	10-15	155-165	40-50

Étel	Súly (g)	Tepsi típusa	Polcszint	Előmelegítés időtartama (perc)	Hőmérséklet (°C)	Sütés időtartama (perc)
Román piskóta – hagyományos	600+600	2 kerek alumíniumbevonatú sütőforma (átmérő: 20 cm)	2/2	-	150-160	30-40
Zsemlék	800	zománcozott	3	15	180-200	10-15
Zsemlék	800 + 800	zománcozott	1/3	15	180-200	15-20
Kecsztékercs	500	zománcozott	3	10	150-160	15-25
Habcsók	400	zománcozott	2	-	110-120	30-40
Habcsók	400 + 400	zománcozott	1/3	-	110-120	45-55
Habcsók	400 + 400 + 400	zománcozott	1/2/4 <sup>1)</sup>	-	115-125	55-65
Morzás sütemény	1500	zománcozott	3	-	160-170	25-35
Piskóta	600	zománcozott	2	10	150-160	25-35
Vajas sütemény	600 + 600	zománcozott	1/3	10	160-170	25-35

1) Ha a 4. szinten lévő sütemény megsült, vegye ki, és tegye a helyére az 1. szinten lévő. Süsse további tíz percig.

2) A készülék kikapcsolása után hagyja a süteményt a sütőben 7 percig.

3) Előmelegítéshez állítsa a hőmérsékletet 250°C-ra.

## Légkeveréses sütés

Étel	Súly (g)	Tálca típusa	Polcszint	Előmelegítés időtartama (perc)	Hőmérséklet (°C)	Főzés / sütés időtartama (perc)
Péksütemények	250	zománcozott	3	10	150-160	20-30
Péksütemények	250 + 250	zománcozott	1/3	10	140-150	25-30
Péksütemények	250 + 250 + 250	zománcozott	1/2/4	10	150-160	30-35

Étel	Súly (g)	Tálca típusa	Polcszint	Előmelegítés időtartama (perc)	Hőmérséklet (°C)	Főzés / sütés időtartama (perc)
Lepény	1000	zománcozott	2	10	150-160	30-40
Lepény	1000 + 1000	zománcozott	1/3	10	140-150	45-55
Lepény	1000 + 1000 + 1000	zománcozott	1 /2/ 4	10	140-150	55-65
Kelt almás sütemény	2000	zománcozott	3	10	170-180	40-50
Almás pite	1200 + 1200	2 kerek, alumínium bevonatú tálca (átmérő: 20 cm)	2/3	10	170-180	50-60
Kis torták	500	zománcozott	3	10	140-150	30-35
Kis torták	500 + 500	zománcozott	1/3	10	140-150	25-30
Kis torták	500 + 500 + 500	zománcozott	1/2/4	10	150-160	25-30
Piskóta (zsiradék nélkül)	350	1 kerek alumínium bevonatú tálca (átmérő: 26 cm)	3	10	150-160	30-40
Tepsis sütemény	1200	zománcozott	3	-	150-160	40-50 <sup>1)</sup>
Csirke egészben	1400	Sütőpolc a 2. szintre, hússütő tepszi az 1. szintre	2	-	170-190	50-60
Sertésborda	600	Sütőpolc a 3. szintre, hússütő tepszi az 1. szintre	3	-	180-200	30-40

Étel	Súly (g)	Tálca típusa	Polcszint	Előmelegítés időtartama (perc)	Hőmérséklet (°C)	Főzés / sütés időtartama (perc)
Gyümölcskosár	800	zománcozott	2	15	230-250	10-15
Kelt tészta töltelékkel	1200	zománcozott	3	20-30	160-170	20-30
Pizza	1000 + 1000	zománcozott	1/3	-	180-200	50-60
Sajttorta	2600	zománcozott	2	-	150-170	60-70
Svájci almáskosár	1900	zománcozott	3	15	180-200	30-40
Karácsonyi püspökkenyér	2400	zománcozott	3	10	150-170	50-60 <sup>2)</sup>
Quiche Lorraine	1000	1 kerek tálca (átmérő: 26 cm)	2	15	210-230	35-45
Parasztkenyér	750+750	2 kerek, alumínium bevonatú tálca (átmérő: 20 cm)	3	15 <sup>3)</sup>	180-190	50-60
Töltött kalács	600+600	2 kerek, alumínium bevonatú tálca (átmérő: 25 cm)	2/2	10	150-170	40-50
Üres kalács	600+600	2 kerek, alumínium bevonatú tálca (átmérő: 20 cm)	2/2	-	160-170	30-40
Zsemlék	800	zománcozott	3	10	180-200	10-15
Zsemlék	800 + 800	zománcozott	1/3	10	180-200	15-20

Étel	Súly (g)	Tálca típusa	Polcszint	Előmelegítés időtartama (perc)	Hőmérséklet (°C)	Főzés / sütés időtartama (perc)
Keksztekercs	500	zománcozott	3	10	150-170	10-15
Habcsók	400	zománcozott	2	-	100-120	50-60
Habcsók	400 + 400	zománcozott	1/3	-	100-120	55-65
Habcsók	400 + 400 + 400	zománcozott	1/2/4	-	115-125	65-75
Morzsa-sütemény	1500	zománcozott	2	10	170-180	20-30
Piskóta	600	zománcozott	2	10	150-170	20-30
Vajas sütemény	600 + 600	zománcozott	1/3	10	150-170	20-30

- 1) Miután kikapcsolta a sütőt, hagyja benn a süteményt további 7 percig.
- 2) Miután kikapcsolta a sütőt, hagyja benn a süteményt további 10 percig.
- 3) Előmelegítéshez állítsa a hőmérsékletet 230 °C-ra.

## Turbógrill

Étel	Súly (g)	Polcszint	Előmelegítés időtartama (perc)	Hőmérséklet (°C)	Főzés / sütés időtartama (perc)
Pirítós	500	3	10	230	3-5
Fél csirke	1200	2	-	200	25+25
Sertésborda	500	2	-	230	20+20

## Pizza funkció

Étel	Súly (g)	Tálca típusa	Polcszint	Előmelegítés időtartama (perc)	Hőmérséklet (°C)	Főzés / sütés időtartama (perc)
Almás pite	1200 + 1200	2 kerek, alumínium bevonatú tálca (átmérő: 20 cm)	2/2	-	170-180	50-60
Csirke egészben	1400		2	-	165-175	55-65
Fél csirke	1350		2	-	165-175	30-35

Étel	Súly (g)	Tálca típusa	Polcszint	Előmelegítés időtartama (perc)	Hőmérséklet (°C)	Főzés / sütés időtartama (perc)
Pizza	1000 + 1000	zománcozott, alumínium bevonatú	1/2 <sup>1)</sup>	-	180-200	30
Pizza	1000	zománcozott	2	-	190-200	25-35
Quiche Lorraine	1000		2	10-15	210-220	20-30

1) 20 perc után cserélje meg a két tepsit a szintek között.

## SÜTŐ - ÁPOLÁS ÉS TISZTÍTÁS

- A készülék elejét meleg vizes és tisztítószeres puha ruhával tisztítsa meg.
- A fém felületek megtisztítását végezze a szokásos tisztítószerrel.
- Minden használat után alaposan tisztítsa meg a sütő belsejét. Ily módon könnyen el tudja távolítani a szennyeződéseket, és azok később nem égnek rá a felületre.
- A makacs szennyeződéseket célirányos sütőtisztító szerrel tisztítsa meg.
- Minden használat után tisztítsa meg az összes tartozékot (meleg vizes és tisztítószeres puha ruhával), majd hagyja őket megszáradni.
- Ha nem tapadó felületű tartozékai vannak, ne tisztítsa őket marószerekkel, éles szélű tárgyakkal vagy mosogatógépben. Tönkretelheti a nem tapadó bevonatot!

### A sütőajtó tisztítása

A sütő ajtajában két üveglap van egymás mögé beépítve. A könnyebb tisztítás érdekében vegye le a sütő ajtaját és a belső üveglapot.



#### VIGYÁZAT

A sütőajtó bezáródhat, ha úgy próbálja kiszerezni a belső üveglapot, hogy az ajtó nincs levéve.



#### VIGYÁZAT

Mielőtt az üvegajtó tisztításához hozzáfogna, győződjön meg arról, hogy az üveglapok lehűltek. Ha az üveglapok forrók, fennáll a veszély, hogy eltörnek.



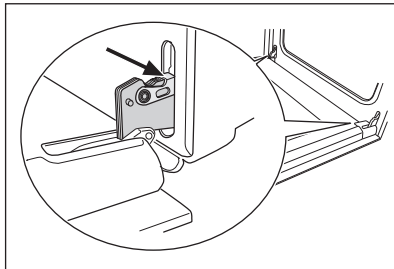
#### VIGYÁZAT

Ha az ajtó üveglapjai megsérültek vagy karcok vannak rajtuk, az üveg meggyengült és eltörhet. Ezt elkerülendő ki kell cserélnie őket. További útmutatásért forduljon a szakszervizhez.

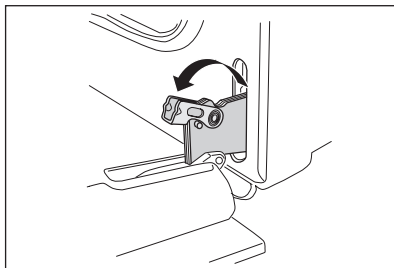


## A sütőajtó és az üveglap leszerelése

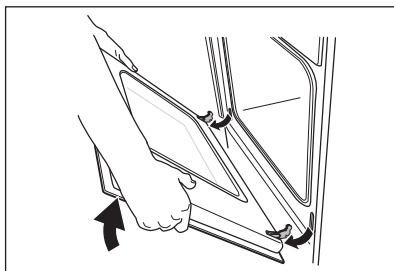
1. Nyissa ki teljesen az ajtót, és tartsa meg az ajtó két zsanérját.



2. Emelje meg és fordítsa el a két zsanéron lévő kart.



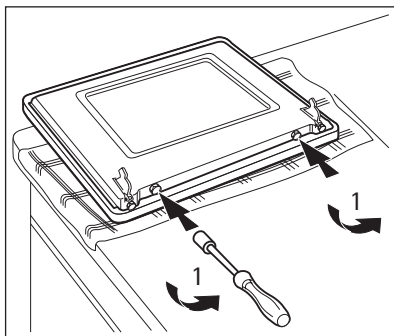
3. Csukja be a sütőajtót az első nyitási pozícióig (félig). Ezután húzza előre és emelje ki a helyéről.



4. Helyezze az ajtót egy stabil felületre úgy, hogy egy puha rongyot tesz alája.

Csavarhúzóval csavarja ki az ajtó alsó peremén lévő 2 csavart.

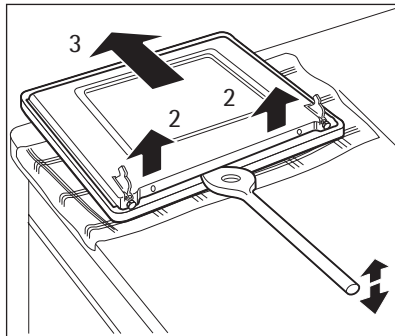
Ne lazítsa meg a csavarokat.



5. A belső ajtó nyitásához fából, műanyagból vagy ezekhez hasonló anyagból készült spatulát használjon.

Tartsa meg a külső ajtót, és nyomja a belső ajtót az alsó felső pereme felé.

6. Emelje meg a belső ajtót.  
7. Tisztítsa meg az ajtó belső oldalát.  
Tisztítsa meg az üveglapot mosószeres vízzel. Óvatosan törölje szárazra.

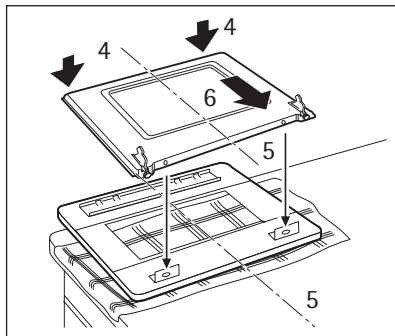


### VIGYÁZAT

Csak mosószeres vízzel tisztítsa az üveglapot. A súrolószerek, a folteltávolítók és az éles tárgyak (pl. kések vagy kaparóeszközök) károsíthatják az üveglapot.

### A sütőajtó és az üveglap visszaszerelése

Amikor befejeződött a tisztítás, szerelje vissza a sütőajtót. Ehhez fordított sorrendben hajtsa végre a fenti lépéseket.



### A rekesz eltávolítása

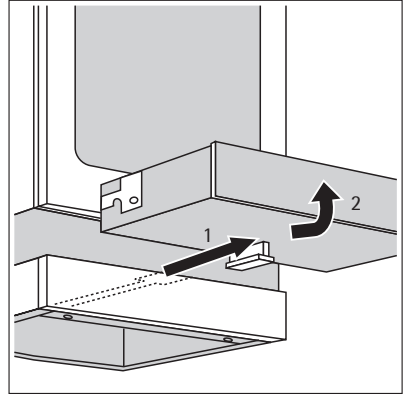
A sütő alatti rekesz tisztításkor kivehető.

**A rekesz eltávolítása**

1. Húzza ki a rekeszt, amennyire lehetséges.
2. Emelje meg enyhén, hogy felfelé a fiókvezetősín mentén ki lehessen emelni a rekesztartóból.

**A rekesz visszahelyezése**

1. Helyezze a rekeszt a rekesztartó sínre. Győződjön meg róla, hogy a rekesz középső menete illeszkedjen a középső sínbe.
2. Engedje le vízszintesen, és nyomja be.

**VIGYÁZAT**

A sütő használatakor a rekesz felforrósodhat. Ezért ne tartson a rekeszben gyúlékony anyagokat, pl. tisztítószerket, műanyag zacskókat, edényfogókesztyűt, papírt, tisztítósprayt, stb.

**Sütőlámpa****VIGYÁZAT**

Áramütés veszélye áll fenn!

**A sütőlámpa cseréje előtt:**

- Kapcsolja ki a sütőt.
- Vegye ki a biztosítékot a biztosítékdobozból, vagy kapcsolja ki az áramkör-megszakítót.



Tegyen ruhát a sütő aljára, és ezzel védje a sütőlámpát és az üvegburát.

**A sütőtéri izzó cseréje / az üvegbúra megtisztítása**

1. Forgassa el az üvegburát az óramutató járásával megegyező irányban, majd vegye le.
2. Tisztítsa meg az üvegburát.
3. Cserélje ki a sütőlámpa égőjét megfelelő sütőlámpába való 300 °C-ig hőálló égőre.
4. Tegye vissza az üvegfedelet.

**MIT TEGYEK, HA...**

Jelenség	Lehetséges ok	Elhárítás
A gáz begyújtásakor nincs szikra.	Nincs elektromos tápellátás.	Ellenőrizze, hogy a készülék be van-e dugva a konnektorba, és az áramforrás be van-e kapcsolva.

Jelenség	Lehetséges ok	Elhárítás
A gáz begyújtásakor nincs szikra.	Nincs elektromos tápellátás.	Ellenőrizze a ház elektromos hálózatának biztonságát.
A gáz begyújtásakor nincs szikra.	Az égőfedél és a korona ferdén illeszkedik.	Ellenőrizze, hogy az égő koronája és fedele megfelelő helyzetben van-e.
A láng a begyújtás után azonnal kialszik.	A hőérzékelő nem melegszik fel eléggé.	A láng begyulladás után még kb. 5 másodpercig tartsa benyomva a gombot.
A gázrőzsa szabálytalanul ég.	Az égőkoronát ételmaradványok zárják el.	Ellenőrizze, hogy a fűvóka nem tömődött-e el, és a koronán nincsenek-e ételmaradékok.
A készülék egyáltalán nem működik	A biztosítódobozban kiold a biztosító.	Ellenőrizze a biztosítékot. Ha a biztosíték ismételtelen kiold, forduljon szakképzett villanszerelőhöz.
A sütő nem melegszik fel.	A sütő nincs bekapcsolva.	Kapcsolja be a sütőt.
A sütő nem melegszik fel.	A szükséges értékek nincsenek beállítva.	Ellenőrizze a beállításokat.
Nem működik a sütő lámpája.	A sütő lámpája meghibásodott.	Cserélje ki a sütő lámpáját.
Gőzt és páralecsapódást észlel az ételen és a sütőtérben.	Túl hosszú ideig hagyta az edényt a sütőben.	A sütés befejezése után az edényeket ne hagyja 15-20 percnél hosszabb ideig a sütőben.

Ha nem talál megoldást az adott problémára, forduljon az eladóhoz vagy a szervizközpontoz.



### VIGYÁZAT

A készülék javítását képesített villanszerelővel vagy hozzáértő személlyel végeztesse el.



Ha nem megfelelően üzemelteti a készüléket, a szervizközpont vagy a márkaképviselet kiszállása nem lesz ingyenes, még a garanciális időszakban sem.

Ha nem talál megoldást a problémára, forduljon az eladóhoz vagy a szervizközpontoz.

**A gyors és megfelelő segítségnyújtáshoz az alábbi adatok szükségesek. Az adatok az adattáblán találhatóak (lásd a "Termékleírás" részt).**

- A modell leírása .....
- Termékszám (PNC) .....
- Sorozatszám (S.N.) .....

**Javaslatok a fém előlappal rendelkező készülékekhez:**

Amikor sütemények vagy húsok sütése közben vagy közvetlenül utána kinyitja az ajtót, páralecsapódást tapasztalhat az üvegen.

## ÜZEMBE HELYEZÉS



Először olvassa el alaposan a Biztonság c. fejezetet.

### Műszaki adatok

Készülék besorolása: 2. osztály, 1. alosztály és 1. osztály

Méretek	
Magasság	855 mm
Szélesség	500 mm
Mélység	600 mm
Sütő térfogata	52 l
Gázkategória	I12HS3B/P
Gázellátás	G20 (2H) 25 mbar
	G25.1 (2S) 25 mbar
	G30/31 (3B/P) - 30/30 mbar

### Kiegyenlítő (by-pass) átmérők

Láng	Ø Kiegyenlítő 1/100 mm-ben.
Kisegítő	29
Normál	32
Erős	42

### Gázégők

Égő	Normál fogyasztás	Csökkentett fogyasztás	Gáztípus	Nyomás	Fűv. át-mérője	Fogy.
	kW	kW				
Kisegítő égő	1,03	0,35	G20 földgáz	25	0,70	-
	1,03	0,35	G25.1 földgáz	25	0,74	-
	1,00	0,35	G30 bután	28-30	0,50	72,71
	0,85	0,31	G31 propán	28-30	0,50	60,70
Normál égő	2,00	0,43	G20 földgáz	25	0,92	-

Égő	Normál fogyasztás	Csökkenített fogyasztás	Gáztípus	Nyomás	Fűv. átmérője	Fogy.
	kW	kW		mbar	mm	g/óra
	2,00	0,43	G25.1 földgáz	25	1,06	-
	2,00	0,43	G30 bután	30	0,71	145,43
	1,70	0,38	G31 propán	30	0,71	121,40
Erős égő	3,00	0,72	G20 földgáz	25	1,13	-
	3,00	0,72	G25.1 földgáz	25	1,27	-
	3,00	0,72	G30 bután	30	0,77	181,78
	2,60	0,63	G31 propán	30	0,77	157,11

## Gázcsatlakoztatás

Alkalmazzon fix csatlakoztatásokat, vagy használjon rozsdamentes flexibilis csövet a hatályos rendelkezések szerint. Flexibilis fémcsövek alkalmazása esetén ügyeljen arra, hogy azok ne érintkezzenek mozgó alkatrészekkel, illetve ne nyomódjanak össze.

## Nemfém flexibilis csövek csatlakoztatása

Ha lehetőség van a teljes környezetben a könnyű ellenőrzésére, alkalmazhat flexibilis csövet is. A flexibilis csövet szorítóbilincsekkel szorosan kell csatlakoztatni.

Üzembe helyezés: használjon gumi csőtartót. Mindig használjon tömítőgyűrűt. Majd folytassa a gázcsatlakozással. A flexibilis cső akkor alkalmazható, ha:

- a szobahőmérséklet nem lehet 30°C-nál magasabb;
- az nem hosszabb 1500 mm-nél;
- nincsen rajta szűkítőelem;
- nincs kitéve megnyúlásnak vagy csavarodásnak;
- nem érintkezik éles szélekkel vagy sarkokkal;
- állapotának ellenőrzése céljából könnyen megvizsgálható.

A flexibilis csövek tartósságának ellenőrzése a következők vizsgálatából áll:

- nem láthatók rajta törések, vágások, égésnyomok, sem a végződéseknél, sem pedig a cső teljes hosszában;
- az anyag nem keményedett meg, hanem megfelelő rugalmasságot mutat;
- a szorítóbilincsek nem rozsdásodtak el;
- szavatossági ideje nem járt le.

Ha egy vagy több hibát észlel, ne javítsa meg a csövet, hanem cserélje ki.



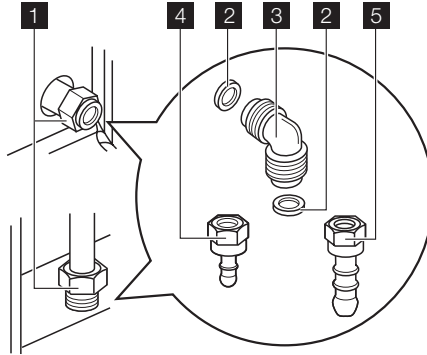
Ha végzett a beszereléssel, győződjön meg róla, hogy a csövek illesztéseinek a tömítés megfelelő legyen. Szappanos vízzel ellenőrizze, ne lánggal!

A gázellátást biztosító csanak a kezelősáv hátsó felén található.



## VIGYÁZAT

A gáz csatlakoztatása előtt húzza ki a hálózati csatlakozódugót a hálózati csatlakozóaljzatból, vagy a biztosítódobozban kapcsolja le a biztosítót. Zárja el a fő gázcsapot.



- 1** A gáz csatlakoztatási pontja (a készülék számára csak egy pont alkalmazható)
- 2** Tömítés
- 3** Szabályozható csatlakozás
- 4** Cseppfolyós gáz gumi csőtartója
- 5** Földgáz csőtartó



Alapértelmezett esetben a készülék gázra van beállítva, ennek módosításához válasszon a listából egy csőtartót. Mindig használja a lezáró tömítést.

## A fűvókák cseréje

1. Vegye le az edénytartókat.
2. Vegye le az égőfedeleket és a koronákat.
3. Egy 7-es csőkulcs segítségével csavarozza ki és távolítsa el a fűvókákat, és cserélje ki a használt gáz típusának megfelelőre.
4. Ugyanezt az eljárást fordított sorrendben követve szerelje vissza az egyes alkatrészeket.
5. A gázcsatlakozó melletti adattáblát cserélje ki az új gáztípusnak megfelelő adattáblára. A megfelelő címke a készülékhez mellékelt fűvókacsomagban található.

Ha a biztosított gáznyomás szabályozható vagy a szükséges nyomástól eltér, a gázcsatlakozóra megfelelő nyomásszabályozót kell elhelyeznie.

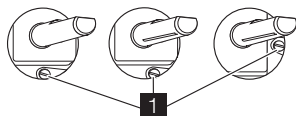
## A minimum érték beállítása

A égő minimális lángjának beállítása:

1. Gyújtsa be az égőt.
2. A szabályzógombot állítsa a legalacsonyabb pozícióba.
3. Távolítsa el a szabályzógombot.

4. Csavarhúzóval állítsa be a kiegyenlítő csavar helyzetét. A 20 mbar-os földgázzal folyékony gázra vált, a szabályozócsavart teljes mértékben szorítsa meg. Ha folyékony gázzal vált 20 mbar-os földgázra, körülbelül 1/4 fordulattal lazítsa ki a kiegyenlítő csavart.

**1** Minimum értéket beállító csavar



5. Ellenőrizze, hogy a láng nem alszik-e ki a nagylángról kislángra való gyors átváltásnál.

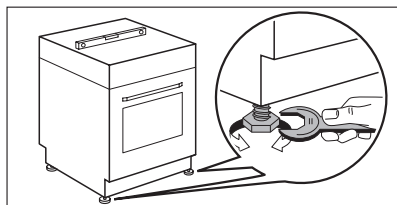


### VIGYÁZAT

Ne állítsa a készüléket talapzatra

### Vízszintbe állítás

A készülék alján található lábak beállításával a tűzhely felületét a többi felület magasságához igazíthatja.



### Elektromos üzembe helyezés



### VIGYÁZAT


Az elektromos üzembe helyezést csak képezített, hozzáértő személy végezheti el.



A gyártó nem vállal semmilyen felelősséget, ha nem tartja be a „Biztonság” fejezetben található óvintézkedéseket.

Ez a készülék dugasz és csatlakozókábel nélkül kerül szállításra.

## KÖRNYEZETVÉDELMI TUDNIVALÓK

A terméken vagy a csomagoláson található  szimbólum azt jelzi, hogy a termék nem kezelhető háztartási hulladékként. Ehelyett a terméket el kell szállítani az elektromos és elektronikai készülékek újrahasznosítására szakosodott megfelelő begyűjtő helyre. Azzal, hogy gondoskodik ezen termék helyes hulladékba helyezéséről, segít megelőzni azokat, a környezetre és az emberi egészségre gyakorolt potenciális kedvezőtlen következményeket, amelyeket ellenkező esetben a termék nem megfelelő hulladékkezelése okozhatna. Ha részletesebb tájékoztatásra van szüksége a termék újrahasznosítására vonatkozóan, kérjük, lépjen kapcsolatba a helyi



önkormányzattal, a háztartási hulladékok kezelését végző szolgálattal vagy azzal a bolttal, ahol a terméket vásárolta.



#### Csomagolóanyag

A csomagolóanyag környezetbarát és újrahasznosítható. A műanyag részeket olyan belső rövidítések jelölik, mint PE, PS stb. A készülék csomagolását az erre kijelölt konténerekbe dobja ki a helyi szelektív hulladékgyűjtő telepeken.



#### VIGYÁZAT

Kiselejtezése előtt a készüléket működésképtelenné kell tenni, hogy ne jelenthessen veszélyforrást.

Ehhez húzza ki a csatlakozódugót a hálózati aljzatból, majd vágja le a készülékről a hálózati vezetéket.







[www.aeg-electrolux.com/shop](http://www.aeg-electrolux.com/shop)

