

Thinking of you

 **Electrolux**

návod k použití
Οδηγίες Χρήσης
használati útmutató
instrukcja obsługi
informații pentru utilizator
Инструкция по
эксплуатации

Chladnička s mrazničkou
Ψυγειοκαταψύκτης
Hűtő - fagyasztó
Chłodziarko-zamrażarka
Frigider cu congelator
Холодильник-морозильник

ERB29233W
ERB29233X
ERB34233W
ERB34233X
ERB36233W
ERB36233X
ERB40233W
ERB40233X

Electrolux. Thinking of you.

Více o nás naleznete na adrese www.electrolux.com

Obsah

Bezpečnostní informace	2	Čištění a údržba	8
Provoz	4	Co dělat, když...	9
Při prvním použití	4	Technické údaje	11
Denní používání	4	Instalace	11
Užitečné rady a tipy	7	Poznámky k životnímu prostředí	14



Změny vyhrazeny



Bezpečnostní informace

V zájmu své bezpečnosti a správného chodu spotřebiče si před jeho instalací a prvním použitím pozorně přečtěte návod k použití včetně rad a upozornění. K ochraně před nežádoucími omyly a nehodami je důležité, aby se všechny osoby, které budou používat tento spotřebič, seznámily s jeho provozem a bezpečnostními funkcemi. Tyto pokyny uschovejte a zajistěte, aby zůstaly u spotřebiče i v případě jeho přestěhování na jiné místo nebo prodeje dalším osobám, aby se tak všichni uživatelé po celou dobu životnosti spotřebiče mohli řádně informovat o jeho používání a bezpečnosti.

Dodržujte pokyny uvedené v tomto návodu k použití, abyste neohrozili své zdraví a majetek, a uvědomte si, že výrobce neručí za úrazy a poškození způsobené jejich nedodržením.

Bezpečnost dětí a hendikepovaných osob

- Tento spotřebič nesmějí používat osoby (včetně dětí) se sníženými fyzickými, smyslovými nebo duševními schopnostmi, nebo bez patřičných zkušeností a znalostí, pokud je nesledují osoby odpovědné za jejich bezpečnost, nebo jim nedávají příslušné pokyny k použití spotřebiče. Na děti je třeba dohlédnout, aby si se spotřebičem nehrály.
- Všechny obaly uschovejte z dosahu dětí. Hrozí nebezpečí udušení.
- Jestliže likvidujete starý spotřebič, vytáhněte zástrčku ze zásuvky, odřízněte napájecí kabel (co nejbližší u spotřebiče) a odstraňte dveře, aby nedošlo k úrazu dětí

elektrickým proudem, nebo se děti nemohly zavřít uvnitř.

- Jestliže je tento spotřebič vybaven magnetickým těsněním dveří a nahrazuje starší spotřebič s pružinovým zámekem (západkou) na dveřích nebo víku, nezapomeňte před likvidací pružinový zámek znehodnotit. Děti se pak nemohou ve spotřebiči zavřít jako ve smrtelně nebezpečné pasti.

Všeobecné bezpečnostní informace



Pozor Udržujte větrací otvory volně průchodné.

- Tento spotřebič je určen k uchování potravin a nápojů v běžné domácnosti, jak je uvedeno v návodu k použití.
- K urychlení odmrazování nepoužívejte mechanické ani jiné pomocné prostředky.
- V prostoru chladicích spotřebičů nepoužívejte jiné elektrické přístroje (např. zmrazovací strojky), než typy schválené k tomuto účelu výrobcem.
- Nepoškozujte okruh chladicí kapaliny.
- Chladivo isobutan (R600a) je obsaženo v chladicím okruhu spotřebiče; je to zemní plyn s vysokým stupněm slučitelnosti s životním prostředím, ale je hořlavý. Během přepravy a instalace spotřebiče dbejte na to, aby nedošlo k poškození žádné části chladicího okruhu. Pokud dojde k poškození chladicího okruhu:
 - odstraňte z blízkosti spotřebiče otevřený plamen a všechny zdroje ohně
 - důkladně vyvětrejte místnost, ve které je spotřebič umístěn.

- Změna technických parametrů nebo jakákoli jiná úprava spotřebiče je nebezpečná. Jakékoli poškození kabelu může mít za následek zkrat, požár a/nebo úraz elektrickým proudem.

⚠ Upozornění Jakýkoli elektrický díl (napájecí kabel, zástrčka, kompresor) smí vyměnit pouze autorizovaný zástupce servisu nebo kvalifikovaný pracovník servisu.

1. Napájecí kabel nelze nastavovat.
 2. Zkontrolujte, zda není zástrčka stlačená nebo poškozená zadní stranou spotřebiče. Stlačená nebo poškozená zástrčka se může přehřát a způsobit požár.
 3. Ověřte si, že je zástrčka spotřebiče dobře přístupná.
 4. Netahejte za napájecí kabel.
 5. Pokud je zásuvka uvolněná, nezasuňte do ní zástrčku. Hrozí nebezpečí úrazu elektrickým proudem nebo požár.
 6. Nespouštějte spotřebič bez krytu žárovky ¹⁾ vnitřního osvětlení.
- Tento spotřebič je těžký. Při přemísťování spotřebiče buďte proto opatrní.
 - Nevytahujte věci z mrazničky, ani se jich nedotýkejte, máte-li vlhké nebo mokré ruce, protože byste si mohli odřít pokožku nebo způsobit omrzliny.
 - Spotřebič nesmí být dlouhodobě vystaven přímému slunečnímu záření.

Denní používání

- Ve spotřebiči nestavte horké nádoby na plastové části spotřebiče.
- Neskladujte v něm hořlavý plyn nebo tektutiny, protože by mohly vybuchnout.
- Potraviny neukládejte přímo na větrací otvory v zadní stěně. ²⁾
- Zmrazené potraviny se nesmí po rozmrazení znovu zmrazovat.
- Zakoupené zmrazené potraviny skladujte podle pokynů daného výrobce.
- Pokyny výrobce spotřebiče týkající se uchování potravin je nutné přísně dodržovat. Řiďte se příslušnými pokyny.

1) Pokud je spotřebič vybaven krytem žárovky.

2) Pokud je spotřebič beznámrazový.

3) Pokud je spotřebič vybaven vodovodní přípojkou

- Do mrazicího oddílu nekládejte nápoje s vysokým obsahem kysličníku uhličitého nebo nápoje s bublinkami, protože vytvářejí tlak na nádobu, a mohou dokonce vybuchnout a poškodit spotřebič.
- Nejezte zmrzlinu ihned po vyjmutí z mrazničky, hrozí nebezpečí popálení.

Čištění a údržba

- Před čištěním nebo údržbou vždy spotřebič vypněte a vytáhněte síťovou zástrčku ze sítě. Jestliže nemůžete vytáhnout zástrčku, přerušete přívod proudu.
- Nečistěte spotřebič kovovými předměty.
- K odstranění námrazy nepoužívejte ostré předměty. Použijte plastovou škrabku.
- Pravidelně kontrolujte a čistěte odtokový otvor na rozmrazenou vodu. Je-li zanesený, uvolněte ho. Jestliže je otvor ucpaný, rozlijte se voda na dno chladničky.

Instalace


Důležité U elektrického připojení se pečlivě řiďte pokyny uvedenými v příslušných odstavcích.


- Vybalte spotřebič a zkontrolujte, zda není poškozený. Je-li spotřebič poškozený, nezapojte ho do sítě. Případné poškození okamžitě nahlaste prodejci, u kterého jste spotřebič koupili. V tomto případě si uschovejte obal.
- Doporučíme vám, abyste se zapojením spotřebiče počkali nejméně čtyři hodiny, aby olej mohl natéct zpět do kompresoru.
- Okolo spotřebiče musí být dostatečná cirkulace vzduchu, jinak by se přehříval. K dosažení dostatečného větrání se řiďte pokyny k instalaci.
- Pokud je to možné, měl by spotřebič stát zadní stranou ke stěně, aby byly jeho horké části nepřístupné (kompresor, kondenzátor), a nemohli jste o ně zachytit nebo se spálit.
- Spotřebič nesmí být umístěn v blízkosti radiátorů nebo sporáků.
- Zkontrolujte, zda je zástrčka po instalaci spotřebiče přístupná.
- Spotřebič připojte výhradně k přívodu pitné vody. ³⁾

Service

- Jakékoliv elektrikářské práce, nutné pro zapojení tohoto spotřebiče, smí provádět pouze kvalifikovaný elektrikář nebo osoba s příslušným oprávněním.
- Pokud je spotřebič nutné opravit, obraťte se na autorizované servisní středisko, které smí použít výhradně originální náhradní díly.

Ochrana životního prostředí

 Tento přístroj neobsahuje plyny, které mohou poškodit ozónovou vrstvu, ani v

chladičím okruhu, ani v izolačních materiálech. Spotřebič nelikvidujte společně s domácím odpadem a smetím. Izolační pěna obsahuje hořlavé plyny: spotřebič je nutné zlikvidovat podle příslušných předpisů, které získáte na obecním úřadě. Zabraňte poškození chladicí jednotky, hlavně vzadu v blízkosti výměníku tepla. Materiály použité u tohoto spotřebiče označené symbolem  jsou recyklovatelné.

Provoz

Zapnutí

Zasuňte zástrčku do nástěnné zásuvky. Otočte regulátorem teploty doprava na střední nastavení.

Vypnutí


Chcete-li spotřebič vypnout, otočte regulátorem teploty do polohy "O".

Regulace teploty

Teplota se reguluje automaticky.

Chcete-li spotřebič nastavit, postupujte takto:

- otočte regulátorem teploty směrem na nižší nastavení, chcete-li dosáhnout vyšší teploty.
- otočte regulátorem teploty směrem na vyšší nastavení, chcete-li dosáhnout nižší teploty.

 Nejvhodnější je obvykle střední nastavení.

Při hledání přesného nastavení mějte na paměti, že teplota uvnitř spotřebiče závisí na:

- teplotě místnosti
- četnosti otevření dveří
- množství vložených potravin
- umístění spotřebiče.

Důležité Jestliže je okolní teplota vysoká, nebo je spotřebič zcela zaplněný, a spotřebič je přitom nastavený na nejnižší teplotu, může běžet nepřetržitě a na zadní stěně se pak tvoří námraza. V tomto případě je nutné nastavit vyšší teplotu, aby se spotřebič automaticky odmrazil, a tím snížil spotřebu energie.

Při prvním použití

Čištění vnitřku spotřebiče

Před prvním použitím spotřebiče vymyjte vnitřek a všechno vnitřní příslušenství vlažnou vodou s trochou neutrálního mycího prostředku, abyste odstranili typický pach nového výrobku, a pak vše důkladně utřete do sucha.

Důležité Nepoužívejte čisticí prostředky nebo abrazivní prášky, které mohou poškodit povrch spotřebiče.

Denní používání

Zmrazování čerstvých potravin

Mrazicí oddíl se hodí pro zmrazování čerstvých potravin a dlouhodobé uložení zmrazených a hlubokozmrazených potravin. Chcete-li zmrazovat čerstvé potraviny, je nutné změnit střední nastavení.

K rychlejšímu zmrazování otočte regulátorem teploty směrem na vyšší nastavení, abyste dosáhli maximálního chladu.

Důležité Teplota chladicího oddílu pak může klesnout pod 0°C. V tomto případě otočte regulátorem teploty zpět na teplejší nastavení.

Čerstvé potraviny, které chcete zmrazit, položte do horního oddílu.

Skladování zmrazených potravin

Po prvním spuštění spotřebiče nebo po jeho dlouhodobé odstávce nechte spotřebič před vložením potravin běžet nejméně 2 hodiny na vyšší nastavení.

Důležité V případě náhodného rozmrazení, například z důvodu výpadku proudu, a pokud výpadek proudu trval delší dobu, než je uvedeno v tabulce technických údajů, je nutné rozmrazené potraviny rychle spotřebovat nebo ihned uvařit či upéct a potom opět zmrazit (po ochlazení).

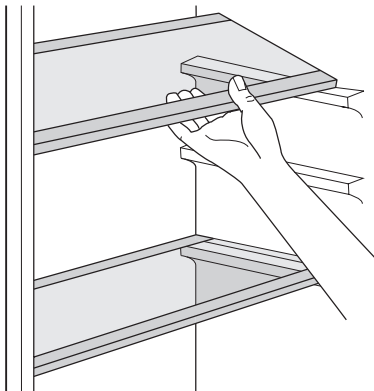
Rozmrazování

Hlubokozmrazené nebo zmrazené potraviny je možné před použitím rozmrazit v chladničce nebo při pokojové teplotě, podle toho, kolik máte času.

Malé kousky lze dokonce připravit ještě zmrazené, přímo z mrazničky: čas přípravy bude ale v tomto případě delší.

Přemístitelné police

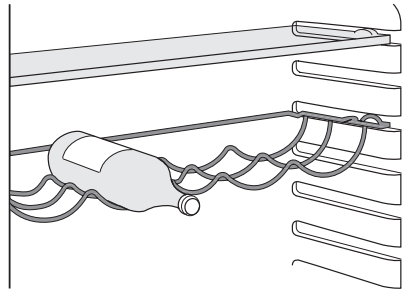
Na stěnách chladničky jsou kolejničky, do kterých se podle přání zasunují police.



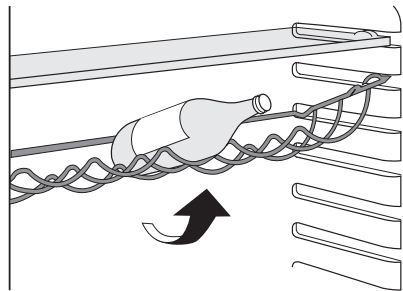
Police na láhve

Láhve položte (hrdly dopředu) do police umístěné v chladničce.

Důležité Pokud je police umístěná vodorovně, položte na ní pouze zavřené láhve.



Držák na láhve můžete vpředu nadzdvihnout, abyste do něj mohli uložit také již otevřené lahve. Vytáhněte polici tak, abyste ji mohli natočit nahoru a položit na vyšší úroveň.

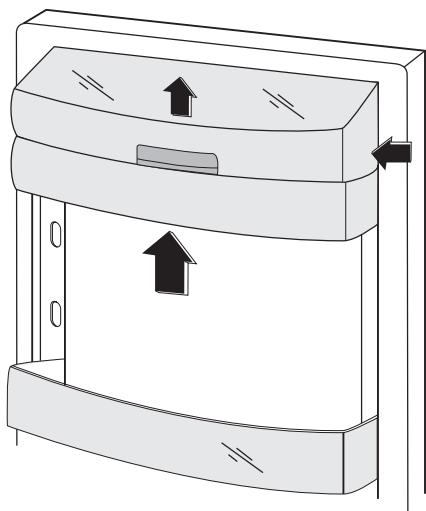


Umístění dveřních poliček

Dveřní poličky můžete umístit do různé výšky a vkládat tak do nich různě velká balení potravin.

Postupujte následovně:

pomalou posunujte polici ve směru šipek, až se uvolní, a pak ji zasuňte do zvolené polohy.

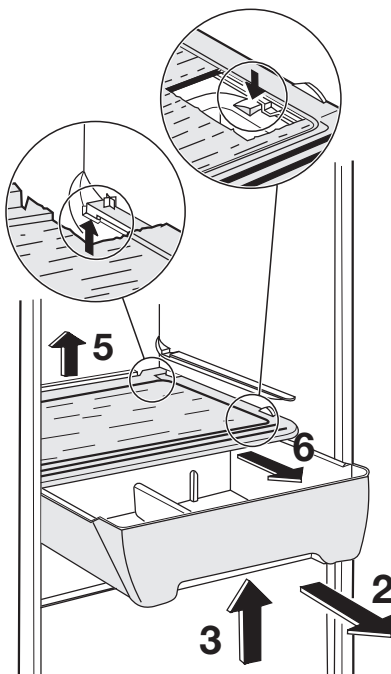


Oddíl na čerstvé potraviny

Oddíl na čerstvé potraviny je určen k uchování čerstvých potravin jako ryb, masa a mořských plodů, protože je zde nižší teplota než ve zbývající části chladničky. Najdete ho v dolní části chladničky přímo nad zásuvkou na zeleninu.

Jestliže chcete oddíl na čerstvé potraviny odstranit, postupujte takto:

1. Otevřete co nejvíce dveře chladničky. Jestliže nemůžete otevřít dveře v úhlu 180° kvůli zárážce nebo z jiného důvodu, je nutné odstranit z dveří chladničky polici na lahve.
2. Vytáhněte zásuvku směrem k sobě až na doraz.
3. Trochu nadzvedněte její přední část.
4. Vytáhněte ji z rámu.
5. Zdvihněte zadní část rámu z jeho umístění.
6. Vytáhněte rám směrem k sobě.
7. Odstraňte ho.

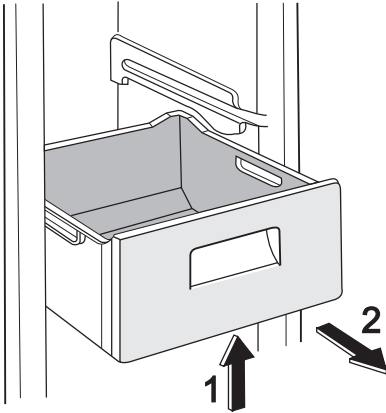


Chcete-li oddíl na čerstvé potraviny opět vrátit zpět, proveďte stejný postup v opačném pořadí.

Vyjmutí mrazicích košů z mrazničky

Mrazicí koše mají zárážku, která brání jejich neúmyslnému vytažení nebo vypadnutí. Při vytahování koše z mrazničky jej táhněte k sobě a když dosáhnete koncové zárážky, zvedněte jeho přední stranu nahoru a vyjměte koš.

Když koš vkládáte zpět, mírně nadzvedněte přední stranu koše a zasuňte jej do mrazničky. Jakmile jste se dostali za koncové zárážky, zasuňte koše zpět na svá místa.



Užitečné rady a tipy

Normální provozní zvuky

- Když je chladicí kapalina čerpána chladícím hadem nebo potrubím, můžete slyšet zvuk slabého bublání či zurčení. Nejde o závadu.
- Když je kompresor spuštěný a čerpá se chladicí médium, může to být doprovázeno drnčením nebo pulsujícím zvukem kompresoru. Nejde o závadu.
- Tepelné roztažení může způsobit náhlé zapraskání. Jde o přirozený a neškodný fyzikální jev. Nejde o závadu.
- Když se kompresor spustí nebo vypne, můžete zaslechnout slabé kliknutí regulátoru teploty. Nejde o závadu.

Tipy pro úsporu energie

- Neotvírejte často dveře, ani je nenechávejte otevřené déle, než je nezbytně nutné.
- Jestliže je okolní teplota vysoká, regulátor teploty je na vyšším nastavení a spotřebič je zcela zaplněný, může kompresor běžet nepřetržitě a na výparniku se pak tvoří námraza nebo led. V tomto případě je nutné nastavit regulátor teploty na nižší nastavení, aby se spotřebič automaticky odmrazil, a tím snížil spotřebu energie.

Tipy pro chlazení čerstvých potravin

K dosažení nejlepšího výkonu:

- do chladničky nevkládejte teplé potraviny nebo tekutiny, které se odpařují;

- potraviny zakrývejte nebo je zabalujte, zejména mají-li silnou vůni;
- potraviny položte tak, aby okolo nich mohl proudit volně vzduch.

Tipy pro chlazení

Užitečné rady:

Maso (všechny druhy): zabalte do polyetylenového sáčku a položte na skleněnou polici nad zásuvku se zeleninou.

Z hlediska bezpečné konzumace takto skladujte maso pouze jeden nebo dva dny.

Vařená jídla, studená jídla apod.: můžete zakrýt a položit na jakoukoli polici.

Ovoce a zelenina: musí být důkladně očištěné, vložte je do speciální zásuvky (nebo zásuvek), které jsou součástí vybavení.

Máslo a sýr: musí být ve speciální vzduchotěsné nádobě nebo zabalené do hliníkové fólie či do polyetylenového sáčku, aby k nim měl vzduch co nejméně přístup.

Láhve s mlékem: musí být uzavřeny víčkem a uloženy v držáku na láhve ve dveřích.

Banány, brambory, cibule a česnek smí být v chladničce pouze tehdy, jsou-li zabalené.

Tipy pro zmrazování potravin

K dosažení dokonalého zmrazovacího procesu dodržujte následující důležité rady:

- maximální množství potravin, které je možné zmrazit za 24 hodin je uvedeno na typovém štítku;

- zmrazovací postup trvá 24 hodin. V této době nepřidávejte žádné další potraviny ke zmrazení;
- zmrazujte pouze potraviny prvotřídní kvality, čerstvé a dokonale čisté;
- připravte potraviny v malých porcích, aby se mohly rychle a zcela zmrazit, a bylo pak možné rozmrazit pouze požadované množství;
- zabalte potraviny do alobalu nebo polyetylenu a přesvědčte se, že jsou balíčky vzduchotěsné;
- čerstvé, nezmrazené potraviny se nesmí dotýkat již zmrazených potravin, protože by zvýšily jejich teplotu;
- libové potraviny vydrží uložené déle a v lepším stavu, než tučné; sůl zkracuje délku bezpečného skladování potravin;
- vodové zmrazliny mohou při konzumaci okamžitě po vyjmutí z mrazicího oddílu způsobit popáleniny v ústech;


- doporučujeme napsat na každý balíček viditelně datum uskladnění, abyste mohli správně dodržet dobu uchování potravin;


Tipy pro skladování zmrazených potravin

K dosažení nejlepšího výkonu zakoupeného spotřebiče dodržujte následující podmínky:

- vždy si při nákupu ověřte, že zakoupené zmrazené potraviny byly prodejcem správně skladované;
- zajistěte, aby zmrazené potraviny byly z obchodu přineseny v co nejkratším možném čase;
- neotvírejte často dveře, ani je nenechávejte otevřené déle, než je nezbytně nutné;
- již rozmrazené potraviny se rychle kazí a nesmí se znovu zmrazovat;
- nepřekračujte dobu skladování uvedenou výrobcem na obalu.

Čištění a údržba

 **Pozor** Před každou údržbou vytáhněte zástrčku spotřebiče ze zdroje elektrického napájení.

 Tento spotřebič obsahuje uhlovodíky v chladicí jednotce; údržbu a doplňování smí proto provádět pouze autorizovaný pracovník.

Pravidelné čištění

Spotřebič je nutné pravidelně čistit:

- vnitřek a všechno vnitřní příslušenství omyjte vlažnou vodou s trochou neutrálního mycího prostředku;
- pravidelně kontrolujte těsnění dvířek a otírejte je, aby bylo čisté, bez usazených nečistot;
- důkladně vše opláchněte a osušte.

Důležité Nehýbejte s žádnými trubkami nebo kabely uvnitř spotřebiče, netahejte za ně a nepoškozujte je.

Nikdy nepoužívejte k čištění vnitřku spotřebiče abrazivní prášky, vysoce parfémované čisticí prostředky nebo vosková leštidla, protože mohou poškodit povrch a zanechat silný pach.

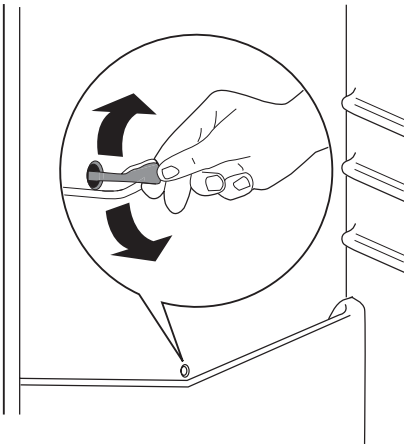
Kondenzátor (černá mřížka) a kompresor na zadní straně spotřebiče čistěte kartáčem nebo vysavačem. Tím se zlepší výkon spotřebiče a sníží spotřeba energie.

Důležité Dbejte na to, abyste nepoškodili chladicí systém.

Řada prostředků na čištění povrchů v kuchyni obsahuje chemikálie, které mohou poškodit umělou hmotu použitou v tomto spotřebiči. Doporučujeme proto čistit povrch spotřebiče pouze teplou vodou s trochou tekutého mycího prostředku na nádobí. Po čištění znovu připojte spotřebič k elektrické síti.

Odmrazování chladničky

Během normálního používání se námraza automaticky odstraňuje z výparníku chladicího oddílu při každém zastavení motoru kompresoru. Rozmrazená voda vytéká žlábkem do speciální nádoby na zadní straně spotřebiče nad motorem kompresoru, kde se odpařuje. Odtokový otvor pro rozmrazenou vodu, který se nachází uprostřed žlábků v chladicím oddíle, se musí pravidelně čistit, aby voda nemohla přetéct na uložené potraviny. Použijte speciální čisticí nástroj, který najdete již zasunutý do odtokového otvoru.



Odmrazování mrazničky

Na poličkách mrazničky a kolem horního od-
dílu se bude vždy tvořit určité množství ná-
mrazy.

Mrazničku odmrázíte, když vrstva námrazy
dosáhne tloušťky kolem 3-5 mm.

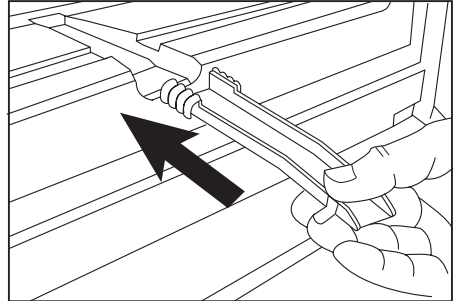
Námrazu odstraňujte podle následujících po-
kynů:

- vytáhněte zástrčku ze síťové zásuvky nebo vypněte spotřebič,
- vyjměte všechny uložené potraviny, zabal-
te je do několika vrstev novinového papíru
a dejte je na chladné místo,
- vytáhněte zásuvky mrazničky
- kolem zásuvek dejte izolační materiál,
např. příkrývky nebo noviny.

Odmrazování lze urychlit vložením nádob s
horkou, ne však vařící, vodou do mrazničky.

- Uvolněte odtokový kanálek z jeho úložné
polohy, zatlačte jej dovnitř podle obrázku

- a umístěte jej do spodní zásuvky mraznič-
ky, kde by se mohla shromažďovat voda.
- Když led začne tát, opatrně jej seškrábejte.
Použijte dřevěnou nebo plastovou škrab-
ku.
- Když všechen led roztál, vyčistěte a do su-
cha vytřete skříň mrazničky. Pak vraťte od-
tokový kanálek zpět do jeho úložné polo-
hy.



- Zapněte mrazničku a vraťte do ní zmraze-
né potraviny.

**Doporučuje se nechat mrazničku běžet
po několika hodin s regulátorem termo-
statu nastaveným na nejvyšší stupeň,
aby mohla co nejdříve dosáhnout teploty
dostatečné pro skladování.**

Důležité K odstraňování námrazy z
výparníku nepoužívejte nikdy ostré kovové
nástroje, mohli byste ho poškodit. K
urychlení odmrázování nepoužívejte
mechanické ani jiné pomocné prostředky,
které nejsou doporučeny výrobcem. Zvýšení
teploty zmrazených potravin během
odmrázování může zkrátit dobu jejich
skladování.

Co dělat, když...

⚠️ Pozor Při hledání a odstraňování závady
vytáhněte zástrčku ze zásuvky.
Odstraňování závady, které není uvede-
no v tomto návodu, smí provádět pouze
kvalifikovaný elektrikář nebo osoba s
příslušným oprávněním.

Důležité Zapnutý spotřebič vydává různé
zvuky (kompresor a zvuk cirkulace). Tyto
zvuky neznamenají poruchu, ale normální
provoz.

Problém	Možná příčina	Řešení
Spotřebič je hlučný.	Spotřebič není správně instalova- ný.	Zkontrolujte, zda je ve stabilní po- loze (všechny čtyři nožičky musejí být na podlaze).

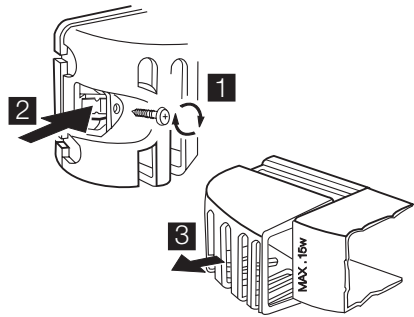
Problém	Možná příčina	Řešení	
Kompresor funguje nepřetržitě.	Regulátor teploty může být nesprávně nastavený.	Nastavte vyšší teplotu.	
	Dveře nejsou správně zavřené.	Viz "Zavření dveří".	
	Otvírali jste příliš často dveře.	Nenechávejte dveře otevřené déle, než je nezbytně nutné.	
	Teplota spotřebiče je příliš vysoká.	Nechte jídlo vychladnout na teplotu místnosti, a teprve pak ho vložte do spotřebiče.	
	Teplota místnosti je příliš vysoká.	Snižte teplotu místnosti.	
Po vnitřní zadní stěně chladničky stéká voda.	Během automatického odmrazování se na zadní stěně rozmrazuje námraza.	Nejde o závadu.	
V chladniče teče voda.	Odtokový otvor je ucpaný.	Vyčistěte odtokový otvor.	
	Vložení potravin brání odtoku vody do odtokového otvoru.	Přemístěte potraviny tak, aby se nedotýkaly zadní stěny.	
	Na podlahu teče voda.	Vývod rozmrazené vody neústí do misky nad kompresorem.	Vložte vývod rozmrazené vody do vypařovací misky.
Příliš mnoho námrazy a ledu.	Potraviny nejsou řádně zabalené.	Zabalte lépe potraviny.	
	Dveře nejsou správně zavřené.	Viz "Zavření dveří".	
	Regulátor teploty může být nesprávně nastavený.	Nastavte vyšší teplotu.	
Teplota spotřebiče je příliš nízká.	Regulátor teploty může být nesprávně nastavený.	Nastavte vyšší teplotu.	
Teplota spotřebiče je příliš vysoká.	Regulátor teploty může být nesprávně nastavený.	Nastavte nižší teplotu.	
	Dveře nejsou správně zavřené.	Viz "Zavření dveří".	
	Teplota spotřebiče je příliš vysoká.	Nechte jídlo vychladnout na teplotu místnosti, a teprve pak ho vložte do spotřebiče.	
	Vložili jste příliš velké množství potravin najednou.	Dávejte do spotřebiče raději méně potravin.	
	Příliš vysoká teplota v chladniče.	Ve spotřebiči neobíhá chladný vzduch.	Vždy zkontrolujte, zda ve spotřebiči může dobře obíhat chladný vzduch.
	Příliš vysoká teplota v mrazniče.	Potraviny jsou položeny příliš těsně u sebe.	Uložte potraviny tak, aby mohl dobře obíhat chladný vzduch.
Spotřebič nefunguje.	Spotřebič je vypnutý.	Zapněte spotřebič.	
	Zástrčka není zasunutá správně do zásuvky.	Zástrčku zasuněte správně do zásuvky.	
	Spotřebič je bez proudu. Zásuvka není pod proudem.	Zasuňte do zásuvky zástrčku jiného elektrického spotřebiče. Obráťte se na kvalifikovaného elektrikáře.	
	Osvětlení nefunguje.	Osvětlení je v klidovém stavu.	Zavřete a otevřete dveře.
	Vadná žárovka.	Viz "Výměna žárovky".	

Projevuje-li se závada i po provedení výše uvedených úkonů, zavolejte do nejbližšího poprodejšího střediska.

Výměna žárovky

Jestliže chcete vyměnit žárovku, postupujte takto:

1. Vypněte napájení spotřebiče.
2. Vyšroubujte upevňovací šroub krytu.
3. Stisknutím vytáhněte přední odstranitelnou část jako na obrázku.
4. Vyměňte vadnou žárovku za novou se stejným příkonem (maximální příkon je uveden na krytu žárovky).
5. Vraťte kryt zpět.
6. Zašroubujte upevňovací šroub krytu.
7. Spotřebič opět připojte k síti.
8. Otevřete dveře a zkontrolujte, zda se žárovka rozsvítí.



Zavření dveří

1. Vyčistěte těsnění dveří.
2. Pokud je to nutné, dveře seřídte. Řiďte se pokyny v části "Instalace".
3. V případě potřeby vadné těsnění dveří vyměňte. Obráťte se na servisní středisko.

Technické údaje

		ERB29233X ERB29233W	ERB34233X ERB34233W	ERB36233X ERB36233W	ERB40233X ERB40233W
Rozměry					
	Výška	1540 mm	1750 mm	1850 mm	2010 mm
	Šířka	595 mm	595 mm	595 mm	595 mm
	Hloubka	632 mm	632 mm	632 mm	632 mm
Skladovací čas při poruše		20 h	20 h	20 h	20 h

Technické údaje jsou uvedeny na typovém štítku umístěném na vnitřní levé straně spotřebiče a na energetickém štítku.

Instalace

! Přečtěte si pečlivě "Bezpečnostní informace" ještě před instalací k zajištění bezpečnosti a správného provozu spotřebiče.

Umístění

Spotřebič instalujte na místě, jehož okolní teplota odpovídá klimatické třídě uvedené na typovém štítku spotřebiče:

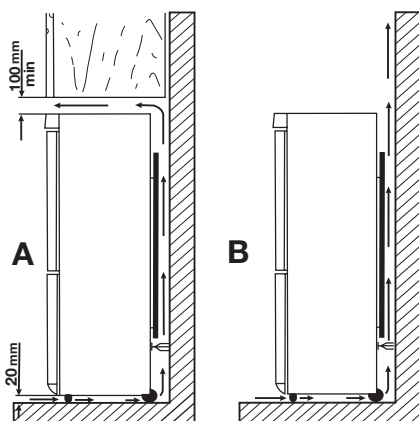
Klimatická třída	Okolní teplota
SN	+10°C až +32°C
N	+16°C až +32°C
ST	+16°C až +38°C
T	+16°C až +43°C

Umístění

Spotřebič musí být instalovaný v dostatečné vzdálenosti od zdrojů tepla, jako jsou radiátory, bojler, přímý sluneční svit apod. Ujistěte se, že vzduch může volně cirkulovat kolem

zadní části spotřebiče. Jestliže je spotřebič umístěn pod závěsnými skříňkami kuchyňské linky, je pro zajištění správného výkonu nutná minimální vzdálenost mezi horní částí spotřebiče a závěsnými skříňkami alespoň 100 mm. Pokud je to ale možné, spotřebič pod závěsné skříňky nestavte. Správné vyrovnaní zajišťuje jedna nebo více seřizitelných nožiček na spodku spotřebiče.

⚠ Upozornění Spotřebič musí být odpojitelý od elektrické sítě, proto musí být zástrčka i po instalaci dobře přístupná.



Připojení k elektrické síti

Spotřebič smí být připojen k síti až po ověření, že napětí a frekvence uvedené na typovém štítku odpovídají napětí v domácí síti.

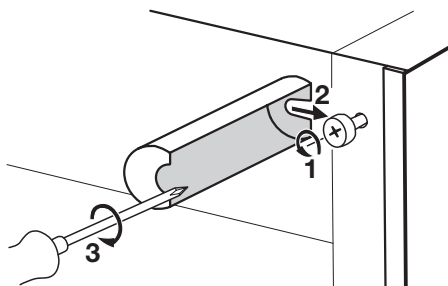
Spotřebič musí být podle zákona uzemněn. Zástrčka napájecího kabelu je k tomuto účelu vybavena příslušným kontaktem. Pokud není domácí zásuvka uzemněná, poraďte se s odborníkem a připojte spotřebič k samostatnému uzemnění v souladu s platnými předpisy.

Výrobce odmítá veškerou odpovědnost v případě nedodržení výše uvedených pokynů. Tento spotřebič je v souladu se směrnicemi EHS.

Zadní rozpěrky

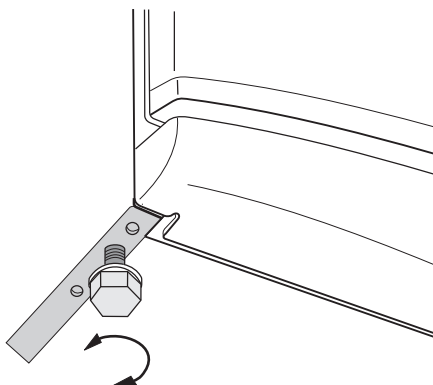
V obálce s dokumentací jsou dvě rozpěrky, které musí být namontovány podle obrázku.

Povolte šrouby a vložte rozpěrky pod hlavy šroubů, pak znovu dotáhněte šrouby.



Vyrovnaní

Po umístění spotřebiče zkontrolujte, zda stojí rovně. Můžete ho vyrovnat seřízením dvou dolních předních nožiček.

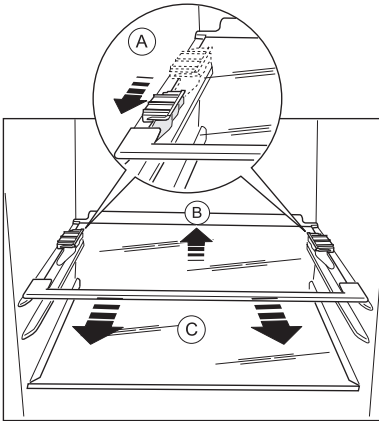


Odstranění držáků polic

Spotřebič je vybaven držáky polic, kterými je možné police bezpečně zajistit během přepravy.

Chcete-li je odstranit, postupujte takto:

1. Posuňte držáky polic ve směru šipky (A).
2. Nadzdvihněte polici zezadu a pak ji zatlačte dopředu, až se uvolní (B).
3. Odstraňte zarážky (C).



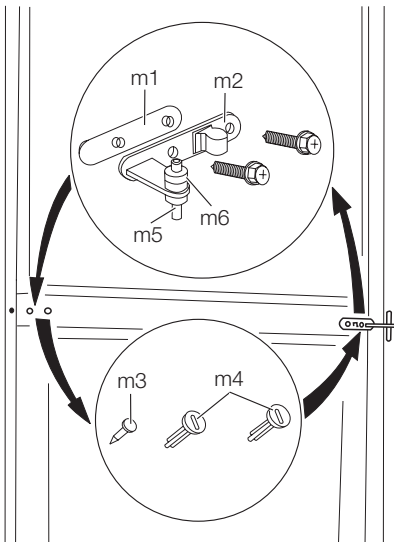
Změna směru otvírání dveří

⚠ Upozornění Před každou činností vytáhněte zástrčku ze sítěvé zásuvky.

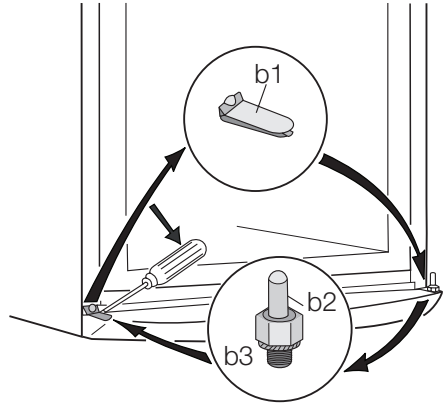
Důležité K provedení následujícího postupu doporučujeme přizvat další osobu, která bude v průběhu práce držet dveře spotřebiče.

Chcete-li změnit směr otvírání dveří, postupujte takto:

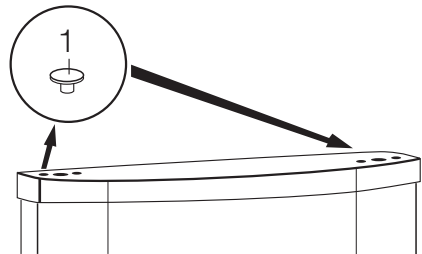
1. Otevřete dveře. Vyšroubujte střední závěs (m2). Sejměte plastovou podložku (m1).



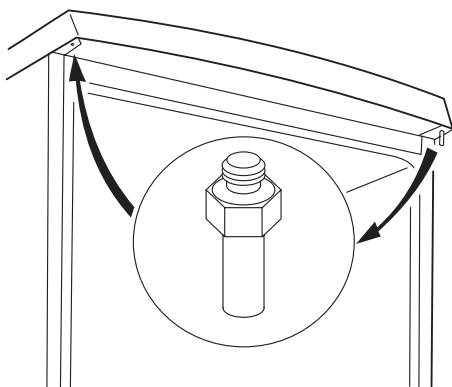
2. Sejměte dveře.
3. Vyjměte podložku (m6) a přesuňte ji na opačnou stranu čepu závěsu (m5).
4. Pomocí nástroje odstraňte krytku (b1). Odšroubujte čep dolního závěsu (b2) a podložku (b3) a nasadte je na opačné straně.
5. Krytku (b1) nasadte na opačné straně.



6. Záslepky (1) vyjměte a přemontujte na opačnou stranu dveří.



7. Odšroubujte čep horního závěsu (t1) a zašroubujte ho na opačné straně.



8. Vyměňte levý čep středního závěsu (m3,m4) a přemontujte jej na opačnou stranu.
9. Čep středního závěsu (m5) nasadte do levého otvoru dolních dveří.
10. Dolní dveře opět nasadte na čep dolního závěsu (b2).
11. Nasadte horní dveře na čep horních dveří (t1).

12. Dolní dveře nasadte na čep středního závěsu (m5), oboje dveře lehce nakloňte.
13. Zašroubujte prostřední závěs (m2). Nezapomeňte vložit pod střední závěs plastovou podložku (m1). Dbejte na to, aby hrany dveří byly rovnoběžné s bočními hranami chladničky.
14. Postavte spotřebič na místo, vyrovnejte ho, počkejte alespoň čtyři hodiny a pak ho zapojte do elektrické zásuvky.


Na závěr zkontrolujte, zda:

- Všechny šrouby jsou utažené.
- Magnetické těsnění přiléhá ke skříni.
- Dveře se dobře otvírají i zavírají.

Při nízké okolní teplotě (např. v zimě) se může stát, že těsnění nebude dokonale doléhat. V tomto případě počkejte, až těsnění dolehne přirozenou cestou.

Pokud nechcete změnu směru otvírání dveří provádět sami, obraťte se na nejbližší středisko poprodejního servisu. Odborník z poprodejního servisu provede změnu směru otevírání dveří na vaše náklady.

Poznámky k životnímu prostředí

Symbol  na výrobku nebo jeho balení udává, že tento výrobek nepatří do domácího odpadu. Je nutné odvézt ho do sběrného místa pro recyklaci elektrického a elektronického zařízení. Zajištěním správné likvidace tohoto výrobku pomůžete zabránit negativním důsledkům pro životní prostředí a

lidské zdraví, které by jinak byly způsobeny nevhodnou likvidací tohoto výrobku. Podrobnější informace o recyklaci tohoto výrobku zjistíte u příslušného místního úřadu, služby pro likvidaci domovního odpadu nebo v obchodě, kde jste výrobek zakoupili.

Electrolux. Thinking of you.

Μοιραστείτε τη φιλοσοφία μας στο www.electrolux.com

Περιεχόμενα

Πληροφορίες ασφαλείας	15	Φροντίδα και καθαρισμός	22
Λειτουργία	17	Τι να κάνετε αν...	23
Πρώτη χρήση	18	Τεχνικά χαρακτηριστικά	25
Καθημερινή χρήση	18	Εγκατάσταση	25
Χρήσιμες συμβουλές	20	Περιβαλλοντικά θέματα	28



Υπόκειται σε αλλαγές χωρίς προειδοποίηση



Πληροφορίες ασφαλείας

Χάρη της ασφάλειάς σας και για να εξασφαλίσετε τη σωστή χρήση, πριν την εγκατάσταση και την πρώτη χρήση της συσκευής, διαβάστε προσεκτικά αυτό το εγχειρίδιο χρήστη, συμπεριλαμβανομένων των συμβουλών και των προειδοποιήσεων του. Για την αποφυγή περιπτώσεων λαθών και ατυχημάτων, είναι σημαντικό να εξασφαλίσετε ότι όλα τα άτομα που χρησιμοποιούν τη συσκευή γνωρίζουν καλά τη λειτουργία της και τα χαρακτηριστικά ασφαλείας της. Φυλάξτε τις οδηγίες αυτές και βεβαιωθείτε ότι παραμένουν με τη συσκευή εάν μετακινηθεί ή πωληθεί, έτσι ώστε οποιοσδήποτε τη χρησιμοποιήσει κατά τη διάρκεια της ζωής της να είναι σωστά ενημερωμένος για τη συσκευή και την ασφάλεια.

Για την ασφάλεια της ζωής και της περιουσίας, φυλάξτε τις προφυλάξεις αυτών των οδηγιών χρήσης επειδή ο κατασκευαστής δεν φέρει ευθύνη για ζημιές που θα προκληθούν από παραλείψεις.

Ασφάλεια παιδιών και ευπαθών ατόμων

- Η συσκευή αυτή δεν προορίζεται για χρήση από άτομα (συμπεριλαμβανομένων των παιδιών) με μειωμένη σωματική ή πνευματική ικανότητα ή έλλειψη εμπειρίας και γνώσης, εκτός και εάν επιβλέπονται ή έχουν λάβει οδηγίες σχετικά με τη χρήση της συσκευής από άτομο υπεύθυνο για την ασφάλειά τους. Τα παιδιά πρέπει να εμποτεύονται ώστε να εξασφαλίζεται ότι δεν παίζουν με τη συσκευή.

- Κρατήστε όλα τα υλικά της συσκευασίας μακριά από τα παιδιά. Υπάρχει κίνδυνος ασφυξίας.
- Εάν απορρίψετε τη συσκευή, βγάλτε το φις του ηλεκτρικού καλωδίου από την πρίζα, κόψτε το καλώδιο σύνδεσης (όσο μπορείτε πιο κοντά στη συσκευή) και αφαιρέστε την πόρτα για να την αποφυγή ηλεκτροπληξίας ή παγίδευσης μέσα στη συσκευή παιδιών που παίζουν.
- Εάν η συσκευή, η οποία διαθέτει μαγνητικά λάστιχα πόρτας, θα αντικαταστήσει μια παλαιότερη συσκευή με μάνδαλο στην πόρτα ή το καπάκι, μην παραλείψετε να καταστρέψετε το μάνδαλο προτού απορρίψετε την παλαιά συσκευή. Με αυτό τον τρόπο θα αποτρέψετε τη μετατροπή του ψυγείου σε θανάσιμη παγίδα για παιδιά.

Γενική ασφάλεια



ΠΡΟΣΟΧΗ Μη φράζετε τα ανοίγματα εξαερισμού.

- Η συσκευή προορίζεται για τη φύλαξη τροφίμων ή/και αναψυκτικών σε ένα συνθηθισμένο νοικοκυριό όπως εξηγείται σε αυτό το εγχειρίδιο οδηγιών.
- Μη χρησιμοποιείτε μηχανικές συσκευές ή άλλα τεχνητά μέσα για την επιτάχυνση της διαδικασίας ξεπαγωμάτος.
- Μη χρησιμοποιείτε άλλες ηλεκτρικές συσκευές (όπως παγωτομηχανές) στο εσωτερικό ψυκτικών συσκευών, εκτός αν είναι εγκεκριμένες για το σκοπό αυτό από τον κατασκευαστή.
- Μην προκαλείτε ζημιά στο ψυκτικό υγρό.

- Το ψυκτικό ισοβουτάνιο (R600a) που περιέχεται στο κύκλωμα του ψυκτικού υγρού της συσκευής, είναι ένα φυσικό αέριο με υψηλό επίπεδο περιβαλλοντικής συμβατότητας, το οποίο ωστόσο είναι εύφλεκτο.

Κατά τη μεταφορά και εγκατάσταση της συσκευής, βεβαιωθείτε ότι δεν προκαλείται ζημιά σε κανένα εξάρτημα του κυκλώματος του ψυκτικού υγρού.

Εάν προκληθεί ζημιά στο κύκλωμα του ψυκτικού υγρού:

- αποφύγετε τις γυμνές φλόγες και τις πηγές ανάφλεξης
- εξασρίστε καλά το χώρο στον οποίο βρίσκεται η συσκευή
- Η οποιαδήποτε αλλαγή των τεχνικών χαρακτηριστικών ή τροποποίηση αυτού του προϊόντος είναι επικίνδυνη. Εάν το καλώδιο υποστεί οποιαδήποτε ζημιά, μπορεί να προκληθεί βραχυκύκλωμα, πυρκαγιά ή/και ηλεκτροπληξία.



ΠΡΟΕΙΔΟΠΟΙΗΣΗ Κάθε ηλεκτρικό εξάρτημα (ηλεκτρικό καλώδιο, φως, συμπίεστης) πρέπει να αντικατασταθεί από πιστοποιημένο αντιπρόσωπο σέρβις ή από καταρτισμένο προσωπικό σέρβις.

1. Το ηλεκτρικό καλώδιο δεν είναι δυνατό να επιμηκυνθεί.
 2. Προσέξτε να μη συνθλιφτεί ή να μην υποστεί ζημιά το φως τροφοδοσίας από την πλάτη της συσκευής. Το φως του ηλεκτρικού καλωδίου που έχει συνθλιφτεί ή υποστεί ζημιά ενδέχεται να υπερθερμανθεί και να προκαλέσει πυρκαγιά.
 3. Βεβαιωθείτε ότι μπορείτε να φθάσετε το φως τροφοδοσίας της συσκευής.
 4. Μην τραβάτε το φως τροφοδοσίας.
 5. Εάν η ηλεκτρική πρίζα είναι χαλαρή, μην εισαγάγετε το φως. Υπάρχει κίνδυνος ηλεκτροπληξίας ή πρόκλησης πυρκαγιάς.
 6. Η συσκευή δεν πρέπει να χρησιμοποιείται χωρίς το κάλυμμα του λαμπτήρα ⁴⁾ του εσωτερικού φωτός.
- Η συσκευή είναι βαριά. Θα πρέπει να διενεργήσετε προσοχή κατά τη μεταφορά της.
 - Μην αφαιρείτε και μην αγγίζετε αντικείμενα στο θάλαμο της κατάψυξης αν τα χέρια

4) Εάν προβλέπεται κάλυμμα λαμπτήρα

5) Αν η συσκευή δεν συγκεντρώνει πάγο

σας είναι νωπά/βρεγμένα επειδή μπορεί να προκληθούν εκδορές στο δέρμα ή κρουσπαγήματα.

- Αποφύγετε την παρατεταμένη έκθεση της συσκευής στο απευθείας ηλιακό φως.

Καθημερινή χρήση

- Μην τοποθετείτε ζεστές κατασαρόλες στα πλαστικά μέρη της συσκευής.
- Μην φυλάσσετε εύφλεκτα αέρια και υγρά στη συσκευή επειδή μπορεί να εκραγούν.
- Μην τοποθετείτε τρόφιμα απευθείας πάνω στην έξοδο αέρα στο πίσω τοίχωμα. ⁵⁾
- Τα κατεψυγμένα τρόφιμα δεν πρέπει να καταψύχονται και πάλι αφού αποψυχθούν.
- Αποθηκεύετε τα προσυσκευασμένα κατεψυγμένα τρόφιμα σύμφωνα με τις οδηγίες του κατασκευαστή για κατεψυγμένα τρόφιμα.
- Θα πρέπει να τηρούνται αυστηρά οι συστάσεις αποθήκευσης των παρασκευαστών της συσκευής. Ανατρέξτε στις σχετικές οδηγίες.
- Μην τοποθετείτε ανθρακούχα ποτά στον καταψύκτη εφόσον δημιουργείται πίεση στο δοχείο, το οποίο μπορεί να εκραγεί, προκαλώντας ζημιές στη συσκευή.
- Τα παγωτά τύπου ξυλάκι γρανίτα μπορεί να προκαλέσουν εγκαύματα από πάγο εάν καταναλωθούν απευθείας από τη συσκευή.

Φροντίδα και καθαρισμός

- Πριν από τη συντήρηση, απενεργοποιήστε τη συσκευή και αποσυνδέστε το φως τροφοδοσίας από την πρίζα. Εάν δεν μπορείτε να πλησιάσετε την πρίζα, διακόψτε την παροχή ρεύματος.
- Μην καθαρίζετε τη συσκευή με μεταλλικά αντικείμενα.
- Μη χρησιμοποιείτε αιχμηρά αντικείμενα για να αφαιρείτε τον πάγο από τη συσκευή. Χρησιμοποιείτε πλαστική ξύστρα.
- Ελέγχετε τακτικά την αποστράγγιση του ψυγείου για νερό απόψυξης. Εάν χρειαστεί, καθαρίστε την αποστράγγιση. Εάν η αποστράγγιση είναι φραγμένη, θα συσσωρευτεί νερό στο κάτω μέρος της συσκευής.

Εγκατάσταση

ΣΗΜΑΝΤΙΚΟ Για τη σύνδεση του ηλεκτρικού ακολουθήστε προσεκτικά τις οδηγίες που δίνονται στις αντίστοιχες παραγράφους.

- Αποσυνεχάστε τη συσκευή και ελέγξτε αν έχει υποστεί ζημιές. Μη συνδέετε τη συσκευή εάν έχει υποστεί ζημιά. Αναφέρετε αμέσως ενδεχόμενες ζημιές στο μέρος όπου αγοράσατε τη συσκευή. Σε αυτή την περίπτωση, φυλάξτε τη συσκευασία.
- Είναι σκόπιμο να περιμένετε τουλάχιστον δύο ώρες προτού συνδέσετε τη συσκευή, ώστε το έλαιο να επιστρέψει και πάλι στο συμπιεστή.
- Θα πρέπει να υπάρχει επαρκής κυκλοφορία του αέρα γύρω από τη συσκευή. Διαφορετικά θα προκληθεί υπερθέρμανση. Για την επίτευξη επαρκούς κυκλοφορίας αέρα ακολουθήστε τις σχετικές οδηγίες της εγκατάστασης.
- Όποτε είναι δυνατό, η πλάτη της συσκευής πρέπει να βρίσκεται κοντά σε τοίχο για την αποφυγή επαφής ή πιασίματος με ζεστά μέρη (συμπιεστής, συμπυκνωτής) και της πιθανότητας εγκαύματος.
- Η συσκευή δεν πρέπει να τοποθετείται κοντά σε σώματα καλοριφέρ ή φούρνους.
- Βεβαιωθείτε ότι υπάρχει εύκολη πρόσβαση στο φιντ τροφοδοσίας μετά την εγκατάσταση της συσκευής.

Λειτουργία

Ενεργοποίηση

Συνδέστε το φιντ στην πρίζα. Περιστρέψτε το ρυθμιστή θερμοκρασίας δεξιόστροφα σε μια μέτρια ρύθμιση.

Απενεργοποίηση

Για να απενεργοποιηθεί η συσκευή, περιστρέψτε το ρυθμιστή θερμοκρασίας στη θέση "0".

Ρύθμιση θερμοκρασίας

Η θερμοκρασία ρυθμίζεται αυτόματα. Για να χρησιμοποιήσετε τη συσκευή, κάντε τα εξής:

- Περιστρέψτε το ρυθμιστή θερμοκρασίας στις χαμηλότερες ρυθμίσεις για την επίτευξη των μικρότερων θερμοκρασιών.



6) Εάν προβλέπεται σύνδεση νερού

- Συνδέετε τη συσκευή μόνο με την παροχή πόσιμου νερού. 6)


Σέρβις

- Οι ηλεκτρολογικές εργασίες που απαιτούνται για το σέρβις της συσκευής θα πρέπει να εκτελούνται από επαγγελματία ηλεκτρολόγο ή άλλο κατάλληλα καταρτισμένο άτομο.
- Το προϊόν αυτό θα πρέπει να επισκευάζεται από εξουσιοδοτημένα Κέντρα Σέρβις, ενώ θα πρέπει να χρησιμοποιούνται μόνο γνήσια ανταλλακτικά.

Προστασία του περιβάλλοντος

-  Η συσκευή αυτή δεν περιέχει αέρια τα οποία μπορούν να προκαλέσουν ζημιά στο στρώμα του όζοντος, είτε στο κύκλωμα ψυκτικού υγρού ή στα μονωτικά υλικά της. Η συσκευή δε θα πρέπει να απορρίπτεται μαζί με τα οικιακά απορρίμματα. Ο αφρός μόνωσης περιέχει εύφλεκτα αέρια: Η συσκευή θα πρέπει να απορρίπτεται σύμφωνα με τους ισχύοντες κανονισμούς που θα λάβετε από τις τοπικές αρχές. Αποφύγετε να προκαλέσετε ζημιά στην ψυκτική μονάδα, ειδικά στο πίσω μέρος κοντά στον εναλλάκτη θερμότητας. Τα υλικά που χρησιμοποιούνται σε αυτή τη συσκευή και σημειώνονται με το σύμβολο  είναι ανακυκλώσιμα.

- Περιστρέψτε το ρυθμιστή θερμοκρασίας στις υψηλότερες ρυθμίσεις για την επίτευξη των μεγαλύτερων θερμοκρασιών.

-  Μια μεσαία ρύθμιση είναι σε γενικές γραμμές η πλέον κατάλληλη.

Ωστόσο, η ακριβής ρύθμιση πρέπει να επιλεγεί έχοντας υπόψη ότι η θερμοκρασία στο εσωτερικό του ψυγείου εξαρτάται από:

- τη θερμοκρασία του δωματίου
- πόσο συχνά ανοίγει η πόρτα
- την ποσότητα των τροφίμων που αποθηκεύονται
- τη θέση της συσκευής.

ΣΗΜΑΝΤΙΚΟ Εάν η θερμοκρασία περιβάλλοντος είναι υψηλή ή η συσκευή είναι εντελώς φορτωμένη και έχει ρυθμιστεί στις χαμηλότερες θερμοκρασίες, ίσως λειτουργεί συνεχώς δημιουργώντας πάγο

Πρώτη χρήση

Καθάρισμα του εσωτερικού

Προτού χρησιμοποιήσετε τη συσκευή για πρώτη φορά, πλύντε το εσωτερικό και όλα τα εσωτερικά εξαρτήματα με χλιαρό νερό και λίγο ουδέτερο σαπούνι για να αφαιρέσετε την τυπική μυρωδιά των καινούριων προϊόντων και στη συνέχεια στεγνώστε καλά.

Καθημερινή χρήση

Κατάψυξη φρέσκων τροφίμων

Ο θάλαμος του καταψύκτη είναι κατάλληλος για την κατάψυξη φρέσκων τροφίμων και τη μακροχρόνια αποθήκευση κατεψυγμένων και βαθιά κατεψυγμένων τροφίμων.

Για την κατάψυξη φρέσκων τροφίμων δεν είναι απαραίτητο να αλλάξετε τη μέτρια ρύθμιση.

Ωστόσο, για λειτουργία πιο γρήγορης κατάψυξης, περιστρέψτε το ρυθμιστή θερμοκρασίας στις υψηλότερες ρυθμίσεις για την επιτάχυνση των μεγαλύτερων θερμοκρασιών.

ΣΗΜΑΝΤΙΚΟ Σε αυτή την περίπτωση, η θερμοκρασία στο θάλαμο ψύξης μπορεί να μειωθεί κάτω από τους 0°C. Εάν συμβεί κάτι τέτοιο, γυρίστε και πάλι το ρυθμιστή θερμοκρασίας σε μια πιο θερμή ρύθμιση.

Τοποθετήστε τα τρόφιμα προς κατάψυξη στον επάνω θάλαμο.

Αποθήκευση κατεψυγμένων τροφίμων

Κατά την αρχική ενεργοποίηση ή μετά από μια περίοδο μη λειτουργίας, προτού τοποθετήσετε τα προϊόντα στο θάλαμο, η συσκευή πρέπει να λειτουργήσει για τουλάχιστον 2 ώρες σε υψηλότερες ρυθμίσεις.

ΣΗΜΑΝΤΙΚΟ Σε περίπτωση κατά λάθος απόψυξης, για παράδειγμα σε περίπτωση διακοπής ρεύματος, εάν το ρεύμα ήταν κομμένο για περισσότερο από την τιμή που αναγράφεται στον πίνακα τεχνικών χαρακτηριστικών στην ενότητα "χρόνος ανόδου", τα αποψυγμένα τρόφιμα πρέπει να καταναλωθούν σύντομα ή να

στο πίσω τοίχωμα. Σε αυτή την περίπτωση πρέπει να επιλέγεται υψηλότερη θερμοκρασία ώστε να είναι δυνατή η αυτόματη απόψυξη κι επομένως η μειωμένη κατανάλωση ενέργειας.

ΣΗΜΑΝΤΙΚΟ Μη χρησιμοποιείτε απορρυπαντικά ή σκόνες που χαράζουν διότι καταστρέφουν το φινιρίσμα.

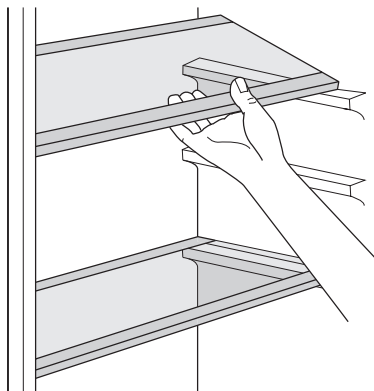
μαγειρευτούν αμέσως και στη συνέχεια να καταψυχθούν και πάλι (μετά την ψύξη).

Ξεπάγωμα

Τα τρόφιμα βαθιάς ή μη κατάψυξης, πριν τη χρήση τους, μπορούν να ξεπαγώνονται στο θάλαμο ψύξης ή σε θερμοκρασία δωματίου, ανάλογα το διαθέσιμο χρόνο ξεπαγώματος. Τα μικρά τεμάχια μπορούν να μαγειρευτούν ακόμη και κατεψυγμένα, απευθείας από τον καταψύκτη: σε αυτή την περίπτωση, το μαγείρεμα διαρκεί περισσότερο.

Μετακινούμενα ράφια

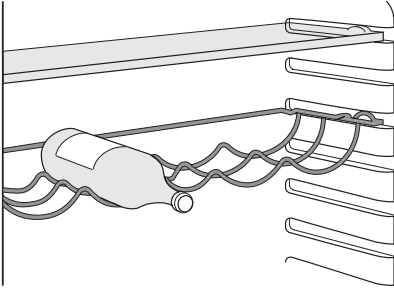
Τα τοιχώματα του ψυγείου είναι εφοδιασμένα με μια σειρά αυλακώσεων ώστε να είναι δυνατή η κατ' επιλογή τοποθέτηση των ραφιών.



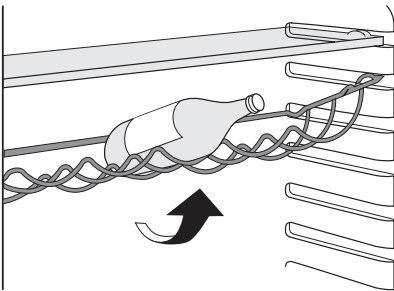
Σχάρα μπουκαλιών

Τοποθετήστε τα μπουκάλια (με το άνοιγμα προς τα εμπρός) στο ήδη τοποθετημένο ράφι.

ΣΗΜΑΝΤΙΚΟ Αν το ράφι είναι τοποθετημένο οριζόντια, τοποθετήστε μόνο κλειστά μπουκάλια.



Το ράφι με τη σχάρα μπουκαλιών μπορεί να πάρει κλίση για την αποθήκευση ανοιγμένων μπουκαλιών. Για να κάνετε κάτι τέτοιο τραβήξτε τη σχάρα μπουκαλιών προς τα εμπρός μέχρι να μπορεί να περιστραφεί και να τοποθετηθεί στο αμέσως υψηλότερο επίπεδο.

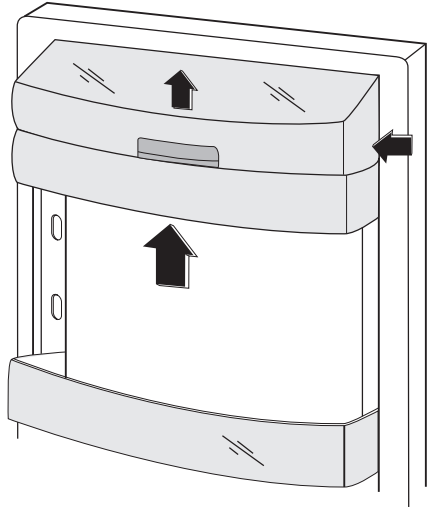


Τοποθέτηση των ραφιών της πόρτας

Για να είναι δυνατή η αποθήκευση συσκευασμένων τροφίμων διαφόρων μεγεθών, τα ράφια της πόρτας μπορούν να τοποθετούνται σε διαφορετικό ύψος.

Για να πραγματοποιήσετε αυτές τις προσαρμογές, κάντε τα εξής:

Τραβήξτε σταδιακά το ράφι προς την κατεύθυνση των βελών μέχρι να απελευθερωθεί και στη συνέχεια τοποθετήστε το ξανά όπως θέλετε.

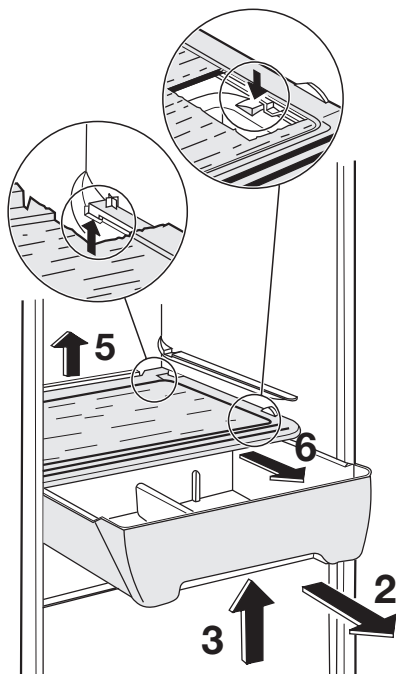


Θήκη φρέσκων τροφίμων

Η θήκη φρέσκων τροφίμων είναι κατάλληλη για την αποθήκευση φρέσκων τροφίμων όπως ψάρι, κρέας, θαλασσινά, επειδή η θερμοκρασία σε αυτήν είναι χαμηλότερη από ότι στο υπόλοιπο ψυγείο. Τοποθετείται στο κάτω μέρος του ψυγείου, ακριβώς επάνω από το συρτάρι των λαχανικών.

Αν θέλετε να αφαιρέσετε τη θήκη φρέσκων τροφίμων, ακολουθήστε τα παρακάτω βήματα:

1. Ανοίξτε την πόρτα του ψυγείου όσο γίνεται περισσότερο. Αν δεν μπορείτε να ανοίξετε την πόρτα σε γωνία 180° εξαιτίας ενός αναστολέα ή άλλων αντικειμένων, αφαιρέστε το ράφι μπουκαλιών από την πόρτα.
2. Τραβήξτε το συρτάρι προς τα εσάς μέχρι το τελικό του σημείο.
3. Ανασηκώστε ελαφρά το μπροστινό τμήμα του συρταριού.
4. Αφαιρέστε το συρτάρι από την υποστήριξή του.
5. Σηκώστε το πίσω μέρος της υποστήριξης από τη θέση του.
6. Τραβήξτε το πλαίσιο προς τα εσάς.
7. Αφαιρέστε το πλαίσιο υποστήριξης.



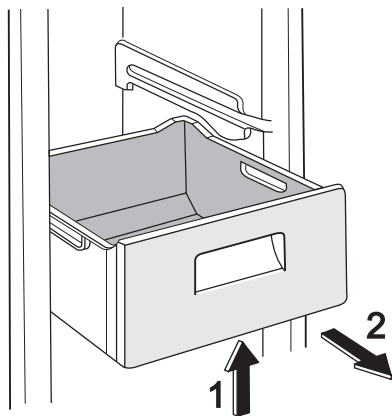
Για να τοποθετήσετε τη θήκη φρέσκων τροφίμων στην αρχική της θέση, ακολουθήστε τα παραπάνω βήματα με την αντίθετη σειρά.

Αφαίρεση των καλάθων κατάψυξης από τον καταψύκτη

Τα καλάθια κατάψυξης διαθέτουν αναστολέα, ώστε να αποτρέπεται η τυχαία αφαίρε-

ση ή πτώση τους. Εάν θέλετε να αφαιρέσετε ένα καλάθι από τον καταψύκτη, τραβήξτε το προς το μέρος σας και μόλις φτάσετε στο τελικό σημείο της διαδρομής του καλάθιού, σηκώστε το μπροστινό του μέρος προς τα πάνω για να το αφαιρέσετε.

Για να το τοποθετήσετε ξανά, σηκώστε ελαφρώς το μπροστινό μέρος του καλάθιού και τοποθετήστε στον καταψύκτη. Όταν φτάσετε στο τελικό σημείο της διαδρομής του, πιέστε το καλάθι ξανά στη θέση του.



Χρήσιμες συμβουλές

Κανονικοί ήχοι λειτουργίας

- Κατά την άντληση του ψυκτικού μέσω των πηνίων ή των σωληνώσεων μπορεί να ακουστεί έναν ήχο κελαρύσματος ή παραγωγής φυσαλίδων. Αυτό είναι φυσιολογικό.
- Όταν ο συμπιεστής είναι ενεργοποιημένος, το ψυκτικό αντλείται κυκλικά και ακούγεται ένας ήχος στροβιλισμού ή ένας παλλόμενος θόρυβος από το συμπιεστή. Αυτό είναι φυσιολογικό.
- Λόγω της θερμικής διαστολής μπορεί να ακουστεί ξαφνικά ένας οξύς κρότος. Αυτό είναι φυσιολογικό και δεν ενέχει κινδύνους. Αυτό είναι φυσιολογικό.

- Κατά την ενεργοποίηση ή την απενεργοποίηση του συμπιεστή, θα ακουστεί ένας ελαφρύς ήχος "κλικ" από το ρυθμιστή θερμοκρασίας. Αυτό είναι φυσιολογικό.

Συμβουλές εξοικονόμησης ενέργειας

- Μην ανοίγετε την πόρτα συχνά και μην την αφήνετε ανοικτή για περισσότερο από ό,τι είναι απολύτως απαραίτητο.
- Εάν η θερμοκρασία περιβάλλοντος είναι υψηλή, ο ρυθμιστής θερμοκρασίας βρίσκεται στην υψηλότερη ρύθμιση και η συσκευή είναι εντελώς φορτωμένη, ο συμπιεστής ίσως λειτουργεί συνεχώς δημιουργώντας πάγο στον εξαμιστήρα. Εάν προκύψει αυτό, περιστρέψτε το ρυθμιστή θερμοκρασίας προς τις χαμηλότε-

ρες ρυθμίσεις ώστε να είναι δυνατή η αυτόματη απόψυξη κι επομένως η εξοικονόμηση ηλεκτρικής ενέργειας.

Συμβουλές ψύξης φρέσκων τροφίμων

Για να έχετε τα καλύτερα αποτελέσματα:

- μην αποθηκεύετε στο ψυγείο ζεστά τρόφιμα ή υγρά που εξατμίζονται
- μην καλύπτετε ή τυλίγετε τα τρόφιμα, ιδιαίτερα εάν μυρίζουν έντονα
- τοποθετείτε τα τρόφιμα με τέτοιο τρόπο ώστε ο αέρας να κυκλοφορεί ελεύθερα γύρω τους

Συμβουλές ψύξης

Χρήσιμες συμβουλές:

Κρέας (όλοι οι τύποι) τυλίξτε σε πλαστικές σακούλες και τοποθετήστε το στο γυάλινο ράφι επάνω από το συρτάρι των λαχανικών. Για λόγους ασφαλείας, αποθηκεύστε με αυτό τον τρόπο μόνο για μια ή δύο ημέρες το πολύ.

Μαγειρεμένα τρόφιμα, κρύα πιάτα, κλπ: αυτά θα πρέπει να καλύπτονται και μπορούν να τοποθετούνται σε οποιοδήποτε ράφι. Φρούτα και λαχανικά: αυτά θα πρέπει να πλένονται καλά και να τοποθετούνται στο(α) ειδικό(ά) συρτάρι(α) που παρέχεται(ονται). Βούτυρο και τυρί: αυτά θα πρέπει να τοποθετούνται σε ειδικά αεροστεγή δοχεία ή να τυλιγούνται με αλουμινοχαρτο ή σε πλαστικές σακούλες αφαιρώντας όσο το δυνατόν περισσότερο τον αέρα.

Μπουκάλια γάλακτος: αυτά θα πρέπει να είναι ταπωμένα και θα πρέπει να αποθηκεύονται στη σχάρα μπουκαλιών στην πόρτα.

Οι μπανάνες, οι πατάτες, τα κρεμμύδια και το σκόρδο, εάν δεν είναι συσκευασμένα, πρέπει να διατηρούνται στο ψυγείο.

Συμβουλές κατάψυξης

Για να σας βοηθήσουμε να εκμεταλλεύστε στο έπακρο τη διαδικασία κατάψυξης, ακολουθούν ορισμένες σημαντικές συμβουλές:

- η μέγιστη ποσότητα τροφίμων που μπορεί να καταψυχθεί σε 24 ώρες. αναγράφεται στην πινακίδα τεχνικών στοιχείων;
- η διαδικασία κατάψυξης διαρκεί 24 ώρες. Κατά τη διάρκεια αυτής της περιόδου δε θα πρέπει να προστίθενται άλλα τρόφιμα για κατάψυξη;

- καταψύχετε μόνο πρώτης ποιότητας, φρέσκα και καλά καθαρισμένα τρόφιμα;
- αποθηκεύετε τα τρόφιμα σε μικρές μερίδες ώστε να είναι δυνατή η γρήγορη και πλήρης κατάψυξή του και το μεταγενέστερο ξεπάγωμα μόνο της απαιτούμενης ποσότητας;
- τυλίγετε τα τρόφιμα σε αλουμινοχαρτο ή πλαστικές σακούλες και εξασφαλίζετε ότι οι συσκευασίες είναι αεροστεγείς;
- μην αφήνετε φρέσκα, μη κατεψυγμένα τρόφιμα να έρχονται σε επαφή με ήδη κατεψυγμένα τρόφιμα, ώστε να αποτρέπεται η αύξηση της θερμοκρασίας των δευτέρων;
- τα άπαχα τρόφιμα αποθηκεύονται καλύτερα και για μεγαλύτερο διάστημα από τα λιπαρά; το αλάτι μειώνει τη δυνατή διάρκεια αποθήκευσης των τροφίμων;
- οι γρανίτες, εάν καταναλωθούν αμέσως μετά την έξοδό τους από την κατάψυξη, μπορούν να προκαλέσουν στο δέρμα εγκαύματα από πάγο;
- είναι σκόπιμο να γράφετε την ημερομηνία κατάψυξης σε κάθε συσκευασία ώστε να μπορείτε να συνάγετε το χρόνο αποθήκευσης;

Συμβουλές για την αποθήκευση κατεψυγμένων τροφίμων

Για να πετύχετε την καλύτερη απόδοση από αυτή τη συσκευή, θα πρέπει:

- να είστε σίγουροι ότι οι συνθήκες διατήρησης των κατεψυγμένων τροφίμων του εμπορίου ήταν κατάλληλες στο κατάστημα αγοράς;
- να εξασφαλίζετε την ταχύτερη δυνατή μεταφορά των κατεψυγμένων τροφίμων από το κατάστημα αγοράς τους στον καταψύκτη;
- μην ανοίγετε την πόρτα συχνά και μην την αφήνετε ανοικτή για περισσότερο από ότι είναι απολύτως απαραίτητο.
- Μετά το ξεπάγωμα, τα τρόφιμα χάνε γρήγορα και δεν μπορούν να καταψυχθούν και πάλι.
- Μην υπερβείτε τους χρόνους αποθήκευσης που υποδεικνύονται από τους παρασκευαστές των τροφίμων.

Φροντίδα και καθαρίσμα

! **ΠΡΟΣΟΧΗ** Πριν από οποιαδήποτε εργασία συντήρησης αποσυνδέετε τη συσκευή από την πρίζα.

☑ Η συσκευή αυτή περιέχει υδρογονάνθρακες στην ψυκτική μονάδα της; Οι εργασίες συντήρησης και επαναφόρτισης θα πρέπει επομένως να πραγματοποιούνται μόνο από εξουσιοδοτημένου τεχνικούς.

Τακτικό καθαρίσμα

Η συσκευή πρέπει να καθαρίζεται τακτικά:

- Καθαρίστε το εσωτερικό και τα εξαρτήματα με χλιαρό νερό και λίγο φυσικό σαπούνι.
- Ελέγχετε τακτικά τα λάστιχα της πόρτας και σκουπίστε τα για να εξασφαλίσετε ότι είναι καθαρά και δεν φέρουν ακαθαρσίες.
- Ξεπλύντε και στεγνώστε καλά.

ΣΗΜΑΝΤΙΚΟ Μην τραβάτε, μετακινείτε ή προκαλείτε ζημιά σε σωλήνες ή/και καλώδια που βρίσκονται στο εσωτερικό του θαλάμου.

Ποτέ μη χρησιμοποιείτε απορρυπαντικά, σκόνες που χαράζουν, καθαριστικά με πολύ άρωμα ή γυαλιστικό κερί για να καθαρίσετε το εσωτερικό, διότι αυτά τα υλικά φθείρουν την επιφάνεια και αφήνουν έντονη οσμή.

Καθαρίστε το συμπυκνωτή (μαύρη γρίλια) και το συμπιεστή στο πίσω μέρος της συσκευής με μια βούρτσα ή μια ηλεκτρική σκούπα. Κάτι τέτοιο βελτιώνει την απόδοση της συσκευής και εξοικονομεί ηλεκτρική ενέργεια.

ΣΗΜΑΝΤΙΚΟ Προσέχετε ώστε να μην προκληθεί ζημιά στο ψυκτικό σύστημα.

Πολλά ιδιοσκευάσματα καθαρισμού για την κουζίνα περιέχουν χημικά που μπορούν να προσβάλλουν/ καταστρέψουν τα πλαστικά που χρησιμοποιούνται σε αυτή τη συσκευή. Για το λόγο αυτό συστήνεται το εξωτερικό περιβλημα της συσκευής να καθαρίζεται μόνο με χλιαρό νερό αφού προσθέσετε και λίγο υγρό για τα πιάτα.

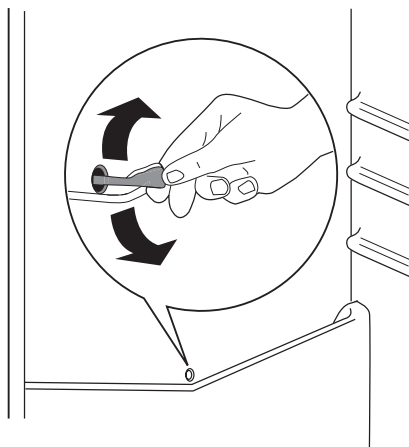
Μετά τον καθαρισμό, συνδέστε ξανά τον εξοπλισμό στην κεντρική παροχή.

Απόψυξη του ψυγείου

Ο πάγος εξαλείφεται αυτόματα από τον εξαμιστήρα του θαλάμου ψύξης κάθε φορά

που σταματά ο συμπιεστής κινητήρα κατά τη διάρκεια της κανονικής χρήσης. Το νερό από τον πάγο αποστραγγίζεται μέσω μιας σκάφης σε ένα ειδικό δοχείο στο πίσω μέρος της συσκευής, επάνω από το συμπιεστή κινητήρα, όπου κι εξατμίζεται.

Είναι σημαντικό να καθαρίζεται τακτικά η οπή αποστράγγισης του νερού από τον πάγο στη μέση του καναλιού του θαλάμου ψύξης ώστε να αποτρέπεται η υπερχειλίση και το στάξιμο νερού στα τρόφιμα στο εσωτερικό του. Χρησιμοποιείτε τον ειδικό καθαριστήρα που παρέχεται, τον οποίο θα βρείτε ήδη τοποθετημένο μέσα στην οπή αποστράγγισης.



Απόψυξη του καταψύκτη

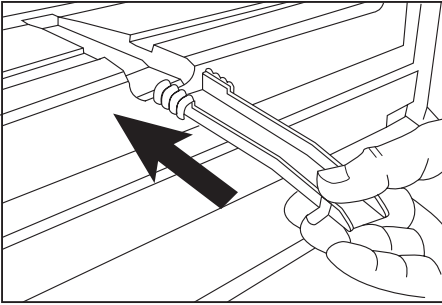
Στα ράφια του καταψύκτη και γύρω από τον πίσω θάλαμο σχηματίζεται πάντα κάποια ποσότητα πάγου.

Κάντε απόψυξη του καταψύκτη όταν το στρώμα πάγου έχει πάχος περίπου 3-5 mm. Για να αφαιρέσετε τον πάγο, ακολουθήστε την παρακάτω διαδικασία:

- Βγάλτε το φως από την πρίζα ή απενεργοποιήστε τη συσκευή
- απομακρύνετε τα αποθηκευμένα τρόφιμα, τυλίξτε τα με πολλές εφημερίδες και τοποθετήστε τα σε ένα δροσερό μέρος
- αφαιρέστε τα συρτάρια του καταψύκτη
- τοποθετήστε μονωτικό υλικό γύρω από τα συρτάρια, π.χ. κουβέρτες ή εφημερίδες.

Η απόψυξη επιταχύνεται εάν τοποθετήσετε μπολ με ζεστό νερό (όχι βραστό) μέσα στην κατάψυξη.

- Χαλαρώστε το κανάλι αποστράγγισης από τη θέση έδρασής του, σπρώξτε το σύμφωνα με την εικόνα και τοποθετήστε το στο κάτω συρτάρι του καταψύκτη όπου μπορεί να γίνει συλλογή του νερού
- ξύστε προσεκτικά τον πάγο όταν αρχίζει να ξεπαγώνει. Χρησιμοποιήστε μια ξύλινη ή πλαστική ξύστρα
- όταν έχει λιώσει όλος ο πάγος, καθαρίστε και σκουπίστε το θάλαμο μέχρι να τον στεγνώσετε και κατόπιν τοποθετήστε το κανάλι αποστράγγισης ξανά στη θέση του.



- ενεργοποιήστε το θάλαμο και τοποθετήστε τα κατεψυγμένα τρόφιμα στη θέση τους.

Συνιστάται να χρησιμοποιείτε τη συσκευή στην υψηλότερη θέση του κουμπιού θερμοστάτη για μερικές ώρες ώστε να επιτευχθεί η κατάλληλη θερμοκρασία αποθήκευσης το συντομότερο δυνατό.

ΣΗΜΑΝΤΙΚΟ Μη χρησιμοποιείτε ποτέ αιχμηρά μεταλλικά εργαλεία για την απόξεση του πάγου από τον εξαμιστήρα, καθώς μπορεί να υποστεί ζημιά. Μη χρησιμοποιείτε μηχανικές συσκευές ή τεχνητά μέσα για επιτάχυνση της διαδικασίας απόψυξης διαφορετικά από εκείνα που συνιστά ο κατασκευαστής. Η αύξηση της θερμοκρασίας των συσκευασιών κατεψυγμένων τροφίμων κατά τη διάρκεια της απόψυξης μπορεί να οδηγήσει σε μείωση του διαστήματος ασφαλούς αποθήκευσης των τροφίμων.

Τι να κάνετε αν...

! **ΠΡΟΣΟΧΗ** Πριν από την αντιμετώπιση προβλημάτων, αποσυνδέστε το φως τροφοδοσίας από την πρίζα. Η αντιμετώπιση των προβλημάτων που δεν αναφέρονται στο παρόν εγχειρίδιο θα πρέπει να διεξάγεται μόνο από

επαγγελματία ηλεκτρολόγο ή άλλο κατάλληλα καταρτισμένο άτομο.

ΣΗΜΑΝΤΙΚΟ Ακούγονται κάποιιοι ήχοι κατά τη διάρκεια της κανονικής χρήσης (συμπιεστής, κυκλοφορία ψυκτικού).

Πρόβλημα	Πιθανή αιτία	Επίλυση
Η συσκευή κάνει θόρυβο.	Η συσκευή δεν στηρίζεται σωστά.	Ελέγξτε εάν η συσκευή είναι σταθερή (και τα τέσσερα πόδια πρέπει να βρίσκονται στο δάπεδο).
Ο συμπιεστής λειτουργεί συνεχώς.	Ο ρυθμιστής θερμοκρασίας μπορεί να βρίσκεται σε λάθος θέση. Η πόρτα δεν έχει κλείσει σωστά.	Ρυθμίστε υψηλότερη θερμοκρασία. Ανατρέξτε στην παράγραφο "Κλείσιμο της πόρτας".
	Η πόρτα ανοίχθηκε πολύ συχνά.	Μην αφήνετε την πόρτα ανοικτή περισσότερο από ότι είναι απολύτως απαραίτητο.

Πρόβλημα	Πιθανή αιτία	Επίλυση
	Η θερμοκρασία του προϊόντος είναι πολύ υψηλή.	Αφήστε τη θερμοκρασία του προϊόντος να μειωθεί σε θερμοκρασία δωματίου πριν από τη φύλαξη.
	Η θερμοκρασία δωματίου είναι πολύ υψηλή.	Μειώστε τη θερμοκρασία περιβάλλοντος.
Υπάρχει ροή νερού στην πίσω πλάκα του ψυγείου.	Κατά τη διάρκεια της αυτόματης διαδικασίας απόψυξης, ο πάγος αποψύχεται στην πίσω πλάκα.	Αυτό είναι φυσιολογικό.
Υπάρχει ροή νερού στο εσωτερικό του ψυγείου.	Η έξοδος νερού είναι φραγμένη.	Καθαρίστε την έξοδο νερού.
	Υπάρχουν προϊόντα που αποτρέπουν τη ροή νερού στο συλλέκτη νερού.	Βεβαιωθείτε ότι τα προϊόντα δεν έρχονται σε επαφή με την πίσω πλάκα.
Υπάρχει ροή νερού στο δάπεδο.	Η έξοδος του νερού απόψυξης δεν ρέει στο δίσκο εξάτμισης πάνω από το συμπιεστή.	Συνδέστε την έξοδο του νερού απόψυξης στο δίσκο εξάτμισης.
Υπάρχει υπερβολικός πάγος.	Τα προϊόντα δεν είναι συσκευασμένα σωστά.	Συσκευάστε σωστά τα προϊόντα.
	Η πόρτα δεν έχει κλείσει σωστά.	Ανατρέξτε στην παράγραφο "Κλείσιμο της πόρτας".
	Ο ρυθμιστής θερμοκρασίας μπορεί να βρίσκεται σε λάθος θέση.	Ρυθμίστε υψηλότερη θερμοκρασία.
Η θερμοκρασία στη συσκευή είναι πολύ χαμηλή.	Ο ρυθμιστής θερμοκρασίας μπορεί να βρίσκεται σε λάθος θέση.	Ρυθμίστε υψηλότερη θερμοκρασία.
Η θερμοκρασία στη συσκευή είναι πολύ υψηλή.	Ο ρυθμιστής θερμοκρασίας μπορεί να βρίσκεται σε λάθος θέση.	Ρυθμίστε χαμηλότερη θερμοκρασία.
	Η πόρτα δεν έχει κλείσει σωστά.	Ανατρέξτε στην παράγραφο "Κλείσιμο της πόρτας".
	Η θερμοκρασία του προϊόντος είναι πολύ υψηλή.	Αφήστε τη θερμοκρασία του προϊόντος να μειωθεί σε θερμοκρασία δωματίου πριν από τη φύλαξη.
	Πολλά προϊόντα αποθηκεύονται ταυτόχρονα.	Αποθηκεύστε λιγότερα προϊόντα.
Η θερμοκρασία στον καταψύκτη είναι πολύ υψηλή.	Δεν υπάρχει καθόλου κυκλοφορία κρύου αέρα στη συσκευή.	Βεβαιωθείτε ότι υπάρχει κυκλοφορία κρύου αέρα στη συσκευή.
Η θερμοκρασία στον καταψύκτη είναι πολύ υψηλή.	Τα προϊόντα είναι πολύ κοντά μεταξύ τους.	Αποθηκεύστε τα προϊόντα ώστε να υπάρχει κυκλοφορία κρύου αέρα.
Η συσκευή δεν λειτουργεί.	Η συσκευή είναι απενεργοποιημένη.	Ενεργοποιήστε τη συσκευή.
	Το φως δεν έχει συνδεθεί σωστά στην πρίζα.	Συνδέστε σωστά το φως στην πρίζα.
	Η συσκευή δεν έχει ισχύ. Δεν υπάρχει τάση ρεύματος στην πρίζα.	Συνδέστε μια άλλη ηλεκτρική συσκευή στην πρίζα. Επικοινωνήστε με επαγγελματία ηλεκτρολόγο.
Ο λαμπτήρας δεν λειτουργεί.	Ο λαμπτήρας είναι σε αναμονή.	Κλείστε και ανοίξτε την πόρτα.

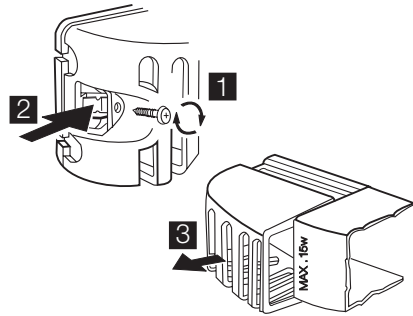
Πρόβλημα	Πιθανή αιτία	Επίλυση
	Ο λαμπτήρας είναι ελαττωματικός.	Ανατρέξτε στην ενότητα "Αντικατάσταση του λαμπτήρα".

Εάν η συσκευή συνεχίζει να μη λειτουργεί σωστά μετά τους παραπάνω ελέγχους, επικοινωνήστε με το Κέντρο Σέρβις.

Αντικατάσταση του λαμπτήρα

Αν θέλετε να αντικαταστήσετε το λαμπτήρα, ακολουθήστε τα παρακάτω βήματα:

1. Διακόψτε το κύκλωμα της συσκευής.
2. Ξεβιδώστε τη βίδα στήριξης του καλύμματος του λαμπτήρα.
3. Απαγκιστρώστε το κινούμενο μέρος πιέζοντάς το, όπως φαίνεται στην εικόνα.
4. Αλλάξτε τη λάμπα με μια της ίδιας ισχύος (η μέγιστη ισχύς φαίνεται στο κάλυμμα της λάμπας)
5. Τοποθετήστε το κάλυμμα του λαμπτήρα στη θέση του.
6. Βιδώστε τη βίδα στήριξης του καλύμματος του λαμπτήρα.
7. Συνδέστε ξανά τη συσκευή.
8. Ανοίξτε την πόρτα και ελέγξτε αν ανάβει το φως.



Κλείσιμο της πόρτας

1. Καθαρίστε τα στεγανοποιητικά λάστιχα της πόρτας.
2. Εάν χρειαστεί, προσαρμόστε την πόρτα. Ανατρέξτε στο "Εγκατάσταση".
3. Εάν χρειαστεί, αντικαταστήστε τα ελαττωματικά στεγανοποιητικά λάστιχα της πόρτας. Επικοινωνήστε με το κέντρο σέρβις.

Τεχνικά χαρακτηριστικά

		ERB29233X ERB29233W	ERB34233X ERB34233W	ERB36233X ERB36233W	ERB40233X ERB40233W
Διαστάσεις					
	Ύψος	1540 χιλ	1750 χιλ	1850 χιλ	2010 χιλ
	Πλάτος	595 χιλ	595 χιλ	595 χιλ	595 χιλ
	Βάθος	632 χιλ	632 χιλ	632 χιλ	632 χιλ
Χρόνος ανόδου		20 ω	20 ω	20 ω	20 ω

Τα τεχνικά στοιχεία αναγράφονται στην πινακίδα τεχνικών στοιχείων στην εσωτερική

αριστερή πλευρά της συσκευής, καθώς και στην ετικέτα ενέργειας.

Εγκατάσταση

! Πριν την εγκατάσταση της συσκευής διαβάστε προσεκτικά τις "Πληροφορίες ασφάλειας" για την ασφαλεία σας και τη σωστή λειτουργία της συσκευής.

στοιχεί στην κλιματική κατηγορία που υποδεικνύεται στην πινακίδα χαρακτηριστικών της συσκευής:

Τοποθέτηση

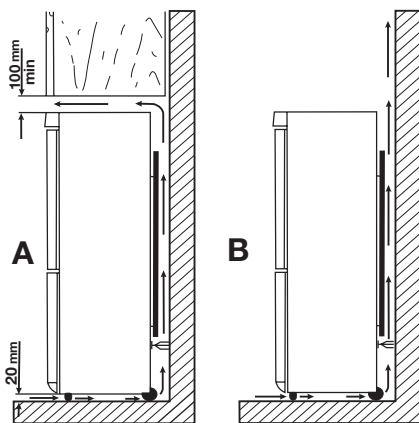
Εγκαταστήστε τη συσκευή αυτή σε χώρο όπου η θερμοκρασία περιβάλλοντος αντι-

Κλιματική κατηγορία	Θερμοκρασία περιβάλλοντος
SN	+10°C έως + 32°C
N	+16°C έως + 32°C
ST	+16°C έως + 38°C
T	+16°C έως + 43°C

Θέση

Η συσκευή θα πρέπει να εγκαθίσταται μακριά από πηγές θερμότητας, όπως σώματα καλοριφέρ, λέβητες, απευθείας ηλιακό φως, κλπ. Βεβαιωθείτε ότι ο αέρας μπορεί να κυκλοφορεί ελεύθερα στο πίσω μέρος του θαλάμου. Για να εξασφαλίσετε τη βέλτιστη απόδοση, εάν η συσκευή έχει τοποθετηθεί κάτω από ένα κρεμαστό ντουλάπι, η ελάχιστη απόσταση μεταξύ του επάνω μέρους της καμπίνας και του ντουλαπιού πρέπει να είναι τουλάχιστον 100 χιλιοστά. Ιδανικά, ωστόσο, η συσκευή δε θα πρέπει να τοποθετείται κάτω από κρεμαστά ντουλάπια. Η ακριβής οριζοντίωση εξασφαλίζεται από ένα ή περισσότερα ρυθμιζόμενα πέλματα στη βάση της καμπίνας.

! **ΠΡΟΕΙΔΟΠΟΙΗΣΗ** Πρέπει να είναι δυνατή η αποσύνδεση της συσκευής από την πρίζα. Η πρόσβαση στο φως πρέπει επομένως να είναι εύκολη μετά την εγκατάσταση.



Ηλεκτρική σύνδεση

Πριν από τη σύνδεση, επαληθεύστε ότι η τάση και η συχνότητα που αναγράφονται

στην πινακίδα τεχνικών χαρακτηριστικών αντιστοιχούν στα χαρακτηριστικά της παροχής σας.

Η συσκευή πρέπει να γειώνεται. Το φως του καλωδίου τροφοδοσίας διαθέτει μια επαφή γι' αυτό το σκοπό. Εάν η πρίζα δεν είναι γειωμένη, συνδέστε τη συσκευή σε μια μεμονωμένη γείωση σύμφωνα με τους τρέχοντες κανονισμούς, αφού συμβουλευθείτε έναν επαγγελματία ηλεκτρολόγο.

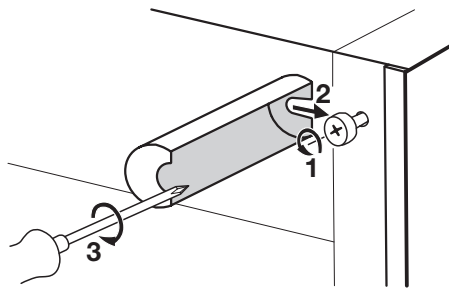
Σε περίπτωση μη τήρησης των παραπάνω προφυλάξεων ασφαλείας, ο κατασκευαστής δε φέρει καμία ευθύνη.

Αυτή η συσκευή είναι σύμφωνη με τις ακόλουθες Οδηγίες της. ΕΟΚ.

Πίσω αποστάτες

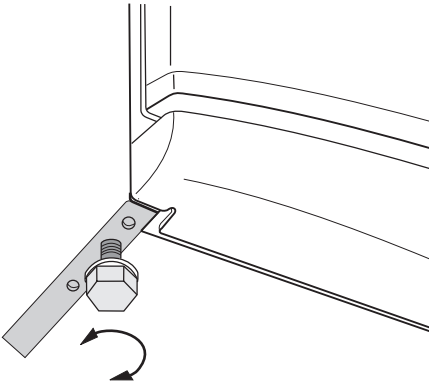
Στη σακούλα μαζί με τα έντυπα, υπάρχουν δύο αποστάτες οι οποίοι πρέπει να τοποθετούνται όπως δείχνεται στην εικόνα.

Ξεσφίξτε τις βίδες και εισάγετε τον αποστάτη κάτω από την κεφαλή βίδας και στη συνέχεια σφίξτε ξανά τις βίδες.



Οριζοντίωση

Όταν τοποθετείτε τη συσκευή, βεβαιωθείτε πως είναι επίπεδη. Αυτό μπορεί να επιτευχθεί με δύο ρυθμιζόμενα πόδια, μπροστά στο κάτω μέρος.

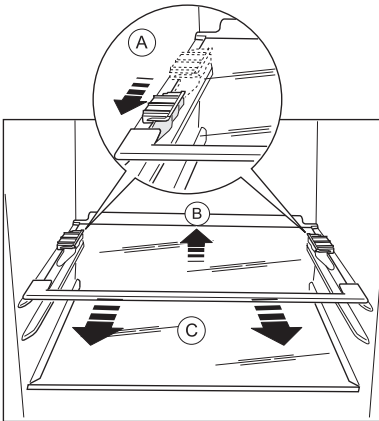


Αφαίρεση ασφαλειών ραφιών

Η συσκευή σας είναι εφοδιασμένη με ασφάλειες ραφιών που επιτρέπουν την ασφάλιση των ραφιών κατά τη μεταφορά.

Για να τις αφαιρέσετε, κάντε τα εξής:

1. Μετακινήστε τις ασφάλειες ραφιών προς την κατεύθυνση του βέλους (A).
2. Ανυψώστε το ράφι από το πίσω μέρος και ωθήστε το προς τα εμπρός μέχρι να απελευθερωθεί (B).
3. Αφαιρέστε τις ασφάλειες (C).



Αντιστροφή πόρτας



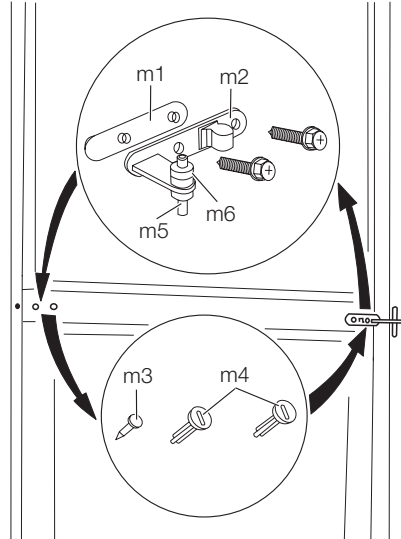
ΠΡΟΕΙΔΟΠΟΙΗΣΗ Πρωτού πραγματοποιήσετε οποιαδήποτε ενέργεια, αποσυνδέστε το φως από την πρίζα.

ΣΗΜΑΝΤΙΚΟ Για να πραγματοποιήσετε τις ακόλουθες ενέργειες, συστήνουμε να σας

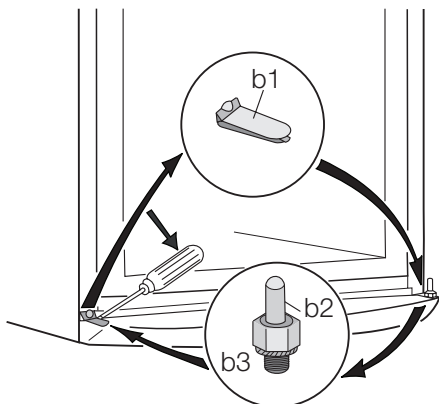
βοηθήσει ακόμη ένα άτομο το οποίο θα συγκρατεί καλά τις πόρτες της συσκευής κατά τη διάρκεια αυτών των ενεργειών.

Για να αλλάξετε την πλευρά ανοίγματος της πόρτας, ακολουθήστε τα εξής βήματα:

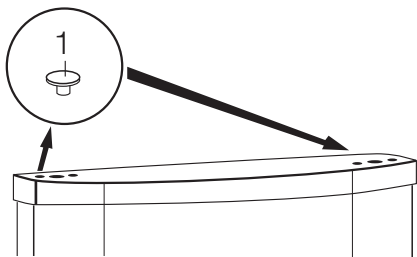
1. Ανοίξτε την πόρτα. Ξεβιδώστε το μεσαίο μεντεσέ (m2). Αφαιρέστε το πλαστικό αποστάτη (m1).



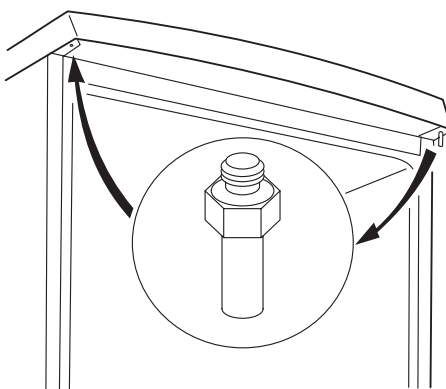
2. Αφαιρέστε τις πόρτες.
3. Αφαιρέστε τον αποστάτη (m6) και τοποθετήστε τον στην άλλη πλευρά του άξονα του μεντεσέ (m5).
4. Αφαιρέστε το κάλυμμα με τη βοήθεια εργαλείου (b1). Ξεβιδώστε τον άξονα (b2) και τον αποστάτη (b3) του κάτω μεντεσέ και τοποθετήστε τα στην αντίθετη πλευρά.
5. Εισάγετε ξανά το κάλυμμα (b1) στην αντίθετη πλευρά.



6. Αφαιρέστε τα στοπ (1) και τοποθετήστε τα στην άλλη πλευρά των πορτών.



7. Ξεβιδώστε τον άξονα του επάνω μεντεσέ (t1) και βιδώστε τον στην απέναντι πλευρά.



8. Αφαιρέστε τον αριστερό πείρο καλύμματος του μεσαίου μεντεσέ (m3,m4) και τοποθετήστε το στην άλλη πλευρά.
9. Περάστε τον πείρο του μεσαίου μεντεσέ (m5) στην αριστερή οπή της κάτω πόρτας.
10. Τοποθετήστε ξανά την κάτω πόρτα πάνω στον πείρο του κάτω μεντεσέ (b2).
11. Τοποθετήστε την επάνω πόρτα στον άξονα του επάνω μεντεσέ (t1).
12. Τοποθετήστε ξανά την άνω πόρτα στον κεντρικό μεντεσέ (m5) δίνοντας ελαφριά κλίση και στις δύο πόρτες.
13. Βιδώστε ξανά τον κεντρικό μεντεσέ (m2). Μην ξεχάσετε τον πλαστικό αποστάτη (m1) που τοποθετείτε κάτω από το μεσαίο μεντεσέ. Βεβαιωθείτε ότι οι ακμές των πορτών είναι παράλληλες προς την πλευρά της συσκευής.
14. Τοποθετήστε ξανά, ευθυγραμμίστε τη συσκευή, περιμένετε για τουλάχιστον τέσσερις ώρες και κατόπιν συνδέστε τη στην πρίζα.


Κάντε ένα τελικό έλεγχο για να βεβαιωθείτε ότι:

- Όλες οι βίδες είναι σφιγμένες.
- Το μαγνητικό λάστιχο προσκολλάται στο θάλαμο.
- Η πόρτα ανοίγει και κλείνει σωστά.

Εάν η θερμοκρασία περιβάλλοντος είναι χαμηλή (δηλ. το χειμώνα), το λάστιχο μπορεί να μην εφαρμόζει απόλυτα στο θάλαμο. Σε εκείνη την περίπτωση, περιμένετε το φυσικό τσίρσισμα του λάστιχου.

Εάν δεν θέλετε να εκτελέσετε εσείς οι ίδιοι τις διαδικασίες που περιγράφονται παραπάνω, επικοινωνήστε με το Κέντρο Σέρβις. Ο τεχνικός του Κέντρου Σέρβις θα αντιστρέψει τις πόρτες με δικά σας έξοδα.

Περιβαλλοντικά θέματα

Το σύμβολο  στο προϊόν ή επάνω στη συσκευασία του υποδεικνύει ότι δεν πρέπει να μ εταχειρίζετε το προϊόν αυτό ως οικιακό απόρριμμα . Αντιθέτως θα πρέπει

να παραδίδεται στο κατάλληλο σημείο συλλογής για την ανακύκλωση ηλεκτρικού και ηλεκτρονικού εξοπλισμού. Εξασφαλίζοντας ότι το προϊόν αυτό

διατίθεται σωστά, συμβάλλετε στην αποτροπή ενδεχόμενων αρνητικών συνεπειών για το περιβάλλον και την ανθρώπινη υγεία, οι οποίες θα μπορούσαν διαφορετικά να προκληθούν από ακατάλληλο χειρισμό απόρριψης του προϊόντος αυτού. Για λεπτομερέστερες

πληροφορίες σχετικά με την ανακύκλωση του προϊόντος αυτού, επικοινωνήστε με το δημαρχείο της περιοχής σας, την τοπική σας υπηρεσία αποκομιδής οικιακών απορριμμάτων ή με το κατάστημα όπου αγοράσατε το προϊόν.

Electrolux. Thinking of you.

Többet is megtudhat elképzeléseinkről a www.electrolux.com címen

Tartalomjegyzék

Biztonsági információk	30	Ápolás és tisztítás	36
Működés	32	Mit tegyek, ha...	38
Első használat	32	Műszaki adatok	39
Napi használat	33	Üzembe helyezés	40
Hasznos javaslatok és tanácsok	35	Környezetvédelmi tudnivalók	43



A változtatások jogát fenntartjuk



Biztonsági információk

Saját biztonsága és a helyes használat biztosítása érdekében a készülék üzembe helyezése és első használata előtt olvassa át figyelmesen ezt a használati útmutatót, beleértve a tippeket és figyelmeztetéseket is. A szükségtelen hibák és balesetek elkerülése érdekében fontos annak biztosítása, hogy mindenki, aki a készüléket használja, jól ismerje annak működését és biztonságos használatát. Őrizze meg ezt a használati útmutatót, és ha a készüléket elajándékozza vagy eladja, az útmutatót is mellékelje hozzá, hogy annak teljes élettartamán keresztül mindenki, aki használja, megfelelő információkkal rendelkezzen annak használatát és biztonságát illetően.

Az emberi élet és a vagyontárgyak biztonsága érdekében tartsa be a jelen használati útmutatóban szereplő óvintézkedéseket, mivel a gyártó nem felelős az ezek elmulasztása miatt bekövetkező károkért.

Gyermekek és fogyatékkal élő személyek biztonsága

- A készülék kialakítása nem olyan, hogy azt csökkent fizikai, értelmi vagy mentális képességű, illetve megfelelő tapasztalatok és ismeretek híján lévő személyek (beleértve a gyermekeket is) használhassák, hacsak a biztonságukért felelős személy nem biztosít számukra felügyeletet és útmutatást a készülék használatára vonatkozóan. Gondoskodni kell a gyermekek felügyeletéről annak biztosítása érdekében, hogy ne játsszanak a készülékkel.
- Minden csomagolóanyagot tartson a gyermekektől távol. Fulladásveszélyesek.

- A készülék kicselezésekor húzza ki a dugaszt a hálózati aljzatból, vágja el a hálózati tápkábelt (olyan közel a készülékhez, amennyire csak lehet), és távolítsa el az ajtót annak megelőzése érdekében, hogy a játszó gyermekek áramütést szenvedjenek, vagy magukat a készülékbe zárják.
- Ha ez a mágneszáras ajtóval ellátott készülék egy rugózárás (kilincses) ajtóval vagy fedéllel ellátott régi készülék helyére kerül, akkor ne felejtse el a régi készülék kidobása előtt használatra alkalmatlanná tenni a rugós zárat. Ennek az a célja, hogy gyerekek ne tudjanak bennrekedni a készülékben.

Általános biztonság



Figyelem A szellőzőnyílásokat ne takarja el semmivel.

- A készülék rendeltetése élelmiszerek és/vagy italok tárolása a normál háztartásban, amint azt a jelen használati útmutató ismerteti.
- Ne használjon mechanikus szerkezetet vagy mesterséges eszközöket a leolvasztási folyamat elősegítésére.
- Ne használjon más elektromos készüléket (például fagyaltkészítő gépet) hűtőberendezések belsejében, hacsak ezt a gyártó kifejezetten jóvá nem hagyja.
- Ügyeljen arra, hogy ne sérüljön meg a hűtőkör.
- Izobután (R600a) hűtőanyagot tartalmaz a készülék hűtőköre, ez a környezetre csekély hatást gyakorló, természetes gáz, amely ugyanakkor gyúlékony.

A készülék szállítása és üzembe helyezése során bizonyosodjon meg arról, hogy a hűtőkör semmilyen összetevője nem sérült meg.

Ha a hűtőkör megsérült:

- kerülje nyílt láng és tűzgyújtó eszközök használatát
- alaposan szellőztesse ki azt a helyiséget, ahol a készülék található
- Veszélyes a termék műszaki jellemzőit megváltoztatni vagy a terméket bármilyen módon átalakítani. A hálózati tápkábel bármilyen sérülése rövidzárlatot, tüzet vagy áramütést okozhat.



Vigyázat Mindenféle elektromos alkatóelem (hálózati tápkábel, dugasz, kompresszor) cseréjét hivatalos szervizképviselőnek vagy szakképzett szervizmunkatársnak kell elvégeznie.

1. A hálózati tápkábelt nem szabad meghosszabbítani.
 2. Ügyeljen arra, hogy a hálózati dugaszt ne nyomja össze vagy károsítsa a készülék hátlapja. Az összenyomott vagy sérült hálózati dugasz túlmelegedhet és tüzet okozhat.
 3. Gondoskodjon arról, hogy a készülék hálózati dugasa hozzáférhető legyen.
 4. Ne húzza a hálózati kábelt.
 5. Ha a hálózat aljzat ki van lazulva, ne csatlakoztassa a hálózati dugaszt. Áramütés vagy tűz veszélye.
 6. Tilos üzemeltetni a készüléket a lámpaburkolat nélkül ⁷⁾lámpaburkolata.
- A készülék nehéz. Mozgatásakor körültekintéssel járjon el.
 - Ne szedjen ki dolgokat a fagyasztóból, és ne is érjen hozzá ilyenekhez nedves/vizes kézzel, mivel ez a bőrsérüléseket, illetve fagyás miatti égési sérüléseket eredményezhet.
 - Ne tegye ki hosszú időn keresztül közvetlen napsütésnek a készüléket.

Napi használat

- Ne tegyen meleg edényt a készülék műanyag részeire.
- Ne tároljon gyúlékony gázt vagy folyadékot a készülékben, mert azok felrobbanhatnak.

7) Ha van a belső világításnak

8) Ha a készülék dérmentesítő rendszerű

- Ne tegyen élelmiszereket közvetlenül a hátsó falon lévő levegőkimenet elé. ⁸⁾
- A fagyasztott élelmiszert kiolvasztás után többé nem szabad újra lefagyasztani.
- Az előrecsomagolt fagyasztott élelmiszereket az élelmiszergyártó utasításaiával összhangban tárolja.
- A készülék gyártójának tárolásra vonatkozó ajánlásait szigorúan be kell tartani. Olvassa el az idevonatkozó utasításokat.
- Ne tegyen szénsavas italokat a fagyasztóba, mert nyomás keletkezik a palackban, ami miatt felrobbanhat és kárt okozhat a készülékben.
- A jégnyalóka fagyásból eredő égéseket okozhat, ha rögtön a készülékből kivéve enni kezdik.

Ápolás és tisztítás

- A karbantartás előtt kapcsolja ki a készüléket, és a húzza ki a vezetéket a fali aljzatból. Ha nem fér hozzá a hálózati aljzathoz, szakítsa meg az áramellátást.
- Ne tisztítsa a készüléket fémtárgyakkal.
- Ne használjon éles tárgyakat a dérnék a készülékről történő eltávolításához. Használjon műanyag kaparókést.
- Rendszeresen vizsgálja meg a hűtőszekrényben a leolvadt víz számára kialakított vízelvezetőt. Szükség esetén tisztítsa meg a vízelvezetőt. Ha a vízelvezető el van záródva, a víz összegyűlik a készülék aljában.

Üzembe helyezés

Fontos Az elektromos hálózatra való csatlakoztatást illetően kövesse a megfelelő fejezetek útmutatását.

- Csomagolja ki a készüléket, és ellenőrizze, vannak-e sérülések rajta. Ne csatlakoztassa a készüléket, ha sérült. Az esetleges sérüléseket azonnal jelentse ott, ahol a készüléket vásárolta. Ilyen esetben őrizze meg a csomagolást.
- Ajánlatos legalább négy órát várni a készülék bekötésével és hagyni, hogy az olaj visszafolyjon a kompresszorba.
- Megfelelő levegőáramlást kell biztosítani a készülék körül, ennek hiánya túlmelegedéshez vezet. Az elégséges szellőzés elé-

rése érdekében kövesse a vonatkozó üzembe helyezési utasításokat.

- Amikor csak lehetséges, a készülék hátlapja fal felé nézzen, hogy el lehessen kerülni a forró alkatrészek (kompresszor, kondenzátor) megérintését vagy megfogását az esetleges égési sérülések megelőzése érdekében.
- A készüléket nem szabad radiátorok vagy tűzhelyek közelében elhelyezni.
- Ügyeljen arra, hogy a hálózati dugaszhoz záférhető legyen a készülék telepítése után.
- A készüléket csak ivóvízhálózathoz csatlakoztassa. ⁹⁾

Szerviz

- A készülék szervizeléséhez szükséges minden villanszerelési munkát szakképzett villanszerelőnek vagy kompetens személynek kell elvégeznie.

Működés

Bekapcsolás

Illessze a csatlakozódugót a hálózati aljzatba. Forgassa a hőmérséklet-szabályozót az óramutató járásával megegyező irányban egy közepes beállításra.

Kikapcsolás


A készülék kikapcsolásához forgassa a hőmérséklet-szabályozót "O" állásba.

Hőmérséklet-szabályozás

A hőmérséklet szabályozása automatikusan történik.

A készülék üzemeltetéséhez a következők szerint járjon el:

- Forgassa a hőmérséklet-szabályozót az alacsonyabb beállítások felé, hogy minimális hűtést érjen el.
- Forgassa a hőmérséklet-szabályozót a magasabb beállítások felé, hogy maximális hűtést érjen el.

 Általában egy közepes beállítás a leginkább megfelelő.

Első használat


A készülék belsejének tisztítása

A készülék legelső használata előtt mossa ki a készülék belsejét semleges szappanos langyos vízzel, hogy eltávolítsa a tökéletesen új ⁹⁾ Ha van vízcsatlakoztatás

- A készüléket kizárólag arra felhatalmazott szervizközpont javíthatja, és csak eredeti pótalkatrészek használhatók.

Környezetvédelem



Ez a készülék sem a hűtőfolyadék-kezelő rendszerben, sem a szigetelő anyagokban nem tartalmaz az ózonréteget károsító gázokat. A készüléket nem szabad a lakossági hulladékkal és szeméttel együtt kidobni. A szigetelőhab gyűlékony gázokat tartalmaz: a készüléket a helyi hatóságoktól beszerezhető vonatkozó rendelkezésekkel összhangban kell hulladékba helyezni. Vigyázzon, ne sérüljön meg a hűtőegység, különösen hátul a hőcserélő környéke. A készüléken használt és  szimbólummal megjelölt anyagok újrahasznosíthatók.

A pontos beállítás kiválasztásakor azonban szem előtt kell tartani, hogy a készülék belsejében uralkodó hőmérséklet az alábbi tényezőktől függ:

- szobahőmérséklet
- az ajtónyitások gyakorisága
- a tárolt élelmiszer mennyisége
- a készülék helye.

Fontos Ha a környezeti hőmérséklet magas, vagy a készülék a maximális határig meg van terhelve, a hűtőszekrényt pedig a legalacsonyabb értékre állították be, előfordulhat, hogy folyamatosan hűt, s emiatt dörög a belső falán. Ebben az esetben a tárcsát a legmagasabb hőmérsékleti értékre kell állítani az automatikus jégmentesítés elindításához, ezzel pedig csökkentett energiafogyasztást lehet elérni.

termékek tipikus szagát, majd alaposan szárítsa ki.

Fontos Ne használjon mosószereket vagy súrolóporokat, mert ezek megsérthetik a felületét.

Napi használat

Friss élelmiszerek lefagyasztása

A fagyasztórekesz alkalmas friss élelmiszerek lefagyasztására, valamint fagyasztott és mélyhűtött élelmiszerek hosszú távú tárolására.

Friss élelmiszerek lefagyasztásához nem szükséges megváltoztatnia a közepes beállítást.

Azonban gyorsabb fagyasztási művelet érdekében forgassa a hőmérséklet-szabályozót a magasabb beállítások felé, hogy maximális hűtést érjen el.

Fontos Ilyen feltételek mellett a hűtörekesz hőmérséklete 0°C alá eshet. Ha ez történik, állítsa a hőmérséklet-szabályozót melegebb beállításra.

Helyezze a lefagyasztandó friss élelmiszert a felső rekeszbe.

Fagyasztott élelmiszerek tárolása

Az első indításkor, illetve hosszabb használaton kívüli idő után, mielőtt az élelmiszereket a rekeszbe pakolná, üzemeltesse legalább 2 óráig a készüléket a magasabb beállításokon.

Fontos Véletlenszerűen, például áramkimaradás miatt bekövetkező leolvadás esetén, amikor az áramszünet hosszabb ideig tart, mint az az érték, amely a műszaki jellemzők között a "felolvadási idő" alatt fel van tüntetve, a felolvadt élelmiszert gyorsan el kell fogyasztani, vagy azonnal meg kell főzni, majd pedig a (kihűlés után) újra lefagyasztani.

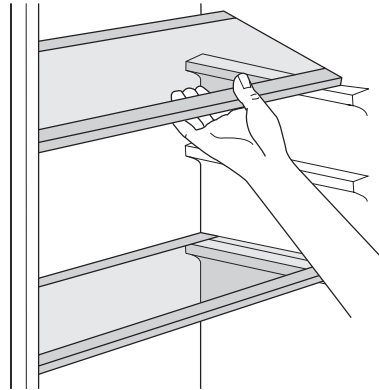
Kiolvasztás

A mélyfagyasztott vagy fagyasztott élelmiszerek használat előtt a hűtörekeszben vagy szobahőmérsékleten kiolvaszthatók, attól függően, hogy mennyi idő áll rendelkezésre ehhez a művelethez.

A kisebb darabok még akár fagyasztott állapotban, közvetlenül a fagyasztóból kivéve is megfőzhetők: ebben az esetben a főzés ideje meghosszabbodik.

Mozgatható polcok

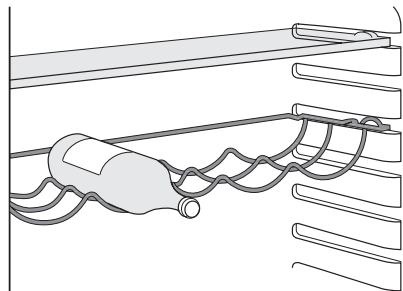
A hűtőszekrény falai több sor csúszósínnel vannak ellátva, hogy a polcokat tetszés szerinti helyre lehessen tenni.



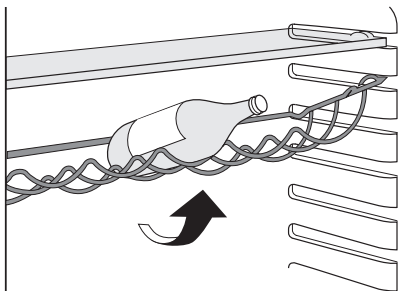
Palacktartó

Helyezze a palackokat (előre felé néző nyílással) az előre beállított polcra.

Fontos Ha a polc vízszintesen van elhelyezve, csak zárt palackokat tegyen rá.



A palacktartó polc korábban felnyitott palackok tárolásához megdönthető. Ehhez húzza felfele a polcot addig, amíg az felfele el nem fordítható, és helyezze a következő magasabb szintre.

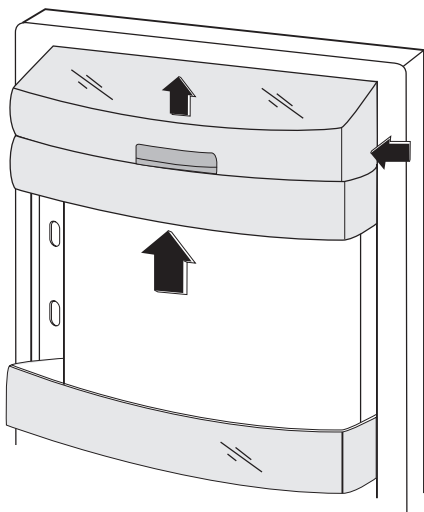


Az ajtó polcainak elhelyezése

Ha különböző méretű élelmiszercsomagok tárolásának szeretne helyet biztosítani, az ajtópolcokat különböző magasságokba állíthatja.

A polcok áthelyezésénél a következők szerint járjon el:

Fokozatosan húzza a polcot a nyilakkal jelölt irányba, amíg ki nem szabadul, majd szükség szerint tegye új helyre.

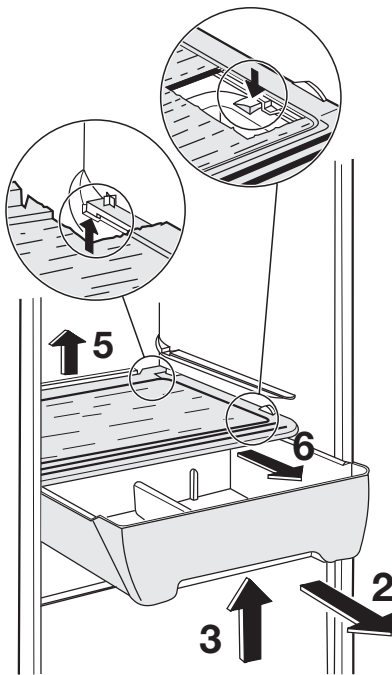


Frissentartó doboz

A Frissentartó doboz alkalmas friss élelmiszerek (például hal, hús, tenger gyümölcsei) tárolására, mivel a hőmérséklet itt alacsonyabb, mint a hűtőszekrény többi részében. Ez a hűtőszekrény alsó részében, közvetlenül a zöldséges fiók fölött található.

Ha el szeretné távolítani a Frissentartó dobozt, hajtsa végre a következő lépéseket:

1. Nyissa ki a hűtőszekrény ajtaját, amennyire csak lehetséges. Ha nem lehet kinyitni az ajtót 180°-os szögben ütköző vagy bármilyen más tárgyak miatt, távolítsa el a palacktartó polcot az ajtóból.
2. Húzza a fiókot maga felé ütközésig.
3. Kissé emelje meg a fiók elülső részét.
4. Vegye le a fiókot a tartóiról.
5. Emelje ki a tartó hátsó részét a fészkből.
6. Húzza a keretet maga felé.
7. Vegye ki a tartókeretet.

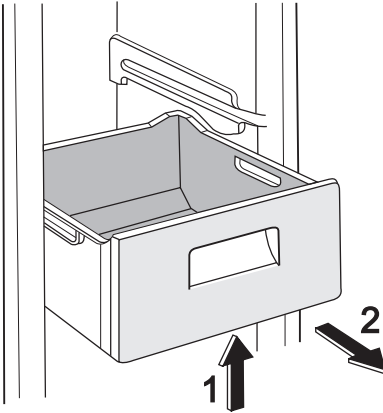


A Frissentartó doboz eredeti pozícióba történő visszahelyezéséhez hajtsa végre a fenti lépéseket fordított sorrendben.

A fagyasztókosarak kivétele a fagyasztóból

A fagyasztókosarakon van egy ütköző, amely megakadályozza véletlen kivételüket vagy leesésüket. Amikor ki szeretné venni a fagyasztóból, húzza maga felé a kosarat, és amikor az elérte a végpontot, az elejét felfele billentve vegye ki a kosarat.

Amikor vissza kívánja rakni, kissé emelje meg a kosár elejét, hogy be lehessen illeszteni a fagyasztóba. Amikor túljutott a végpontokon, nyomja vissza a kosarakat a helyükre.



Hasznos javaslatok és tanácsok

Normál működéssel járó hangok

- Esetleg egy halk csobogó vagy bugyborékoló hangot is lehet hallani, amikor a hűtőközeget a rendszer a hátsó tekercsken vagy vezetéken. Ez normális jelenség.
- Amikor a kompresszor be van kapcsolva, a hűtőszekrényben körbe halad a szivattyúzott anyag; ekkor zümmögő és pulzáló zaj hallatszik a kompresszor felől. Ez normális jelenség.
- A hőtágulás hirtelen recsegő zajt okozhat. Ez egy természetes, veszélytelen fizikai jelenség. Ez normális jelenség.
- A kompresszor ki- vagy bekapcsolásakor hallani lehet a hőmérséklet-szabályozó halk kattánását. Ez normális jelenség.

Energiatakarékosági ötletek

- Ne nyitogassa gyakran az ajtót, illetve ne hagyja a feltétlenül szükségesnél tovább nyitva.
- Ha a környezeti hőmérséklet magas, a hőmérséklet-szabályozó magas beállításon van, és a készülék teljesen meg van töltve, be, előfordulhat, hogy a kompresszor folyamatosan üzemel, ami miatt jég vagy dér képződik a párologtatón. Ha ez bekövetkezik, forgassa a hőmérséklet-szabályozót alacsonyabb beállításokra, hogy lehetővé tegye az automatikus leolvasztást, és így takarékoskodjon az áramfogyasztással.

Ötletek friss élelmiszerek hűtéséhez

A legjobb teljesítmény elérése érdekében:

- ne tároljon meleg ételt vagy párolgó folyadékokat a hűtőszekrényben
- takarja le vagy csomagolja be az élelmiszereket, különösen ha valamelyiknek erős az aromája
- úgy helyezze be az ételeket, hogy a levegő szabadon körbe tudja járni őket.

Ötletek a hűtőszekrény használatához

Hasznos tanácsok:

Hús (minden fajtája): csomagolja nejlonzacskóba és helyezze a zöldséges fiók feletti üveglapra.

Biztonsági okokból ne tárolja egy vagy két napnál hosszabb ideig ily módon a húst. Készételek, hidegtálak stb.: ezeket le kell takarni, majd bármelyik polcon elhelyezhetők. Gyümölcsök és zöldségek: alaposan meg kell őket tisztítani és számukra külön biztosított fiók(ok)ban elhelyezni.

Vaj és sajt: speciális légmentes tartóedényekbe kell helyezni, vagy alufóliába vagy nejlonzacskókba csomagolni őket, és a lehető legtöbb levegőt kiszorítani körülöttük. Tejesüvegek: legyen kupakjuk, és tárolja őket az ajtó palacktartó rekeszében.

Ha a banán, krumpli, hagyma vagy fokhagyma nincs becsomagolva, tilos őket a hűtőszekrényben tartani.

Ötletek fagyasztáshoz

Ha a legjobban szeretné hasznosítani a fagyasztási eljárást, tartson be néhány fontos ajánlást:

- az adatlapon megtekintheti azt a maximális élelmiszer-mennyiséget, amely 24 órán belül lefagyasztható;
- a fagyasztási folyamat 24 órát vesz igénybe. Ez alatt az időszak alatt nem szabad további fagyasztásra váró élelmiszert betenni;
- csak első osztályú, friss és alaposan megtisztított élelmiszereket fagyasszon le;
- készítsen kisebb adag ételeket, hogy gyorsan és teljesen megfagyjanak, és hogy a későbbiekben csak a kívánt mennyiséget kelljen felolvasztani;
- csomagolja az ételt alufóliába vagy folpackba, és ellenőrizze, hogy sikerült-e a csomagolással kizárni a levegőt;
- ne hagyja, hogy a friss, még meg nem fagyott élelmiszerek hozzáérjenek a már lefagyasztott adagokhoz, mert különben az utóbbiaknak megemelkedik a hőmérséklete;
- a zsírszegény ételeket könnyebben és hosszabb ideig lehet tárolni, mint a zsírosakat; a só csökkenti az élelmiszerek élettartamát;


- ha a vízből képződött jeget a fagyasztórendszerből történő kivétel után rögtön fagyasztani kezdik, fagyásból eredő égési sérüléseket okozhat a bőrön;
- ajánlatos minden egyes csomagon feltüntetni a lefagyasztás dátumát, hogy nyomon lehessen követni a tárolási időket.


Ötletek fagyasztott élelmiszerek tárolásához

Annak érdekében, hogy a legjobb teljesítményt érje el a készüléknél:

- ellenőrizze, hogy a kereskedelmileg lefagyasztott élelmiszereket megfelelően tárolta-e az eladó;
- gondoskodjon róla, hogy a fagyasztott élelmiszerek a lehető legrövidebb időn belül elkerüljenek az élelmiszerüzletből a fagyasztóba.
- ne nyitogassa gyakran az ajtót, illetve ne hagyja a feltétlenül szükségesnél tovább nyitva.
- A kiolvasztott élelmiszerek nagyon gyorsan romlanak, nem fagyaszthatók vissza.
- Ne lépje túl az élelmiszergyártó által feltüntetett tárolási időtartamot.

Ápolás és tisztítás

 **Figyelem** Bármilyen karbantartási művelet előtt áramtalanítsa a készüléket a hálózati csatlakozódugó kihúzásával.

 Ennél a készüléknél szénhidrogén van a hűtőegységben; ezért csak megbízott szerelő végezhet rajta karbantartást, és töltheti fel újra.

Időszakos tisztítás

A készüléket rendszeresen tisztítani kell:

- a készülék belsejét és a tartozékokat langyos vízzel és egy kevés semleges mosogatószerrel tisztítsa meg.
- rendszeresen ellenőrizze az ajtó tömítéseket, és törölje tisztára, hogy biztosítsa azok tisztaságát és szennyeződésmentességét.
- gondosan öblítse le és szárítsa meg.

Fontos Ne húzza meg, ne mozgassa és ne sértse meg a készülékházban lévő csöveket és/vagy kábeleket.

Soha ne használjon mosószereket, súrolóporokat, erőteljesen illatosított tisztítószerkeket vagy viaszos polírozószereket a beltér tisztításához, mivel ezek károsítják a felületet, és erőteljes illatot hagynak maguk után.

Tisztítsa meg a kondenzátort (fekete rács), majd a készülék hátulján lévő kompresszort kefével vagy porszívóval. Ezzel a művelettel javítani tud a készülék teljesítményén, és vilamos áramot takaríthat meg a fogyasztásnál.

Fontos Ügyeljen arra, hogy ne sérüljön meg a hűtőrendszer.

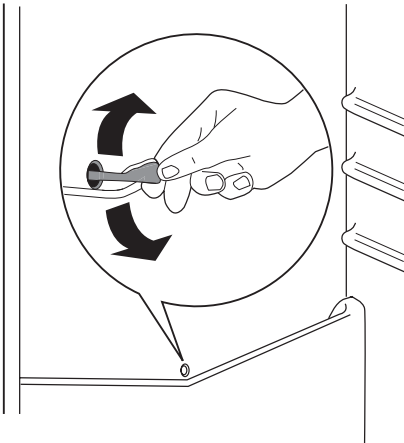
Számos konyhai felülettisztító olyan vegyszereket tartalmaz, amelyek megtámadhatják/károsíthatják a készülékben használt műanyagokat. Ebből az okból javasoljuk, hogy a készülék külső felületét kizárólag meleg vízzel tisztítsa, amelyhez egy kevés mosogatószerrel adott.

A tisztítás után csatlakoztassa a készüléket a táphálózathoz.

A hűtőszekrény leolvasztása

Rendeltetészerű használat közben a dér minden alkalommal automatikusan leolvad a hűtőrekesz párologtatójáról, amint leáll a kompresszor. A jégmentesítéssel keletkezett víz a készülék hátulján kialakított elvezető csatornán keresztül egy, a kompresszoron elhelyezett tartályba kerül, ahol párolgásával hozzájárul a kompresszor hűtéséhez.

Fontos, hogy a vízelvezető csatorna közepén látható lefolyónyílást, amely a jégmentesítésből származó vizet befogadja, rendszeresen megtisztítsa, nehogy a víz túlfolyjon és rácsöpögjön a készülékben lévő élelmiszerekre. Használja a kapott speciális tisztítót, amely már eleve bent található a lefolyónyílás belsejében.



A fagyasztó leolvasztása

Bizonyos mennyiségű dér mindig képződik a fagyasztó polcain és a felső rekesz körül. Olvassza le a fagyasztót, amikor a jégréteg vastagsága meghaladja a 3-5 mm-t.

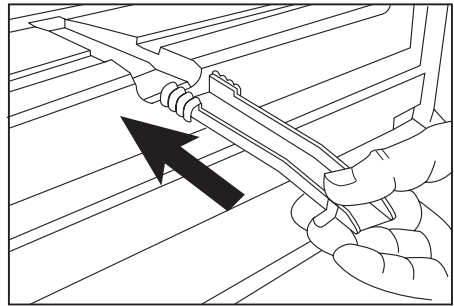
A jég eltávolításához kövesse az alábbi utasításokat:

- Húzza ki a dugót a fali aljzatból, vagy kapcsolja ki a készüléket
- szedjen ki minden tárolt élelmiszert, csomagolja őket több réteg újságpapírba és tegye hideg helyre

- A fagyasztófiókok eltávolítása
- Tegyen szigetelő anyagot (pl. takaró vagy újságpapír) a fiókok köré.

A leolvasztás felgyorsítható, ha meleg (nem forró) vizet tartalmazó fazekakat helyez a fagyasztóba.

- Oldja le a vízelvezető csatornát a tárolási helyzetből, nyomja be az ábrának megfelelően, és helyezze az alsó fagyasztófiókba, ahol a víz összegyűlhet
- óvatosan kaparja le a jeget, amikor elkezdd felolvadni. Használjon fa vagy műanyag kaparókést
- Amikor az összes jég elolvadt, tisztítsa ki és törölje szárazra a készülékházat, majd tegye vissza a vízelvezető csatornát a helyére.



- kapcsolja be a készüléket, és pakolja vissza a fagyasztott élelmiszereket.

Javasoljuk, hogy néhány óráig a hőmérséklet-szabályzó legmagasabb állásában üzemeltesse a készüléket, hogy minél hamarabb elérje a megfelelő tárolási hőmérsékletet.

Fontos Soha ne próbálja meg éles fémeszközök segítségével lekaparni a jeget a párologtatóról, mert megsértheti. Ne használjon mechanikus szerkezetet vagy mesterséges eszközöket az olvasztási folyamat elősegítésére, ha azokat a gyártó nem ajánlja. Ha a jégmentesítés alatt a fagyasztott élelmiszercsomagoknak megemelkedik a hőmérséklete, emiatt lerövidülhet a biztonságos tárolási élettartamuk.

Mit tegyek, ha...

Figyelem A hibakeresés előtt válassza le a készüléket a táphálózatról. Csak szakképzett villanyszerelő vagy kompetens személy végezhet el bármilyen olyan hibaelhárítást, amely nem szerepel a jelen kézikönyvben.

Fontos A készülék működése bizonyos hangokkal jár (kompresszor és keringési hang). Ez azonban a normál működés része, vagyis nem jelent meghibásodást.

Probléma	Lehetséges ok	Megoldás
A készülék zajos	A készülék alátámasztása nem megfelelő.	Ellenőrizze, hogy a készülék stabilan áll-e (mind a négy lábának a padlón kell állnia).
A kompresszor folyamatosan működik	Lehet, hogy a hőmérséklet-szabályozó beállítása nem megfelelő.	Állítson be magasabb hőmérsékletet.
	Az ajtó nincs jól becsukva.	Olvassa el "Az ajtó bezárása" c. szakaszt.
	Túl gyakori az ajtó nyitogatása.	Ne tartsa nyitva az ajtót a szükségesnél hosszabb időn át.
	A termék hőmérséklet túl magas.	Hagyja, hogy a termék hőmérséklet a szobahőmérsékletre csökkenjen a tárolás előtt.
	A szobahőmérséklet túl magas.	Csökkentse a szobahőmérsékletet.
Víz folyik le a hűtőszekrény hátlapján.	Az automatikus leolvastási folyamat során a zúzmara leolvad a hátlapon.	Ez helyes.
Víz folyik be a hűtőszekrénybe	A vízkifolyó eltömődött.	Tisztítsa ki a vízkifolyót.
	Az élelmiszerek megakadályozzák, hogy a víz a vízgyűjtőbe folyjon.	Ügyeljen rá, hogy a termékek ne érjenek a hátsó falhoz.
Víz folyik a padlóra.	A leolvastási vízkifolyó nem a kompresszor fölötti párologtató tálcához csatlakozik.	Csatlakoztassa a leolvastási vízkifolyót a párologtató tálcához.
Túl sok a jég és a zúzmara.	Az élelmiszerek nincsenek megfelelően becsomagolva.	Csomagolja be jobban az élelmiszereket.
	Az ajtó nincs jól becsukva.	Olvassa el "Az ajtó bezárása" c. szakaszt.
	Lehet, hogy a hőmérséklet-szabályozó beállítása nem megfelelő.	Állítson be magasabb hőmérsékletet.
A készülékben a hőmérséklet túl alacsony.	Lehet, hogy a hőmérséklet-szabályozó beállítása nem megfelelő.	Állítson be magasabb hőmérsékletet.
A készülékben a hőmérséklet túl magas.	Lehet, hogy a hőmérséklet-szabályozó beállítása nem megfelelő.	Állítson be alacsonyabb hőmérsékletet.
	Az ajtó nincs jól becsukva.	Olvassa el "Az ajtó bezárása" c. szakaszt.
	A termék hőmérséklet túl magas.	Hagyja, hogy a termék hőmérséklet a szobahőmérsékletre csökkenjen a tárolás előtt.
	Túl sok termék van tárolva egy időben.	Tároljon kevesebb terméket egy időben.

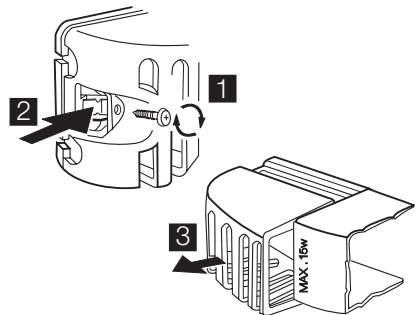
Probléma	Lehetséges ok	Megoldás
A hűtőszekrényben a hőmérséklet túl magas.	Nincs hideglevegő-keringetés a készülékben.	Gondoskodjon arról, hogy legyen hideglevegő-keringetés a készülékben.
A fagyasztóban a hőmérséklet túl magas.	A termékek túl közel vannak egymáshoz.	Tárolja a termékeket úgy, hogy legyen hideglevegő-keringés a készülékben.
A készülék nem működik.	A készülék ki van kapcsolva.	Kapcsolja be a készüléket.
	A hálózati dugasz nincs helyesen csatlakoztatva a hálózati aljzatba.	Csatlakoztassa a hálózati dugaszt helyesen a hálózati aljzatba.
	A készülék nem kap áramot. Nincs feszültség a hálózati aljzatban.	Csatlakoztasson egy másik elektromos készüléket a hálózati aljzatba. Forduljon szakképzett villanyszerelőhöz.
A lámpa nem működik.	A lámpa készenléti üzemmódban van.	Zárja be és nyissa ki az ajtót.
	A lámpa hibás.	Olvassa el az "Izzó kicserélése" c. szakaszt.

Ha a készülék a fenti ellenőrzések elvégzése után még mindig nem megfelelően működik, forduljon az ügyfélszolgálati központhoz.

Izzócseré

Ha ki kívánja cserélni az izzót, hajtsa végre a következő lépéseket:

1. Válassza le a készüléket a hálózatról.
2. Csavarja ki a lámpaburkolatot rögzítő csavart.
3. Akassza ki a rögzítőfület az ábrán látható módon megnyomva azt.
4. Cserélje ki az izzót egy ugyanolyan teljesítményű izzóra (a maximális teljesítmény megtekinthető a lámpa fedelén)
5. Rögzítse a lámpaburkolatot a helyére.
6. Csavarja be a lámpaburkolatot rögzítő csavart.
7. Csatlakoztassa ismét a készüléket.
8. Nyissa ki az ajtót, és ellenőrizze le, hogy a világítás bekapcsol-e.



Az ajtó záródása

1. Tisztítsa meg az ajtó tömítéseket.
2. Szükség esetén állítsa be az ajtót. Olvassa el az "Üzembe helyezés" c. szakaszt.
3. Szükség esetén cserélje ki a hibás ajtó tömítéseket. Forduljon a márkaszervizhez.

Műszaki adatok


Az 1/1998. (I. 12.) IKIM sz. miniszteri rendeletnek megfelelően

		ERB29233X ERB29233W	ERB34233X ERB34233W	ERB36233X ERB36233W	ERB40233X ERB40233W
Gyártó védjegye	Electrolux				
A készülék kategóriája	Hűtőszekrény - fagyasztószekrény				
Magasság	mm	1540	1750	1850	2010

		ERB29233X ERB29233W	ERB34233X ERB34233W	ERB36233X ERB36233W	ERB40233X ERB40233W
Szélesség	mm	595	595	595	595
Mélység	mm	632	632	632	632
Hűtőtér nettó térfogata	liter	208	223	245	285
Fagyasztótér nettó térfogata	liter	61	92	92	92
Energiaosztály (A++ és G között, ahol az A++ a leghatékonyabb, a G a legkevésbé hatékony)		A+	A+	A+	A+
Villamosenergia -fogyasztás (24 órás szabványos vizsgálati eredmények alapján. A mindenkori energiafogyasztás a készülék használatától és elhelyezéstől függ.)	kWh/év	245	274	281	296
Fagyasztótér csillagszám jele		****	****	****	****
Áramkimaradási biztonság	óra	20	20	20	20
Fagyasztási teljesítmény	kg/24 óra	4	4	4	4
Klímaosztály		SN/N/ST	SN/N/ST	SN/N/ST/T	SN/N/ST
Feszültség	Volt	230	230	230	230
Zajtjelzőteljesítmény	dB/A	38	38	38	38
Beépíthető		Nem	Nem	Nem	Nem

A műszaki adatok megtalálhatók a készülék belsejében bal oldalon lévő adattáblán és az energiatakarékossági címkén.

Üzembe helyezés

 A készülék üzembe helyezése előtt figyelmesen olvassa el a "Biztonsági tudnivalók" c. szakaszt saját biztonságáért és a készülék helyes üzemeltetése érdekében.

Elhelyezés

Olyan helyen helyezze üzembe a készüléket, amelynek környezeti hőmérséklete megfelel annak a klímabesorolásnak, amely a készülék adattábláján fel van tüntetve:

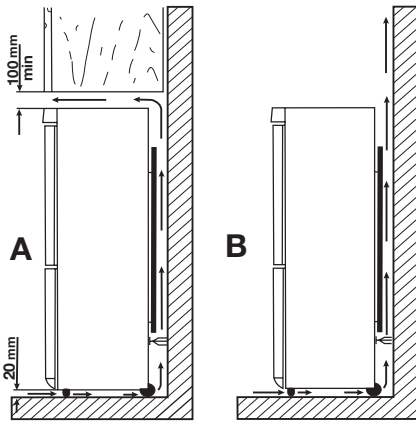
Klíma-besorolás	Környezeti hőmérséklet
SN	+10°C és +32°C között
N	+16°C és +32°C között
ST	+16°C és + 38°C között
T	+16°C és + 43°C között

Elhelyezés

A készüléket minden hőforrástól, például radiátoroktól, kazánoktól, közvetlen napsütéstől stb. távol kell üzembe helyezni. Gondoskodjon arról, hogy a levegő szabadon ára-

molhasson a készülék hátlapja körül. A legjobb teljesítmény elérése érdekében, ha a készüléket egy falra függesztett elem alá helyezik, a készülék felső lapja és a fali elem között legalább 100 mm minimális távolságot kell hagyni. Azonban az az ideális, ha a készüléket nem egy falra függesztett elem alatt helyezik el. A pontos vízszintes a készülék alján található egy vagy több állítható láb révén van biztosítva.

⚠ Vigyázat Lehetővé kell tenni, hogy a készüléket le lehessen kötni a hálózati áramról; ezért a dugó üzembe helyezés után legyen könnyen elérhető.



Elektromos csatlakoztatás

Az elektromos csatlakoztatás előtt győződjön meg arról, hogy az adattáblán feltüntetett feszültség és frekvencia megegyezik-e a háztartási hálózati áram értékeivel.

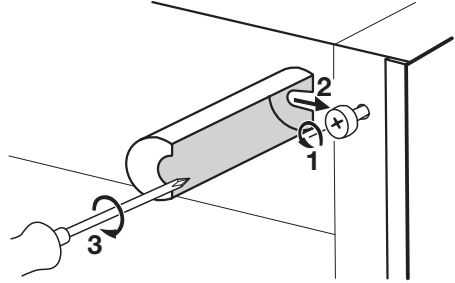
A készüléket kötelező földelni. A elektromos hálózatba illő vezeték dugója ilyen érintkezéssel van ellátva. Ha a háztartási hálózati csatlakozóaljzat nincs leföldelve, csatlakoztassa a készüléket az érvényben lévő jogszabályok szerint külön földpólushoz, miután konzultált egy képesített villanszerelővel. A gyártó minden felelősséget elhárít magától, ha a fenti biztonsági óvintézkedéseket nem tartják be.

Ez a készülék megfelel az EGK irányelveknek.

Hátsó távtartók

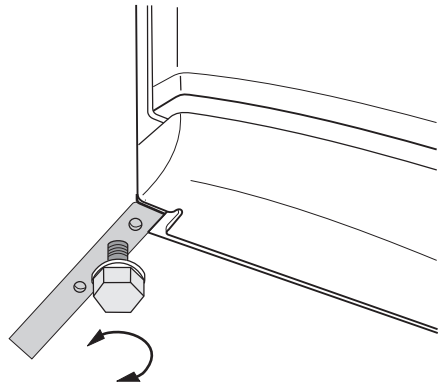
A dokumentációt tartalmazó zacskóban található két távtartó, amelyeket az ábrán látható módon kell felszerelni.

Lazítsa meg a csavarokat, illessze a távtartót a csavarfej alá, majd húzza meg újra a csavarokat.



Vízszintbe állítás

Amikor elhelyezi a készüléket, ügyeljen arra, hogy vízszintben álljon. Ez az alul elől található két szabályozható láb segítségével érhető el.

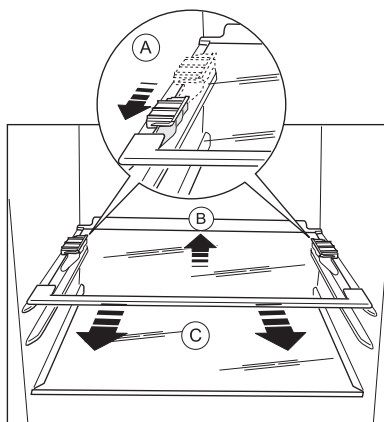


A polctartók eltávolítása

A készülékében olyan polctartók találhatók, amelyek segítségével a polcokat szállítás közben fixálni lehet.

A polctartókat az alábbi eljárással tudja kivenni:

1. Forgassa a polctartókat a nyíl (A) irányába.
2. Emelje ki a polcot hátulról, és nyomja előre, amíg ki nem szabadul (B):
3. Vegye ki a rögzítőket (C).



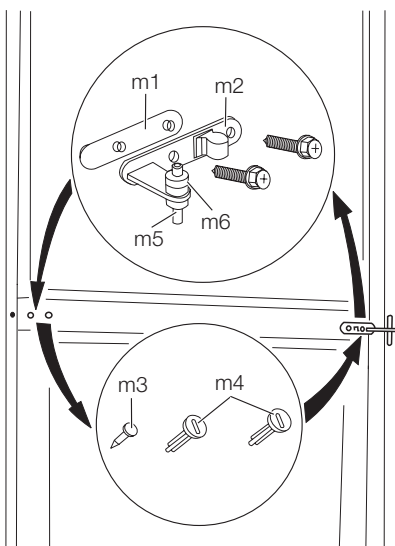
Az ajtó megfordításának lehetősége

! **Vigyázat** Bármilyen művelet végrehajtása előtt húzza ki a dugaszt a hálózati aljzatból.

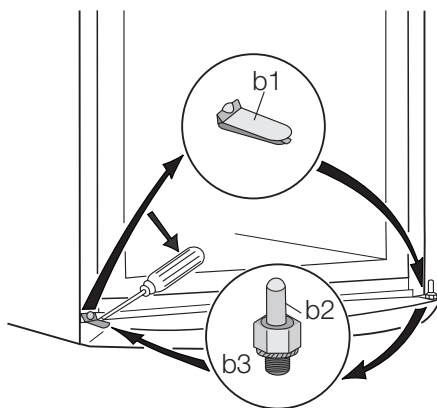
Fontos Azt javasoljuk, hogy a következő műveletek végrehajtásához vegye igénybe egy másik személy segítségét, aki a műveletek során erősen fogja a készülék ajtajait.

Az ajtó nyitási irányának megváltoztatásához végezze el ezeket a lépéseket:

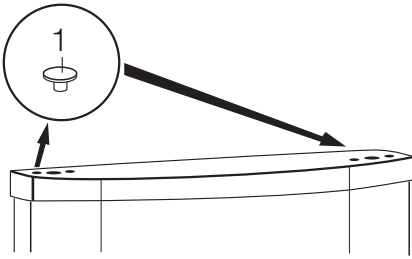
1. Nyissa ki az ajtókat. Csavarozza ki a közepsi zsanért (m2). Vegye le a műanyag távtartót (m1).



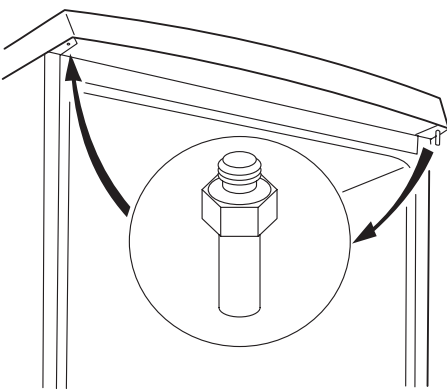
2. Vegye le az ajtókat.
3. Távolítsa el a távtartót (m6), és helyezze át a zsanér forgócsapjának (m5) másik oldalára.
4. Egy szerszám használatával vegye le a borítást (b1). Csavarja le az alsó zsanér forgócsapját (b2) és a távtartót (b3), majd szerelje fel őket a másik oldalon.
5. Helyezze vissza a borítást (b1) az ellenkező oldalra.



6. Távolítsa el az ütközőket (1), és helyezze át őket az ajtó másik oldalára.



7. Csavarozza ki a felső zsanér forgócsapját (t1), és csavarozza be az ellenkező oldalra.



8. Távolítsa el a középső zsanér bal oldali borítócsapját (m3, m4), és helyezze át a másik oldalra.
9. Illessze a középső zsanér csapját (m5) az alsó ajtó bal oldali furatába.


10. Illessze az alsó ajtót az alsó zsanér forgócsapjára (b2).
11. Illessze a felső ajtót a felső zsanér forgócsapjára (t1).
12. Illessze a felső ajtót a középső zsanér forgócsapjára (m5), kissé megdöntve mindkét ajtót.
13. Csavarozza vissza a középső zsanér (m2). Ne feledje visszatenni a középső zsanér alá beillesztett műanyag távtartót (m1). Győződjön meg arról, hogy az ajtók élei párhuzamosan futnak a készülék oldalsó élével.
14. Helyezze vissza a készüléket, szintezze be, és várjon legalább négy órát, mielőtt csatlakoztatná a hálózati aljzathoz.

Hajtson végre egy végleges ellenőrzést, hogy megbizonyosodjon következőkről:

- Minden csavar meg van szorítva.
 - A mágneses tömítés a konyhaszekrényhez tapad.
 - Az ajtó jól nyílik és csukódik.
- Ha a környezeti hőmérséklet alacsony (pl. télen), előfordulhat, hogy a tömítés nem tapad hozzá tökéletesen a készülékszekrényhez. Ebben az esetben meg kell várnia a tömítés természetes illeszkedését.

Ha nem szeretné saját maga végrehajtani a fenti műveleteket, forduljon a legközelebbi szervizközpontjához. A szervizszakember elvégzi az ajtók megfordítását költségtérítés ellenében.

Környezetvédelmi tudnivalók

A terméken vagy a csomagoláson található  szimbólum azt jelzi, hogy a termék nem kezelhető háztartási hulladékként. Ehelyett a terméket el kell szállítani az elektromos és elektronikai készülékek újrahasznosítására szakosodott megfelelő begyűjtő helyre. Azzal, hogy gondoskodik ezen termék helyes hulladékba helyezéséről, segít megelőzni azokat, a környezetre és az emberi egészségre gyakorolt potenciális

kedvezőtlen következményeket, amelyeket ellenkező esetben a termék nem megfelelő hulladékkezelése okozhatna. Ha részletesebb tájékoztatásra van szüksége a termék újrahasznosítására vonatkozóan, kérjük, lépjen kapcsolatba a helyi önkormányzattal, a háztartási hulladékok kezelését végző szolgálattal vagy azzal a bolttal, ahol a terméket vásárolta.

Electrolux. Thinking of you.

Aby dowiedzieć się więcej o naszej filozofii, odwiedź naszą stronę internetową www.electrolux.com

Spis treści

Informacje dotyczące bezpieczeństwa		Konserwacja i czyszczenie	50
	44	Co zrobić, gdy...	52
Eksploatacja	46	Dane techniczne	54
Pierwsze użycie	47	Instalacja	54
Codzienna eksploatacja	47	Ochrona środowiska	57
Przydatne rady i wskazówki	49		



Może ulec zmianie bez powiadomienia



Informacje dotyczące bezpieczeństwa

W celu zapewnienia bezpieczeństwa użytkownika i bezawaryjnej pracy urządzenia przed instalacją i pierwszym użyciem należy uważnie przeczytać instrukcję obsługi, zwracając szczególną uwagę na wskazówki oraz ostrzeżenia. Wszyscy użytkownicy urządzenia powinni poznać zasady jego bezpiecznej obsługi. Pozwoli to uniknąć niepotrzebnych pomyłek i wypadków. Prosimy o zachowanie instrukcji obsługi przez cały czas używania urządzenia oraz przekazanie jej kolejnemu użytkownikowi w razie odstąpienia lub sprzedaży urządzenia.

W celu uniknięcia szkód na zdrowiu i życiu osób oraz szkód materialnych należy przestrzegać środków ostrożności podanych w niniejszej instrukcji obsługi, gdyż producent nie jest odpowiedzialny za szkody spowodowane wskutek ich nieprzestrzegania.

Bezpieczeństwo dzieci i osób upośledzonych

- Niniejsze urządzenie nie jest przeznaczone do użytku przez osoby (w tym dzieci) o ograniczonych zdolnościach fizycznych, sensorycznych czy umysłowych, a także nieposiadające wiedzy lub doświadczenia w użytkowaniu tego typu urządzeń, chyba, że będą one nadzorowane lub zostaną poinstruowane na temat korzystania z tego urządzenia przez osobę odpowiedzialną za ich bezpieczeństwo. Dzieci należy pilnować, aby mieć pewność, że nie bawią się urządzeniem.

- Opakowanie należy przechowywać w miejscu niedostępnym dla dzieci. Istnieje ryzyko uduszenia.
- W przypadku utylizacji urządzenia należy wyjąć wtyczkę z gniazdka, odciąć przewód zasilający (jak najbliżej urządzenia) i odkręcić drzwi, aby uchronić bawiące się dzieci przed porażeniem prądem lub przed zamknięciem się w środku urządzenia.
- Jeśli to urządzenie zawierające magnetyczne uszczelnienie drzwi ma zastąpić urządzenie z blokadą sprężynową (rygłem) w drzwiach lub w pokrywie, przed oddaniem starego urządzenia do utylizacji należy usunąć blokadę. Zapobiegnie to przypadkowemu uwięzieniu dziecka.

Ogólne zasady bezpieczeństwa



Uwaga! Nie zasłaniać otworów wentylacyjnych.

- Urządzenie jest przeznaczone do przechowywania żywności i/lub napojów w zwykłych warunkach domowych zgodnie z opisem zawartym w niniejszej instrukcji obsługi.
- Do przyspieszenia procesu rozmrażania nie wolno używać urządzeń mechanicznych ani żadnych innych sztucznych metod.
- Nie wolno stosować innych urządzeń elektrycznych (np. maszynek do lodów) wewnątrz urządzeń chłodniczych, jeśli nie zostały one zaakceptowane do tego celu do tego celu przez producenta.

- Należy uważać, aby nie uszkodzić układu chłodniczego.
- W układzie chłodniczym urządzenia znajduje się czynnik chłodniczy izobutan (R600a), ekologiczny gaz naturalny, lecz łatwopalny.

Należy upewnić się, że podczas transportu i instalacji urządzenia nie zostały uszkodzone żadne elementy układu chłodniczego.

Jeśli układ chłodniczy został uszkodzony, należy:

- unikać otwartego płomienia oraz innych źródeł zapłonu,
 - dokładnie przewietrzyć pomieszczenie, w którym znajduje się urządzenie.
- Zmiany parametrów lub jakiegokolwiek modyfikacje urządzenia stanowią potencjalne zagrożenie. Uszkodzenia przewodu zasilającego mogą spowodować zwarcie, pożar i/lub porażenie prądem.

! **Ostrzeżenie!** Wszelkie elementy elektryczne (przewód zasilający, wtyczka, sprężarka) mogą zostać wymienione wyłącznie przez technika autoryzowanego serwisu lub w przez wykwalifikowany personel techniczny.

1. Nie wolno przedłużać przewodu zasilającego.
 2. Należy upewnić się, że wtyczka przewodu zasilającego nie jest zmiażdżona ani uszkodzona przez tylną ściankę urządzenia. Zmiażdżona lub uszkodzona wtyczka może się przegrzewać i spowodować pożar.
 3. Należy zapewnić dostęp do wtyczki przewodu zasilającego.
 4. Nie wolno ciągnąć za przewód zasilający.
 5. Jeżeli gniazdo jest poluzowane, nie wolno podłączać do niego wtyczki przewodu zasilającego. Występuje niebezpieczeństwo porażenia prądem lub pożaru.
 6. Nie wolno używać urządzenia bez założonej osłony oświetlenia ¹⁰⁾ wewnętrznego.
- Urządzenie jest ciężkie. Przy jego przemieszczaniu należy zachować ostrożność.

- Nie wolno usuwać ani dotykać przedmiotów znajdujących się w komorze zamrażarki wilgotnymi lub mokrymi rękoma, gdyż może to spowodować uszkodzenie skóry lub odmrożenie.
- Nie należy wystawiać urządzenia na bezpośrednie działanie promieni słonecznych.

Godzienna eksploatacja

- Nie wolno stawiać gorących naczyń na plastikowych elementach urządzenia.
- Nie wolno przechowywać łatwopalnych gazów ani płynów w urządzeniu, ponieważ mogą spowodować wybuch.
- Nie wolno umieszczać żywności bezpośrednio przy otworze wentylacyjnym na tylnej ścianie. ¹¹⁾
- Mrożonek nie wolno ponownie zamrażać po rozmrożeniu.
- Zapakowaną zamrożoną żywność należy przechowywać zgodnie z instrukcjami jej producenta.
- Należy ściśle stosować się do wskazówek dotyczących przechowywania podanych przez producenta urządzenia. Patrz odpowiednio instrukcje.
- W zamrażarce nie należy przechowywać napojów gazowanych, ponieważ duże ciśnienie w pojemniku może spowodować ich eksplozję i w rezultacie uszkodzenie urządzenia.
- Lody na patyku mogą być przyczyną odmrożeń w przypadku konsumpcji bezpośrednio po ich wyjęciu z zamrażarki.

Konserwacja i czyszczenie

- Przed przeprowadzeniem konserwacji należy wyłączyć urządzenie i wyjąć wtyczkę przewodu zasilającego z gniazdka. Jeśli nie ma dostępu do gniazdka zasilania, należy wyłączyć prąd.
- Nie wolno czyścić urządzenia metalowymi przedmiotami.
- Nie wolno używać ostrych przedmiotów do usuwania szronu z urządzenia. Należy stosować plastikową skrobaczkę.
- Należy regularnie sprawdzać otwór odpływowy skroplin w chłodziarce. W razie konieczności należy go wyczyścić. Jeżeli otwór odpływowy jest zablokowany, woda zacznie się zbierać na dnie chłodziarki.

10) Jeśli urządzenie posiada osłonę oświetlenia

11) Jeśli urządzenie posiada system Frost Free (nie wymaga rozmrażania)

Instalacja

Ważne! Podłączenie elektryczne urządzenia należy wykonać zgodnie z wskazówkami podanymi w odpowiednich rozdziałach.

- Rozpakować urządzenie i sprawdzić, czy nie jest w żaden sposób uszkodzone. Nie wolno podłączać urządzenia, jeśli jest uszkodzone. Ewentualne uszkodzenia należy natychmiast zgłosić sprzedawcy. W tym przypadku należy zachować opakowanie.
- Zaleca się odczekanie co najmniej czterech godzin przed podłączeniem urządzenia, aby olej mógł spłynąć z powrotem do sprężarki.
- Należy zapewnić odpowiednią wentylację ze wszystkich stron urządzenia. Nieodpowiednia wentylacja prowadzi do jego przegrzewania. Aby uzyskać wystarczającą wentylację, należy postępować zgodnie z wskazówkami dotyczącymi instalacji.
- W razie możliwości tylną ściankę urządzenia należy ustawić od ściany, aby uniknąć dotykania lub chwytania za ciepłe elementy (sprężarka, skraplacz) i zapobiec ewentualnym oparzeniom.
- Urządzenia nie wolno umieszczać w pobliżu kaloryferów lub kuchенок.
- Należy zadbać o to, aby po instalacji urządzenia możliwy był dostęp do wtyczki sieciowej.

Eksploatacja

Włączenie

Umieścić wtyczkę przewodu zasilającego w gniazdku.

Obrócić pokrętkę regulacji temperatury zgodnie z ruchem wskazówek zegara w położenie środkowe.

Wyłączenie

Aby wyłączyć urządzenie, należy obrócić pokrętkę regulacji temperatury w położenie "O".

Regulacja temperatury

Temperatura jest regulowana automatycznie.

W celu uregulowania urządzenia należy wykonać następujące czynności:



- obrócić pokrętkę regulacji temperatury w stronę niższego ustawienia, aby uzyskać minimalne chłodzenie.

- Urządzenie można podłączyć wyłącznie do instalacji doprowadzającej wodę pitną.¹²⁾

Serwis

- Wszelkie prace elektryczne związane z serwisowaniem urządzenia powinny być przeprowadzone przez wykwalifikowanego elektryka lub inną kompetentną osobę.
- Naprawy tego produktu muszą być wykonywane w autoryzowanym punkcie serwisowym. Należy stosować wyłącznie oryginalne części zamienne.

Ochrona środowiska

-  W obiegu czynnika chłodniczego ani w materiałach izolacyjnych urządzenia nie ma gazów szkodliwych dla warstwy ozonowej. Urządzenia nie należy wyrzucać wraz z odpadami komunalnymi i śmieciami. Pianka izolacyjna zawiera łatwopalne gazy: urządzenie należy utylizować zgodnie z obowiązującymi przepisami, które można uzyskać od władz lokalnych. Należy unikać uszkodzenia układu chłodniczego, szczególnie z tyłu przy wymienniku ciepła. Materiały zastosowane w urządzeniu, które są oznaczone symbolem , nadają się do ponownego przetworzenia.

- obrócić pokrętkę regulacji temperatury w stronę wyższego ustawienia, aby uzyskać maksymalne chłodzenie.

-  Ustawienie środkowe jest zazwyczaj najbardziej odpowiednie.

Tym niemniej należy wybrać dokładne ustawienie temperatury, biorąc pod uwagę fakt, że temperatura wewnątrz urządzenia zależy od:

- temperatury w pomieszczeniu
- częstości otwierania drzwi
- ilości przechowywanej żywności
- ustawienia urządzenia.

12) Jeśli przewidziane jest podłączenie do sieci wodociągowej

Ważne! Jeśli temperatura otoczenia jest wysoka lub urządzenie jest w pełni załadowane, a wybrano ustawienie najniższej temperatury, urządzenie może pracować bez przerwy, co powoduje

tworzenie się szronu na tylnej ścianie. W takim przypadku należy ustawić pokrętkę na wyższą temperaturę, aby umożliwić automatyczne usuwanie szronu, a w rezultacie zmniejszyć zużycie energii.

Pierwsze użycie

Czyszczenie wnętrza

W celu usunięcia zapachu nowego produktu przed pierwszym uruchomieniem urządzenia należy wymyć jego wnętrze i znajdujące się w nim elementy letnią wodą z łagodnym mydłem, a następnie dokładnie je wysuszyć.

Ważne! Nie należy stosować detergentów ani proszków do szorowania, ponieważ mogą one uszkodzić powierzchnię urządzenia.

Codzienna eksploatacja

Mrożenie świeżej żywności

Komora zamrażarki jest przeznaczona do długotrwałego przechowywania mrozonek, żywności głęboko zamrożonej oraz do mrożenia świeżej żywności.

W celu zamrożenia świeżej żywności nie potrzeba zmieniać średniego ustawienia. Jednak w celu szybszego zamrożenia należy obrócić regulator temperatury na wyższe ustawienie, aby uzyskać maksymalne ochłodzenie.

Ważne! W takiej sytuacji temperatura w komorze chłodziarki może spaść poniżej 0°C. W takiej sytuacji należy ponownie ustawić temperaturę na wyższą.

Umieścić świeżą żywność do zamrożenia w górnej części komory.

Przechowywanie zamrożonej żywności

W przypadku pierwszego uruchomienia urządzenia lub po okresie jego nieużywania, przed włożeniem żywności do komory zamrażarki należy odczekać co najmniej 2 godziny od włączenia urządzenia przy ustawieniu wyższej mocy chłodzenia.

Ważne! Jeżeli dojdzie do przypadkowego rozmrożenia żywności, spowodowanego na przykład brakiem zasilania przez okres czasu dłuższy niż podany w parametrach technicznych w punkcie "Czas utrzymywania temperatury bez zasilania", należy szybko skosztować rozmrożoną żywność lub niezwłocznie poddać ją obróbce termicznej, po czym ponownie zamrozić (po ostudzeniu).

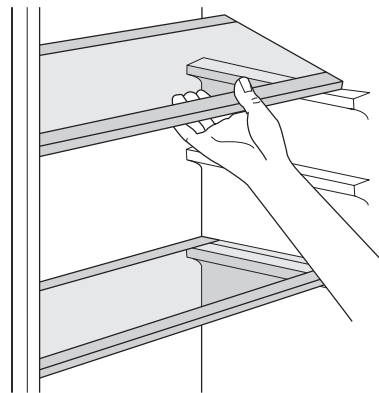
Rozmrażanie

Głęboko zamrożoną żywność lub mrozonki należy przed użyciem rozmrozić w komorze chłodziarki lub w temperaturze pokojowej, zależnie od czasu przeznaczonego na tę operację.

Małe kawałki można gotować w stanie zamrożonym, od razu po wyjęciu z zamrażarki. W takim przypadku gotowanie potrwa jednak dłużej.

Zmiana położenia półek

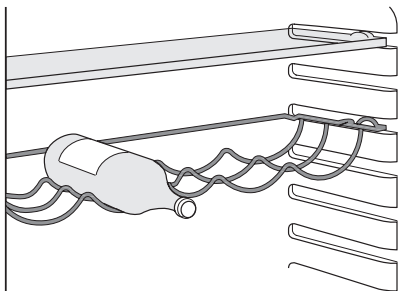
Na ścianach chłodziarki znajduje się kilka prowadnic, umożliwiających indywidualne ustawienie półek.



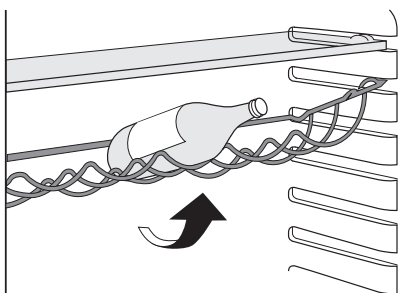
Półka na butelki

Butelki należy umieścić na przygotowanej półce (z otwarciem skierowanym do przodu).

Ważne! Przy poziomym ustawieniu półki butelki muszą być zamknięte.



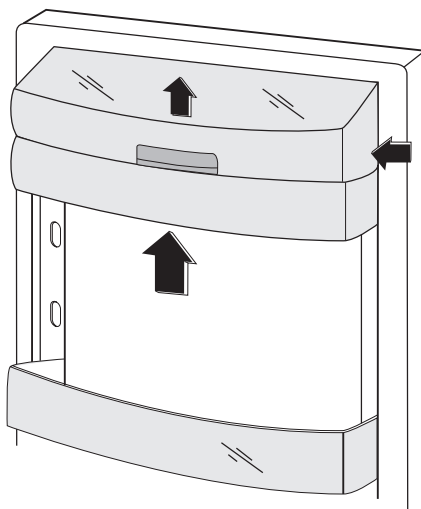
Półkę na butelki można przechylić, aby móc przechowywać otwarte butelki. W tym celu należy przesunąć półkę do góry, aby mogła się obracać i umieścić ją na kolejnym wyższym poziomie.



Ustawianie półek na drzwiach

W celu przechowywanie artykułów spożywczych w opakowaniach o różnej wielkości, półki w drzwiach można ustawić na różnej wysokości.

Aby zmienić ustawienie półki, należy: stopniowo wyciągnąć półkę w kierunku strzałek, aż do jej wyjęcia, a następnie umieścić ją w wybranym miejscu.

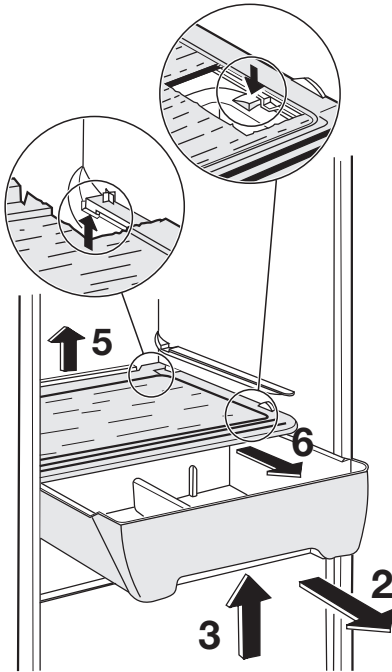


Komora świeżości Fresh Box

W komorze Fresh Box panuje temperatura niższa niż w pozostałych częściach chłodziarki, dzięki czemu nadaje się ona do przechowywania świeżej żywności takiej jak ryby, mięso czy owoce morza. Znajduje się ona w dolnej części chłodziarki, tuż nad szufladą na warzywa.

Aby wyjąć z chłodziarki komorę Fresh Box, należy:

1. Otworzyć jak najszerzej drzwi chłodziarki. Jeżeli nie można otworzyć drzwi pod kątem 180° z powodu ogranicznika lub innych przedmiotów, należy zdjąć z drzwi półkę na butelki.
2. Pociągnąć szufladę do siebie do oporu.
3. Lekko unieść przednią część szuflady.
4. Wyjąć szufladę z prowadnic.
5. Unieść tylną część półki z prowadnicami, aby wysunąć ją z gniazda.
6. Pociągnąć półkę do siebie.
7. Wyjąć półkę z prowadnicami.

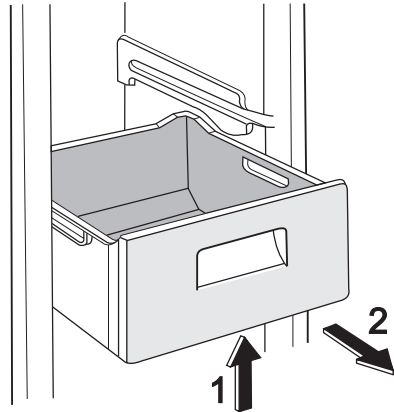


Aby ponownie włożyć komorę Fresh Box na miejsce, należy wykonać opisane czynności w odwrotnej kolejności.

Wymowanie szuflad z zamrażarki

Szuflady posiadają ograniczniki, które zapobiegają ich przypadkowemu wyjęciu lub wypadnięciu. Aby wyjąć szufladę z zamrażarki należy pociągnąć ją do siebie aż do ograniczników, a następnie przechylić jej przód do góry i wyjąć.

Przy wkładaniu należy lekko podnieść przód szuflady, aby wsunąć ją do zamrażarki. Po wsunięciu za ograniczniki wepchnąć szufladę z powrotem na miejsce.



Przydatne rady i wskazówki

Zwykłe odgłosy pracy urządzenia

- Podczas przetłaczania czynnika chłodniczego przez rurki i inne elementy układu chłodzącego może być słyszalny odgłos cichego bulgotania lub odgłos przypominający wrzenie wody. Jest to właściwe.
- Gdy sprężarka jest włączona, a czynnik chłodzący jest pompowany, słychać warkot i odgłos pulsowania pochodzący ze sprężarki. Jest to właściwe.
- Rozszerzalność cieplna może powodować nagłe odgłosy pękania. Jest to naturalne, niegroźne zjawisko. Jest to właściwe.
- Gdy sprężarka się włącza lub wyłącza, słychać ciche kliknięcie regulatora temperatury. Jest to właściwe.

Wskazówki dotyczące oszczędzania energii

- Nie otwieraj zbyt często drzwi zamrażarki i nie zostawiaj ich otwartych dłużej niż jest to absolutnie konieczne.
- Jeśli temperatura otoczenia jest wysoka, pokrętło regulacji temperatury jest ustawione w najwyższej pozycji, urządzenie jest w pełni załadowane sprężarka będzie pracowała bezustannie, powodując zbieranie się szronu lub lodu na parowniku. W takim przypadku należy obrócić pokrętło regulacji temperatury w kierunku niższego ustawienia, aby umożliwić automatyczne usuwanie szronu i jednocześnie zmniejszyć zużycie energii.

Wskazówki dotyczące przechowywania świeżej żywności

Aby uzyskać najlepsze wyniki:

- Nie przechowywać w chłodziarce przechowywać ciepłej żywności ani parujących płynów.
- Artykuły spożywcze należy przykryć lub owinąć, szczególnie te, które mają silny zapach.
- Zapewnić swobodny przepływ powietrza wokół artykułów spożywczych.

Wskazówki dotyczące przechowywania żywności

Przydatne wskazówki:

Mięso (każdy rodzaj): zapakować do polietylenowych worków i umieścić na szklanej półce nad szufladą na warzywa.

Ze względów bezpieczeństwa można je przechowywać w ten sposób najwyżej przez jeden lub dwa dni.

Żywność gotowana, potrawy na zimno itp.: należy je przykryć i umieścić na dowolnej półce.

Owoce i warzywa: należy je dokładnie oczyścić i umieścić w przeznaczonych dla nich szufladach.

Masło i ser: należy je umieszczać w specjalnych hermetycznych pojemnikach lub zapakować w folię aluminiową lub woreczki polietylenowe, aby maksymalnie ograniczyć dostęp powietrza.

Butelki z mlekiem: należy założyć na nie nakrętki i przechowywać na półce na butelki na drzwiach.

Bananów, ziemniaków, cebuli i czosnku, jeśli nie są zapakowane, nie należy przechowywać w chłodziarce.

Wskazówki dotyczące zamrażania

Aby uzyskać najlepsze wyniki zamrażania, należy skorzystać z poniższych ważnych wskazówek:

- Maksymalną ilość żywności, którą można zamrozić w ciągu 24 godzin, podano na tabliczce znamionowej.
- Proces zamrażania trwa 24 godziny. W tym czasie nie należy wkładać do zamra-

żarki więcej żywności przeznaczonej do zamrożenia.


- Należy zamrażać tylko artykuły spożywcze najwyższej jakości, świeże i dokładnie oczyszczone.
- Żywność należy dzielić na małe porcje, aby móc ją szybko zupełnie zamrozić, a później rozmrażać tylko potrzebną ilość.
- Żywność należy pakować w folię aluminiową lub polietylenową zapewniającą hermetyczne zamknięcie.
- Nie dopuszczać do stykania się świeżej, niezamrożonej żywności z zamrożonymi produktami, aby uniknąć wzrostu temperatury produktów zamrożonych.
- Produkty niskotłuszczowe przechowują się lepiej i dłużej niż o wysokiej zawartości tłuszczu. Sól powoduje skrócenie okresu przechowywania żywności.
- Spożywanie sorbetu bezpośrednio po wyjściu z komory zamrażarki może spowodować odmrożenia skóry.
- Zaleca się umieszczanie daty zamrożenia na każdym opakowaniu w celu kontrolowania długości okresu przechowywania.


Wskazówki dotyczące przechowywania zamrożonej żywności

Aby urządzenie funkcjonowało z najlepszą wydajnością, należy:

- sprawdzać, czy mrozonki były odpowiednio przechowywane w sklepie.
- zapewnić jak najszybszy transport zamrożonej żywności ze sklepu do zamrażarki.
- nie otwierać zbyt często drzwi zamrażarki i nie zostawiać ich otwartych dłużej niż jest to absolutnie konieczne.
- Po rozmrożeniu żywność szybko traci świeżość i nie może być ponownie zamrażana.
- Nie przekraczać daty przydatności do spożycia podanej przez producenta żywności.

Konserwacja i czyszczenie

 **Uwaga!** Przed przeprowadzeniem jakichkolwiek prac konserwacyjnych, należy odłączyć urządzenie od zasilania.

 Układ chłodniczy urządzenia zawiera węglowodory. Prace konserwacyjne i

uzupełnianie mogą wykonywać wyłącznie technicy autoryzowanego serwisu.

Okresowe czyszczenie

Urządzenie należy czyścić regularnie:

- Wnętrze i akcesoria należy czyścić za pomocą ciepłej wody z dodatkiem łagodnego mydła.
- Należy regularnie sprawdzać i czyścić uszczelki drzwi.
- Dokładnie opłukać i wysuszyć.

Ważne! Nie ciągnąć, nie przesuwac ani nie niszczyć rurek i/lub przewodów umieszczonych w urządzeniu.

Do czyszczenia wnętrza urządzenia nie stosować środków czyszczących, proszków do szorowania, pachnących środków czyszczących lub wosku do polerowania, gdyż mogą one uszkodzić powierzchnię i pozostawić silny zapach.

Skraplacz (czarna kratka) i sprężarkę z tyłu urządzenia należy wyczyścić za pomocą szczotki lub odkurzacza. Zwiększy to wydajność urządzenia i zmniejszy zużycie energii elektrycznej.

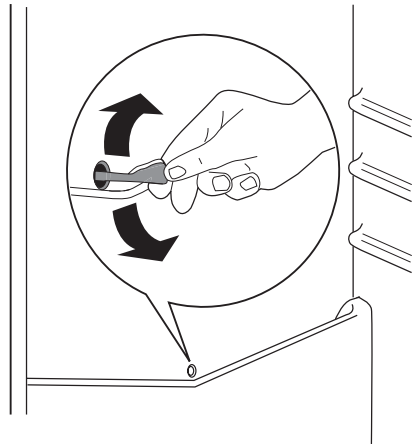
Ważne! Należy uważać, aby nie uszkodzić układu chłodniczego.

Niektóre kuchenne środki czyszczące zawierają substancje chemiczne, które mogą uszkodzić tworzywo zastosowane w urządzeniu. Z tego względu zaleca się mycie zewnętrznych części urządzenia ciepłą wodą z niewielką ilością płynu do mycia naczyń. Po czyszczeniu ponownie podłączyć urządzenie do zasilania.

Rozmrażanie chłodziarki

Przy każdorazowym wyłączeniu silnika sprężarki w czasie normalnego użytkowania szron jest usuwany z parownika komory chłodziarki automatycznie. Woda ze szronu spływa rynienką do specjalnego pojemnika, umieszczonego z tyłu urządzenia nad sprężarką, gdzie odparowuje.

Należy pamiętać o okresowym czyszczeniu otworu odpływowego umieszczonego na środku kanału w chłodziarce w celu zapobieżenia przelewaniu się wody i skapywaniu jej na żywność. Należy używać specjalnej przetyczki dostarczonej z urządzeniem, umieszczonej w otworze odpływowym.



Rozmrażanie zamrażarki

Pewna ilość szronu zawsze powstanie na półkach zamrażarki oraz w górnej części komory.

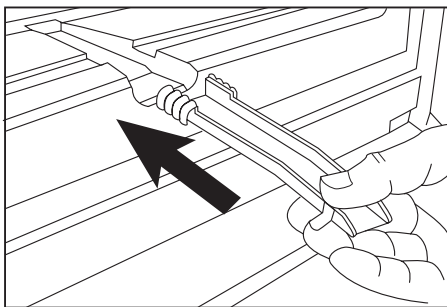
Zamrażarkę należy rozmrozić, gdy warstwa szronu osiągnie grubość ok. 3-5 mm.

Aby usunąć szron, należy postępować zgodnie z poniższymi instrukcjami:

- wyjąć wtyczkę przewodu zasilającego z gniazdka lub wyłączyć urządzenie
- wyjąć wszystkie przechowywane artykuły spożywcze, zawinąć w kilka warstw gazet i umieścić w chłodnym miejscu
- wyjąć szuflady z zamrażarki
- szuflady obłożyć materiałem izolacyjnym, np. kocami lub gazetami.

Rozmrażanie można przyspieszyć umieszczając miskę z ciepłą wodą (nie wrzątkiem) wewnątrz zamrażarki.

- Wyjąć kanał odpływowy z miejsca do przechowywania, wcisnąć go zgodnie z ilustracją i umieścić w najniższej szufladzie zamrażarki, gdzie będzie zbierać się woda.
- ostrożnie usunąć lód, kiedy zacznie się rozmrażać. Używać drewnianej lub plastikowej skrobaczki.
- Kiedy cały lód się roztopi, wyczyścić i wytrzeć do sucha komorę, a następnie włożyć kanał odpływowy z powrotem na miejsce.



- włączyć komorę i włożyć mrożonki z powrotem.

Zaleca się ustawienie termostatu na najwyższą pozycję na kilka godzin, aby za-

Co zrobić, gdy...

⚠ Uwaga! Przed przystąpieniem do usunięcia problemu należy wyjąć wtyczkę z gniazdka. Usuwanie problemów nieuwzględnionych w niniejszej instrukcji można powierzyć wyłącznie wykwalifikowanemu elektrykowi lub innej kompetentnej osobie.

mrażarka osiągnęła jak najszybciej odpowiednią temperaturę przechowywania.

Ważne! Nigdy nie używać ostrych metalowych przedmiotów do usuwania szronu z parownika, ponieważ można go uszkodzić. Do przyspieszenia procesu rozmrażania nie wolno używać urządzeń mechanicznych ani żadnych innych sztucznych metod oprócz tych, które są zalecane przez producenta. Wzrost temperatury mrozonek podczas rozmrażania może skrócić czas ich przechowywania.

Ważne! Pracy urządzenia towarzyszą pewne dźwięki (odgłosy pracy sprężarki i cyrkulacji czynnika chłodniczego). Nie jest to usterka, lecz zjawisko normalne.

Usterka	Możliwa przyczyna	Środek zaradczy
Urządzenie głośno pracuje.	Nieodpowiednie ustawienie urządzenia.	Sprawdzić, czy urządzenie jest ustawione stabilnie (wszystkie cztery nóżki muszą być na podłodze).
Sprężarka pracuje bezustannie.	Pokrętko regulacji temperatury może być nieprawidłowo ustawione.	Ustawić wyższą temperaturę.
	Drzwi nie są prawidłowo zamknięte.	Patrz punkt "Zamykanie drzwi".
	Drzwi są otwierane zbyt często.	Nie pozostawiać drzwi otwartych dłużej niż to konieczne.
	Temperatura produktów jest zbyt wysoka.	Przed umieszczeniem w chłodziarce schłodzić produkty do temperatury pokojowej.
	Temperatura pomieszczenia jest zbyt wysoka.	Obniżyć temperaturę pomieszczenia.
Po tylnej ściance urządzenia spływa woda.	Podczas procesu automatycznego rozmrażania szron rozmraża się na tylnej ściance.	Jest to prawidłowe.
Woda spływa do chłodziarki.	Odpyływ skropliny jest zatkany.	Wyczyścić odpływ skropliny.
	Produkty uniemożliwiają odpływ wody do rynienki zbierającej skropliny.	Ułożyć produkty w taki sposób, aby nie dotykały tylnej ścianki.

Usterka	Możliwa przyczyna	Środek zaradczy
Woda wypływa na podłogę.	Skropliny nie spływają do pojemnika umieszczonego nad sprężarką.	Umieścić końcówkę wężyka odpływu skroplin w pojemniku znajdującym się nad sprężarką.
W urządzeniu jest za dużo szronu i lodu.	Żywność nie została poprawnie zapakowana.	Dokładniej zapakować żywność.
	Drzwi nie są prawidłowo zamknięte.	Patrz punkt "Zamykanie drzwi".
	Pokrętko regulacji temperatury może być nieprawidłowo ustawione.	Ustawić wyższą temperaturę.
Temperatura w chłodziarce jest zbyt niska.	Pokrętko regulacji temperatury może być nieprawidłowo ustawione.	Ustawić wyższą temperaturę.
Temperatura w chłodziarce jest zbyt wysoka.	Pokrętko regulacji temperatury może być nieprawidłowo ustawione.	Ustawić niższą temperaturę.
	Drzwi nie są prawidłowo zamknięte.	Patrz punkt "Zamykanie drzwi".
	Temperatura produktów jest zbyt wysoka.	Przed umieszczeniem w chłodziarce schłodzić produkty do temperatury pokojowej.
	W chłodziarce jest przechowywanych wiele produktów jednocześnie.	Przechowywać jednocześnie mniej produktów.
	W chłodziarce nie ma obiegu zimnego powietrza.	Zapewnić obieg zimnego powietrza w chłodziarce.
Zbyt wysoka temperatura w zamrażarce.	Produkty są ułożone zbyt blisko siebie.	Ułożyć produkty w taki sposób, aby zapewnić cyrkulację zimnego powietrza.
Urządzenie nie działa.	Urządzenie jest wyłączone.	Włączyć urządzenie.
	Wtyczka przewodu zasilającego nie jest prawidłowo umieszczona w gniazdku.	Włożyć prawidłowo wtyczkę przewodu zasilającego do gniazodka.
	Brak zasilania urządzenia. Brak napięcia w gniazdku.	Podłączyć inne urządzenie elektryczne do tego samego gniazodka. Skontaktować się z wykwalifikowanym elektrykiem.
Żarówka nie działa.	Oświetlenie jest w trybie czuwania.	Zamknąć i otworzyć drzwi.
	Żarówka jest uszkodzona.	Patrz "Wymiana żarówki".

Jeśli urządzenie nie działa poprawnie po wykonaniu powyższych czynności, należy skontaktować się z autoryzowanym punktem serwisowym.

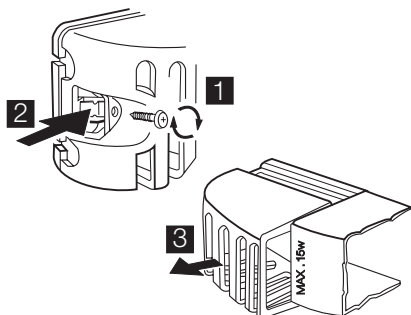
Wymiana żarówki

Aby wymienić żarówkę, należy wykonać następujące czynności:

1. Odłączyć urządzenie od zasilania.

2. Odkręcić śrubę mocującą osłonę oświetlenia.
3. Odczepić ruchomą część, naciskając ją tak jak przedstawiono na rysunku obok.
4. Wymienić żarówkę na żarówkę o tej samej mocy (moc maksymalna podana jest na osłonie żarówki).
5. Założyć na miejsce osłonę oświetlenia.

6. Dokręcić śrubę mocującą osłonę oświetlenia.
7. Podłączyć z powrotem urządzenie.
8. Otworzyć drzwi i sprawdzić, czy żarówka włączy się.



Zamykanie drzwi

1. Wyczyścić uszczelki drzwi.
2. W razie konieczności wyregulować drzwi. Patrz punkt "Instalacja".
3. W razie konieczności wymienić uszkodzone uszczelki drzwi. Skontaktować się z autoryzowanym punktem serwisowym.

Dane techniczne

		ERB29233X ERB29233W	ERB34233X ERB34233W	ERB36233X ERB36233W	ERB40233X ERB40233W
Wymiary					
	Wyso-kość	1540 mm	1750 mm	1850 mm	2010 mm
	Szero-kość	595 mm	595 mm	595 mm	595 mm
	Głęb-o-kość	632 mm	632 mm	632 mm	632 mm
Czas utrzy-mania tem-pe-ratury bez za-silania		20 h	20 h	20 h	20 h

Dane techniczne podane są na tabliczce znamionowej znajdującej się z lewej strony

wewnątrz urządzenia oraz na etykiecie informującej o zużyciu energii.

Instalacja

- ⚠ Przed instalacją urządzenia należy dokładnie przeczytać "Informacje dotyczące bezpieczeństwa" w celu zapewnienia własnego bezpieczeństwa i prawidłowego działania urządzenia.

Ustawienie

Urządzenie należy instalować w miejscu, w którym temperatura otoczenia będzie odpowiadać klasie klimatycznej wskazanej na tabliczce znamionowej urządzenia.

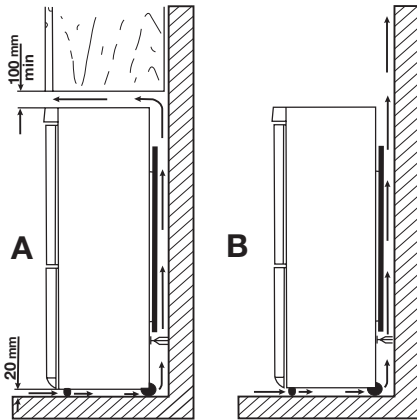
Klasa klima-tyczna	Temperatura otoczenia
SN	+10°C do + 32°C
N	+16°C do + 32°C
ST	+16°C do + 38°C
T	+16°C do + 43°C

Miejsce instalacji

Urządzenie należy instalować z dala od źródeł ciepła, takich jak kaloryfery, bojlerów oraz nie wystawiać na bezpośrednie działanie

promieni słonecznych. Zapewnić swobodną cyrkulację powietrza przy tylnej ściance urządzenia. Aby zapewnić najlepsze działanie urządzenia w razie jego ustawienia pod wiszącą szafką, należy zachować minimalną odległość pomiędzy urządzeniem a szafką wynoszącą 100 mm. Jednakże nie zalecamy ustawiania urządzenia pod wiszącymi szafkami. Urządzenie można dokładnie wypoziomować dzięki regulowanym nóżkom.

⚠ Ostrzeżenie! Urządzenie należy ustawić w taki sposób, aby można je było odłączyć od źródła zasilania. Po ustawieniu urządzenia wtyczka musi być łatwo dostępna.



Przyłącze elektryczne

Przed podłączeniem urządzenia do sieci elektrycznej należy sprawdzić, czy napięcie oraz częstotliwość podane na tabliczce znamionowej odpowiadają parametrom domowej instalacji zasilającej.

Urządzenie musi być uziemione. Wtyczka przewodu zasilającego dołączonego do urządzenia posiada styk uziemiający. Jeśli gniazdko zasilania nie jest uziemione, urządzenie należy odrębnie uziemić zgodnie z aktualnymi przepisami, uzgadniając to z wykwalifikowanym elektrykiem.

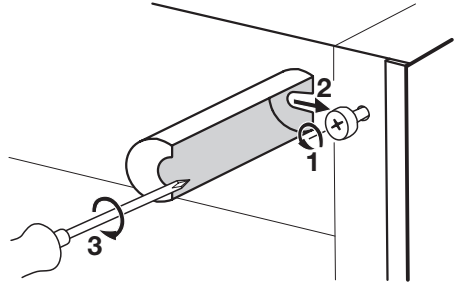
Producent nie ponosi żadnej odpowiedzialności w przypadku nieprzestrzegania powyższych wskazówek dotyczących bezpieczeństwa.

Niniejsze urządzenie spełnia wymogi dyrektyw Unii Europejskiej.

Tyłne elementy dystansowe

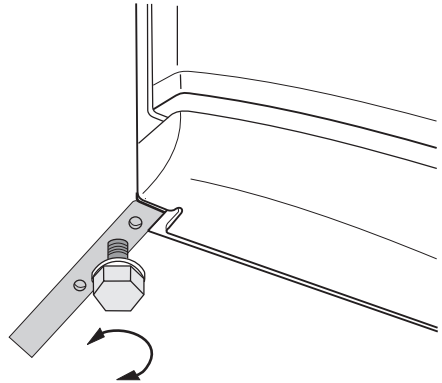
W torebce z dokumentacją znajdują się dwa elementy dystansowe, które należy zamontować tak, jak pokazano na rysunku.

Należy poluzować śruby i umieścić pod nimi elementy dystansowe, a następnie ponownie dokręcić śruby.



Poziomowanie

Przy ustawianiu urządzenia należy je odpowiednio wypoziomować. Do tego służą dwie regulowane nóżki, umieszczone na dole z przodu urządzenia.



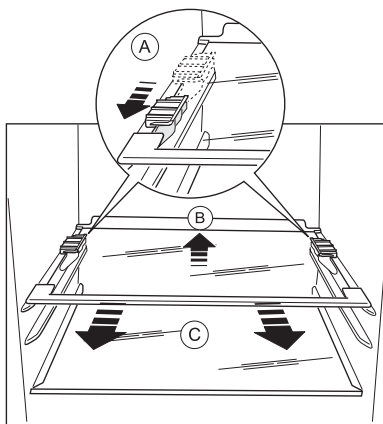
Wymywanie blokad półek

Urządzenie jest wyposażone w blokadę półek, która zabezpiecza półki podczas transportu.

Aby zdjąć blokady, należy wykonać następujące czynności:

1. Przesunąć blokady półek w kierunku oznaczonym strzałką (A).

2. Podnieść półkę z tyłu i przesunąć ją do przodu aż do odblokowania (B).
3. Wyjąć blokady (C).



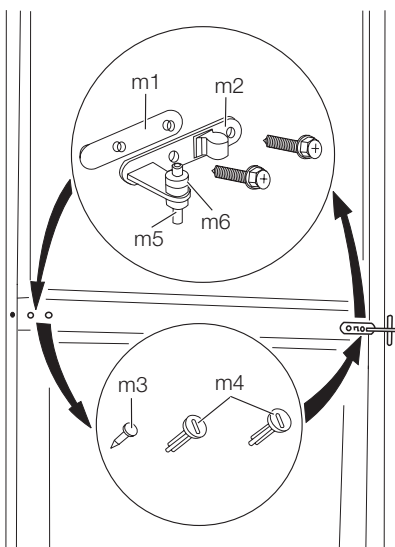
Zmiana kierunku otwierania drzwi

! **Ostrzeżenie!** Przed rozpoczęciem prac należy wyjąć wtyczkę z gniazda sieciowego.

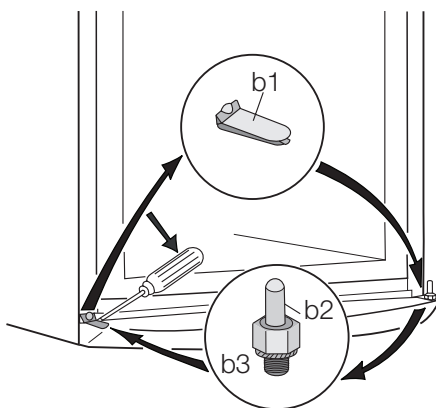
Ważne! Aby wykonać poniższe czynności, zalecamy skorzystanie z pomocy drugiej osoby, która przytrzyma drzwi urządzenia.

Aby zmienić kierunek otwierania drzwi, należy wykonać następujące czynności:

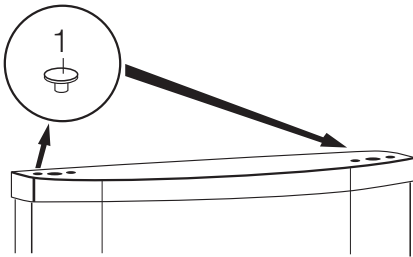
1. Otworzyć drzwi. Odkręcić środkowy zawias (m2). Zdjąć plastikową podkładkę (m1).



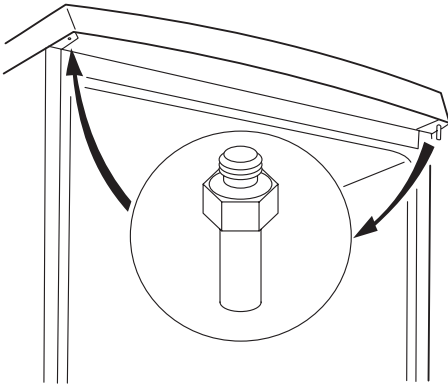
2. Zdjąć drzwi.
3. Zdjąć podkładkę (m6) i przełożyć ją na drugą stronę sworznia zawiasu (m5).
4. Wymontować pokrywę (b1) przy pomocy narzędzia. Odkręcić sworznieł dolnego zawiasu (b2) z podkładką (b3) i umieścić je po przeciwnej stronie.
5. Zamontować pokrywę (b1) po przeciwnej stronie.



6. Wyjąć zaślepkę (1) i przenieść na drugą stronę drzwi.



7. Odkręcić sworzeń górnego zawiasu (t1) i przykręcić go po przeciwnej stronie.




8. Wyjąć lewą zaślepkę środkowego zawiasu (m3, m4) i przenieść ją na drugą stronę.
9. Włożyć sworzeń środkowego zawiasu (m5) w lewy otwór dolnych drzwi.

10. Wsunąć dolne drzwi na sworzeń dolnego zawiasu (b2).
11. Wsunąć górne drzwi na sworzeń górnego zawiasu (t1).
12. Wsunąć górne drzwi na sworzeń środkowego zawiasu (m5), lekko przechylając obie pary drzwi.
13. Przykręcić ponownie środkowy zawias (m2). Należy pamiętać o umieszczeniu plastikowej podkładki (m1) pod środkowym zawiasem. Upewnić się, że krawędzie drzwi są równoległe do krawędzi urządzenia.
14. Ustawić i wypoziomować urządzenie, odczekać co najmniej cztery godziny, a następnie podłączyć je do źródła zasilania.

Sprawdzić jeszcze raz, czy:

- Wszystkie śruby zostały dokręcone.
- Uszczelka magnetyczna przylega do obudowy.
- Drzwi otwierają i zamykają się prawidłowo. Jeśli temperatura otoczenia jest niska (np. zimą), uszczelka może nie przylegać dokładnie. W tym przypadku, należy poczekać na naturalne dopasowanie się uszczelki. Jeżeli nie chcą Państwo sami dokonywać tych czynności, należy zwrócić się o pomoc do najbliższego autoryzowanego punktu serwisowego. Specjalista z autoryzowanego punktu serwisowego zmieni kierunek otwierania drzwi na Państwa koszt.

Ochrona środowiska

Symbol  na produkcie lub na opakowaniu oznacza, że tego produktu nie wolno traktować tak, jak innych odpadów domowych. Należy oddać go do właściwego punktu skupu surowców wtórnych zajmującego się złomowanym sprzętem elektrycznym i elektronicznym. Właściwa utylizacja i złomowanie pomagają w eliminacji

niekorzystnego wpływu złomowanych produktów na środowisko naturalne oraz zdrowie. Aby uzyskać szczegółowe dane dotyczące możliwości recyklingu niniejszego urządzenia, należy skontaktować się z lokalnym urzędem miasta, służbami oczyszczania miasta lub sklepem, w którym produkt został zakupiony.

Electrolux. Thinking of you.

Pentru a vedea cum gândim, vizitați www.electrolux.com

Cuprins

Informații privind siguranța	58	Îngrijirea și curățarea	64
Funcționarea	60	Ce trebuie făcut dacă...	65
Prima utilizare	60	Date tehnice	67
Utilizarea zilnică	61	Instalarea	68
Recomandări ajutătoare	63	Informații privind mediul	71



Ne rezervăm dreptul asupra efectuării de modificări



Informații privind siguranța

Pentru siguranța dv. și pentru a asigura utilizarea corectă a aparatului, înainte de instalare și de prima utilizare, citiți cu atenție acest manual de utilizare, inclusiv recomandările și avertismentele cuprinse în el. Pentru a evita erorile inutile și accidentele, este important să vă asigurați că toate persoanele care vor folosi aparatul cunosc foarte bine modul său de funcționare și caracteristicile de siguranță. Păstrați aceste instrucțiuni și asigurați-vă că ele vor însoți aparatul în cazul în care este mutat sau vândut, astfel încât toți utilizatorii, pe întreaga durată de viață a aparatului, să fie corect informați cu privire la utilizarea și siguranța sa.

Pentru siguranța persoanelor și a bunurilor, respectați măsurile de precauție din aceste instrucțiuni de utilizare, deoarece producătorul nu este responsabil de daunele cauzate prin nerespectarea acestor cerințe.

Siguranța copiilor și a persoanelor vulnerabile

- Acest aparat nu trebuie folosit de persoane (inclusiv copii) cu capacități fizice, senzoriale și mentale reduse, sau lipsiți de experiență și cunoștințe, cu excepția cazului în care sunt supravegheați sau li s-au dat instrucțiuni în legătură cu folosirea aparatului, de către o persoană răspunzătoare pentru siguranța lor. Copiii trebuie supravegheați ca să nu se joace cu aparatul.
- Nu lăsați ambalajele la îndemâna copiilor. Există riscul de sufocare.
- Când aruncați aparatul, scoateți ștecherul din priză, tăiați cablul de alimentare (cât mai aproape de aparat) și înlăturați ușa,

astfel încât copiii care se joacă să nu se poată electrocuta și să nu se poată închide înăuntru.

- Dacă acest aparat, care are garnituri magnetice la ușă, înlocuiește un aparat mai vechi care are un sistem de închidere cu arc (zăvor cu resort), faceți inutilizabil sistemul de închidere înainte de a arunca aparatul vechi. În acest mod nu va putea deveni o capcană mortală pentru un copil.

Siguranța generală



Atenție Mențineți libere deschiderile de ventilare.

- Acest aparat este destinat pentru conservarea alimentelor și/sau a băuturilor în locuințele normale, așa cum se arată în acest manual de instrucțiuni.
- Nu utilizați dispozitive mecanice sau alte mijloace artificiale pentru a accelera procesul de dezghețare.
- Nu utilizați alte aparate electrice (de ex. aparate de înghețată) în interiorul aparatelor de răcire, decât dacă sunt aprobate în mod special de producător în acest scop.
- Nu deteriorați circuitul de răcire.
- Circuitul de răcire al aparatului conține izobutan ca agent de răcire (R600a), un gaz natural cu un nivel ridicat de compatibilitate cu mediul înconjurător, dar care este inflamabil. În timpul transportului și al instalării aparatului, aveți grijă să nu se deterioreze niciunul dintre componentele circuitului de răcire. Dacă circuitul de răcire e deteriorat:
 - evitați flăcările deschise și sursele de foc

- aerisiți foarte bine camera în care e amplasat aparatul
- Este periculos să modificați specificațiile sau să modificați acest produs, în orice fel. Deteriorarea cablului de alimentare poate produce un scurt-circuit, un incendiu și/ sau un șoc electric.



Avertizare Toate componentele electrice (cablu electric, ștecher, compresor) trebuie înlocuite doar de un agent autorizat de la serviciul de asistență sau de personal de asistență calificat.

1. Cablul electric nu trebuie să fie prelungit.
 2. Verificați cablul de alimentare din spațele aparatului, ca să nu fie strivit sau deteriorat. Un cablu de alimentare strivit sau deteriorat se poate supraîncălzi și poate produce un incendiu.
 3. Verificați să puteți avea acces ușor la ștecherul aparatului.
 4. Nu trageți de cablul ștecherului.
 5. Dacă ștecherul cablului de alimentare e slăbit, nu introduceți ștecherul în priză. Există riscul de șoc electric sau de incendiu.
 6. Nu trebuie să utilizați aparatul fără capacul becului ¹³⁾ pentru becul din interior.
- Acest aparat este greu. Trebuie să aveți grijă când îl deplasați.
 - Nu scoateți și nu atingeți alimentele din compartimentul congelator dacă aveți mâinile umede sau ude, deoarece în acest mod pielea se poate zgâria sau poate suferi degerături.
 - Evitați expunerea îndelungată a aparatului la lumină solară directă.

Utilizarea zilnică

- Nu puneți oale fierbinți pe piesele din plastic ale aparatului.
- Nu păstrați gaze și lichide inflamabile în interiorul aparatului, deoarece ar putea exploda.
- Nu puneți alimentele în contact cu deschiderile de aerisire de pe peretele din spate. ¹⁴⁾

- Alimentele congelate nu trebuie să mai fie congelate din nou după ce s-au dezghețat.
- Păstrați alimentele congelate ambalate în conformitate cu instrucțiunile producătorului alimentelor congelate.
- Recomandările producătorului aparatului privind conservarea trebuie respectate cu strictețe. Consultați instrucțiunile respective.
- Nu puneți băuturi gazoase sau carbonatate în compartimentul congelator, deoarece se creează presiune asupra recipientului, iar acesta ar putea exploda, deteriorând aparatul.
- Înghețata pe băț poate cauza degerături dacă e consumată imediat după scoaterea din aparat.

Întreținerea și curățarea

- Înainte de a curăța aparatul, stingeți-l și scoateți ștecherul din priză. Dacă nu puteți ajunge la priză, întrerupeți curentul electric.
- Nu curățați aparatul cu obiecte de metal.
- Nu folosiți obiecte ascuțite pentru a îndepărta gheața din aparat. Folosiți o răzuitoare de plastic.
- Examinați periodic orificiul de evacuare din frigider pentru apa rezultată din dezghețarea. Dacă e necesar, curățați orificiul. Dacă evacuarea este blocată, apa se va acumula în partea de jos a aparatului.

Instalarea

Important Pentru racordarea la electricitate respectați cu atenție instrucțiunile din paragrafele specifice.

- Despachetați aparatul și verificați să nu fie deteriorat. Nu conectați aparatul dacă este deteriorat. Comunicați imediat eventualele defecte magazinului de unde l-ați cumpărat. În acest caz, păstrați ambalajul.
- Se recomandă să așteptați cel puțin două ore înainte de a conecta aparatul, pentru a permite uleiului să curgă înapoi în compresor.
- Trebuie să se asigure o circulație adecvată a aerului în jurul aparatului, în lipsa acesteia se poate supraîncălzi. Pentru a obține o ventilație suficientă, urmați instrucțiunile referitoare la instalare.

13) Dacă este prevăzut capacul

14) Dacă aparatul este Frost Free (fără dezghețare)



- Pe cât posibil, spatele aparatului trebuie să se afle lângă un perete, pentru a evita atingerea părților calde și a evita riscul de arsură.
- Aparatul nu trebuie amplasat în apropierea caloriferului sau a aragazului.
- Asigurați-vă că după instalarea aparatului priza rămâne accesibilă.
- Conectați numai la o sursă de apă potabilă.¹⁵⁾

Serviciul de Asistență Tehnică

- Toate lucrările electrice necesare pentru instalarea acestui aparat trebuie efectuate de către un electrician calificat sau de o persoană competentă.
- Acest produs trebuie reparat numai de către un Centru de Asistență autorizat și

trebuie să se folosească numai piese de schimb originale.

Protecția mediului înconjurător

-  Acest aparat nu conține gaze care pot deteriora stratul de ozon, nici în circuitul de răcire și nici în materialele de izolare. Aparatul nu poate fi aruncat împreună cu deșeurile urbane și cu gunoiul. Spuma izolatoare conține gaze inflamabile: aparatul trebuie eliminat conform reglementărilor aplicabile ale autorităților locale. Evitați deteriorarea unității de răcire, mai ales în spate, lângă schimbătorul de căldură. Materialele folosite pentru acest aparat marcate cu simbolul  sunt reciclabile.

Funcționarea

Pornirea

Introduceți ștecherul în priză. Rotiți butonul de reglare a temperaturii în sens orar, pe o setare medie.


Oprirea

Pentru a opri aparatul, rotiți butonul de reglare a temperaturii pe poziția "O".

Reglarea temperaturii

Temperatura este reglată automat. Pentru a pune în funcțiune aparatul, procedați după cum urmează:

- rotiți butonul de reglare a temperaturii spre o setare mai joasă, pentru a obține o răcire minimă.
- rotiți butonul de reglare a temperaturii spre o setare mai mare, pentru a obține o răcire maximă.

 În general, cea mai adecvată este setarea medie.

Prima utilizare

Curățarea interiorului

Înainte de a folosi aparatul pentru prima oară, spălați interiorul și toate accesoriile interne cu apă caldă și cu detergent neutru, pentru a înlătura mirosul specific de produs nou, apoi uscați-le bine.

Cu toate acestea, setarea exactă trebuie aleasă ținând cont de faptul că temperatura din interiorul aparatului depinde de:

- temperatura din încăperea
- cât de des se deschide ușa
- cantitatea de alimente conservate
- amplasarea aparatului.

Important Dacă temperatura din încăperea este prea mare sau dacă aparatul este complet încărcat și e setat pe temperaturile cele mai joase, poate funcționa în mod continuu, iar pe peretele din spate se formează brumă. În acest caz, discul trebuie setat pe o temperatură mai ridicată, pentru a permite dezghețarea automată, economisindu-se astfel energia.

Important Nu folosiți detergenți sau prafuri abrazive, deoarece vor deteriora finisajul.

¹⁵⁾ Dacă este prevăzută conectarea la apă

Utilizarea zilnică

Congelarea alimentelor proaspete

Compartimentul congelator este adecvat pentru congelarea alimentelor proaspete și pentru păstrarea pe termen lung a alimentelor congelate.

Pentru a congela alimente proaspete nu este necesar să modificați setarea medie.

Cu toate acestea, pentru o congelare mai rapidă, rotiți butonul de reglare a temperaturii spre o setare mai mare, pentru a obține o răcire maximă.

Important Cu această setare, temperatura din compartimentul frigider poate scădea sub 0°C. Dacă se întâmplă acest lucru, rotiți butonul de reglare a temperaturii pe o setare mai caldă.

Puneți alimentele proaspete ce urmează a fi congelate în compartimentul de sus.

Conservarea alimentelor congelate

La prima pornire sau după o perioadă de neutilizare, înainte de a introduce alimentele în compartiment, lăsați aparatul să funcționeze timp de cel puțin 2 ore la setările cele mai mari.

Important În cazul dezghețării accidentale, de exemplu din cauza unei întreruperi a curentului, dacă curentul a fost întrerupt mai mult timp decât valoarea indicată în tabelul cu caracteristicile tehnice din paragraful "Timpul de atingere a condițiilor normale de funcționare", alimentele decongelate trebuie consumate rapid sau trebuie gătite imediat și apoi recongelate (după ce s-au răcit).

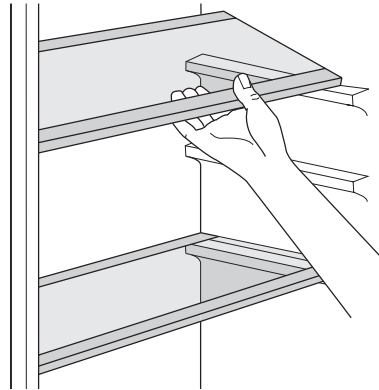
Dezghețarea

Alimentele congelate, înainte de a fi utilizate, pot fi dezghețate în compartimentul frigider sau la temperatura camerei, în funcție de timpul de care dispuneți pentru această operațiune.

Bucățile mici pot fi gătite congelate, direct din congelator: în acest caz, durata de coacere va fi mai mare.

Rafturile detașabile

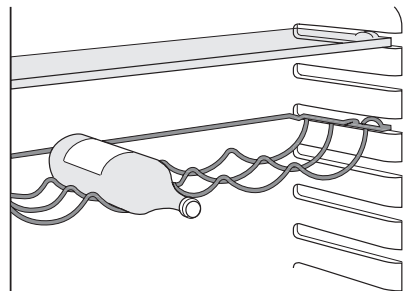
Pe pereții frigiderului se află o serie de ghidaje, astfel încât rafturile să poată fi poziționate după dorință.



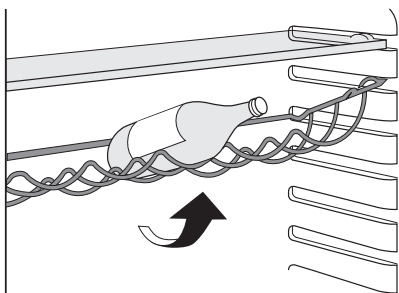
Suportul pentru sticle

Puneți sticlele (cu gura îndreptată înainte) în raftul poziționat anterior.

Important Dacă raftul este poziționat orizontal, puneți numai sticle închise.



Acest suport pentru sticle poate fi înclinat pentru a stoca sticle deschise anterior. Pentru a obține acest rezultat, trageți raftul în sus astfel încât să se poată roti în sus și să fie pus pe următorul nivel mai înalt.

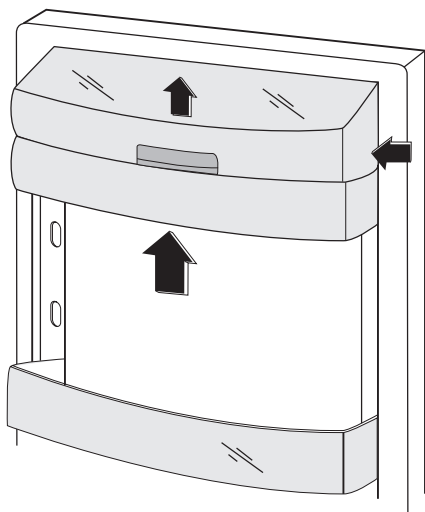


Poziționarea rafturilor de pe ușă

Pentru a permite conservarea pachetelor cu alimente de diferite dimensiuni, rafturile de pe ușă pot fi poziționate la înălțimi diferite.

Pentru a efectua aceste reglări, procedați după cum urmează:

Trageți treptat raftul în direcția săgeților până când se eliberează, apoi re-poziționați-l conform necesităților.

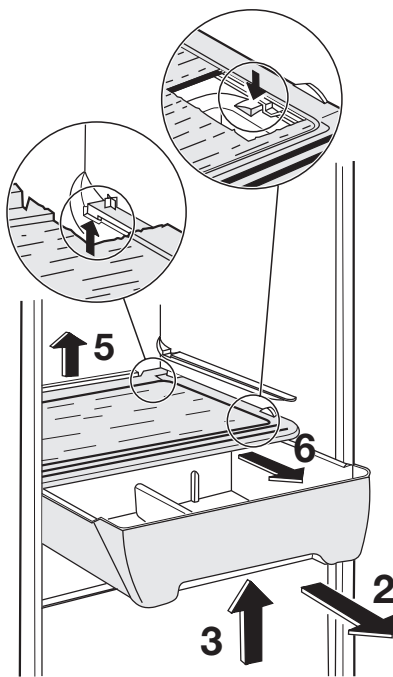


Cutia pentru alimente proaspete

Compartimentul cutiei pentru alimente proaspete este potrivit pentru păstrarea alimentelor proaspete cum ar fi peștele, carnea, fructele de mare, pentru că temperatura este mai mică aici decât în restul frigiderului. Se găsește în partea inferioară a frigiderului, direct deasupra sertarului pentru legume.

Dacă doriți să îndepărtați compartimentul cutiei pentru alimente proaspete, efectuați acești pași:

1. Deschideți ușa frigiderului cât de mult posibil. Dacă nu puteți deschide ușa la un unghi de 180° din cauza unui opritor sau a altor obiecte, îndepărtați raftul pentru sticle din ușă.
2. Trageți sertarul înspre dvs. până la punctul de capăt.
3. Ridicați ușor partea din față a sertarului.
4. Scoateți sertarul din suportul său.
5. Ridicați partea din spate a suportului din locul său.
6. Trageți cadrul înspre dvs.
7. Scoateți cadrul de suport.

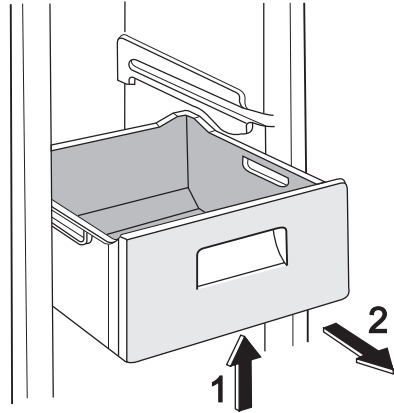


Pentru a pune compartimentul cutiei pentru alimente proaspete în poziția sa inițială, efectuați pașii de mai sus în ordine inversă.

Scoaterea coșurilor de congelare din congelator

Coșurile de congelare au un limitator de cursă pentru a preveni scoaterea lor accidentală sau căderea afară. În momentul scoaterii din congelator, trageți coșul înspre

dvs. și, până la atingerea punctului de capăt, scoateți coșul prin înclinarea sa în sus înainte. În momentul punerii sale înapoi, ridicați ușor partea din față a coșului pentru a-l introduce în congelator. Odată ce vă aflați deasupra punctelor de capăt, apăsați coșurile înapoi în poziția lor.



Recomandări ajutoare

Sunete normale în timpul funcționării

- Puteți auzi sunete slabe, ca niște gâlgâituri sau ca niște bule, când agentul de răcire este pompat prin tuburile din spate. Acest lucru este normal.
- Când compresorul funcționează, agentul de răcire este pompat prin circuit, iar de la compresor se aude un sunet ca un sfârâit sau un zgomot ca de pulsație. Acest lucru este normal.
- Dilatarea termică poate cauza un sunet brusc asemănător cu niște crăpături. Este natural, nu un fenomen fizic periculos. Acest lucru este normal.
- Când compresorul pornește sau se oprește, veți auzi un sunet slab (un "clic") datorat regulatorului de temperatură. Acest lucru este normal.

Recomandări pentru economisirea energiei

- Nu deschideți ușa prea des și nu o lăsați deschisă mai mult decât e absolut necesar.
- Dacă temperatura camerei este ridicată și Butonul de reglare a temperaturii este setat pe temperatură redusă, iar aparatul este complet încărcat, compresorul poate funcționa în mod continuu, iar pe evaporator se poate produce brumă sau gheață. Dacă se întâmplă acest lucru, setați butonul de reglare a temperaturii pe o setare mai caldă pentru a permite dezghețarea

automată, economisindu-se astfel energia.

Recomandări pentru conservarea alimentelor proaspete

Pentru a obține cele mai bune rezultate:

- nu puneți alimente calde și nu păstrați lichide care se evaporă în frigider
- acoperiți sau înveliți alimentele, mai ales dacă au un miros puternic
- poziționați alimentele astfel încât aerul să poată circula liber în jurul lor

Recomandări privind păstrarea în frigider

Recomandări utile:

Carne (toate tipurile) : ambalați-o în pungi de polietilenă și puneți-o pe raftul de sticlă, deasupra sertarului pentru legume.

Carnea poate fi conservată în siguranță în acest mod pentru una sau două zile maximum.

Alimente gătitе, gustări reci etc.: acestea trebuie acoperite și pot fi păstrate pe orice raft. Legume și fructe: acestea trebuie să fie bine curățate și puse în sertarul special (sertarele speciale) din dotare.

Unt și brânză: acestea trebuie puse în recipiente ermetice sau învelite în folie de aluminiu sau în pungi de polietilenă pentru a exclude aerul cât mai bine posibil.

Sticle de lapte: acestea trebuie să aibă dop și să fie păstrate în raftul pentru sticle de pe ușă.

Bananele, cartofii, ceapa și usturoiul, dacă nu sunt ambalate, nu trebuie păstrate în frigider.

Recomandări privind păstrarea în congelator

Pentru a obține o congelare eficientă, iată câteva recomandări importante:

- cantitatea maximă de alimente care poate fi congelată într-o perioadă de 24 de ore este indicată pe plăcuța cu datele tehnice;
- procesul de congelare durează 24 ore. În acest interval de timp nu mai pot fi adăugate alte alimente de congelat;
- congelați numai alimente de calitate superioară, proaspete și bine curățate;
- faceți porții mici de alimente, care să se poată congela rapid și complet, iar apoi să puteți dezgheța numai cantitatea necesară;
- înfășurați alimentele în folie de aluminiu sau de polietilenă și verificați ca pachetele să fie etanșe;
- aveți grijă ca alimentele proaspete, necongelate, să nu vină în contact cu cele deja congelate, evitând astfel creșterea temperaturii celor din urmă;
- alimentele fără grăsimi se păstrează mai bine și pe o perioadă mai îndelungată de-

cât cele grase; sarea reduce perioada de păstrare a alimentelor;


- înghețatele pe bază de sucuri, dacă sunt consumate imediat după scoaterea din congelator, pot produce degerături ale pielii;
- se recomandă să notați data congelării pe fiecare pachet, pentru a putea ține evidența perioadei de conservare.


Recomandări pentru conservarea alimentelor congelate

Pentru a obține cele mai bune rezultate de la acest aparat, procedați astfel:

- controlați ca alimentele congelate comercial să fi fost păstrate în mod corespunzător în magazin;
- aveți grijă ca alimentele congelate să fie transferate din magazin în congelator cât mai repede posibil;
- nu deschideți ușa prea des și nu o lăsați deschisă mai mult decât e absolut necesar.
- După dezghețare, alimentele se deteriorează rapid și nu mai pot fi congelate din nou.
- Nu depășiți perioada de păstrare indicată de producătorul alimentelor.

Îngrijirea și curățarea

 **Atenție** Scoateți ștecherul din priză înainte de a efectua orice operație de întreținere.

 Acest aparat conține hidrocarburi în unitatea de răcire; prin urmare, întreținerea și reîncărcarea trebuie efectuate numai de tehnicieni autorizați.

Curățarea periodică

Aparatul trebuie să fie curățat regulat:

- curățați interiorul și accesoriile cu apă caldă și cu detergent neutru.
- verificați regulat garniturile ușii și ștergețile, pentru a vă asigura că sunt curate.
- clătiți și uscați bine.

Important Nu trageți, nu deplasați și nu deteriorați tuburile și/sau cablurile din interiorul carcasei.

Nu folosiți niciodată detergenți, prafuri abrazive, produse de curățare foarte parfumate

sau ceară de lustruit pentru a curăța interiorul, deoarece acestea vor deteriora suprafața și vor lăsa un miros puternic.

Curățați condensatorul (grila neagră) și compresorul din spatele frigiderului cu o perie sau cu un aspirator. Această operațiune va îmbunătăți performanțele aparatului și va duce la economia de energie.

Important Aveți grijă să nu deteriorați sistemul de răcire.

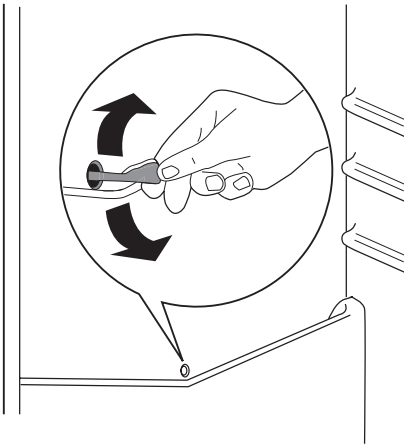
Multe substanțe speciale de curățat suprafețele din bucătărie conțin substanțe chimice care pot ataca/deteriora materialul plastic utilizat în acest aparat. Din acest motiv, se recomandă să curățați carcasa exterioară a aparatului numai cu apă caldă în care s-a adăugat puțin detergent.

După curățare, conectați din nou aparatul la rețea.

Dezghețarea frigiderului

Gheața este eliminată automat din evaporatorul din compartimentul frigider de fiecare dată când se oprește compresorul motorului, în timpul utilizării normale. Apa rezultată din dezghețare se scurge printr-un canal într-un recipient special situat în spatele aparatului, deasupra compresorului motorului, de unde se evaporă.

Este necesar să curățați periodic orificiul de drenare a apei rezultate din dezghețare, din mijlocul canalului din compartimentul frigider, pentru ca apa să nu dea pe dinafară și să nu se scurgă peste alimente. Folosiți dispozitivul special de curățare din dotare, pe care-l veți găsi deja introdus în orificiul de drenare.



Dezghețarea congelatorului

O anumită cantitate de gheață se va forma întotdeauna pe rafturile congelatorului și în jurul compartimentului superior.

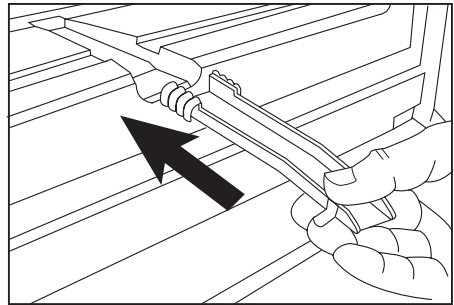
Dezghețați congelatorul când stratul de gheață atinge o grosime de circa 3-5 mm. Pentru a înlătura gheața, respectați instrucțiunile de mai jos:

- scoateți ștecherul din priză de perete sau opriți aparatul
- scoateți toate alimentele depozitate, înveliți-le în câteva straturi de ziar și puneți-le într-un loc rece

- scoateți sertarele congelatorului
- puneți material izolator în jurul sertarelor, de exemplu pături sau ziare.

Dezghețarea poate fi accelerată prin punerea de vase cu apă caldă (nu fierță) în interiorul congelatorului.

- Defaceți canalul de evacuare din poziția sa de repaus, apăsați-l în conformitate cu ilustrația și puneți-l în sertarul inferior al congelatorului unde se poate colecta apa
- răzuiți cu grijă gheața când începe să se dezghețe. Utilizați o răzuitoare din lemn sau plastic
- când toată gheața s-a topit, curățați și ștergeți aparatul, apoi puneți canalul de evacuare înapoi la loc.



- porniți aparatul și puneți la loc alimentele congelate.

Se recomandă să utilizați aparatul pe cea mai înaltă poziție a reglajului termostatic timp de câteva ore astfel încât să poată ajunge cât mai rapid posibil la temperatura de păstrare suficientă.

Important Nu utilizați niciodată unelte metalice ascuțite pentru a răzui gheața de pe evaporator, pentru că îl puteți deteriora. Nu utilizați un dispozitiv mecanic sau orice alt mijloc artificial pentru a grăbi procesul de dezghețare, altele decât cele recomandate de producător. O creștere a temperaturii pachetelor de alimente congelate, pe durata dezghețării, le poate scurta durata de păstrare în siguranță.

Ce trebuie făcut dacă...

⚠️ Atenție Înainte de a remedia defecțiunile scoateți ștecherul din priză.

Numai un electrician calificat sau o persoană competentă trebuie să remedieze

defecțiunile care nu apar în acest manual.

fluidului de răcire). Acest lucru nu indică o defecțiune, ci funcționarea normală.

Important În timpul funcționării aparatului se aud unele zgomote (compresorul și zgomotul

Problemă	Cauză posibilă	Soluție
Aparatul face zgomot.	Aparatul nu se sprijină bine.	Verificați dacă aparatul este într-o poziție stabilă (toate cele patru picioare trebuie să stea pe podea).
Compresorul funcționează în mod continuu.	Butonul de reglare a temperaturii poate fi setat incorect.	Setați o temperatură mai ridicată.
	Ușa nu e închisă corect.	Consultați paragraful "Închiderea ușii".
	Ușa a fost deschisă prea des.	Nu țineți ușa deschisă mai mult decât e necesar.
	Temperatura alimentelor este prea ridicată.	Lăsați temperatura alimentelor să scadă până la temperatura camerei înainte de conservare.
	Temperatura camerei este prea mare.	Reduceți temperatura camerei.
Pe peretele posterior al frigiderului curge apă.	În timpul procesului de dezghețare automată, gheața de pe pereții posteriori se topește.	Acest lucru e normal.
În frigider curge apă.	Orificiul pentru drenarea apei este înfundat.	Curățați orificiul pentru drenarea apei.
	Alimentele pot împiedica scurgerea apei în colector.	Asigurați-vă că alimentele nu ating peretele din spate.
Se scurge apă pe jos.	Apa rezultată din dezghețare nu se scurge în tăvița de evaporare situată pe compresor.	Puneți orificiul de scurgere al apei rezultate din dezghețare în tăvița de evaporare.
Există prea multă gheață.	Produsele nu sunt ambalate corect.	Ambalați produsele mai bine.
	Ușa nu e închisă corect.	Consultați paragraful "Închiderea ușii".
	Butonul de reglare a temperaturii poate fi setat incorect.	Setați o temperatură mai mare.
Temperatura din aparat este prea mică.	Butonul de reglare a temperaturii poate fi setat incorect.	Setați o temperatură mai mare.
Temperatura din aparat este prea mare.	Butonul de reglare a temperaturii poate fi setat incorect.	Setați o temperatură mai joasă.
	Ușa nu e închisă corect.	Consultați paragraful "Închiderea ușii".
	Temperatura alimentelor este prea ridicată.	Lăsați temperatura alimentelor să scadă până la temperatura camerei înainte de conservare.
	Au fost introduse prea multe alimente în același timp.	Introduceți mai puține alimente în același timp.
Temperatura din frigider este prea mare.	Aerul rece nu circulă în aparat.	Verificați ca aerul rece să circule în aparat.

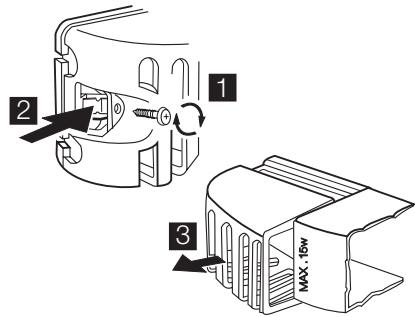
Problemă	Cauză posibilă	Soluție
Temperatura din congelator este prea mare.	Produsele sunt puse prea aproape unele de altele.	Puneți produsele astfel încât aerul rece să poată circula printre ele.
Aparatul nu funcționează.	Aparatul este stins.	Porniți aparatul.
	Ștecherul nu este introdus corect în priză.	Introduceți ștecherul corect în priză.
Becul nu funcționează.	Aparatul nu este alimentat cu electricitate. La priză nu există tensiune.	Conectați alt aparat electric la priză. Contactați un electrician calificat.
	Becul este în stand-by (stare de așteptare).	Închideți și deschideți ușa.
	Becul este defect.	Consultați paragraful "Înlocuirea becului".

Dacă aparatul dv. tot nu funcționează corespunzător după verificările de mai sus, contactați Serviciul de Asistență Tehnică.

Înlocuirea becului

Dacă doriți să înlocuiți becul, efectuați aceste operațiuni:

1. Întrerupeți circuitul aparatului.
2. Deșurubați șurubul de fixare a capacului lămpii.
3. Desprindeți partea mobilă apăsând-o așa cum se arată în figură.
4. Înlocuiți becul cu unul de aceeași putere (puterea maximă este indicată pe capacul becului)
5. Fixați capacul becului la loc.
6. Înșurubați capacul de fixare a capacului lămpii.
7. Conectați din nou aparatul.
8. Deschideți ușa și verificați dacă se aprinde becul.



Închiderea ușii

1. Curățați garniturile ușii.
2. Dacă este nevoie, reglați ușa. Consultați paragraful "Instalarea".
3. Dacă este nevoie, înlocuiți garniturile defecte ale ușii. Contactați Centrul de Asistență.

Date tehnice

		ERB29233X ERB29233W	ERB34233X ERB34233W	ERB36233X ERB36233W	ERB40233X ERB40233W
Dimensiuni					
	Înălțime	1540 mm	1750 mm	1850 mm	2010 mm
	Lățime	595 mm	595 mm	595 mm	595 mm
	Adâncime	632 mm	632 mm	632 mm	632 mm
TimP de atin-gere a condițiilor normale de funcționare		20 h	20 h	20 h	20 h

Informațiile tehnice sunt specificate pe plăcuța cu datele tehnice de pe partea internă din

stânga a aparatului și pe eticheta referitoare la energie.

Instalarea

⚠ Citiți cu atenție "Informațiile privind siguranța", pentru siguranța dv. și pentru a asigura utilizarea corectă a aparatului, înainte de instalarea acestuia.

Amplasarea

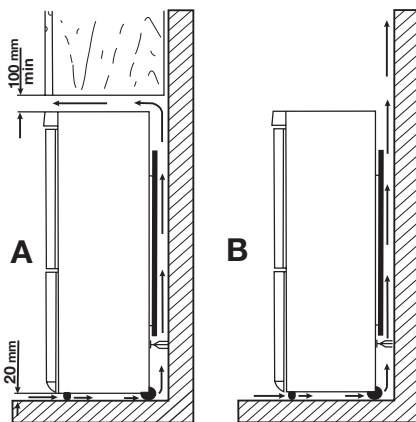
Instalați aparatul într-un loc în care temperatura ambiantului să corespundă cu clasa climatică indicată pe plăcuța cu datele tehnice ale aparatului:

Clasa climatică	Temperatura camerei
SN	+10°C până la +32°C
N	+16°C până la +32°C
ST	+16°C până la +38°C
T	+16°C până la +43°C

Amplasarea

Aparatul trebuie instalat la distanță de surse de căldură cum ar fi radiatoare, boilere, lumina directă a soarelui etc. Aveți grijă ca aerul să poată circula liber în jurul părții din spate a dulapului. Pentru a asigura cele mai bune performanțe, dacă aparatul este amplasat dedesubtul unui perete ieșit în afară, distanța minimă între partea de sus a carcasei și pereți trebuie să fie de cel puțin 100 mm. În orice caz, în mod ideal, aparatul nu trebuie amplasat dedesubtul pereților ieșiți în afară. Așezarea uniformă corespunzătoare este asigurată prin unul sau mai multe piciorușe reglabile la baza carcasei aparatului.

⚠ **Avertizare** Trebuie să poată fi posibilă deconectarea aparatului de la priză; prin urmare, ștecherul trebuie să fie ușor accesibil după instalare.



Conexiunea electrică

Înainte de a conecta aparatul, asigurați-vă că tensiunea și frecvența indicate pe plăcuța cu datele tehnice corespund cu sursa de alimentare a locuinței dv.

Aparatul trebuie să fie legat la pământ. Ștecherul cablului electric este prevăzut cu un contact în acest scop. Dacă priza din locuință nu este legată la pământ, conectați aparatul la o împământare separată, în conformitate cu reglementările în vigoare, după ce ați consultat un electrician calificat.

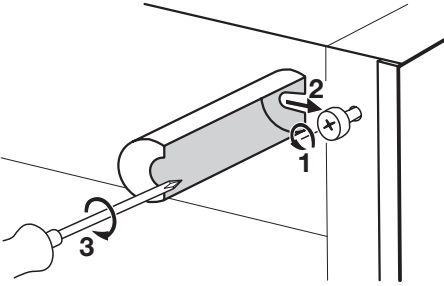
Producătorul nu-și asumă nicio responsabilitate dacă aceste măsuri de siguranță nu sunt respectate.

Acest aparat este conform cu Directivile C.E.E.

Distanțierile posterioare

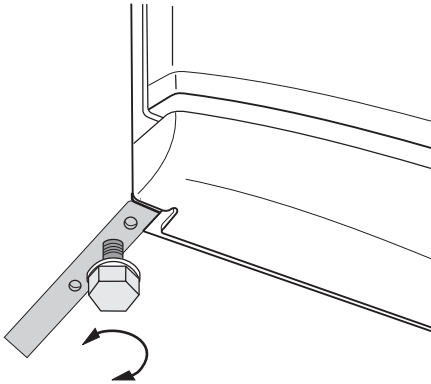
În punga cu documentația există două distanțiere, care trebuie montate ca în figură.

Slăbiți șuruburile și introduceți distanțierul sub capul șurubului, apoi strângeți din nou șuruburile.



Nivelarea

Când amplasați aparatul, aveți grijă să fie așezat uniform. Acest lucru poate fi obținut cu ajutorul a două piciorușe reglabile din partea de jos, în față.

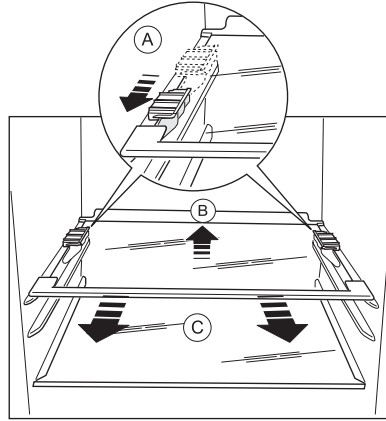


Scoaterea opritoarelor rafturilor

Aparatul dv. este echipat cu opritoare pentru rafturi, care asigură blocarea rafturilor în timpul transportului.

Pentru a le scoate, procedați după cum urmează:

1. Mutați opritoarele rafturilor în direcția săgeții (A).
2. Ridicați raftul din partea din spate și împingeți-l înainte, până când se eliberează (B).
3. Scoateți opritoarele (C).



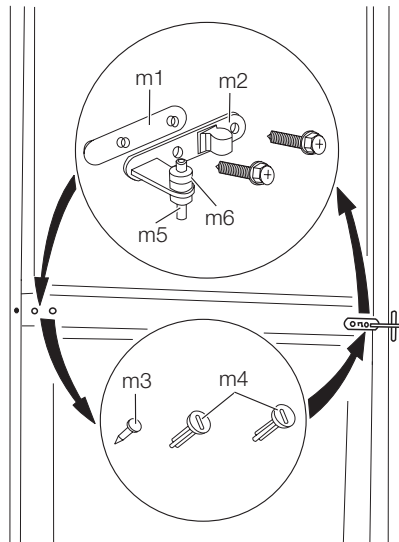
Reversibilitatea ușii

⚠ Avertizare Înainte de a face orice operație, scoateți ștecherul din priză.

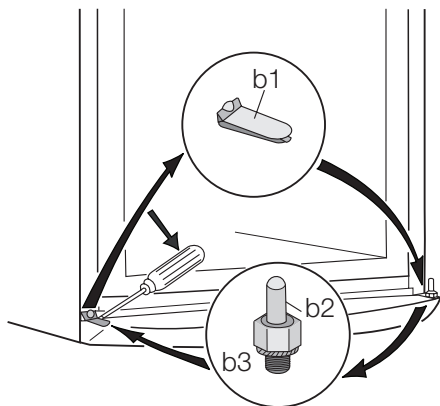
Important Pentru a efectua operațiile următoare, vă recomandăm să le faceți împreună cu încă o persoană care să țină bine ușile aparatului în cursul operațiilor.

Pentru a schimba direcția de deschidere a ușii, urmați pașii aceștia:

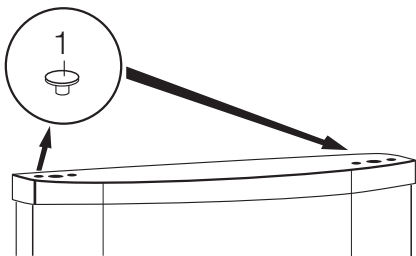
1. Deschideți ușile. Deșurubați balamaua din mijloc (m2). Scoateți distanțierul de plastic (m1).



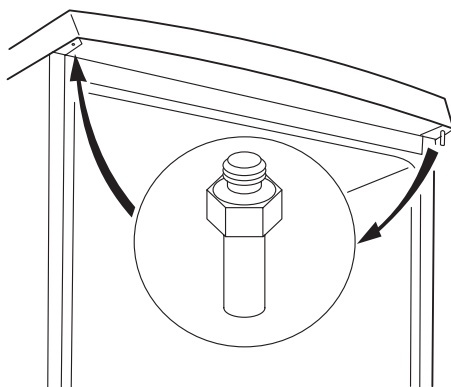
2. Scoateți ușile.
3. Scoateți distanțierul (m6) și mutați-l în partea cealaltă a pivotului balamalei (m5).
4. Scoateți capacul (b1) cu ajutorul unei unelte. Deșurubați pivotul balamalei de jos (b2) și distanțierul (b3) și montați-le pe partea opusă.
5. Reintroduceți capacul (b1) pe partea opusă.



6. Scoateți opritoarele (1) și mutați-le pe partea cealaltă a ușilor.



7. Deșurubați pivotul balamalei de sus (t1) și înșurubați-l pe partea opusă.



8. Îndepărtați bolțul de acoperire al balamalei mijlocii din stânga (m3, m4) și mutați-l pe partea cealaltă.
9. Potrivii bolțul balamalei mijlocii (m5) în orificiul din stânga al ușii de jos.
10. Introduceți din nou ușa de jos pe pivotul balamalei de jos (b2).
11. Montați ușa de sus pe pivotul ușii de sus (t1).
12. Reintroduceți ușa de sus pe pivotul balamalei din mijloc (m5), înclinând ușor ambele uși.
13. Înșurubați din nou balamaua din mijloc (m2). Nu uitați distanțierul de plastic (m1) care trebuie introdus sub balamaua din mijloc. Verificați ca muchiile ușilor să fie paralele cu muchia laterală a aparatului.
14. Puneți la loc aparatul, reglați-i poziția orizontală, așteptați cel puțin patru ore, apoi conectați-l la priză.


Efectuați o verificare finală pentru a vă asigura că:

- Toate șuruburile sunt bine strânse.
- Dispozitivul magnetic de etanșare se lipește de carcasă.
- Ușa se deschide și se închide corect.

Dacă temperatura ambiantă este scăzută (de ex. iarna), este posibil ca garnitura să nu se potrivească bine la aparat. În acest caz, așteptați până când garnitura se potrivește în mod natural.

Dacă nu doriți să realizați singur operațiile de mai sus, vă rugăm adresați-vă celui mai apropiat serviciu de asistență după vânzare. Specialistul Service Post Vânzare va schimba direcția de deschidere a ușilor pe cheltuiala dvs.

Informații privind mediul

Simbolul  e pe produs sau de pe ambalaj indică faptul că produsul nu trebuie aruncat împreună cu gunoiul menajer. Trebuie predat la punctul de colectare corespunzător pentru reciclarea echipamentelor electrice și electronice. Asigurându-vă că ați eliminat în mod corect produsul, ajutați la evitarea potențialelor consecințe negative pentru

mediul înconjurător și pentru sănătatea persoanelor, consecințe care ar putea deriva din aruncarea necorespunzătoare a acestui produs. Pentru mai multe informații detaliate despre reciclarea acestui produs, vă rugăm să contactați biroul local, serviciul pentru eliminarea deșeurilor sau magazinul de la care l-ați achiziționat.

Electrolux. Thinking of you.

Обменяйтесь с нами своими мыслями на
www.electrolux.com

Содержание

Сведения по технике безопасности		Уход и чистка	79
	72	Что делать, если ...	81
Описание работы	74	Технические данные	83
Первое использование	75	Установка	83
Ежедневное использование	75	Забота об окружающей среде	86
Полезные советы	78		



Право на изменения сохраняется



Сведения по технике безопасности



OP053

Для обеспечения собственной безопасности и правильной эксплуатации прибора, перед его установкой и первым использованием внимательно прочитайте данное руководство, не пропуская рекомендации и предупреждения. Чтобы избежать нежелательных ошибок и несчастных случаев, важно, чтобы все, кто пользуется данным прибором, подробно ознакомились с его работой и правилами техники безопасности. Сохраните настоящее руководство и в случае продажи прибора или его передачи в пользование другому лицу передайте вместе с ним и данное руководство, чтобы новый пользователь получил соответствующую информацию о правильной эксплуатации и правилах техники безопасности.

В интересах безопасности людей и имущества соблюдайте меры предосторожности, указанные в настоящем руководстве, так как производитель не несет ответственности за убытки, вызванные несоблюдением указанных мер.




ME10

Безопасность детей и лиц с ограниченными возможностями

- Данное изделие не предназначено для эксплуатации лицами (в том числе детьми) с ограниченными физическими, сенсорными или умственными способностями или с недостаточным опытом или знаниями без присмотра лица, отвечающего за их безопасность, или получения от него соответствующих инструкций, позволяющих им безопасно эксплуатировать его. Необходимо следить за тем, чтобы дети не играли с прибором.
- Держите все упаковочные материалы в недоступном для детей месте. Существует опасность удушья.
- Если прибор больше не нужен, выньте вилку из розетки, обрежьте шнур питания (как можно ближе к прибору) и снимите дверцу, чтобы дети, играя, не получили удар током или не заперлись внутри прибора.
- Если данный прибор (имеющий магнитное уплотнение дверцы) предназначен для замены старого холодильника с пружинным замком (защелкой) дверцы или крышки, перед утилизацией старого холодильника обязательно выведите замок из строя. Это позволит исключить превращение его в смертельную ловушку для детей.


Общие правила техники безопасности

 **ПРЕДУПРЕЖДЕНИЕ!** Не допускайте перекрытия вентиляционных отверстий.

- Настоящий прибор предназначен для хранения продуктов питания и напитков в обычном домашнем хозяйстве, как описано в настоящем руководстве.
- Не используйте механические приспособления или любые другие средства для ускорения процесса размораживания.
- Не используйте другие электроприборы (например, мороженицы) внутри холодильников, если производителем не допускается возможность такого использования.
- Не допускайте повреждения контура хладагента.
- Холодильный контур прибора содержит безвредный для окружающей среды, но, тем не менее, огнеопасный хладагент изобутан (R600a). При транспортировке и установке прибора следите за тем, чтобы не допустить повреждений каких-либо компонентов холодильного контура.

В случае повреждения холодильного контура:

- не допускайте использования открытого пламени и источников воспламенения
- тщательно проветрите помещение, в котором установлен прибор
- Изменение характеристик прибора или внесение каких-либо изменений в его конструкцию сопряжено с опасностью. Поврежденный шнур может вызвать короткое замыкание, пожар или удар электротоком.

 **ВНИМАНИЕ!** Замену электрических частей изделия (шнура питания, вилки, компрессора) должен производить сертифицированный представитель сервисного центра или квалифицированный обслуживающий персонал.

1. Запрещено удлинять шнур питания.

2. Убедитесь, что штепсельная вилка не сплющена и не повреждена с тыльной стороны прибора. Сплюснутая или поврежденная штепсельная вилка может перегреться и стать причиной пожара.
 3. Убедитесь, что Вы сможете достать вилку сетевого шнура прибора.
 4. Не тяните сетевой шнур.
 5. Если розетка электропитания не закреплена, не вставляйте в нее вилку. Существует опасность поражения электрическим током или пожара.
 6. Нельзя пользоваться прибором с лампой без плафона ¹⁶⁾внутреннего освещения.
- Данный прибор тяжелый. Будьте осторожны при его перемещении.
 - Не вынимайте и не трогайте предметы в морозильном отделении мокрыми или влажными руками, это может привести к появлению на руках ссадин или ожогов от обморожения.
 - Не допускайте одновременного воздействия на прибор прямых солнечных лучей.

Ежедневная эксплуатация

- Не ставьте на пластмассовые части прибора горячую посуду.
- Не храните в холодильнике воспламеняющиеся газы и жидкости, так как они могут взорваться.
- Не помещайте продукты питания прямо напротив воздуховыпускного отверстия в задней стенке. ¹⁷⁾
- Замороженные продукты после размораживания не должны подвергаться повторной заморозке.
- При хранении расфасованных замороженных продуктов следуйте рекомендациям производителя.
- Следует тщательно придерживаться рекомендаций по хранению, данных изготовителем прибора. См. соответствующие указания.
- Не помещайте в холодильник газированные напитки, т.к. они создают внутри емкости давление, которое может

¹⁶⁾ Если предусмотрен плафон

¹⁷⁾ Если холодильник с защитой от образования льда и инея

привести к тому, что она лопнет и повредит холодильник.

- Ледяные сосульки могут вызвать ожог обморожения, если брать их в рот прямо из морозильной камеры.

Чистка и уход

- Перед выполнением операций по чистке и уходу за прибором, выключите его и выньте вилку сетевого шнура из розетки. Если невозможно достать розетку, отключите электропитание.
- Не следует чистить прибор металлическими предметами.
- Не пользуйтесь острыми предметами для удаления льда с прибора. Используйте пластиковый скребок.
- Регулярно проверяйте сливное отверстие холодильника для талой воды. При необходимости прочистите сливное отверстие. Если отверстие закупорится, вода будет собираться на дне прибора.

Установка

ВАЖНО! Для подключения к электросети тщательно следуйте инструкциям, приведенным в соответствующих параграфах.

- Распакуйте изделие и проверьте, нет ли повреждений. Не подключайте к электросети поврежденный прибор. Немедленно сообщите о повреждениях продавцу прибора. В таком случае сохраните упаковку.
- Рекомендуется подождать не менее четырех часов перед тем, как включать холодильник, чтобы масло вернулось в компрессор.
- Необходимо обеспечить вокруг холодильника достаточную циркуляцию воздуха, в противном случае прибор может перегреться. Чтобы обеспечить достаточную вентиляцию, следуйте инструкциям по установке.

- Если возможно, изделие должно располагаться обратной стороной к стене так, чтобы во избежание ожога нельзя было коснуться горячих частей (компрессор, испаритель).
- Данный прибор нельзя устанавливать вблизи радиаторов отопления или кухонных плит.
- Убедитесь, что к розетке будет доступ после установки прибора.
- Подключайте прибор только к питьевому водоснабжению. 18)

Обслуживание

- Любые операции по техобслуживанию прибора должны выполняться квалифицированным электриком или уполномоченным специалистом.
- Техобслуживание данного прибора должно выполняться только специалистами авторизованного сервисного центра с использованием исключительно оригинальных запчастей.

Защита окружающей среды



Ни холодильный контур, ни изоляционные материалы настоящего прибора не содержат газов, которые могли бы повредить озоновый слой. Данный прибор нельзя утилизировать вместе с бытовыми отходами и мусором. Изоляционный пенопласт содержит горючие газы: прибор подлежит утилизации в соответствии с действующими нормативными положениями, с которыми следует ознакомиться в местных органах власти. Не допускайте повреждения холодильного контура, особенно, вблизи теплообменника. Материалы, использованные для изготовления данного прибора, помеченные символом ♻️, пригодны для вторичной переработки.

Описание работы

Включение

Вставьте вилку сетевого шнура в розетку.

Поверните регулятор температуры по часовой стрелке до среднего значения.

18) Если предусмотрено подключение к водопроводу

Выключение

Чтобы выключить прибор, поверните регулятор температуры в положение "0".

Регулирование температуры

Температура регулируется автоматически.

Чтобы привести прибор в действие, выполните следующие операции:

- поверните регулятор температуры по направлению к нижним положениям, чтобы установить минимальный холод.
- поверните регулятор температуры по направлению к верхним положениям, чтобы установить максимальный холод.

i В общем случае наиболее предпочтительным является среднее значение температуры.

Однако, точную задаваемую температуру следует выбирать с учетом того, что температура внутри прибора зависит от:

- температуры в помещении
- частоты открывания дверцы
- количества хранимых продуктов
- места расположения прибора.

ВАЖНО! В случае высокой температуры в помещении или полного заполнения прибора продуктами, если задано самое низкое значение температуры, компрессор прибора может работать непрерывно; при этом задняя стенка прибора будет покрываться льдом. В этом случае следует задать более высокую температуру, чтобы сделать возможным автоматическое размораживание и, таким образом, уменьшить расход энергии.

Первое использование

Чистка холодильника изнутри

Перед первым включением прибора вымойте его внутренние поверхности и все внутренние принадлежности теплой водой с нейтральным мылом, чтобы удалить запах, характерный для только что изготовленного изделия, затем тщательно протрите их.

ВАЖНО! Не используйте моющие или абразивные средства, т.к. они могут повредить покрытие поверхностей холодильника.

Ежедневное использование

Замораживание свежих продуктов

Морозильное отделение предназначено для замораживания свежих продуктов и продолжительного хранения замороженных продуктов, а также продуктов глубокой заморозки.

Для замораживания свежих продуктов не требуется менять среднее значение температуры.

Однако, для более быстрого замораживания поверните регулятор температуры по направлению к верхним положениям, чтобы установить максимальный холод.

ВАЖНО! В таком случае температура в холодильном отделении может опускаться ниже 0°C. Если такое произойдет, установите регулятор

температуры на более высокую температуру.

Положите подлежащие замораживанию свежие продукты в верхнее отделение.

Хранение замороженных продуктов

При первом запуске или после длительного простоя перед закладкой продуктов в отделение дайте прибору поработать не менее 2 часов в режиме ускоренной заморозки.

ВАЖНО! При случайном размораживании продуктов, например, при сбое электропитания, если напряжение в сети отсутствовало в течение времени, превышающего указанное в таблице технических данных "время повышения температуры", размороженные продукты следует быстро употребить в пищу или немедленно подвергнуть тепловой обработке, затем повторно заморозить (после того, как они остынут).

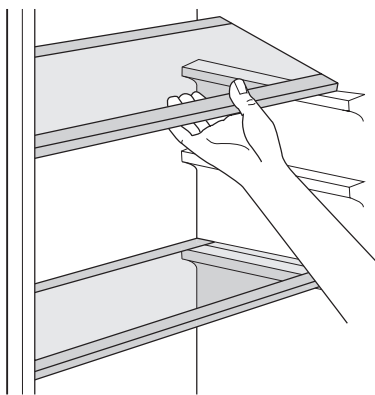
Размораживание продуктов

Замороженные продукты, включая продукты глубокой заморозки, перед использованием можно размораживать в холодильном отделении или при комнатной температуре, в зависимости от времени, которым Вы располагаете для выполнения этой операции.

Маленькие куски можно готовить, даже не размораживая, в том виде, в каком они взяты из морозильной камеры: в этом случае процесс приготовления пищи займет больше времени.

Съемные полки

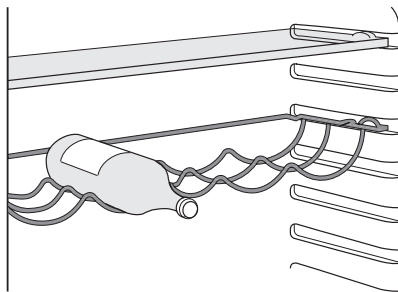
На стенках холодильника установлен ряд направляющих, позволяющих размещать полки по желанию.



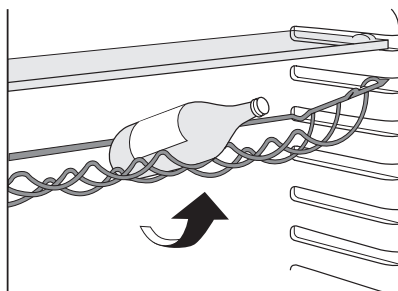
Полка для бутылок

Уложите бутылки (горлышком к себе) на предварительно установленную полку.

ВАЖНО! Если полка установлена в горизонтальное положение, можно класть только закрытые бутылки.



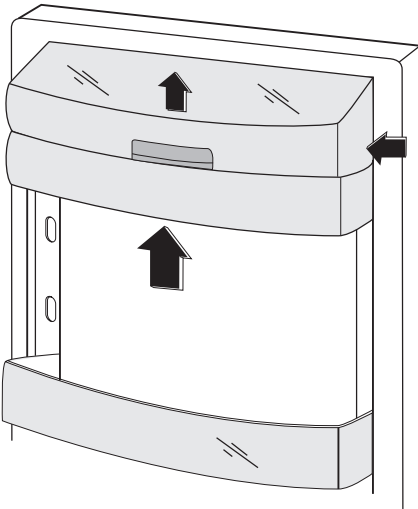
Эту полку для бутылок можно установить под наклоном, чтобы хранить ранее открытые бутылки. Для этого потяните полку так, чтобы ее можно было повернуть вверх и установить на следующий верхний уровень.



Размещение полок дверцы

Чтобы обеспечить возможность хранить упаковки продуктов различных размеров, полки дверцы можно размещать на разной высоте.

Чтобы переставить полку, действуйте следующим образом: постепенно тяните полку в направлении, указанном стрелками, до тех пор, пока она не высвободится; затем установите ее на нужное место.

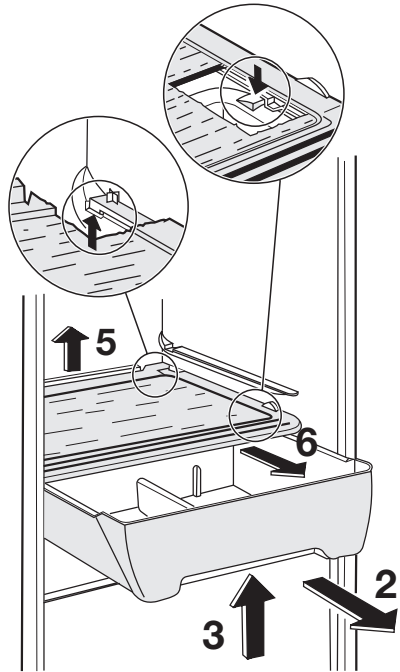


Ящик для свежих продуктов

Отделение для свежих продуктов предназначено для хранения свежих продуктов, таких, как рыба, мясо, морепродукты, т.к. температура в нем ниже, чем в остальной части холодильника. Оно размещается в нижней части холодильной камеры, непосредственно над ящиком для овощей.

Если нужно демонтировать отделение для свежих продуктов, выполните следующее:

1. Откройте дверцу холодильника как можно шире. Если дверцу невозможно открыть на 180° из-за ограничителя или других предметов, снимите с дверцы полку для бутылок.
2. Потяните ящик к себе до упора.
3. Слегка приподнимите переднюю часть ящика.
4. Выньте ящик из-под направляющей рамки.
5. Поднимите заднюю часть направляющей рамки и выньте ее из гнезда.
6. Потяните рамку к себе.
7. Снимите направляющую рамку.

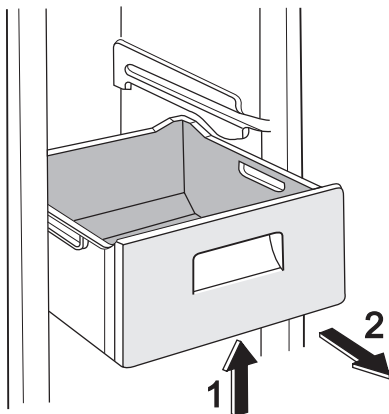


Чтобы вернуть отделение для свежих продуктов в первоначальное положение, выполните указанные действия в обратном порядке.

Извлечение выдвижных ящиков из морозильной камеры

Выдвижные ящики имеют стопор для предотвращения их случайного извлечения или выпадения. При извлечении из морозильной камеры потяните выдвижной ящик на себя и, когда он достигнет конечной точки, приподнимите передний край ящика и снимите его.

При установке выдвижного ящика на место, приподнимите его передний край и вставьте в морозильную камеру. Как только он окажется над конечной точкой, толкните выдвижной ящик обратно на его место.



Полезные советы

Нормальные рабочие звуки

- Когда хладагент прокачивается через контуры или трубки, может быть слышно журчание или бульканье. Это нормально.
- Когда компрессор включен, хладагент прокачивается по кругу, и при этом слышны жужжание и пульсация, исходящие от компрессора. Это нормально.
- Тепловое расширение может вызывать резкое потрескивание. Данное физическое явление естественно и не представляет опасности. Это нормально.
- Когда включается или выключается компрессор, слышно тихое "щелканье" регулятора температуры. Это нормально.

Рекомендации по экономии электроэнергии

- Не открывайте дверцу слишком часто и не держите ее открытой дольше, чем необходимо.
- Если температура окружающей среды высокая, регулятор температуры находится в самом высоком положении и холодильник полностью загружен, компрессор может работать без остановок, что приводит к образованию инея или льда на испарителе. Если такое случается, поверните регулятор температуры до более низких значе-

ний, чтобы сделать возможным автоматическое оттаивание, и, следовательно, снизить потребление электроэнергии.

Рекомендации по охлаждению продуктов

Для получения оптимальных результатов:

- не помещайте в холодильник теплые продукты или испаряющиеся жидкости
- накрывайте или заворачивайте продукты, особенно те, которые имеют сильный запах
- располагайте продукты так, чтобы вокруг них мог свободно циркулировать воздух

Рекомендации по охлаждению

Полезные советы:

Мясо (всех типов): помещайте в полиэтиленовые пакеты и кладите на стеклянную полку, расположенную над ящиком для овощей.

Храните мясо таким образом один, максимум два дня, иначе оно может испортиться.

Продукты, подвергшиеся тепловой обработке, холодные блюда и т.д.: должны быть накрыты и могут быть размещены на любой полке.

Фрукты и овощи: должны быть тщательно очищенными; их следует помещать в

специально предусмотренные для их хранения ящики.

Сливочное масло и сыр: должны помещаться в специальные воздухо непроницаемые контейнеры или быть обернуты алюминиевой фольгой или полиэтиленовой пленкой, чтобы максимально ограничить контакт с воздухом.

Бутылки с молоком: должны быть закрыты крышкой и размещены в полке для бутылок на дверце.

Бананы, картофель, лук и чеснок не следует хранить в холодильнике в неупакованном виде.

Рекомендации по замораживанию

Ниже приведен ряд рекомендаций, направленных на то, чтобы помочь сделать процесс замораживания максимально эффективным:

- максимальное количество продуктов, которое может быть заморожено в течение 24 часов, указано на табличке технических данных;
- процесс замораживания занимает 24 часа. В этот период не следует класть в морозильную камеру новые продукты, подлежащие замораживанию;
- замораживайте только высококачественные, свежие и тщательно вымытые продукты;
- перед замораживанием разделите продукты на маленькие порции для того, чтобы быстро и полностью их заморозить, а также чтобы иметь возможность размораживать только нужное количество продуктов;


- заверните продукты в алюминиевую фольгу или в полиэтиленовую пленку и проверьте, чтобы к ним не было доступа воздуха;
- не допускайте, чтобы свежие незамороженные продукты касались уже замороженных продуктов во избежание повышения температуры последних;
- постные продукты сохраняются лучше и дольше, чем жирные; соль сокращает срок хранения продуктов;
- пищевой лед может вызвать ожог кожи, если брать его в рот прямо из морозильной камеры;
- рекомендуется указывать дату замораживания на каждой упаковке; это позволит контролировать срок хранения.


Рекомендации по хранению замороженных продуктов

Для получения оптимальных результатов следует:

- убедиться, что продукты промышленной заморозки хранились у продавца в должных условиях;
- обеспечить минимальное время доставки замороженных продуктов из магазина в свою морозильную камеру;
- не открывать дверцу слишком часто и не держать ее открытой дольше, чем необходимо.
- После размораживания продукты быстро портятся и не подлежат повторному замораживанию.
- Не превышайте время хранения, указанное изготовителем продуктов.

Уход и чистка

 **ПРЕДУПРЕЖДЕНИЕ!** Перед выполнением каких-либо операций по чистке или уходу за прибором выньте вилку сетевого шнура из розетки.

 В холодильном контуре данного прибора содержатся углеводороды; поэтому его обслуживание и заправка должны осуществляться только уполномоченными специалистами.

Периодическая чистка

Прибор нуждается в регулярной чистке:

- внутренние поверхности прибора и принадлежности мойте теплой водой с нейтральным мылом.
- тщательно проверьте уплотнение дверцы и вытрите его дочиста, чтобы оно было чистым и без мусора.
- сполосните и тщательно вытрите.

ВАЖНО! Не тяните, не двигайте и старайтесь не повредить трубки и кабели внутри корпуса.

Никогда не пользуйтесь для чистки внутренних поверхностей моющими средствами, абразивными порошками, чистящими средствами с сильным запахом или полировальными пастами, так как они могут повредить поверхность и оставить стойкий запах.

Прочистите испаритель (черная решетка) и компрессор, расположенные с задней стороны прибора, щеткой или пылесосом. Эта операция повышает эффективность работы прибора и снижает потребление электроэнергии.

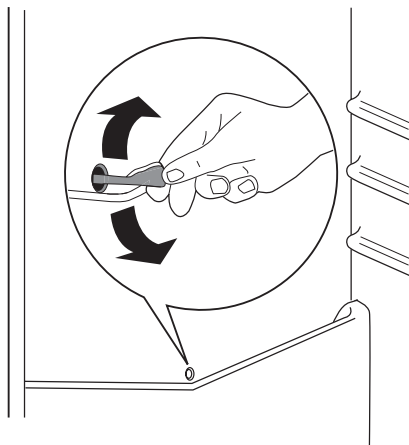
ВАЖНО! Будьте осторожны, чтобы не повредить систему охлаждения.

Некоторые чистящие средства для кухни содержат химикаты, могущие повредить пластмассовые детали прибора. По этой причине рекомендуется мыть внешний корпус прибора только теплой водой с небольшим количеством моющего средства.

После чистки подключите прибор к сети электропитания.

Размораживание холодильника

При нормальных условиях наледь автоматически удаляется с испарителя холодильной камеры при каждом выключении мотор-компрессора. Талая вода сливается в специальный поддон, установленный с задней стороны прибора над мотор-компрессором, и там испаряется. Необходимо периодически прочищать сливное отверстие, имеющееся посередине канала холодильной камеры, во избежание попадания капель воды на находящиеся в ней продукты. Используйте для этого специальное приспособление, которое поставляется вставленным в сливное отверстие.



Размораживание морозильной камеры

На полках и вокруг верхнего отделения морозильной камеры всегда образуется определенное количество наледи.

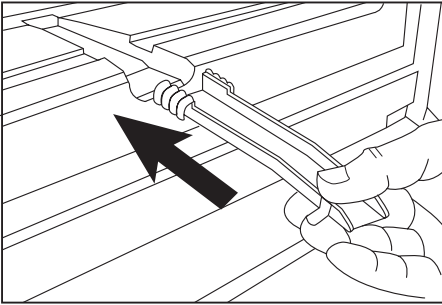
Размораживайте морозильную камеру, когда слой наледи достигнет толщины около 3-5 мм.

Для удаления наледи выполните следующее:

- вытяните вилку из розетки или выключите прибор
- удалите из камеры все хранящиеся там продукты, заверните их в несколько слоев газетной бумаги и поместите в прохладное место
- извлеките выдвижные ящики морозильной камеры
- оберните ящики изоляционным материалом, например, одеялами или бумагой.

Размораживание можно ускорить, установив миски с горячей (не кипящей) водой внутри морозильной камеры.

- Освободите дренажный канал в месте его крепления, протолкните его согласно иллюстрации и поместите в нижний выдвижной ящик, где может собираться вода
- осторожно соскребите лед, когда он начнет таять. Используйте в этих целях деревянный или пластмассовый скребок
- когда растает весь лед, почистите и насухо вытрите корпус, затем верните дренажный канал на место.



- включите прибор и верните на место замороженные продукты.

Рекомендуется повернуть ручку термостата в максимальное положение на не-

сколько часов, чтобы как можно скорее была достигнута температура, достаточная для хранения продуктов.

ВАЖНО! Никогда не используйте острые металлические инструменты для удаления наледи с испарителя во избежание его повреждения. Не используйте механические устройства или любые другие средства, кроме рекомендованных производителем, для ускорения процесса размораживания. Повышение температуры упаковок с замороженными продуктами при размораживании может привести к сокращению безопасного срока их хранения.

Что делать, если ...

! **ПРЕДУПРЕЖДЕНИЕ!** Перед устранением неисправностей выньте вилку сетевого шнура из розетки. Устранять неисправности, не описанные в данном руководстве, должен только квалифицированный электрик или уполномоченный специалист.

ВАЖНО! Работа холодильника сопровождается некоторыми звуками (от компрессора и циркуляции хладагента). Это не неисправность, а нормальная работа.

Неполадка	Возможная причина	Способ устранения
Прибор работает слишком шумно.	Прибор установлен неправильно.	Проверьте, чтобы холодильник стоял устойчиво (опираясь на все четыре ножки).
Компрессор работает непрерывно.	Возможно, неправильно установлен температурный регулятор.	Задайте более высокую температуру.
	Неплотно закрыта дверца.	См. раздел "Закрытие дверцы".
	Дверца открывалась слишком часто.	Не оставляйте дверцу открытой дольше, чем это необходимо.
	Температура продуктов слишком высокая.	Прежде чем положить продукты в холодильник, дайте им охладиться до комнатной температуры.
	Температура воздуха в помещении слишком высокая.	Обеспечьте снижение температуры воздуха в помещении.
Потоки воды на задней стенке холодильника.	Во время автоматического размораживания на задней панели размораживается наледь.	Это нормально.
Потоки воды в холодильнике.	Засорилось сливное отверстие.	Прочистите сливное отверстие.

Неполадка	Возможная причина	Способ устранения
	Продукты мешают воде стекать в водосборник.	Убедитесь, что продукты не касаются задней стенки.
Потоки воды на полу.	Водосброс талой воды направлен не в поддон испарителя над компрессором.	Направьте водосброс талой воды в поддон испарителя.
Слишком много льда и инея.	Продукты не упакованы надлежащим образом.	Упакуйте продукты более тщательно.
	Неплотно закрыта дверца.	См. раздел "Закрытие дверцы".
	Возможно, неправильно установлен температурный регулятор.	Задайте более высокую температуру.
Температура в приборе слишком низкая.	Возможно, неправильно установлен температурный регулятор.	Задайте более высокую температуру.
Температура в приборе слишком высокая.	Возможно, неправильно установлен температурный регулятор.	Задайте более низкую температуру.
	Неплотно закрыта дверца.	См. раздел "Закрытие дверцы".
	Температура продуктов слишком высокая.	Прежде чем положить продукты в холодильник, дайте им охладиться до комнатной температуры.
	Одновременно хранится слишком много продуктов.	Одновременно храните меньше продуктов.
Температура в холодильнике слишком высокая.	В приборе не циркулирует холодный воздух.	Убедитесь, что в приборе циркулирует холодный воздух.
Температура в морозильной камере слишком высокая.	Продукты расположены слишком близко друг к другу.	Укладывайте продукты таким образом, чтобы обеспечить циркуляцию холодного воздуха.
Прибор не работает.	Прибор выключен.	Включите холодильник.
	Вилка сетевого шнура неправильно вставлена в розетку.	Правильно вставьте вилку сетевого шнура в розетку.
	На прибор не подается электропитание. Отсутствует напряжение в сетевой розетке.	Подключите другой электроприбор к сетевой розетке. Обратитесь к квалифицированному электрику.
Лампочка не работает.	Лампочка находится в режиме ожидания.	Закройте дверцу и откройте ее снова.
	Лампочка перегорела.	См. раздел "Замена лампочки".

Если вы произвели вышеуказанные проверки, а прибор все же не работает должным образом, обратитесь в авторизованный сервисный центр.

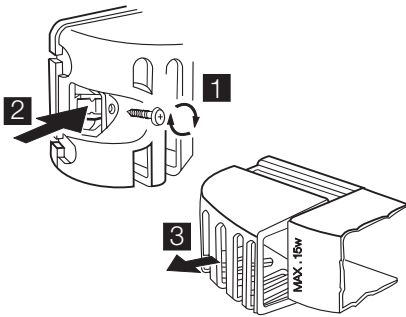
Замена лампочки

Чтобы заменить лампочку, выполните следующее:

1. Отключите холодильник от сети электропитания.

2. Отвинтите винт крепления плафона лампочки.
3. Снимите плафон, как показано на рисунке.
4. Установите новую лампу той же мощности (максимальная мощность указана на плафоне)
5. Установите плафон на место.
6. Завинтите винт крепления плафона лампочки.

7. Включите холодильник.
8. Откройте дверцу и проверьте, горит ли лампочка.



Закрытие дверцы

1. Прочистите уплотнители дверцы.
2. При необходимости отрегулируйте дверцу. См. раздел "Установка".
3. При необходимости замените непригодные уплотнители дверцы. Обратитесь в сервисный центр.


Технические данные

		ERB29233X ERB29233W	ERB34233X ERB34233W	ERB36233X ERB36233W	ERB40233X ERB40233W
Габариты					
	Высота	1540 mm	1750 mm	1850 mm	2010 mm
	Ширина	595 mm	595 mm	595 mm	595 mm
	Глубина	632 mm	632 mm	632 mm	632 mm
Время повышения температуры		20 h	20 h	20 h	20 h

Технические данные указаны на паспортной табличке на левой стенке внут-

ри прибора и на табличке энергопотребления.

Установка

 Перед установкой прибора внимательно прочитайте "Информацию по технике безопасности" для обеспечения собственной безопасности и правильной эксплуатации прибора.

Размещение

Устанавливайте холодильник в месте, где температура окружающей среды соответствует климатическому классу, указанному на табличке с техническими данными:

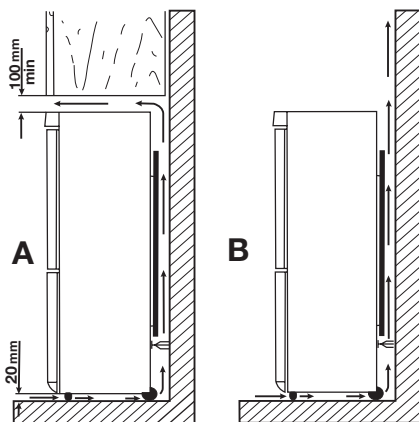
Климатический класс	Температура окружающей среды
SN	от +10°C до +32°C
N	от +16°C до +32°C
ST	от +16°C до +38°C
T	от +16°C до +43°C

Расположение

Прибор следует устанавливать на достаточном расстоянии от источников тепла, таких как радиаторы отопления, котлы, прямые солнечные лучи и т.д. Обеспечьте свободную циркуляцию воздуха сзади холодильника. Если прибор расположен под подвесным шкафчиком,

для обеспечения оптимальной работы минимальное расстояние между корпусом и шкафчиком должно быть не менее 100 мм. Тем не менее, лучше всего не устанавливать прибор под навесными шкафами. Точность выравнивания по горизонтали достигается с помощью регулировки высоты ножек в основании корпуса.

⚠ ВНИМАНИЕ! Должна быть обеспечена возможность отключения прибора от сети электропитания; поэтому после установки холодильника должен быть обеспечен легкий доступ к вилке сетевого шнура.



Подключение к электросети

Перед включением прибора в сеть удостоверьтесь, что напряжение и частота, указанные в табличке технических данных, соответствуют параметрам вашей домашней электрической сети.

Прибор должен быть заземлен. С этой целью вилка сетевого шнура имеет специальный контакт заземления. Если розетка электрической сети не заземлена, выполните отдельное заземление прибора в соответствии с действующими нормами, поручив эту операцию квалифицированному электрику.

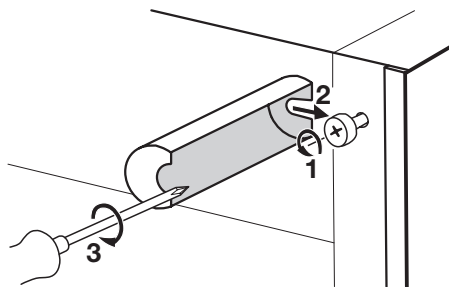
Изготовитель снимает с себя всякую ответственность в случае несоблюдения вышеуказанных правил техники безопасности.

Данное изделие соответствует директивам Европейского Союза.

Задние прокладки

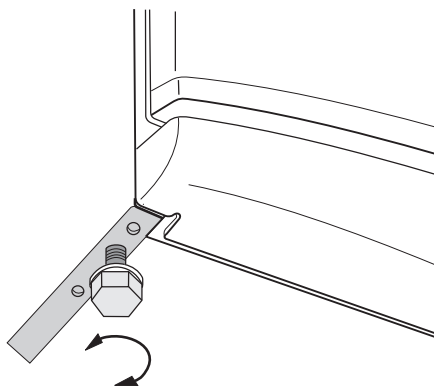
В пакет с документацией вложены две прокладки, которые должны быть закреплены, как показано на рисунке.

Ослабьте винты и вставьте прокладки под их головки, после чего снова затяните винты.



Выравнивание по высоте

При установке прибора убедитесь, что он стоит ровно. Для этого используйте две регулируемые ножки спереди внизу.

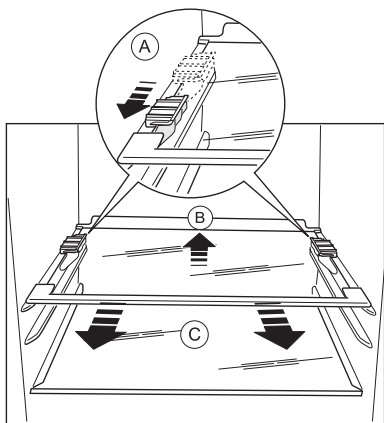


Снятие держателей полок

Ваш холодильник оснащен держателями полок, позволяющими фиксировать полки при транспортировке.

Чтобы снять их, действуйте следующим образом:

1. Передвиньте держатели полок по направлению стрелки (А).
2. Поднимите полку сзади и потяните ее вперед, пока она не снимется (В).
3. Снимите держатели (С).



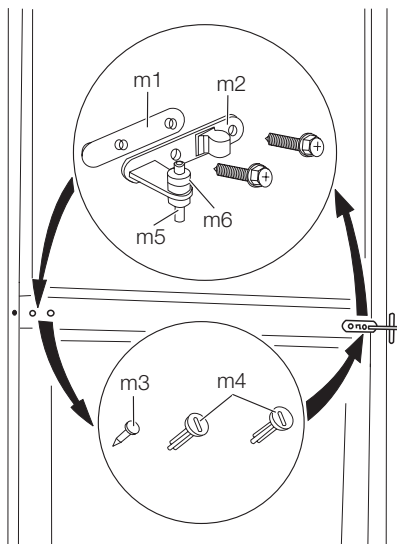
Перевешивание дверцы

! **ВНИМАНИЕ!** Перед выполнением любых операций выньте вилку из сетевой розетки.

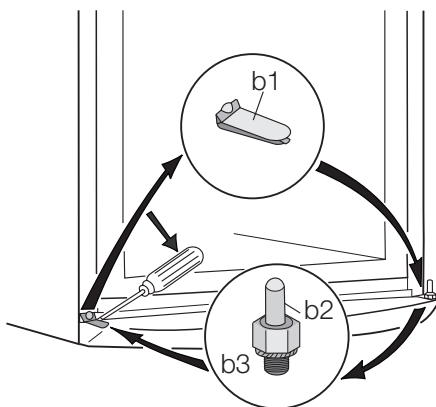
ВАЖНО! Следующие операции рекомендуется выполнять вдвоем, чтобы надежно удерживать дверцы прибора.

Для изменения направления открывания дверцы выполните следующие операции:

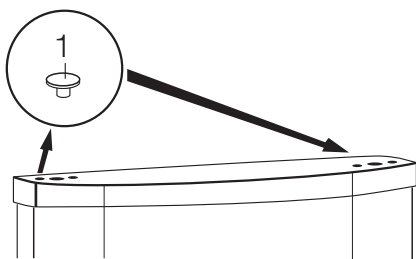
1. Откройте дверцы. Отвинтите среднюю петлю (m2). Снимите пластмассовую шайбу (m1).



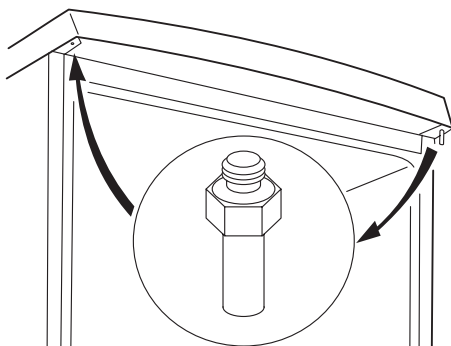
2. Снимите дверцы.
3. Снимите шайбу (m6) и переставьте на другую сторону поворотного штифта петли (m5).
4. С помощью инструмента снимите крышку (b1). Отвинтите поворотный штифт нижней петли (b2) и шайбу (b3) и установите их на противоположной стороне.
5. Установите крышку (b1) на противоположной стороне.



6. Снимите ограничители (1) и переставьте на другую сторону дверец.



7. Отвинтите поворотный штифт верхней петли (t1) и привинтите на противоположной стороне.



8. На левой стороне снимите заглушки средней петли (m3, m4) и переставьте на другую сторону.
9. Вставьте штифт средней петли (m5) в левостороннее отверстие нижней дверцы.

10. Насадите обратно нижнюю дверцу на поворотный штифт нижней петли (b2).
11. Наденьте верхнюю дверцу на штифт верхней петли (t1).
12. Насадите верхнюю дверцу обратно на поворотный штифт средней петли (m5), немного наклонив обе дверцы.
13. Завинтите среднюю петлю (m2) обратно. Не забудьте вставить пластмассовую шайбу (m1) под среднюю петлю. Убедитесь, что края дверцы расположены параллельно боковому краю прибора.
14. Установите прибор на место, выровняйте, подождите не менее четырех часов и подключите к сетевой розетке.


В завершение проверьте, чтобы:

- Все винты были затянуты.
- Магнитная прокладка прилегала к корпусу.
- Дверца правильно открывалась и закрывалась.

При низкой температуре в помещении (т.е. зимой) прокладка может вначале неплотно прилегать к корпусу. В таком случае дождитесь естественной усадки прокладки.

Если вы не желаете выполнить вышеописанные операции самостоятельно, обратитесь в ближайший сервисный центр. Специалист сервисного центра перевесит дверцу за дополнительную плату.

Забота об окружающей среде

Символ  на изделии или на его упаковке указывает, что оно не подлежит утилизации в качестве бытовых отходов. Вместо этого его следует сдать в соответствующий пункт приемки электронного и электрооборудования для последующей утилизации. Соблюдая правила утилизации изделия, Вы сможете предотвратить причинение окружающей среде и

здоровью людей потенциального ущерба, который возможен в противном случае, вследствие неподобающего обращения с подобными отходами. За более подробной информацией об утилизации этого изделия просьба обращаться к местным властям, в службу по вывозу и утилизации отходов или в магазин, в котором Вы приобрели изделие.

www.electrolux.com

www.electrolux.cz

www.electrolux.gr

www.electrolux.hu

www.electrolux.pl

www.electrolux.ro

www.electrolux.ru