

S75348KG2

S75388KG2

Návod k použití

Használati útmutató
Informații pentru
utilizator

Chladnička s
mrazničkou

Hűtő - fagyasztó
Frigider-Congelator

Děkujeme, že jste si vybrali jeden z našich vysoce kvalitních výrobků.

Přečtěte si prosím pozorně tento návod k použití, abyste zajistili optimální a správný chod svého spotřebiče. Najdete v něm rady k dokonalému a co nejučinnějšímu používání spotřebiče. Doporučujeme vám, abyste návod uložili na bezpečném místě, a mohli ho kdykoliv znovu použít. Předejte ho prosím i případnému dalšímu majiteli spotřebiče.

Přejeme vám s novým spotřebičem hodně radosti.

Obsah

Bezpečnostní informace	3	Chladná zóna	11
Bezpečnost dětí a hendikepovaných osob	3	Vyjmutí mrazicích košů z mrazničky	12
Všeobecné bezpečnostní informace	3	Užitečné rady a tipy	12
Denní používání	4	Normální provozní zvuky	12
Čištění a údržba	5	Tipy pro úsporu energie	12
Instalace	5	Tipy pro chlazení čerstvých potravin	12
Servis	5	Tipy pro chlazení	13
Ovládací panel	6	Tipy pro zmrazování potravin	13
Zapnutí	6	Tipy pro skladování zmrazených potravin	13
Vypnutí	6	Čištění a údržba	14
Displeje teploty	6	Pravidelné čištění	14
Nastavení teploty	7	Odmrazování chladničky	14
COOLMATIC Funkce	7	Rozmrazování mrazničky	15
Funkce Dovolena	7	Co dělat, když...	15
FROSTMATIC Funkce	8	Výměna žárovky	17
Poplach vysoké teploty	8	Zavření dveří	17
Při prvním použití	8	Technické údaje	17
Čištění vnitřku spotřebiče	8	Instalace	18
Denní používání	8	Umístění	18
Zmrazování čerstvých potravin	8	Umístění	18
Skladování zmrazených potravin	9	Připojení k elektrické síti	18
Rozmrazování	9	Zadní podložky	19
Přemístitelné police	9	Vyrovnění	19
Rošt na láhve	10	Odstranění držáků polic	19
Zásuvka na zeleninu	10	Změna směru otvírání dveří	19
Umístění dveřních poliček	10	Poznámky k životnímu prostředí	22
Chlazení vzduchem	11		



Bezpečnostní informace

V zájmu své bezpečnosti a správného chodu spotřebiče si před jeho instalací a prvním použitím pozorně přečtěte návod k použití včetně rad a upozornění. K ochraně před nežádoucími omyly a nehodami je důležité, aby se všechny osoby, které budou používat tento spotřebič, seznámily s jeho provozem a bezpečnostními funkcemi. Tyto pokyny uschovejte a zajistěte, aby zůstaly u spotřebiče i v případě jeho přestěhování na jiné místo nebo prodeje dalším osobám, aby se tak všichni uživatelé po celou dobu životnosti spotřebiče mohli řádně informovat o jeho používání a bezpečnosti.

Dodržujte pokyny uvedené v tomto návodu k použití, abyste neohrozili své zdraví a majetek, a uvědomte si, že výrobce neručí za úrazy a poškození způsobené jejich nedodržením.

Bezpečnost dětí a hendikepovaných osob

- Tento spotřebič nesmějí používat osoby (včetně dětí) se sníženými fyzickými, smyslovými nebo duševními schopnostmi, nebo bez patřičných zkušeností a znalostí, pokud je nesledují osoby odpovědné za jejich bezpečnost, nebo jim nedávají příslušné pokyny k použití spotřebiče.

Na děti je třeba dohlédnout, aby si se spotřebičem nehrály.

- Všechny obaly uschovejte z dosahu dětí. Hrozí nebezpečí udušení.
- Jestliže likvidujete starý spotřebič, vytáhněte zástrčku ze zásuvky, odřízněte napájecí kabel (co nejbližší u spotřebiče) a odstraňte dveře, aby nedošlo k úrazu dětí elektrickým proudem, nebo se děti nemohly zavřít uvnitř.
- Jestliže je tento spotřebič vybaven magnetickým těsněním dveří a nahrazuje starší spotřebič s pružinovým zámkem (západkou) na dveřích nebo víku, nezapomeňte před likvidací pružinový zámek znehodnotit. Děti se pak nemohou ve spotřebiči zavřít jako ve smrtelně nebezpečné pasti.

Všeobecné bezpečnostní informace



POZOR

Udržujte větrací otvory volně průchodné.

- Tento spotřebič je určen k uchování potravin a nápojů v běžné domácnosti, jak je uvedeno v návodu k použití.
- K urychlení odmrazování nepoužívejte mechanické ani jiné pomocné prostředky.
- V prostoru chladicích spotřebičů nepoužívejte jiné elektrické přístroje (např. zmrazlinové stroje), než typy schválené k tomuto účelu výrobcem.
- Nepoškozujte okruh chladicí kapaliny.

- Chladivo isobutan (R600a) je obsaženo v chladicím okruhu spotřebiče; je to zemní plyn s vysokým stupněm sloučitelnosti s životním prostředím, ale je hořlavý.

Během přepravy a instalace spotřebiče dbejte na to, aby nedošlo k poškození žádné části chladicího okruhu.

Pokud dojde k poškození chladicího okruhu:

- odstraňte z blízkosti spotřebiče otevřený plamen a všechny zdroje ohně
- důkladně vyvětrejte místnost, ve které je spotřebič umístěn.
- Změna technických parametrů nebo jakákoli jiná úprava spotřebiče je nebezpečná. Jakékoli poškození kabelu může mít za následek zkrat, požár a/ nebo úraz elektrickým proudem.



UPOZORNĚNÍ

Jakýkoli elektrický díl (napájecí kabel, zástrčka, kompresor) smí vyměnit pouze autorizovaný zástupce servisu nebo kvalifikovaný pracovník servisu.

1. Napájecí kabel nelze nastavovat.
 2. Zkontrolujte, zda není zástrčka stlačená nebo poškozená zadní stranou spotřebiče. Stlačená nebo poškozená zástrčka se může přehřát a způsobit požár.
 3. Ověřte si, že je zástrčka spotřebiče dobře přístupná.
 4. Netahejte za napájecí kabel.
 5. Pokud je zásuvka uvolněná, nezasunujte do ní zástrčku. Hrozí nebezpečí úrazu elektrickým proudem nebo požár.
 6. Nespouštějte spotřebič bez krytu žárovky ¹⁾ vnitřního osvětlení.
- Tento spotřebič je těžký. Při přemísťování spotřebiče buďte proto opatrní.
 - Nevytahujte věci z mrazničky, ani se jich nedotýkejte, máte-li vlhké nebo mokré ruce, protože byste si mohli odřít pokožku nebo způsobit omrzliny.
 - Spotřebič nesmí být dlouhodobě vystaven přímému slunečnímu záření.

Denní používání

- Ve spotřebiči nestavte horké nádoby na plastové části spotřebiče.
- Neskladujte v něm hořlavý plyn nebo tekutiny, protože by mohly vybuchnout.
- Potraviny neukládejte přímo na větrací otvory v zadní stěně. ²⁾
- Zmrazené potraviny se nesmí po rozmrazení znovu zmrazovat.
- Zakoupené zmrazené potraviny skladujte podle pokynů daného výrobce.
- Pokyny výrobce spotřebiče týkající se uchování potravin je nutné přísně dodržovat. Řiďte se příslušnými pokyny.
- Do mrazicího oddílu nevkládejte nápoje s vysokým obsahem kysličníku uhličitého nebo nápoje s bublinkami, protože vytvářejí tlak na nádobu, a mohou dokonce vybuchnout a poškodit spotřebič.
- Nejezte zmrzlinu ihned po vyjmutí z mrazničky, hrozí nebezpečí popálení.

1) Pokud je spotřebič vybaven krytem žárovky.

2) Pokud je spotřebič beznamrazový.

Čištění a údržba

- Před čištěním nebo údržbou vždy spotřebič vypněte a vytáhněte síťovou zástrčku ze sítě. Jestliže nemůžete vytáhnout zástrčku, přerušete přívod proudu.
- Nečistěte spotřebič kovovými předměty.
- K odstranění námrazy nepoužívejte ostré předměty. Použijte plastovou škrabku.
- Pravidelně kontrolujte a čistěte odtokový otvor na rozmrazenou vodu. Je-li zanesený, uvolněte ho. Jestliže je otvor ucpaný, rozlijte se voda na dno chladničky.

Instalace



U elektrického připojení se pečlivě řiďte pokyny uvedenými v příslušných odstavcích.


- Vybalte spotřebič a zkontrolujte, zda není poškozený. Je-li spotřebič poškozený, nezapojte ho do sítě. Případné poškození okamžitě nahláste prodejci, u kterého jste spotřebič koupili. V tomto případě si uschovejte obal.
- Doporučujeme vám, abyste se zapojením spotřebiče počkali nejméně čtyři hodiny, aby olej mohl natéct zpět do kompresoru.
- Okolo spotřebiče musí být dostatečná cirkulace vzduchu, jinak by se přehříval. K dosažení dostatečného větrání se řiďte pokyny k instalaci.
- Pokud je to možné, měl by spotřebič stát zadní stranou ke stěně, aby byly jeho horké části nepřístupné (kompresor, kondenzátor), a nemohli jste o ně zachytit nebo se spálit.
- Spotřebič nesmí být umístěn v blízkosti radiátorů nebo sporáků.
- Zkontrolujte, zda je zástrčka po instalaci spotřebiče přístupná.
- Spotřebič připojte výhradně k přívodu pitné vody.³⁾

Servis

- Jakékoliv elektrikářské práce, nutné pro zapojení tohoto spotřebiče, smí provádět pouze kvalifikovaný elektrikář nebo osoba s příslušným oprávněním.
- Pokud je spotřebič nutné opravit, obraťte se na autorizované servisní středisko, které smí použít výhradně originální náhradní díly.

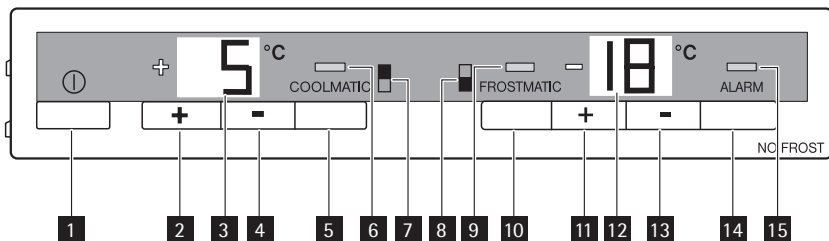
Ochrana životního prostředí



Tento přístroj neobsahuje plyny, které mohou poškodit ozónovou vrstvu, ani v chladicím okruhu, ani v izolačních materiálech. Spotřebič nelikvidujte společně s domácím odpadem a smetím. Izolační pěna obsahuje hořlavé plyny: spotřebič je nutné zlikvidovat podle příslušných předpisů, které získáte na obecním úřadě. Zabraňte poškození chladicí jednotky, hlavně vzadu v blízkosti výměníku tepla. Materiály použité u tohoto spotřebiče označené symbolem  jsou recyklovatelné.

3) Pokud je spotřebič vybaven vodovodní přípojkou

Ovládací panel



- 1 Vypínač ON/OFF
- 2 Regulátor teploty chladničky, tlačítko +
- 3 Displej teploty chladničky
- 4 Regulátor teploty chladničky, tlačítko -
- 5 Tlačítko COOLMATIC
- 6 Kontrolka COOLMATIC
- 7 Ukazatel chladicího oddílu
- 8 Ukazatel mrazicího oddílu
- 9 Kontrolka FROSTMATIC
- 10 Tlačítko FROSTMATIC
- 11 Regulátor teploty mrazničky, tlačítko +
- 12 Displej teploty mrazničky
- 13 Regulátor teploty mrazničky, tlačítko -
- 14 Tlačítko resetu poplachu
- 15 Kontrolka poplachu

Zapnutí

1. Zasuňte zástrčku do síťové zásuvky.
2. Nastavte vypínač ON/OFF na ZAP.
3. Kontrolka poplachu bliká až do dosažení teploty.
Zazní zvukový signál.
4. Stiskněte tlačítko resetu poplachu k jeho zrušení.

Vypnutí

Chcete-li vypnout celý spotřebič:

1. Nastavte vypínač ON/OFF na VYP.
2. Vytáhněte zástrčku ze zásuvky.

Displeje teploty

Displeje teploty zobrazují různé informace:

- Během běžného provozu se zobrazuje současná teplota uvnitř mrazničky (SKUTEČNÁ teplota).

- V mrazicí části se zobrazuje nejvyšší teplota (SKUTEČNÁ teplota). Při úplném naplnění se nejteplejší zóna mrazničky obvykle nachází vpředu nahore. V závislosti na tom, jak je oddíl plný, jsou v jiných částech mrazničky nižší teploty.
- Po seřízení teploty na displeji bliká právě nastavená teplota chladničky (POŽADOVANÁ teplota).

Po nastavení teploty počkejte asi 24 hodin, až se displej teploty ustálí.

Jestliže se objevila závada, na displeji teploty se zobrazí:

- čtvereček nebo písmeno v displeji teploty pro chladničku v případě poruchy chladničky
- čtvereček nebo písmeno v displeji teploty pro mrazničku v případě poruchy mrazničky.

Nastavení teploty

Chcete-li spotřebič nastavit, postupujte takto:

1. Nastavte požadovanou teplotu stisknutím příslušného ovladače teploty. Displej teploty okamžitě ukáže změněné nastavení (POŽADOVANOU teplotu) a bude blikat.
2. Při každém stisknutí ovladače teploty se POŽADOVANÁ teplota změní o 1 °C. POŽADOVANÉ teploty musí být dosaženo do 24 hodin.
3. Po nastavení požadované teploty se za krátkou dobu (asi 5 s) displej teploty změní a opět zobrazuje současnou SKUTEČNOU teplotu uvnitř příslušného oddílu. Displej teploty přestane blikat a bude stále svítit.

Pro správné uložení potravin nastavte následující teploty:

- +5 °C v chladničce
- -18 °C v mrazničce.



Jestliže změníte nastavení, kompresor se nespustí hned, pokud právě probíhá automatické odmrazování. Protože chladnička rychle dosáhne skladovací teploty, můžete do ní vložit potraviny ihned po zapnutí.

COOLMATICFunkce

Funkce COOLMATIC je vhodná pro rychlé zchlazení velkého množství potravin v chladničce.

Chcete-li tuto funkci zapnout, postupujte takto:

1. Stiskněte tlačítko COOLMATIC.
2. Rozsvítí se kontrolka COOLMATIC.

Funkce COOLMATIC pak zajišťuje intenzivní chlazení. Automaticky se zvolí POŽADOVANÁ teplota +2°C.

Funkce COOLMATIC je ukončena automaticky po 6 hodinách.

Funkci můžete kdykoli vypnout:

1. Stiskněte tlačítko COOLMATIC.
2. Kontrolka COOLMATIC zhasne.

Funkce Dovolená

Tato funkce umožňuje ponechat prázdnou chladničku zavřenou v období dlouhé dovolené (např. v létě), aniž vzniknou nepříjemné pachy.



Chladicí oddíl musí být při zapnutí funkce Dovolená prázdný.

Chcete-li tuto funkci zapnout, postupujte takto:

1. Stiskněte regulátor teploty (tlačítko +), až se na displeji teploty objeví písmeno "H" (Holiday - dovolená). Funkce Holiday nastaví teplotu na asi +15 °C. Nyní je chladnička v režimu šetřícím energii.

Funkci vypnete takto:

1. nastavte požadovanou teplotu stisknutím ovladače teploty chladničky.

FROSTMATIC Funkce

Funkce FROSTMATIC urychluje zmrazování čerstvých potravin a současně chrání již uložené potraviny před nežádoucím oteplením.

Chcete-li tuto funkci zapnout, postupujte takto:

1. Stiskněte tlačítko FROSTMATIC.
2. Rozsvítí se kontrolka FROSTMATIC.

Funkce FROSTMATIC je ukončena automaticky po 52 hodinách.

Funkci můžete kdykoli vypnout:

1. Stiskněte tlačítko FROSTMATIC.
2. Kontrolka FROSTMATIC zhasne.

Poplach vysoké teploty

V případě abnormálního zvýšení teploty uvnitř mrazničky (např. z důvodu výpadku proudu) začne kontrolka poplachu blikat a zazní zvukový signál.

Stiskněte tlačítko resetu poplachu k vypnutí zvukového signálu, kontrolka poplachu bude dál blikat.

Zvukový signál se vypne automaticky, jakmile se teplota vrátí do normálu, zatímco kontrolka poplachu bude dále blikat.

Stiskněte tlačítko resetu poplachu. Kontrolka poplachu zhasne a současně se na displeji objeví na asi 5 vteřin nejvyšší dosažená teplota v mrazicím oddílu.

Při prvním použití

Čistění vnitřku spotřebiče

Před prvním použitím spotřebiče vymyjte vnitřek a všechno vnitřní příslušenství vlažnou vodou s trochou neutrálního mycího prostředku, abyste odstranili typický pach nového výrobku, a pak vše důkladně utřete do sucha.



Nepoužívejte čisticí prostředky nebo abrazivní prášky, které mohou poškodit povrch spotřebiče.

Denní používání

Zmrazování čerstvých potravin

Mrazicí oddíl se hodí pro zmrazování čerstvých potravin a dlouhodobé uložení zmrazených a hlubokozmrazených potravin.

Chcete-li zmrazovat čerstvé potraviny, je nutné změnit střední nastavení. K rychlejšímu zmrazování otočte regulátorem teploty směrem na vyšší nastavení, abyste dosáhli maximálního chladu.



Teplota chladicího oddílu pak může klesnout pod 0°C. V tomto případě otočte regulátorem teploty zpět na teplejší nastavení.

Čerstvé potraviny, které chcete zmrazit, položte do horního oddílu.

Skladování zmrazených potravin

Po prvním spuštění spotřebiče nebo po jeho dlouhodobé odstávce nechte spotřebič před vložením potravin běžet nejméně 2 hodiny na vyšší nastavení.



V případě náhodného rozmrazení, například z důvodu výpadku proudu, a pokud výpadek proudu trval delší dobu, než je uvedeno v tabulce technických údajů, je nutné rozmrazené potraviny rychle spotřebovat nebo ihned uvařit či upéct a potom opět zmrazit (po ochlazení).

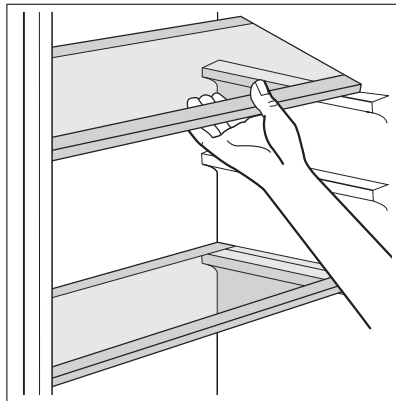
Rozmrazování

Hlubokozmrazené nebo zmrazené potraviny je možné před použitím rozmrazit v chladničce nebo při pokojové teplotě, podle toho, kolik máte času.

Malé kousky lze dokonce připravit ještě zmrazené, přímo z mrazničky: čas přípravy bude ale v tomto případě delší.

Přemístitelné police

Na stěnách chladničky jsou kolejničky, do kterých se podle přání zasunují police.



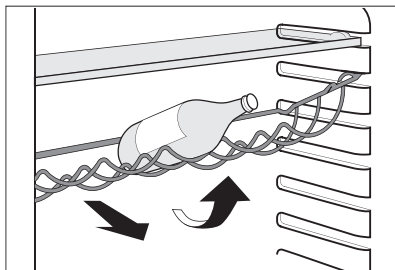
Rošt na láhve

Láhve položte (hrdly dopředu) do roštu umístěného v chladničce.



Pokud je rošt umístěný vodorovně, položte do něj pouze zavřené láhve.

Rošt na láhve můžete vpředu nadzdvihnout, abyste do něj mohli také uložit již otevřené lahve. Vytáhněte rošt tak, abyste ho mohli natočit nahoru a položit na vyšší úroveň.



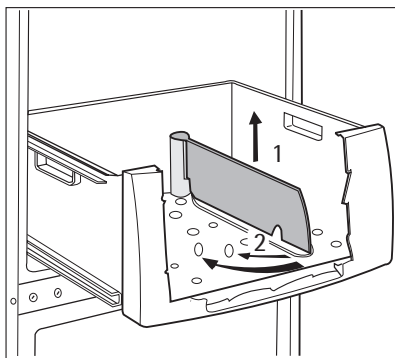
Zásuvka na zeleninu

Zásuvka je určena pro uložení ovoce a zeleniny.

Uvnitř zásuvky je přepážka, kterou můžete nastavit do různých poloh, a rozdělit tak prostor podle vlastních požadavků.

Na dně zásuvky je mřížka (je-li součástí vybavení), která chrání ovoce i zeleninu před vlhkostí, jež se může tvořit na povrchu dna.

Všechny součásti zásuvky můžete vyjmout a vyčistit.

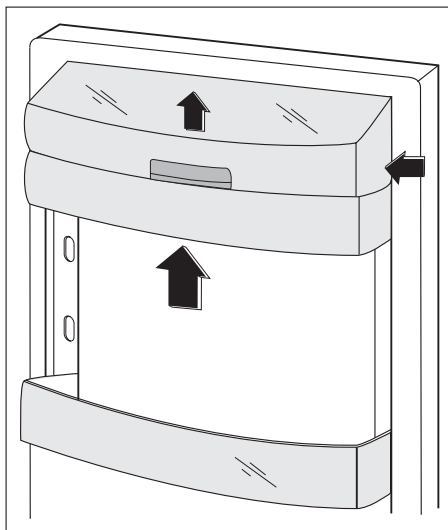


Umístění dveřních poliček

Dveřní poličky můžete umístit do různé výšky a vkládat tak do nich různé velká balení potravin.

Postupujte následovně:

pomalou posunujte polici ve směru šípek, až se uvolní, a pak ji zasuňte do zvolené polohy.



Chlazení vzduchem

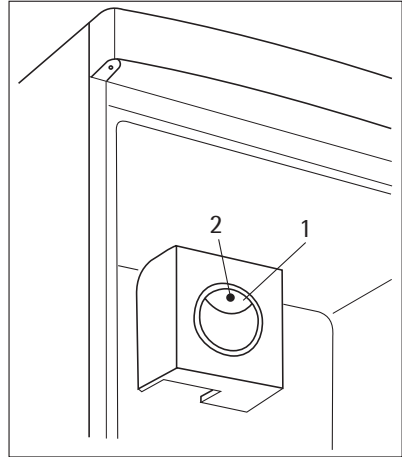
Systém dynamického chlazení vzduchem (Dynamic Air Cooling - DAC) umožňuje rychlé zchlazení potravin a udržení rovnoměrnější teploty uvnitř oddílu.

1. Ventilátor můžete zapnout tlačítkem (1). Rozsvítí se zelená kontrolka (2).
2. Nastavte regulátor teploty do polohy FAN (VENTILÁTOR).

Tento systém umožňuje rychlé zchlazení potravin a udržení rovnoměrnější teploty uvnitř oddílu.



Zapněte ventilátor, jestliže okolní teplota přesahuje 25 °C.



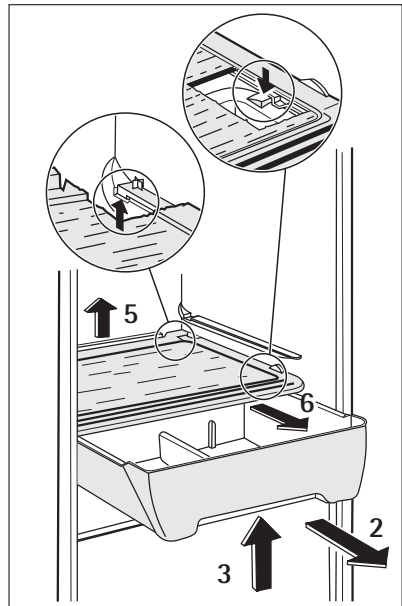
Chladná zóna

Oddíl Chiller Zone je určen k uchovávání čerstvých potravin jako ryb, masa a mořských plodů, protože je zde nižší teplota než ve zbývající části chladničky. Najdete ho v dolní části chladničky přímo nad zásuvkou na zeleninu.

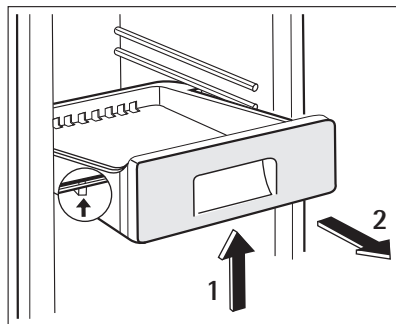
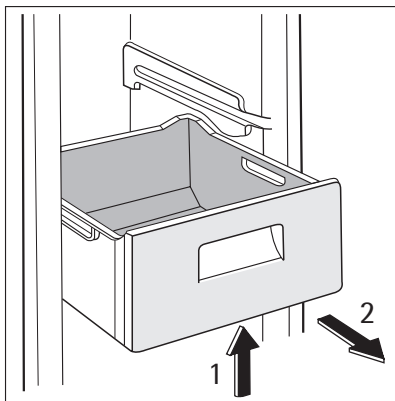
Jestliže chcete oddíl Chiller Zone odstranit, postupujte takto:

1. Otevřete co nejvíce dveře chladničky. Jestliže nemůžete otevřít dveře v úhlu 180° kvůli zarážce nebo z jiného důvodu, je nutné odstranit z dveří chladničky polici na lahve.
2. Vytáhněte zásuvku směrem k sobě až na doraz.
3. Trochu nadzvedněte její přední část.
4. Vytáhněte ji z rámu.
5. Zdvihněte zadní část rámu z jeho umístění.
6. Vytáhněte rám směrem k sobě.
7. Odstraňte ho.

Chcete-li oddíl Chiller Zone opět vrátit zpět, proveďte stejný postup v opačném pořadí.



Vyjmutí mrazicích košů z mrazničky



Koš na zmrazování potravin jsou vybaveny zádržkou, aby se nedaly náhodně odstranit, nebo nevypadly. Chcete-li je z mrazničky vyjmout, vytáhněte koš směrem k sobě až na doraz, a pak koš vytáhněte zdvihnutím jeho přední části směrem nahoru.

Chcete-li koš vrátit zpět, lehce nadzdvihněte přední část koše, abyste ho mohli vložit do mrazničky. Jakmile je koš nad zádržkami, zasuňte koš dozadu do jeho polohy.

Užitečné rady a tipy

Normální provozní zvuky

- Když je chladicí kapalina čerpána chladicím potrubím, můžete slyšet zvuk slabého bublání či zurčení. Nejde o závadu.
- Když je kompresor spuštěný a čerpá se chladicí médium, může to být doprovázeno drnčením nebo pulsujícím zvukem kompresoru. Nejde o závadu.
- Tepelné roztažení může způsobit náhlé zapraskání. Jde o přirozený a neškodný jev. Nejde o závadu.

Tipy pro úsporu energie

- Neotvírejte často dveře, ani je nenechávejte otevřené déle, než je nezbytně nutné.
- Jestliže je okolní teplota vysoká, regulátor teploty je na vyšším nastavení a spotřebič je zcela zaplněný, může kompresor běžet nepřetržitě a na výparníku se pak tvoří námraza nebo led. V tomto případě je nutné nastavit regulátor teploty na nižší nastavení, aby se spotřebič automaticky odmrazil, a tím snížil spotřebu energie.

Tipy pro chlazení čerstvých potravin

K dosažení nejlepšího výkonu:

- do chladničky nevkládejte teplé potraviny nebo tekutiny, které se odpařují;

- potraviny zakrývejte nebo je zabalujte, zejména mají-li silnou vůni;
- potraviny položte tak, aby okolo nich mohl proudit volně vzduch.

Tipy pro chlazení

Užitečné rady:

Maso (všechny druhy): zabalte do polyetylénového sáčku a položte na skleněnou polici nad zásuvku se zeleninou.

Z hlediska bezpečné konzumace takto skladujte maso pouze jeden nebo dva dny.

Vařená jídla, studená jídla apod.: můžete zakrýt a položit na jakoukoli polici.

Ovoce a zelenina: musí být důkladně očištěné, vložte je do speciální zásuvky (nebo zásuvek), které jsou součástí vybavení.

Máslo a sýr: musí být ve speciální vzduchotěsné nádobě nebo zabalené do hliníkové fólie či do polyetylénového sáčku, aby k nim měl vzduch co nejméně přístup.

Láhve s mlékem: musí být uzavřeny víčkem a uloženy v držáku na láhve ve dveřích.

Banány, brambory, cibule a česnek smí být v chladničce pouze tehdy, jsou-li zabalené.

Tipy pro zmrazování potravin

K dosažení dokonalého zmrazovacího procesu dodržujte následující důležité rady:

- maximální množství potravin, které je možné zmrazit za 24 hodin je uvedeno na typovém štítku;
- zmrazovací postup trvá 24 hodin. V této době nepřidávejte žádné další potraviny ke zmrazení;
- zmrazujte pouze potraviny prvotřídní kvality, čerstvé a dokonale čisté;
- připravte potraviny v malých porcích, aby se mohly rychle a zcela zmrazit, a bylo pak možné rozmrazit pouze požadované množství;
- zabalte potraviny do alobalu nebo polyetylénu a přesvědčte se, že jsou balíčky vzduchotěsné;
- čerstvé, nezmrazené potraviny se nesmí dotýkat již zmrazených potravin, protože by zvýšily jejich teplotu;
- libové potraviny vydrží uložené déle a v lepším stavu, než tučné; sůl zkracuje délku bezpečného skladování potravin;
- vodové zmrzliny mohou při konzumaci okamžitě po vyjmutí z mrazicího oddílu způsobit popáleniny v ústech;
- doporučujeme napsat na každý balíček viditelně datum uskladnění, abyste mohli správně dodržet dobu uchování potravin;

Tipy pro skladování zmrazených potravin

K dosažení nejlepšího výkonu zakoupeného spotřebiče dodržujte následující podmínky:

- vždy si při nákupu ověřte, že zakoupené zmrazené potraviny byly prodejcem správně skladované;
- zajistěte, aby zmrazené potraviny byly z obchodu přineseny v co nejkratším možném čase;

- neotvírejte často dveře, ani je nenechávejte otevřené déle, než je nezbytně nutné;
- již rozmrazené potraviny se rychle kazí a nesmí se znovu zmrazovat;
- nepřekračujte dobu skladování uvedenou výrobcem na obalu.

Čištění a údržba



POZOR

Před každou údržbou vytáhněte zástrčku spotřebiče ze zdroje elektrického napájení.



Tento spotřebič obsahuje uhlovodíky v chladicí jednotce; údržbu a doplňování smí proto provádět pouze autorizovaný pracovník.

Pravidelné čištění

Spotřebič je nutné pravidelně čistit:

- vnitřek a všechno vnitřní příslušenství omyjte vlažnou vodou s trochou neutrálního mycího prostředku;
- pravidelně kontrolujte těsnění dvířek a otírejte je, aby bylo čisté, bez usazených nečistot;
- důkladně vše opláchněte a osušte.



Nehýbejte s žádnými trubkami nebo kabely uvnitř spotřebiče, netahejte za ně a nepoškozujte je.

Nikdy nepoužívejte k čištění vnitřku spotřebiče abrazivní prášky, vysoce parfémované čisticí prostředky nebo vosková leštidla, protože mohou poškodit povrch a zanechat silný pach.

Kondenzátor (černá mřížka) a kompresor na zadní straně spotřebiče čistěte kartáčem nebo vysavačem. Tím se zlepší výkon spotřebiče a sníží spotřeba energie.



Dbejte na to, abyste nepoškodili chladicí systém.

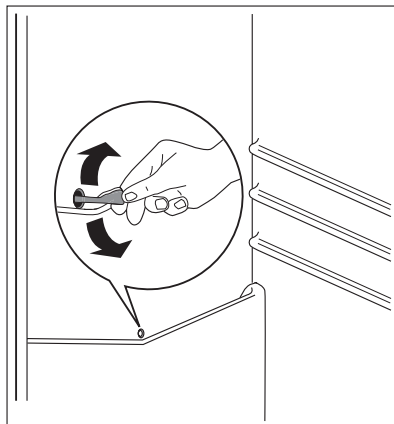
Řada prostředků na čištění povrchů v kuchyni obsahuje chemikálie, které mohou poškodit umělou hmotu použitou v tomto spotřebiči. Doporučujeme proto čistit povrch spotřebiče pouze teplou vodou s trochou tekutého mycího prostředku na nádobí.

Po čištění znovu připojte spotřebič k elektrické síti.

Odmrazování chladničky

Během normálního používání se námraza automaticky odstraňuje z výparníku chladicího oddílu při každém zastavení motoru kompresoru. Rozmrazená voda vytéká žlábkem do speciální nádoby na zadní straně spotřebiče nad motorem kompresoru, kde se odpařuje.

Odtokový otvor pro rozmrazenou vodu, který se nachází uprostřed žlábků v chladicím oddíle, se musí pravidelně čistit, aby voda nemohla přetéct na uložené potraviny. Používejte speciální čistící nástroj, který najdete již zasunutý do odtokového otvoru.



Rozmrazování mrazničky

Mrazicí oddíl tohoto modelu je beznámrazového typu "no frost". To znamená, že se v zapnutém spotřebiči nevytváří námraza ani na vnitřních stěnách, ani na potravinách.

Zajišťuje to nepřetržitá cirkulace chladného vzduchu uvnitř oddílu automaticky řízeným ventilátorem.

Co dělat, když...



POZOR

Při hledání a odstraňování závady vytáhněte zástrčku ze zásuvky. Odstraňování závady, které není uvedeno v tomto návodu, smí provádět pouze kvalifikovaný elektrikář nebo osoba s příslušným oprávněním.



Během normálního používání vydává spotřebič různé zvuky (kompresor, chladicí okruh).

Problém	Možná příčina	Řešení
Spotřebič je hlučný.	Spotřebič není správně instalovaný.	Zkontrolujte, zda je ve stabilní poloze (všechny čtyři nožičky musejí být na podlaze).
Kompresor funguje nepřetržitě.	Regulátor teploty může být nesprávně nastavený.	Nastavte vyšší teplotu.
	Dveře nejsou správně zavřené.	Viz "Zavření dveří".
	Otvírali jste příliš často dveře.	Nenechávejte dveře otevřené déle, než je nezbytně nutné.

Problém	Možná příčina	Řešení
	Teplota spotřebiče je příliš vysoká.	Nechte jídlo vychladnout na teplotu místnosti, a teprve pak ho vložte do spotřebiče.
	Teplota místnosti je příliš vysoká.	Snižte teplotu místnosti.
	Funkce FROSTMATIC je zapnutá.	Viz funkci " FROSTMATIC".
	Funkce COOLMATIC je zapnutá.	Viz funkci " COOLMATIC".
Po vnitřní zadní stěně chladničky stéká voda.	Během automatického odmrazování se na zadní stěně rozmrazuje námraza.	Nejde o závadu.
V chladničce je voda.	Odtokový otvor je ucpaný.	Vyčistěte odtokový otvor.
	Vložené potraviny brání odtoku vody do odtokového otvoru.	Přemístěte potraviny tak, aby se nedotýkaly zadní stěny.
Na podlahu teče voda.	Vývod rozmražené vody neústí do misky nad kompresorem.	Vložte vývod rozmražené vody do vypařovací misky.
Příliš mnoho námrazy a ledu.	Potraviny nejsou řádně zabalené.	Zabalte lépe potraviny.
	Dveře nejsou správně zavřené.	Viz "Zavření dveří".
	Regulátor teploty může být nesprávně nastavený.	Nastavte vyšší teplotu.
Teplota ve spotřebiči je příliš vysoká.	Dveře nejsou správně zavřené.	Viz "Zavření dveří".
	Teplota spotřebiče je příliš vysoká.	Nechte jídlo vychladnout na teplotu místnosti, a teprve pak ho vložte do spotřebiče.
	Vložili jste příliš velké množství potravin najednou.	Dávejte do spotřebiče raději méně potravin.
Příliš vysoká teplota v chladničce.	Ve spotřebiči neobíhá chladný vzduch.	Vždy zkontrolujte, zda ve spotřebiči může dobře obíhat chladný vzduch.
Příliš vysoká teplota v mrazničce.	Potraviny jsou položeny příliš těsně u sebe.	Uložte potraviny tak, aby mohly dobře obíhat chladný vzduch.
Spotřebič nefunguje.	Spotřebič je vypnutý.	Zapněte spotřebič.
	Zástrčka není zasunutá správně do zásuvky.	Zástrčku zasuňte správně do zásuvky.

Problém	Možná příčina	Řešení
	Spotřebič je bez proudu. Zásuvka není pod proudem.	Zasuňte do zásuvky zástrčku jiného elektrického spotřebiče. Obrat'te se na kvalifikovaného elektrikáře.
Osvětlení nefunguje.	Vadná žárovka.	Viz "Výměna žárovky".

Jestliže závada trvá i po provedení výše uvedených rad, obra'tte se na nejbližší značkový servis.

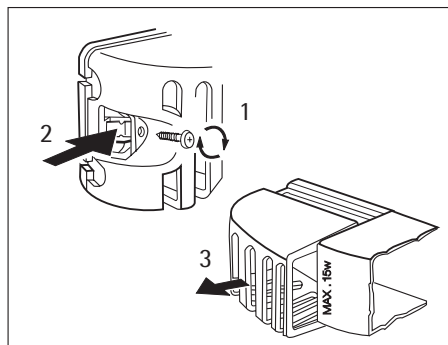
Výměna žárovky



POZOR

Vytáhněte zástrčku ze zásuvky.

1. Uvolněte šroub z krytu žárovky.
2. Vytáhněte háček krytu žárovky.
3. Sejměte kryt žárovky.
4. Vyměňte vadnou žárovku za novou se stejným příkonem (maximální příkon je uveden na krytu žárovky).
5. Nasad'te kryt žárovky.
6. Utáhněte šroub krytu žárovky.
7. Zástrčku zasuňte opě't do zásuvky.
8. Otevřete dveře. Přesvědčte se, že se osvětlení rozsvítí.



Zavření dveří

1. Vyčistěte těsnění dveří.
2. Pokud je to nutné, dveře seřid'te. Řid'te se pokyny v části "Instalace".
3. V případě potřeby vadné těsnění dveří vyměňte. Obrat'te se na servisní středisko.

Technické údaje

		S75348KG2	S75388KG2
Rozměry			
	Výška	1850 mm	2010 mm
	Šířka	595 mm	595 mm
	Hloubka	632 mm	632 mm
Skladovací čas při poruše		18 h	18 h

Technické údaje jsou uvedeny na typovém štítku umístěném na vnitřní levé straně spotřebiče a na energetickém štítku.

Instalace



UPOZORNĚNÍ

Přečtěte si pečlivě "Bezpečnostní informace" ještě před instalací k zajištění bezpečnosti a správného provozu spotřebiče.

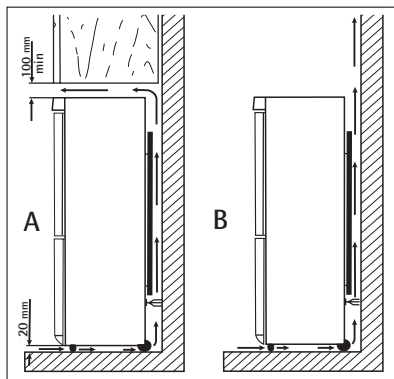
Umístění

Spotřebič instalujte na místě, jehož okolní teplota odpovídá klimatické třídě uvedené na typovém štítku spotřebiče:

Klimatická třída	Okolní teplota
SN	+10°C až + 32°C
N	+16°C až + 32°C
ST	+16°C až + 38°C
T	+16°C až + 43°C

Umístění

Spotřebič musí být instalovaný v dostatečné vzdálenosti od zdrojů tepla, jako jsou radiátory, bojler, přímý sluneční svit apod. Ujistěte se, že vzduch může volně cirkulovat kolem zadní části spotřebiče. Jestliže je spotřebič umístěn pod závěsnými skříňkami kuchyňské linky, je pro zajištění správného výkonu nutná minimální vzdálenost mezi horní částí spotřebiče a závěsnými skříňkami alespoň 100 mm. Pokud je to ale možné, spotřebič pod závěsné skříňky nestavte. Správné vyrovnání zajišťuje jedna nebo více seřaditelných nožiček na spodku spotřebiče.



UPOZORNĚNÍ

Spotřebič musí být odpojitelný od elektrické sítě, proto musí být zástrčka i po instalaci dobře přístupná.

Připojení k elektrické síti

Spotřebič smí být připojen k síti až po ověření, že napětí a frekvence uvedené na typovém štítku odpovídají napětí v domácí síti.

Spotřebič musí být podle zákona uzemněn. Zástrčka napájecího kabelu je k tomuto účelu vybavena příslušným kontaktem. Pokud není domácí zásuvka uzemněná, poraďte se s odborníkem a připojte spotřebič k samostatnému uzemnění v souladu s platnými předpisy.

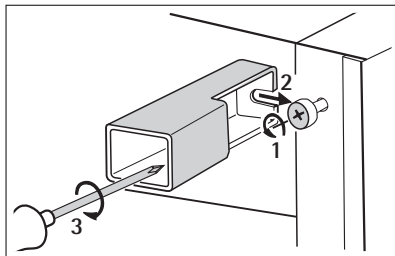
Výrobce odmítá veškerou odpovědnost v případě nedodržení výše uvedených pokynů.

Tento spotřebič je v souladu se směrnicemi EHS.

Zadní podložky

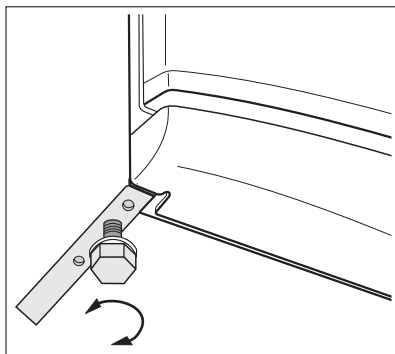
V obálce s dokumentací jsou dvě podložky, které musí být namontovány podle obrázku.

Povolte šrouby a vložte podložku pod hlavu šroubu, pak znovu dotáhněte šrouby.



Vyrovnaní

Po umístění spotřebiče zkontrolujte, zda stojí rovně. Můžete ho vyrovnat seřízením dvou dolních předních nožiček.

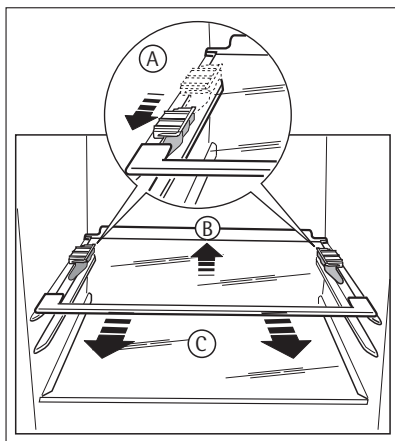


Odstranění držáků polic

Spotřebič je vybaven držáky polic, kterými je možné police bezpečně zajistit během přepravy.

Chcete-li je odstranit, postupujte takto:

1. Posuňte držáky polic ve směru šipky (A).
2. Nadzdvihněte polici zezadu a pak ji zatlačte dopředu, až se uvolní (B).
3. Odstraňte zarážky (C).



Změna směru otvírání dveří



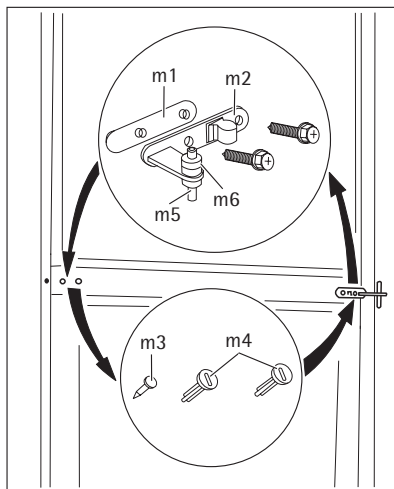
UPOZORNĚNÍ

Před každou činností vytáhněte zástrčku ze síťové zásuvky.

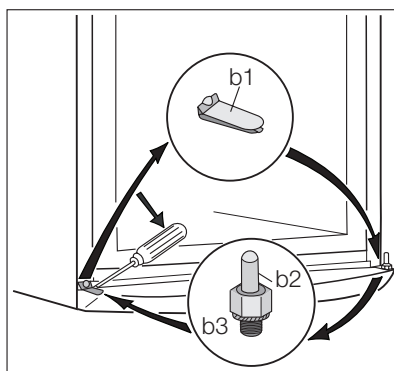


K provedení následujícího postupu doporučujeme přizvat další osobu, která bude v průběhu prací držet dveře spotřebiče.

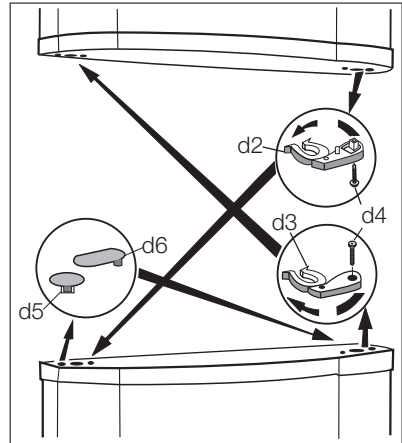
1. Otevřete dveře. Vyšroubujte střední závěs (m2). Sejměte plastovou podložku (m1).
2. Vyměňte podložku (m6) a přesuňte ji na opačnou stranu čepu závěsu (m5).
3. Sejměte dveře.
4. Odstraňte levou krytku čepu středního závěsu (m3,m4) a nasadte ji na druhou stranu.
5. Čep středního závěsu (m5) nasadte do levého otvoru dolních dveří.



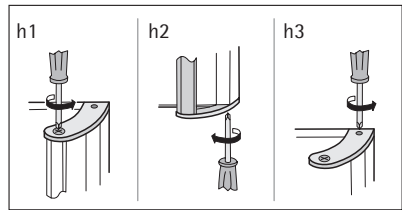
6. Pomocí nástroje odstraňte krytku (b1). Odšroubujte čep dolního závěsu (b2) a podložku (b3) a nasadte je na opačné straně.
7. Krytku (b1) nasadte na opačné straně.



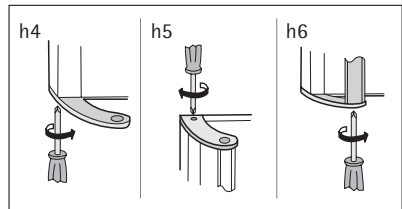
8. Vyměňte blokovací prvky dveří (d2,d3), dejte na je na druhou stranu druhých dveří a zašroubujte je pomocí šroubu (d4).
9. Nasaďte zarážky (d5, d6) na druhé straně dveří.



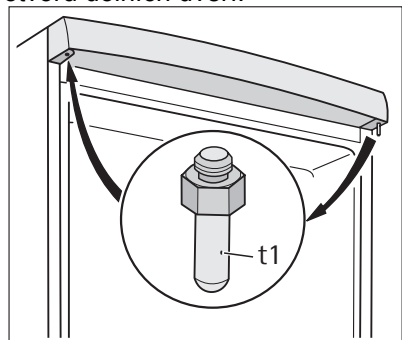
10. Odstraňte držadlo. Odšroubujte horní držák držadla z tyče držadla (h1). Odšroubujte dolní držák držadla ze dveří (h2).
Odšroubujte horní držák držadla ze dveří (h3).



11. Namontujte držadlo na opačné straně.
Opět přišroubujte držák držadla ke dveřím (h4). Otočte držák držadla s držadlem a přišroubujte je ke dveřím (h5) a připravenému držáku držadla (h6).



12. Dolní dveře opět nasaďte na čep dolního závěsu (b2).
13. Střední závěs (m2) nasaďte do levého otvoru dolních dveří.
14. Odšroubujte čep horního závěsu (t1) a zašroubujte ho na opačné straně.
15. Nasaďte horní dveře na čep horních dveří.
16. Dolní dveře nasaďte na čep středního závěsu (m5), oboje dveře lehce nakloňte.
17. Zašroubujte prostřední závěs (m2). Nezapomeňte vložit pod střední závěs plastovou podložku (m1).



Na závěr zkontrolujte, zda:


- Jsou všechny šrouby utažené.

- Magnetické těsnění přiléhá ke skříni.
- Dveře se dobře otvírají i zavírají.

Při nízké okolní teplotě (např. v zimě) se může stát, že těsnění nebude dokonale doléhat. V tomto případě počkejte, až těsnění samo změkne.

Pokud nechcete změnu směru otvírání dveří provádět sami, obraťte se na nejbližší středisko poprodejního servisu. Odborník z poprodejního servisu provede změnu směru otevírání dveří na vaše náklady.

Poznámky k životnímu prostředí

Symbol  na výrobku nebo jeho balení udává, že tento výrobek nepatří do domácího odpadu. Je nutné odvézt ho do sběrného místa pro recyklaci elektrického a elektronického zařízení. Zajištěním správné likvidace tohoto výrobku pomůžete zabránit negativním důsledkům pro životní prostředí a lidské zdraví, které by jinak byly způsobeny nevhodnou likvidací tohoto výrobku. Podrobnější informace o recyklaci tohoto výrobku zjistíte u příslušného místního úřadu, služby pro likvidaci domovního odpadu nebo v obchodě, kde jste výrobek zakoupili.

Köszönjük, hogy egyik kiváló minőségű termékünket választotta!

A készülék optimális és hosszú távú teljesítményének biztosítása érdekében, kérjük, olvassa át alaposan a jelen használati útmutatót. Ezzel biztosítható, hogy az összes folyamatot tökéletesen és a leghatékonyabb módon vezérelje. Javasoljuk, tartsa biztonságos helyen ezt az útmutatót, hogy bármikor fellapozhassa, amikor szüksége van rá. Végül kérjük, az útmutatót adja át a készülék esetleges jövőbeli tulajdonosának.

Kívánjuk, sok örömet leljen új készülékében!

Tartalomjegyzék

Biztonsági információk	24	A fagyasztókosarak kivétele a fagyasztóból	33
Gyermekek és fogyatékkal élő személyek biztonsága	24	Hasznos javaslatok és tanácsok	34
Általános biztonság	24	Normál működéssel járó hangok	34
Napi használat	25	Energiatakarékossági ötletek	34
Ápolás és tisztítás	26	Ötletek friss élelmiszerek hűtéséhez	34
Üzembe helyezés	26		34
Szervíz	26	Ötletek a hűtőszekrény használatához	34
Kezelőpanel	27	Ötletek fagyasztáshoz	35
Bekapcsolás	27	Ötletek fagyasztott élelmiszerek tárolásához	35
Kikapcsolás	28	Ápolás és tisztítás	35
Hőmérsékletjelzések	28	Időszakos tisztítás	35
Hőmérséklet-szabályozás	28	A hűtőszekrény leolvasztása	36
COOLMATIC funkció	29	A fagyasztó leolvasztása	37
Nyaralás üzemmód	29	Mit tegyek, ha...	37
FROSTMATIC funkció	29	Izzócsere	39
Magas hőmérséklet miatti riasztás	29	Az ajtó záródása	39
Első használat	30	Műszaki adatok	39
A készülék belsejének tisztítása	30	Üzembe helyezés	40
Napi használat	30	Elhelyezés	40
Friss élelmiszerek lefagyasztása	30	Elhelyezés	41
Fagyasztott élelmiszerek tárolása	30	Elektromos csatlakoztatás	41
Kiolvasztás	30	Hátsó távtartók	41
Mozgatható polcok	31	Vízszintbe állítás	42
Palacktartó	31	A polctartók eltávolítása	42
Zöldségfiók	31	Az ajtó megfordításának lehetősége	42
Az ajtó polcainak elhelyezése	32	Környezetvédelmi tudnivalók	44
Léghűtés	32		
Frissentartó zóna	32		



Biztonsági információk

Saját biztonsága és a helyes használat biztosítása érdekében a készülék üzembe helyezése és első használata előtt olvassa át figyelmesen ezt a használati útmutatót, beleértve a tippeket és figyelmeztetéseket is. A szükségtelen hibák és balesetek elkerülése érdekében fontos annak biztosítása, hogy mindenki, aki a készüléket használja, jól ismerje annak működését és biztonságos használatát. Őrizze meg ezt a használati útmutatót, és ha a készüléket elajándékozza vagy eladja, az útmutatót is mellékelje hozzá, hogy annak teljes élettartamán keresztül mindenki, aki használja, megfelelő információkkal rendelkezzen annak használatát és biztonságát illetően.

Az emberi élet és a vagyontárgyak biztonsága érdekében tartsa be a jelen használati útmutatóban szereplő óvintézkedéseket, mivel a gyártó nem felelős az ezek elmulasztása miatt bekövetkező károkért.

Gyermekek és fogyatékkal élő személyek biztonsága

- A készülék kialakítása nem olyan, hogy azt csökkent fizikai, értelmi vagy mentális képességű, illetve megfelelő tapasztalatok és ismeretek híján lévő személyek (beleértve a gyermekeket is) használhassák, hacsak a biztonságukért felelős személy nem biztosít számukra felügyeletet és útmutatást a készülék használatára vonatkozóan.

Gondoskodni kell a gyermekek felügyeletéről annak biztosítása érdekében, hogy ne játsszanak a készülékkel.

- Minden csomagolóanyagot tartson a gyermekektől távol. Fulladásveszélyesek.
- A készülék kicselezésekor húzza ki a dugaszt a hálózati aljzatból, vágja el a hálózati tápkábelt (olyan közel a készülékhez, amennyire csak lehet), és távolítsa el az ajtót annak megelőzése érdekében, hogy a játszó gyermekek áramütést szenvedjenek, vagy magukat a készülékbe zárják.
- Ha ez a mágneszáras ajtóval ellátott készülék egy rugózásos (kilincses) ajtóval vagy fedéllel ellátott régi készülék helyére kerül, akkor ne felejtse el a régi készülék kidobása előtt használatra alkalmatlanná tenni a rugós zárat. Ennek az a célja, hogy gyerekek ne tudjanak bennrekedni a készülékben.

Általános biztonság



FIGYELEM

A szellőzőnyílásokat ne takarja el semmivel.

- A készülék rendeltetése élelmiszerek és/vagy italok tárolása a normál háztartásban, amint azt a jelen használati útmutató ismerteti.
- Ne használjon mechanikus szerkezetet vagy mesterséges eszközöket a leolvasztási folyamat elősegítésére.
- Ne használjon más elektromos készüléket (például fagylaltkészítő gépet) hűtőberendezések belsejében, hacsak ezt a gyártó kifejezetten jóvá nem hagyja.
- Ügyeljen arra, hogy ne sérüljön meg a hűtőkör.

- Izobután (R600a) hűtőanyagot tartalmaz a készülék hűtőköre, ez a környezetre csekély hatást gyakorló, természetes gáz, amely ugyanakkor gyúlékony.

A készülék szállítása és üzembe helyezése során bizonyosodjon meg arról, hogy a hűtőkör semmilyen összetevője nem sérült meg.

Ha a hűtőkör megsérült:

- kerülje nyílt láng és tűzgyújtó eszközök használatát
- alaposan szellőztesse ki azt a helyiséget, ahol a készülék található
- Veszélyes a termék műszaki jellemzőit megváltoztatni vagy a terméket bármilyen módon átalakítani. A hálózati tápkábel bármilyen sérülése rövidzárlatot, tüzet vagy áramütést okozhat.



VIGYÁZAT

Mindenféle elektromos alkotóelem (hálózati tápkábel, dugasz, kompresszor) cseréjét hivatalos szervizképviseelőnek vagy szakképzett szervizmunkatárnak kell elvégeznie.

1. A hálózati tápkábelt nem szabad meghosszabbítani.
 2. Ügyeljen arra, hogy a hálózati dugaszt ne nyomja össze vagy károsítsa a készülék hátlapja. Az összenyomott vagy sérült hálózati dugasz túlmelegedhet és tüzet okozhat.
 3. Gondoskodjon arról, hogy a készülék hálózati dugasa hozzáférhető legyen.
 4. Ne húzza a hálózati kábelt.
 5. Ha a hálózat aljzat ki van lazulva, ne csatlakoztassa a hálózati dugaszt. Áramütés vagy tűz veszélye.
 6. Tilos üzemeltetni a készüléket a lámpaburkolat nélkül ⁴⁾lámpaburkolata.
- A készülék nehéz. Mozgatásakor körültekintéssel járjon el.
 - Ne szedjen ki dolgokat a fagyasztóból, és ne is érjen hozzá ilyenekhez nedves/vizes kézzel, mivel ez a bőrsérüléseket, illetve fagyás miatti égési sérüléseket eredményezhet.
 - Ne tegye ki hosszú időn keresztül közvetlen napsütésnek a készüléket.

Napi használat

- Ne tegyen meleg edényt a készülék műanyag részeire.
- Ne tároljon gyúlékony gázt vagy folyadékot a készülékben, mert azok felrobbanhatnak.
- Ne tegyen élelmiszereket közvetlenül a hátsó falon lévő levegőkimenet elé.⁵⁾
- A fagyasztott élelmiszert kiolvasztás után többé nem szabad újra lefagyasztani.
- Az előrecsomagolt fagyasztott élelmiszereket az élelmiszergyártó utasításával összhangban tárolja.
- A készülék gyártójának tárolásra vonatkozó ajánlásait szigorúan be kell tartani. Olvassa el az idevonatkozó utasításokat.

4) Ha van a belső világításnak

5) Ha a készülék dérmentesítő rendszerű

- Ne tegyen szénsavas italokat a fagyasztóba, mert nyomás keletkezik a palackban, ami miatt felrobbanhat és kárt okozhat a készülékben.
- A jégnyalóka fagyásból eredő égéseket okozhat, ha rögtön a készülékből kivéve enni kezdik.

Ápolás és tisztítás

- A karbantartás előtt kapcsolja ki a készüléket, és a húzza ki a vezetéket a fali aljzathból. Ha nem fér hozzá a hálózati aljzathoz, szakítsa meg az áramellátást.
- Ne tisztítsa a készüléket fémtárgyakkal.
- Ne használjon éles tárgyakat a dérnék a készülékről történő eltávolításához. Használjon műanyag kaparókést.
- Rendszeresen vizsgálja meg a hűtőszekrényben a leolvadt víz számára kialakított vízelvezetőt. Szükség esetén tisztítsa meg a vízelvezetőt. Ha a vízelvezető el van záródva, a víz összegyűlik a készülék aljában.

Üzembe helyezés



Az elektromos hálózatra való csatlakoztatást illetően kövesse a megfelelő fejezetek útmutatását.

- Csomagolja ki a készüléket, és ellenőrizze, vannak-e sérülések rajta. Ne csatlakoztassa a készüléket, ha sérült. Az esetleges sérüléseket azonnal jelentse ott, ahol a készüléket vásárolta. Ilyen esetben őrizze meg a csomagolást.
- Ajánlatos legalább négy órát várni a készülék bekötésével és hagyni, hogy az olaj visszafolyjon a kompresszorba.
- Megfelelő levegőáramlást kell biztosítani a készülék körül, ennek hiánya túlmelegedéshez vezet. Az elégséges szellőzés elérése érdekében kövesse a vonatkozó üzembe helyezési utasításokat.
- Amikor csak lehetséges, a készülék hátlapja fal felé nézzen, hogy el lehessen kerülni a forró alkatrészek (kompresszor, kondenzátor) megérintését vagy megfogását az esetleges égési sérülések megelőzése érdekében.
- A készüléket nem szabad radiátorok vagy tűzhelyek közelében elhelyezni.
- Ügyeljen arra, hogy a hálózati dugasz hozzáférhető legyen a készülék telepítése után.
- A készüléket csak ivóvízhálózathoz csatlakoztassa. ⁶⁾

Szerviz

- A készülék szervizeléséhez szükséges minden villanszerelési munkát szakképzett villanszerelőnek vagy kompetens személynek kell elvégeznie.
- A készüléket kizárólag arra felhatalmazott szervizközpont javíthatja, és csak eredeti pótalkatrészek használhatók.

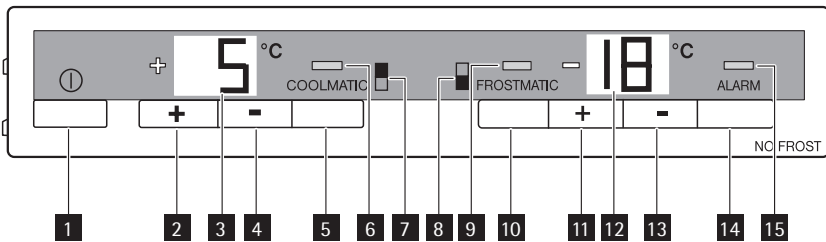
6) Ha van vízcsatlakoztatás

Környezetvédelem



Ez a készülék sem a hűtőfolyadék-keringető rendszerben, sem a szigetelő anyagokban nem tartalmaz az ózonréteget károsító gázokat. A készüléket nem szabad a lakossági hulladékkal és szeméttel együtt kidobni. A szigetelő-hab gyúlékony gázokat tartalmaz: a készüléket a helyi hatóságoktól beszerzhető vonatkozó rendelkezésekkel összhangban kell hulladékba helyezni. Vigyázzon, ne sérüljön meg a hűtőegység, különösen hátul a hőcserélő környéke. A készüléken használt és szimbólummal megjelölt anyagok újrahasznosíthatóak.

Kezelőpanel



- 1 ON/OFF kapcsoló
- 2 Hűtő hőmérséklet-szabályozója, + gomb
- 3 Hűtő hőmérsékletjelzése
- 4 Hűtő hőmérséklet-szabályozója, - gomb
- 5 COOLMATIC gomb
- 6 COOLMATIC kijelző
- 7 Hűtőrekesz kijelzése
- 8 Fagyasztórekesz kijelzése
- 9 FROSTMATIC kijelző
- 10 FROSTMATIC gomb
- 11 Fagyasztó hőmérséklet-szabályozója, + gomb
- 12 Fagyasztó hőmérséklet-jelzése
- 13 Fagyasztó hőmérséklet-szabályozója, - gomb
- 14 Riasztó törlési gomb
- 15 Riasztás jelzés

Bekapcsolás

1. Illesse a csatlakozódugót a hálózati aljzatba.
2. Állítsa a ON/OFF kapcsolót BE állásba.
3. A riasztás jelzőfény villogni kezd a hőmérséklet elérésekor.
Hangjelzés hallható.
4. A riasztás törléséhez nyomja meg a riasztástörlő gombot.

Kikapcsolás

Az egész készülék kikapcsolása:

1. Állítsa a ON/OFF kapcsolót KI állásba.
2. Húzza ki a hálózati dugaszt a hálózati aljzatból.

Hőmérsékletjelzések

A hőmérsékletjelzések többféle információt jeleznek:

- Normál működés közben a hűtőszekrényben éppen fennálló hőmérséklet (TÉNYLEGES hőmérséklet) jelenik meg.
- A fagyasztóban fennálló legmagasabb hőmérséklet jelenik meg (TÉNYLEGES hőmérséklet). Amikor teljesen meg van töltve, a legmelegebb zóna rendszerint a fagyasztó elülső területén fent található. Attól függően, mennyire van a rész megtöltve, a hőmérsékletértékek a fagyasztó más területein alacsonyabbak.
- A hőmérséklet beállításakor egy villogó jelzés a hűtőszekrényhez éppen beállítani kívánt hőmérsékletet (KÍVÁNT hőmérséklet) mutatja.

Amikor módosítja a hőmérséklet-beállítást, várjon kb. 24 órát, amíg a hőmérsékletkijelző stabilizálódik.

Ha a készülék meghibásodott, a hőmérsékletjelzés a következőt mutatja:

- egy négyzet vagy egy betű a hűtő hőmérsékletjelzésén, ha a hiba a hűtőben van,
- egy négyzet vagy egy betű a fagyasztó hőmérsékletjelzésén, ha a hiba a fagyasztóban van.

Hőmérséklet-szabályozás

A készülék üzemeltetéséhez a következők szerint járjon el:

1. A megfelelő hőmérséklet-szabályozó megnyomásával állítsa be a kívánt hőmérsékletet. A hőmérsékletjelzés azonnal átvált a módosított értékre (KÍVÁNT hőmérséklet), és a hőmérsékletjelzés villog.
2. A hőmérséklet-szabályozó minden egyes megnyomásakor a KÍVÁNT hőmérséklet 1 °C mértékben változik. A KÍVÁNT hőmérsékletet 24 órán belül kell a készüléknek elérnie.
3. A kívánt hőmérséklet beállítása után a hőmérsékletjelzés rövid idő után (kb. 5 másodperc múlva) ismét a megfelelő rekeszben uralkodó aktuális TÉNYLEGES hőmérsékletet mutatja. A hőmérsékletjelzés villogás helyett folyamatosan kezd világítani.

Az élelmiszerek megfelelő tárolásához az alábbi hőmérsékleteket kell beállítani:

- +5 °C a hűtőszekrényben
- -18 °C a fagyasztóban.



A beállítás megváltoztatása után a kompresszor nem lép azonnal működésbe, ha éppen automatikus olvasztás folyik. Ha a hűtőszekrény gyorsan eléri a belsőjében fennálló tárolási hőmérsékletet, Ön bekapcsolás után azonnal megkezdheti az élelmiszerek tárolását.

COOLMATIC funkció

A COOLMATIC funkció arra szolgál, rövid idő alatt nagyobb mennyiségű élelmiszert tudjon lehűteni a hűtőszekrényben.

A funkció aktiválásához a következő lépéseket hajtsa végre:

1. Nyomja meg a COOLMATIC gombot.
2. A COOLMATIC jelzés bekapcsol.

A COOLMATIC funkció ilyenkor intenzív hűtésről gondoskodik. Automatikusan kiválasztásra kerül a +2°C KÍVÁNT hőmérséklet.

A COOLMATIC funkció 6 óra elteltével automatikusan kikapcsol.

Bármikor kikapcsolhatja a funkciót:

1. Nyomja meg a COOLMATIC gombot.
2. A COOLMATIC jelzés kikapcsol.

Nyarialás üzemmód

Ez a funkció lehetővé teszi, hogy a hűtőszekrény a szabadság (pl. nyaralás) hosszú időtartama alatt zárva és üresen álljon anélkül, hogy benne kellemetlen szagok képződnének.



A hűtőszekrényrekeszt ki kell üríteni, ha a nyaralás funkció be van kapcsolva.

A funkció bekapcsolása:

1. Tartsa addig benyomva a hőmérséklet-szabályozót (+ gombot), amíg a hőmérsékletjelzésen meg nem jelenik a Nyaralás üzemmódot jelző "H" betű. A Holiday üzemmód a hőmérsékletet kb. +15°C-ra állítja. A hűtőszekrény energiatakarékos üzemmódban van.

A funkció kikapcsolása:

1. A hűtőszekrény hőmérséklet-szabályozójának megnyomásával állítsa be a kívánt hőmérsékletet.

FROSTMATIC funkció

A FROSTMATIC funkció felgyorsítja a friss élelmiszer megfagyását, ugyanakkor pedig megvédi a már tárolt élelmiszereket a nem kívánatos felmelegedéstől.

A funkció aktiválásához a következő lépéseket hajtsa végre:

1. Nyomja meg a FROSTMATIC gombot.
2. A FROSTMATIC jelzés bekapcsol.

A FROSTMATIC funkció 52 óra elteltével automatikusan kikapcsol.

Bármikor kikapcsolhatja a funkciót:

1. Nyomja meg a FROSTMATIC gombot.
2. A FROSTMATIC jelzés kikapcsol.

Magas hőmérséklet miatti riasztás

Amennyiben a fagyasztó belsejében rendellenes módon megemelkedik a hőmérséklet (pl. áramszünet miatt), villogni kezd a riasztás jelzőfény, és megszólal a csengő.

A riasztástörő gomb megnyomásával állítsa le a csengőt, eközben a riasztás jelzőfény továbbra is villog.

A csengő automatikusan elhallgat, amikor a hőmérséklet visszaesik a normális értékre, de a riasztás jelzőfény továbbra is villog.

Nyomja meg a riasztástörölő gombot. A riasztás jelzőfény kialszik, és ezzel egy időben a fagyasztó hőmérsékletjelzés kb. 5 másodpercig a fagyasztórekeszben elért legmagasabb hőmérsékletet mutatja.

Első használat

A készülék belsejének tisztítása

A készülék legelső használata előtt mossa ki a készülék belsejét semleges szappanos langyos vízzel, hogy eltávolítsa a tökéletesen új termékek tipikus szagát, majd alaposan szárítsa ki.



Ne használjon mosószereket vagy súrolóporokat, mert ezek megsérthetik a felületét.

Napi használat

Friss élelmiszerek lefagyasztása

A fagyasztórekesz alkalmas friss élelmiszerek lefagyasztására, valamint fagyasztott és mélyhűtött élelmiszerek hosszú távú tárolására.

Friss élelmiszerek lefagyasztásához nem szükséges megváltoztatnia a közepek beállítását.

Azonban gyorsabb fagyasztási művelet érdekében forgassa a hőmérséklet-szabályozót a magasabb beállítások felé, hogy maximális hűtést érjen el.



Ilyen feltételek mellett a hűtörekesz hőmérséklete 0°C alá eshet. Ha ez történik, állítsa a hőmérséklet-szabályozót melegebb beállításra.

Helyezze a lefagyasztandó friss élelmiszert a felső rekeszbe.

Fagyasztott élelmiszerek tárolása

Az első indításkor, illetve hosszabb használaton kívüli idő után, mielőtt az élelmiszereket a rekeszbe pakolná, üzemeltesse legalább 2 óráig a készüléket a magasabb beállításokon.



Véletlenül, például áramkimaradás miatt bekövetkező leolvadás esetén, amikor az áramszünet hosszabb ideig tart, mint az az érték, amely a műszaki jellemzők között a "felolvadási idő" alatt fel van tüntetve, a felolvadt élelmiszert gyorsan el kell fogyasztani, vagy azonnal meg kell főzni, majd pedig a (kihülés után) újra lefagyasztani.

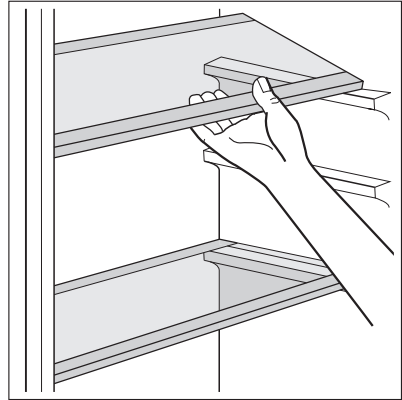
Kiolvasztás

A mélyfagyasztott vagy fagyasztott élelmiszerek használat előtt a hűtörekeszben vagy szobahőmérsékleten kiolvaszthatók, attól függően, hogy mennyi idő áll rendelkezésre ehhez a művelethez.

A kisebb darabok még akár fagyasztott állapotban, közvetlenül a fagyasztóból kivéve is megfőzhetők: ebben az esetben a főzés ideje meghosszabbodik.

Mozgatható polcok

A hűtőszekrény falai több sor csúszósínnel vannak ellátva, hogy a polcokat tetszés szerinti helyre lehessen tenni.



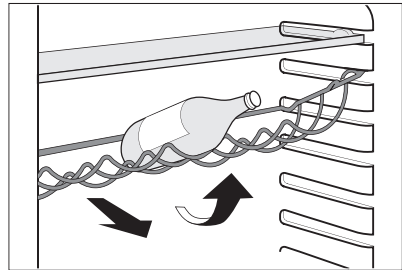
Palacktartó

Helyezze a palackokat (előre felé néző nyílással) az előre beállított polcra.



Ha a polc vízszintesen van elhelyezve, csak zárt palackokat tegyen rá.

A palacktartó polc korábban felnyitott palackok tárolásához megdönthető. Ehhez húzza felfele a polcot addig, amíg az felfele el nem fordítható, és helyezze a következő magasabb szintre.



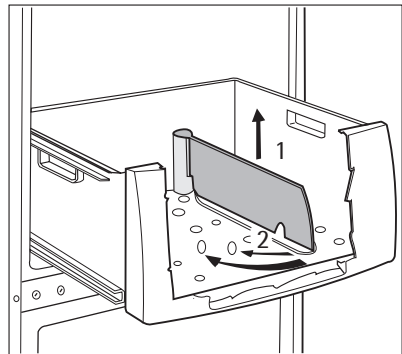
Zöldségfiók

A fiók gyümölcsök és zöldségek tárolására alkalmas.

Van egy elválasztóelem a fiókban, amely különböző helyzetekbe állítható be, ami lehetővé teszi a fióknak az egyéni igényeknek legjobban megfelelő felosztását.

Van egy rács (ha látható) a fiók alján, hogy elválassza a gyümölcsöket és a zöldségeket az alsó felületen esetlegesen képződő nedvességtől.

A fiókban lévő minden elem tisztítás céljára kivethető

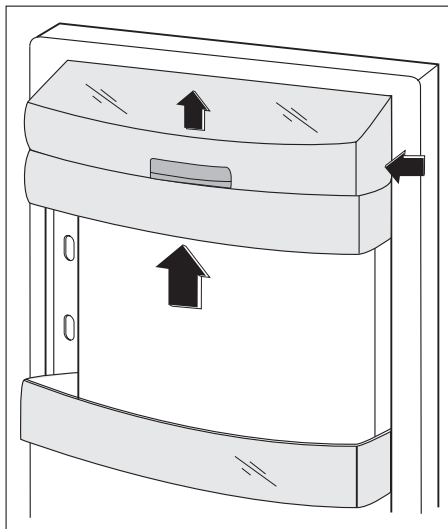


Az ajtó polcainak elhelyezése

Ha különböző méretű élelmiszercsomagok tárolásának szeretne helyet biztosítani, az ajtópolcokat különböző magasságokba állíthatja.

A polcok áthelyezésénél a következők szerint járjon el:

Fokozatosan húzza a polcot a nyilakkal jelölt irányba, amíg ki nem szabadul, majd szükség szerint tegye új helyre.



Léghűtés

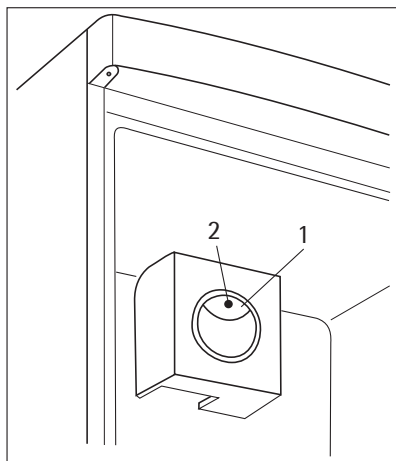
A dinamikus léghűtéses (Dynamic Air Cooling, DAC) ventilátor lehetővé teszi az élelmiszerek gyors lehűtését és a rekeszben egységesebb hőmérséklet fenntartását.

1. A ventilátor a kapcsoló (1) megnyomásával kapcsolható be. A zöld jelzőfény (2) felgyullad.
2. Forgassa a hőmérséklet-szabályozót Ventilátor állásba.

Ez a berendezés lehetővé teszi az élelmiszerek gyors lehűtését és a hűtőrekeszben egységesebb hőmérséklet fenntartását.



Kapcsolja be a ventilátort, amikor a külső hőmérséklet meghaladja a 25°C-ot.



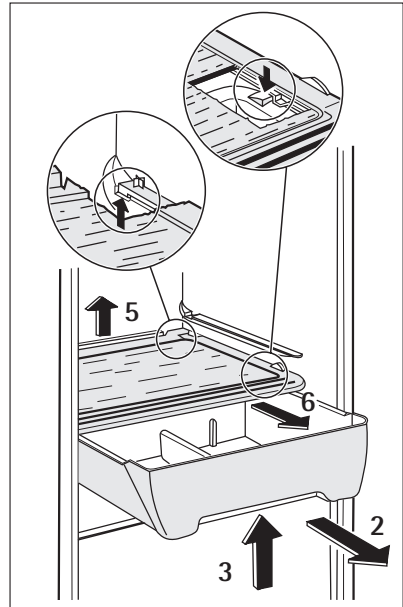
Frissentartó zóna

A Frissentartó zóna alkalmas friss élelmiszerek (például hal, hús, tenger gyümölcsei) tárolására, mivel a hőmérséklet itt alacsonyabb, mint a hűtőszekrény többi részében. Ez a hűtőszekrény alsó részében, közvetlenül a zöldséges fiók fölött található.

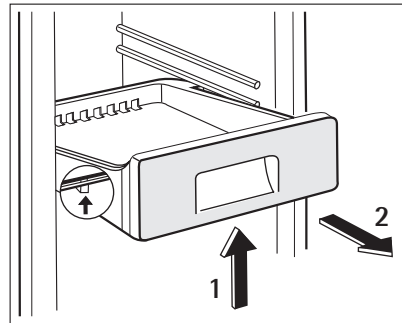
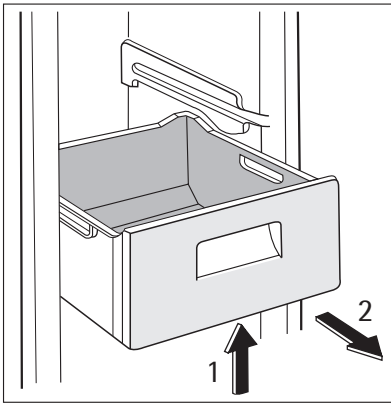
Ha el szeretné távolítani a Frissentartó zónát, hajtsa végre a következő lépéseket:

1. Nyissa ki a hűtőszekrény ajtaját, amennyire csak lehetséges. Ha nem lehet kinyitni az ajtót 180°-os szögben ütköző vagy bármilyen más tárgyak miatt, távolítsa el a palacktartó polcot az ajtóból.
2. Húzza a fiókot maga felé ütközésig.
3. Kissé emelje meg a fiók elülső részét.
4. Vegye le a fiókot a tartóiról.
5. Emelje ki a tartó hátsó részét a fészkből.
6. Húzza a keretet maga felé.
7. Vegye ki a tartókeretet.

A Frissentartó zóna eredeti pozícióba történő visszahelyezéséhez hajtsa végre a fenti lépéseket fordított sorrendben.



A fagyasztókosarak kivétele a fagyasztóból



A fagyasztókosarakon van egy ütköző, amely megakadályozza véletlen kivételüket vagy leesésüket. Amikor ki szeretné venni a fagyasztóból, húzza maga felé a kosarat, és amikor az elérte a végpontot, az elejét felfele billentve vegye ki a kosarat.

Amikor vissza kívánja rakni, kissé emelje meg a kosár elejét, hogy be lehessen illeszteni a fagyasztóba. Amikor túljutott a végpontokon, nyomja vissza a kosarakat a helyükre.

Hasznos javaslatok és tanácsok

Normál működéssel járó hangok

- Esetleg egy halk csobogó vagy bugyborékoló hangot is lehet hallani, amikor a hűtőközeget a rendszer a hátsó tekercseken vagy vezetéken. Ez helyes.
- Amikor a kompresszor be van kapcsolva, a hűtőszekrényben körbe halad a szivattyúzott anyag; ekkor zümmögő és pulzáló zaj hallatszik a kompresszor felől. Ez helyes.
- A hőtágulás hirtelen recsegő zajt okozhat. Ez egy természetes, veszélytelen fizikai jelenség. Ez helyes.

Energiatakarékossági ötletek

- Ne nyitogassa gyakran az ajtót, illetve ne hagyja a feltétlenül szükségesnél tovább nyitva.
- Ha a környezeti hőmérséklet magas, a hőmérséklet-szabályozó magas beállításon van, és a készülék teljesen meg van töltve, be, előfordulhat, hogy a kompresszor folyamatosan üzemel, ami miatt jég vagy dér képződik a párologtatón. Ha ez bekövetkezik, forgassa a hőmérséklet-szabályozót alacsonyabb beállításokra, hogy lehetővé tegye az automatikus leolvasztást, és így takarékoskodjon az áramfogyasztással.

Ötletek friss élelmiszerek hűtéséhez

A legjobb teljesítmény elérése érdekében:

- ne tároljon meleg ételt vagy párologó folyadékot a hűtőszekrényben
- takarja le vagy csomagolja be az élelmiszereket, különösen ha valamelyiknek erős az aromája
- úgy helyezze be az ételeket, hogy a levegő szabadon körbe tudja járni őket.

Ötletek a hűtőszekrény használatához

Hasznos tanácsok:

Hús (minden fajtája): csomagolja nejlonzacskóba és helyezze a zöldséges fiók feletti üveglapra.

Biztonsági okokból ne tárolja egy vagy két napnál hosszabb ideig ily módon a húst.

Készételek, hidegtálak stb.: ezeket le kell takarni, majd bármelyik polcon elhelyezhetők.

Gyümölcsök és zöldségek: alaposan meg kell őket tisztítani és számukra külön biztosított fiók(ok)ban elhelyezni.

Vaj és sajt: speciális légmentes tartóedényekbe kell helyezni, vagy alufóliába vagy nejlonzacskókba csomagolni őket, és a lehető legtöbb levegőt kiszorítani körülöttük.

Tejesüvegek: legyen kupakjuk, és tárolja őket az ajtó palacktartó rekeszében. Ha a banán, krumpli, hagyma vagy fokhagyma nincs becsomagolva, tilos őket a hűtőszekrényben tartani.

Ötletek fagyasztáshoz

Ha a legjobban szeretné hasznosítani a fagyasztási eljárást, tartson be néhány fontos ajánlást:

- az adatlapon megtekintheti azt a maximális élelmiszer-mennyiséget, amely 24 órán belül lefagyasztható;
- a fagyasztási folyamat 24 órát vesz igénybe. Ez alatt az időszak alatt nem szabad további fagyasztásra váró élelmiszert betenni;
- csak első osztályú, friss és alaposan megtisztított élelmiszereket fagyaszson le;
- készítsen kisebb adag ételeket, hogy gyorsan és teljesen megfagyjanak, és hogy a későbbiekben csak a kívánt mennyiséget kelljen felolvasztani;
- csomagolja az ételt alufóliába vagy folpackba, és ellenőrizze, hogy sikerült-e a csomagolással kizárni a levegőt;
- ne hagyja, hogy a friss, még meg nem fagyott élelmiszerek hozzáérjenek a már lefagyasztott adagokhoz, mert különben az utóbbiaknak megemelkedik a hőmérséklete;
- a zsírszegény ételeket könnyebben és hosszabb ideig lehet tárolni, mint a zsírosakat; a só csökkenti az élelmiszerek élettartamát;
- ha a vízből képződött jeget a fagyasztórekeszből történő kivétel után rögtön fogyasztani kezdik, fagyásból eredő égési sérüléseket okozhat a bőrön;
- ajánlatos minden egyes csomagon feltüntetni a lefagyasztás dátumát, hogy nyomon lehessen követni a tárolási időket.

Ötletek fagyasztott élelmiszerek tárolásához

Annak érdekében, hogy a legjobb teljesítményt érje el a készüléknél:

- ellenőrizze, hogy a kereskedelmileg lefagyasztott élelmiszereket megfelelően tárolta-e az eladó;
- gondoskodjon róla, hogy a fagyasztott élelmiszerek a lehető legrövidebb időn belül elkerüljenek az élelmiszerüzletből a fagyasztóba.
- ne nyitogassa gyakran az ajtót, illetve ne hagyja a feltétlenül szükségesnél tovább nyitva.
- A kiolvasztott élelmiszerek nagyon gyorsan romlanak, nem fagyaszthatók vissza.
- Ne lépje túl az élelmiszergyártó által feltüntetett tárolási időtartamot.

Ápolás és tisztítás



FIGYELEM

Bármilyen karbantartási művelet előtt áramtalanítsa a készüléket a hálózati csatlakozódugó kihúzásával.



Ennél a készüléknél szénhidrogén van a hűtőegységben; ezért csak megbízott szerelő végezhet rajta karbantartást, és töltheti fel újra.

Időszakos tisztítás

A készüléket rendszeresen tisztítani kell:

- a készülék belsejét és a tartozékokat langyos vízzel és egy kevés semleges mosogatószerrel tisztítsa meg.
- rendszeresen ellenőrizze az ajtótmítéseket, és törölje tisztára, hogy biztosítsa azok tisztaságát és szennyeződésmentességét.
- gondosan öblítse le és szárítsa meg.



Ne húzza meg, ne mozgassa és ne sértse meg a készülék házában lévő csöveket és/vagy kábeleket.

Soha ne használjon mosószereket, súrolóporokat, erőteljesen illatosított tisztítószerkeket vagy viaszos polírozószereket a beltér tisztításához, mivel ezek károsítják a felületet, és erőteljes illatot hagynak maguk után.

Tisztítsa meg a kondenzátort (fekete rács), majd a készülék hátulján lévő kompresszort kefével vagy porszívóval. Ezzel a művelettel javítani tud a készülék teljesítményén, és villamos áramot takaríthat meg a fogyasztásnál.



Ügyeljen arra, hogy ne sérüljön meg a hűtőrendszer.

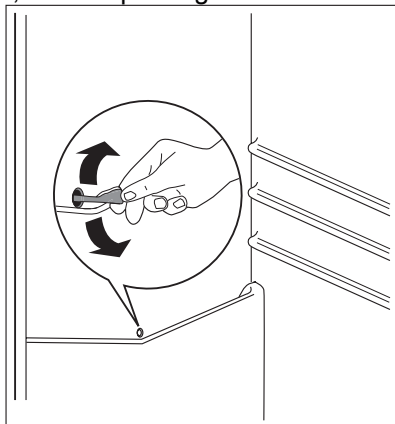
Számos konyhai felület tisztító olyan vegyszereket tartalmaz, amelyek megtámadhatják/károsíthatják a készülékben használt műanyagokat. Ebből az okból javasoljuk, hogy a készülék külső felületét kizárólag meleg vízzel tisztítsa, amelyhez egy kevés mosogatószerrel adott.

A tisztítás után csatlakoztassa a készüléket a táphálózathoz.

A hűtőszekrény leolvasztása

Rendeltetésszerű használat közben a dér minden alkalommal automatikusan leolvad a hűtőrekesz párologtatójáról, amint leáll a kompresszor. A jégmentesítéssel keletkezett víz a készülék hátulján a kompresszor felett egy vályún keresztül befolyik egy különleges tartályba, és ott elpárolog.

Fontos, hogy a hűtőszekrény-csatorna közepén látható lefolyónyílást, amely a jégmentesítésből származó vizet befogadja, rendszeresen megtisztítsa, nehogy a víz túlfolyjon és rácsöpögjön a készülékben lévő élelmiszerekre. Használja a kapott speciális tisztítót, amely már eleve bent található a lefolyónyílás belsejében.



A fagyasztó leolvasztása

Ennek a modellnek a fagyasztórekesze "no frost" típusú. Ez azt jelenti, hogy a működés közben nem képződik dér a készülékben, sem a belső falakon, sem pedig az élelmiszereken.

A dér hiánya annak köszönhető, hogy a rekesz belsejében folyamatos a hideg levegő keringetése, amelyet egy automatikus vezérlésű ventilátor biztosít.

Mit tegyek, ha...



FIGYELEM

A hibakeresés előtt válassza le a készüléket a táphálózatról.

Csak szakképzett villanyszerelő vagy kompetens személy végezhet el bármilyen olyan hibaelhárítást, amely nem szerepel a jelen kézikönyvben.



Normál használat közben a bizonyos hangok hallhatók (kompresszor, hűtőfolyadék áramlása).

Probléma	Lehetséges ok	Megoldás
A készülék zajos.	A készülék alátámasztása nem megfelelő.	Ellenőrizze, hogy a készülék stabilan áll-e (mind a négy lábának a padlón kell állnia).
A kompresszor folyamatosan működik.	Lehet, hogy a hőmérséklet-szabályozó beállítása nem megfelelő.	Állítson be magasabb hőmérsékletet.
	Az ajtó nincs jól becsukva.	Olvassa el "Az ajtó bezárása" c. szakaszt.
	Túl gyakori az ajtó nyitogatása.	Ne tartsa nyitva az ajtót a szükségesnél hosszabb időn át.
	A termékhőmérséklet túl magas.	Hagyja, hogy a termékhőmérséklet a szobahőmérsékletre csökkenjen a tárolás előtt.
	A szobahőmérséklet túl magas.	Csökkentse a szobahőmérsékletet.
	A FROSTMATIC funkció be van kapcsolva	Olvassa el a " FROSTMATIC funkció" c. szakaszt.
	A COOLMATIC funkció be van kapcsolva	Olvassa el a " COOLMATIC funkció" c. szakaszt.
Víz folyik le a hűtőszekrény hátlapján.	Az automatikus leolvasztási folyamat során a zúzvara leolvad a hátlapon.	Ez helyes.
Víz folyik be a hűtőszekrénybe.	A vízkifolyó eltömődött.	Tisztítsa ki a vízkifolyót.

Probléma	Lehetséges ok	Megoldás
	Az élelmiszerek megakadályozzák, hogy a víz a vízgűjtőbe folyjon.	Ügyeljen rá, hogy a termékek ne érjenek a hátsó falhoz.
Víz folyik a padlóra.	A leolvasztási vízkifolyó nem a kompresszor fölötti párologtató tálcához csatlakozik.	Csatlakoztassa a leolvasztási vízkifolyót a párologtató tálcához.
Túl sok a jég és a zúsmara.	Az élelmiszerek nincsenek megfelelően becsomagolva.	Csomagolja be jobban az élelmiszereket.
	Az ajtó nincs jól becsukva.	Olvassa el "Az ajtó bezárása" c. szakaszt.
	Lehet, hogy a hőmérséklet-szabályozó beállítása nem megfelelő.	Állítson be magasabb hőmérsékletet.
A készülékben a hőmérséklet túl magas.	Az ajtó nincs jól becsukva.	Olvassa el "Az ajtó bezárása" c. szakaszt.
	A termék hőmérséklet túl magas.	Hagyja, hogy a termék hőmérséklet a szobahőmérsékletre csökkenjen a tárolás előtt.
	Túl sok termék van tárolva egy időben.	Tároljon kevesebb terméket egy időben.
A hűtőszekrényben a hőmérséklet túl magas.	Nincs hideglevegő-keringetés a készülékben.	Gondoskodjon arról, hogy legyen hideglevegő-keringetés a készülékben.
A fagyasztóban a hőmérséklet túl magas.	A termékek túl közel vannak egymáshoz.	Tárolja a termékeket úgy, hogy legyen hideglevegő-keringés a készülékben.
A készülék nem működik.	A készülék ki van kapcsolva.	Kapcsolja be a készüléket.
	A hálózati dugasz nincs helyesen csatlakoztatva a hálózati aljzatba.	Csatlakoztassa a hálózati dugaszt helyesen a hálózati aljzatba.
	A készülék nem kap áramot. Nincs feszültség a hálózati aljzatban.	Csatlakoztasson egy másik elektromos készüléket a hálózati aljzatba. Forduljon szakképzett villanyszerelőhöz.
A lámpa nem működik.	A lámpa hibás.	Olvassa el az "Izzó kicserélése" c. szakaszt.

Amennyiben a fenti tanácsok nem vezetnek eredményre, hívja a legközelebbi márkaszervizt.

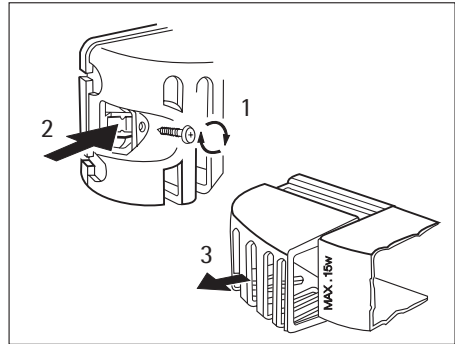
Izzócsere



FIGYELEM

Húzza ki a dugaszt a hálózati aljzatból.

1. Távolítsa el a lámpaburkolat csavarját.
2. Húzza ki a lámpaburkolat kampóját.
3. Vegye le a lámpaburkolatot.
4. Cserélje ki az izzót egy ugyanolyan teljesítményű izzóra (a maximális teljesítmény megtekinthető a lámpa fedelén).
5. Helyezze vissza a lámpaburkolatot.
6. Csavarja be a lámpaburkolat csavarját.
7. Csatlakoztassa a dugaszt a hálózati aljzatba.
8. Nyissa ki az ajtót. Győződjön meg arról, hogy a világítás felgyullad-e.



Az ajtó záródása

1. Tisztítsa meg az ajtőtömítéseket.
2. Szükség esetén állítsa be az ajtót. Olvassa el az "Üzembe helyezés" c. szakaszt.
3. Szükség esetén cserélje ki a hibás ajtőtömítéseket. Forduljon a márkaszervizhez.

Műszaki adatok

Az 1/1998. (I. 12.) IKIM sz. miniszteri rendeletnek megfelelően

		S75348KG2	S75388KG2
Gyártó védjegye	Electrolux		
A készülék kategóriája	Hűtőszekrény - fagyasztószekrény		
Magasság	mm	1850	2010
Szélesség	mm	595	595
Mélység	mm	632	632
Hűtőtér nettó térfogata	liter	245	285
Fagyasztótér nettó térfogata	liter	78	78
Energiaosztály (A++ és G között, ahol az A++ a leghatékonyabb, a G a legkevésbé hatékony)		A+	A+

		S75348KG2	S75388KG2
Villamosenergia -fogyasztás (24 órás szabványos vizsgálati eredmények alapján. A mindenkori energiafogyasztás a készülék használatától és elhelyezéstől függ.)	kWh/év	283	297
Fagyasztótér csillagszám jele		****	****
Áramkimaradási biztonság	óra	18	18
Fagyasztási teljesítmény	kg/24 óra	10	10
Klímaosztály		SN/N/ST	SN/N/ST
Feszültség	Volt	230	230
Zajtelsítmény	dB/A	42	42
Beépíthető		Nem	Nem

A műszaki adatok megtalálhatók a készülék belsejében bal oldalon lévő adat-táblán és az energiatakarékosági címkén.

Üzembe helyezés



VIGYÁZAT

A készülék üzembe helyezése előtt figyelmesen olvassa el a "Biztonsági tudnivalók" c. szakaszt saját biztonsága és a készülék helyes üzemeltetése érdekében.

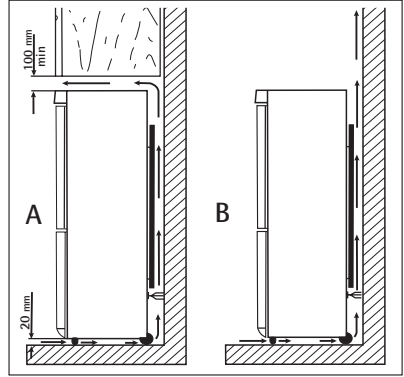
Elhelyezés

Olyan helyen helyezze üzembe a készüléket, amelynek környezeti hőmérséklete megfelel annak a klímabesorolásnak, amely a készülék adattábláján fel van tüntetve:

Klímabesorolás	Környezeti hőmérséklet
SN	+10°C és +32°C között
N	+16°C és +32°C között
ST	+16°C és + 38°C között
T	+16°C és + 43°C között

Elhelyezés

A készüléket minden hőforrástól, például radiátoroktól, kazánoktól, közvetlen napsütéstől stb. távol kell üzembe helyezni. Gondoskodjon arról, hogy a levegő szabadon áramolhasson a készülék hátlapja körül. A legjobb teljesítmény elérése érdekében, ha a készüléket egy falra függesztett elem alá helyezik, a készülék felső lapja és a fali elem között legalább 100 mm minimális távolságot kell hagyni. Azonban az az ideális, ha a készüléket nem egy falra függesztett elem alatt helyezik el. A pontos vízszintezés a készülék alján található egy vagy több állítható láb révén van biztosítva.



VIGYÁZAT

Lehetővé kell tenni, hogy a készüléket le lehessen kötni a hálózati áramról; ezért a dugónak az üzembe helyezés után legyen könnyen elérhetőnek kell lennie.

Elektromos csatlakoztatás

Az elektromos csatlakoztatás előtt győződjön meg arról, hogy az adattáblán feltüntetett feszültség és frekvencia megegyezik-e a háztartási hálózati áram értékeivel.

A készüléket kötelező földelni. A elektromos hálózatba illő vezeték dugója ilyen érintkezéssel van ellátva. Ha a háztartási hálózati csatlakozóaljzat nincs leföldelve, csatlakoztassa a készüléket az érvényben lévő jogszabályok szerint külön földpólushoz, miután konzultált egy képesített villanszerelővel.

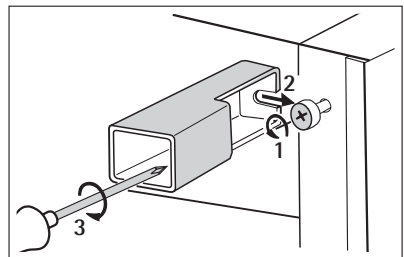
A gyártó minden felelősséget elhárít magától, ha a fenti biztonsági óvintézkedéseket nem tartják be.

Ez a készülék megfelel az EGK irányelveknek.

Hátsó távtartók

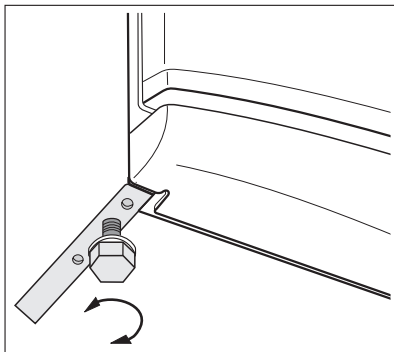
A dokumentációt tartalmazó zacskóban található két távtartó, amelyeket az ábrán látható módon kell felszerelni.

Lazítsa meg a csavarokat, illessze a távtartót a csavarfej alá, majd húzza meg újra a csavarokat.



Vízszintbe állítás

Amikor elhelyezi a készüléket, ügyeljen arra, hogy vízszintben álljon. Ez az alul elől található két szabályozható láb segítségével érhető el.

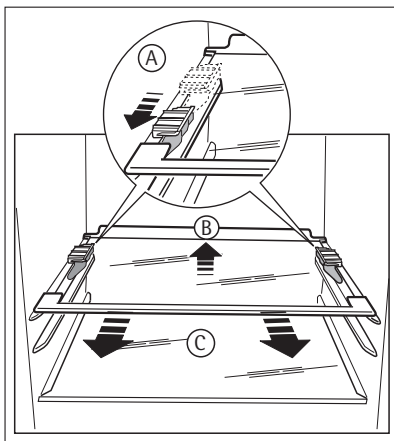


A polctartók eltávolítása

A készülékében olyan polctartók találhatók, amelyek segítségével a polcokat szálítás közben fixálni lehet.

A polctartókat az alábbi eljárással tudja kivenni:

1. Forgassa a polctartókat a nyíl (A) irányába.
2. Emelje ki a polcot hátulról, és nyomja előrefele, amíg ki nem szabadul (B).
3. Vegye ki a rögzítőket (C).



Az ajtó megfordításának lehetősége



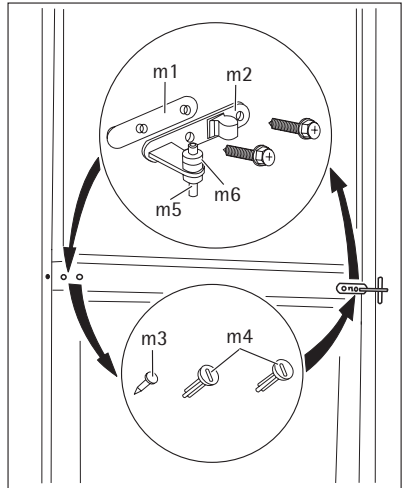
VIGYÁZAT

Bármilyen művelet végrehajtása előtt húzza ki a dugaszt a hálózati aljzatból.

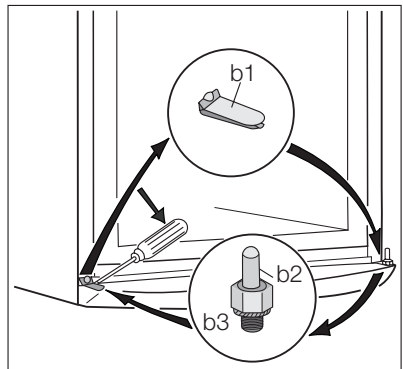


Azt javasoljuk, hogy a következő műveletek végrehajtásához vegye igénybe egy másik személy segítségét, aki a műveletek során erősen fogja a készülék ajtajait.

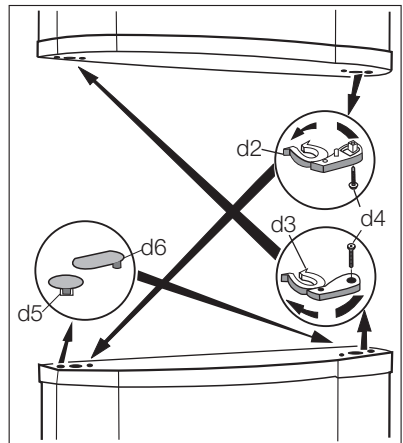
1. Nyissa ki az ajtókat. Csavarozza ki a középső zsanért (m2). Vegye le a műanyag távtartót (m1).
2. Távolítsa el a távtartót (m6), és helyezze át a zsanér forgócsapjának (m5) másik oldalára.
3. Vegye le az ajtókat.
4. Távolítsa el a középső zsanér bal oldali borítócsapját (m3, m4), és helyezze át a másik oldalra.
5. Illessze a középső zsanér csapját (m5) az alsó ajtó bal oldali furatába.



6. Egy szerszám használatával vegye le a borítást (b1). Csavarja le az alsó zsanér forgócsapját (b2) és a távtartót (b3), majd szerelje fel őket a másik oldalon.
7. Helyezze vissza a borítást (b1) az ellenkező oldalra.



8. Fordítsa meg az ajtózár elemeit (d2, d3), helyezze át a másik ajtó másik oldalára, és rögzítse a csavar (d4) becsavarásával.
9. Helyezze vissza az ütközőket (d5, d6) az ajtó másik oldalára.



10. Vegye le a fogantyút. Csavarozza le a felső fogantyúkonzolt a fogantyúrúdról (h1). Csavarozza le az alsó fogantyúkonzolt az ajtóról (h2).

Csavarozza le a felső fogantyúkonzolt az ajtóról (h3).

11. Szerelje fel a fogantyút az ellenkező oldalon.

Csavarozza vissza a fogantyúkonzolt az ajtóra (h4). Forgassa el a fogantyúkonzolt a fogantyúval, majd csavarozza őket az ajtóhoz (h5) és a feltett fogantyúkonzolhoz (h6).

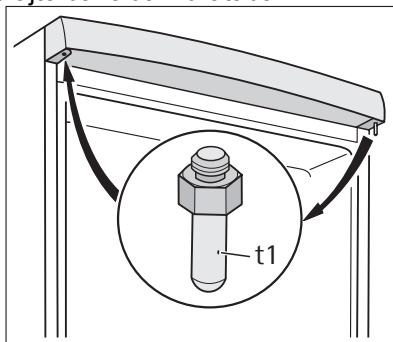
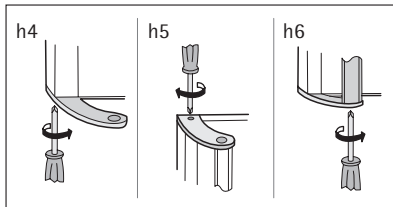
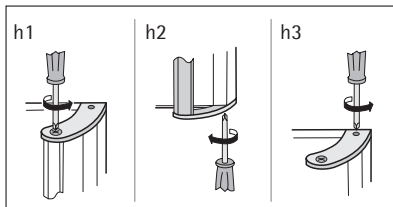
12. Illessze az alsó ajtót az alsó zsanér forgócsapjára (b2).
 13. Illessze a középső zsanért (m2) az alsó ajtó bal oldali furatába.
 14. Csavarozza ki a felső zsanér forgócsapját (t1), és helyezze be az ellenkező oldalra.
 15. Illessze a felső ajtót a felső ajtó forgócsapjára.
 16. Illessze a felső ajtót a középső zsanér forgócsapjára (m5), kissé megdöntve mindkét ajtót.
 17. Csavarozza vissza a középső zsanért (m2). Ne feledkezzen meg a műanyag távtartóról (m1).

Hajtson végre egy végleges ellenőrzést, hogy megbizonyosodjon következőkről:


- Minden csavar meg van szorítva.
- A mágneses tömítés a konyhaszekrényhez tapad.
- Az ajtó jól nyílik és csukódik.

Ha a környezeti hőmérséklet alacsony (pl. télen), előfordulhat, hogy a tömítés nem tapad hozzá tökéletesen a készülékszekrényhez. Ebben az esetben meg kell várnia a tömítés természetes illeszkedését.

Ha nem szeretné saját maga végrehajtani a fenti műveleteket, forduljon a legközelebbi szervizközponthoz. A szervizszakember elvégzi az ajtók megfordítását költségtérítés ellenében.



Környezetvédelmi tudnivalók

A terméken vagy a csomagoláson található  szimbólum azt jelzi, hogy a termék nem kezelhető háztartási hulladékként. Ehelyett a terméket el kell

szállítani az elektromos és elektronikai készülékek újrahasznosítására szakosodott megfelelő begyűjtő helyre. Azzal, hogy gondoskodik ezen termék helyes hulladékba helyezéséről, segít megelőzni azokat, a környezetre és az emberi egészségre gyakorolt potenciális kedvezőtlen következményeket, amelyeket ellenkező esetben a termék nem megfelelő hulladékkezelése okozhatna. Ha részletesebb tájékoztatásra van szüksége a termék újrahasznosítására vonatkozóan, kérjük, lépjen kapcsolatba a helyi önkormányzattal, a háztartási hulladékok kezelését végző szolgálattal vagy azzal a bolttal, ahol a terméket vásárolta.

Vă mulțumim că ați ales unul din produsele noastre de calitate.

Pentru a asigura performanțe optime și de durată ale aparatului dvs., vă rugăm citiți cu atenție acest manual cu instrucțiuni. Vă va permite să parcurgeți toate procesele în mod perfect și eficient. Pentru a putea consulta acest manual ori de câte ori aveți nevoie, vă recomandăm să îl păstrați într-un loc sigur. Și vă rugăm să îl înmânați unui eventual viitor proprietar al aparatului.

Vă dorim să vă bucurați pe deplin de noul dvs. aparat.

Cuprins

Informații privind siguranța	47	Scoaterea coșurilor de congelare din congelator	56
Siguranța copiilor și a persoanelor vulnerabile	47	Recomandări ajutătoare	57
Siguranța generală	47	Sunete normale în timpul funcționării	57
Utilizarea zilnică	48	Recomandări pentru economisirea energiei	57
Întreținerea și curățarea	49	Recomandări pentru conservarea alimentelor proaspete	57
Instalarea	49	Recomandări privind păstrarea în frigider	57
Serviciul de Asistență Tehnică	49	Recomandări privind păstrarea în congelator	57
Panoul de comandă	50	Recomandări pentru conservarea alimentelor congelate	58
Pornirea	50	Îngrijirea și curățarea	58
Oprirea	51	Curățarea periodică	58
Indicatoarele de temperatură	51	Dezghețarea frigiderului	59
Reglarea temperaturii	51	Dezghețarea congelatorului	59
Funcția COOLMATIC	52	Ce trebuie făcut dacă...	60
Funcția Vacanță	52	Înlocuirea becului	62
Funcția FROSTMATIC	52	Închiderea ușii	62
Alarmă pentru temperatură ridicată	52	Date tehnice	62
Prima utilizare	53	Instalarea	62
Curățarea interiorului	53	Amplasarea	63
Utilizarea zilnică	53	Amplasarea	63
Congelarea alimentelor proaspete	53	Conexiunea electrică	63
Conservarea alimentelor congelate	53	Distanțierele posterioare	64
Dezghețarea	53	Nivelarea	64
Rafturile detașabile	54	Scoaterea opritoarelor rafturilor	64
Raftul pentru sticle	54	Reversibilitatea ușii	64
Sertarul pentru legume	54	Informații privind mediul	67
Poziționarea rafturilor de pe ușă	55		
Răcirea aerului	55		
Zona de răcire	55		



Informații privind siguranța

Pentru siguranța dv. și pentru a asigura utilizarea corectă a aparatului, înainte de instalare și de prima utilizare, citiți cu atenție acest manual de utilizare, inclusiv recomandările și avertismentele cuprinse în el. Pentru a evita erorile inutile și accidentele, este important să vă asigurați că toate persoanele care vor folosi aparatul cunosc foarte bine modul său de funcționare și caracteristicile de siguranță. Păstrați aceste instrucțiuni și asigurați-vă că ele vor însoți aparatul în cazul în care este mutat sau vândut, astfel încât toți utilizatorii, pe întreaga durată de viață a aparatului, să fie corect informați cu privire la utilizarea și siguranța sa.

Pentru siguranța persoanelor și a bunurilor, respectați măsurile de precauție din aceste instrucțiuni de utilizare, deoarece producătorul nu este responsabil de daunele cauzate prin nerespectarea acestor cerințe.

Siguranța copiilor și a persoanelor vulnerabile

- Acest aparat nu trebuie folosit de persoane (inclusiv copii) cu capacități fizice, senzoriale și mentale reduse, sau lipsiți de experiență și cunoștințe, cu excepția cazului în care sunt supravegheați sau li s-au dat instrucțiuni în legătură cu folosirea aparatului, de către o persoană responsabilă pentru siguranța lor.

Copiii trebuie supravegheați ca să nu se joace cu aparatul.

- Nu lăsați ambalajele la îndemâna copiilor. Există riscul de sufocare.
- Când aruncați aparatul, scoateți ștecherul din priză, tăiați cablul de alimentare (cât mai aproape de aparat) și înlăturați ușa, astfel încât copiii care se joacă să nu se poată electrocuta și să nu se poată închide înăuntru.
- Dacă acest aparat, care are garnituri magnetice la ușă, înlocuiește un aparat mai vechi care are un sistem de închidere cu arc (zăvor cu resort), faceți inutilizabil sistemul de închidere înainte de a arunca aparatul vechi. În acest mod nu va putea deveni o capcană mortală pentru un copil.

Siguranța generală



ATENȚIE

Mențineți libere deschiderile de ventilare.

- Acest aparat este destinat pentru conservarea alimentelor și/sau a băuturilor în locuințele normale, așa cum se arată în acest manual de instrucțiuni.
- Nu utilizați dispozitive mecanice sau alte mijloace artificiale pentru a accelera procesul de dezghețare.
- Nu utilizați alte aparate electrice (de ex. aparate de înghețată) în interiorul aparatelor de răcire, decât dacă sunt aprobate în mod special de producător în acest scop.
- Nu deteriorați circuitul de răcire.

- Circuitul de răcire al aparatului conține izobutan ca agent de răcire (R600a), un gaz natural cu un nivel ridicat de compatibilitate cu mediul înconjurător, dar care este inflamabil.

În timpul transportului și al instalării aparatului, aveți grijă să nu se deterioreze niciunul dintre componentele circuitului de răcire.

Dacă circuitul de răcire e deteriorat:

- evitați flăcările deschise și sursele de foc
- aerisiți foarte bine camera în care e amplasat aparatul
- Este periculos să modificați specificațiile sau să modificați acest produs, în orice fel. Deteriorarea cablului de alimentare poate produce un scurt-circuit, un incendiu și/sau un șoc electric.



AVERTIZARE

Toate componentele electrice (cablu electric, ștecher, compresor) trebuie înlocuite doar de un agent autorizat de la serviciul de asistență sau de personal de asistență calificat.

1. Cablul electric nu trebuie să fie prelungit.
 2. Verificați cablul de alimentare din spatele aparatului, ca să nu fie strivit sau deteriorat. Un cablu de alimentare strivit sau deteriorat se poate supraîncălzi și poate produce un incendiu.
 3. Verificați să puteți avea acces ușor la ștecherul aparatului.
 4. Nu trageți de cablul ștecherului.
 5. Dacă ștecherul cablului de alimentare e slăbit, nu introduceți ștecherul în priză. Există riscul de șoc electric sau de incendiu.
 6. Nu trebuie să utilizați aparatul fără capacul becului ⁷⁾ pentru becul din interior.
- Acest aparat este greu. Trebuie să aveți grijă când îl deplasați.
 - Nu scoateți și nu atingeți alimentele din compartimentul congelator dacă aveți mâinile umede sau ude, deoarece în acest mod pielea se poate zgâria sau poate suferi degerături.
 - Evitați expunerea îndelungată a aparatului la lumină solară directă.

Utilizarea zilnică

- Nu puneți oale fierbinți pe piesele din plastic ale aparatului.
- Nu păstrați gaze și lichide inflamabile în interiorul aparatului, deoarece ar putea exploda.
- Nu puneți alimentele în contact cu deschiderile de aerisire de pe peretele din spate. ⁸⁾
- Alimentele congelate nu trebuie să mai fie congelate din nou după ce s-au dezghețat.
- Păstrați alimentele congelate ambalate în conformitate cu instrucțiunile producătorului alimentelor congelate.
- Recomandările producătorului aparatului privind conservarea trebuie respectate cu strictețe. Consultați instrucțiunile respective.

7) Dacă este prevăzut capacul

8) Dacă aparatul este Frost Free (fără dezghețare)

- Nu puneți băuturi gazoase sau carbonatate în compartimentul congelator, deoarece se creează presiune asupra recipientului, iar acesta ar putea exploda, deteriorând aparatul.
- Înghețata pe băț poate cauza degerături dacă e consumată imediat după scoaterea din aparat.

Întreținerea și curățarea

- Înainte de a curăța aparatul, stingeți-l și scoateți ștecherul din priză. Dacă nu puteți ajunge la priză, întrerupeți curentul electric.
- Nu curățați aparatul cu obiecte de metal.
- Nu folosiți obiecte ascuțite pentru a îndepărta gheața din aparat. Folosiți o răzuitoare de plastic.
- Examinați periodic orificiul de evacuare din frigider pentru apa rezultată din dezghețare. Dacă e necesar, curățați orificiul. Dacă evacuarea este blocată, apa se va acumula în partea de jos a aparatului.

Instalarea



Pentru racordarea la electricitate respectați cu atenție instrucțiunile din paragrafele specifice.

- Despachetați aparatul și verificați să nu fie deteriorat. Nu conectați aparatul dacă este deteriorat. Comunicați imediat eventualele defecte magazinului de unde l-ați cumpărat. În acest caz, păstrați ambalajul.
- Se recomandă să așteptați cel puțin două ore înainte de a conecta aparatul, pentru a permite uleiului să curgă înapoi în compresor.
- Trebuie să se asigure o circulație adecvată a aerului în jurul aparatului, în lipsa acesteia se poate supraîncălzi. Pentru a obține o ventilație suficientă, urmați instrucțiunile referitoare la instalare.
- Pe cât posibil, spatele aparatului trebuie să se afle lângă un perete, pentru a evita atingerea părților calde și a evita riscul de arsuri.
- Aparatul nu trebuie amplasat în apropierea caloriferului sau a aragazului.
- Asigurați-vă că după instalarea aparatului priza rămâne accesibilă.
- Conectați numai la o sursă de apă potabilă. ⁹⁾

Serviciul de Asistență Tehnică

- Toate lucrările electrice necesare pentru instalarea acestui aparat trebuie efectuate de către un electrician calificat sau de o persoană competentă.
- Acest produs trebuie reparat numai de către un Centru de Asistență autorizat și trebuie să se folosească numai piese de schimb originale.

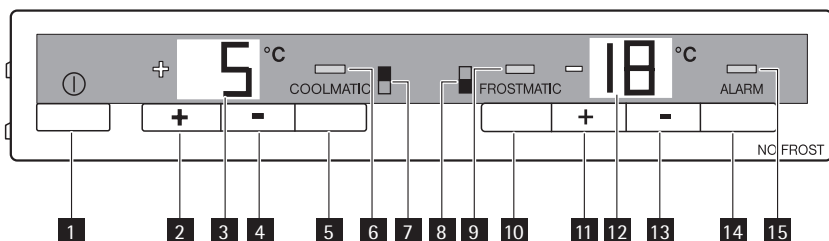
9) Dacă este prevăzută conectarea la apă

Protecția mediului înconjurător



Acest aparat nu conține gaze care pot deteriora stratul de ozon, nici în circuitul de răcire și nici în materialele de izolare. Aparatul nu poate fi aruncat împreună cu deșeurile urbane și cu gunoiul. Spuma izolatoare conține gaze inflamabile: aparatul trebuie eliminat conform reglementărilor aplicabile ale autorităților locale. Evitați deteriorarea unității de răcire, mai ales în spate, lângă schimbătorul de căldură. Materialele folosite pentru acest aparat marcate cu simbolul sunt reciclabile.

Panoul de comandă



- 1 Comutator ON/OFF
- 2 Butonul de reglare a temperaturii frigiderului, butonul +
- 3 Indicatorul temperaturii frigiderului
- 4 Butonul de reglare a temperaturii frigiderului, butonul -
- 5 Butonul COOLMATIC
- 6 Indicatorul COOLMATIC
- 7 Indicatorul compartimentului frigiderului
- 8 Indicatorul compartimentului congelatorului
- 9 Indicatorul FROSTMATIC
- 10 Butonul FROSTMATIC
- 11 Butonul de reglare a temperaturii congelatorului, butonul +
- 12 Indicatorul temperaturii congelatorului
- 13 Butonul de reglare a temperaturii congelatorului, butonul -
- 14 Buton resetare alarmă
- 15 Indicator alarmă

Pornirea

1. Introduceți ștecherul în priză.
2. Setează comutatorul ON/OFF pe PORNIT.
3. Lumina indicatorului alarmei clipește la atingerea temperaturii.
Alarma sonoră sună.
4. Apăsați butonul de resetare a alarmei pentru a reseta alarma.

Oprirea

Pentru a opri întregul aparat:

1. Setezi comutatorul ON/OFF pe OPRIT.
2. Scoateți ștecherul din priză.

Indicatoarele de temperatură

Indicatoarele de temperatură prezintă câteva informații:

- Pe durata funcționării normale, este afișată temperatura existentă în mod curent în frigider (temperatura REALĂ).
- În congelator este afișată cea mai caldă temperatură (temperatura REALĂ). În cazul umplerii complete, cea mai caldă zonă se află în mod normal deasupra zonei frontale a congelatorului. În funcție de modul de umplere, temperaturile sunt mai reduse în alte zone ale congelatorului.
- Când temperatura este reglată, un afișaj clipind indică temperatura congelatorului setată în mod curent (temperatura DORITĂ).

În cazul modificării temperaturii, așteptați circa 24 de ore până la stabilizarea afișajului temperaturii.

Dacă există o defecțiune a aparatului, indicatorul temperaturii arată:

- un pătrat sau o literă în indicatorul de temperatură a frigiderului pentru o defecțiune în frigider
- un pătrat sau o literă în indicatorul de temperatură a congelatorului pentru o defecțiune în congelator.

Reglarea temperaturii

Pentru a pune în funcțiune aparatul, procedați după cum urmează:

1. Setezi temperatura necesară prin apăsarea butonului corespunzător de reglare a temperaturii. Indicatorul de temperatură va indica imediat setarea modificată (temperatura DORITĂ) și indicatorul de temperatură clipește.
2. De fiecare dată când butonul de reglare a temperaturii este apăsător, temperatura DORITĂ este ajustată cu 1 °C. Temperatura DORITĂ trebuie atinsă în interval de 24 de ore.
3. După ce temperatura necesară a fost setată, după o perioadă scurtă de timp (aprox. 5 sec.) indicatorul de temperatură va arăta din nou temperatura REALĂ curentă din interiorul compartimentului corespunzător. Indicatorul de temperatură se va modifica din starea de clipire în cea de iluminat continuu.

Pentru o păstrare corectă a alimentelor trebuie setate următoarele temperaturi:

- +5 °C în frigider
- -18 °C în congelator.



Când setarea este modificată, compresorul nu pornește imediat dacă decongelarea automată este în desfășurare în mod curent. Dacă temperatura de păstrare din interiorul frigiderului este atinsă rapid, puteți păstra alimente imediat după pornire.

Funcția COOLMATIC

Funcția COOLMATIC este potrivită pentru răcirea rapidă a unor cantități mari de alimente în frigider.

Pentru a activa funcția, efectuați acești pași:

1. Apăsăți butonul COOLMATIC.
2. Indicatorul COOLMATIC pornește.

Funcția COOLMATIC oferă acum răcire intensă. O temperatură DORITĂ de +2°C este selectată automat.

Funcția COOLMATIC este terminată automat după o perioadă de 6 ore.

Puteți dezactiva funcția în orice moment:

1. Apăsăți butonul COOLMATIC.
2. Indicatorul COOLMATIC se stinge.

Funcția Vacanță

Această funcție vă permite să țineți frigiderul închis și gol pe durata unei vacanțe lungi (de ex. vacanța de vară) fără să se formeze mirosuri neplăcute.



Compartimentul frigider trebuie să fie gol când este activată funcția Vacanță.

Pentru a activa funcția:

1. apăsați continuu butonul de reglare a temperaturii (+) până când litera "H" (Holiday-Vacanță) apare pe indicatorul de temperatură. Funcția Holiday setează temperatura la aproximativ +15°C. Frigiderul este în modul economisire energie.

Pentru a dezactiva funcția:

1. setați temperatura necesară prin apăsarea butonului de reglare a temperaturii frigiderului.

Funcția FROSTMATIC

Funcția FROSTMATIC accelerează congelarea alimentelor proaspete și, în același timp, protejează alimentele deja păstrate împotriva încălzirii nedorite.

Pentru a activa funcția, efectuați acești pași:

1. Apăsăți butonul FROSTMATIC.
2. Indicatorul FROSTMATIC pornește.

Funcția FROSTMATIC este terminată automat după 52 de ore.

Puteți dezactiva funcția în orice moment:

1. Apăsăți butonul FROSTMATIC.
2. Indicatorul FROSTMATIC se stinge.

Alarmă pentru temperatură ridicată

În cazul unei creșteri anormale a temperaturii în interiorul congelatorului (de exemplu întreruperea alimentării cu curent), lumina indicatorului de alarmă va începe să clipească și o sonerie va suna.

Apăsăți butonul de resetare a soneriei, în timp ce lumina indicatorului de alarmă va continua să clipească.

Soneria se va opri automat în momentul în care temperatura a revenit la normal în timp ce lumina indicatorului de alarmă va continua să clipească.

Apăsați butonul de resetare a alarmei. Lumina indicatorului de alarmă se stinge și în același timp indicatorul temperaturii congelatorului arată timp de circa 5 secunde cea mai caldă temperatură atinsă în compartimentul congelatorului.

Prima utilizare

Curățarea interiorului

Înainte de a folosi aparatul pentru prima oară, spălați interiorul și toate accesoriile interne cu apă caldă și cu detergent neutru, pentru a înlătura mirosul specific de produs nou, apoi uscați-le bine.



Nu folosiți detergenți sau prafuri abrazive, deoarece vor deteriora finisajul.

Utilizarea zilnică

Congelarea alimentelor proaspete

Compartimentul congelator este adecvat pentru congelarea alimentelor proaspete și pentru conservarea pe termen lung a alimentelor congelate.

Pentru a congela alimente proaspete nu e necesar să modificați setarea medie.

Cu toate acestea, pentru o congelare mai rapidă, rotiți butonul de reglare a temperaturii spre o setare mai mare, pentru a obține o răcire maximă.



Cu această setare, temperatura din compartimentul frigider poate scădea sub 0°C. Dacă se întâmplă acest lucru, rotiți butonul de reglare a temperaturii pe o setare mai caldă.

Puneți alimentele proaspete ce urmează a fi congelate în compartimentul de sus.

Conservarea alimentelor congelate

La prima pornire sau după o perioadă de neutilizare, înainte de a introduce alimentele în compartiment, lăsați aparatul să funcționeze timp de cel puțin 2 ore la setările cele mai mari.



În cazul dezghețării accidentale, de exemplu din cauza unei întreruperi a curentului, dacă curentul a fost întrerupt mai mult timp decât valoarea indicată în tabelul cu caracteristicile tehnice din paragraful "Timpul de atingere a condițiilor normale de funcționare", alimentele decongelate trebuie consumate rapid sau trebuie găsite imediat și apoi recongelate (după ce s-au răcit).

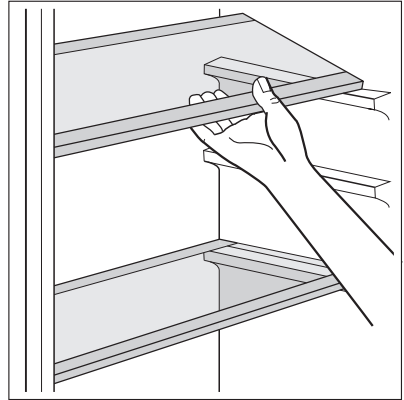
Dezghețarea

Alimentele congelate, înainte de a fi utilizate, pot fi dezghețate în compartimentul frigider sau la temperatura camerei, în funcție de timpul de care dispuneți pentru această operațiune.

Bucățile mici pot fi găsite congelate, direct din congelator: în acest caz, durata de coacere va fi mai mare.

Rafturile detașabile

Pe pereții frigiderului se află o serie de ghidaje, astfel încât rafturile să poată fi poziționate după dorință.



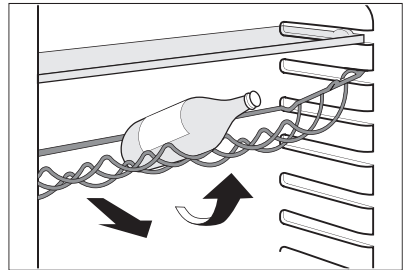
Raftul pentru sticle

Puneți sticlele (cu orificiul îndreptat înainte) în raftul poziționat anterior.



Dacă raftul este poziționat orizontal, puneți numai sticle închise.

Acest raft suport pentru sticle poate fi înclinat pentru a păstra sticle deschise anterior. Pentru a obține acest rezultat, trageți sertarul în sus astfel încât să se poată roti în sus și să poată fi pus pe următorul nivel superior.



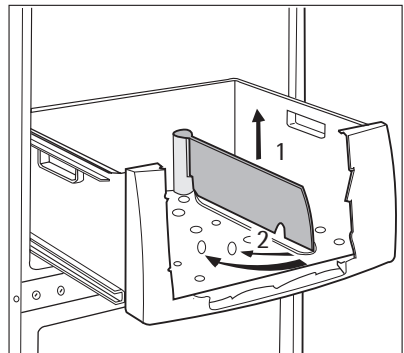
Sertarul pentru legume

Sertarul este potrivit pentru păstrarea fructelor și legumelor.

În interiorul sertarului există un separator care poate fi plasat în diferite poziții, pentru a permite cea mai bună împărțire a spațiului, în funcție de nevoile dvs. personale.

Există un grilaj (dacă este prevăzut) pe fundul sertarului, pentru a separa legumele și fructele de umiditatea care s-ar putea forma pe partea inferioară a suprafeței.

Toate piesele din interiorul sertarului pot fi scoase pentru a fi curățate

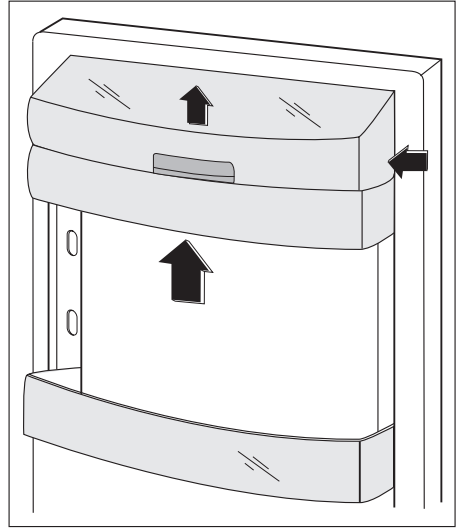


Poziționarea rafturilor de pe ușă

Pentru a permite conservarea pachetelor cu alimente de diferite dimensiuni, rafturile de pe ușă pot fi poziționate la înălțimi diferite.

Pentru a efectua aceste reglări, procedați după cum urmează:

Trageți treptat raftul în direcția săgeților până când se eliberează, apoi re-poziționați-l conform necesităților.



Răcirea aerului

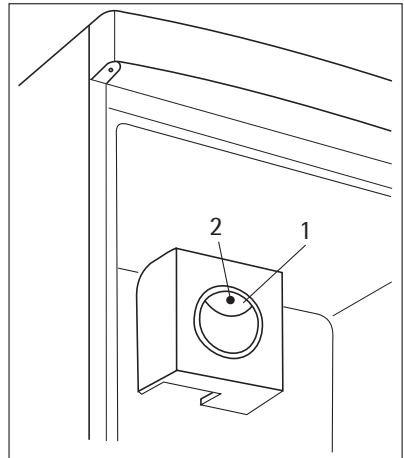
Ventilatorul cu sistem Dynamic Air Cooling (DAC - Răcire dinamică a aerului) permite răcirea rapidă a alimentelor și creează o temperatură mai uniformă în compartiment.

1. Puteți activa ventilatorul apăsând pe întrerupătorul (1). Lumina verde (2) se aprinde.
2. Rotiți butonul de reglare a temperaturii pe poziția FAN (Ventilator).

Acest dispozitiv permite răcirea rapidă a alimentelor și creează o temperatură mai uniformă în compartiment.



Porniți ventilatorul când temperatura ambiantă depășește 25°C.



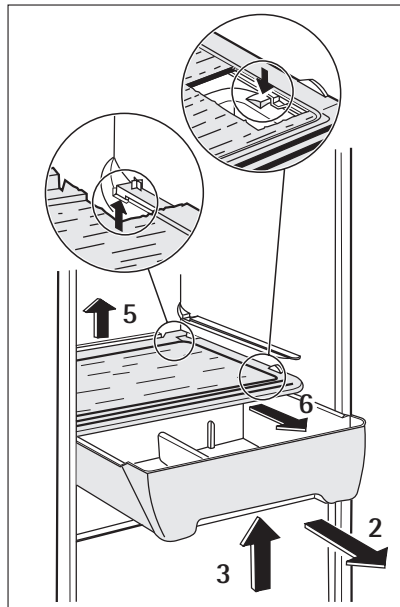
Zona de răcire

Compartimentul zonei de răcire este potrivit pentru păstrarea alimentelor proaspete cum ar fi pește, carne, fructe de mare, datorită faptului că temperatura este mai redusă aici decât în restul frigiderului. Se află în partea de jos a frigiderului, direct deasupra sertarului pentru legume.

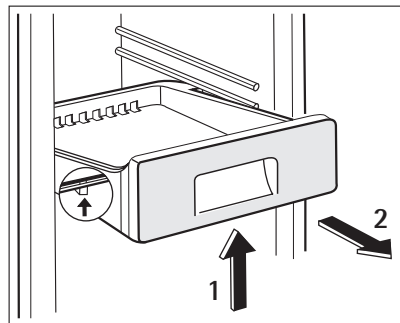
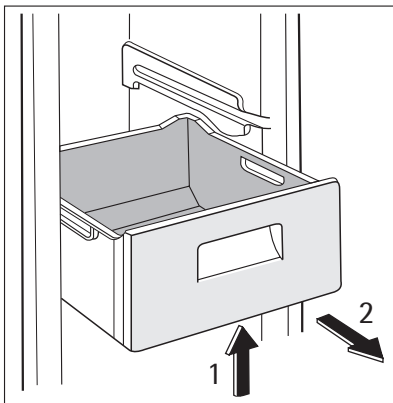
Dacă doriți să scoateți compartimentul zonei de răcire, efectuați acești pași:

1. Deschideți ușa frigiderului cât mai mult posibil. Dacă nu puteți deschide ușa la un unghi de 180° din cauza unui obstacol sau a altor obiecte, scoateți raftul pentru sticle de pe ușă.
2. Trageți sertarul spre dvs., până la capăt.
3. Ridicați puțin partea din față a sertarului.
4. Scoateți sertarul din suportul său.
5. Ridicați partea din spate a suportului din locașul său.
6. Trageți cadrul spre dvs.
7. Scoateți cadrul suportului.

Pentru a pune compartimentul zonei reci în poziția sa inițială, efectuați pașii de mai sus în ordine inversă.



Scoaterea coșurilor de congelare din congelator



Coșurile de congelare au un opritor pentru a preveni scoaterea sau căderea accidentală. Când îl scoateți din congelator, trageți coșul spre dvs. și, când ajunge la capăt, scoateți coșul înclinându-l cu partea din față în sus. Când îl puneți înapoi, ridicați puțin partea din față a coșului pentru a-l introduce în congelator. După ce au trecut peste opritoare, împingeți coșurile înapoi pe poziția lor.

Recomandări ajutătoare

Sunete normale în timpul funcționării

- Puteți auzi sunete slabe, ca niște gâlgâituri sau ca niște bule, când agentul de răcire este pompat prin tuburile din spate. Acest lucru este normal.
- Când compresorul funcționează, agentul de răcire este pompat prin circuit, iar de la compresor se aude un sunet ca un sfârâit și un zgomot ca de pulsație. Acest lucru este normal.
- Dilatarea termică poate cauza un zgomot brusc de crăpătură. Este un fenomen fizic natural, nepericulos. Acest lucru este normal.

Recomandări pentru economisirea energiei

- Nu deschideți ușa prea des și nu o lăsați deschisă mai mult decât e absolut necesar.
- Dacă temperatura camerei este prea mare, butonul de reglare a temperaturii este pe setarea cea mai mare, iar aparatul este complet încărcat, compresorul poate funcționa în mod continuu, iar pe evaporator se poate produce brumă sau gheață. Dacă se întâmplă acest lucru, rotiți butonul de reglare a temperaturii pe o setare mai joasă pentru a permite dezghețarea automată, economisindu-se astfel energia.

Recomandări pentru conservarea alimentelor proaspete

Pentru a obține cele mai bune rezultate:

- nu puneți alimente calde și nu păstrați lichide care se evaporă în frigider
- acoperiți sau înveliți alimentele, mai ales dacă au un miros puternic
- poziționați alimentele astfel încât aerul să poată circula liber în jurul lor

Recomandări privind păstrarea în frigider

Recomandări utile:

Carne (toate tipurile) : ambalați-o în pungi de polietilenă și puneți-o pe raftul de sticlă, deasupra sertarului pentru legume.

Carnea poate fi conservată în siguranță în acest mod pentru una sau două zile maximum.

Alimente gătitе, gustări reci etc.: acestea trebuie acoperite și pot fi păstrate pe orice raft.

Legume și fructe: acestea trebuie să fie bine curățate și puse în sertarul special (sertarele speciale) din dotare.

Unt și brânză: acestea trebuie puse în recipiente ermetice sau învelite în folie de aluminiu sau în pungi de polietilenă pentru a exclude aerul cât mai bine posibil.

Sticle de lapte: acestea trebuie să aibă dop și să fie păstrate în raftul pentru sticle de pe ușă.

Bananele, cartofii, ceapa și usturoiul, dacă nu sunt ambalate, nu trebuie păstrate în frigider.

Recomandări privind păstrarea în congelator

Pentru a obține o congelare eficientă, iată câteva recomandări importante:

- cantitatea maximă de alimente care poate fi congelată într-o perioadă de 24 de ore este indicată pe plăcuța cu datele tehnice;
- procesul de congelare durează 24 ore. În acest interval de timp nu mai pot fi adăugate alte alimente de congelat;
- congelați numai alimente de calitate superioară, proaspete și bine curățate;
- faceți porții mici de alimente, care să se poată congela rapid și complet, iar apoi să puteți dezgheța numai cantitatea necesară;
- înfășurați alimentele în folie de aluminiu sau de polietilenă și verificați ca pachetele să fie etanșe;
- aveți grijă ca alimentele proaspete, necongelate, să nu vină în contact cu cele deja congelate, evitând astfel creșterea temperaturii celor din urmă;
- alimentele fără grăsime se păstrează mai bine și pe o perioadă mai îndelungată decât cele grase; sarea reduce perioada de păstrare a alimentelor;
- înghețatele pe bază de sucuri, dacă sunt consumate imediat după scoaterea din congelator, pot produce degerături ale pielii;
- se recomandă să notați data congelării pe fiecare pachet, pentru a putea ține evidența perioadei de conservare.

Recomandări pentru conservarea alimentelor congelate

Pentru a obține cele mai bune rezultate de la acest aparat, procedați astfel:

- controlați ca alimentele congelate comercial să fi fost păstrate în mod corespunzător în magazin;
- aveți grijă ca alimentele congelate să fie transferate din magazin în congelator cât mai repede posibil;
- nu deschideți ușa prea des și nu o lăsați deschisă mai mult decât e absolut necesar.
- După dezghețare, alimentele se deteriorează rapid și nu mai pot fi congelate din nou.
- Nu depășiți perioada de păstrare indicată de producătorul alimentelor.

Îngrijirea și curățarea



ATENȚIE

Scoateți ștecherul din priză înainte de a efectua orice operație de întreținere.



Acest aparat conține hidrocarburi în unitatea de răcire; prin urmare, întreținerea și reîncărcarea trebuie efectuate numai de tehnicieni autorizați.

Curățarea periodică

Aparatul trebuie să fie curățat regulat:

- curățați interiorul și accesoriile cu apă caldă și cu detergent neutru.
- verificați regulat garniturile ușii și ștergeți-le, pentru a vă asigura că sunt curate.
- clătiți și uscați bine.



Nu trageți, nu deplasați și nu deteriorați tuburile și/sau cablurile din interiorul carcasei.

Nu folosiți niciodată detergenți, prafuri abrazive, produse de curățare foarte parfumate sau ceară de lustruit pentru a curăța interiorul, deoarece acestea vor deteriora suprafața și vor lăsa un miros puternic.

Curățați condensatorul (grila neagră) și compresorul din spatele frigiderului cu o perie sau cu un aspirator. Această operațiune va îmbunătăți performanțele aparatului și va duce la economia de energie.



Aveți grijă să nu deteriorați sistemul de răcire.

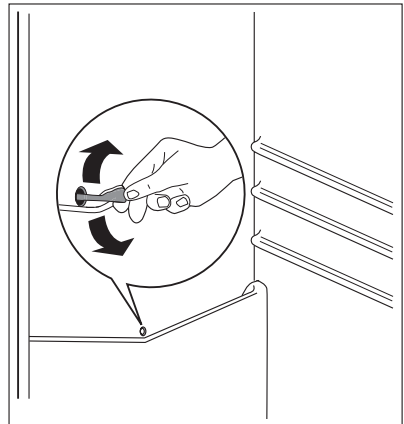
Multe substanțe speciale de curățat suprafețele din bucătărie conțin substanțe chimice care pot ataca/deteriora materialul plastic utilizat în acest aparat. Din acest motiv, se recomandă să curățați carcasa exterioară a aparatului numai cu apă caldă în care s-a adăugat puțin detergent.

După curățare, conectați din nou aparatul la rețea.

Dezghețarea frigiderului

Gheața este eliminată automat din evaporatorul din compartimentul frigider de fiecare dată când se oprește compresorul motorului, în timpul utilizării normale. Apa rezultată din dezghețare se scurge printr-un canal într-un recipient special situat în spatele aparatului, deasupra compresorului motorului, de unde se evaporă.

Este necesar să curățați periodic orificiul de drenare a apei rezultate din dezghețare, din mijlocul canalului din compartimentul frigider, pentru ca apa să nu dea pe dinafară și să nu se scurgă peste alimente. Folosiți dispozitivul special de curățare din dotare, pe care-l veți găsi deja introdus în orificiul de drenare.



Dezghețarea congelatorului

Compartimentul congelator al acestui model este de tipul "no frost" (fără gheață). Acest lucru înseamnă că gheața nu se acumulează în timpul funcționării, nici pe pereții interni, nici pe alimente.

Absența gheții se datorează circulației continue a aerului rece în interiorul compartimentului, care e produsă de un ventilator automat.

Ce trebuie făcut dacă...



ATENȚIE

Înainte de a remedia defecțiunile scoateți ștecherul din priză.

Numai un electrician calificat sau o persoană competentă trebuie să remedieze defecțiunile care nu apar în acest manual.



În timpul utilizării normale se aud unele sunete (compresorul, circulația agentului de răcire).

Problemă	Cauză posibilă	Soluție
Aparatul face zgomot.	Aparatul nu este sprijinit corect.	Verificați dacă aparatul este stabil (toate cele patru picioare trebuie să fie pe podea).
Compresorul funcționează în mod continuu.	Butonul de reglare a temperaturii poate fi setat incorect.	Setați o temperatură mai ridicată.
	Ușa nu este închisă corect.	Consultați paragraful "Închiderea ușii".
	Ușa a fost deschisă prea des.	Nu țineți ușa deschisă mai mult decât este necesar.
	Temperatura alimentelor este prea ridicată.	Lăsați temperatura alimentelor să scadă până la temperatura camerei înainte de păstrare.
	Temperatura camerei este prea mare.	Reduceți temperatura camerei.
Pe peretele posterior al frigiderului curge apă.	Funcția FROSTMATIC este activată.	Consultați "Funcția FROSTMATIC".
	Funcția COOLMATIC este activată.	Consultați "Funcția COOLMATIC".
În frigider curge apă.	În timpul procesului de dezghețare automată, gheața de pe peretele posterior se topește.	Acest lucru este normal.
Se scurge apă pe jos.	Orificiul pentru evacuarea apei este înfundat.	Curățați orificiul.
	Alimentele pot împiedica scurgerea apei în colector.	Asigurați-vă că alimentele nu ating peretele din spate.
	Apa rezultată din dezghețare nu se scurge în tăvița de evaporare situată pe compresor.	Puneți canalul de evacuare a apei rezultate din dezghețare în tăvița de evaporare.

Problemă	Cauză posibilă	Soluție
Există prea multă gheață.	Produsele nu sunt ambalate corect.	Ambalați produsele mai bine.
	Ușa nu este închisă corect.	Consultați paragraful "Închiderea ușii".
	Butonul de reglare a temperaturii poate fi setat incorect.	Setați o temperatură mai ridicată.
Temperatura din aparat este prea mare.	Ușa nu este închisă corect.	Consultați paragraful "Închiderea ușii".
	Temperatura alimentelor este prea ridicată.	Lăsați temperatura alimentelor să scadă până la temperatura camerei înainte de păstrare.
	Sunt păstrate prea multe alimente în același timp.	Introduceți mai puține alimente în același timp.
Temperatura din frigider este prea mare.	Aerul rece nu circulă în aparat.	Verificați ca aerul rece să circule în aparat.
Temperatura din congelator este prea mare.	Produsele sunt puse prea aproape unele de altele.	Puneți produsele astfel încât aerul rece să poată circula printre ele.
Aparatul nu funcționează.	Aparatul este stins.	Porniți aparatul.
	Ștecherul nu este introdus corect în priză.	Introduceți ștecherul corect în priză.
	Aparatul nu este alimentat cu electricitate. La priză nu există tensiune.	Conectați alt aparat electric la priză. Contactați un electrician calificat.
Becul nu funcționează.	Becul este defect.	Consultați paragraful "Înlocuirea becului".

Dacă soluția indicată nu duce la niciun rezultat, contactați cel mai apropiat centru de asistență autorizat al firmei.

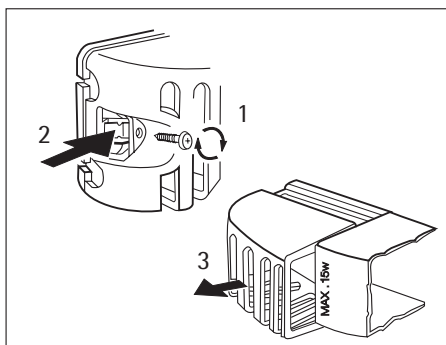
Înlocuirea becului



ATENȚIE

Scoateți ștecherul din priză.

1. Scoateți șurubul de la capacul becului.
2. Trageți spre exterior clapeta capacului becului.
3. Scoateți capacul becului.
4. Înlocuiți becul cu unul de aceeași putere (puterea maximă este indicată pe capacul becului).
5. Puneți la loc capacul becului.
6. Strângeți șurubul de la capacul becului.
7. Introduceți ștecherul în priză.
8. Deschideți ușa. Verificați ca becul să se aprindă.



Închiderea ușii

1. Curățați garniturile ușii.
2. Dacă este nevoie, reglați ușa. Consultați paragraful "Instalarea".
3. Dacă este nevoie, înlocuiți garniturile defecte ale ușii. Contactați Centrul de Asistență.

Date tehnice

		S75348KG2	S75388KG2
Dimensiuni			
	Înălțime	1850 mm	2010 mm
	Lățime	595 mm	595 mm
	Adâncime	632 mm	632 mm
Timp de atingere a condițiilor normale de funcționare		18 h	18 h

Informațiile tehnice sunt specificate pe plăcuța cu datele tehnice de pe partea internă din stânga a aparatului și pe eticheta referitoare la energie.

Instalarea



AVERTIZARE

Citiți cu atenție "Informațiile privind siguranța", pentru siguranța dv. și pentru a asigura utilizarea corectă a aparatului, înainte de instalarea acestuia.

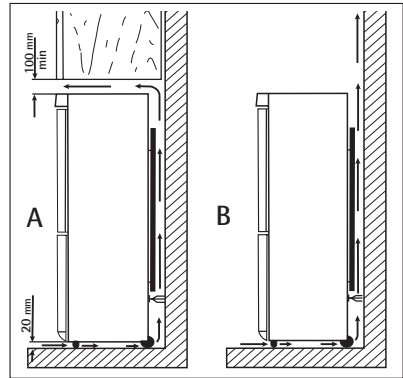
Amplasarea

Instalați aparatul într-un loc în care temperatura ambiantului să corespundă cu clasa climatică indicată pe plăcuța cu datele tehnice ale aparatului:

Clasa climatică	Temperatura camerei
SN	+10°C până la +32°C
N	+16°C până la +32°C
ST	+16°C până la + 38°C
T	+16°C până la + 43°C

Amplasarea

Aparatul trebuie instalat la distanță față de sursele de încălzire, ca de ex. radiatoare, boilere, lumina directă a soarelui etc. Asigurați-vă că aerul poate circula liber prin partea din spate a aparatului. Pentru a asigura performanțe optime când aparatul este amplasat sub un corp de mobilier suspendat, distanța minimă dintre partea de sus a aparatului și corpul suspendat trebuie să fie de cel puțin 100 mm. În mod ideal aparatul nu ar trebui amplasat sub corpuri de mobilier suspendate. Pentru a amplasa aparatul în poziție orizontală cu precizie utilizați picioarele reglabile de la bază.



AVERTIZARE

Trebuie să poată fi posibilă deconectarea aparatului de la priză; prin urmare, ștecherul trebuie să fie ușor accesibil după instalare.

Conexiunea electrică

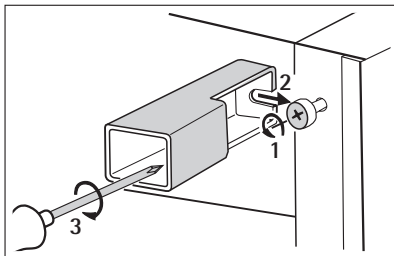
Înainte de a conecta aparatul, asigurați-vă că tensiunea și frecvența indicate pe plăcuța cu datele tehnice corespund cu sursa de alimentare a locuinței dv. Aparatul trebuie să fie legat la pământ. Ștecherul cablului electric este prevăzut cu un contact în acest scop. Dacă priza din locuință nu este legată la pământ, conectați aparatul la o împământare separată, în conformitate cu reglementările în vigoare, după ce ați consultat un electrician calificat.

Producătorul nu-și asumă nicio responsabilitate dacă aceste măsuri de siguranță nu sunt respectate.

Acest aparat este conform cu Directivele C.E.E.

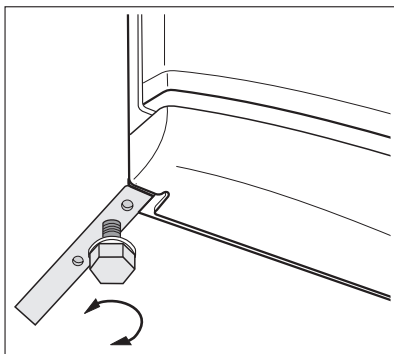
Distanțierile posterioare

În punga cu documentația există două distanțiere, care trebuie montate ca în figură. Slăbiți șuruburile și introduceți distanțierul sub capul șurubului, apoi strângeți din nou șuruburile.



Nivelarea

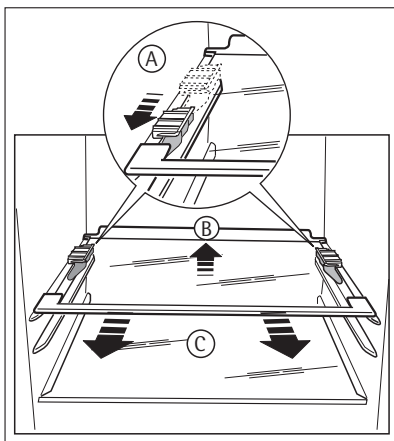
Când aparatul este instalat, asigurați-vă că este perfect orizontal. Aceasta se poate face prin intermediul celor două picioare reglabile de la bază, din partea din față.



Scoaterea opritoarelor rafturilor

Aparatul dvs. este echipat cu opritoare pentru rafturi, care asigură blocarea rafturilor în timpul transportului. Pentru a le scoate, procedați după cum urmează:

1. Mutați opritoarele rafturilor în direcția săgeții (A).
2. Ridicați raftul din partea din spate și împingeți-l înainte, până când se eliberează (B).
3. Scoateți opritoarele (C).



Reversibilitatea ușii



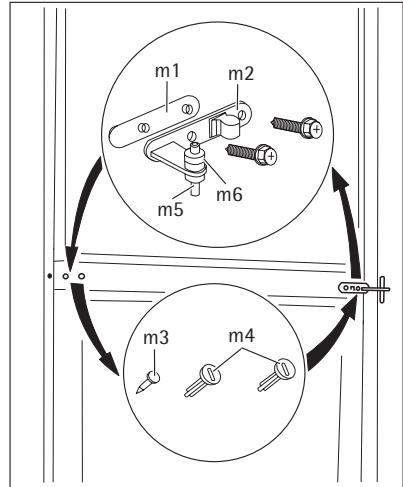
AVERTIZARE

Înainte de a face orice operație, scoateți ștecherul din priză.

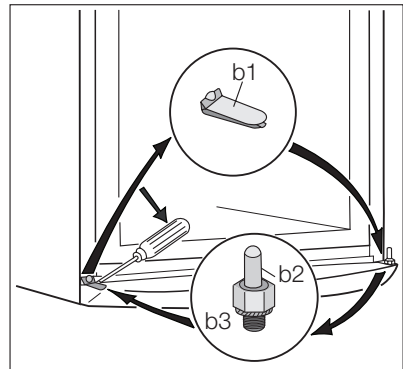


Pentru a efectua operațiile următoare, vă recomandăm să le faceți împreună cu încă o persoană care să țină bine ușile aparatului în cursul operațiilor.

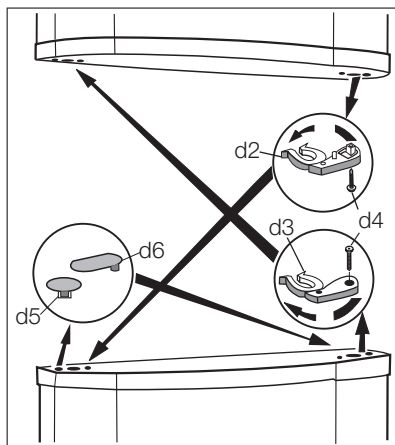
1. Deschideți ușa. Deșurubați balamaua din mijloc (m2). Scoateți distanțierul de plastic (m1).
2. Scoateți distanțierul (m6) și mutați-l pe partea cealaltă a pivotului balamalei (m5).
3. Scoateți ușile.
4. Îndepărtați bolțul de acoperire al balamalei mijlocii din stânga (m3, m4) și mutați-l pe partea cealaltă.
5. Potrivii bolțul balamalei mijlocii (m5) în orificiul din stânga al ușii de jos.



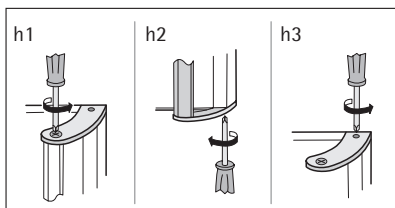
6. Scoateți capacul (b1) cu ajutorul unei unelte. Deșurubați pivotul balamalei de jos (b2) și distanțierul (b3) și montați-le pe partea opusă.
7. Reintroduceți capacul (b1) pe partea opusă.



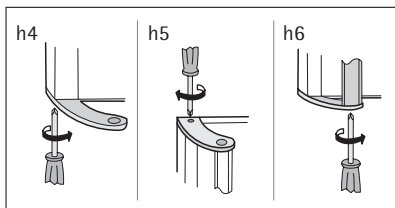
8. Întoarceți elementele de blocare ale ușii (d2, d3), așezați-le pe cealaltă parte a celeilalte uși și fixați-le prin înșurubarea șurubului (d4).
9. Fixați iarăși opritoarele (d5, d6) pe partea cealaltă a ușilor.



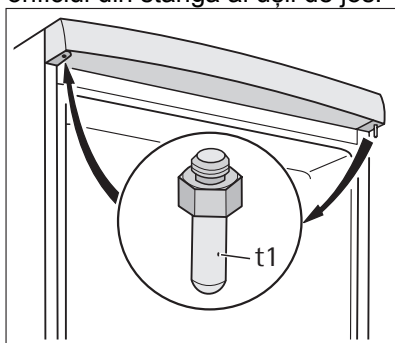
10. Scoateți mânerul. Deșurubați consola mânerului superior de la tija mânerului (h1). Deșurubați consola mânerului inferior de la ușă (h2) Deșurubați consola mânerului superior de la ușă (h3).



11. Instalați mânerul pe partea opusă. Reînșurubați consola mânerului la ușă (h4). Rotiți consola mânerului cu mânerul și înșurubați-le la ușă (h5) și la consola mânerului montat (h6).



12. Introduceți din nou ușa de jos pe pivotul balamalei de jos (b2).
13. Introduceți balamaua din mijloc (m2) în orificiul din stânga al ușii de jos.
14. Deșurubați pivotul balamalei de sus (t1) și montați-l pe partea opusă.
15. Montați ușa de sus pe pivotul ușii de sus.
16. Reintroduceți ușa de sus pe pivotul balamalei din mijloc (m5), înclinând ușor ambele uși.
17. Înșurubați din nou balamaua din mijloc (m2). Nu uitați distanțierul de plastic (m1).



Efectuați o verificare finală pentru a vă asigura că:


- Toate șuruburile sunt bine strânse.
- Dispozitivul magnetic de etanșare se lipește de carcasă.

- Ușa se deschide și se închide corect.

Dacă temperatura ambiantă este scăzută (de ex. iarna), este posibil ca garnitura să nu se potrivească bine la aparat. În acest caz, așteptați ca garnitura să se potrivească în mod natural.

Dacă nu doriți să realizați singur operațiile de mai sus, vă rugăm adresați-vă celui mai apropiat serviciu de asistență după vânzare. Serviciul de asistență după vânzare va schimba direcția de deschidere a ușilor pe cheltuiala dvs.

Informații privind mediul

Simbolul  e pe produs sau de pe ambalaj indică faptul că produsul nu trebuie aruncat împreună cu gunoiul menajer. Trebuie predat la punctul de colectare corespunzător pentru reciclarea echipamentelor electrice și electronice. Asigurându-vă că ați eliminat în mod corect produsul, ajutați la evitarea potențialelor consecințe negative pentru mediul înconjurător și pentru sănătatea persoanelor, consecințe care ar putea deriva din aruncarea necorespunzătoare a acestui produs. Pentru mai multe informații detaliate despre reciclarea acestui produs, vă rugăm să contactați biroul local, serviciul pentru eliminarea deșeurilor sau magazinul de la care l-ați achiziționat.

www.electrolux.com



www.aeg-electrolux.cz

www.aeg-electrolux.hu