

S70368KG

Návod k použití

Használati útmutató
Instrukcja obsługi

Návod na používanie

Chladnička s
mrazničkou

Hűtő - fagyasztó
Chłodziarko-
zamrażarka

Chladnička s mrazničkou

Děkujeme, že jste si vybrali jeden z našich vysoce kvalitních výrobků.

Přečtěte si prosím pozorně tento návod k použití, abyste zajistili optimální a správný chod svého spotřebiče. Najdete v něm rady k dokonalému a co neúčinnějšímu používání spotřebiče. Doporučujeme vám, abyste návod uložili na bezpečném místě, a mohli ho kdykoliv znovu použít. Předejte ho prosím i případnému dalšímu majiteli spotřebiče.

Přejeme vám s novým spotřebičem hodně radosti.

Obsah

Bezpečnostní informace	2	Normální provozní zvuky	8
Bezpečnost dětí a hendikepovaných osob	3	Tipy pro úsporu energie	9
Všeobecné bezpečnostní informace	3	Tipy pro chlazení čerstvých potravin	9
Denní používání	4	Tipy pro chlazení	9
Čištění a údržba	4	Tipy pro zmrazování potravin	9
Instalace	5	Tipy pro skladování zmrazených potravin	10
Servis	5	Čištění a údržba	10
Provoz	5	Pravidelné čištění	10
Zapnutí	5	Odmrazování chladničky	11
Vypnutí	5	Odmrazování mrazničky	11
Regulace teploty	5	Co dělat, když...	12
Při prvním použití	6	Výměna žárovky	14
Čištění vnitřku spotřebiče	6	Zavření dveří	14
Denní používání	6	Technické údaje	14
Zmrazování čerstvých potravin	6	Instalace	15
Skladování zmrazených potravin	6	Umístění	15
Rozmrazování	7	Umístění	15
Přemístitelné police	7	Připojení k elektrické síti	15
Zásuvka na zeleninu	7	Zadní rozpěrky	16
Umístění dveřních poliček	8	Vyrovnění	16
Vyjmutí mrazicích košů z mrazničky	8	Odstranění držáků polic	16
Užitečné rady a tipy	8	Změna směru otvírání dveří	16
		Poznámky k životnímu prostředí	18

Změny vyhrazeny



Bezpečnostní informace

V zájmu své bezpečnosti a správného chodu spotřebiče si před jeho instalací a prvním použitím pozorně přečtěte návod k použití včetně rad a upozornění. K ochraně před nežádoucími omylly a nehodami je důležité, aby se všechny

osoby, které budou používat tento spotřebič, seznámily s jeho provozem a bezpečnostními funkcemi. Tyto pokyny uschovejte a zajistěte, aby zůstaly u spotřebiče i v případě jeho přestěhování na jiné místo nebo prodeje dalším osobám, aby se tak všichni uživatelé po celou dobu životnosti spotřebiče mohli řádně informovat o jeho používání a bezpečnosti.

Dodržujte pokyny uvedené v tomto návodu k použití, abyste neohrozili své zdraví a majetek, a uvědomte si, že výrobce neručí za úrazy a poškození způsobené jejich nedodržením.

Bezpečnost dětí a hendikepovaných osob

- Tento spotřebič nesmějí používat osoby (včetně dětí) se sníženými fyzickými, smyslovými nebo duševními schopnostmi, nebo bez patřičných zkušeností a znalostí, pokud je nesledují osoby odpovědné za jejich bezpečnost, nebo jim nedávají příslušné pokyny k použití spotřebiče.

Na děti je třeba dohlédnout, aby si se spotřebičem nehrály.

- Všechny obaly uschovejte z dosahu dětí. Hrozí nebezpečí udušení.
- Jestliže likvidujete starý spotřebič, vytáhněte zástrčku ze zásuvky, odřízněte napájecí kabel (co nejbližší u spotřebiče) a odstraňte dveře, aby nedošlo k úrazu dětí elektrickým proudem, nebo se děti nemohly zavřít uvnitř.
- Jestliže je tento spotřebič vybaven magnetickým těsněním dveří a nahrazuje starší spotřebič s pružinovým zámkem (západkou) na dveřích nebo víku, nezapomeňte před likvidací pružinový zámek znehodnotit. Děti se pak nemohou ve spotřebiči zavřít jako ve smrtelně nebezpečné pasti.

Všeobecné bezpečnostní informace



POZOR

Udržujte větrací otvory volně průchodné.

- Tento spotřebič je určen k uchování potravin a nápojů v běžné domácnosti, jak je uvedeno v návodu k použití.
- K urychlení odmrazování nepoužívejte mechanické ani jiné pomocné prostředky.
- V prostoru chladicích spotřebičů nepoužívejte jiné elektrické přístroje (např. zmrazlinové stroje), než typy schválené k tomuto účelu výrobcem.
- Nepoškozujte okruh chladicí kapaliny.
- Chladivo isobutan (R600a) je obsaženo v chladicím okruhu spotřebiče; je to zemní plyn s vysokým stupněm sloučitelnosti s životním prostředím, ale je hořlavý.

Během přepravy a instalace spotřebiče dbejte na to, aby nedošlo k poškození žádné části chladicího okruhu.

Pokud dojde k poškození chladicího okruhu:

- odstraňte z blízkosti spotřebiče otevřený plamen a všechny zdroje ohně
- důkladně vyvětrejte místnost, ve které je spotřebič umístěn.

- Změna technických parametrů nebo jakákoli jiná úprava spotřebiče je nebezpečná. Jakékoli poškození kabelu může mít za následek zkrat, požár a/ nebo úraz elektrickým proudem.



UPOZORNĚNÍ

Jakýkoli elektrický díl (napájecí kabel, zástrčka, kompresor) smí vyměnit pouze autorizovaný zástupce servisu nebo kvalifikovaný pracovník servisu.

1. Napájecí kabel nelze nastavovat.
 2. Zkontrolujte, zda není zástrčka stlačená nebo poškozená zadní stranou spotřebiče. Stlačená nebo poškozená zástrčka se může přehřát a způsobit požár.
 3. Ověřte si, že je zástrčka spotřebiče dobře přístupná.
 4. Netahejte za napájecí kabel.
 5. Pokud je zásuvka uvolněná, nezasunujte do ní zástrčku. Hrozí nebezpečí úrazu elektrickým proudem nebo požár.
 6. Nespouštějte spotřebič bez krytu žárovky ¹⁾ vnitřního osvětlení.
- Tento spotřebič je těžký. Při přemísťování spotřebiče buďte proto opatrní.
 - Nevytahujte věci z mrazničky, ani se jich nedotýkejte, máte-li vlhké nebo mokré ruce, protože byste si mohli odřít pokožku nebo způsobit omrzliny.
 - Spotřebič nesmí být dlouhodobě vystaven přímému slunečnímu záření.

Denní používání

- Ve spotřebiči nestavte horké nádoby na plastové části spotřebiče.
- Neskladujte v něm hořlavý plyn nebo tekutiny, protože by mohly vybuchnout.
- Potraviny neukládejte přímo na větrací otvory v zadní stěně. ²⁾
- Zmrazené potraviny se nesmí po rozmrznutí znovu zmrazovat.
- Zakoupené zmrazené potraviny skladujte podle pokynů daného výrobce.
- Pokyny výrobce spotřebiče týkající se uchování potravin je nutné přísně dodržovat. Řiďte se příslušnými pokyny.
- Do mrazicího oddílu nevkládejte nápoje s vysokým obsahem kysličníku uhličitého nebo nápoje s bublinkami, protože vytvářejí tlak na nádobu, a mohou dokonce vybuchnout a poškodit spotřebič.
- Nejezte zmrzlinu ihned po vyjmutí z mrazničky, hrozí nebezpečí popálení.

Čištění a údržba

- Před čištěním nebo údržbou vždy spotřebič vypněte a vytáhněte síťovou zástrčku ze sítě. Jestliže nemůžete vytáhnout zástrčku, přerušete přívod proudu.
- Nečistěte spotřebič kovovými předměty.
- K odstranění námrazy nepoužívejte ostré předměty. Použijte plastovou škrabku.
- Pravidelně kontrolujte a čistěte odtokový otvor na rozmrazenou vodu. Je-li zanesený, uvolněte ho. Jestliže je otvor ucpaný, rozlijte se voda na dno chladničky.

1) Pokud je spotřebič vybaven krytem žárovky <http://www.karabolt.hu/>

2) Pokud je spotřebič beznámrazový.

Instalace



U elektrického připojení se pečlivě řiďte pokyny uvedenými v příslušných odstavcích.


- Vybalte spotřebič a zkontrolujte, zda není poškozený. Je-li spotřebič poškozený, nezapojte ho do sítě. Případné poškození okamžitě nahláste prodejci, u kterého jste spotřebič koupili. V tomto případě si uschovejte obal.
- Doporučujeme vám, abyste se zapojením spotřebiče počkali nejméně čtyři hodiny, aby olej mohl natéct zpět do kompresoru.
- Okolo spotřebiče musí být dostatečná cirkulace vzduchu, jinak by se přehříval. K dosažení dostatečného větrání se řiďte pokyny k instalaci.
- Pokud je to možné, měl by spotřebič stát zadní stranou ke stěně, aby byly jeho horké části nepřístupné (kompresor, kondenzátor), a nemohli jste o ně zachytit nebo se spálit.
- Spotřebič nesmí být umístěn v blízkosti radiátorů nebo sporáků.
- Zkontrolujte, zda je zástrčka po instalaci spotřebiče přístupná.
- Spotřebič připojte výhradně k přívodu pitné vody.³⁾

Servis

- Jakékoliv elektrikářské práce, nutné pro zapojení tohoto spotřebiče, smí provádět pouze kvalifikovaný elektrikář nebo osoba s příslušným oprávněním.
- Pokud je spotřebič nutné opravit, obraťte se na autorizované servisní středisko, které smí použít výhradně originální náhradní díly.

Ochrana životního prostředí



Tento přístroj neobsahuje plyny, které mohou poškodit ozónovou vrstvu, ani v chladicím okruhu, ani v izolačních materiálech. Spotřebič nelikvidujte společně s domácím odpadem a smetím. Izolační pěna obsahuje hořlavé plyny: spotřebič je nutné zlikvidovat podle příslušných předpisů, které získáte na obecním úřadě. Zabraňte poškození chladicí jednotky, hlavně vzadu v blízkosti výměníku tepla. Materiály použité u tohoto spotřebiče označené symbolem  jsou recyklovatelné.

Provoz

Zapnutí

Zasuňte zástrčku do nástěnné zásuvky.

Otočte regulátorem teploty doprava na střední nastavení.

Vypnutí

Chcete-li spotřebič vypnout, otočte regulátorem teploty do polohy "O".

Regulace teploty

Teplota se reguluje automaticky.

<http://www.markabolt.hu/>

3) Pokud je spotřebič vybaven vodovodní přípojkou

Chcete-li spotřebič nastavit, postupujte takto:

- otočte regulátorem teploty směrem na nižší nastavení, chcete-li dosáhnout vyšší teploty.
- otočte regulátorem teploty směrem na vyšší nastavení, chcete-li dosáhnout nižší teploty.



Nejvhodnější je obvykle střední nastavení.

Při hledání přesného nastavení mějte na paměti, že teplota uvnitř spotřebiče závisí na:

- teplotě místnosti
- četnosti otevření dveří
- množství vložených potravin
- umístění spotřebiče.



Jestliže je okolní teplota vysoká, nebo je spotřebič zcela zaplněný, a spotřebič je přitom nastavený na nejnižší teplotu, může běžet nepřetržitě a na zadní stěně se pak tvoří námraza. V tomto případě je nutné nastavit vyšší teplotu, aby se spotřebič automaticky odmrazil, a tím snížil spotřebu energie.

Při prvním použití

Čistění vnitřku spotřebiče

Před prvním použitím spotřebiče vymyjte vnitřek a všechno vnitřní příslušenství vlažnou vodou s trochou neutrálního mycího prostředku, abyste odstranili typický pach nového výrobku, a pak vše důkladně utřete do sucha.



Nepoužívejte čisticí prostředky nebo abrazivní prášky, které mohou poškodit povrch spotřebiče.

Denní používání

Zmrazování čerstvých potravin

Mrazicí oddíl se hodí pro zmrazování čerstvých potravin a dlouhodobé uložení zmrazených a hlubokozmrazených potravin.

Chcete-li zmrazovat čerstvé potraviny, je nutné změnit střední nastavení.

K rychlejšímu zmrazování otočte regulátorem teploty směrem na vyšší nastavení, abyste dosáhli maximálního chladu.



Teplota chladicího oddílu pak může klesnout pod 0°C. V tomto případě otočte regulátorem teploty zpět na teplejší nastavení.

Čerstvé potraviny, které chcete zmrazit, položte do horního oddílu.

Skladování zmrazených potravin

Po prvním spuštění spotřebiče nebo po jeho dlouhodobé odstávce nechte spotřebič před vložením potravin běžet nejméně 2 hodiny na vyšší nastavení.



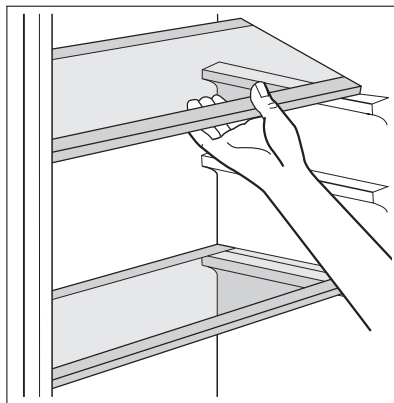
V případě náhodného rozmrazení, například z důvodu výpadku proudu, a pokud výpadek proudu trval delší dobu, než je uvedeno v tabulce technických údajů, je nutné rozmrazené potraviny rychle spotřebovat nebo ihned uvařit či upéct a potom opět zmrazit (po ochlazení).

Rozmrazování

Hlubokozmrazené nebo zmrazené potraviny je možné před použitím rozmrazit v chladničce nebo při pokojové teplotě, podle toho, kolik máte času. Malé kousky lze dokonce připravit ještě zmrazené, přímo z mrazničky: čas přípravy bude ale v tomto případě delší.

Přemístitelné police

Na stěnách chladničky jsou kolejničky, do kterých se podle přání zasunují police.



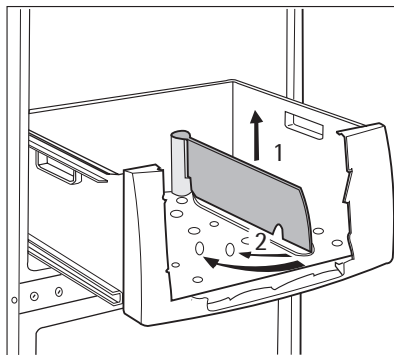
Zásuvka na zeleninu

Zásuvka je určena pro uložení ovoce a zeleniny.

Uvnitř zásuvky je přepážka, kterou můžete nastavit do různých poloh, a rozdělit tak prostor podle vlastních požadavků.

Na dně zásuvky je mřížka (je-li součástí vybavení), která chrání ovoce i zeleninu před vlhkostí, jež se může tvořit na povrchu dna.

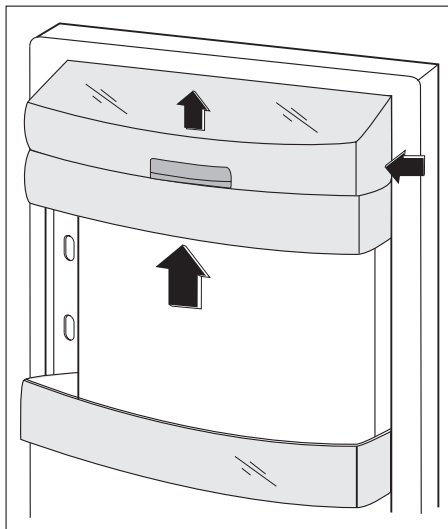
Všechny součásti zásuvky můžete vyjmout a vyčistit.



Umístění dveřních poliček

Dveřní poličky můžete umístit do různé výšky a vkládat tak do nich různě velká balení potravin.

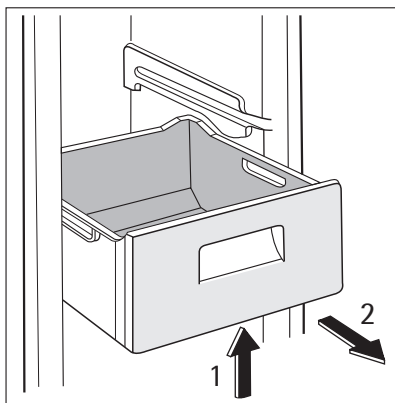
Postupujte následovně: pomalu posunujte polici ve směru šípek, až se uvolní, a pak ji zasuňte do zvolené polohy.



Vyjmutí mrazicích košů z mrazničky

Koš na zmrazování potravin jsou vybaveny zářezkou, aby se nedaly náhodně odstranit, nebo nevypadly. Chcete-li je z mrazničky vyjmout, vytáhněte koš směrem k sobě až na doraz, a pak koš vytáhněte zdvihnutím jeho přední části směrem nahoru.

Chcete-li koš vrátit zpět, lehce nadzdvihněte přední část koše, abyste ho mohli vložit do mrazničky. Jakmile je koš nad zářezkami, zasuňte koš dozadu do jeho polohy.



Užitečné rady a tipy

Normální provozní zvuky

- Když je chladicí kapalina čerpána chladicím hadem nebo potrubím, můžete slyšet zvuk slabého bublání či zurčení. Nejde o závadu.
- Když je kompresor spuštěný a čerpá se chladicí médium, může to být doprovázeno drnčením nebo pulsujícím zvukem kompresoru. Nejde o závadu.
- Tepelné roztažení může způsobit náhlé zapraskání. Jde o přirozený a neškodný fyzikální jev. Nejde o závadu.

- Když se kompresor spustí nebo vypne, můžete zaslechnout slabé kliknutí regulátoru teploty. Nejde o závadu.

Tipy pro úsporu energie

- Neotvírejte často dveře, ani je nenechávejte otevřené déle, než je nezbytně nutné.
- Jestliže je okolní teplota vysoká, regulátor teploty je na vyšším nastavení a spotřebič je zcela zaplněný, může kompresor běžet nepřetržitě a na výparníku se pak tvoří námraza nebo led. V tomto případě je nutné nastavit regulátor teploty na nižší nastavení, aby se spotřebič automaticky odmrazil, a tím snížil spotřebu energie.

Tipy pro chlazení čerstvých potravin

K dosažení nejlepšího výkonu:

- do chladničky nevkládejte teplé potraviny nebo tekutiny, které se odpařují;
- potraviny zakrývejte nebo je zabalujte, zejména mají-li silnou vůni;
- potraviny položte tak, aby okolo nich mohl proudit volně vzduch.

Tipy pro chlazení

Užitečné rady:

Maso (všechny druhy): zabalte do polyetylénového sáčku a položte na skleněnou polici nad zásuvku se zeleninou.

Z hlediska bezpečné konzumace takto skladujte maso pouze jeden nebo dva dny.

Vařená jídla, studená jídla apod.: můžete zakrýt a položit na jakoukoli polici.

Ovoce a zelenina: musí být důkladně očištěné, vložte je do speciální zásuvky (nebo zásuvek), které jsou součástí vybavení.

Máslo a sýr: musí být ve speciální vzduchotěsné nádobě nebo zabalené do hliníkové fólie či do polyetylénového sáčku, aby k nim měl vzduch co nejméně přístup.

Láhve s mlékem: musí být uzavřeny víčkem a uloženy v držáku na láhve ve dveřích.

Banány, brambory, cibule a česnek smí být v chladničce pouze tehdy, jsou-li zabalené.

Tipy pro zmrazování potravin

K dosažení dokonalého zmrazovacího procesu dodržujte následující důležité rady:

- maximální množství potravin, které je možné zmrazit za 24 hodin je uvedeno na typovém štítku;
- zmrazovací postup trvá 24 hodin. V této době nepřidávejte žádné další potraviny ke zmrazení;
- zmrazujte pouze potraviny prvotřídní kvality, čerstvé a dokonale čisté;
- připravte potraviny v malých porcích, aby se mohly rychle a zcela zmrazit, a bylo pak možné rozmrazit pouze požadované množství;
- zabalte potraviny do alobalu nebo polyetylenu a přesvědčte se, že jsou balíčky vzduchotěsné;

- čerstvé, nezmrazené potraviny se nesmí dotýkat již zmrazených potravin, protože by zvýšily jejich teplotu;
- libové potraviny vydrží uložené déle a v lepším stavu, než tučné; sůl zkracuje délku bezpečného skladování potravin;
- vodové zmrzliny mohou při konzumaci okamžitě po vyjmutí z mrazicího oddílu způsobit popáleniny v ústech;
- doporučujeme napsat na každý balíček viditelně datum uskladnění, abyste mohli správně dodržet dobu uchování potravin;

Tipy pro skladování zmrazených potravin

K dosažení nejlepšího výkonu zakoupeného spotřebiče dodržujte následující podmínky:

- vždy si při nákupu ověřte, že zakoupené zmrazené potraviny byly prodejcem správně skladované;
- zajistěte, aby zmrazené potraviny byly z obchodu přineseny v co nejkratším možném čase;
- neotvírejte často dveře, ani je nenechávejte otevřené déle, než je nezbytně nutné;
- již rozmrazené potraviny se rychle kazí a nesmí se znovu zmrazovat;
- nepřekračujte dobu skladování uvedenou výrobcem na obalu.

Čištění a údržba



POZOR

Před každou údržbou vytáhněte zástrčku spotřebiče ze zdroje elektrického napájení.



Tento spotřebič obsahuje uhlovodíky v chladicí jednotce; údržbu a doplňování smí proto provádět pouze autorizovaný pracovník.

Pravidelné čištění

Spotřebič je nutné pravidelně čistit:

- vnitřek a všechno vnitřní příslušenství omyjte vlažnou vodou s trochou neutrálního mycího prostředku;
- pravidelně kontrolujte těsnění dvířek a otírejte je, aby bylo čisté, bez usazených nečistot;
- důkladně vše opláchněte a osušte.



Nehýbejte s žádnými trubkami nebo kabely uvnitř spotřebiče, netahejte za ně a nepoškozujte je.

Nikdy nepoužívejte k čištění vnitřku spotřebiče abrazivní prášky, vysoce parfémované čisticí prostředky nebo vosková leštidla, protože mohou poškodit povrch a zanechat silný pach.

Kondenzátor (černá mřížka) a kompresor na zadní straně spotřebiče čistěte kartáčem nebo vysavačem. Tím se zlepší výkon spotřebiče a sníží spotřeba energie.



Dbejte na to, abyste nepoškodili chladicí systém.

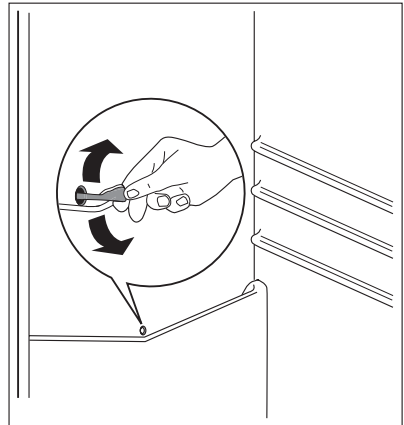
Řada prostředků na čištění povrchů v kuchyni obsahuje chemikálie, které mohou poškodit umělou hmotu použitou v tomto spotřebiči. Doporučujeme proto čistit povrch spotřebiče pouze teplou vodou s trochou tekutého mycího prostředku na nádobí.

Po čištění znovu připojte spotřebič k elektrické síti.

Odmrazování chladničky

Během normálního používání se námraza automaticky odstraňuje z výparníku chladicího oddílu při každém zastavení motoru kompresoru. Rozmrazená voda vytéká žlábkem do speciální nádoby na zadní straně spotřebiče nad motorem kompresoru, kde se odpařuje.

Odtokový otvor pro rozmrazenou vodu, který se nachází uprostřed žlábků v chladicím oddíle, se musí pravidelně čistit, aby voda nemohla přetéct na uložené potraviny. Použijte speciální čisticí nástroj, který najdete již zasunutý do odtokového otvoru.



Odmrazování mrazničky

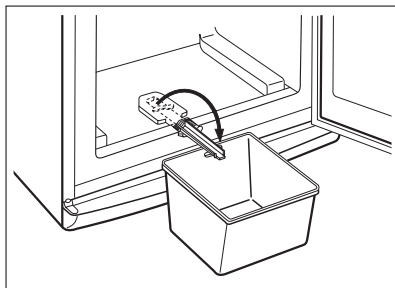
Na policích mrazničky a okolo horního oddílu se vždy bude tvořit určité množství námrazy.

Mrazničku odmrázujte, když vrstva námrazy dosáhne tloušťky kolem 3-5 mm. Námrazu odstraňte takto:

- vytáhněte zástrčku ze zásuvky, nebo vypněte spotřebič;
- vyjměte všechny zmrazené potraviny, zabalte je do několika vrstev novin a dejte je na chladné místo;
- vytáhněte zásuvky mrazničky;
- zásuvky zabalte do nějakého izolujícího materiálu, např. do příkrývky nebo novin.

Rozmrazování můžete urychlit tak, že do mrazničky postavíte nádoby s horkou vodou (ne vařící).

- Uvolněte odvodňovací kanálek z jeho umístění, zasuněte ho jako na obrázku a dejte ho do spodní části zásuvky mrazničky, kam se může svést voda.
- Když začne led tát, opatrně ho seškrábněte. Použijte dřevěnou nebo plastovou škrabku.
- Až roztaje všechen led, vyčistěte a vytřete vnitřek spotřebiče, a pak vraťte odvodňovací kanálek zpět na místo.
- Zapněte spotřebič a vložte do něj mražené potraviny.



Doporučujeme zapnout spotřebič na několik hodin v nejvyšší poloze ovladače termostatu, aby dosáhl co nejrychleji vhodné teploty k uchování potravin.



Nikdy nepoužívejte při odstraňování námrazy z výparníku ostré kovové nástroje, mohli byste ho poškodit. K urychlení odmrazování nepoužívejte mechanické nebo jiné pomocné prostředky, které nejsou výrobcem doporučeny. Zvýšení teploty během odmrazování může u zmrazených potravin zkrátit dobu jejich skladování.

Co dělat, když...



POZOR

Při hledání a odstraňování závady vytáhněte zástrčku ze zásuvky. Odstraňování závady, které není uvedeno v tomto návodu, smí provádět pouze kvalifikovaný elektrikář nebo osoba s příslušným oprávněním.



Zapnutý spotřebič vydává různé zvuky (kompresor a zvuk cirkulace). Tyto zvuky neznamenaají poruchu, ale normální provoz.

Problém	Možná příčina	Řešení
Spotřebič je hlučný.	Spotřebič není správně instalovaný.	Zkontrolujte, zda je ve stabilní poloze (všechny čtyři nožičky musejí být na podlaze).
Kompresor funguje nepřetržitě.	Regulátor teploty může být nesprávně nastavený.	Nastavte vyšší teplotu.
	Dveře nejsou správně zavřené.	Viz "Zavření dveří".
	Otvírali jste příliš často dveře.	Nenechávejte dveře otevřené déle, než je nezbytně nutné.
	Teplota spotřebiče je příliš vysoká.	Nechte jídlo vychladnout na teplotu místnosti, a teprve pak ho vložte do spotřebiče.

Problém	Možná příčina	Řešení
	Teplota místnosti je příliš vysoká.	Snižte teplotu místnosti.
Po vnitřní zadní stěně chladničky stéká voda.	Během automatického odmrazování se na zadní stěně rozmrazuje námraza.	Nejde o závadu.
V chladničce teče voda.	Odtokový otvor je ucpaný.	Vyčistěte odtokový otvor.
	Vložení potravin brání odtoku vody do odtokového otvoru.	Přemístěte potraviny tak, aby se nedotýkaly zadní stěny.
Na podlahu teče voda.	Vývod rozmražené vody neústí do misky nad kompresorem.	Vložte vývod rozmražené vody do vypařovací misky.
Příliš mnoho námrazy a ledu.	Potraviny nejsou řádně zabalené.	Zabalte lépe potraviny.
	Dveře nejsou správně zavřené.	Viz "Zavření dveří".
	Regulátor teploty může být nesprávně nastavený.	Nastavte vyšší teplotu.
Teplota spotřebiče je příliš nízká.	Regulátor teploty může být nesprávně nastavený.	Nastavte vyšší teplotu.
Teplota spotřebiče je příliš vysoká.	Regulátor teploty může být nesprávně nastavený.	Nastavte nižší teplotu.
	Dveře nejsou správně zavřené.	Viz "Zavření dveří".
	Teplota spotřebiče je příliš vysoká.	Nechte jídlo vychladnout na teplotu místnosti, a teprve pak ho vložte do spotřebiče.
	Vložili jste příliš velké množství potravin najednou.	Dávejte do spotřebiče raději méně potravin.
Příliš vysoká teplota v chladničce.	Ve spotřebiči neobíhá chladný vzduch.	Vždy zkontrolujte, zda ve spotřebiči může dobře obíhat chladný vzduch.
Příliš vysoká teplota v mrazničce.	Potraviny jsou položeny příliš těsně u sebe.	Uložte potraviny tak, aby mohl dobře obíhat chladný vzduch.
Spotřebič nefunguje.	Spotřebič je vypnutý.	Zapněte spotřebič.
	Zástrčka není zasunutá správně do zásuvky.	Zástrčku zasuňte správně do zásuvky.
	Spotřebič je bez proudu. Zásuvka není pod proudem.	Zasuňte do zásuvky zástrčku jiného elektrického spotřebiče. Obraťte se na kvalifikovaného elektrikáře.
	http://www.markabolt.hu/	

Problém	Možná příčina	Řešení
Osvětlení nefunguje.	Vadná žárovka.	Viz "Výměna žárovky".

Projevuje-li se závada i po provedení výše uvedených úkonů, zavolejte do nejbližšího prodejního střediska.

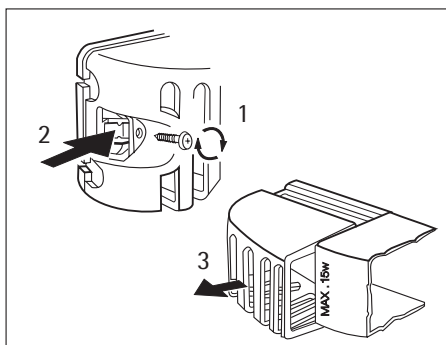
Výměna žárovky



POZOR

Vytáhněte zástrčku ze zásuvky.

1. Uvolněte šroub z krytu žárovky.
2. Vytáhněte háček krytu žárovky.
3. Sejměte kryt žárovky.
4. Vyměňte vadnou žárovku za novou se stejným příkonem (maximální příkon je uveden na krytu žárovky).
5. Nasadte kryt žárovky.
6. Utáhněte šroub krytu žárovky.
7. Zástrčku zasuněte opět do zásuvky.
8. Otevřete dveře. Přesvědčte se, že se osvětlení rozsvítí.



Zavření dveří

1. Vyčistěte těsnění dveří.
2. Pokud je to nutné, dveře seřídte. Řiďte se pokyny v části "Instalace".
3. V případě potřeby vadné těsnění dveří vyměňte. Obráťte se na servisní středisko.

Technické údaje

Rozměry		
	Výška	1850 mm
	Šířka	595 mm
	Hloubka	632 mm
Skladovací doba při poruše		20 h

Technické údaje jsou uvedeny na typovém štítku umístěném na vnitřní levé straně spotřebiče a na energetickém štítku.

Instalace



UPOZORNĚNÍ

Přečtěte si pečlivě "Bezpečnostní informace" ještě před instalací k zajištění bezpečnosti a správného provozu spotřebiče.

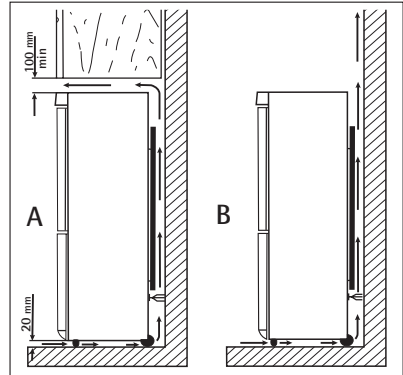
Umístění

Spotřebič instalujte na místě, jehož okolní teplota odpovídá klimatické třídě uvedené na typovém štítku spotřebiče:

Klimatická třída	Okolní teplota
SN	+10°C až + 32°C
N	+16°C až + 32°C
ST	+16°C až + 38°C
T	+16°C až + 43°C

Umístění

Spotřebič musí být instalovaný v dostatečné vzdálenosti od zdrojů tepla, jako jsou radiátory, bojler, přímý sluneční svit apod. Ujistěte se, že vzduch může volně cirkulovat kolem zadní části spotřebiče. Jestliže je spotřebič umístěn pod závěsnými skříňkami kuchyňské linky, je pro zajištění správného výkonu nutná minimální vzdálenost mezi horní částí spotřebiče a závěsnými skříňkami alespoň 100 mm. Pokud je to ale možné, spotřebič pod závěsné skříňky nestavte. Správné vyrovnání zajišťuje jedna nebo více seřiditelných nožiček na spodku spotřebiče.



UPOZORNĚNÍ

Spotřebič musí být odpojitelný od elektrické sítě, proto musí být zástrčka i po instalaci dobře přístupná.

Připojení k elektrické síti

Spotřebič smí být připojen k síti až po ověření, že napětí a frekvence uvedené na typovém štítku odpovídají napětí v domácí síti.

Spotřebič musí být podle zákona uzemněn. Zástrčka napájecího kabelu je k tomuto účelu vybavena příslušným kontaktem. Pokud není domácí zásuvka uzemněná, poraďte se s odborníkem a připojte spotřebič k samostatnému uzemnění v souladu s platnými předpisy.

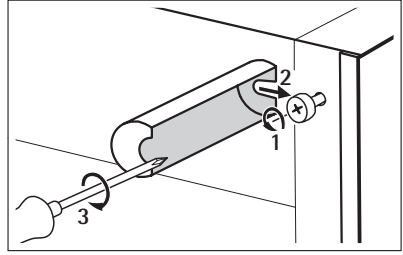
Výrobce odmítá veškerou odpovědnost v případě nedodržení výše uvedených pokynů.

Tento spotřebič je v souladu se směrnicemi EHS.

Zadní rozpěrky

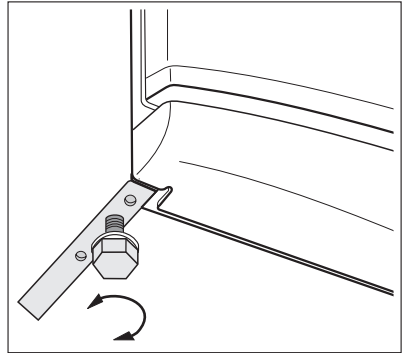
V obálce s dokumentací jsou dvě rozpěrky, které musí být namontovány podle obrázku.

Povolte šrouby a vložte rozpěrky pod hlavy šroubů, pak znovu dotáhněte šrouby.



Vyrovnaní

Po umístění spotřebiče zkontrolujte, zda stojí rovně. Můžete ho vyrovnat seřízením dvou dolních předních nožiček.

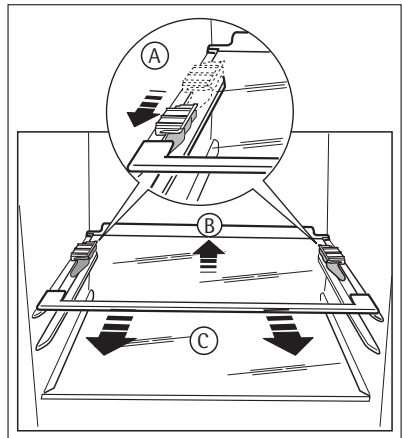


Odstranění držáků polic

Spotřebič je vybaven držáky polic, kterými je možné police bezpečně zajistit během přepravy.

Chcete-li je odstranit, postupujte takto:

1. Posuňte držáky polic ve směru šipky (A).
2. Nadzdvihněte polici zezadu a pak ji zatlačte dopředu, až se uvolní (B).
3. Odstraňte zarážky (C).



Změna směru otvírání dveří



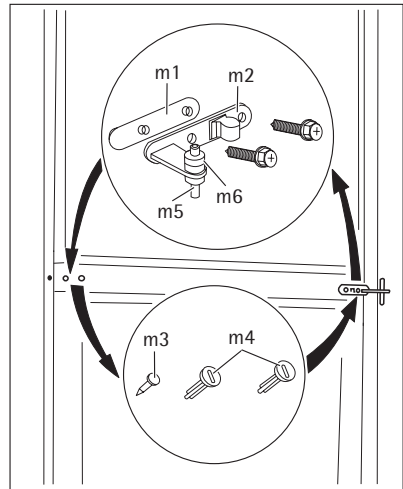
UPOZORNĚNÍ

Před každou činností vytáhněte zástrčku ze síťové zásuvky.

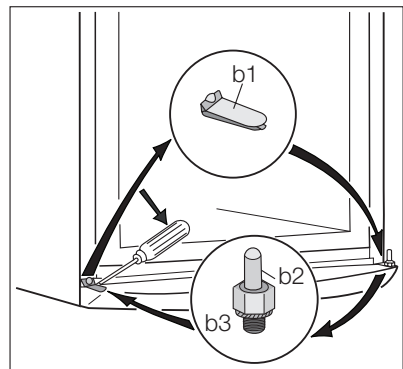


K provedení následujícího postupu doporučujeme přizvat další osobu, která bude v průběhu práce držet dveře spotřebiče.

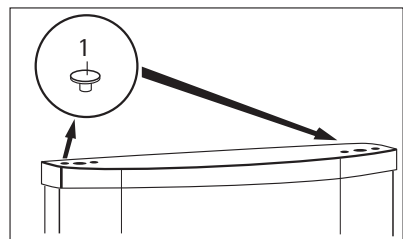
1. Otevřete dveře. Vyšroubujte střední závěs (m2). Sejměte plastovou podložku (m1).
2. Vyměňte podložku (m6) a přesuňte ji na opačnou stranu čepu závěsu (m5).
3. Sejměte dveře.
4. Vyměňte levý čep středního závěsu (m3, m4) a přemontujte jej na opačnou stranu.
5. Čep středního závěsu (m5) nasadíte do levého otvoru dolních dveří.



6. Pomocí nástroje odstraňte krytku (b1). Odšroubujte čep dolního závěsu (b2) a podložku (b3) a nasadte je na opačné straně.
7. Krytku (b1) nasadíte na opačné straně.

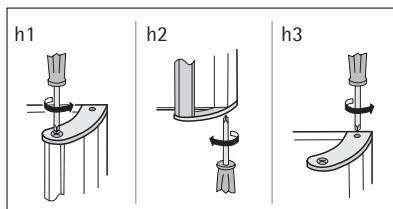


8. Vytáhněte záslepky (1) na horní straně obou dveří a umístěte je na druhou stranu.



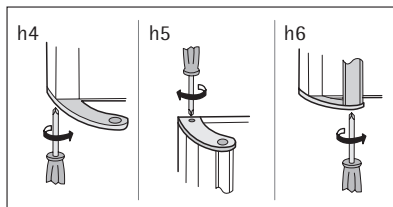
9. Odstraňte držadlo. Odšroubujte horní držák držadla z tyče držadla (h1). Odšroubujte dolní držák držadla ze dveří (h2)

Odšroubujte horní držák držadla ze dveří (h3).

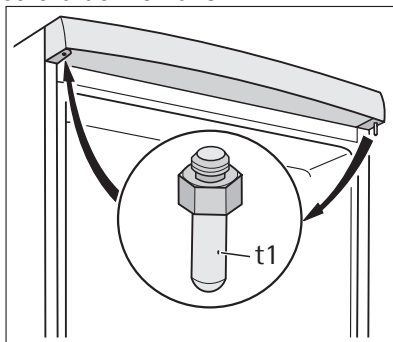


10. Namontujte držadlo na opačné straně.

Opět přišroubujte držák držadla ke dveřím (h4). Otočte držák držadla s držadlem a přišroubujte je ke dveřím (h5) a připravenému držáku držadla (h6).



11. Dolní dveře opět nasadte na čep dolního závěsu (b2).
12. Střední závěs (m2) nasadte do levého otvoru dolních dveří.
13. Odšroubujte čep horního závěsu (t1) a zašroubujte ho na opačné straně.
14. Nasadte horní dveře na čep horních dveří.
15. Dolní dveře nasadte na čep středního závěsu (m5), oboje dveře lehce nakloňte.
16. Zašroubujte prostřední závěs (m2). Nezapomeňte vložit pod střední závěs plastovou podložku (m1).




Na závěr zkontrolujte, zda:

- Jsou všechny šrouby utažené.
- Magnetické těsnění přiléhá ke skříni.
- Dveře se dobře otvírají i zavírají.

Při nízké okolní teplotě (např. v zimě) se může stát, že těsnění nebude dokonale doléhat. V tomto případě počkejte, až těsnění samo změkne.

Pokud nechcete změnu směru otvírání dveří provádět sami, obraťte se na nejbližší středisko poprodejního servisu. Odborník z poprodejního servisu provede změnu směru otevírání dveří na vaše náklady.

Poznámky k životnímu prostředí

Symbol  na výrobku nebo jeho balení udává, že tento výrobek nepatří do domácího odpadu. Je nutné odvézt ho do sběrného místa pro recyklaci elektrického a elektronického zařízení. Zajištěním správné likvidace tohoto výrobku pomůžete zabránit negativním důsledkům pro životní prostředí a

lidské zdraví, které by jinak byly způsobeny nevhodnou likvidací tohoto výrobku. Podrobnější informace o recyklaci tohoto výrobku zjistíte u příslušného místního úřadu, služby pro likvidaci domovního odpadu nebo v obchodě, kde jste výrobek zakoupili.

Köszönjük, hogy egyik kiváló minőségű termékünket választotta!

A készülék optimális és hosszú távú teljesítményének biztosítása érdekében, kérjük, olvassa át alaposan a jelen használati útmutatót. Ezzel biztosítható, hogy az összes folyamatot tökéletesen és a leghatékonyabb módon vezérelje. Javasoljuk, tartsa biztonságos helyen ezt az útmutatót, hogy bármikor fellapozhassa, amikor szüksége van rá. Végül kérjük, az útmutatót adja át a készülék esetleges jövőbeli tulajdonosának.

Kívánjuk, sok örömet leljen új készülékében!

Tartalomjegyzék

Biztonsági információk	21	Energiatakarékossági ötletek	28
Gyermekek és fogyatékkal élő személyek biztonsága	21	Ötletek friss élelmiszerek hűtéséhez	28
Általános biztonság	21	Ötletek a hűtőszekrény használatához	28
Napi használat	22	Ötletek fagyasztáshoz	28
Ápolás és tisztítás	23	Ötletek fagyasztott élelmiszerek tárolásához	29
Üzembe helyezés	23		
Szerviz	23		
Működés	24	Ápolás és tisztítás	29
Bekapcsolás	24	Időszakos tisztítás	29
Kikapcsolás	24	A hűtőszekrény leolvasztása	30
Hőmérséklet-szabályozás	24	A fagyasztó leolvasztása	30
Első használat	25	Mit tegyek, ha...	31
A készülék belsejének tisztítása	25	Izzócseré	33
		Az ajtó záródása	33
Napi használat	25	Műszaki adatok	34
Friss élelmiszerek lefagyasztása	25	Üzembe helyezés	34
Fagyasztott élelmiszerek tárolása	25	Elhelyezés	35
		Elhelyezés	35
Kiolvasztás	25	Elektromos csatlakoztatás	35
Mozgatható polcok	26	Hátsó távtartók	36
Zöldségfiók	26	Vízszintbe állítás	36
Az ajtó polcainak elhelyezése	27	A polctartók eltávolítása	36
A fagyasztókosarak kivétele a fagyasztóból	27	Az ajtó megfordításának lehetősége	36
Hasznos javaslatok és tanácsok	27	Környezetvédelmi tudnivalók	38
Normál működéssel járó hangok	27		

A változtatások jogát fenntartjuk



Biztonsági információk

Saját biztonsága és a helyes használat biztosítása érdekében a készülék üzembe helyezése és első használata előtt olvassa át figyelmesen ezt a használati útmutatót, beleértve a tippeket és figyelmeztetéseket is. A szükségtelen hibák és balesetek elkerülése érdekében fontos annak biztosítása, hogy mindenki, aki a készüléket használja, jól ismerje annak működését és biztonságos használatát. Őrizze meg ezt a használati útmutatót, és ha a készüléket elajándékozza vagy eladja, az útmutatót is mellékelje hozzá, hogy annak teljes élettartamán keresztül mindenki, aki használja, megfelelő információkkal rendelkezzen annak használatát és biztonságát illetően.

Az emberi élet és a vagyontárgyak biztonsága érdekében tartsa be a jelen használati útmutatóban szereplő óvintézkedéseket, mivel a gyártó nem felelős az ezek elmulasztása miatt bekövetkező károkért.

Gyermekek és fogyatékkal élő személyek biztonsága

- A készülék kialakítása nem olyan, hogy azt csökkent fizikai, értelmi vagy mentális képességű, illetve megfelelő tapasztalatok és ismeretek híján lévő személyek (beleértve a gyermekeket is) használhassák, hacsak a biztonságukért felelős személy nem biztosít számukra felügyeletet és útmutatást a készülék használatára vonatkozóan.

Gondoskodni kell a gyermekek felügyeletéről annak biztosítása érdekében, hogy ne játsszanak a készülékkel.

- Minden csomagolóanyagot tartson a gyermekektől távol. Fulladásveszélyesek.
- A készülék kicselezésekor húzza ki a dugaszt a hálózati aljzatból, vágja el a hálózati tápkábelt (olyan közel a készülékhez, amennyire csak lehet), és távolítsa el az ajtót annak megelőzése érdekében, hogy a játszó gyermekek áramütést szenvedjenek, vagy magukat a készülékbe zárják.
- Ha ez a mágneszáras ajtóval ellátott készülék egy rugózáras (kilincses) ajtóval vagy fedéllel ellátott régi készülék helyére kerül, akkor ne felejtse el a régi készülék kidobása előtt használatra alkalmatlanná tenni a rugós zárat. Ennek az a célja, hogy gyerekek ne tudjanak bennrekedni a készülékben.

Általános biztonság



FIGYELEM

A szellőzőnyílásokat ne takarja el semmivel.

- A készülék rendeltetése élelmiszerek és/vagy italok tárolása a normál háztartásban, amint azt a jelen használati útmutató ismerteti.
- Ne használjon mechanikus szerkezetet vagy mesterséges eszközöket a leolvasztási folyamat elősegítésére.
- Ne használjon más elektromos készüléket (például fagylaltkészítő gépet) hűtőberendezések belsejében, hacsak ezt a gyártó kifejezetten jóvá nem hagyja.
- Ügyeljen arra, hogy ne sérüljön meg a hűtőkör.
<http://www.marKabolt.hu/>

- Izobután (R600a) hűtőanyagot tartalmaz a készülék hűtőköre, ez a környezetre csekély hatást gyakorló, természetes gáz, amely ugyanakkor gyúlékony.

A készülék szállítása és üzembe helyezése során bizonyosodjon meg arról, hogy a hűtőkör semmilyen összetevője nem sérült meg.

Ha a hűtőkör megsérült:

- kerülje nyílt láng és tűzgyújtó eszközök használatát
- alaposan szellőztesse ki azt a helyiséget, ahol a készülék található
- Veszélyes a termék műszaki jellemzőit megváltoztatni vagy a terméket bármilyen módon átalakítani. A hálózati tápkábel bármilyen sérülése rövidzárlatot, tüzet vagy áramütést okozhat.



VIGYÁZAT

Mindenféle elektromos alkotóelem (hálózati tápkábel, dugasz, kompresszor) cseréjét hivatalos szervizképviseelőnek vagy szakképzett szervizmunkatárnak kell elvégeznie.

1. A hálózati tápkábelt nem szabad meghosszabbítani.
 2. Ügyeljen arra, hogy a hálózati dugaszt ne nyomja össze vagy károsítsa a készülék hátlapja. Az összenyomott vagy sérült hálózati dugasz túlmelegedhet és tüzet okozhat.
 3. Gondoskodjon arról, hogy a készülék hálózati dugasa hozzáférhető legyen.
 4. Ne húzza a hálózati kábelt.
 5. Ha a hálózat aljzat ki van lazulva, ne csatlakoztassa a hálózati dugaszt. Áramütés vagy tűz veszélye.
 6. Tilos üzemeltetni a készüléket a lámpaburkolat nélkül ⁴⁾lámpaburkolata.
- A készülék nehéz. Mozgatásakor körültekintéssel járjon el.
 - Ne szedjen ki dolgokat a fagyasztóból, és ne is érjen hozzá ilyenekhez nedves/vizes kézzel, mivel ez a bőrsérüléseket, illetve fagyás miatti égési sérüléseket eredményezhet.
 - Ne tegye ki hosszú időn keresztül közvetlen napsütésnek a készüléket.

Napi használat

- Ne tegyen meleg edényt a készülék műanyag részeire.
- Ne tároljon gyúlékony gázt vagy folyadékot a készülékben, mert azok felrobbanhatnak.
- Ne tegyen élelmiszereket közvetlenül a hátsó falon lévő levegőkimenet elé.⁵⁾
- A fagyasztott élelmiszert kiolvasztás után többé nem szabad újra lefagyasztani.
- Az előrecsomagolt fagyasztott élelmiszereket az élelmiszergyártó utasításaival összhangban tárolja.
- A készülék gyártójának tárolásra vonatkozó ajánlásait szigorúan be kell tartani. Olvassa el az idevonatkozó utasításokat.

4) Ha van a belső világításnak <http://www.markabolt.hu/>

5) Ha a készülék dérmentesítő rendszerű

- Ne tegyen szénsavas italokat a fagyasztóba, mert nyomás keletkezik a palackban, ami miatt felrobbanhat és kárt okozhat a készülékben.
- A jégnyalóka fagyásból eredő égéseket okozhat, ha rögtön a készülékből kivéve enni kezdik.

Ápolás és tisztítás

- A karbantartás előtt kapcsolja ki a készüléket, és a húzza ki a vezetéket a fali aljzathból. Ha nem fér hozzá a hálózati aljzathoz, szakítsa meg az áramellátást.
- Ne tisztítsa a készüléket fémtárgyakkal.
- Ne használjon éles tárgyakat a dérnék a készülékről történő eltávolításához. Használjon műanyag kaparókést.
- Rendszeresen vizsgálja meg a hűtőszekrényben a leolvadt víz számára kialakított vízelvezetőt. Szükség esetén tisztítsa meg a vízelvezetőt. Ha a vízelvezető el van záródva, a víz összegyűlik a készülék aljában.

Üzembe helyezés



Az elektromos hálózatra való csatlakoztatást illetően kövesse a megfelelő fejezetek útmutatását.

- Csomagolja ki a készüléket, és ellenőrizze, vannak-e sérülések rajta. Ne csatlakoztassa a készüléket, ha sérült. Az esetleges sérüléseket azonnal jelentse ott, ahol a készüléket vásárolta. Ilyen esetben őrizze meg a csomagolást.
- Ajánlatos legalább négy órát várni a készülék bekötésével és hagyni, hogy az olaj visszafolyjon a kompresszorba.
- Megfelelő levegőáramlást kell biztosítani a készülék körül, ennek hiánya túlmelegedéshez vezet. Az elégséges szellőzés elérése érdekében kövesse a vonatkozó üzembe helyezési utasításokat.
- Amikor csak lehetséges, a készülék hátlapja fal felé nézzen, hogy el lehessen kerülni a forró alkatrészek (kompresszor, kondenzátor) megérintését vagy megfogását az esetleges égési sérülések megelőzése érdekében.
- A készüléket nem szabad radiátorok vagy tűzhelyek közelében elhelyezni.
- Ügyeljen arra, hogy a hálózati dugasz hozzáférhető legyen a készülék telepítése után.
- A készüléket csak ivóvízhálózathoz csatlakoztassa. ⁶⁾

Szerviz

- A készülék szervizeléséhez szükséges minden villanszerelési munkát szakképzett villanszerelőnek vagy kompetens személynek kell elvégeznie.
- A készüléket kizárólag arra felhatalmazott szervizközpont javíthatja, és csak eredeti pótalkatrészek használhatók.

Környezetvédelem



Ez a készülék sem a hűtőfolyadék-keringető rendszerben, sem a szigetelő anyagokban nem tartalmaz az ózonréteget károsító gázokat. A készüléket nem szabad a lakossági hulladékkal és szeméttel együtt kidobni. A szigetelő-hab gyúlékony gázokat tartalmaz: a készüléket a helyi hatóságoktól beszerzhető vonatkozó rendelkezésekkel összhangban kell hulladékba helyezni. Vigyázzon, ne sérüljön meg a hűtőegység, különösen hátul a hőcserélő környéke. A készüléken használt és ♻ szimbólummal megjelölt anyagok újrahasznosíthatóak.

Működés

Bekapcsolás

Illessze a csatlakozódugót a hálózati aljzatba.

Forgassa a hőmérséklet-szabályozót az óramutató járásával megegyező irányban egy közepes beállításra.

Kikapcsolás

A készülék kikapcsolásához forgassa a hőmérséklet-szabályozót "O" állásba.

Hőmérséklet-szabályozás

A hőmérséklet szabályozása automatikusan történik.

A készülék üzemeltetéséhez a következők szerint járjon el:

- Forgassa a hőmérséklet-szabályozót az alacsonyabb beállítások felé, hogy minimális hűtést érjen el.
- Forgassa a hőmérséklet-szabályozót a magasabb beállítások felé, hogy maximális hűtést érjen el.



Általában egy közepes beállítás a leginkább megfelelő.

A pontos beállítás kiválasztásakor azonban szem előtt kell tartani, hogy a készülék belsejében uralkodó hőmérséklet az alábbi tényezőktől függ:

- szobahőmérséklet
- az ajtónyitások gyakorisága
- a tárolt élelmiszer mennyisége
- a készülék helye.



Ha a környezeti hőmérséklet magas, vagy a készülék a maximális határig meg van terhelve, a hűtőszekrényt pedig a legalacsonyabb értékre állították be, előfordulhat, hogy folyamatosan hűt, s emiatt dér képződik a belső falán. Ebben az esetben a tárcsát a legmagasabb hőmérsékleti értékre kell állítani az automatikus jégmentesítés elindításához, ezzel pedig csökkentett energiafogyasztást lehet elérni.

Első használat

A készülék belsejének tisztítása

A készülék legelső használata előtt mossa ki a készülék belsejét semleges szappanos langyos vízzel, hogy eltávolítsa a tökéletesen új termékek tipikus szagát, majd alaposan szárítsa ki.



Ne használjon mosószereket vagy súrolóporokat, mert ezek megsérthetik a felületét.

Napi használat

Friss élelmiszerek lefagyasztása

A fagyasztórekesz alkalmas friss élelmiszerek lefagyasztására, valamint fagyasztott és mélyhűtött élelmiszerek hosszú távú tárolására.

Friss élelmiszerek lefagyasztásához nem szükséges megváltoztatnia a közepes beállítást.

Azonban gyorsabb fagyasztási művelet érdekében forgassa a hőmérséklet-szabályozót a magasabb beállítások felé, hogy maximális hűtést érjen el.



Ilyen feltételek mellett a hűtőrekesz hőmérséklete 0°C alá eshet. Ha ez történik, állítsa a hőmérséklet-szabályozót melegebb beállításra.

Helyezze a lefagyasztandó friss élelmiszert a felső rekeszbe.

Fagyasztott élelmiszerek tárolása

Az első indításkor, illetve hosszabb használaton kívüli idő után, mielőtt az élelmiszereket a rekeszbe pakolná, üzemeltesse legalább 2 óráig a készüléket a magasabb beállításokon.



Véletlenszerűen, például áramkimaradás miatt bekövetkező leolvadás esetén, amikor az áramszünet hosszabb ideig tart, mint az az érték, amely a műszaki jellemzők között a "felolvadási idő" alatt fel van tüntetve, a felolvadt élelmiszert gyorsan el kell fogyasztani, vagy azonnal meg kell főzni, majd pedig a (kihülés után) újra lefagyasztani.

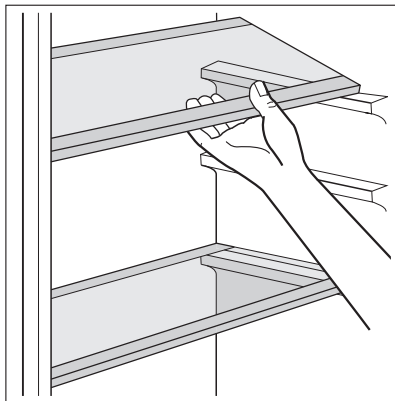
Kiolvasztás

A mélyfagyasztott vagy fagyasztott élelmiszerek használat előtt a hűtőrekeszben vagy szobahőmérsékleten kiolvaszthatók, attól függően, hogy mennyi idő áll rendelkezésre ehhez a művelethez.

A kisebb darabok még akár fagyasztott állapotban, közvetlenül a fagyasztóból kivéve is megfőzhetőek: ebben az esetben a főzés ideje meghosszabbodik.

Mozgatható polcok

A hűtőszekrény falai több sor csúszósínnel vannak ellátva, hogy a polcokat tetszés szerinti helyre lehessen tenni.



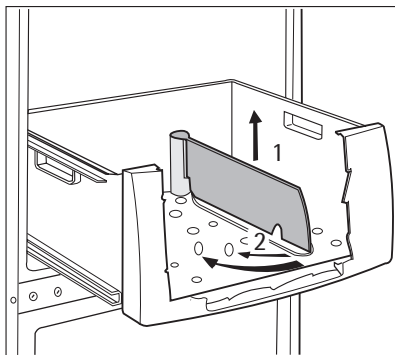
Zöldségfiók

A fiók gyümölcsök és zöldségek tárolására alkalmas.

Van egy elválasztóelem a fiókban, amely különböző helyzetekbe állítható be, ami lehetővé teszi a fióknak az egyéni igényeknek legjobban megfelelő felosztását.

Van egy rács (ha látható) a fiók alján, hogy elválassza a gyümölcsöket és a zöldségeket az alsó felületen esetlegesen képződő nedvességtől.

A fiókban lévő minden elem tisztítás céljára kivehető.

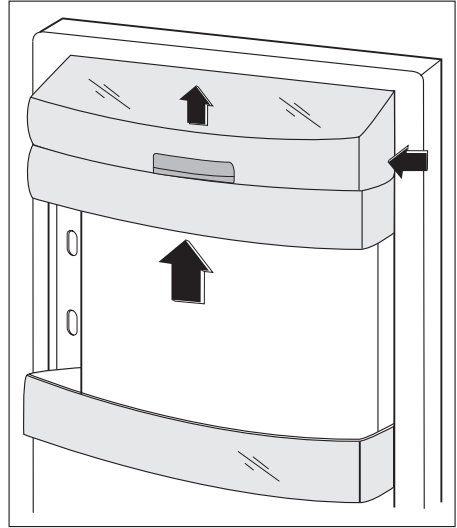


Az ajtó polcainak elhelyezése

Ha különböző méretű élelmiszercsomagok tárolásának szeretne helyet biztosítani, az ajtópolcokat különböző magasságokba állíthatja.

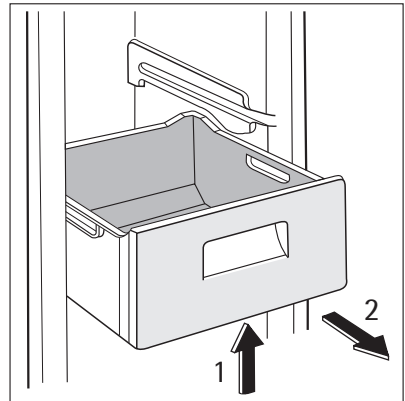
A polcok áthelyezésénél a következők szerint járjon el:

Fokozatosan húzza a polcot a nyilakkal jelölt irányba, amíg ki nem szabadul, majd szükség szerint tegye új helyre.



A fagyasztókosarak kivétele a fagyasztóból

A fagyasztókosarakon van egy ütköző, amely megakadályozza véletlen kivételüket vagy leesésüket. Amikor ki szeretné venni a fagyasztóból, húzza maga felé a kosarat, és amikor az elérte a végpontot, az elejét felfele billentve vegye ki a kosarat. Amikor vissza kívánja rakni, kissé emelje meg a kosár elejét, hogy be lehessen illeszteni a fagyasztóba. Amikor túljutott a végpontokon, nyomja vissza a kosarakat a helyükre.



Hasznos javaslatok és tanácsok

Normál működéssel járó hangok

- Esetleg egy halk csobogó vagy bugyborékoló hangot is lehet hallani, amikor a hűtőközeget a rendszer a hátsó tekerceken vagy vezetéken. Ez normális jelenség.
- Amikor a kompresszor be van kapcsolva, a hűtőszekrényben körbe halad a szivattyúzott anyag; ekkor zümmögő és pulzáló zaj hallatszik a kompresszor felől. Ez normális jelenség.

- A hőtágulás hirtelen recsegő zajt okozhat. Ez egy természetes, veszélytelen fizikai jelenség. Ez normális jelenség.
- A kompresszor ki- vagy bekapcsolásakor hallani lehet a hőmérséklet-szabályozó halk kattánását. Ez normális jelenség.

Energiatakarékossági ötletek

- Ne nyitogassa gyakran az ajtót, illetve ne hagyja a feltétlenül szükségesnél tovább nyitva.
- Ha a környezeti hőmérséklet magas, a hőmérséklet-szabályozó magas beállításon van, és a készülék teljesen meg van töltve, be, előfordulhat, hogy a kompresszor folyamatosan üzemel, ami miatt jég vagy dér képződik a párologtatón. Ha ez bekövetkezik, forgassa a hőmérséklet-szabályozót alacsonyabb beállításokra, hogy lehetővé tegye az automatikus leolvasztást, és így takarékoskodjon az áramfogyasztással.

Ötletek friss élelmiszerek hűtéséhez

A legjobb teljesítmény elérése érdekében:

- ne tároljon meleg ételt vagy párolgó folyadékot a hűtőszekrényben
- takarja le vagy csomagolja be az élelmiszereket, különösen ha valamelyiknek erős az aromája
- úgy helyezze be az ételeket, hogy a levegő szabadon körbe tudja járni őket.

Ötletek a hűtőszekrény használatához

Hasznos tanácsok:

Hús (minden fajtája): csomagolja nejlonzacskóba és helyezze a zöldséges fiók feletti üveglapra.

Biztonsági okokból ne tárolja egy vagy két napnál hosszabb ideig ily módon a húst.

Készételek, hidegtálak stb.: ezeket le kell takarni, majd bármelyik polcon elhelyezhetők.

Gyümölcsök és zöldségek: alaposan meg kell őket tisztítani és számukra külön biztosított fiók(ok)ban elhelyezni.

Vaj és sajt: speciális légmentes tartóedényekbe kell helyezni, vagy alufóliába vagy nejlonzacskókba csomagolni őket, és a lehető legtöbb levegőt kiszorítani körülöttük.

Tejesüvegek: legyen kupakjuk, és tárolja őket az ajtó palacktartó rekeszében. Ha a banán, krumpli, hagyma vagy fokhagyma nincs becsomagolva, tilos őket a hűtőszekrényben tartani.

Ötletek fagyasztáshoz

Ha a legjobban szeretné hasznosítani a fagyasztási eljárást, tartson be néhány fontos ajánlást:

- az adatlapon megtekintheti azt a maximális élelmiszer-mennyiséget, amely 24 órán belül lefagyasztható;
- a fagyasztási folyamat 24 órát vesz igénybe. Ez alatt az időszak alatt nem szabad további fagyasztásra váró élelmiszert betenni;
- csak első osztályú, friss és alaposan megtisztított élelmiszereket fagyaszson le;

- készítsen kisebb adag ételeket, hogy gyorsan és teljesen megfagyjanak, és hogy a későbbiekben csak a kívánt mennyiséget kelljen felolvasztani;
- csomagolja az ételt alufóliába vagy folpackba, és ellenőrizze, hogy sikerült-e a csomagolással kizárni a levegőt;
- ne hagyja, hogy a friss, még meg nem fagyott élelmiszerek hozzáérjenek a már lefagyasztott adagokhoz, mert különben az utóbbiaknak megemelkedik a hőmérséklete;
- a zsírszegény ételeket könnyebben és hosszabb ideig lehet tárolni, mint a zsírosakat; a só csökkenti az élelmiszerek élettartamát;
- ha a vízből képződött jeget a fagyasztórekeszből történő kivétel után rögtön fogyasztani kezdik, fagyásból eredő égési sérüléseket okozhat a bőrön;
- ajánlatos minden egyes csomagon feltüntetni a lefagyasztás dátumát, hogy nyomon lehessen követni a tárolási időket.

Ötletek fagyasztott élelmiszerek tárolásához

Annak érdekében, hogy a legjobb teljesítményt érje el a készüléknél:

- ellenőrizze, hogy a kereskedelmileg lefagyasztott élelmiszereket megfelelően tárolta-e az eladó;
- gondoskodjon róla, hogy a fagyasztott élelmiszerek a lehető legrövidebb időn belül elkerüljenek az élelmiszerüzletből a fagyasztóba.
- ne nyitogassa gyakran az ajtót, illetve ne hagyja a feltétlenül szükségesnél tovább nyitva.
- A kiolvasztott élelmiszerek nagyon gyorsan romlanak, nem fagyaszthatók vissza.
- Ne lépje túl az élelmiszergyártó által feltüntetett tárolási időtartamot.

Ápolás és tisztítás



FIGYELEM

Bármilyen karbantartási művelet előtt áramtalanítsa a készüléket a hálózati csatlakozódugó kihúzásával.



Ennél a készüléknél szénhidrogén van a hűtőegységben; ezért csak megbízott szerelő végezhet rajta karbantartást, és töltheti fel újra.

Időszakos tisztítás

A készüléket rendszeresen tisztítani kell:

- a készülék belsejét és a tartozékokat langyos vízzel és egy kevés semleges mosogatószerrel tisztítsa meg.
- rendszeresen ellenőrizze az ajtó tömítéseket, és törölje tisztára, hogy biztosítsa azok tisztaságát és szennyeződésmentességét.
- gondosan öblítse le és szárítsa meg.



Ne húzza meg, ne mozgassa és ne sértse meg a készülékházban lévő csöveket és/vagy kábeleket.

Soha ne használjon mosószereket, súrolóporokat, erőteljesen illatosított tisztítószerkeket vagy viaszos polírozószereket a beltér tisztításához, mivel ezek károsítják a felületet, és erőteljes illatot hagynak maguk után.

Tisztítsa meg a kondenzátort (fekete rács), majd a készülék hátulján lévő kompresszort kefével vagy porszívóval. Ezzel a művelettel javítani tud a készülék teljesítményén, és villamos áramot takaríthat meg a fogyasztásnál.



Ügyeljen arra, hogy ne sérüljön meg a hűtőrendszer.

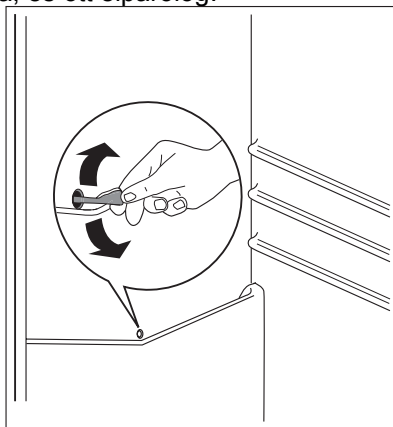
Számos konyhai felülettisztító olyan vegyszereket tartalmaz, amelyek megtámadhatják/károsíthatják a készülékben használt műanyagokat. Ebből az okból javasoljuk, hogy a készülék külső felületét kizárólag meleg vízzel tisztítsa, amelyhez egy kevés mosogatószer adott.

A tisztítás után csatlakoztassa a készüléket a táphálózathoz.

A hűtőszekrény leolvasztása

Rendeltetésszerű használat közben a dér minden alkalommal automatikusan leolvad a hűtőrekesz párologtatójáról, amint leáll a kompresszor. A jégmentesítéssel keletkezett víz a készülék hátulján a kompresszor felett egy vályún keresztül belefolyik egy különleges tartályba, és ott elpárolog.

Fontos, hogy a hűtőszekrény-csatorna közepén látható lefolyónyílást, amely a jégmentesítésből származó vizet befogadja, rendszeresen megtisztítsa, nehogy a víz túlfolyjon és rácsöpögjön a készülékben lévő élelmiszerekre. Használja a kapott speciális tisztítót, amely már eleve bent található a lefolyónyílás belsejében.



A fagyasztó leolvasztása

Bizonyos mennyiségű dér mindig képződik a fagyasztó polcain és a felső rekesz körül.

Olvassa le a fagyasztót, amikor a zúsmararéteg vastagsága meghaladja a 3-5 mm-t.

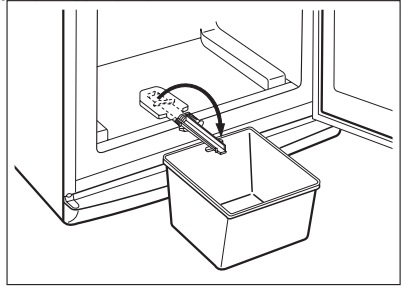
A zúsmara eltávolításához kövesse az alábbi utasításokat:

- húzza ki a dugót a fali aljzatból, vagy kapcsolja ki a készüléket
- szedjen ki minden tárolt élelmiszert, csomagolja őket több réteg újságpapírra, és tegye hideg helyre

- Vegye ki a fagyasztófiókokat
- Tegyen szigetelő anyagot (pl. takaró vagy újságpapír) a fiókok köré.

A leolvasztás felgyorsítható, ha meleg (nem forró) vizet tartalmazó fazekakat helyez a fagyasztóba.

- Oldja le a vízvezető csatornát a tárolási helyzetből, nyomja be az ábrának megfelelően, és helyezze az alsó fagyasztófiókba, ahol a víz összegyűlhet
- Óvatosan kaparja le a jeget, amikor elkezd felolvadni. Használjon fa vagy műanyag kaparókést
- Amikor az összes jég elolvadt, tisztítsa ki és törölje szárazra a készülékházat, majd tegye vissza a vízvezető csatornát a helyére.
- Kapcsolja be a készüléket, és pakolja vissza a fagyasztott élelmiszereket. **Javasoljuk, hogy néhány óráig a hőmérséklet-szabályzó legmagasabb állásában üzemeltesse a készüléket, hogy minél hamarabb elérje a megfelelő tárolási hőmérsékletet.**



Soha ne próbálja meg éles fémeszközök segítségével lekarni a jeget a párologtatóról, mert megsértheti. Csak a gyártó által ajánlott mechanikus berendezéseket vagy eszközöket használjon a leolvasztás meggyorsítására. Ha a jégmentesítés alatt a fagyasztott élelmiszer-csomagoknak megemelkedik a hőmérséklete, emiatt lerövidülhet a biztonságos tárolási élettartamuk.

Mit tegyek, ha...



FIGYELEM

A hibakeresés előtt válassza le a készüléket a táphálózatról.

Csak szakképzett villanyszerelő vagy kompetens személy végezhet el bármilyen olyan hibaelhárítást, amely nem szerepel a jelen kézikönyvben.



A készülék működése bizonyos hangokkal jár (kompresszor és keringési hang). Ez azonban a normál működés része, vagyis nem jelent meghibásodást.

Probléma	Lehetséges ok	Megoldás
A készülék zajos	A készülék alátámasztása nem megfelelő.	Ellenőrizze, hogy a készülék stabilan áll-e (mind a négy lábának a padlón kell állnia).
A kompresszor folyamatosan működik	Lehet, hogy a hőmérséklet-szabályzó beállítása nem megfelelő.	Állítson be magasabb hőmérsékletet.
	Az ajtó nincs jól becsukva.	Olvassa el "Az ajtó bezárása" c. szakaszt.

Probléma	Lehetséges ok	Megoldás
	Túl gyakori az ajtó nyitogatása.	Ne tartsa nyitva az ajtót a szükségesnél hosszabb időn át.
	A termékhőmérséklet túl magas.	Hagyja, hogy a termékhőmérséklet a szobahőmérsékletre csökkenjen a tárolás előtt.
	A szobahőmérséklet túl magas.	Csökkentse a szobahőmérsékletet.
Víz folyik le a hűtőszekrény hátlapján.	Az automatikus leolvasztási folyamat során a zúzmara leolvad a hátlapon.	Ez helyes.
Víz folyik be a hűtőszekrénybe	A vízkifolyó eltömődött.	Tisztítsa ki a vízkifolyót.
	Az élelmiszerek megakadályozzák, hogy a víz a vízgűjtőbe folyjon.	Ügyeljen rá, hogy a termékek ne érjenek a hátsó falhoz.
Víz folyik a padlóra.	A leolvasztási vízkifolyó nem a kompresszor fölötti párologtató tálcához csatlakozik.	Csatlakoztassa a leolvasztási vízkifolyót a párologtató tálcához.
Túl sok a jég és a zúzmara.	Az élelmiszerek nincsenek megfelelően becsomagolva.	Csomagolja be jobban az élelmiszereket.
	Az ajtó nincs jól becsukva.	Olvassa el "Az ajtó bezárása" c. szakaszt.
	Lehet, hogy a hőmérséklet-szabályozó beállítása nem megfelelő.	Állítson be magasabb hőmérsékletet.
A készülékben a hőmérséklet túl alacsony.	Lehet, hogy a hőmérséklet-szabályozó beállítása nem megfelelő.	Állítson be magasabb hőmérsékletet.
A készülékben a hőmérséklet túl magas.	Lehet, hogy a hőmérséklet-szabályozó beállítása nem megfelelő.	Állítson be alacsonyabb hőmérsékletet.
	Az ajtó nincs jól becsukva.	Olvassa el "Az ajtó bezárása" c. szakaszt.
	A termékhőmérséklet túl magas.	Hagyja, hogy a termékhőmérséklet a szobahőmérsékletre csökkenjen a tárolás előtt.
	Túl sok termék van tárolva egy időben.	Tároljon kevesebb terméket egy időben.

Probléma	Lehetséges ok	Megoldás
A hűtőszekrényben a hőmérséklet túl magas.	Nincs hideglevegő-kerिंगetés a készülékben.	Gondoskodjon arról, hogy legyen hideglevegő-kerिंगetés a készülékben.
A fagyaszóban a hőmérséklet túl magas.	A termékek túl közel vannak egymáshoz.	Tárolja a termékeket úgy, hogy legyen hideglevegő-kerिंगés a készülékben.
A készülék nem működik.	A készülék ki van kapcsolva.	Kapcsolja be a készüléket.
	A hálózati dugasz nincs helyesen csatlakoztatva a hálózati aljzatba.	Csatlakoztassa a hálózati dugaszt helyesen a hálózati aljzatba.
	A készülék nem kap áramot. Nincs feszültség a hálózati aljzatban.	Csatlakoztasson egy másik elektromos készüléket a hálózati aljzatba. Forduljon szakképzett villanszerelőhöz.
A lámpa nem működik.	A lámpa hibás.	Olvassa el az "Izzó kicserélése" c. szakaszt.

Ha a készülék a fenti ellenőrzések elvégzése után még mindig nem megfelelően működik, forduljon az ügyfélszolgálati központhoz.

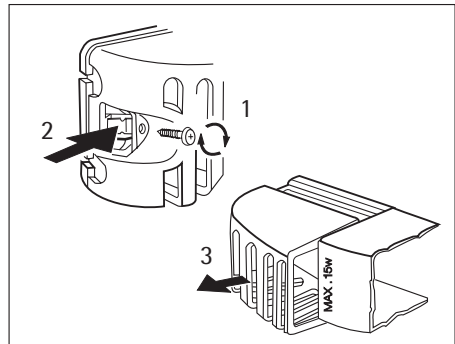
Izzócsere



FIGYELEM

Húzza ki a dugaszt a hálózati aljzatból.

1. Távolítsa el a lámpaburkolat csavarját.
2. Húzza kifelé a lámpaburkolat kam-póját.
3. Vegye le a lámpaburkolatot.
4. Cserélje ki az izzót egy ugyanolyan teljesítményű izzóra (a maximális teljesítmény megtekinthető a lámpa fedelén).
5. Helyezze vissza a lámpaburkolatot.
6. Csavarja be a lámpaburkolat csavarját.
7. Csatlakoztassa a dugaszt a hálózati aljzatba.
8. Nyissa ki az ajtót. Győződjön meg arról, hogy a világítás felgyullad-e.



Az ajtó záródása

1. Tisztítsa meg az ajtótümitéseket.
2. Szükség esetén állítsa be az ajtót. Olvassa el az "Üzembe helyezés" c. szakaszt.

3. Szükség esetén cserélje ki a hibás ajtótömítéseket. Forduljon a márkaszervizhez.

Műszaki adatok

Az 1/1998. (I. 12.) IKIM sz. miniszteri rendeletnek megfelelően

Gyártó védjegye	Electrolux	
A készülék kategóriája	Hűtőszekrény - fagyasztószekrény	
Magasság	mm	1850
Szélesség	mm	595
Mélység	mm	632
Hűtőtér nettó térfogata	liter	245
Fagyasztótér nettó térfogata	liter	92
Energiaosztály (A++ és G között, ahol az A++ a leghatékonyabb, a G a legkevésbé hatékony)		A++
Villamosenergia -fogyasztás (24 órás szabványos vizsgálati eredmények alapján. A mindenkori energiafogyasztás a készülék használatától és elhelyezéstől függ.)	kWh/év	217
Fagyasztótér csillagszám jele		****
Áramkimaradási biztonság	óra	20
Fagyasztási teljesítmény	kg/24 óra	20
Klímaosztály		N/ST/T
Feszültség	Volt	230
Zajtjelzés	dB/A	38
Beépíthető		Nem

A műszaki adatok megtalálhatók a készülék belsejében bal oldalon lévő adat-táblán és az energiatakarékossági címkén.

Üzembe helyezés



VIGYÁZAT

A készülék üzembe helyezése előtt figyelmesen olvassa el a "Biztonsági tudnivalók" c. szakaszt saját biztonsága és a készülék helyes üzemeltetése érdekében.

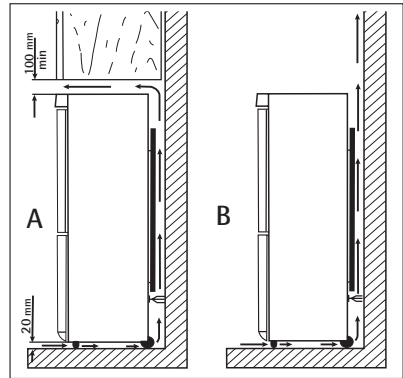
Elhelyezés

Olyan helyen helyezze üzembe a készüléket, amelynek környezeti hőmérséklete megfelel annak a klímabesorolásnak, amely a készülék adattábláján fel van tüntetve:

Klímabesorolás	Környezeti hőmérséklet
SN	+10°C és +32°C között
N	+16°C és +32°C között
ST	+16°C és + 38°C között
T	+16°C és + 43°C között

Elhelyezés

A készüléket minden hőforrástól, például radiátoroktól, kazánoktól, közvetlen napsütéstől stb. távol kell üzembe helyezni. Gondoskodjon arról, hogy a levegő szabadon áramolhasson a készülék hátlapja körül. A legjobb teljesítmény elérése érdekében, ha a készüléket egy falra függesztett elem alá helyezik, a készülék felső lapja és a fali elem között legalább 100 mm minimális távolságot kell hagyni. Azonban az az ideális, ha a készüléket nem egy falra függesztett elem alatt helyezik el. A pontos vízszintezés a készülék alján található egy vagy több állítható láb révén van biztosítva.



VIGYÁZAT

Lehetővé kell tenni, hogy a készüléket le lehessen kötni a hálózati áramról; ezért a dugónak az üzembe helyezés után legyen könnyen elérhetőnek kell lennie.

Elektromos csatlakoztatás

Az elektromos csatlakoztatás előtt győződjön meg arról, hogy az adattáblán feltüntetett feszültség és frekvencia megegyezik-e a háztartási hálózati áram értékeivel.

A készüléket kötelező földelni. A elektromos hálózatba illő vezeték dugója ilyen érintkezéssel van ellátva. Ha a háztartási hálózati csatlakozóaljzat nincs leföldelve, csatlakoztassa a készüléket az érvényben lévő jogszabályok szerint külön földpólushoz, miután konzultált egy képesített villanszerelővel.

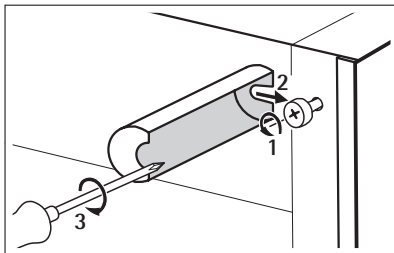
A gyártó minden felelősséget elhárít magától, ha a fenti biztonsági óvintézkedéseket nem tartják be.

Ez a készülék megfelel az EGK irányelveknek.

Hátsó távtartók

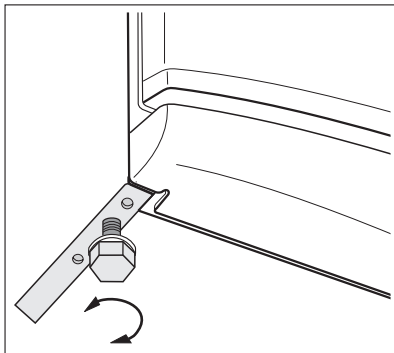
A dokumentációt tartalmazó zacskóban található két távtartó, amelyeket az ábrán látható módon kell felszerelni.

Lazítsa meg a csavarokat, illessze a távtartót a csavarfej alá, majd húzza meg újra a csavarokat.



Vízszintbe állítás

Amikor elhelyezi a készüléket, ügyeljen arra, hogy vízszintben álljon. Ez az alul elől található két szabályozható láb segítségével érhető el.

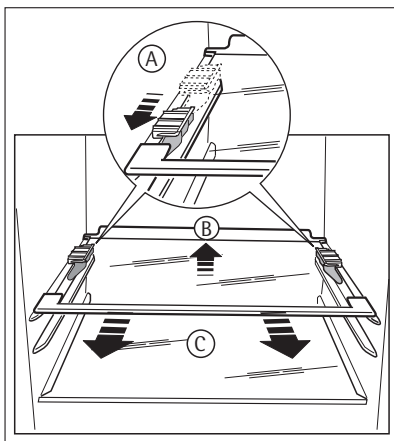


A polctartók eltávolítása

A készülékében olyan polctartók találhatók, amelyek segítségével a polcokat szállítás közben fixálni lehet.

A polctartókat az alábbi eljárással tudja kivenni:

1. Forgassa a polctartókat a nyíl (A) irányába.
2. Emelje ki a polcot hátulról, és nyomja előre, amíg ki nem szabadul (B).
3. Vegye ki a rögzítőket (C).



Az ajtó megfordításának lehetősége



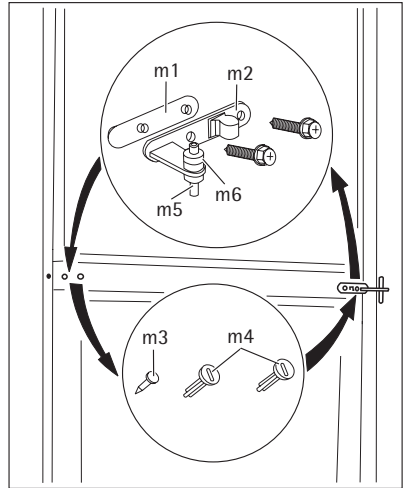
VIGYÁZAT

Bármilyen művelet végrehajtása előtt húzza ki a dugaszt a hálózati aljzatból.

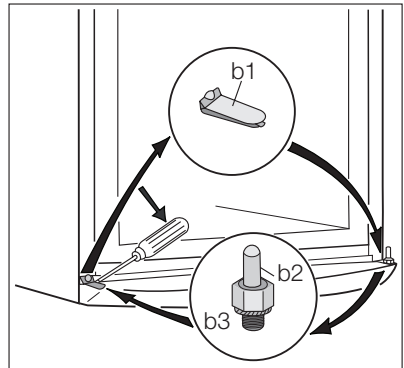


Azt javasoljuk, hogy a következő műveletek végrehajtásához vegye igénybe egy másik személy segítségét, aki a műveletek során erősen fogja a készülék ajtajait.

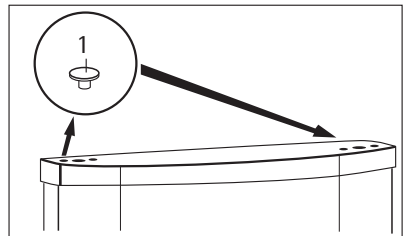
1. Nyissa ki az ajtókat. Csavarozza ki a középső zsanért (m2). Vegye le a műanyag távtartót (m1).
2. Távolítsa el a távtartót (m6), és helyezze át a zsanér forgócsapjának (m5) másik oldalára.
3. Vegye le az ajtókat.
4. Távolítsa el a középső zsanér bal oldali borítócsapját (m3, m4), és helyezze át a másik oldalra.
5. Illessze a középső zsanér csapját (m5) az alsó ajtó bal oldali furatába.



6. Egy szerszám használatával vegye le a borítást (b1). Csavarja le az alsó zsanér forgócsapját (b2) és a távtartót (b3), majd szerelje fel őket a másik oldalon.
7. Helyezze vissza a borítást (b1) az ellenkező oldalra.



8. Távolítsa el mindkét ajtó felső oldalán lévő dugaszokat (1), és helyezze át őket a másik oldalra.



9. Vegye le a fogantyút. Csavarozza le a felső fogantyúkonzolt a fogantyúrúdról (h1). Csavarozza le az alsó fogantyúkonzolt az ajtóról (h2)

Csavarozza le a felső fogantyúkonzolt az ajtóról (h3).

10. Szerelje fel a fogantyút az ellenkező oldalon.

Csavarozza vissza a fogantyúkonzolt az ajtóra (h4). Forgassa el a fogantyúkonzolt a fogantyúval, majd csavarozza őket az ajtóhoz (h5) és a feltett fogantyúkonzolhoz (h6).

11. Illessze az alsó ajtót az alsó zsanér forgócsapjára (b2).
 12. Illessze a középső zsanért (m2) az alsó ajtó bal oldali furatába.
 13. Csavarozza ki a felső zsanér forgócsapját (t1), és helyezze be az ellenkező oldalra.

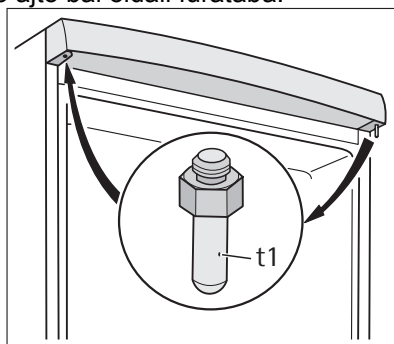
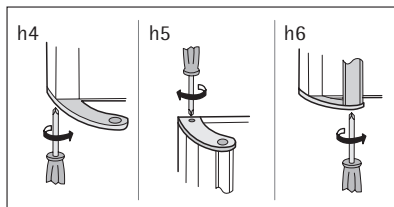
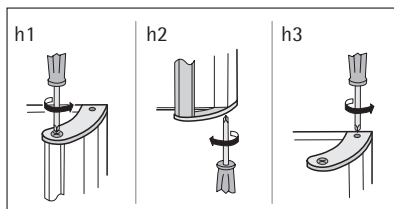
14. Illessze a felső ajtót a felső ajtó forgócsapjára.
 15. Illessze a felső ajtót a középső zsanér forgócsapjára (m5), kissé megdöntve mindkét ajtót.
 16. Csavarozza vissza a középső zsanért (m2). Ne feledkezzen meg a műanyag távtartóról (m1).

Hajtson végre egy végleges ellenőrzést, hogy megbizonyosodjon következőkről:

- Minden csavar meg van szorítva.
- A mágneses tömítés a konyhaszekrényhez tapad.
- Az ajtó jól nyílik és csukódik.

Ha a környezeti hőmérséklet alacsony (pl. télen), előfordulhat, hogy a tömítés nem tapad hozzá tökéletesen a készülékszékényhez. Ebben az esetben meg kell várnia a tömítés természetes illeszkedését.

Ha nem szeretné saját maga végrehajtani a fenti műveleteket, forduljon a legközelebbi szervizközpontozhoz. A szervizszakember elvégzi az ajtók megfordítását költségtérítés ellenében.



Környezetvédelmi tudnivalók

A terméken vagy a csomagoláson található  szimbólum azt jelzi, hogy a termék nem kezelhető háztartási hulladékként. Ehelyett a terméket el kell <http://www.markabolt.hu/>

szállítani az elektromos és elektronikai készülékek újrahasznosítására szakosodott megfelelő begyűjtő helyre. Azzal, hogy gondoskodik ezen termék helyes hulladékba helyezéséről, segít megelőzni azokat, a környezetre és az emberi egészségre gyakorolt potenciális kedvezőtlen következményeket, amelyeket ellenkező esetben a termék nem megfelelő hulladékkezelése okozhatna. Ha részletesebb tájékoztatásra van szüksége a termék újrahasznosítására vonatkozóan, kérjük, lépjen kapcsolatba a helyi önkormányzattal, a háztartási hulladékok kezelését végző szolgálattal vagy azzal a bolttal, ahol a terméket vásárolta.

Dziękujemy za wybranie jednego z naszych produktów o wysokiej jakości.

Aby zapewnić optymalne i prawidłowe działanie Państwa urządzenia prosimy o dokładne przeczytanie niniejszej instrukcji obsługi. Pozwoli to Państwu na doskonale i najbardziej wydajne kierowanie wszystkimi procesami. Zalecamy przechowywanie instrukcji obsługi w bezpiecznym miejscu, co pozwoli na korzystanie z niej również w przyszłości. Ponadto prosimy o przekazanie jej przyszłemu właścicielowi urządzenia.

Życzymy Państwu wiele radości z używania nowego urządzenia.

Spis treści

Informacje dotyczące bezpieczeństwa	41	Wskazówki dotyczące przechowywania świeżej żywności	48
Bezpieczeństwo dzieci i osób upośledzonych	41	Wskazówki dotyczące przechowywania żywności	48
Ogólne zasady bezpieczeństwa	41	Wskazówki dotyczące zamrażania	48
Codzienna eksploatacja	42	Wskazówki dotyczące przechowywania zamrożonej żywności	49
Konserwacja i czyszczenie	43	Konserwacja i czyszczenie	49
Instalacja	43	Okresowe czyszczenie	49
Serwis	44	Rozmrażanie chłodziarki	50
Eksploatacja	44	Rozmrażanie zamrażarki	50
Włączanie	44	Co zrobić, gdy...	51
Wyłączanie	44	Wymiana żarówki	53
Regulacja temperatury	44	Zamykanie drzwi	53
Pierwsze użycie	45	Dane techniczne	54
Czyszczenie wnętrza	45	Instalacja	54
Codzienna eksploatacja	45	Ustawienie	54
Mrożenie świeżej żywności	45	Miejsce instalacji	55
Przechowywanie zamrożonej żywności	45	Przyłącze elektryczne	55
Rozmrażanie	45	Tylne elementy dystansowe	55
Zmiana położenia półek	46	Poziomowanie	56
Szuflada na warzywa	46	Wymagowanie elementów blokady półek	56
Rozmieszczanie półek na drzwiach	47	Zmiana kierunku otwierania drzwi	56
Wyjmowanie koszy z zamrażarki	47	Ochrona środowiska	58
Przydatne rady i wskazówki	47		
Zwykłe odgłosy pracy urządzenia	47		
Wskazówki dotyczące oszczędzania energii	48		

Może ulec zmianie bez powiadomienia



Informacje dotyczące bezpieczeństwa

W celu zapewnienia bezpieczeństwa użytkownika i bezawaryjnej pracy urządzenia przed instalacją i pierwszym użyciem należy uważnie przeczytać instrukcję obsługi, zwracając szczególną uwagę na wskazówki oraz ostrzeżenia. Wszyscy użytkownicy urządzenia powinni poznać zasady jego bezpiecznej obsługi. Pozwoli to uniknąć niepotrzebnych pomyłek i wypadków. Prosimy o zachowanie instrukcji obsługi przez cały czas używania urządzenia oraz przekazanie jej kolejnemu użytkownikowi w razie odstąpienia lub sprzedaży urządzenia.

W celu uniknięcia szkód na zdrowiu i życiu osób oraz szkód materialnych należy przestrzegać środków ostrożności podanych w niniejszej instrukcji obsługi, gdyż producent nie jest odpowiedzialny za szkody spowodowane wskutek ich nieprzestrzegania.

Bezpieczeństwo dzieci i osób upośledzonych

- Niniejsze urządzenie nie jest przeznaczone do użytku przez osoby (w tym dzieci) o ograniczonych zdolnościach fizycznych, sensorycznych czy umysłowych, a także nieposiadające wiedzy lub doświadczenia w użytkowaniu tego typu urządzeń, chyba, że będą one nadzorowane lub zostaną poinformowane na temat korzystania z tego urządzenia przez osobę odpowiedzialną za ich bezpieczeństwo.
Dzieci należy pilnować, aby mieć pewność, że nie bawią się urządzeniem.
- Opakowanie należy przechowywać w miejscu niedostępnym dla dzieci. Istnieje ryzyko uduszenia.
- W przypadku utylizacji urządzenia należy wyjąć wtyczkę z gniazdka, odciąć przewód zasilający (jak najbliżej urządzenia) i odkręcić drzwi, aby uchronić bawiące się dzieci przed porażeniem prądem lub przed zamknięciem się w środku urządzenia.
- Jeśli to urządzenie zawierające magnetyczne uszczelnienie drzwi ma zastąpić urządzenie z blokadą sprężynową (rygłem) w drzwiach lub w pokrywie, przed oddaniem starego urządzenia do utylizacji należy usunąć blokadę. Zapobiegnie to przypadkowemu uwięzieniu dziecka.

Ogólne zasady bezpieczeństwa



UWAGA!

Nie zasłaniać otworów wentylacyjnych.

- Urządzenie jest przeznaczone do przechowywania żywności i/lub napojów w zwykłych warunkach domowych zgodnie z opisem zawartym w niniejszej instrukcji obsługi.
- Do przyspieszenia procesu rozmrażania nie wolno używać urządzeń mechanicznych ani żadnych innych sztucznych metod.

- Nie wolno stosować innych urządzeń elektrycznych (np. maszynek do lodów) wewnątrz urządzeń chłodniczych, jeśli nie zostały one zaakceptowane do tego celu do tego celu przez producenta.
- Należy uważać, aby nie uszkodzić układu chłodniczego.
- W układzie chłodniczym urządzenia znajduje się czynnik chłodniczy izobutan (R600a), ekologiczny gaz naturalny, lecz łatwopalny.

Należy upewnić się, że podczas transportu i instalacji urządzenia nie zostały uszkodzone żadne elementy układu chłodniczego.

Jeśli układ chłodniczy został uszkodzony, należy:

- unikać otwartego płomienia oraz innych źródeł zapłonu,
- dokładnie przewietrzyć pomieszczenie, w którym znajduje się urządzenie.
- Zmiany parametrów lub jakiegokolwiek modyfikacje urządzenia stanowią potencjalne zagrożenie. Uszkodzenia przewodu zasilającego mogą spowodować zwarcie, pożar i/lub porażenie prądem.



OSTRZEŻENIE!

Wszelkie elementy elektryczne (przewód zasilający, wtyczka, sprężarka) mogą zostać wymienione wyłącznie przez technika autoryzowanego serwisu lub w przez wykwalifikowany personel techniczny.

1. Nie wolno przedłużać przewodu zasilającego.
 2. Należy upewnić się, że wtyczka przewodu zasilającego nie jest zmiażdżona ani uszkodzona przez tylną ściankę urządzenia. Zmiażdżona lub uszkodzona wtyczka może się przegrzewać i spowodować pożar.
 3. Należy zapewnić dostęp do wtyczki przewodu zasilającego.
 4. Nie wolno ciągnąć za przewód zasilający.
 5. Jeżeli gniazdo jest poluzowane, nie wolno podłączać do niego wtyczki przewodu zasilającego. Występuje niebezpieczeństwo porażenia prądem lub pożaru.
 6. Nie wolno używać urządzenia bez nałożonej osłony oświetlenia ⁷⁾ wewnętrznego.
- Urządzenie jest ciężkie. Przy jego przemieszczaniu należy zachować ostrożność.
 - Nie wolno usuwać ani dotykać przedmiotów znajdujących się w komorze zamrażarki wilgotnymi lub mokrymi rękoma, gdyż może to spowodować uszkodzenie skóry lub odmrożenie.
 - Nie należy wystawiać urządzenia na bezpośrednie działanie promieni słonecznych.

Codzienna eksploatacja

- Nie wolno stawiać gorących naczyń na plastikowych elementach urządzenia.
- Nie wolno przechowywać łatwopalnych gazów ani płynów w urządzeniu, ponieważ mogą spowodować wybuch.
- Nie wolno umieszczać żywności bezpośrednio przy otworze wentylacyjnym na tylnej ścianie. ⁸⁾

⁷⁾ Jeśli urządzenie posiada osłonę oświetlenia kabolt.hu/

⁸⁾ Jeśli urządzenie posiada system Frost Free (nie wymaga rozmrażania)

- Mrożonek nie wolno ponownie zamrażać po rozmrożeniu.
- Zapakowaną zamrożoną żywność należy przechowywać zgodnie z instrukcjami jej producenta.
- Należy ściśle stosować się do wskazówek dotyczących przechowywania podanych przez producenta urządzenia. Patrz odpowiednie instrukcje.
- W zamrażarce nie należy przechowywać napojów gazowanych, ponieważ duże ciśnienie w pojemniku może spowodować ich eksplozję i w rezultacie uszkodzenie urządzenia.
- Lody na patyku mogą być przyczyną odmrożeń w przypadku konsumpcji bezpośrednio po ich wyjęciu z zamrażarki.

Konserwacja i czyszczenie

- Przed przeprowadzeniem konserwacji należy wyłączyć urządzenie i wyjąć wtyczkę przewodu zasilającego z gniazdka. Jeśli nie ma dostępu do gniazdka zasilania, należy wyłączyć prąd.
- Nie wolno czyścić urządzenia metalowymi przedmiotami.
- Nie wolno używać ostrych przedmiotów do usuwania szronu z urządzenia. Należy stosować plastikową skrobaczkę.
- Należy regularnie sprawdzać otwór odpływowy kropliny w chłodziarce. W razie konieczności należy go wyczyścić. Jeżeli otwór odpływowy jest zablokowany, woda zacznie się zbierać na dnie chłodziarki.

Instalacja



Podłączenie elektryczne urządzenia należy wykonać zgodnie z wskazówkami podanymi w odpowiednich rozdziałach.

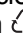
- Rozpakować urządzenie i sprawdzić, czy nie jest w żaden sposób uszkodzone. Nie wolno podłączać urządzenia, jeśli jest uszkodzone. Ewentualne uszkodzenia należy natychmiast zgłosić sprzedawcy. W tym przypadku należy zachować opakowanie.
- Zaleca się odczekanie co najmniej czterech godzin przed podłączeniem urządzenia, aby olej mógł spłynąć z powrotem do sprężarki.
- Należy zapewnić odpowiednią wentylację ze wszystkich stron urządzenia. Nieodpowiednia wentylacja prowadzi do jego przegrzewania. Aby uzyskać wystarczającą wentylację, należy postępować zgodnie z wskazówkami dotyczącymi instalacji.
- W razie możliwości tylną ściankę urządzenia należy ustawić od ściany, aby uniknąć dotykania lub chwytania za ciepłe elementy (sprężarka, skraplacz) i zapobiec ewentualnym oparzeniom.
- Urządzenia nie wolno umieszczać w pobliżu kaloryferów lub kuchenek.
- Należy zadbać o to, aby po instalacji urządzenia możliwy był dostęp do wtyczki sieciowej.
- Urządzenie można podłączyć wyłącznie do instalacji doprowadzającej wodę pitną.⁹⁾

Serwis

- Wszelkie prace elektryczne związane z serwisowaniem urządzenia powinny być przeprowadzone przez wykwalifikowanego elektryka lub inną kompetentną osobę.
- Naprawy tego produktu muszą być wykonywane w autoryzowanym punkcie serwisowym. Należy stosować wyłącznie oryginalne części zamienne.

Ochrona środowiska



W obiegu czynnika chłodniczego ani w materiałach izolacyjnych urządzenia nie ma gazów szkodliwych dla warstwy ozonowej. Urządzenia nie należy wyrzucać wraz z odpadami komunalnymi i śmieciami. Pianka izolacyjna zawiera łatwopalne gazy: urządzenie należy utylizować zgodnie z obowiązującymi przepisami, które można uzyskać od władz lokalnych. Należy unikać uszkodzenia układu chłodniczego, szczególnie z tyłu przy wymienniku ciepła. Materiały zastosowane w urządzeniu, które są oznaczone symbolem , nadają się do ponownego przetworzenia.

Eksploatacja

Włączanie

Umieścić wtyczkę przewodu zasilającego w gniazdku.

Obrócić pokrętkę regulacji temperatury zgodnie z ruchem wskazówek zegara w położenie środkowe.

Wyłączanie

Aby wyłączyć urządzenie, należy obrócić pokrętkę regulacji temperatury w położenie "O".

Regulacja temperatury

Temperatura jest regulowana automatycznie.

W celu uregulowania urządzenia należy wykonać następujące czynności:

- obrócić pokrętkę regulacji temperatury w stronę niższego ustawienia, aby uzyskać minimalne chłodzenie.
- obrócić pokrętkę regulacji temperatury w stronę wyższego ustawienia, aby uzyskać maksymalne chłodzenie.



Ustawienie środkowe jest zazwyczaj najbardziej odpowiednie.

Tym niemniej należy wybrać dokładne ustawienie temperatury, biorąc pod uwagę fakt, że temperatura wewnątrz urządzenia zależy od:

- temperatury w pomieszczeniu
- częstości otwierania drzwi
- ilości przechowywanej żywności
- ustawienia urządzenia.



Jeśli temperatura otoczenia jest wysoka lub urządzenie jest w pełni załadowane, a wybrano ustawienie najniższej temperatury, urządzenie może pracować bez przerwy, co powoduje tworzenie się szronu na tylnej ścianie. W takim przypadku należy ustawić pokrętkę na wyższą temperaturę, aby umożliwić automatyczne usuwanie szronu, a w rezultacie zmniejszyć zużycie energii.

Pierwsze użycie

Czyszczenie wnętrza

W celu usunięcia zapachu nowego produktu przed pierwszym uruchomieniem urządzenia należy wymyć jego wnętrze i znajdujące się w nim elementy letnią wodą z łagodnym mydłem, a następnie dokładnie je wysuszyć.



Nie należy stosować detergentów ani proszków do szorowania, ponieważ mogą one uszkodzić powierzchnię urządzenia.

Codzienna eksploatacja

Mrożenie świeżej żywności

Komora zamrażarki jest przeznaczona do długotrwałego przechowywania mrożonek, żywności głęboko zamrożonej oraz do mrożenia świeżej żywności. W celu zamrożenia świeżej żywności nie trzeba zmieniać średniego ustawienia.

Jednak w celu szybszego zamrożenia należy obrócić regulator temperatury na wyższe ustawienie, aby uzyskać maksymalne ochłodzenie.



W takiej sytuacji temperatura w komorze chłodziarki może spaść poniżej 0°C. W takiej sytuacji należy ponownie ustawić temperaturę na wyższą.

Umieścić świeżą żywność do zamrożenia w górnej części komory.

Przechowywanie zamrożonej żywności

W przypadku pierwszego uruchomienia urządzenia lub po okresie jego nieużywania, przed włożeniem żywności do komory zamrażarki należy odczekać co najmniej 2 godziny od włączenia urządzenia przy ustawieniu wyższej mocy chłodzenia.



Jeżeli dojdzie do przypadkowego rozmrożenia żywności, spowodowanego na przykład brakiem zasilania przez okres czasu dłuższy niż podany w parametrach technicznych w punkcie "Czas utrzymywania temperatury bez zasilania", należy szybko skosztować rozmrożoną żywność lub niezwłocznie poddać ją obróbce termicznej, po czym ponownie zamrozić (po ostudzeniu).

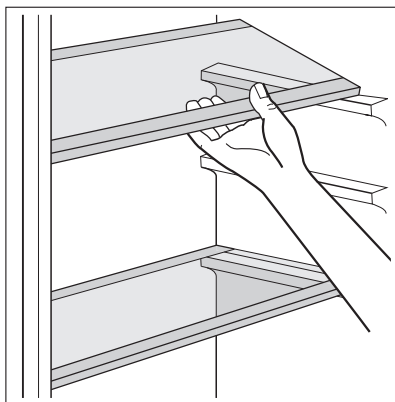
Rozmrażanie

Głęboko zamrożoną żywność lub mrożonki należy przed użyciem rozmrozić w komorze chłodziarki lub w temperaturze pokojowej, zależnie od czasu przeznaczonego na tę operację.

Małe kawałki można gotować w stanie zamrożonym, od razu po wyjęciu z zamrażarki. W takim przypadku gotowanie potrwa jednak dłużej.

Zmiana położenia półek

Ściany komory chłodziarki wyposażono w kilka przewodnic umożliwiających umieszczenie półek zgodnie z aktualnymi potrzebami.



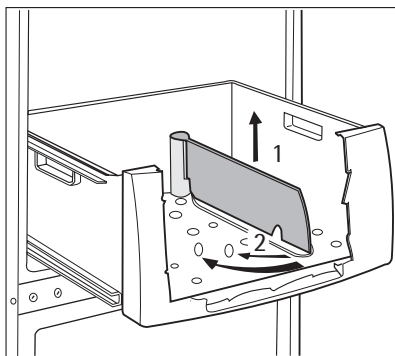
Szuflada na warzywa

Szuflada jest przeznaczona do przechowywania owoców i warzyw.

W środku szuflady znajduje się przegródka, którą można umieścić w różnych pozycjach, co pozwala na podzielenie szuflady według potrzeb.

Na spodzie szuflady znajduje się wkładka (jeśli została przewidziana) pozwalająca na oddzielenie warzyw i owoców od wilgoci mogącej się zebrać na dnie szuflady.

Wszystkie elementy szuflady można wyjąć w celu wyczyszczenia

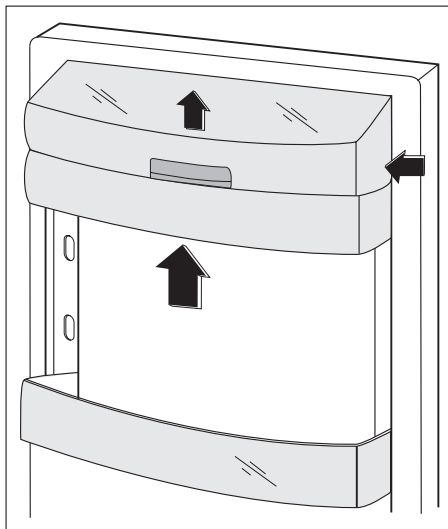


Rozmieszczanie półek na drzwiach

Aby umożliwić przechowywanie artykułów spożywczych w opakowaniach o różnej wielkości, półki w drzwiach można umieszczać na różnych wysokościach.

Aby dokonać odpowiedniego ustawienia, należy:

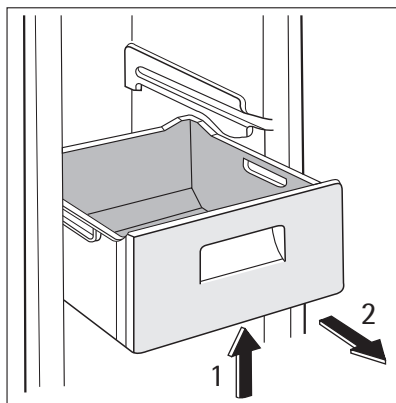
stopniowo wyciągać półkę w kierunku wskazywanym przez strzałki aż do jej zwolnienia, a następnie umieścić ją w żądanym miejscu.



Wymywanie koszy z zamrażarki

Kosze zamrażarki posiadają ograniczniki, które zapobiegają ich przypadkowemu wyjęciu lub wypadnięciu. W celu wyjęcia kosza należy go pociągnąć do siebie i po całkowitym wysunięciu wyjąć go, przechylając jego przednią część do góry.

Aby włożyć kosz, należy lekko podnieść jego przednią część i włożyć do zamrażarki. Po wsunięciu poza ograniczniki wepchnąć kosz na miejsce.



Przydatne rady i wskazówki

Zwykłe odgłosy pracy urządzenia

- Podczas przetwarzania czynnika chłodniczego przez rurki i inne elementy układu chłodzącego może być słyszalny odgłos cichego bulgotania lub odgłos przypominający wrzenie wody. Jest to prawidłowe.
- Gdy sprężarka jest włączona, a czynnik chłodzący jest pompowany, słychać warkot i odgłos pulsowania pochodzący ze sprężarki. Jest to prawidłowe.

- Rozszerzanie pod wpływem temperatury może powodować nagłe powstawanie odgłosów pękania. Jest to normalne, niegroźne zjawisko. Jest to prawidłowe.
- Gdy sprężarka się włącza lub wyłącza, słychać ciche kliknięcie regulatora temperatury. Jest to prawidłowe.

Wskazówki dotyczące oszczędzania energii

- Nie otwierać zbyt często drzwi zamrażarki i nie zostawiać ich otwartych dłużej niż jest to absolutnie konieczne.
- Jeśli temperatura otoczenia jest wysoka, pokrętko regulacji temperatury jest ustawione w najwyższej pozycji, urządzenie jest w pełni załadowane sprężarka będzie pracowała bezustannie, powodując zbieranie się szronu lub lodu na parowniku. W takim przypadku należy obrócić pokrętko regulacji temperatury w kierunku niższego ustawienia, aby umożliwić automatyczne usuwanie szronu i jednocześnie zmniejszyć zużycie energii.

Wskazówki dotyczące przechowywania świeżej żywności

Aby uzyskać najlepsze wyniki:

- Nie przechowywać w chłodzience przechowywać ciepłej żywności ani parujących płynów.
- Artykuły spożywcze należy przykryć lub owinąć, szczególnie te, które mają silny zapach.
- Zapewnić swobodny przepływ powietrza wokół artykułów spożywczych.

Wskazówki dotyczące przechowywania żywności

Przydatne wskazówki:

Mięso (każdy rodzaj): zapakować do polietylenowych worków i umieścić na szklanej półce nad szufladą na warzywa.

Ze względów bezpieczeństwa można je przechowywać w ten sposób najwyżej przez jeden lub dwa dni.

Żywność gotowana, potrawy na zimno itp.: należy je przykryć i umieścić na dowolnej półce.

Owoce i warzywa: należy je dokładnie oczyścić i umieścić w przeznaczonych dla nich szufladach.

Masło i ser: należy je umieszczać w specjalnych hermetycznych pojemnikach lub zapakować w folię aluminiową lub woreczki polietylenowe, aby maksymalnie ograniczyć dostęp powietrza.

Butelki z mlekiem: należy założyć na nie nakrętki i przechowywać na półce na butelki na drzwiach.

Bananów, ziemniaków, cebuli i czosnku, jeśli nie są zapakowane, nie należy przechowywać w chłodzience.

Wskazówki dotyczące zamrażania

Aby uzyskać najlepsze wyniki zamrażania, należy skorzystać z poniższych ważnych wskazówek:

- Maksymalną ilość żywności, którą można zamrozić w ciągu 24 godzin, podano na tabliczce znamionowej.

- Proces zamrażania trwa 24 godziny. W tym czasie nie należy wkładać do zamrażarki więcej żywności przeznaczonej do zamrożenia.
- Należy zamrażać tylko artykuły spożywcze najwyższej jakości, świeże i dokładnie oczyszczone.
- Żywność należy dzielić na małe porcje, aby móc ją szybko zupełnie zamrozić, a później rozmrażać tylko potrzebną ilość.
- Żywność należy pakować w folię aluminiową lub polietylenową zapewniającą hermetyczne zamknięcie.
- Nie dopuszczać do stykania się świeżej, niezamrożonej żywności z zamrożonymi produktami, aby uniknąć wzrostu temperatury produktów zamrożonych.
- Produkty niskotłuszczowe przechowują się lepiej i dłużej niż o wysokiej zawartości tłuszczu. Sól powoduje skrócenie okresu przechowywania żywności.
- Spożywanie sorbetu bezpośrednio po wyjęciu z komory zamrażarki może spowodować odmrożenia skóry.
- Zaleca się umieszczanie daty zamrożenia na każdym opakowaniu w celu kontrolowania długości okresu przechowywania.

Wskazówki dotyczące przechowywania zamrożonej żywności

Aby urządzenie funkcjonowało z najlepszą wydajnością, należy:

- sprawdzać, czy mrożonki były odpowiednio przechowywane w sklepie.
- zapewnić jak najszybszy transport zamrożonej żywności ze sklepu do zamrażarki.
- nie otwierać zbyt często drzwi zamrażarki i nie zostawiać ich otwartych dłużej niż jest to absolutnie konieczne.
- Po rozmrożeniu żywność szybko traci świeżość i nie może być ponownie zamrażana.
- Nie przekraczać daty przydatności do spożycia podanej przez producenta żywności.

Konserwacja i czyszczenie



UWAGA!

Przed przeprowadzeniem jakichkolwiek prac konserwacyjnych, należy odłączyć urządzenie od zasilania.



Układ chłodniczy urządzenia zawiera węglowodory. Prace konserwacyjne i uzupełnianie mogą wykonywać wyłącznie technicy autoryzowanego serwisu.

Okresowe czyszczenie

Urządzenie należy czyścić regularnie:

- Wnętrze i akcesoria należy czyścić za pomocą ciepłej wody z dodatkiem łagodnego mydła.
- Należy regularnie sprawdzać i czyścić uszczelki drzwi.
- Dokładnie opłukać i wysuszyć.



Nie ciągnąć, nie przesuwac ani nie niszczyć rurek i/lub przewodów umieszczonych w urządzeniu.

Do czyszczenia wnętrza urządzenia nie stosować środków czyszczących, proszków do szorowania, pachnących środków czyszczących lub wosku do polerowania, gdyż mogą one uszkodzić powierzchnię i pozostawić silny zapach.

Skraplacz (czarna kratka) i sprężarkę z tyłu urządzenia należy wyczyścić za pomocą szczotki lub odkurzacza. Zwiększy to wydajność urządzenia i zmniejszy zużycie energii elektrycznej.



Należy uważać, aby nie uszkodzić układu chłodniczego.

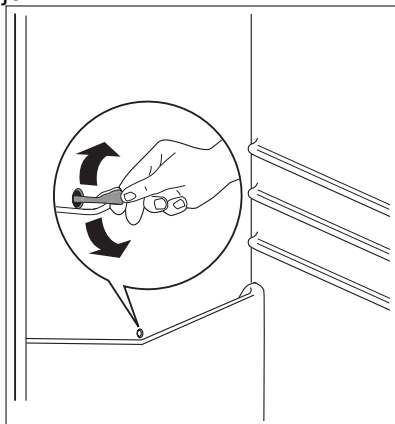
Niektóre kuchenne środki czyszczące zawierają substancje chemiczne, które mogą uszkodzić tworzywo zastosowane w urządzeniu. Z tego względu zaleca się mycie zewnętrznych części urządzenia ciepłą wodą z niewielką ilością płynu do mycia naczyń.

Po czyszczeniu ponownie podłączyć urządzenie do zasilania.

Rozmrażanie chłodziarki

Za każdym razem przy wyłączeniu silnika sprężarki w czasie normalnego użytkowania szron jest usuwany automatycznie z parownika komory chłodziarki. Roztopiony szron spływa rynienką do specjalnego pojemnika z tyłu urządzenia nad sprężarką, gdzie odparowuje.

Należy pamiętać o okresowym czyszczeniu otworu odpływowego na środku kanału komory chłodziarki w celu zapobieżenia przelewaniu się wody i kapaniu na żywność. Należy używać specjalnej przetyczki dostarczanej z urządzeniem, a umieszczonej w otworze odpływowym.



Rozmrażanie zamrażarki

Na półkach zamrażarki oraz w górnej części komory zawsze powstaje pewna ilość szronu.

Zamrażarkę należy rozmrażać, gdy warstwa szronu osiągnie grubość ok. 3-5 mm.

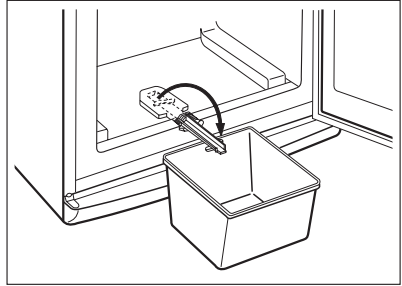
Aby usunąć szron, należy:

- wyjąć wtyczkę z gniazdka lub wyłączyć urządzenie

- wyjąć wszystkie przechowywane artykuły spożywcze, zawinąć w kilka warstw gazet i umieścić w chłodnym miejscu
- wyjąć szuflady zamrażarki
- rozłożyć materiał izolujący wokół szuflad - np. koce lub gazety.

Proces rozmrażania można przyspieszyć. W tym celu należy włożyć do zamrażarki naczynie z gorącą (ale nie wrzącą) wodą.

- Odczepić kanalik spustowy, wepchnąć go tak, jak pokazano na ilustracji oraz umieścić go w dolnej szufladzie zamrażarki, w której będzie się gromadzić woda.
- Ostrożnie zeszkrobywać szron, gdy zacznie się roztopiać. Użyć drewnianego lub plastikowego skrobaka
- Po całkowitym roztopieniu się lodu wyczyścić i wytrzeć wnętrze komory do sucha, a następnie ponownie założyć na miejsce kanalik spustowy.
- włączyć urządzenie i włożyć do niego zamrożoną żywność.



Zaleca się wybranie ustawienia termostatu na najwyższą pozycję na kilka godzin, aby urządzenie jak najszybciej osiągnęło odpowiednią temperaturę przechowywania.



Do usuwania szronu z parownika nigdy nie należy używać ostrych metalowych przedmiotów, ponieważ może to spowodować jego uszkodzenie. Do przyspieszenia procesu rozmrażania nie wolno używać urządzeń mechanicznych, ani żadnych innych sztucznych metod oprócz tych, które są zalecane przez producenta. Wzrost temperatury zamrożonych artykułów spożywczych podczas rozmrażania może spowodować skrócenie czasu ich przechowywania.

Co zrobić, gdy...



UWAGA!

Przed przystąpieniem do usunięcia problemu należy wyjąć wtyczkę z gniazdka.

Usuwanie problemów nieuwzględnionych w niniejszej instrukcji można powierzyć wyłącznie wykwalifikowanemu elektrykowi lub innej kompetentnej osobie.



Pracy urządzenia towarzyszą pewne dźwięki (odgłosy pracy sprężarki i cyrkulacji czynnika chłodniczego). Nie jest to usterka, lecz zjawisko normalne.

Usterka	Możliwa przyczyna	Środek zaradczy
Urządzenie głośno pracuje.	Nieodpowiednie ustawienie urządzenia.	Sprawdzić, czy urządzenie jest ustawione stabilnie (wszystkie cztery nóżki muszą być na podłodze).

Usterka	Możliwa przyczyna	Środek zaradczy
Sprężarka pracuje bezustannie.	Pokrętko regulacji temperatury może być nieprawidłowo ustawione.	Ustawić wyższą temperaturę.
	Drzwi nie są prawidłowo zamknięte.	Patrz punkt "Zamykanie drzwi".
	Drzwi są otwierane zbyt często.	Nie pozostawiać drzwi otwartych dłużej niż to konieczne.
	Temperatura produktów jest zbyt wysoka.	Przed umieszczeniem w chłodziarce schłodzić produkty do temperatury pokojowej.
	Temperatura pomieszczenia jest zbyt wysoka.	Obniżyć temperaturę pomieszczenia.
Po tylnej ściance urządzenia spływa woda.	Podczas procesu automatycznego rozmrażania szron rozmraża się na tylnej ściance.	Jest to prawidłowe.
Woda spływa do chłodziarki.	Odpyływ skroplin jest zatkany.	Wyczyścić odpływ skroplin.
	Produkty uniemożliwiają odpływ wody do rynienki zbierającej skropliny.	Ułożyć produkty w taki sposób, aby nie dotykały tylnej ścianki.
Woda wypływa na podłogę.	Skropliny nie spływają do pojemnika umieszczonego nad sprężarką.	Umieścić końcówkę wężyka odpływu skroplin w pojemniku znajdującym się nad sprężarką.
W urządzeniu jest za dużo szronu i lodu.	Żywność nie została poprawnie zapakowana.	Dokładniej zapakować żywność.
	Drzwi nie są prawidłowo zamknięte.	Patrz punkt "Zamykanie drzwi".
	Pokrętko regulacji temperatury może być nieprawidłowo ustawione.	Ustawić wyższą temperaturę.
Temperatura w chłodziarce jest zbyt niska.	Pokrętko regulacji temperatury może być nieprawidłowo ustawione.	Ustawić wyższą temperaturę.
Temperatura w chłodziarce jest zbyt wysoka.	Pokrętko regulacji temperatury może być nieprawidłowo ustawione.	Ustawić niższą temperaturę.
	Drzwi nie są prawidłowo zamknięte.	Patrz punkt "Zamykanie drzwi".

Usterka	Możliwa przyczyna	Środek zaradczy
	Temperatura produktów jest zbyt wysoka.	Przed umieszczeniem w chłodziarce schłodzić produkty do temperatury pokojowej.
	W chłodziarce jest przechowywanych wiele produktów jednocześnie.	Przechowywać jednocześnie nie mniej produktów.
Zbyt wysoka temperatura w chłodziarce.	W chłodziarce nie ma obiegu zimnego powietrza.	Zapewnić obieg zimnego powietrza w chłodziarce.
Zbyt wysoka temperatura w zamrażarce.	Produkty są ułożone zbyt blisko siebie.	Ułożyć produkty w taki sposób, aby zapewnić cyrkulację zimnego powietrza.
Urządzenie nie działa.	Urządzenie jest wyłączone.	Włączyć urządzenie.
	Wtyczka przewodu zasilającego nie jest prawidłowo umieszczona w gniazdku.	Włożyć prawidłowo wtyczkę przewodu zasilającego do gniazdka.
	Brak zasilania urządzenia. Brak napięcia w gniazdku.	Podłączyć inne urządzenie elektryczne do tego samego gniazdka. Skontaktować się z wykwalifikowanym elektrykiem.
Żarówka nie działa.	Żarówka jest uszkodzona.	Patrz punkt "Wymiana żarówki".

Jeśli urządzenie nie działa poprawnie po wykonaniu powyższych czynności, należy skontaktować się z autoryzowanym punktem serwisowym.

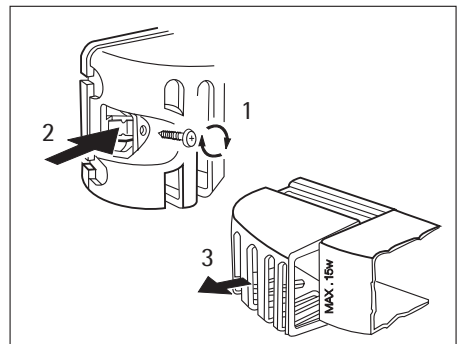
Wymiana żarówki



UWAGA!

Wyjąć wtyczkę z gniazdka.

1. Odkręcić śrubkę klosza żarówki.
2. Odciągnąć haczyk mocujący klosz żarówki.
3. Zdjąć klosz żarówki.
4. Wymienić starą żarówkę na nową o takiej samej mocy (maksymalną moc podano na kloszu).
5. Nałożyć klosz żarówki.
6. Dokręcić śrubkę klosza.
7. Włożyć wtyczkę do gniazdka.
8. Otworzyć drzwi. Upewnić się, że oświetlenie się włączy.



Zamykanie drzwi

1. Wyczyścić uszczelki drzwi.

<http://www.markabolt.hu/>

2. W razie konieczności wyregulować drzwi. Patrz punkt "Instalacja".
3. W razie konieczności wymienić uszkodzone uszczelki drzwi. W tym celu skontaktować się z autoryzowanym punktem serwisowym.

Dane techniczne

Wymiary		
	Wysokość	1850 mm
	Szerokość	595 mm
	Głębokość	632 mm
Czas utrzymywania temperatury bez zasilania		20 h

Dane techniczne są widoczne na tabliczce znamionowej znajdującej się z lewej strony wewnątrz urządzenia oraz na etykiecie informującej o zużyciu energii.

Instalacja



OSTRZEŻENIE!

Przed instalacją urządzenia należy dokładnie przeczytać "Informacje dotyczące bezpieczeństwa" w celu zapewnienia własnego bezpieczeństwa i prawidłowego działania urządzenia.

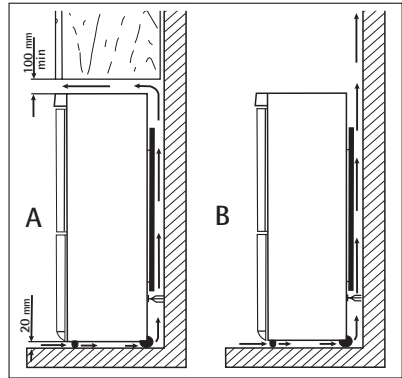
Ustawienie

Urządzenie należy instalować w miejscu, w którym temperatura otoczenia będzie odpowiadać klasie klimatycznej wskazanej na tabliczce znamionowej urządzenia.

Klasa klimatyczna	Temperatura otoczenia
SN	+10°C do + 32°C
N	+16°C do + 32°C
ST	+16°C do + 38°C
T	+16°C do + 43°C

Miejsce instalacji

Urządzenie należy zainstalować z dala od źródeł ciepła, takich jak kaloryfery, bojlera, bezpośrednie promienie słoneczne itd. Należy sprawdzić, czy z tyłu urządzenia zapewniony jest swobodny obieg powietrza. W przypadku zamontowania urządzenia pod wiszącą szafką, dla zapewnienia jego optymalnej sprawności, odległość między górną powierzchnią urządzenia a szafką musi wynosić co najmniej 100 mm. Najlepiej jednak nie ustawiać urządzenia pod wiszącymi szafkami. Urządzenie można dokładnie wypoziomować dzięki regulowanemu nóżkom.



OSTRZEŻENIE!

Należy zapewnić możliwość odłączenia urządzenia od źródła zasilania; dlatego po zainstalowaniu urządzenia jego wtyczka musi się znajdować w łatwo dostępnym miejscu.

Przyłącze elektryczne

Przed podłączeniem urządzenia do sieci elektrycznej należy sprawdzić, czy napięcie oraz częstotliwość podane na tabliczce znamionowej odpowiadają parametrom domowej instalacji zasilającej.

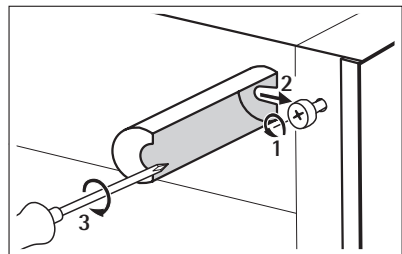
Urządzenie musi być uziemione. Wtyczka przewodu zasilającego dołączonego do urządzenia posiada styk uziemiający. Jeśli gniazdko zasilania nie jest uziemione, urządzenie należy odrębnie uziemić zgodnie z aktualnymi przepisami, uzgadniając to z wykwalifikowanym elektrykiem.

Producent nie ponosi żadnej odpowiedzialności w przypadku nieprzestrzegania powyższych wskazówek dotyczących bezpieczeństwa.

Niniejsze urządzenie spełnia wymogi dyrektyw Unii Europejskiej.

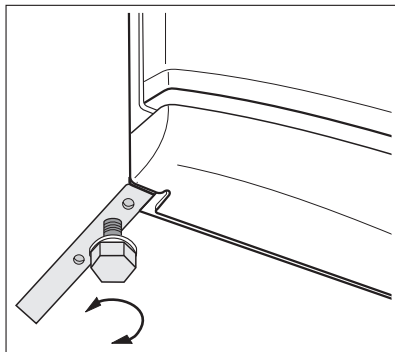
Tylne elementy dystansowe

W torebce z dokumentacją znajdują się dwa elementy dystansowe, które należy zamontować tak, jak pokazano na rysunku. Należy poluzować śruby, umieścić pod nimi elementy dystansowe, a następnie ponownie je dokręcić.



Poziomowanie

W trakcie ustawiania urządzenia należy zwrócić uwagę na jego prawidłowe wy poziomowanie. Służą do tego dwie regulowane przednie nóżki.

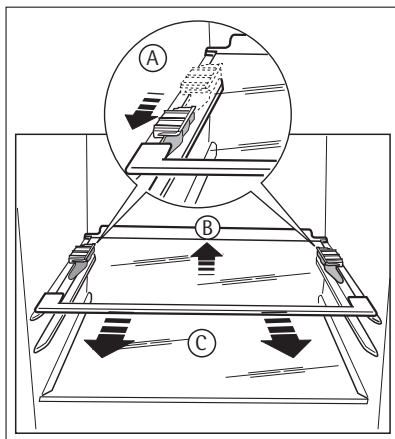


Wyjmowanie elementów blokady półek

Urządzenie jest wyposażone w blokadę półek, która umożliwia zabezpieczenie półek podczas transportu.

Aby je zdjąć, należy:

1. Przesunąć elementy blokady półek w kierunku oznaczonym strzałką (A).
2. Podnieść półkę z tyłu i wypchać ją do przodu, dopóki nie zostanie uwolniona (B).
3. Wyjąć blokady (C).



Zmiana kierunku otwierania drzwi



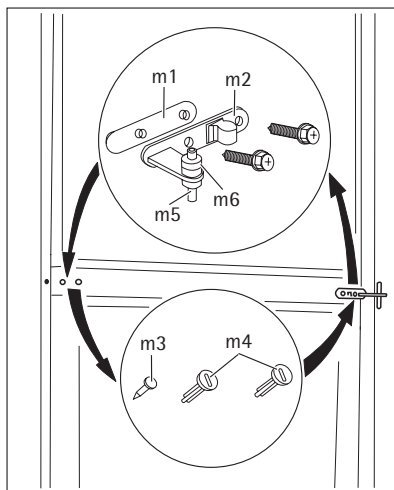
OSTRZEŻENIE!

Przed rozpoczęciem prac należy wyjąć wtyczkę z gniazda sieciowego.

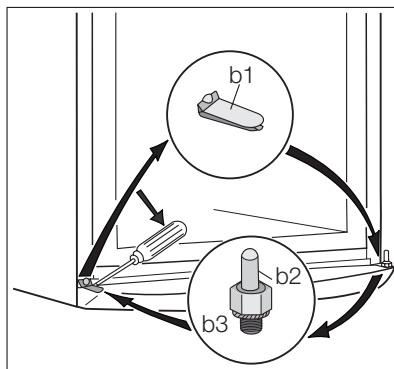


Aby wykonać poniższe czynności, zalecamy skorzystanie z pomocy drugiej osoby, która przytrzyma drzwi urządzenia.

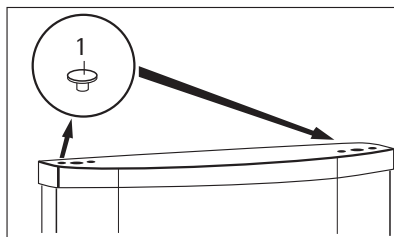
1. Otworzyć drzwi. Odkręcić środkowy zawias (m2). Usunąć plastikową podkładkę (m1).
2. Zdjąć podkładkę (m6) i przełożyć ją na drugą stronę sworznia zawiasu (m5).
3. Zdjąć drzwi.
4. Wyjąć lewą zaślepkę środkowego zawiasu (m3, m4) i przenieść ją na drugą stronę.
5. Włożyć sworznie środkowego zawiasu (m5) w lewy otwór dolnych drzwi.



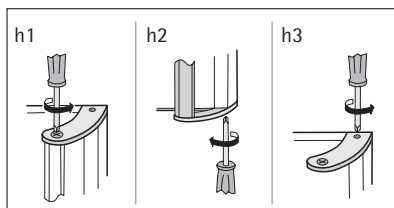
6. Wymontować pokrywę (b1) przy pomocy narzędzia. Odkręcić sworznie dolnego zawiasu (b2) z podkładką (b3) i umieścić je po przeciwnej stronie.
7. Zamontować pokrywę (b1) po przeciwnej stronie.



8. Wyjąć zatyczki (1) znajdujące się w górnej części obu par drzwi i przenieść je na drugą stronę.

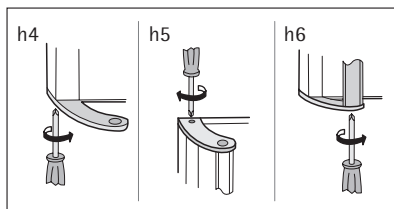


9. Zdemontować uchwyt. Odkręcić górny wspornik od uchwyty (h1). Odkręcić górny wspornik uchwyty od drzwi (h2). Odkręcić górny wspornik uchwyty od drzwi (h3).

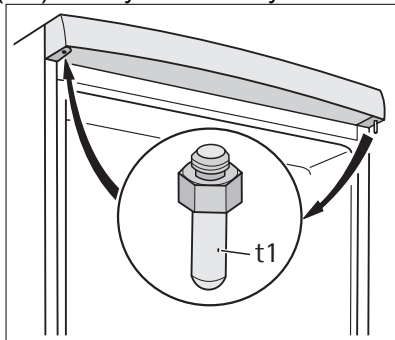


10. Przymocować uchwyt po przeciwnej stronie.

Zamontować wspornik uchwytu na drzwiach (h4). Obrócić uchwyt ze wspornikiem i przykręcić je do drzwi (h5) i przymocowanego wspornika uchwytu (h6).



11. Wsunąć dolne drzwi na sworzeń dolnego zawiasu (b2).
12. Włożyć sworzeń środkowego zawiasu (m2) w lewy otwór dolnych drzwi.
13. Odkręcić sworzeń górnego zawiasu (t1) i przykręcić go po przeciwnej stronie.
14. Wsunąć górne drzwi na sworzeń górnego zawiasu.
15. Wsunąć górne drzwi na sworzeń środkowego zawiasu (m5), lekko przechylając obie pary drzwi.
16. Przykręcić ponownie środkowy zawias (m2). Nie zapomnieć o plastikowej podkładce (m1).




Sprawdzić jeszcze raz, czy:

- Wszystkie śruby zostały dokręcone.
- Uszczelka magnetyczna przylega do obudowy.
- Drzwi otwierają i zamykają się prawidłowo.

Jeśli temperatura otoczenia jest niska (np. zimą), uszczelka może nie przylegać dokładnie. W tym przypadku, należy poczekać na naturalne dopasowanie się uszczelki.

Jeżeli nie chcą Państwo sami dokonywać tych czynności, należy zwrócić się o pomoc do najbliższego autoryzowanego punktu serwisowego. Specjalista z autoryzowanego punktu serwisowego zmieni kierunek otwierania drzwi na Państwa koszt.

Ochrona środowiska

Symbol  na produkcie lub na opakowaniu oznacza, że tego produktu nie wolno traktować tak, jak innych odpadów domowych. Należy oddać go do właściwego punktu skupu surowców wtórnych zajmującego się złomowanym sprzętem elektrycznym i elektronicznym. Właściwa utylizacja i złomowanie pomaga w eliminacji niekorzystnego wpływu złomowanych produktów na środowisko naturalne oraz zdrowie. Aby uzyskać szczegółowe dane dotyczące możliwości recyklingu niniejszego urządzenia, należy skontaktować się z lokalnym urzędem miasta, służbami oczyszczania miasta lub sklepem, w którym produkt został zakupiony.

Ďakujeme Vám, že ste si vybrali jeden z našich vysokokvalitných výrobkov.

Aby bola zabezpečená optimálna a spoľahlivá výkonnosť spotrebiča, prečítajte si, prosím, pozorne tento návod na používanie. Pomôže vám dokonale a efektívne orientovať sa vo všetkých procesoch. Aby ste do návodu mohli nahliadnuť vždy, keď to budete potrebovať, odporúčame vám uložiť ho na bezpečnom mieste. Prosím, odovzdajte ho aj prípadnému ďalšiemu vlastníkovi spotrebiča.

Prajeme vám veľa radosti z vášho nového spotrebiča.

Obsah

Bezpečnostné pokyny	59	Upozornenie na šetrenie energiou	66
Bezpečnosť detí a zraniteľných osôb	60	Rady na chladenie čerstvých potravín	66
Všeobecné bezpečnostné pokyny	60	Rady na chladenie	66
Každodenné používanie	61	Rady na zmrazovanie	66
Starostlivosť a čistenie	61	Rady na uchovávanie mrazených potravín	67
Inštalácia	62		
Servis	62	Ošetrovanie a čistenie	67
Prevádzka	62	Pravidelné čistenie	67
Zapínanie	62	Odmrazovanie chladničky	67
Vypínanie	62	Odmrazovanie mrazničky	68
Regulácia teploty	62	Čo robiť, keď...	69
Prvé použitie	63	Výmena žiarovky	70
Čistenie interiéru	63	Zatvorenie dverí	70
Každodenné používanie	63	Technické údaje	71
Zmrazovanie čerstvých potravín	63	Inštalácia	71
Skladovanie mrazených potravín	63	Výber miesta	71
Rozmrazovanie	64	Umiestnenie	72
Prestaviteľné police	64	Zapojenie do elektrickej siete	72
Zásuvka na zeleninu	64	Zadné vymedzovacie vložky	72
Umiestnenie poličiek na dverkách	65	Vyrovnanie do vodorovnej polohy	73
Vybratie zmrazovacích zásuviek z mrazničky	65	Vyberanie držiakov poličiek	73
		Možnosť zmeny smeru otvárania dverí	73
Užitočné rady a tipy	65	Otázky ochrany životného prostredia	75
Normálne zvuky pri prevádzke	65		

Zmeny vyhradené



Bezpečnostné pokyny

V záujme vlastnej bezpečnosti a na zabezpečenie správneho používania si pred nainštalovaním a prvým použitím spotrebiča starostlivo prečítajte tento návod na používanie vrátane tipov a upozornení. Je dôležité, aby sa kvôli predchádzaniu zbytočným chybám a úrazom zaručilo, že všetci užívatelia tohto spotrebiča budú podrobne oboznámení s jeho obsluhou a s bezpečnostnými pokynmi. Tieto pokyny si uložte a dbajte, aby sa vždy nachádzali pri spotrebiči, aj po

presťahovaní alebo predaji inej osobe, a aby bol každý, kto ho používa po celú dobu jeho životnosti, riadne informovaný o používaní a bezpečnosti spotrebiča.

Dodržiavajte tieto bezpečnostné pokyny na ochranu zdravia, života a majetku, pretože výrobca nezodpovedá za škody spôsobené nedbalosťou.

Bezpečnosť detí a zraniteľných osôb

- Tento spotrebič nie je určený pre osoby (vrátane detí) so zníženými fyzickými, senzorickými alebo duševnými schopnosťami, ani pre osoby s nedostatočnými skúsenosťami a vedomosťami, ak nie je zabezpečený dohľad alebo poučenie o bezpečnom používaní spotrebiča zo strany osoby zodpovednej za ich bezpečnosť.

Nenechávajte deti bez dozoru. Musíte mať istotu, že sa nebudú so spotrebičom hrať.

- Všetky obaly odstráňte z dosahu detí. Hrozí riziko zadusenía.
- Ak spotrebič likvidujete, vytiahnite zástrčku spotrebiča z elektrickej zásuvky, odrežte pripojovací kábel (podľa možnosti čo najbližšie k spotrebiču) a demontujte dvierka, aby deti pri hre nemohol zasiahnuť elektrický prúd a aby sa nemohli zatvoriť vnútri spotrebiča.
- Ak má tento spotrebič s magnetickými tesneniami dvierok nahradiť starší spotrebič s pružinovým uzáverom (príchytkou dvierok) na dvierkach alebo na veku, pred likvidáciou starého spotrebiča poškodte zatvárací mechanizmus tak, aby bol nefunkčný. Predídete tak uviaznutiu hrájúcich sa detí v spotrebiči.

Všeobecné bezpečnostné pokyny



POZOR

Vetracie otvory nezakrývajte a udržiavajte ich bez prekážok.

- Spotrebič je určený na uchovávanie potravín a nápojov v bežnej domácnosti, ako sa vysvetľuje v návode na použitie.
- Na urýchľovanie odmravovania nepoužívajte žiadne mechanické zariadenia ani umelé prostriedky.
- Vnútri chladiacich spotrebičov nepoužívajte iné elektrické spotrebiče (ako sú výrobníky zmrzlín), ak nie sú schválené na tento účel výrobcom.
- Nepoškodzuje chladiaci okruh.
- Chladiaci okruh spotrebiča obsahuje izobután (R600a), prírodný plyn s vysokou kompatibilitou so životným prostredím, ktorý je však horľavý.

Počas prepravy a inštalácie spotrebiča dávajte pozor, aby ste nepoškodili žiadnu časť chladiaceho okruhu.

Ak sa chladiaci okruh poškodil:

- nepribližujte sa s otvoreným ohňom ani so zápalnými zdrojmi
- dokonale vyvetrajte miestnosť so spotrebičom

- Je nebezpečné upravovať technické vlastnosti alebo akokoľvek meniť tento spotrebič. Akékoľvek poškodenie prípojného kábla môže spôsobiť krátke spojenie, oheň a úraz elektrickým prúdom.



VAROVANIE

Akýkoľvek elektrický komponent (sieťový kábel, zástrčka, kompresor) musí vymieňať autorizovaný servisný pracovník alebo kvalifikovaný servisný personál.

1. Napájací kábel sa nesmie predlžovať.
 2. Dbajte na to, aby zástrčka a napájací kábel za spotrebičom neboli stlačené a aby sa nepoškodili. Pritlačená alebo poškodená sieťová zástrčka sa môže prehriať a spôsobiť požiar.
 3. Zabezpečte, aby ste mali vždy voľný prístup k zásuvke elektrickej siete.
 4. Neťahajte za napájací elektrický kábel.
 5. Ak je elektrická zásuvka uvoľnená, zástrčku nezapájajte. Hrozí riziko úrazu elektrickým prúdom alebo požiaru.
 6. Spotrebič nesmiete používať, ak chýba kryt osvetlenia ¹⁰⁾vnútorného osvetlenia.
- Spotrebič je ťažký. Pri jeho premiestňovaní postupujte opatrne.
 - Z mraziaceho priestoru nič nevyberajte ani sa ničoho nedotýkajte, ak máte vlhké/mokrú ruku, pretože to môže spôsobiť poranenie kože ruky alebo mrazové popáleniny.
 - Vyhýbajte sa dlhodobému vystaveniu spotrebiča priamemu slnečnému svetlu.

Každodenné používanie

- Nekladte horúce hrnce na plastové diely spotrebiča.
- Neuchovávajú v spotrebiči horľavý plyn ani tekutinu, pretože môžu explodovať.
- Potraviny nekladte priamo na otvor na vývod vzduchu na zadnej stene. ¹¹⁾
- Mrazené potraviny sa po rozmrazení nesmú znova zmrazovať.
- Balené mrazené potraviny uchovávajú v súlade s pokynmi výrobcu mrazených potravín.
- Odporúčania výrobcu spotrebiča na uchovávanie potravín sa musia striktné dodržiavať. Pozri príslušné pokyny.
- Do mraziaceho priestoru nekladte sytené ani šumivé nápoje, pretože v nádobách vzniká tlak, ktorý môže spôsobiť ich explóziu a tá spôsobí poškodenie spotrebiča.
- Zmrzlina môže spôsobiť mrazové popáleniny, ak sa konzumuje priamo po vybratí zo spotrebiča.

Starostlivosť a čistenie

- Pred vykonávaním údržby spotrebič vypnite a vytiahnite jeho zástrčku zo zásuvky elektrickej siete. Ak nemôžete vytiahnuť zástrčku zo zásuvky elektrickej siete, odpojte elektrické napájanie v domácnosti.
- Pri čistení spotrebiča nepoužívajte kovové predmety.
- Na odstraňovanie námrazy nepoužívajte ostré predmety. Používajte plastovú škrabku.
- Pravidelne kontrolujte odtokový kanálík na rozmrazenú vodu z chladiaceho priestoru. Podľa potreby ho vyčistite. Ak je odtokový kanálík upchatý, voda sa bude zhromažďovať na dne spotrebiča.

10) Ak sa má používať kryt lampy

<http://www.markabolt.hu/>

11) Ak je spotrebič beznámrazový

Inštalácia



Pri elektrickom zapájaní starostlivo dodržiavajte pokyny uvedené v príslušných odsekoch.

- Spotrebič rozbalte a skontrolujte, či nie sú viditeľné poškodenia. Spotrebič nepripájajte, ak je poškodený. Prípadné poškodenia okamžite nahláste v mieste, kde ste si spotrebič zakúpili. V takomto prípade si odložte obal.
- Pred zapojením spotrebiča počkajte najmenej štyri hodiny, aby olej mohol stiecť späť do kompresora.
- Okolo spotrebiča musí byť zabezpečené dostatočné vetranie, v opačnom prípade hrozí prehrievanie. Aby ste dosiahli dostatočné vetranie, riaďte sa pokynmi na inštaláciu.
- Výrobok treba vždy podľa možnosti umiestňovať k stene, aby sa predišlo dotyku alebo zachyteniu horúcich dielov (kompresor, kondenzátor) a možným popáleninám.
- Spotrebič sa nesmie umiestňovať v blízkosti radiátorov alebo sporákov.
- Ubezpečte sa, či je sieťová zástrčka po nainštalovaní spotrebiča prístupná.
- Spotrebič pripájajte výhradne k zdroju pitnej vody.¹²⁾

Servis

- Všetky elektrické práce pri údržbe a opravách spotrebiča musí vykonať kvalifikovaný elektrikár alebo zaškolená osoba.
- Servis tohto výrobku musí vykonávať autorizované servisné stredisko. Musia sa používať výhradne originálne náhradné dielce.

Ochrana životného prostredia



Chladiaci okruh ani izolačné materiály spotrebiča neobsahujú plyny, ktoré by mohli poškodiť ozónovú vrstvu. Spotrebič sa nesmie likvidovať spoločne s komunálnym ani domovým odpadom. Penová izolácia obsahuje horľavé plyny: spotrebič sa musí likvidovať v súlade s platnými predpismi, ktoré vám na požiadanie poskytnú miestne orgány. Dávajte pozor, aby sa nepoškodila chladiaca jednotka, hlavne na zadnej strane blízko výmenníka tepla. Materiály použité v tomto spotrebiči označené symbolom ♻️ sú recyklovateľné.

Prevádzka

Zapínanie

Zasuňte zástrčku do zásuvky elektrickej siete.

Otočte regulátor teploty v smere pohybu hodinových ručičiek do strednej polohy.

Vypínanie

Aby ste spotrebič vypli, otočte regulátor teploty do polohy "O".

Regulácia teploty


Teplota sa reguluje automaticky.

Pri prevádzkovaní spotrebiča postupujte takto:

- minimálne chladenie sa dosiahne otočením regulátora teploty na nižšie nastavenia.
- maximálne chladenie sa dosiahne otočením regulátora teploty smerom na vyššie nastavenia.


<http://www.markabolt.hu/>

12) Ak je potrebné pripojenie k prívodu vody.

 Stredné nastavenie je vo všeobecnosti najvhodnejšie.

Presné nastavenie si treba vyberať s prihliadnutím na skutočnosť, že teplota v spotrebiči závisí od:

- teploty v miestnosti
- od toho, ako často sa otvárajú dvere
- množstva uchovávaných potravín
- umiestnenia spotrebiča.

 Pri vysokej teplote okolia alebo pri naplnení spotrebiča a nastavení spotrebiča na najnižšiu teplotu môže spotrebič pracovať nepretržite, čo spôsobí tvorbu námrazy na zadnej stene. V tomto prípade sa koliesko regulátora musí nastaviť na vyššiu teplotu, aby bolo umožnené odmrázovanie a znížila sa spotreba energie.

Prvé použitie

Čistenie interiéru

Pred prvým použitím spotrebiča umyte jeho vnútro a všetky jeho diely vlažnou vodou s prídavkom neutrálneho umývacieho prostriedku, aby ste odstránili typický zápach nového spotrebiča a potom všetky povrchy dôkladne osušte.

 Nepoužívajte abrazívne čistiace prostriedky ani prášky, pretože by poškodili povrch.


Každodenné používanie

Zmrazovanie čerstvých potravín

Mraziaci priestor je vhodný na zmrazovanie čerstvých potravín a na uchovávanie mrazených a hlboko zmrazených potravín po dlhší čas.

Pri zmrazovaní čerstvých potravín nie je nutné meniť nastavenie spotrebiča.


Na dosiahnutie rýchlejšieho zmrazovania otočte regulátor teploty smerom na intenzívnejšie chladenie.

 Za uvedených podmienok môže teplota v chladiacom priestore klesnúť pod 0°C. Ak sa tak stane, otočte regulátor teploty na nižšie nastavenie (teplejšie).

Čerstvé potraviny, ktoré sa majú zmraziť, vložte do horného oddelenia.

Skladovanie mrazených potravín

Pri prvom uvedení do prevádzky alebo po určitom čase mimo prevádzky nechajte spotrebič pred vložením potravín bežať najmenej 2 hodiny s najvyššími nastaveniami.

 V prípade neúmyselného rozmrazenia potravín, napríklad v dôsledku výpadku napájacieho napätia, za predpokladu, že doba výpadku energie bola dlhšia ako údaj uvedený v technických údajoch pod položkou "akumulačná doba", treba rozmrazené potraviny čo najskôr spotrebovať alebo uvariť a až potom znova zmraziť (po ochladení).

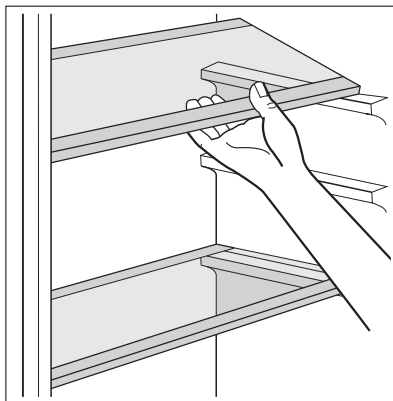
Rozmrazovanie

Hlboko zmrazené alebo mrazené potraviny sa pred použitím môžu rozmrazovať v chladiacom priestore alebo pri izbovej teplote, v závislosti od času, ktorý máme k dispozícii.

Malé kúsky možno dokonca variť aj keď sú ešte zmrazené, priamo z mrazničky: v tomto prípade varenie potrvá dlhšie.

Prestaviteľné police

Steny chladničky sú vybavené niekoľkými lištami, aby ste police mohli umiestniť do požadovanej polohy.

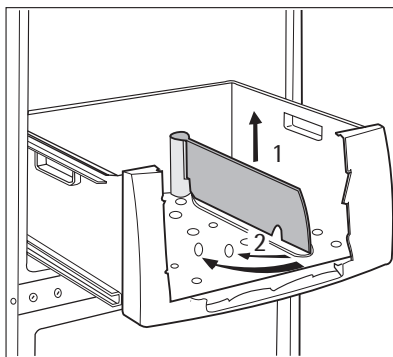


Zásuvka na zeleninu

Zásuvka je vhodná na skladovanie ovocia a zeleniny. Vnútri zásuvky sa nachádza priečka nastaviteľná do rôznych polôh. Umožňuje rozdeliť zásuvku podľa vašich potrieb.

Na dne zásuvky je mriežka (podľa typu chladničky), ktorá slúži na oddelenie ovocia a zeleniny od vlhkosti, ktorá by sa mohla tvoriť na jej dne.

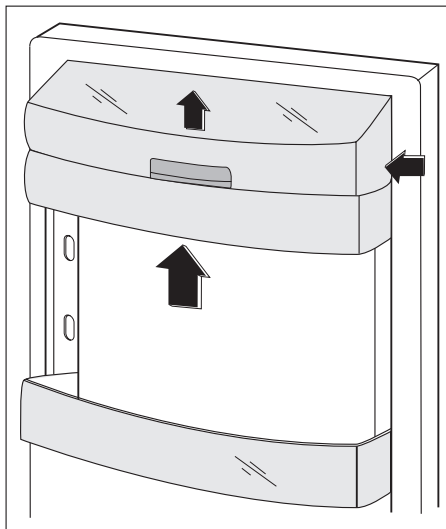
Všetky vnútorné časti zásuvky sa dajú vybrať a vyčistiť.



Umiestnenie poličiek na dverkách

Aby ste mohli uložiť balenia s potravinami rôznych veľkostí, poličky na dverkách možno umiestniť do rôznej výšky.

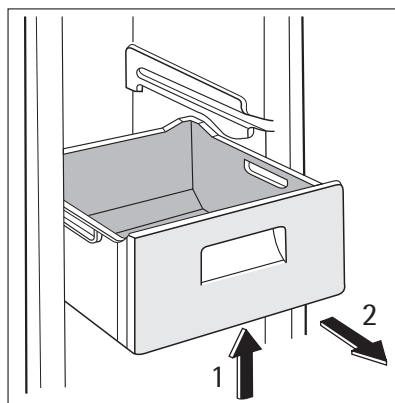
Pri týchto úpravách postupujte takto: postupne vyťahnite policu v smere šípky, až pokiaľ sa neuvoľní, potom ju vložte do inej požadovanej polohy.



Vybratie zmrazovacích zásuviek z mrazničky

Zmrazovacie zásuvky sú vybavené zarážkami, ktoré bránia ich náhodnému vybratiu alebo vypadnutiu. Pri ich vyberaní z mrazničky potiahnite zásuvku smerom k vám a pri dosiahnutí koncovej polohy vyberte zásuvku naklonením jej prednej časti nahor.

Pri vkladaní prednú časť zásuvky mierne nadvihnite a vložte zásuvku do mrazničky. Po prekonaní zarážky zatlačte zásuvku na miesto.



Užitočné rady a tipy

Normálne zvuky pri prevádzke

- Počas prečerpávania chladiva cez rúrky počuť žbĕnkotanie alebo bublanie. Je to normálne.
- Kým je kompresor v prevádzke, prečerpáva sa chladivo a z kompresora počuť bzučanie alebo pulzovanie. Je to normálne.
- Tepelná dilatácia môže spôsobovať neočakávané praskavé zvuky. Ide o prirodzený, neškodný fyzikálny jav. Je to normálne.
- Pri zapnutí a vypnutí kompresora počuť kliknutie teplotného regulátora. Je to normálne.

Upozornenie na šetrenie energiou

- Neotvárajte dvere príliš často a nenechávajte ich otvorené dlhšie ako je absolútne nevyhnutné.
- Ak je okolitá teplota vysoká, regulátor teploty je nastavený na vyššie nastavenie a spotrebič je plne naložený, kompresor môže bežať nepretržite, pričom sa vytvorí námraza alebo ľad na výparníku. Ak sa tak stane, otočte regulátor teploty smerom k nižším nastaveniam, aby bolo možné automatické odmrazovanie a aby ste ušetrili elektrickú energiu.

Rady na chladenie čerstvých potravín

Aby ste dosiahli čo najvyššiu výkonnosť:

- do chladničky nevkladajte teplé potraviny ani odparujúce sa kvapaliny
- potraviny prikryte alebo zabaľte, hlavne ak majú prenikavú arómu
- potraviny uložte tak, aby vzduch mohol voľne cirkulovať okolo nich

Rady na chladenie

Užitočné rady:

Mäso (všetky druhy) : zabaľte do polyetylénových vreciek a položte na sklenenú policu nad zásuvkou na zeleninu.

Kvôli bezpečnosti mäso takto uchovávajte najviac jeden alebo dva dni.

Varené a studené jedlá a pod...: treba ich prikryť a potom uložiť na ktorúkoľvek policu.

Ovocie a zelenina: treba dôkladne očistiť a vložiť do špeciálnej zásuvky (zásuviek).

Maslo a syry: treba ich vložiť do špeciálnych vzduchotesných nádob, zabaľiť dolobalu alebo vložiť do polyetylénových vreciek, aby sa k nim dostalo čo najmenej vzduchu.

Fľaše s mliekom: mali by byť uzavreté viečkom a treba ich skladovať v stojane na fľaše na vnútornej strane dverí.

V chladničke sa nesmú skladovať banány, zemiaky, cibuľa ani cesnak.

Rady na zmrazovanie

Ako pomoc pri optimálnom zmrazovaní uvádzame niekoľko dôležitých rád:

- maximálne množstvo potravín, ktoré možno zmraziť za 24 hodín. sa uvádza na typovom štítku;
- zmrazovanie trvá 24 hodín. V tomto čase sa nesmú pridávať žiadne ďalšie potraviny na zmrazovanie;
- Zmrazujte iba potraviny špičkovej kvality, čerstvé a dôkladne vyčistené;
- potraviny naporcujte na malé porcie, aby sa mohli rýchlo a úplne zmraziť a aby ste neskôr mohli odmraziť iba potrebné množstvo;
- Potraviny zabaľte dolobalu alebo do polyetylénovej fólie; dbajte, aby boli zabalené vzduchotesne;
- Nedovoľte, aby sa čerstvé, nezmrazené potraviny dotýkali potravín, ktoré sú už zmrazené, predídete tak zvýšeniu ich teploty;
- chudé potraviny sa uchovávajú lepšie a dlhšie ako tučné; soľ skracuje dobu skladovateľnosti potravín;
- zmrzliny konzumované bezprostredne po vybraní z mraziaceho priestoru môžu spôsobiť popálenie kože mrazom;
- odporúča sa označiť každé balenie dátumom zmrazovania, aby ste mohli presne sledovať dobu uchovávania;

Rady na uchovávanie mrazených potravín

Aby ste maximálne využili možnosti tohto spotrebiča:

- presvedčíte sa, že maloobchodný predajca adekvátne skladuje komerčné mrazené potraviny;
- dbajte, aby ste mrazené potraviny preniesli z predajne potravín do mrazničky podľa možnosti čo najrýchlejšie;
- neotvárajte dvere príliš často a nenechávajte ich otvorené dlhšie, ako je absolútne nevyhnutné.
- Po rozmrazení sa potraviny rýchlo kazia a nesmú sa znova zmrazovať.
- Neprekračujte dobu skladovania uvedenú výrobcom potravín.

Ošetrovanie a čistenie



POZOR

Pred akoukoľvek údržbou spotrebič odpojte od elektrickej siete.



Tento spotrebič obsahuje uhlíkovodíky v chladiacom agregáte; z tohto dôvodu môžu údržbu a plnenie chladiaceho okruhu vykonávať výhradne autorizovaní technici.

Pravidelné čistenie

Spotrebič sa musí pravidelne čistiť:

- umyte vnútro spotrebiča a príslušenstvo vlažnou vodou s prídavkom neutrálneho saponátu.
- pravidelne kontrolujte tesnenia dverí a vyutierajte ich, aby boli čisté a bez nečistôt.
- dôkladne ich opláchnite a utrite dosucha.



Nevyťahujte, nepresúvajte a nepoškodujte žiadne rúrky a/ani káble v skrinke.

Nikdy nepoužívajte žiadne čistiace prostriedky, drsné práškové prípravky, aromatizované čistiace prípravky ani voskové leštiace prostriedky na čistenie interiéru, pretože poškadzujú povrch a zanechávajú silnú vôňu.

Kefou alebo vysávačom vyčistíte kondenzátor (čiernu mriežku) a kompresor na zadnej stene spotrebiča. Touto operáciou zvýšite výkonnosť spotrebiča a usporíte elektrickú energiu.



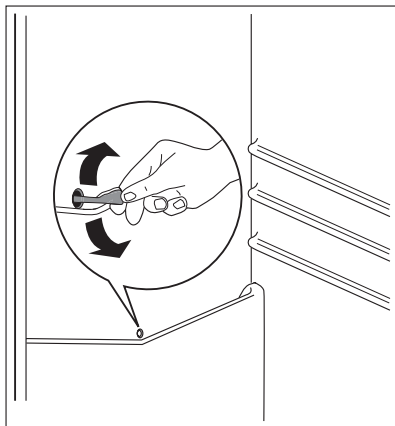
Dbajte, aby ste nepoškodili chladiaci systém.

Mnohé značkové čističe kuchynských povrchov obsahujú chemikálie, ktoré môžu pôsobiť agresívne/poškodiť plasty použité v tomto spotrebiči. Z tohto dôvodu sa odporúča čistiť vonkajší kryt tohto spotrebiča iba teplou vodou s malým množstvom umývacieho prostriedku. Po čistení znova pripojte zariadenie k sieťovému napájaniu.

Odmrazovanie chladničky

Pri normálnom používaní sa námraza automaticky odstraňuje z výparníka chladiaceho priestoru pri každom zastavení motora kompresora. Odmrazená voda steká cez žliabok do osobitnej nádoby na zadnej stene spotrebiča, nad motorom kompresora, z ktorej sa odparuje.

Je dôležité, aby sa vypúšťací otvor v strednej časti chladiaceho priestoru pravidelne čistil, aby sa zabránilo pretekaniu vody a jej kvapkaniu na potraviny vnútri chladničky. Používajte dodávanú špeciálnu čistiacu pomôcku, ktorú nájdete už vloženú vo vypúšťacom otvore.



Odmrazovanie mrazničky

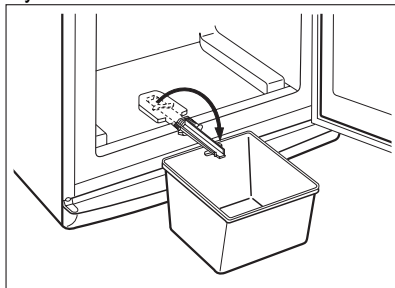
Na policiach a v okolí hornej časti mrazničky sa vždy vytvára určité množstvo námrazy. Keď vrstva námrazy dosiahne hrúbku približne 3 - 5 mm, mrazničku odmrázte.

Pri odstraňovaní námrazy vykonajte nasledujúce kroky:

- vyťahnite zástrčku elektrického kábla zo sieťovej zásuvky alebo vypnite spotrebič
- vyberte všetky skladované potraviny, zabaľte ich do niekoľkých vrstiev novinového papiera a uložte na studené miesto
- vyberte zásuvky z mrazničky
- zásuvky zabaľte do izolačného materiálu, napr. prikrývok alebo novín.

Odmrazovanie môžete urýchliť vložením misky s teplou vodou do mrazničky (nie vriacou).

- Uvoľníte odtokový kanálik z miesta, kde je bežne uložený, vtlačte ho na miesto podľa ilustrácie a nechajte ho ústiť do spodnej zásuvky mrazničky, kde sa môže zachytiť odmrázená voda
- keď sa ľad začne odmrázovať, opatrne ho oškrabte. Použite drevenú alebo plastovú škrabku
- Keď sa rozpustí všetok ľad, vnútro spotrebiča očistite, poutierajte dosucha a vráťte kanálik späť na miesto.
- zapnite mrazničku a vložte späť mrazené potraviny.



Odporúča sa nechať spotrebič niekoľko hodín v činnosti s ovládačom termostatu na najvyššom nastavení, aby sa čo najskôr dosiahla vhodná teplota uchovávaní potravín.



Nikdy nepoužívajte ostré predmety na odstraňovanie námrazy z výparníka, mohli by ho poškodiť. Na urýchlenie odmrázovania nepoužívajte žiadne mechanické prostriedky ani iné zariadenia, ktoré nie sú odporúčané výrobcom. Počas odmrázovania stúpne teplota balených zmrazených jedál a môže to skrátiť ich trvanlivosť.

Čo robiť, keď...



POZOR

Pred odstraňovaním problémov odpojte spotrebič od elektrickej siete.

Opravy, ktoré nie sú popísané v tomto návode, smie vykonávať výhradne vyškolený elektrikár alebo technik.



Pri prevádzke spotrebič vydáva určité zvuky (zvuk kompresora a cirkulujúceho chladiaceho média). Neznamená to poruchu, je to spravidla jav normálnej prevádzky.

Problém	Možná príčina	Riešenie
Spotrebič je hlučný.	Spotrebič nestojí pevne vo vodorovnej polohe.	Skontrolujte, či je spotrebič stabilný (všetky štyri nožičky musia stáť pevne na podlahe).
Kompresor pracuje nepretržite.	Regulátor teploty je možno nesprávne nastavený.	Nastavte vyššiu teplotu.
	Dvere spotrebiča nie sú zatvorené správne.	Pozrite časť "Zatvorenie dverí".
	Dvere sa príliš často otvárajú.	Dvere nenechávajte otvorené dlhšie, ako je to nevyhnutné.
	Teplota jedál je príliš vysoká.	Pred vložením do spotrebiča nechajte jedlá najprv vychladnúť na izbovú teplotu.
	Teplota prostredia je príliš vysoká.	Znížte teplotu v miestnosti.
Po zadnej stene chladničky steká voda.	Počas automatického procesu rozmrazovania sa rozmrazuje námraza na zadnej stene.	Je to normálne.
Voda steká do chladiaceho priestoru.	Je upchatý odtokový kanálik na rozmrazenú vodu.	Vyčistite odtokový kanálik.
	Potraviny uložené v spotrebiči bránia odtokaniu vody do odvodného kanáliku.	Dávajte pozor, aby sa potraviny nedotýkali zadnej steny.
Voda steká na podlahu.	Voda z rozmrazenej námrazy nevteká do odparovacej misky nad kompresorom	Skontrolujte, či voda z odtokového kanáliku môže vtekať do odparovacej misky.
Príliš veľa námrazy a ľadu.	Potraviny nie sú správne zabalené.	Lepšie zabaľte potraviny.
	Dvere spotrebiča nie sú zatvorené správne.	Pozrite časť "Zatvorenie dverí".
	Regulátor teploty je možno nesprávne nastavený.	Nastavte vyššiu teplotu.
Teplota v spotrebiči je príliš nízka.	Regulátor teploty je možno nesprávne nastavený.	Nastavte vyššiu teplotu.

Problém	Možná príčina	Riešenie
Teplota v spotrebiči je príliš vysoká.	Regulátor teploty je možno nesprávne nastavený.	Nastavte nižšiu teplotu.
	Dvere spotrebiča nie sú zatvorené správne.	Pozrite časť "Zatvorenie dverí".
	Teplota jedál je príliš vysoká.	Pred vložením do spotrebiča nechajte jedlá najprv vychladnúť na izbovú teplotu.
	Do chladničky ste vložili veľa potravín súčasne.	Do spotrebiča vkladajte naraz menej potravín.
Teplota v chladničke je príliš vysoká.	V spotrebiči neprúdi studený vzduch.	Zabezpečte prúdenie studeného vzduchu v spotrebiči.
Teplota v mrazničke je príliš vysoká.	Potraviny sú uložené príliš blízko pri sebe.	Baličky potravín uložte tak, aby bolo umožnené prúdenie vzduchu.
Spotrebič nefunguje.	Spotrebič je vypnutý.	Zapnite spotrebič.
	Zástrčka spotrebiča nie je správne zasunutá do sieťovej zásuvky.	Zapojte zástrčku správne do zásuvky elektrickej siete.
	Spotrebič nie je napájaný elektrinou. Zásuvka elektrickej siete nie je pod napätím.	Do zásuvky elektrickej siete zapojte iný spotrebič. Zavolajte vyškoleného elektrikára.
Nesvieti žiarovka.	Žiarovka je vypálená.	Pozrite časť "Výmena žiarovky".

Ak spotrebič napriek hore popísaným kontrolám nefunguje bezchybne, zavolajte servisné stredisko.

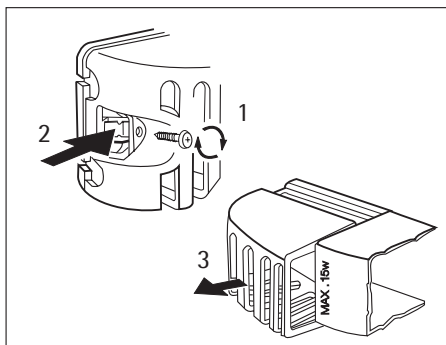
Výmena žiarovky



POZOR

Vyťahnite zástrčku prívodného kábla zo zásuvky elektrickej siete.

1. Odskrutkujte skrutku krytu osvetlenia.
2. Vyťahnite úchytку krytu osvetlenia.
3. Vyberte kryt žiarovky.
4. Vymeňte žiarovku za žiarovku s rovnakým príkonom (maximálny príkon je uvedený na kryte žiarovky).
5. Namontujte kryt osvetlenia.
6. Uťahnite skrutku krytu osvetlenia.
7. Zapojte zástrčku spotrebiča do zásuvky elektrickej siete.
8. Otvorte dvere. Skontrolujte, či sa žiarovka rozsvietila.



Zatvorenie dverí

1. Očistite tesnenia dverí.
2. Podľa potreby upravte dvere. Pozrite časť "Inštalácia".

3. Podľa potreby vymeňte poškodené tesnenie dverí. Kontaktujte autorizované servisné stredisko.

Technické údaje

Rozmer		
	Výška	1850 mm
	Šírka	595 mm
	Hĺbka	632 mm
Čas zvýšenia teploty (akumulačná doba)		20 h

Technické informácie sú uvedené na typovom štítku na ľavej vnútornej stene spotrebiča a na štítku s údajmi o spotrebe energie.

Inštalácia



VAROVANIE

Aby bola zaručená bezpečná a správna činnosť spotrebiča, pred jeho inštaláciou si pozorne prečítajte "bezpečnostné pokyny".

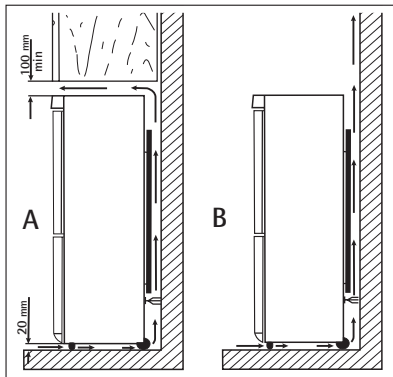
Výber miesta

Tento spotrebič nainštalujte vmieste, kde okolitá teplota zodpovedá klimatickej triede uvedenej na typovom štítku spotrebiča:

Klimatická trieda	Okolité teplota
SN	+10°C až + 32°C
N	+16°C až + 32°C
ST	+16°C až + 38°C
T	+16°C až + 43°C

Umiestnenie

Spotrebič má byť nainštalovaný ďalej od zdrojov tepla, ako radiátory, ohrievače vody, priame slnečné svetlo a pod. Dbajte, aby za zadnou stenou spotrebiča mohol voľne prúdiť vzduch. Ak spotrebič umiestnite pod presahujúcu nástennú skrinku, na zaručenie optimálnych prevádzkových podmienok musí byť vzdialenosť medzi spotrebičom a nástennou skrinkou najmenej 100 mm. Ideálnym riešením však je neumiestňovať spotrebič pod nástennú skrinku s previsom. Na presné vyrovnanie do vodorovnej polohy sú určené nastaviteľné nožičky spotrebiča.



VAROVANIE

Spotrebič sa musí dať odpojiť od prívodu sieťového napätia; zástrčka preto musí zostať prístupná aj po inštalácii.

Zapojenie do elektrickej siete

Pred pripojením sa presvedčite, či napätie a frekvencia uvedené na typovom štítku zodpovedajú napätiu vašej domácej siete.

Spotrebič musí byť uzemnený. Napájací elektrický kábel je na tento účel vybavený príslušným kontaktom. Ak domáca sieťová zásuvka nie je uzemnená, spotrebič pripojte k samostatnému uzemneniu v súlade s platnými predpismi. Poradte sa s kvalifikovaným elektrikárom.

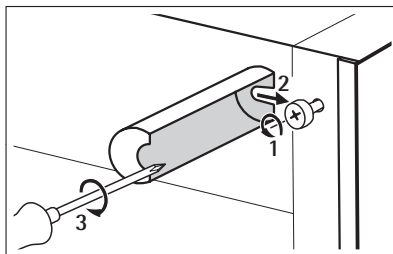
Výrobca odmieta akúkoľvek zodpovednosť pri nedodržaní hore uvedených bezpečnostných opatrení.

Tento spotrebič vyhovuje nasledujúcim smerniciam. ES.

Zadné vymedzovacie vložky

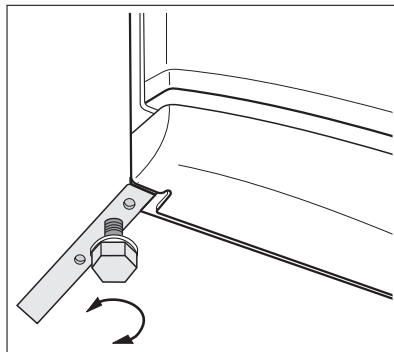
Vo vrecku s dokumentáciou sú dve vložky, ktoré sa musia namontovať ako na ilustrácii.

Povoľte skrutky a vložte vymedzovaciu vložku pod hlavičku skrutky, potom skrutky opäť utiahnite.



Vyrovnanie do vodorovnej polohy

Pri umiestňovaní spotrebiča dbajte, aby bol vyrovnaný do vodorovnej polohy. Možno to dosiahnuť pomocou dvoch nastaviteľných predných nožičiek.

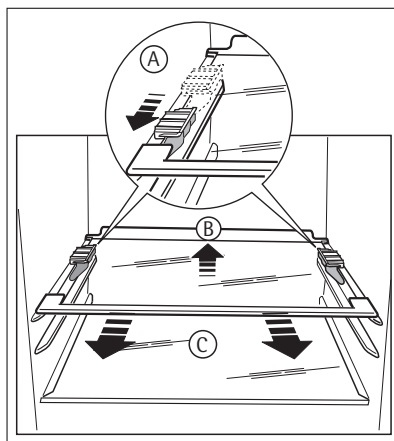


Vyberanie držiakov poličiek

Váš spotrebič je vybavený držiakmi poličiek, ktoré zaisťujú police počas prepravy.

Pri ich vyberaní postupujte takto:

1. Presuňte držiaky police v smere šípky (A).
2. Policu nadvihnite v zadnej časti a potlačte ju vpred, kým sa neuvoľní (B).
3. Vyberte úchytky (C).



Možnosť zmeny smeru otvárania dverí



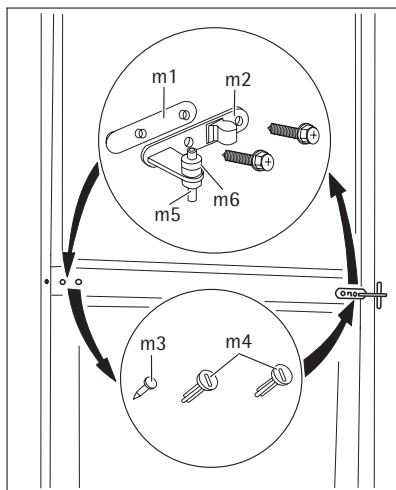
VAROVANIE

Pred akýmkoľvek zásahom vytiahnite zástrčku spotrebiča zo zásuvky elektrickej siete.

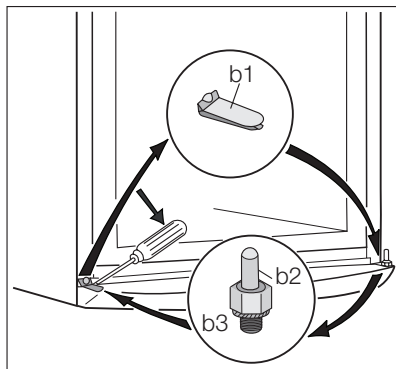


Pri vykonávaní nasledujúcich operácií vám odporúčame, aby vám pomáhala druhá osoba, ktorá pridrží dvere spotrebiča počas úkonov.

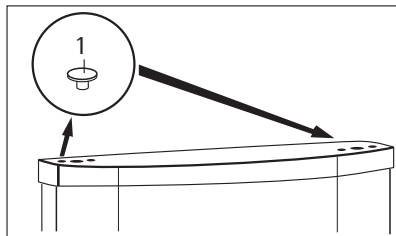
1. Otvorte dvere. Odskrutkujte stredný záves (m2). Vyberte plastovú vymedzovaciu vložku (m1).
2. Vyberte vymedzovaciu vložku (m6) a nasadte ju na opačnú stranu čapu závesu (m5).
3. Vyberte dvere.
4. Vyberte kolík ľavého krytu na strednom závесе (m3,m4) a premiestnite ho na opačnú stranu.
5. Upevnite kolík stredného závesu (m5) do otvoru na ľavej strane spodných dverí.



6. Pomocou nástroja vyberte kryt (b1). Odskrutkujte čap spodného závesu (b2) a vymedzovaciu vložku (b3) a namontujte ich na opačnej strane.
7. Nasadte kryt (b1) na opačnú stranu.

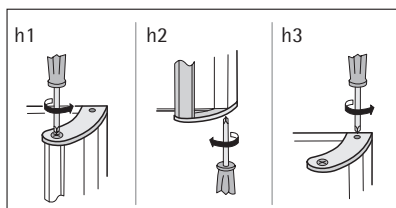


8. Vyberte viečka (1) z hornej strany na oboch dverách a premiestnite ich na druhú stranu.



9. Vyberte rukoväť. Odskrutkujte hornú konzolu rukoväte z tyče rukoväte (h1). Odskrutkujte spodnú konzolu rukoväte z dverí (h2)

Odskrutkujte hornú konzolu rukoväte z dverí (h3).



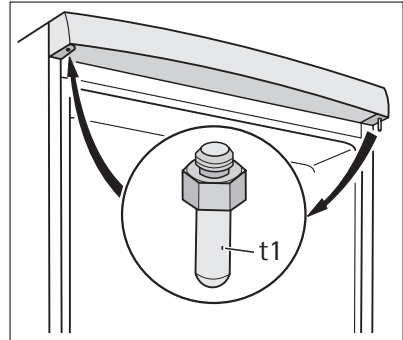
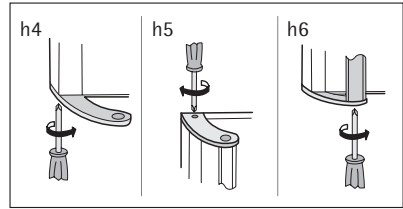
10. Nainštalujte rukoväť na opačnú stranu.
Znovu zaskrutkujte konzolu rukoväte na dvere (h4). Otočte konzolu rukoväte s rukoväťou a primontujte ich na dvere (h5) a na konzolu dverí (h6).
11. Nasadíte spodné dvere na spodný čap závesu (b2).
12. Vložte stredný záves (m2) do ľavého otvoru spodných dverí.
13. Odskrutkujte čap horného závesu (t1) a namontujte ho na opačnej strane.
14. Upevnite horné dvere na čap horných dverí.
15. Opäť nasuňte horné dvere na čap stredného závesu (m5), oboje dvere mierne nakloňte.
16. Znovu zaskrutkujte stredný záves (m2).
Nezabudnite na plastový vymedzovací vložku (m1).

Uskutočnite konečnú kontrolu a dbajte, aby:


- Všetky skrutky boli zatahnuté.
- Magnetické tesnenie musí priliehať k spotrebiču.
- Dvere sa musia správne otvárať a zatvárať.

Ak je okolitá teplota nízka (t.j. v zime), môže sa stať, že tesnenie nebude dokonale priliehať. V takom prípade počkajte, kým sa tesnenie samovoľne neprispôbi.

Ak predchádzajúce úkony nechcete urobiť sami, zavolajte najbližšie autorizované servisné stredisko. Zmenu smeru otvárania dverí vykoná technik za poplatok.



Otázky ochrany životného prostredia

Symbol  na výrobku alebo na jeho obale, návode na použitie a záručnom liste znamená, že s výrobkom sa nesmie zaobchádzať ako s komunálnym odpadom. Namiesto toho je potrebné ho odovzdať do najbližšieho zmluvného zberného dvora vykonávajúceho zber odpadu z elektrozariadení za účelom jeho ďalšieho zhodnotenia a spracovania, prípadne predajni pri kúpe nového výrobku, ak táto predajňa uskutočňuje spätný odber.

Prispajte preto k tomu, aby bol odpad zhodnotený a zneškodnený environmentálne vhodným spôsobom tak, aby sa predišlo jeho negatívnym vplyvom na životné prostredie a ľudské zdravie. Podrobnejšie informácie nájdete na internetovej stránke www.envidom.sk.

www.electrolux.com



www.aeg-electrolux.cz
www.aeg-electrolux.hu
www.aeg-electrolux.pl
www.aeg-electrolux.sk

210620538-00-052009

<http://www.markabolt.hu/>