



használati útmutató  
instrukcja obsługi  
návod k použití  
návod na používanie

Hűtőszekrény - fagyasztószekrény  
Chłodziarko - zamrażarka  
Chladnička - mraznička  
Chladnička s mrazničkou

## Electrolux. Thinking of you.

Többet is megtudhat elképzeléseinkről a [www.electrolux.com](http://www.electrolux.com) címen

## Tartalomjegyzék

Biztonsági információk .....	2	Ápolás és tisztítás .....	7
Kezelőpanel .....	4	Mit tegyek, ha... ..	8
Első használat .....	5	Műszaki adatok .....	10
Napi használat .....	5	Üzembe helyezés .....	11
Hasznos javaslatok és tanácsok .....	6	Környezetvédelmi tudnivalók .....	16



A változtatások jogát fenntartjuk



## Biztonsági információk

Saját biztonsága és a helyes használat biztosítása érdekében a készülék üzembe helyezése és első használata előtt olvassa át figyelmesen ezt a használati útmutatót, beleértve a tippeket és figyelmeztetéseket is. A szükségtelen hibák és balesetek elkerülése érdekében fontos annak biztosítása, hogy mindenki, aki a készüléket használja, jól ismerje annak működését és biztonságos használatát. Őrizze meg ezt a használati útmutatót, és ha a készüléket elajándékozza vagy eladja, az útmutatót is mellékelje hozzá, hogy annak teljes élettartamán keresztül mindenki, aki használja, megfelelő információkkal rendelkezzen annak használatát és biztonságát illetően.

Az emberi élet és a vagyontárgyak biztonsága érdekében tartsa be a jelen használati útmutatóban szereplő óvintézkedéseket, mivel a gyártó nem felelős az ezek elmulasztása miatt bekövetkező károkért.

### Gyermekek és fogyatékkal élő személyek biztonsága


- A készülék kialakítása nem olyan, hogy azt csökkent fizikai, értelmi vagy mentális képességű, illetve megfelelő tapasztalatok és ismeretek híján lévő személyek (beleértve a gyermekeket is) használhassák, hacsak a biztonságukért felelős személy nem biztosít számukra felügyeletet és útmutatást a készülék használatára vonatkozóan. Gondoskodni kell a gyermekek felügyeletéről annak biztosítása érdekében, hogy ne játszanak a készülékekkel.

- Minden csomagolóanyagot tartson a gyermekektől távol. Fulladásveszélyesek.
- A készülék kicselezésekor húzza ki a dugaszt a hálózati aljzatból, vágja el a hálózati tápkábelt (olyan közel a készülékhez, amennyire csak lehet), és távolítsa el az ajtót annak megelőzése érdekében, hogy a játszó gyermekek áramütést szenvedjenek, vagy magukat a készülékbe zárják.
- Ha ez a mágneszáras ajtóval ellátott készülék egy rugózásos (kilincses) ajtóval vagy fedéllel ellátott régi készülék helyére kerül, akkor ne felejtse el a régi készülék kidobása előtt használatra alkalmatlanná tenni a rugós zárat. Ennek az a célja, hogy gyerekek ne tudjanak bennrekedni a készülékben.

### Általános biztonság

- A készülék rendeltetése élelmiszerek és/vagy italok tárolása a normál háztartásban, amint azt a jelen használati útmutató ismerteti.
- ⚠ **Vigyázat** A szellőzőnyílásokat ne takarja el semmivel.
- Ne használjon mechanikus szerkezetet vagy mesterséges eszközöket a leolvasztási folyamat elősegítésére.
- Ne használjon más elektromos készüléket (például fagylatkészítő gépet) hűtőberendezések belsejében, hacsak ezt a gyártó kifejezetten jóvá nem hagyja.
- Ügyeljen arra, hogy ne sérüljön meg a hűtőkör.

- Izobután (R600a) hűtőanyagot tartalmaz a készülék hűtőköre, ez a környezetre csekély hatást gyakorló, természetes gáz, amely ugyanakkor gyúlékony. A készülék szállítása és üzembe helyezése során bizonyosodjon meg arról, hogy a hűtőkör semmilyen összetevője nem sérült meg. Ha a hűtőkör megsérült:
  - kerülje nyílt láng és tűzgyújtó eszközök használatát
  - alaposan szellőztesse ki azt a helyiséget, ahol a készülék található
- Veszélyes a termék műszaki jellemzőit megváltoztatni vagy a terméket bármilyen módon átalakítani. A hálózati tápkábel bármilyen sérülése rövidzárlatot, tüzet vagy áramütést okozhat.

 Mindenféle elektromos alkotóelem (hálózati tápkábel, dugasz, kompresszor) cseréjét hivatalos szervizképviselőnek vagy szakképzett szervizmunkatársnak kell elvégeznie.

1. A hálózati tápkábelt nem szabad meghosszabbítani.
  2. Ügyeljen arra, hogy a hálózati dugaszt nem nyomja össze vagy károsítsa a készülék hátlapja. Az összenyomott vagy sérült hálózati dugasz túlmelegedhet és tüzet okozhat.
  3. A beépített készülékeknel a dugasznak az üzembe helyezés után hozzáférhetőnek kell lennie. <sup>1)</sup>
  4. A hálózati kábelt ne a vezetéknel húzva válassza le a hálózatról, különösen ne, amikor a készüléket kihúzza a helyéről.
  5. Ha a hálózat aljzat ki van lazulva, ne csatlakoztassa a hálózati dugaszt. Áramütés vagy tűz veszélye.
  6. Tilos üzemeltetni a készüléket a belső világítás <sup>2)</sup> lámpaburkolata nélkül.
- A készülék nehéz. Mozgatásakor körültekintéssel járjon el.
  - Ne szedjen ki dolgokat a fagyasztóból, és ne is érjen hozzá ilyenekhez nedves/vizes kézzel, mivel ez a bőrsérüléseket, illetve fagyás miatti égési sérüléseket eredményezhet.
  - Ne tegye ki hosszú időn keresztül közvetlen napsütésnek a készüléket.

1) Beépített készülékek esetén

2) Ha van lámpaburkolat

<http://www.markabolt.hu/>

3) Ha a készülék dérmentesítő rendszerű

## Napi használat

- Ne tegyen meleg edényt a készülék műanyag részeire.
- Ne tároljon gyúlékony gázt vagy folyadékot a készülékben, mert azok felrobbanhatnak.
- Ne tegyen élelmiszereket közvetlenül a hátsó falon lévő levegőkimenet elé. <sup>3)</sup>
- A fagyasztott élelmiszert kiolvasztás után többé nem szabad újra lefagyasztani.
- Az előrecsomagolt fagyasztott élelmiszereket az élelmiszergyártó utasításaiával összhangban tárolja.
- A készülék gyártójának tárolásra vonatkozó ajánlásait szigorúan be kell tartani. Olvassa el az idevonatkozó utasításokat.
- Ne tegyen szénsavas italokat a fagyasztóba, mert nyomás keletkezik a palackban, ami miatt felrobbanhat és kárt okozhat a készülékben.
- A jégnyalóka fagyásból eredő égéseket okozhat, ha rögtön a készülékből kivéve enni kezdik.


## Ápolás és tisztítás

- Bármilyen karbantartási munka elvégzése előtt ne felejtse el kikapcsolni és áramtalanítani a készüléket. A készüléken csak akkor van leválasztva a táphálózatról, ha a dugaszt eltávolította a hálózati aljzatról. Ha az aljzat elérése nehéz, a készüléket az áramellátás szüneteltetésével kapcsolja ki.
- Soha ne használjon fémeszközöket a készülék tisztításához, mert sérülést okozhatnak.
- A deret a mellékelt jégkaparóval lehet lecsedni, hogy megelőzze a készülék sérülését.

**Fontos** A dér vagy a jég lekaparásához ne használjon éles eszközöket.

- Rendszeresen ellenőrizze és tisztítsa ki a hűtőszekrényben a leolvadt víz számára kialakított vízelvezetőt; ha a vízelvezető el van záródva, a víz összegyűlik a hűtőszekrény aljában.

## Üzembe helyezés

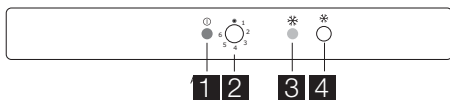
-  Az elektromos hálózatra való csatlakoztatást illetően kövesse a megfelelő fejezetek útmutatását.

- Csomagolja ki a készüléket, és ellenőrizze, vannak-e sérülések rajta. Ne csatlakoztassa a készüléket, ha sérült. Az esetleges sérüléseket azonnal jelentse ott, ahol a készüléket vásárolta. Ilyen esetben őrizze meg a csomagolást.
- Ajánlatos legalább két órát várni a készülék bekötésével és hagyni, hogy az olaj viszafolyjon a kompresszorba.
- Megfelelő levegőáramlást kell biztosítani a készülék körül, ennek hiánya túlmelegedéshez vezet. Az elégséges szellőzés elérése érdekében kövesse a vonatkozó üzembe helyezési utasításokat.
- Amikor csak lehetséges, a készülék hátlapja fal felé nézzen, hogy el lehessen kerülni a forró alkatrészek (kompresszor, kondenzátor) megérintését vagy megfogását az esetleges égési sérülések megelőzése érdekében.
- A készüléket nem szabad radiátorok vagy gáztűzhelyek közelében elhelyezni.
- A készüléket csak ivóvízhálózathoz csatlakoztassa. <sup>4)</sup>

## Szerviz

- A készülék üzembe helyezéséhez szükséges minden villanszerelési munkát szak-

## Kezelőpanel



1. Jelzőfény
2. Hőmérséklet-szabályozó
3. Action Freeze jelzőfény
4. Action Freeze kapcsoló

## Bekapcsolás

Illessze a csatlakozódugót a hálózati aljzatba. Forgassa a hőmérséklet-szabályozót az óramutató járásával megegyező irányban egy közepes beállításra. Felgyullad a jelzőfény.

## Kikapcsolás

A készülék kikapcsolásához forgassa a hőmérséklet-szabályozót "O" állásba. A jelzőfény kialszik.

képzett villanszerelőnek vagy kompetens személynek kell elvégeznie.

- A készüléket kizárólag arra felhatalmazott szervizközpont javíthatja, és csak eredeti pótalkatrészek használhatók.

## Környezetvédelem

- Ez a készülék sem a hűtőfolyadék-kezelő rendszerben, sem a szigetelő anyagokban nem tartalmaz az ózonréteget károsító gázokat. A készüléket nem szabad a lakossági hulladékkal és szeméttel együtt kidobni. A szigetelőhab gyúlékony gázokat tartalmaz: a készüléket a helyi hatóságoktól beszerezhető vonatkozó rendelkezésekkel összhangban kell hulladékba helyezni. Vigyázzon, ne sérüljön meg a hűtőegység, különösen hátul a hőcserélő környéke. A készüléket használt és ♻️ szimbólummal megjelölt anyagok újrahasznosíthatóak.

## Hőmérséklet-szabályozás

A hőmérséklet szabályozása automatikusan történik.

A készülék üzemeltetéséhez a következők szerint járjon el:

- Forgassa a hőmérséklet-szabályozót az alacsonyabb beállítások felé, hogy minimális hűtést érjen el.
- Forgassa a hőmérséklet-szabályozót a magasabb beállítások felé, hogy maximális hűtést érjen el.

- Általában egy közepes beállítás a leginkább megfelelő.

A pontos beállítás kiválasztásakor azonban szem előtt kell tartani, hogy a készülék belsőjében uralkodó hőmérséklet az alábbi tényezőktől függ:

- szobahőmérséklet
- az ajtónyitások gyakorisága
- a tárolt élelmiszer mennyisége
- a készülék helye.

## Action Freeze funkció

A Action Freeze funkciót a Action Freeze gomb megnyomásával lehet aktiválni. A Action Freeze jelzőfény felgyullad.

**Fontos** A funkció 52 óra elteltével automatikusan kikapcsol.

## Első használat

### A készülék belsejének tisztítása

A készülék legelső használata előtt mossa ki a készülék belsejét semleges szappanos langyos vízzel, hogy eltávolítsa a tökéletesen új termékek tipikus szagát, majd alaposan szárítsa ki.

## Napi használat

### Friss élelmiszerek lefagyasztása

A fagyasztórekesz alkalmas friss élelmiszerek lefagyasztására, valamint fagyasztott és mélyhűtött élelmiszerek hosszú távú tárolására.

Friss élelmiszer lefagyasztásához aktiválja az intenzív fagyasztás funkciót legalább 3 órával azelőtt, hogy a lefagyasztani kívánt élelmiszert behelyezi a fagyasztórekeszbe. Helyezze a lefagyasztandó friss élelmiszert az alsó rekeszbe.

A 24 óra alatt lefagyasztható maximális élelmiszer-mennyiség az **adatlapon** van feltüntetve, amely a készülék belsejében található. A fagyasztási folyamat 24 órát vesz igénybe: ez alatt az idő alatt ne tegyen be további lefagyasztandó élelmiszert.

24 óra elteltével, amikor a fagyasztási folyamat befejeződött, állítsa vissza a készüléket a kívánt hőmérsékletre (lásd "Hőmérséklet-szabályozás").

### Fagyasztott élelmiszerek tárolása

Az első indításkor, illetve hosszabb használaton kívüli idő után, mielőtt az élelmiszereket a rekeszbe pakolná, üzemeltesse legalább 2 óráig a készüléket a magasabb beállításon.

Lehetőség van a funkció kikapcsolására bármikor a Action Freeze gomb megnyomásával. A Action Freeze jelzőfény kialszik.

**Fontos** Ne használjon mosószereket vagy súrolóporokat, mert ezek megsérthetik a felületet.

**Fontos** Véletlenszerűen, például áramkimaradás miatt bekövetkező leolvadás esetén, amikor az áramszünet hosszabb ideig tart, mint az az érték, amely a műszaki jellemzők között a "felolvadási idő" alatt fel van tüntetve, a felolvadt élelmiszert gyorsan el kell fogyasztani, vagy azonnal meg kell főzni, majd pedig a (kihűlés után) újra lefagyasztani.

### Fagyasztási naptár



A szimbólumok a fagyasztott cikkek különböző típusait mutatják.

A számok a tárolási időtartamot jelzik hónapokban a megfelelő típusú fagyasztott cikkekhez. A jelzett tárolási idő felső vagy alsó értéke is érvényes lehet az élelmiszerek minőségétől és a fagyasztás előtti előkezeléstől függően.

### Kiolvasztás

A mélyfagyasztott vagy fagyasztott élelmiszerek használat előtt a hűtőrekeszben vagy szobahőmérsékleten kiolvaszthatók, attól függően, hogy mennyi idő áll rendelkezésre ehhez a művelethez.

A kisebb darabok még akár fagyasztott állapotban, közvetlenül a fagyasztóból kivéve is megfőzhetőek: ebben az esetben a főzés ideje meghosszabbodik.

## Jégkockakészítés

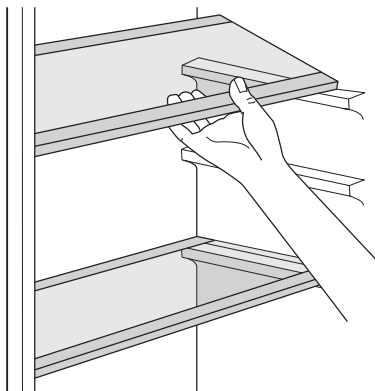
A készülékben egy vagy több jégkockatartó található jégkockák készítéséhez. Töltse fel a tartókat vízzel, majd tegye be őket a fagyasz-tórékeszbe.

**Fontos** Amikor a jégkockatartókat ki akarja venni a fagyasztóból, ne próbálja fémeszközzel segíteni.

## Mozgatható polcok

A hűtőszekrény falai több sor csúszósínnel vannak ellátva, hogy a polcokat tetszés szerinti helyre lehessen tenni.

A jobb térkihasználás érdekében az elülső felpolcok ráfektethetők a hátsókra.

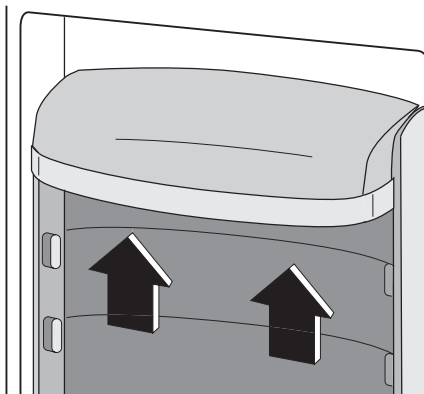


## Az ajtó polcainak elhelyezése

Ha különböző méretű élelmiszercsomagok tárolásának szeretne helyet biztosítani, az ajtópolcokat különböző magasságokba állíthatja.

A polcok áthelyezésénél a következők szerint járjon el:

Fokozatosan húzza a polcot a nyilakkal jelölt irányba, amíg ki nem szabadul, majd szükség szerint tegye új helyre.



## Hasznos javaslatok és tanácsok

### Energiatakarékosági ötletek

- Ne nyitogassa gyakran az ajtót, illetve ne hagyja a feltétlenül szükségesnél tovább nyitva.
- Ha a környezeti hőmérséklet magas, a hőmérséklet-szabályozó magas beállításon van, és a készülék teljesen meg van töltve, előfordulhat, hogy a kompresszor folyamatosan üzemel, ami miatt jég vagy dér képződik a párologtatón. Ha ez bekövetkezik, forgassa a hőmérséklet-szabályozót alacsonyabb beállításokra, hogy lehetővé tegye az automatikus leolvasztást, és így takarékoskodjon az áramfogyasztással.

### Ötletek friss élelmiszerek hűtéséhez

A legjobb teljesítmény elérése érdekében:

- ne tároljon meleg ételt vagy párolt, forró, vagy dékót a hűtőszekrényben

- takarja le vagy csomagolja be az élelmiszereket, különösen ha valamelyiknek erős az aromája
- úgy helyezze be az ételeket, hogy a levegő szabadon körbe tudja járni őket

### Ötletek a hűtőszekrény használatához

Hasznos tanácsok:

Hús (minden fajtája): csomagolja nejlonzacskóba és helyezze a zöldséges fiók feletti üveglapra.

Biztonsági okokból ne tárolja egy vagy két napnál hosszabb ideig ily módon a húst.

Készételek, hidegtálak stb.: ezeket le kell takarni, majd bármelyik polcon elhelyezhetők.

Gyümölcsök és zöldségek: alaposan meg kell őket tisztítani és számukra külön biztosított fiók(ok)ban elhelyezni.

Vaj és sajt: speciális légmentes tartóedényekbe kell helyezni, vagy alufóliába vagy nejlonzacskókba csomagolni őket, és a lehető legtöbb levegőt kiszorítani körülöttük. Tejesüvegek: legyen kupakjuk, és tárolja őket az ajtó palacktartó rekeszében. Ha a banán, krumpli, hagyma vagy fokhagyma nincs becsomagolva, tilos őket a hűtőszekrényben tartani.

### Ötletek fagyasztáshoz

Ha a legjobban szeretné hasznosítani a fagyasztási eljárást, tartson be néhány fontos ajánlást:

- az adatlapon megtekintheti azt a maximális élelmiszer-mennyiséget, amely 24 órán belül lefagyasztható;
- a fagyasztási folyamat 24 órát vesz igénybe. Ez alatt az időszak alatt nem szabad további fagyasztásra váró élelmiszert betenni;
- csak első osztályú, friss és alaposan megtisztított élelmiszereket fagyasszon le;
- készítsen kisebb adag ételeket, hogy gyorsan és teljesen megfagyjanak, és hogy a későbbiekben csak a kívánt mennyiséget kelljen felolvasztani;
- csomagolja az ételt alufóliába vagy folpackba, és ellenőrizze, hogy sikerült-e a csomagolással kizárni a levegőt;
- ne hagyja, hogy a friss, még meg nem fagyott élelmiszerek hozzáérjenek a már lefagyasztott adagokhoz, mert különben az utóbbiaknak megemelkedik a hőmérséklete;


- a zsírszegény ételeket könnyebben és hosszabb ideig lehet tárolni, mint a zsírosakat; a só csökkenti az élelmiszerek élettartamát;
- ha a vízből képződött jeget a fagyasztórekeszből történő kivétel után rögtön fagyasztani kezdik, fagyásból eredő égési sérüléseket okozhat a bőrön;
- ajánlatos minden egyes csomagon feltüntetni a lefagyasztás dátumát, hogy nyomon lehessen követni a tárolási időket;
- ⚠ **Vigyázat** ne tegyen szén-savas italokat (például üdítőket stb.) a fagyasztórekeszbe, mert kidurranhat a palack.


### Ötletek fagyasztott élelmiszerek tárolásához

Annak érdekében, hogy a legjobb teljesítményt érje el a készüléknél:

- ellenőrizze, hogy a kereskedelmileg lefagyasztott élelmiszereket megfelelően tárolta-e az eladó;
- gondoskodjon róla, hogy a fagyasztott élelmiszerek a lehető legrövidebb időn belül elkerüljenek az élelmiszerüzletből a fagyasztóba.
- ne nyitogassa gyakran az ajtót, illetve ne hagyja a feltétlenül szükségesnél tovább nyitva.
- A kiolvasztott élelmiszerek nagyon gyorsan romlanak, nem fagyaszthatók vissza.
- Ne lépje túl az élelmiszergyártó által feltüntetett tárolási időtartamot.

## Ápolás és tisztítás

 **Figyelem** Bármilyen karbantartási művelet előtt kösse le a készüléket a hálózatról.

 Ennél a készüléknél szénhidrogén van a hűtőegységben; ezért csak megbízott szerelő végezhet rajta karbantartást, és töltheti fel újra.

### Időszakos tisztítás

A készüléket rendszeresen tisztítani kell:

- a készülék belsejét és a tartozékokat szódabikarbónás meleg vízzel tisztítsa (5 ml 0,5 liter vízhez)
- rendszeresen ellenőrizze az ajtó tömítéseket, és törölje tisztára, hogy biztosítsa azok tisztítását és szennyeződésmentesesét

- gondosan öblítse le és szárítsa meg.

**Fontos** Ne húzza meg, ne mozgassa és ne sértse meg a készülékházban lévő csöveket és/vagy kábeleket.

Soha ne használjon mosószeret, súrolóporokat, erőteljesen illatosított tisztítószeret vagy viaszos polírozószeret a beltér tisztításához, mivel ezek károsítják a felületet, és erőteljes illatot hagynak maguk után.

Tisztítsa meg a kondenzátort (fekete rács), majd a készülék hátulján lévő kompresszort kéfével vagy perszívóval. Ezzel a művelettel javítani tud a készülék teljesítményén, és vilálagos áramot takaríthat meg a fogyasztás-

**Fontos** Ügyeljen arra, hogy ne sérüljön meg a hűtőrendszer.

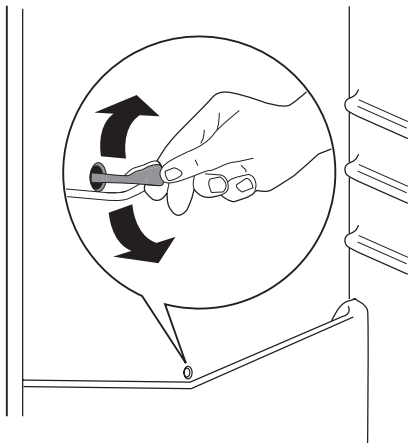
Számos konyhai felület tisztító olyan vegyszereket tartalmaz, amelyek megtámadhatják/károsíthatják a készülékben használt műanyagokat. Ebből az okból javasoljuk, hogy a készülék külső felületét kizárólag meleg vízzel tisztítsa, amelyhez egy kevés mosogatószer adott.

A tisztítás után csatlakoztassa a készüléket a táphálózathoz.

### A hűtőszekrény leolvasztása

Rendeltetésszerű használat közben a dér minden alkalommal automatikusan eltűnik a hűtőrekesz párologtatójáról, amint leáll a villanykompresszor. A jégmentesítéssel keletkezett jég a készülék hátulján a kompresszor felett egy vályún keresztül befolyik egy különleges tartályba, és ott elpárolog.

Fontos, hogy a hűtőszekrény-csatorna közepén látható lefolyónyílást, amely a jégmentesítésből származó vizet befogadja, rendszeresen megtisztítsa, nehogy a víz túlfolyjon és rácsöpögjön a készülékben lévő élelmiszerekre. Használja a kapott speciális tisztítót, amely már eleve bent található a lefolyónyílás belsejében.



### Leolvasztás

Ennek a modellnek a fagyasztórekesze "no frost" típusú. Ez azt jelenti, hogy a működés közben nem képződik dér a készülékben, sem a belső falakon, sem pedig az élelmiszereken.

A dér hiánya annak köszönhető, hogy a rekesz belsejében folyamatos a hideg levegő keringetése, amelyet egy automatikus vezérlésű ventilátor biztosít.

### A készülék üzemén kívül helyezése

Amikor a készüléket hosszabb időn keresztül nem használják, tegye meg az alábbi óvintézkedéseket:

- **válassza le a készüléket a táphálózatról**
- vegye ki az összes élelmiszert
- olvassa le<sup>5)</sup> és tisztítsa meg a készüléket és az összes tartozékot
- hagyja résnyire nyitva az ajtót/ajtókat, hogy ne képződjenek kellemetlen szagok.

Ha a fagyasztót bekapcsolva hagyja, kérjen meg valakit, hogy alkalmanként ellenőrizze, nehogy egy áramkimaradás esetén a benne lévő élelmiszer tönkremenjen.

### Mit tegyek, ha...

A készülék működése közben gyakorta előfordulhatnak olyan kisebb zavaró problémák, amelyek nem igénylik szakember kihívását.

Ezeket foglalja össze az alábbi táblázatban <http://www.markabolt.hu/>

5) Ha szükséges.

lősleges kiszállási költségek elkerülése érdekében.



**Fontos** A készülék működése bizonyos hangokkal jár (kompresszor és keringési hang). Ez azonban a normál működés része, vagyis nem jelent meghibásodást.

**Fontos** A készülék működése szakaszos, tehát a kompresszor leállása nem jelent áramszünetet. Ezért az áramtalanítás előtt tilos hozzáérni a készülék elektromos alkatrészeihez.

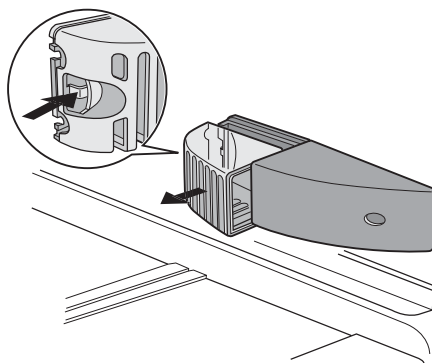
Probléma	Lehetséges ok	Megoldás
<b>A kompresszor folyamatosan működik</b>	Lehet, hogy a hőmérséklet-szabályozó beállítása nem megfelelő	Állítson be magasabb hőmérsékletet
	Az ajtó nem záródik megfelelően, illetve szorosan	Ellenőrizze, hogy az ajtók jól záródnak-e, és hogy a tömítések sértetlenek és tiszták-e
	Túl gyakori az ajtó nyitogatása	Ne hagyja nyitva az ajtót a szükségesnél hosszabb időn át
	A készülékbe behelyezett étel túl meleg volt	A behelyezés előtt várja meg, amíg az étel lehűl szobahőmérsékletre
	A készülék elhelyezésére szolgáló helyiség hőmérséklete túl magas a hatékony működéshez	Próbálja meg csökkenteni a készülék elhelyezésére szolgáló helyiség hőmérsékletét
<b>Víz folyik le a hűtőszekrény hátlapján</b>	Az automatikus leolvasztás során a zúzmara megolvad a hátlapon	Ez normális jelenség
<b>Víz folyik be a hűtőszekrénybe</b>	Lehet, hogy eltömődött a kimenete	Tisztítsa meg a kimenetet
	Lehet, hogy a berakott élelmiszerek akadályozzák meg a víznek a gyűjtőbe való befolyását.	Úgy helyezze el az élelmiszereket, hogy azok ne érhessenek közvetlenül a hátlaphoz
<b>Víz folyik ki a padlóra</b>	A leolvasztási vízcső nem a kompresszor fölötti párologtató tálcához csatlakozik	Tegye a leolvasztási vízcövet a párologtató tálcához
<b>Az izzó nem világít</b>	Lehet, hogy az izzó kiégett	Lásd az "Izzócseré" című részt
<b>A hűtőszekrényben túl meleg van</b>	Lehet, hogy a hőmérséklet-szabályozó beállítása nem megfelelő	Állítson be alacsonyabb hőmérsékletet
	Az ajtó nem záródik megfelelően, illetve szorosan	Ellenőrizze, hogy az ajtó jól záródik-e, és hogy a tömítés sértetlen és tiszta-e
	A készülékbe behelyezett étel túl meleg volt	A behelyezés előtt várja meg, amíg az étel lehűl szobahőmérsékletre
	Egyszerre nagy mennyiségű lehűtendő ételmyszer került be a készülékbe	A lehűtendő élelmiszerekből kisebb mennyiségeket helyezzen be egyszerre
	Nincs belső hideglevegő-keringetés	Gondoskodjon a belső hideglevegő-keringetésről
<b>A hűtőszekrényben túl hideg van</b>	Lehet, hogy a hőmérséklet-szabályozó beállítása nem megfelelő	Állítson be magasabb hőmérsékletet
<b>Túl sok a jég és a zúzmara</b>	Az élelmiszerek nincsenek megfelelően becsomagolva	Csomagolja be jobban az élelmiszereket
	Ajtók nem záródnak megfelelően, illetve szorosan	Ellenőrizze, hogy az ajtók jól záródnak-e, és hogy a tömítések sértetlenek és tiszták-e
	Lehet, hogy a hőmérséklet-szabályozó beállítása nem megfelelő	Állítson be magasabb hőmérsékletet

Probléma	Lehetséges ok	Megoldás
<b>A fagyasztóban túl meleg van</b>	Lehet, hogy a hőmérséklet-szabályozó beállítása nem megfelelő	Állítson be alacsonyabb hőmérsékletet
	Az ajtó nem záródik megfelelően, illetve szorosan	Ellenőrizze, hogy az ajtó jól záródik-e, és hogy a tömítés sértetlen és tiszta-e
	Egyszerre nagy mennyiségű lefagyasztandó élelmiszer került be a készülékbe	A lefagyasztandó élelmiszerekből kisebb mennyiségeket helyezzen be egyszerre.
	A készülékbe behelyezett étel túl meleg volt	A behelyezés előtt várja meg, amíg az étel lehül szobahőmérsékletre.
	A lefagyasztandó élelmiszerek egymáshoz túl közel kerültek behelyezésre	Rendezze el úgy az élelmiszereket, hogy közöttük szabadon keringessen a hideg levegő
<b>A fagyasztóban túl hideg van</b>	Lehet, hogy a hőmérséklet-szabályozó beállítása nem megfelelő	Állítson be magasabb hőmérsékletet
<b>A készülék egyáltalán nem működik. A készülék egyáltalán nem hűt. Sem hűtés, sem világítás nem működik</b>	Lehet, hogy kikapcsolták a készüléket	Kapcsolja be a készüléket
	A villásdugó nincs helyesen csatlakoztatva a hálózati konnektorhoz	Csatlakoztassa helyesen a villásdugót
	Nem kap áramot a készülék	Próbáljon egy másik elektromos készüléket csatlakoztatni a konnektorhoz
	Nincs áram a konnektorban (próbáljon ahhoz egy másik készüléket csatlakoztatni)	Hívjon villanyszerelőt

### Az izzó cseréje

Ha ki kívánja cserélni az izzót, hajtsa végre a következő lépéseket:

1. Válassza le a készüléket a hálózatról.
2. Nyomja le a hátsó kampót, és ezzel egyidejűleg csúsztassa a fedelet a nyílal jelölt irányban.
3. Cserélje ki az izzót egy ugyanolyan teljesítményű izzóra (a maximális teljesítmény megtekinthető a lámpafedelén)
4. Az eredeti pozíciójába csúsztatva helyezze vissza a lámpafedelet.
5. Csatlakoztassa ismét a készüléket.
6. Nyissa ki az ajtót, és ellenőrizze le, hogy a világítás bekapcsol-e.



## Műszaki adatok

Az üreg méretei		
	Magasság	1780 mm
	Szélesség	560 mm
	Mélység	550 mm
Felolvasási idő		13 h

A műszaki adatok megtalálhatók a készülék belsejében bal oldalon lévő adattáblán és az energiatakarékossági címkén.

## Üzembe helyezés

### Elhelyezés

**⚠ Vigyázat** Ha olyan régi készüléket selejtez ki, amelynek az ajtaján zár vagy retesz van, gondoskodnia kell arról, hogy azt használhatatlanná téve megelőzze azt, hogy kisgyermekek beszoruljanak a készülékben.

**Fontos** A készülék dugaszának az üzembe helyezés után hozzáférhetőnek kell lennie.

Olyan helyen helyezze üzembe a készüléket, amelynek környezeti hőmérséklete megfelel annak a klímabesorolásnak, amely a készülék adattábláján fel van tüntetve:

Klíma-besorolás	Környezeti hőmérséklet
SN	+10°C és +32°C között
N	+16°C és +32°C között
ST	+18°C és +38°C között
T	+18°C és +43°C között

### Elektromos csatlakoztatás

Az elektromos csatlakoztatás előtt győződjön meg arról, hogy az adattáblán feltüntetett feszültség és frekvencia megegyezik-e a háztartási hálózati áram értékeivel. A feszültség  $\pm 6\%$ -kal eltérhet a névleges feszültségtől. Ha különböző feszültségeken kívánja üzemeltetni a készüléket, megfelelő méretű autotranszformátorra lesz szüksége.

A készüléket kötelező földelni. A villanyhálózatba illő vezeték dugója ilyen érintkezéssel van ellátva. Ha a háztartási hálózati csatlakozóaljzat nincs leföldelve, csatlakoztassa a készüléket az érvényben lévő jogszabályok

szerint külön földpólushoz, miután konzultált egy képesített villanyszerelővel.

A Gyártó minden felelősséget elhárít magától, ha a fenti biztonsági óvintézkedéseket nem tartják be.

Ez a készülék megfelel a következő EGK irányelveknek.

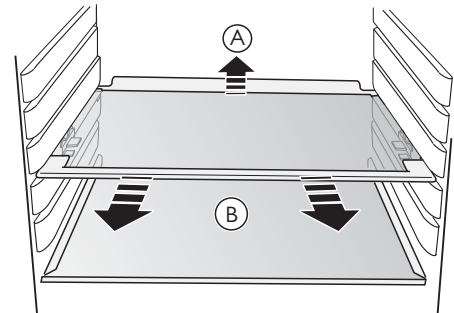


### A polctartók eltávolítása

A készülékében olyan polctartók találhatók, amelyek segítségével a polcokat szállítás közben fixálni lehet.

A polctartókat az alábbi eljárással tudja kivenni:

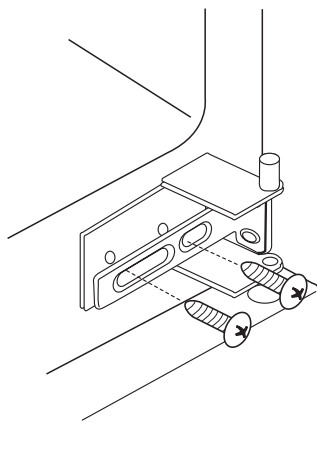
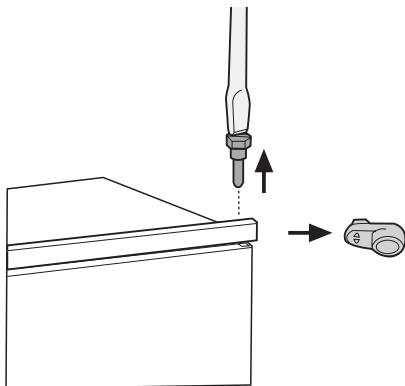
1. emelje meg hátulról a polcot (A)
2. nyomja a nyíl irányába, amíg ki nem szabadul (B)
3. vegye ki a rögzítőket.



### Az ajtó megfordításának lehetősége

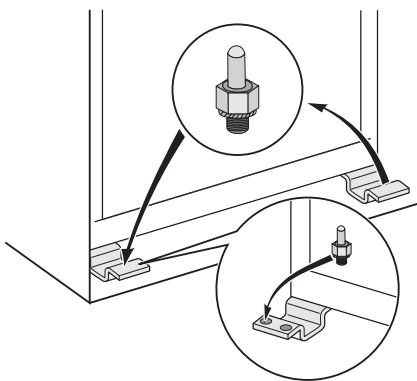
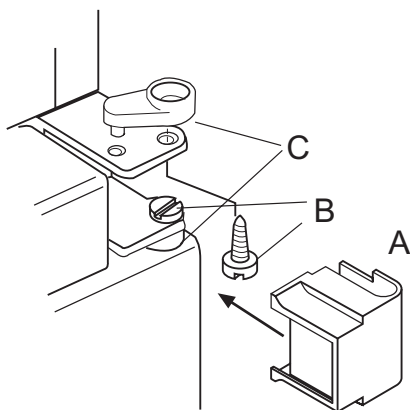
A készülék ajtaja jobbra nyílik. Ha azt kívánja, hogy az ajtó balra nyíljon, hajtsa végre a következő lépéseket a készülék üzembe helyezés előtt.

1. Lazítsa meg a felső csapot, és vegye ki a távtartót.
2. Vegye le a felső csapot és a felső ajtót.
3. Vegye le a zsanérfedelelet (A). Csavarja ki a csapokat (B) és a távtartókat (C). Illesse be a zsanérfedelelet (A).
4. Vegye le az alsó ajtót.
5. Lazítsa meg az alsó csapot.



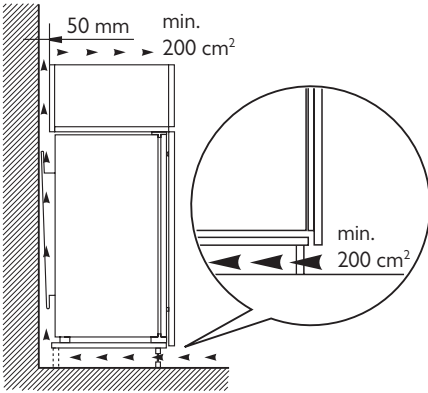
Az ellenkező oldalon:

1. Illesse be az alsó csapot.
2. Illesse fel az alsó ajtót.
3. Szerelje vissza a csapokat (B) és a távtartókat (C) a másik oldal középső zsanérjára.
4. Illesse fel a felső ajtót.
5. Húzza meg a távtartót, és húzza meg a felső csapot.



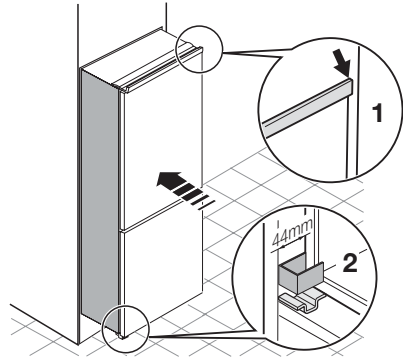
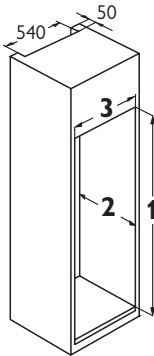
### Szellőzési követelmények

A készülék mögött megfelelő légáramlást kell biztosítani.

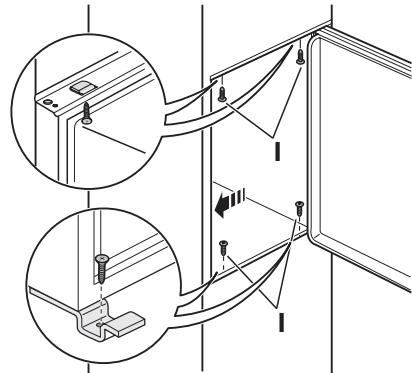


Ügyeljen arra, hogy a készülék mögötti szabad térköz a következő méretű legyen:

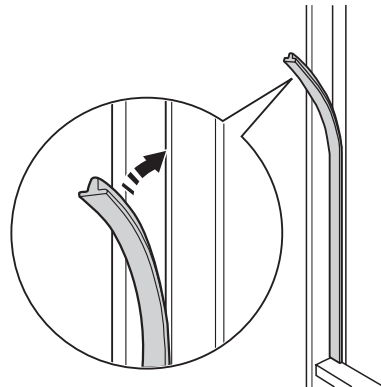
Mélység	50 mm
Szélesség	540 mm



2. Rögzítse a készüléket a mélyedéshez 4 csavarral.



3. A tömítőcsíkot nyomja be a készülék és a mellette lévő szekrény közé.



4. Távolítsa el a zsanérfedélről a megfelelő részt (E).

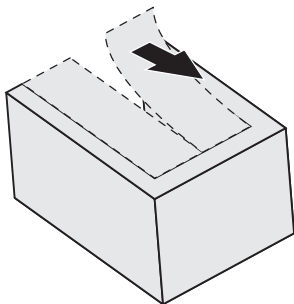
**Fontos** A (tartozékok tasakjában lévő) alsó zsanérfedél garantálja, hogy a konyhabútor és a készülék közötti távolság megfelelő legyen.

**Figyelem** Ügyeljen arra, hogy a hálózati tápkábel ne szoruljon be.

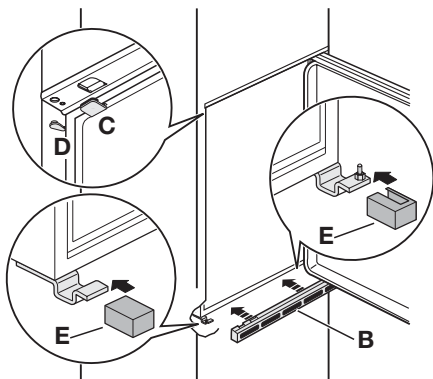
Hajtsa végre a következő lépéseket.

1. A konyhabútor alsó része és a készülék közötti távolságnak 44 mm-nek kell lennie.

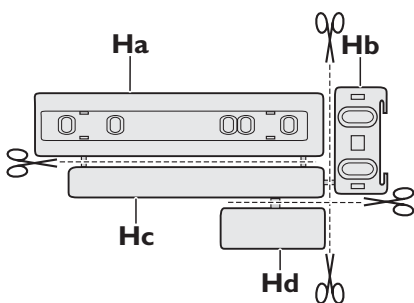
Állítsa be a készüléket a mélyedésbe.



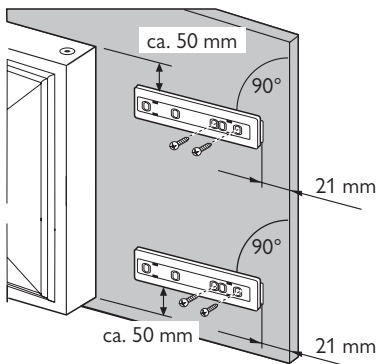
5. Tegye fel a borítókát (C, D) a fülkekre és zsanéryílásokra.  
Szerelje fel a szellőzőrácsot (B).  
Tegye fel a zsanérfedeleket (E) a zsanérra.



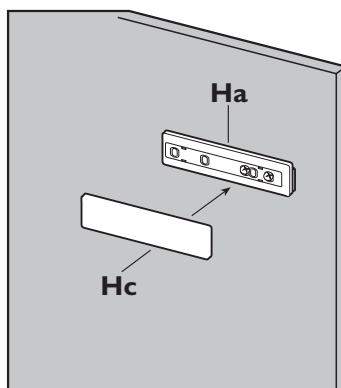
6. Válassza le a Ha, Hb, Hc és Hd alkatrészeket



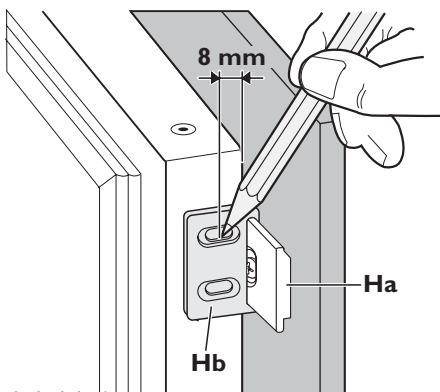
7. Szerelje fel a Ha alkatrészt a konyhabútor belső oldalára.



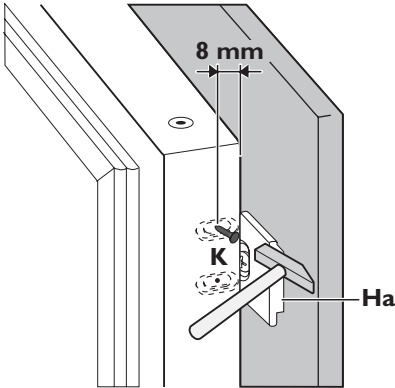
8. Nyomja a Hc alkatrészt a Ha alkatrészt.



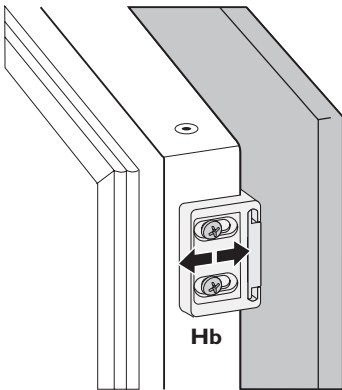
9. Nyissa ki a készülék ajtaját és a konyhabútor ajtaját 90°-os szögben.  
Tegye be a kis négyzetet (Hb) a megvezetőbe (Ha).  
Tegye össze a készülék ajtaját és a bútorajtót, majd jelölje be a nyílásokat.



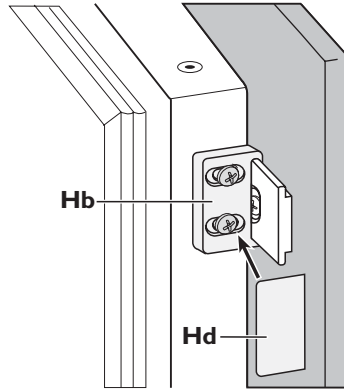
10. Vegye ki a konzolokat, és jelöljön be egy 8 mm-es távolságot az ajtó külső szélétől számítva, ahová a szöget kell tenni (K).



11. Tegye rá újra a kis négyzetlapot a megvezetőre, majd rögzítse a kapott csavarok segítségével. Igazítsa a készülék ajtaját és a konyhabútor ajtaját a Hb alkatrészen lévő nyílások közötti térközszel.

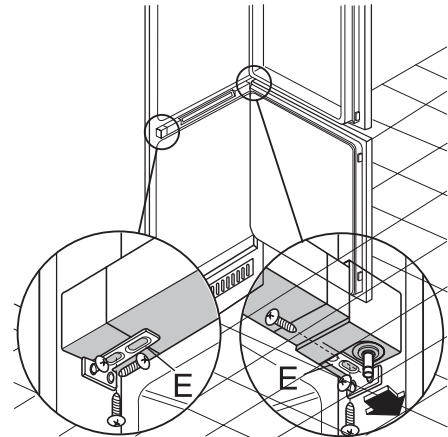


12. Nyomja a Hd alkatrészt a Hb alkatrészsre.



A készüléknek oldalirányból kell csatlakoznia a konyhabútor ajtajához:

1. Lazítsa meg a rögzítő konzolokban (E) lévő csavarokat.
2. Vegye le a konzolokat (E).
3. Húzza meg a csavarokat ismét.




Hajtson végre egy végleges ellenőrzést, hogy megbizonyosodjon következőkről:

- Minden csavar meg van szorítva.
- A mágneses tömítőcsk szorosan hozzátapad a konyhaszekrényhez.

**Fontos** Ha a környezeti hőmérséklet alacsony (például télen), a tömítés összemegy. A tömítés mérete megnő, amikor a környezeti hőmérséklet megemelkedik. Használhat hajszárítót a tömítés méretének növeléséhez.

## Környezetvédelmi tudnivalók

---

A terméken vagy a csomagoláson található  szimbólum azt jelzi, hogy a termék nem kezelhető háztartási hulladékként. Ehelyett a terméket el kell szállítani az elektromos és elektronikai készülékek újrahasznosítására szakosodott megfelelő begyűjtő helyre. Azzal, hogy gondoskodik ezen termék helyes hulladékba helyezéséről, segít megelőzni azokat, a környezetre és az emberi egészségre gyakorolt potenciális

kedvezőtlen következményeket, amelyeket ellenkező esetben a termék nem megfelelő hulladékkezelése okozhatna. Ha részletesebb tájékoztatásra van szüksége a termék újrahasznosítására vonatkozóan, kérjük, lépjen kapcsolatba a helyi önkormányzattal, a háztartási hulladékok kezelését végző szolgálattal vagy azzal a bolttal, ahol a terméket vásárolta.



# Electrolux. Thinking of you.

Aby dowiedzieć się więcej o naszej filozofii, odwiedź naszą stronę internetową [www.electrolux.com](http://www.electrolux.com)

## Spis treści

Informacje dotyczące bezpieczeństwa .. 17	Konserwacja i czyszczenie ..... 22
Panel sterowania ..... 19	Co zrobić, gdy... ..... 23
Pierwsze użycie ..... 20	Dane techniczne ..... 26
Codzienna eksploatacja ..... 20	Instalacja ..... 26
Przydatne rady i wskazówki ..... 21	Ochrona środowiska ..... 31



Może ulec zmianie bez powiadomienia



## Informacje dotyczące bezpieczeństwa

Ze względu na bezpieczeństwo użytkownika oraz w celu zapewnienia prawidłowej eksploatacji, przed instalacją i pierwszym użyciem urządzenia należy uważnie przeczytać niniejszą instrukcję obsługi wraz z wskazówkami i ostrzeżeniami. Wszyscy użytkownicy pralki powinni poznać zasady bezpiecznej obsługi. Pozwoli to uniknąć niepotrzebnych pomyłek i wypadków. Prosimy o zachowanie instrukcji obsługi przez cały czas eksploatacji pralki oraz przekazanie jej w razie odstąpienia lub sprzedaży kolejnemu użytkownikowi. W celu zapewnienia bezpieczeństwa użytkowników i własności należy przestrzegać ostrzeżeń zawartych w niniejszej instrukcji obsługi, ponieważ producent nie jest odpowiedzialny za szkody spowodowane ich pominięciem.

### **Bezpieczeństwo dzieci i osób o ograniczonych zdolnościach ruchowych, postrzegania lub umysłowych**

- Niniejsze urządzenie nie jest przeznaczone do użytku przez osoby (w tym dzieci) o ograniczonych zdolnościach ruchowych, postrzegania lub umysłowych, a także osoby nie posiadające odpowiedniej wiedzy i doświadczenia, chyba że osoba odpowiedzialna za ich bezpieczeństwo udzieliła odpowiedniego instruktażu z zakresu obsługi urządzenia i nadzorowała czynności obsługi. Dzieci powinny być nadzorowane przez dorosłych i nie dopuszczane do zabawy urządzeniem.

<http://www.markabolt.hu/>

- Trzymać wszystkie elementy opakowania poza zasięgiem dzieci. Niebezpieczeństwo uduszenia się.
- W przypadku utylizacji urządzenia należy wyjąć wtyczkę z gniazdka, odciąć przewód zasilający (jak najbliższe urządzenia) i odkręcić drzwi, aby uchronić bawiące się dzieci przed porażeniem prądem lub przed zamknięciem się w środku urządzenia.
- Jeśli to urządzenie zawierające magnetyczne uszczelnienie drzwi ma zastąpić urządzenie z blokadą sprężynową (rygłem) na drzwiach lub w pokrywie, przed oddaniem starego urządzenia do utylizacji należy uszkodzić blokadę. Zapobiegnie to przypadkowemu uwięzieniu dziecka.

### **Ogólne zasady bezpieczeństwa**


- Urządzenie jest przeznaczone do przechowywania żywności i/lub napojów w zwykłych warunkach domowych tak, jako opisano w niniejszej instrukcji obsługi.
- Ostrzeżenie!** nie należy zastanawiać otworów wentylacyjnych.
- Do przyspieszenia procesu rozmrażania nie wolno używać urządzeń mechanicznych ani żadnych innych "sztucznych" metod.
- Nie należy stosować innych urządzeń elektrycznych (np. maszynek do lodów) wewnątrz urządzeń chłodniczych, o ile nie zostały zatwierdzone do tego celu przez producenta.
- Nie wolno uszkodzić układu czynnika chłodniczego.

- W układzie chłodniczym urządzenia znajduje się czynnik chłodniczy izobutan (R600a), ekologiczny gaz naturalny, lecz łatwopalny.

Należy upewnić się, że podczas transportu i instalacji urządzenia nie zostały uszkodzone żadne elementy układu chłodniczego.

Jeśli układ chłodniczy został uszkodzony, należy:

- unikać otwartego płomienia oraz innych źródeł zapłonu
- dokładnie przewietrzyć pomieszczenie, w którym znajduje się urządzenie
- Zmiany parametrów technicznych lub inne modyfikacje urządzenia stanowią zagrożenie. Jakikolwiek uszkodzenia przewodu zasilającego mogą spowodować zwarcie, pożar i/lub porażenie prądem.

 Wszelkie elementy elektryczne (przewód zasilania, wtyczka, sprężarka) mogą zostać wymienione wyłącznie przez autoryzowany serwis lub wykwalifikowany personel techniczny.

1. Nie wolno przedłużać przewodu zasilającego.
2. Należy upewnić się, że wtyczka przewodu zasilającego nie jest zmiądzona ani uszkodzona przez tylną ściankę urządzenia. Zmiądzona lub uszkodzona wtyczka może się przegrzewać i spowodować pożar.
3. Należy pozostawić dostęp do wtyczki przewodu zasilającego w przypadku instalacji urządzeń do zabudowy. <sup>6)</sup>
4. Nie wolno wyciągać wtyczki z gniazdka ciągnąc za przewód, szczególnie gdy urządzenie jest wysuwane ze swojej wnęki.
5. Jeżeli gniazdo jest poluzowane, nie wolno podłączać do niego wtyczki przewodu zasilającego. Niebezpieczeństwo porażenia prądem lub pożaru.
6. Nie wolno używać urządzenia bez osłony oświetlenia <sup>7)</sup> wewnętrznego.
- Urządzenie jest ciężkie. Należy zachować ostrożność przy jego przenoszeniu.
- Nie wolno usuwać ani dotykać przedmiotów w komorze zamrażarki wilgotnymi/

6) Urządzenia do zabudowy

7) Jeśli urządzenie posiada osłonę oświetlenia <http://www.markabolt.hu/>

8) Jeśli urządzenie jest odszraniane automatycznie

mokrymi rękoma, gdyż może to spowodować uszkodzenie skóry lub odmrożenie.

- Nie należy wystawiać urządzenia na bezpośrednie działanie promieni słonecznych.

### Codzienna eksploatacja

- Nie wolno stawiać gorących naczyń na plastikowych elementach urządzenia.
- Nie wolno przechowywać łatwopalnych gazów ani płynów w urządzeniu, ponieważ mogą spowodować wybuch.
- Nie wolno umieszczać żywności bezpośrednio przy otworze wentylacyjnym na tylnej ściance. <sup>8)</sup>
- Mrożonek nie wolno ponownie zamrażać po rozmrożeniu.
- Zapakowaną zamrożoną żywność należy przechowywać zgodnie z instrukcjami jej producenta.
- Należy ściśle stosować się do zaleceń przechowywania podanych przez producenta urządzenia. Patrz odpowiednie instrukcje.
- W zamrażarce nie należy przechowywać napojów gazowanych, ponieważ duże ciśnienie w pojemniku może spowodować ich eksplozję i w rezultacie uszkodzenie urządzenia.
- Lody na patyku mogą być przyczyną odmrożeń w przypadku jedzenia od razu po wyjęciu z zamrażarki.


### Konserwacja i czyszczenie

- Przed konserwacją urządzenia należy je wyłączyć i wyjąć wtyczkę z gniazdka. Urządzenie jest odłączone od źródła zasilania wyłącznie po wyjęciu wtyczki z gniazdka. Jeśli gniazdko zasilania jest trudno dostępne, należy wyłączyć urządzenie przez wyłączenie bezpiecznika sieci elektrycznej.
- Nie należy używać metalowych przedmiotów do czyszczenia urządzenia, ponieważ może to spowodować jego uszkodzenie.
- Szron można usunąć za pomocą dotychczasowej skrobaczki, aby uniknąć uszkodzeń urządzenia.

**Ważne!** Nie należy używać ostrych przedmiotów do zeskrobywania szronu lub lodu.

- Należy regularnie sprawdzać i oczyścić odpływ skroplin w komorze chłodziarki. Jeżeli odpływ jest zablokowany, woda zacznie się zbierać na dnie chłodziarki.

## Instalacja



-  Należy postępować dokładnie według procedury instalacji elektrycznej opisanej w poświęconych temu tematowi akapitach.
- Rozpakować urządzenie i sprawdzić, czy nie jest w żaden sposób uszkodzone. Nie wolno podłączać urządzenia, jeśli jest uszkodzone. Ewentualne uszkodzenia należy natychmiast zgłosić sprzedawcy. W tym przypadku należy zachować opakowanie.
  - Zaleca się odczekanie co najmniej dwóch godzin przed podłączeniem urządzenia, aby olej mógł spłynąć z powrotem do sprężarki.
  - Należy zapewnić odpowiednią wentylację ze wszystkich stron urządzenia. Nieodpowiednia wentylacja prowadzi do jego przegrzewania. Aby uzyskać wystarczającą wentylację, należy postępować zgodnie z poleceniami dotyczącymi instalacji.
  - Jeśli to tylko możliwe, tylna ścianka urządzenia powinna być skierowana do ściany, aby unikać dotykania lub chwytania za ciepłe elementy (sprężarka, skraplacz) i zapobiec ewentualnym oparzeniom.

- Urządzenia nie należy umieszczać w pobliżu kaloryferów lub kuchenek gazowych.
- Urządzenie należy podłączyć wyłącznie do sieci wody pitnej.<sup>9)</sup>

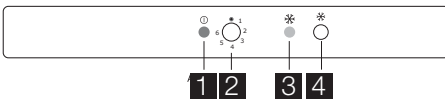
## Serwis

- Wszelkie prace elektryczne związane z instalacją urządzenia powinny być przeprowadzone przez uprawnionego elektryka lub inną kompetentną osobę.
- Naprawy tego produktu muszą być wykonywane przez autoryzowany punkt serwisowy. Należy stosować wyłącznie oryginalne części zamienne.

## Ochrona środowiska

-  W obiegu czynnika chłodniczego ani w materiałach izolacyjnych urządzenia nie ma gazów szkodliwych dla warstwy ozonowej. Urządzenia nie należy wyrzucać wraz z odpadami komunalnymi i śmieciami. Pianka izolacyjna zawiera łatwopalne gazy: urządzenie należy utylizować zgodnie z obowiązującymi przepisami, które można uzyskać od władz lokalnych. Należy unikać uszkodzenia układu chłodniczego, szczególnie z tyłu przy wymienniku ciepła. Materiały użyte w tym urządzeniu, oznaczone symbolem , podlegają utylizacji.

## Panel sterowania



1. Lampa kontrolna
2. Pokrętko regulacji temperatury
3. Lampa kontrolna Action Freeze
4. Przełącznik Action Freeze

## Włączanie

Umieścić wtyczkę przewodu zasilającego w gniazdku.

Obrócić pokrętko regulacji temperatury zgodnie z ruchem wskazówek zegara do średniego ustawienia.

Włączy się lampa kontrolna.

## Wyłączanie


Aby wyłączyć urządzenie, należy obrócić pokrętko regulacji temperatury do pozycji "O". Wyłączy się lampa kontrolna.

## Regulacja temperatury

Temperatura jest regulowana automatycznie.

W celu uregulowania urządzenia należy postępować w następujący sposób:

- obrócić pokrętko regulacji temperatury w stronę niższego ustawienia, aby uzyskać minimalne chłodzenie.
- obrócić pokrętko regulacji temperatury w stronę wyższego ustawienia, aby uzyskać maksymalne chłodzenie.

-  Ustawienie średnie jest zazwyczaj najbardziej odpowiednie.

<http://www.markabolt.hu/>

9) Jeśli planowane jest podłączenie do sieci wodociągowej

Dokładne ustawienie temperatury należy wybrać, biorąc pod uwagę fakt, że temperatura wewnątrz urządzenia zależy od:

- temperatury w pomieszczeniu
- częstości otwierania drzwi
- ilości przechowywanej żywności
- lokalizacji urządzenia.

### Funkcja Action Freeze

Funkcję Action Freeze można włączyć naciskając przełącznik Action Freeze.

## Pierwsze użycie

### Czyszczenie wnętrza

W celu usunięcia zapachu nowego produktu przed pierwszym uruchomieniem urządzenia należy wymyć jego wnętrze i znajdujące się w nim elementy letnią wodą z łagodnym mydłem, a następnie należy je dokładnie osuszyć.

## Codzienna eksploatacja

### Mrożenie świeżej żywności

Komorą zamrażarki jest przeznaczona do długotrwałego przechowywania mrozonek, żywności głęboko zamrożonej oraz do mrożenia świeżej żywności.

W celu zamrożenia świeżej żywności, należy włączyć funkcję Szybkie zamrażanie co najmniej 3 godziny przed umieszczeniem żywności, która ma być zamrożona, w komorze zamrażarki.

Umieścić świeżą żywność do zamrożenia w dolnej części komory.

Maksymalna ilość żywności, jaką można zamrozić w ciągu 24 godzin jest podana na **tabliczce znamionowej** znajdującej się wewnątrz urządzenia.

Proces zamrażania trwa 24 godziny: w tym czasie do zamrażarki nie należy wkładać kolejnej partii żywności.

Po 24 godzinach, gdy proces zamrażania zostanie zakończony, należy powrócić do żądanej temperatury (patrz "Regulacja temperatury").

### Przechowywanie zamrożonej żywności

W przypadku pierwszego uruchomienia lub po okresie nieużywania urządzenia, przed włożeniem żywności do komory należy odczekać co najmniej 2 godziny od włączenia urządzenia przy najwyższym ustawieniu.

Włączy się lampka kontrolna Action Freeze.

**Ważne!** Funkcja wyłącza się automatycznie po 52 godzinach.

Funkcję można wyłączyć w dowolnej chwili naciskając przełącznik Action Freeze. Wyłączy się lampka kontrolna Action Freeze.

**Ważne!** Nie należy stosować silnych detergentów ani materiałów ściernych, ponieważ mogłoby to spowodować uszkodzenie powierzchni urządzenia.

**Ważne!** Jeżeli dojdzie do przypadkowego rozmrożenia żywności, spowodowanego na przykład awarią zasilania oraz, gdy urządzenie było wyłączone przez czas dłuższy niż podany w tabeli danych technicznych w punkcie "czas utrzymywania temperatury bez zasilania", należy szybko skonsumentować rozmrożoną żywność lub niezwłocznie poddać ją obróbce termicznej, po czym ponownie zamrozić (po ostudzeniu).

### Kalendarz zamrażania



Symbole przedstawiają różne rodzaje mrożonej żywności.

Liczby wskazują okres przechowywania w miesiącach odpowiedni dla danego rodzaju żywności. To, czy zastosowanie ma wyższa, czy niższa wartość wskazanego okresu przechowywania zależy od jakości żywności i stopnia przetworzenia przed zamrożeniem.

### Rozmrażanie

Głęboko zamrożoną żywność lub mrozonki przed użyciem należy rozmrozić w komorze chłodziarki lub w temperaturze pokojowej,

zależnie od czasu przeznaczonych na tę operację.

Małe kawałki można gotować w stanie zamrożonym, od razu po wyjęciu z zamrażarki: w takim przypadku gotowanie potrwa dłużej.

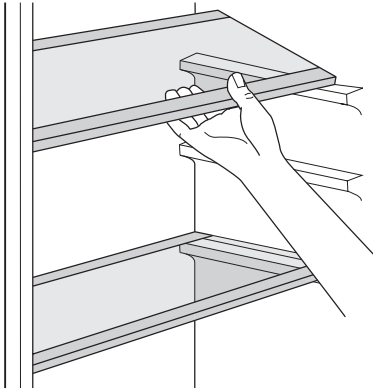
### Wytwarzanie lodu

Urządzenie jest wyposażone w jedną lub dwie tacki do wytwarzania lodu. Tacki należy napęlić wodą, a następnie umieścić w komorze zamrażarki.

**Ważne!** Do wyjmowania tacek z zamrażarki nie należy używać metalowych narzędzi.

### Zmiana położenia półek

Ściany komory chłodziarki wyposażono w kilka przewodnic umożliwiających umieszczenie półek zgodnie z aktualnymi potrzebami. W celu lepszego wykorzystania miejsca przednie wąskie półki mogą zostać umieszczone na tylnych.

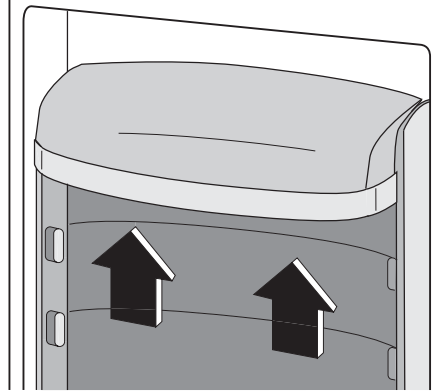


### Roźmieszczanie półek na drzwiach

Aby umożliwić przechowywanie artykułów spożywczych w opakowaniach o różnej wielkości, półki w drzwiach można umieszczać na różnych wysokościach.

Aby dokonać odpowiedniego ustawienia, należy:

stopniowo wyciągać półkę w kierunku strzałek, aż zostanie uwolniona, a następnie umieścić ją w żądanym miejscu.



## Przydatne rady i wskazówki

### Wskazówki dotyczące oszczędzania energii

- Nie otwierać zbyt często drzwi zamrażarki i nie zostawiać ich otwartych dłużej niż jest to absolutnie konieczne.
- Sprężarka może pracować bez przerwy, jeśli temperatura otoczenia jest wysoka, pokrętko regulacji temperatury jest ustawione w najwyższej pozycji, urządzenie jest w pełni załadowane powodując zbieranie się szronu lub lodu na parowniku. Jeśli do tego dojdzie, należy obrócić pokrętko regulacji temperatury w kierunku niż-

szego ustawienia, aby umożliwić automatyczne odszranianie i jednocześnie zmniejszyć zużycie energii.

### Wskazówki dotyczące przechowywania świeżej żywności

Aby uzyskać najlepsze wyniki:

- w chłodziarce nie należy przechowywać cieplej żywności ani parujących płynów
- artykuły spożywcze należy przykryć lub owinać, szczególnie te, które wydzielają silny zapach

- należy zapewnić swobodny przepływ powietrza wokół artykułów spożywczych.

### Wskazówki dotyczące przechowywania

Przydatne wskazówki:

Mięso (wszystkie rodzaje): zapakować do polietylenowych worków i umieścić na szklanej półce nad pojemnikami na warzywa.

Ze względów bezpieczeństwa można je przechowywać w ten sposób najwyżej przez jeden lub dwa dni.

Żywność gotowana, potrawy na zimno itp.: należy je przykryć i umieścić na dowolnej półce.

Owoce i warzywa: należy je dokładnie oczyścić i umieścić w przeznaczonych dla nich szufladach.

Masło i ser: należy je umieszczać w specjalnych hermetycznych pojemnikach lub zapakować w folię aluminiową lub woreczki polietylenowe, aby maksymalnie ograniczyć dostęp powietrza.

Butelki z mlekiem: powinny mieć założone nakrętki i być przechowywane na półce na butelki na drzwiach.

Bananów, ziemniaków, cebuli i czosnku, jeśli nie są zapakowane, nie należy przechowywać w chłodziarce.

### Wskazówki dotyczące zamrażania

Aby uzyskać najlepsze wyniki zamrażania, należy korzystać z poniższych ważnych wskazówek:

- Maksymalną ilość żywności, którą można zamrozić w ciągu 24 godzin podano na tabliczce znamionowej;
- Proces zamrażania trwa 24 godziny. W tym czasie nie należy dodawać żywności do zamrożenia;
- Należy zamrażać tylko artykuły spożywcze najwyższej jakości, świeże i dokładnie oczyszczone;
- Żywność należy dzielić na małe porcje w celu przyspieszenia zamrażania i zwiększenia

skuteczności procesu oraz w celu umożliwienia rozmrażania tylko potrzebnych ilości;


- Żywność należy pakować w folię aluminiową lub polietylenową zapewniającą hermetyczne zamknięcie;
  - Nie dopuszczaj do stykania się świeżej, niezamrożonej żywności z zamrożonymi produktami, aby uniknąć podniesienia temperatury produktów zamrożonych;
  - Produkty niskotłuszczowe przechowują się lepiej i przez dłuższy czas; Sól powoduje skrócenie okresu przechowywania żywności;
  - Spożywanie sorbetu bezpośrednio po wyjściu z komory zamrażarki może spowodować odmrożenia skóry;
  - zaleca się umieszczanie daty zamrożenia na każdym opakowaniu w celu kontrolowania długości przechowywania;
-  **Ostrzeżenie!** Do komory zamrażarki nie należy wkładać napojów gazowanych, ponieważ mogą eksplodować.


### Wskazówki dotyczące przechowywania zamrożonej żywności

Aby urządzenie funkcjonowało z najlepszą wydajnością, należy:

- upewnić się, że mrożonki były odpowiednio przechowywane w sklepie;
- starać się, aby zamrożona żywność była transportowana ze sklepu do zamrażarki w jak najkrótszym czasie;
- nie otwierać zbyt często drzwi zamrażarki i nie zostawiać ich otwartych dłużej niż jest to absolutnie konieczne.
- po rozmrożeniu żywność szybko traci świeżość i nie może być ponownie zamrażana.
- nie przekraczać okresu przechowywania podanego przez producenta żywności.

## Konserwacja i czyszczenie

 **Uwaga!** Przed przeprowadzeniem jakichkolwiek prac konserwacyjnych, należy odłączyć urządzenie od zasilania.

 Układ chłodniczy tego urządzenia zawiera związki węglowodorowe; Prace konserwacyjne i uzupełnianie powinni wykonywać wyłącznie autoryzowani pracownicy serwisu.

### Okresowe czyszczenie

<http://www.markabolt.hu/>  
Urządzenie należy czyścić regularnie:

- wewnątrz urządzenia i akcesoria należy czyścić ciepłą wodą z dodatkiem sody oczyszczonej (5 ml na 0,5 litra wody)
- regularnie sprawdzać i przecierać uszczelki drzwi, aby upewnić się, że są czyste.
- dokładnie optukać i wysuszyć.

**Ważne!** Nie należy ciągnąć, przesuwac ani uszkadzać rurek i/lub przewodów w urządzeniu.

Nigdy nie stosować środków czyszczących, ściernych, pachnących środków czyszczących lub wosku do polerowania do czyszczenia wnętrza ponieważ może to uszkodzić powierzchnię i pozostawić silny zapach.

Oczyszczyć skraplacz (czarna kratka) i sprężarkę z tyłu urządzenia za pomocą szczotki lub odkurzacza. Zwiększy to wydajność urządzenia i zmniejszy zużycie energii elektrycznej.

**Ważne!** Należy uważać, aby nie uszkodzić układu chłodniczego.

Niektóre kuchenne środki czyszczące zawierają substancje chemiczne, które mogą uszkodzić tworzywo zastosowane w urządzeniu. Z tego względu zaleca się mycie zewnętrznych części urządzenia ciepłą wodą z niewielką ilością płynu do mycia naczyń. Po czyszczeniu ponownie podłączyć urządzenie do zasilania.

### Rozmrażanie chłodziarki

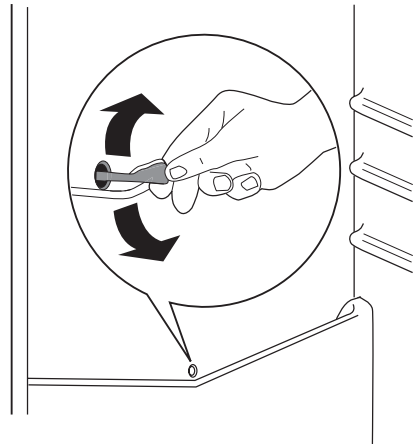
Za każdym razem przy wyłączeniu silnika sprężarki w czasie normalnego użytkowania szron jest usuwany automatycznie z parownika komory chłodziarki. Roztopiony szron spływa rynienką do specjalnego pojemnika z tyłu urządzenia nad sprężarką, gdzie odprowaduje.

Należy pamiętać o okresowym czyszczeniu otworu odpływowego na środku kanału komory chłodziarki w celu zapobieżenia przelewaniu się wody i kapaniu na żywność. Należy używać specjalnej przetyczki dostarczonej z urządzeniem a umieszczonej w otworze odpływowym.

### Co zrobić, gdy...

Podczas pracy urządzenia mogą wystąpić niektóre drobne, lecz irytujące usterki, które nie wymagają wzywania technika z serwisu.

<http://www.markabolt.hu/>



### Odszranianie

W tym modelu komora zamrażarki jest typu "no-frost" (bezsronowa). Oznacza to, że podczas działania urządzenia szron nie gromadzi się na wewnętrznych ściankach ani na żywności.

Szron nie osadza się dzięki ciągłej cyrkulacji zimnego powietrza wewnątrz komory, napędzanej automatycznie sterowanym wiatrakiem.

### Okresy przerw w eksploatacji urządzenia

Jeśli urządzenie nie jest używane przez długi czas, należy wykonać następujące czynności:

- **odłączyć urządzenie od zasilania**
  - wyjąć wszystkie artykuły spożywcze
  - rozmrozić<sup>10)</sup> i wyczyścić urządzenie oraz wszystkie elementy
  - pozostawić uchylone drzwi, aby uniknąć powstawiania nieprzyjemnych zapachów.
- Jeśli urządzenie pozostanie włączone, należy poprosić kogoś o regularne sprawdzanie, aby uniknąć zepsucia się żywności w przypadku przerwy w zasilaniu.

W poniższej tabeli przedstawiono informacje na ich temat, aby uniknąć zbędnych opłat za naprawę serwisową.

10) Jeśli przewidziano.

**Ważne!** Praca urządzenia wiąże się z występowaniem pewnych dźwięków (praca sprężarki i dźwięk pompowanego czynnika chłodniczego). Nie jest to usterka, lecz normalna praca urządzenia.

**Ważne!** Urządzenie pracuje cały czas, więc zatrzymanie się sprężarki nie oznacza braku napięcia. Dlatego nie należy dotykać elektrycznych części urządzenia przed odłączeniem zasilania.

Awaria	Możliwa przyczyna	Środek zaradczy
<b>Sprężarka pracuje bezustannie</b>	Pokrętko regulacji temperatury mogło zostać niepoprawnie ustawione	Ustawić wyższą temperaturę
	Drzwi nie są szczelne lub nie zostały poprawnie zamknięte	Sprawdzić, czy drzwi poprawnie się zamykają oraz, czy uszczelki są czyste i nieuszkodzone
	Drzwi są otwierane zbyt często	Nie należy pozostawiać drzwi otwartych dłużej niż to konieczne
	Żywność umieszczona w urządzeniu jest zbyt ciepła	Przed umieszczeniem w urządzeniu odczekać, aż żywność ostygnie do temperatury pokojowej
Temperatura pomieszczenia, w którym znajduje się urządzenie jest zbyt wysoka dla zapewnienia wydajnej pracy	Należy spróbować obniżyć temperaturę w pomieszczeniu, w którym znajduje się urządzenie	
<b>Po tylnej ściance urządzenia spływa woda</b>	Podczas automatycznego odśrąbiania szron na tylnej ściance ulega rozpuszczeniu	Jest to normalne
<b>Woda spływa do komory chłodziarki</b>	Odpyływ wody mógł ulec zatkaniu	Należy wyczyścić odpływ wody
	Żywność umieszczona wewnątrz może utrudniać przepływ wody do rynienki zbiorczej	Rozmieścić żywność w taki sposób, aby nie dotykała bezpośrednio tylnej ścianki urządzenia
<b>Woda wypływa na podłogę</b>	Ujście odpływu wody nie jest skierowane do pojemnika umieszczonego nad sprężarką	Należy skierować ujście odpływu wody do pojemnika umieszczonego nad sprężarką
<b>Żarówka nie świeci się</b>	Żarówka mogła ulec przepaleniu	Patrz "Wymiana żarówki" poniżej
<b>Temperatura wewnątrz chłodziarki jest zbyt wysoka</b>	Pokrętko regulacji temperatury mogło zostać niepoprawnie ustawione	Ustawić niższą temperaturę
	Drzwi nie są szczelnie zamknięte lub nie zostały poprawnie zamknięte	Sprawdzić, czy drzwi poprawnie się zamykają oraz, czy uszczelki są czyste i nieuszkodzone
	Żywność umieszczona w urządzeniu jest zbyt ciepła	Przed umieszczeniem w urządzeniu odczekać, aż żywność ostygnie do temperatury pokojowej
	W urządzeniu w tym samym czasie umieszczono dużą ilość żywności do przechowywania	Należy umieszczać jednorazowo mniejsze ilości żywności do schłodzenia
Brak cyrkulacji zimnego powietrza wewnątrz urządzenia	Należy zapewnić cyrkulację zimnego powietrza	
<b>Temperatura wewnątrz chłodziarki jest zbyt niska</b>	Pokrętko regulacji temperatury mogło zostać niepoprawnie ustawione	Ustawić wyższą temperaturę
<b>W urządzeniu jest za dużo szronu i lodu</b>	Żywność nie została dokładnie zapakowana	Należy dokładniej zapakować żywność

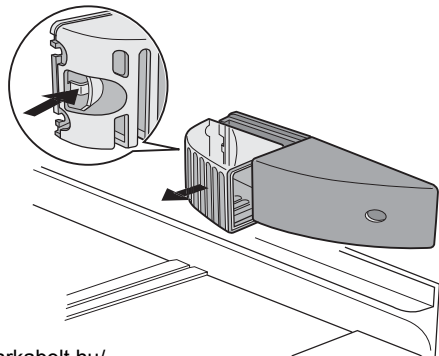


Awaria	Możliwa przyczyna	Środek zaradczy
	Drzwi nie są szczelne lub nie zostały poprawnie zamknięte	Sprawdzić, czy drzwi poprawnie się zamykają oraz, czy uszczelki są czyste i nieuszkodzone
	Pokrętko regulacji temperatury mogło zostać niepoprawnie ustawione	Ustawić wyższą temperaturę
<b>Temperatura wewnątrz zamrażarki jest zbyt wysoka</b>	Pokrętko regulacji temperatury mogło zostać niepoprawnie ustawione	Ustawić niższą temperaturę
	Drzwi nie są szczelnie zamknięte lub nie zostały poprawnie zamknięte	Sprawdzić, czy drzwi poprawnie się zamykają oraz, czy uszczelki są czyste i nieuszkodzone
	W urządzeniu w tym samym czasie umieszczono dużą ilość żywności do przechowywania	Należy umieszczać jednorazowo mniejsze ilości żywności do zamrożenia.
	Żywność umieszczona w urządzeniu jest zbyt ciepła	Przed umieszczeniem w urządzeniu odczekać, aż żywność ostygnie do temperatury pokojowej.
	Żywność do zamrożenia została umieszczona zbyt blisko siebie	Należy rozmieścić żywność w taki sposób, aby zimne powietrze mogło swobodnie cyrkulować
<b>Temperatura wewnątrz zamrażarki jest zbyt niska</b>	Pokrętko regulacji temperatury mogło zostać niepoprawnie ustawione	Ustawić wyższą temperaturę
<b>Urządzenie nie działa. Urządzenie nie chłodzi. Nie działa chłodzenie ani oświetlenie</b>	Urządzenie mogło zostać wyłączone	Włączyć urządzenie
	Wtyczka przewodu zasilającego nie została właściwie włożona do gniazdka	Prawidłowo włożyć wtyczkę przewodu zasilającego do gniazdka
	Zasilanie nie dociera do urządzenia	Należy spróbować podłączyć inne urządzenie do danego gniazdka
	W gniazdku nie ma napięcia (należy spróbować podłączyć inne urządzenie do danego gniazdka)	Należy wezwać elektryka

## Wymiana żarówki

Aby wymienić żarówkę, należy postępować zgodnie z poniższymi poleceniami:

1. Odcłaczyć urządzenie od zasilania.
2. Nacisnąć tylny zaczep i jednocześnie przesunąć osłonę oświetlenia w kierunku wskazanym za pomocą strzałki.
3. Nowa żarówka musi mieć taką samą moc (moc maksymalna podana jest na osłonie żarówki)
4. Założyć osłonę oświetlenia wsuwając ją na właściwe miejsce.
5. Ponownie włączyć urządzenie.
6. Otworzyć drzwi i sprawdzić, czy żarówka włączy się.



## Dane techniczne

Wymiary wnęki		
	Wysokość	1780 mm
	Szerokość	560 mm
	Głębokość	550 mm
Czas utrzymywania temperatury bez zasilania		13 godz.

Dane techniczne podane są na tabliczce znamionowej znajdującej się z lewej strony

wewnątrz urządzenia oraz na etykiecie informującej o zużyciu energii.

## Instalacja

### Ustawienie

**!** **Ostrzeżenie!** W przypadku utylizacji starego urządzenia posiadającego zamek lub rygiel na drzwiach, należy najpierw go unieszkodliwić, aby dzieci nie mogły zatrzaskać się wewnątrz.

**Ważne!** Należy pozostawić dostęp do wtyczki przewodu zasilającego po zainstalowaniu urządzenia.

Urządzenie należy instalować w miejscu, w którym temperatura otoczenia będzie odpowiadać klasie klimatycznej wskazanej na tabliczce znamionowej urządzenia:

Klasa klimatyczna	Temperatura otoczenia
SN	+10°C do + 32°C
E	+16°C do + 32°C
ST	+18°C do + 38°C
B	+18°C do + 43°C

### Podłączenie elektryczne

Przed podłączeniem urządzenia do sieci elektrycznej należy sprawdzić, czy napięcie oraz częstotliwość na tabliczce znamionowej odpowiadają napięciu w sieci domowej. Napięcie może się różnić o  $\pm 6\%$  od napięcia znamionowego. W przypadku eksploatacji przy innych napięciach należy zastosować odpowiednio dobrany autotransformator. Urządzenie musi być uziemione. Dołączyć do urządzenia przewód zasilający umożliwiający podłączenie do gniazdka z uziemieniem. Jeśli gniazdko zasilania nie ma wypróżnienia, należy zmienić kierunek otwierania się drzwi uziemienia, urządzenie należy podłączyć do

oddzielnego uziemienia zgodnie z aktualnymi przepisami po konsultacjach z wykwalifikowanym elektrykiem.

Producent nie ponosi żadnej odpowiedzialności w przypadku nieprzestrzegania podanych zaleceń bezpieczeństwa.

Niniejsze urządzenie spełnia wymogi następujących dyrektyw. Dyrektywy.

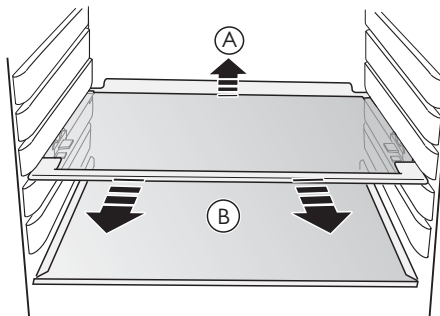


### Wymowanie elementów blokady półek

Urządzenie jest wyposażone w blokadę półek, która umożliwi zabezpieczenie półek podczas transportu.

Aby je zdjąć, należy:

1. podnieść tylną część półki (A)
2. wysunąć ją w kierunku wskazanym strzałką, aż zostanie całkowicie wysunięta (B)
3. wyjąć ograniczniki.

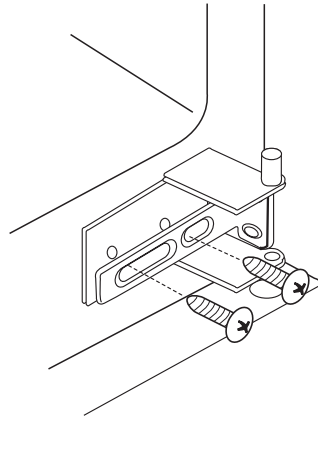
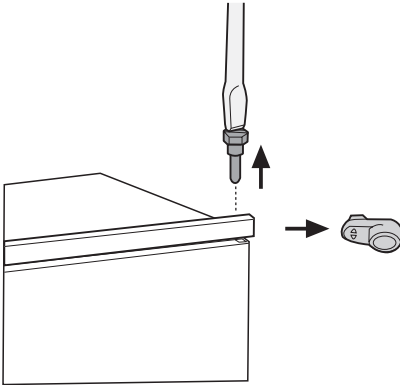


### Zmiana kierunku otwierania drzwi

Drzwi urządzenia otwierają się w prawą stronę. Aby zmienić kierunek otwierania się drzwi

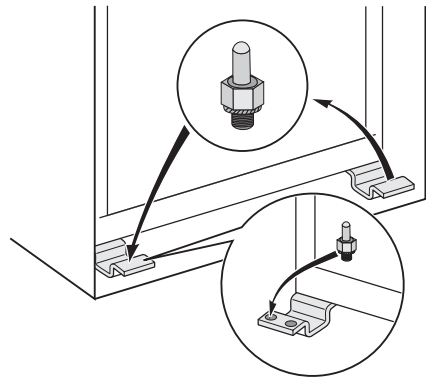
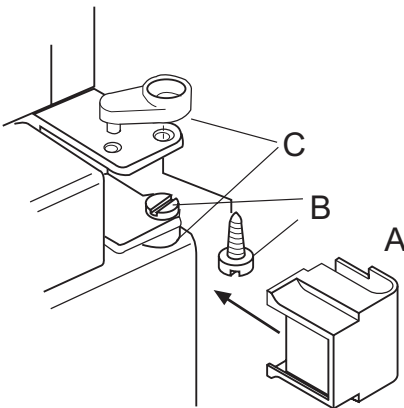
na lewą stronę, należy wykonać poniższe czynności przed instalacją urządzenia:

1. Odkręcić górny sworznię zawiasu i wyjąć element dystansujący.
2. Zdjąć górny sworznię oraz drzwi górne.
3. Zdjąć zaślepkę zawiasu (A). Odkręcić sworznie (B) i podkładki dystansowe (C). Założyć zaślepkę zawiasu (A).
4. Wymontować dolne drzwi.
5. Odkręcić dolny sworznię.



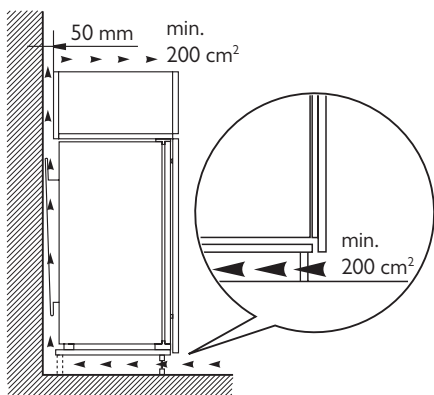
Po przeciwnej stronie:

1. Przykręcić dolny sworznię.
2. Zamontować dolne drzwi.
3. Ponownie zamontować sworznie (B) i podkładki dystansowe (C) w środkowym zawiasie po przeciwnej stronie.
4. Zamontować górne drzwi.
5. Założyć element dystansujący i dokręcić górny sworznię.



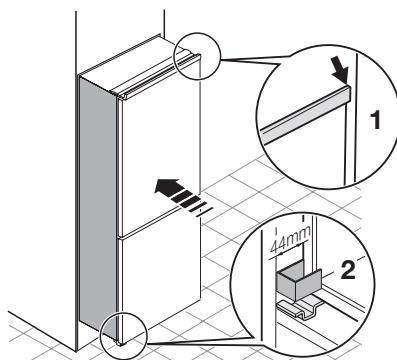
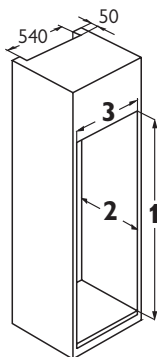
### Wymagania dotyczące wentylacji

Przepływ powietrza za urządzeniem musi być wystarczający.

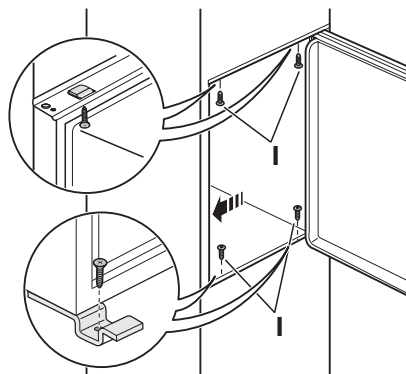


Upewnić się, że za urządzeniem pozostawiono odstęp:

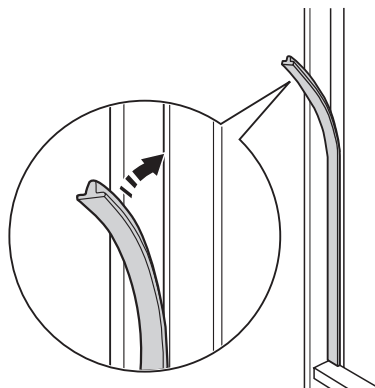
Głębokość 50 mm  
Szerokość 540 mm



2. Przykręcić urządzenie do wnęki 4 śrubami.



3. Wcisnąć pasek uszczelniający pomiędzy urządzenie i szafkę.



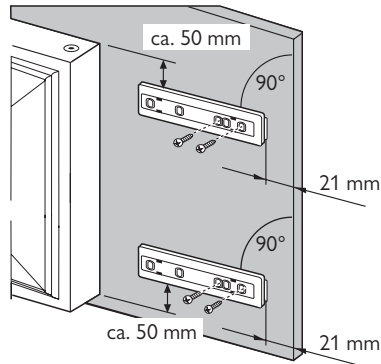
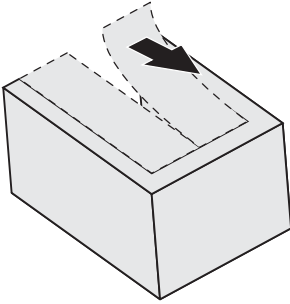
4. Usunąć właściwą część osłony zawiasu (E).

**Ważne!** Dolna zaślepka zawiasu (znajdująca się w torebce z akcesoriami) zapewnia, że odstęp pomiędzy szafką a urządzeniem jest prawidłowy.

**Uwaga!** Należy upewnić się, że przewód zasilający nie zostanie przyciśnięty.

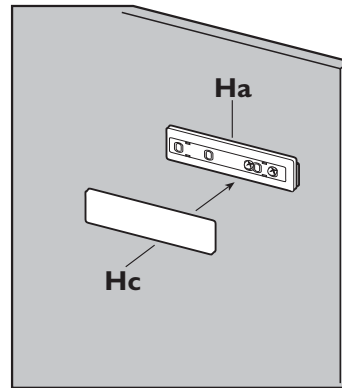
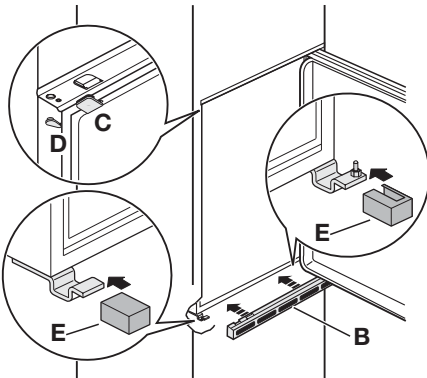
Należy wykonać poniższe czynności.

1. Odstęp pomiędzy dolną częścią szafki a urządzeniem powinien wynosić 44 mm. Zainstalować urządzenie we wnęce.



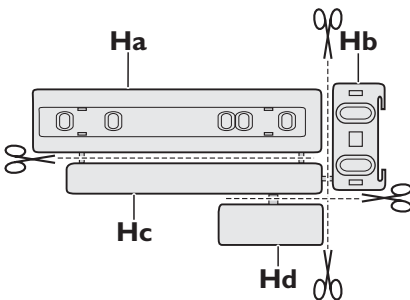
5. Założyć osłony zawiasów (C, D) na końcówki i otwory zawiasów. Zamontować kratkę wentylacyjną (B). Założyć osłony zawiasów (E) na zawias.

8. Wcisnąć element Hc na element Ha.

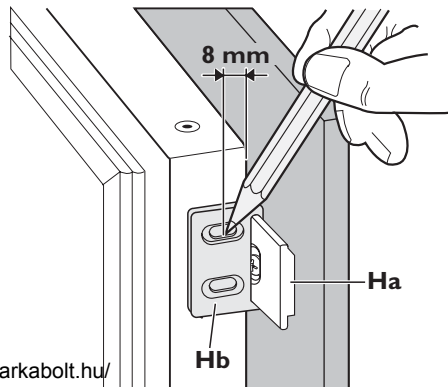


6. Odczepić elementy Ha, Hb, Hc i Hd

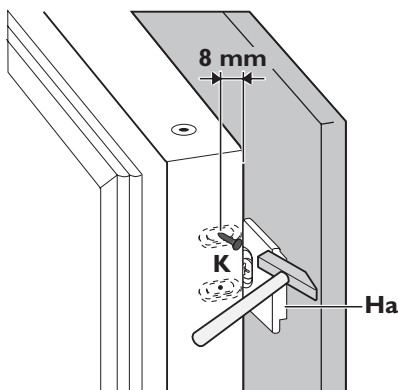
9. Otworzyć drzwi urządzenia oraz drzwi meblowe pod kątem 90°. Umieścić kątownik (Hb) na prowadnicy (Ha). Przytrzymać razem drzwi urządzenia i drzwi meblowe, a następnie odrysować otwory.



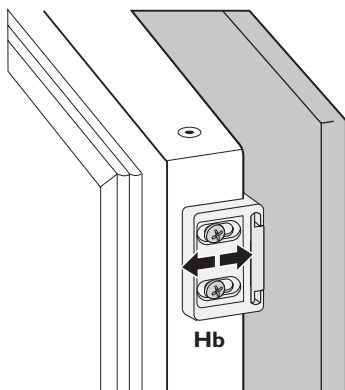
7. Zamontować element Ha po wewnętrznej stronie frontu meblowego.



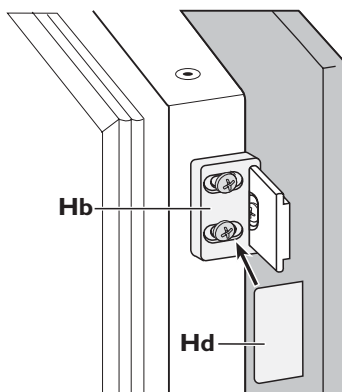
10. Usunąć kątowniki i gwoździem (K) zaznaczyć otwory w odległości 8 mm od zewnętrznej krawędzi drzwi.



11. Umieścić kątownik na prowadnicy i przymocować załączonymi śrubami. Wyrównać drzwi meblowe z drzwiami urządzenia wykorzystując przestrzeń podłużnych otworów kątownika Hb.

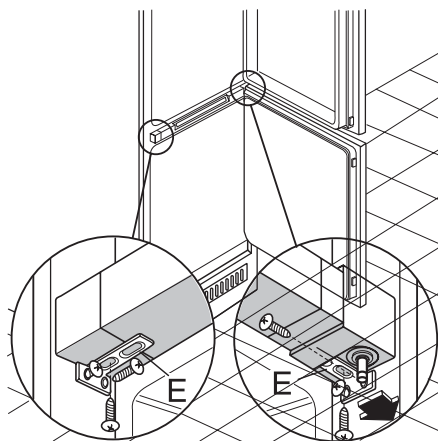


12. Wcisnąć element Hd na element Hb.



Jeśli urządzenie musi zostać przymocowane do boku szafki:

1. Polozować śruby w uchwytach mocujących (E).
2. Przesunąć uchwyty (E).
3. Ponownie dokręcić śruby.




Sprawdzić jeszcze raz, czy:

- Wszystkie śruby zostały dokręcone.
- Uszczelki magnetyczne powinny szczelnie przylegać do obudowy urządzenia.

**Ważne!** Jeśli temperatura otoczenia jest niska (na przykład w zimie), rozmiar uszczelki zmniejsza się. Rozmiar uszczelki zwiększa się, gdy wzrasta temperatura otoczenia. Można wykorzystać suszarkę do włosów, aby zwiększyć rozmiar uszczelki.

## Ochrona środowiska

---

Symbol  na produkcie lub na opakowaniu oznacza, że tego produktu nie wolno traktować tak, jak innych odpadów domowych. Należy oddać go do właściwego punktu skupu surowców wtórnych zajmującego się złomowanym sprzętem elektrycznym i elektronicznym. Właściwa utylizacja i złomowanie pomaga w eliminacji

niekorzystnego wpływu złomowanych produktów na środowisko naturalne oraz zdrowie. Aby uzyskać szczegółowe dane dotyczące możliwości recyklingu niniejszego urządzenia, należy skontaktować się z lokalnym urzędem miasta, służbami oczyszczania miasta lub sklepem, w którym produkt został zakupiony.

## Electrolux. Thinking of you.

Více o nás naleznete na adrese [www.electrolux.com](http://www.electrolux.com)

## Obsah

Bezpečnostní informace .....	32	Čištění a údržba .....	37
Ovládací panel .....	34	Co dělat, když... ..	38
Při prvním použití .....	35	Technické údaje .....	40
Denní používání .....	35	Instalace .....	40
Užitečné rady a tipy .....	36	Poznámky k životnímu prostředí .....	45



Změny vyhrazeny



## Bezpečnostní informace

V zájmu své bezpečnosti a správného chodu spotřebiče si před jeho instalací a prvním použitím pozorně přečtěte návod k použití včetně rad a upozornění. K ochraně před nežádoucími omyly a nehodami je důležité, aby se všechny osoby, které budou používat tento spotřebič, seznámily s jeho provozem a bezpečnostními funkcemi. Tyto pokyny uschovejte a zajistěte, aby zůstaly u spotřebiče i v případě jeho přestěhování na jiné místo nebo prodeje dalším osobám, aby se tak všichni uživatelé po celou dobu životnosti spotřebiče mohli řádně informovat o jeho používání a bezpečnosti.

Dodržujte pokyny uvedené v tomto návodu k použití, abyste neohrozili své zdraví a majetek, a uvědomte si, že výrobce neručí za úrazy a poškození způsobené jejich nedodržením.

## Bezpečnost dětí a hendikepovaných osob

- Tento spotřebič nesmějí používat osoby (včetně dětí) se sníženými fyzickými, smyslovými nebo duševními schopnostmi, nebo bez patřičných zkušeností a znalostí, pokud je nesledují osoby odpovědné za jejich bezpečnost, nebo jim nedávají příslušné pokyny k použití spotřebiče. Na malé děti je třeba dohlédnout, aby si se spotřebičem nehrály.
- Všechny obaly uschovejte z dosahu dětí. Hrozí nebezpečí udušení.
- Jestliže likvidujete starý spotřebič, vytáhněte zástrčku ze zásuvky, odřízněte napájecí kabel (co nejdříve u spotřebiče) a odstraňte dveře, aby nedošlo k úrazu elektrickým proudem, nebo se děti nemohly zavřít uvnitř.

elektrickým proudem, nebo se děti nemohly zavřít uvnitř.

- Jestliže je tento spotřebič vybaven magnetickým těsněním dveří a nahrazuje starší spotřebič s pružinovým zámkem (západkou) na dveřích nebo víku, nezapomeňte před likvidací pružinový zámek znehodnotit. Děti se pak nemohou ve spotřebiči zavřít jako ve smrtelně nebezpečné pasti.

## Všeobecné bezpečnostní informace


- Tento spotřebič je určen k uchování potravin a nápojů v běžné domácnosti, jak je uvedeno v návodu k použití.

**Upozornění** udržujte větrací otvory volně průchodné.

- K urychlení odmrzování nepožívejte mechanické ani jiné pomocné prostředky.
- V prostoru chladicích spotřebičů nepoužívejte jiné elektrické přístroje (např. zmrazovací strojky), než typy schválené k tomuto účelu výrobcem.
- Nepoškozujte okruh chladicí kapaliny.
- Chladivo isobutan (R600a) je obsaženo v chladicím okruhu spotřebiče; je to zemní plyn s vysokým stupněm slučitelnosti s okolním prostředím, ale je hořlavý. Během přepravy a instalace spotřebiče dbejte na to, aby nedošlo k poškození žádné části chladicího okruhu. Pokud dojde k poškození chladicího okruhu:
  - odstraňte z blízkosti spotřebiče otevřený plamen a všechny zdroje ohně
  - důkladně vyvětrejte místnost, ve které je spotřebič umístěn.



- Změna technických parametrů nebo jakákoli jiná úprava spotřebiče je nebezpečná. Jakékoli poškození kabelu může mít za následek zkrat, požár a/nebo úraz elektrickým proudem.

 Jakýkoli elektrický díl (napájecí kabel, zástrčka, kompresor) smí vyměnit pouze autorizovaný zástupce servisu nebo kvalifikovaný pracovník servisu.

1. Napájecí kabel nelze nastavovat.
  2. Zkontrolujte, zda není zástrčka stlačená nebo poškozená zadní stranou spotřebiče. Stlačená nebo poškozená zástrčka se může přehřát a způsobit požár.
  3. Zástrčka u vestavných spotřebičů musí být po instalaci snadno přístupná. <sup>11)</sup>
  4. Kabel ze zásuvky vytažte vždy za zástrčku, nikdy netahajte za kabel, zejména když spotřebič vytažujete z výklenku.
  5. Pokud je zásuvka uvolněná, nezasuňte do ní zástrčku. Hrozí nebezpečí úrazu elektrickým proudem nebo požár.
  6. Nespouštějte spotřebič bez krytu žárovky <sup>12)</sup> vnitřního osvětlení.
- Tento spotřebič je těžký. Při přemísťování spotřebiče buďte proto opatrní.
  - Nevytahujte věci z mrazničky, ani se jich nedotýkejte, máte-li vlhké nebo mokré ruce, protože byste si mohli odřít pokožku nebo způsobit omrzliny.
  - Spotřebič nesmí být dlouhodobě vystaven přímému slunečnímu záření.

### Denní používání

- Ve spotřebiči nestavte horké nádoby na plastové části spotřebiče.
- Neskladujte v něm hořlavý plyn nebo tekutiny, protože by mohly vybuchnout.
- Potraviny neukládejte přímo na větrací otvory v zadní stěně. <sup>13)</sup>
- Zmrazené potraviny se nesmí po rozmrazení znovu zmrazovat.
- Zakoupené zmrazené potraviny skladujte podle pokynů daného výrobce.
- Pokyny výrobce spotřebiče týkající se uchování potravin je rovněž nutné přísně dodržovat. Řiďte se příslušnými pokyny.

11) Pro vestavné spotřebiče

12) Pokud je spotřebič vybaven krytem žárovky. <http://www.markabolt.hu/>

13) Pokud je spotřebič beznámrazový.

- Do mrazicího oddílu nekládejte nápoje s vysokým obsahem uhlíčitanu nebo nápoje s bublinkami, protože vytvářejí tlak na nádobu, a mohou dokonce vybuchnout a poškodit spotřebič.
- Nejezte zmrzlinu ihned po vyjmutí z mrazničky, hrozí nebezpečí popálení.


### Čištění a údržba

- Před každou údržbou je nutné vypnout spotřebič a vytáhnout napájecí kabel ze zásuvky. Spotřebič je odpojený od sítě jen tehdy, je-li zástrčka vytažená ze zásuvky. Pokud je zásuvka obtížně přístupná, vypněte spotřebič přerušením přívodu elektrického proudu.
- Nikdy nepoužívejte při čištění kovové předměty, aby nedošlo k poškození spotřebiče.
- Námraza můžete odstranit pomocí přiložené škrabky, jiným nástrojem by se spotřebič poškodil.

**Důležité** Nepoužívejte ostré nástroje k odškrabávání ledu nebo námrazy.

- Pravidelně kontrolujte a čistěte odtokový otvor na rozmrazenou vodu v chladicím oddílu; pokud je otvor ucpaný, rozlijte se voda na dno chladničky.

### Instalace

 U elektrického připojení se pečlivě řiďte pokyny uvedenými v příslušných odstavcích.

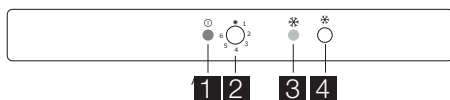
- Vybalte spotřebič a zkontrolujte, zda není poškozený. Je-li spotřebič poškozený, nezapojte ho do sítě. Případné poškození okamžitě nahláste prodejci, u kterého jste spotřebič koupili. V tomto případě si uschovejte obal.
- Doporučujeme vám, abyste se zapojením spotřebiče počkali nejméně dvě hodiny, aby olej mohl natéct zpět do kompresoru.
- Okolo spotřebiče musí být dostatečná cirkulace vzduchu, jinak by se přehříval. K dosažení dostatečného větrání se řiďte pokyny k instalaci.

- Pokud je to možné, měl by spotřebič stát zadní stranou ke stěně, aby byly jeho horké části nepřístupné (kompresor, kondenzátor), a nemohli jste o ně zachytit nebo se spálit.
- Spotřebič nesmí být umístěn v blízkosti radiátorů nebo plynových sporáků.
- Připojte ho výhradně k přívodu pitné vody.<sup>14)</sup>

## Servis

- Jakékoliv elektrikářské práce, nutné pro zapojení tohoto spotřebiče, smí provádět pouze kvalifikovaný elektrikář nebo osoba s příslušným oprávněním.
- Pokud je spotřebič nutné opravit, obraťte se na autorizované servisní středisko, které smí použít výhradně originální náhradní díly.

## Ovládací panel



1. Provozní kontrolka
2. Regulátor teploty
3. Action FreezeKontrolka
4. Action FreezeVypínač

### Zapnutí

Zasuňte zástrčku do nástěnné zásuvky. Otočte regulátorem teploty doprava na střední nastavení. Provozní kontrolka se rozsvítí.

### Vypnutí



Chcete-li spotřebič vypnout, otočte regulátorem teploty do polohy "O". Provozní kontrolka zhasne.

### Regulace teploty


Teplota se reguluje automaticky. Chcete-li spotřebič nastavit, postupujte takto:

- otočte regulátorem teploty směrem na nižší nastavení, chcete-li dosáhnout vyšší teploty.

## Ochrana životního prostředí

 Tento přístroj neobsahuje plyny, které mohou poškodit ozónovou vrstvu, ani v izolačních materiálech. Spotřebič nelikvidujte společně s domácím odpadem a smetím. Izolační pěna obsahuje hořlavé plyny: spotřebič je nutné zlikvidovat podle příslušných předpisů, které získáte na obecním úřadě. Zabraňte poškození chladicí jednotky, hlavně vzadu v blízkosti výměníku tepla. Materiály použité u tohoto spotřebiče označené symbolem  jsou recyklovatelné.

- otočte regulátorem teploty směrem na vyšší nastavení, chcete-li dosáhnout nižší teploty.

 Nejvhodnější je obvykle střední nastavení.

Při hledání přesného nastavení mějte na paměti, že teplota uvnitř spotřebiče závisí na:

- teplotě místnosti
- četnosti otevření dveří
- množství vložených potravin
- umístění spotřebiče.

### Action FreezeFunkce

Funkci Action Freeze můžete zapnout stisknutím vypínače Action Freeze. Kontrolka Action Freeze se rozsvítí.

**Důležité** Funkce se automaticky vypne za 52 hodin.

Funkci je možné kdykoli vypnout stisknutím vypínačeAction Freeze. Kontrolka Action Freeze se vypne.

## Při prvním použití

### Čištění vnitřku spotřebiče

Před prvním použitím spotřebiče vymyjte vnitřek a všechno vnitřní příslušenství vlažnou vodou s trochou neutrálního mycího prostředku, abyste odstranili typický pach nového výrobku, a pak vše důkladně utřete do sucha.

## Denní používání

### Zmrazování čerstvých potravin

Mrazicí oddíl se hodí pro zmrazování čerstvých potravin a dlouhodobé uložení zmrazených a hlubokozmrazených potravin.

Chcete-li zmrazit čerstvé potraviny, zapněte funkci Rychlého zmrazení minimálně 3 hodiny před uložením zmrazených potravin do mrazicího oddílu.

Čerstvé potraviny, které chcete zmrazit, položte do dolního oddílu.

Maximální množství čerstvých potravin, které je možné zmrazit za 24 hodin, je uvedeno na **typovém štítku** uvnitř spotřebiče.

Zmrazovací postup trvá 24 hodin: v této době nevkládějte do spotřebiče žádné další potraviny ke zmrazení.

Po 24 hodinách, když je zmrazování potravin dokončeno, zvolte opět požadovanou teplotu (viz "Regulace teploty").

### Skladování zmrazených potravin

Po prvním spuštění spotřebiče nebo po jeho dlouhodobé odstávce nechte spotřebič před vložením potravin běžet nejméně 2 hodiny na vyšší nastavení.

**Důležité** V případě náhodného rozmrazení, například z důvodu výpadku proudu, a pokud výpadek proudu trval delší dobu, než je uvedeno v tabulce technických údajů, je nutné rozmrazené potraviny rychle spotřebovat nebo ihned uvařit či upéct a potom opět zmrazit (po ochlazení).

### Kalendář pro zmrazování

M 2011										
1-2	3-4	3-6	3-6	3-6	3-6	10-12	10-12	10-12	10-12	10-12

Symbole ukazují různé druhy zmrazených potravin.

Čísla udávají skladovací časy v měsících pro různé druhy zmrazených potravin. Zde platí <http://www.markabolt.hu/>

**Důležité** Nepoužívejte čisticí prostředky nebo abrazivní prášky, které mohou poškodit povrch spotřebiče.

horní nebo dolní hodnota uvedeného času skladování, závisí na kvalitě potravin a jejich zpracování před zmrazením.

### Rozmrazování

Hlubokozmrazené nebo zmrazené potraviny je možné před použitím rozmrazit v chladničce nebo při pokojové teplotě, podle toho, kolik máte času.

Malé kousky lze dokonce připravit ještě zmrazené, přímo z mrazničky: čas přípravy bude ale v tomto případě delší.

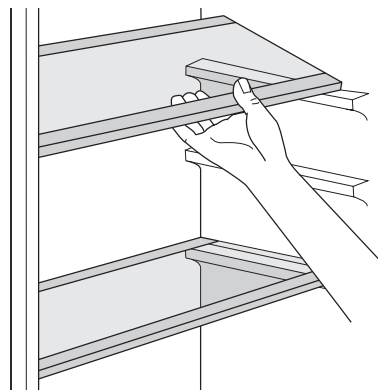
### Výroba ledových kostek

Spotřebič je vybaven jednou nebo více nádobkami pro výrobu ledových kostek. Naplňte je vodou, a pak je vložte do mrazničky.

**Důležité** K vyjmutí nádobek z mrazničky nepoužívejte kovové nástroje.

### Přemístitelné police

Na stěnách chladničky jsou kolejničky, do kterých se podle přání zasunují police. K lepšímu využití prostoru mohou přední poloviční police ležet na zadních policích.

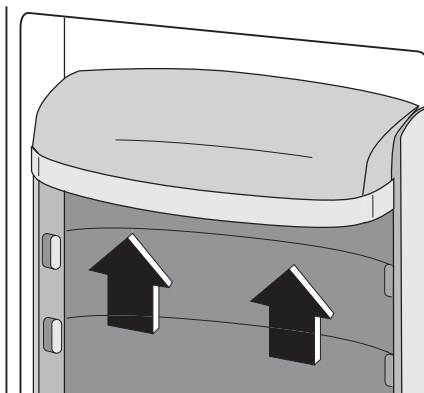


## Umístění dveřních poliček

Dveřní poličky můžete umístit do různé výšky a vkládat tak do nich různě velká balení potravin.

Postupujte následovně:

pomalu posunujte polici ve směru šipek, až se uvolní, a pak ji zasuňte do zvolené polohy.



## Užitečné rady a tipy

### Tipy pro úsporu energie

- Neotvírejte často dveře, ani je nenechávejte otevřené déle, než je nezbytně nutné.
- Jestliže je okolní teplota vysoká, regulátor teploty je na vyšším nastavení a spotřebič je zcela zaplněný, může kompresor běžet nepřetržitě a na výparniku se pak tvoří námraza nebo led. V tomto případě je nutné nastavit regulátor teploty na nižší nastavení, aby se spotřebič automaticky odmrazil, a tím snížil spotřebu energie.

### Tipy pro chlazení čerstvých potravin

K dosažení nejlepšího výkonu:

- do chladničky nekládejte teplé potraviny nebo tekutiny, které se odpařují;
- potraviny zakrývejte nebo je zabalujte, zejména mají-li silnou vůni;
- potraviny položte tak, aby okolo nich mohl proudit volně vzduch.

### Tipy pro chlazení

Užitečné rady:

Maso (všechny druhy): zabalte do polyetylénového sáčku a položte na skleněnou polici nad zásuvku se zeleninou.

Z hlediska bezpečné konzumace takto skladujte maso pouze jeden nebo dva dny.

Vařená jídla, studená jídla apod.: můžete zakrýt a položit na jakoukoli polici.

Ovoce a zelenina: musí být důkladně očištěné, vložte je do speciální zásuvky (nebo zásuvek), které jsou součástí vybavení.

Máslo a sýr: musí být ve speciální vzduchotěsné nádobě nebo zabalené do fólie

či do polyetylénového sáčku, aby k nim měl vzduch co nejméně přístup.

Láhve s mlékem: musí být uzavřeny víčkem a uloženy v držáku na láhve ve dveřích.

Banány, brambory, cibule a česnek smí být v chladničce pouze tehdy, jsou-li zabalené.

### Tipy pro zmrazování potravin

K dosažení dokonalého zmrazovacího procesu dodržujte následující důležité rady:

- maximální množství potravin, které je možné zmrazit za 24 hodin je uvedeno na typovém štítku;
- zmrazovací postup trvá 24 hodin. V této době nepřidávejte žádné další potraviny ke zmrazení;
- zmrazujte pouze potraviny prvotřídní kvality, čerstvé a dokonale čisté;
- připravte potraviny v malých porcích, aby se mohly rychle a zcela zmrazit, a bylo pak možné rozmrazit pouze požadované množství;
- zabalte potraviny do hliníkové fólie nebo polyetylénu a přesvědčte se, že jsou balíčky vzduchotěsné;
- čerstvé, nezmrazené potraviny se nesmí dotýkat již zmrazených potravin, protože by zvýšily jejich teplotu;
- libové potraviny vydrží uložené déle a v lepším stavu, než tučné; sůl zkracuje délku bezpečného skladování potravin;
- vodové zmrzliny mohou při konzumaci okamžitě po vyjmutí z mrazicího oddílu způsobit popáleniny v ústech;

- doporučujeme napsat na každý balíček viditelně datum uskladnění, abyste mohli správně dodržet dobu uchování potravin;
- ⚠ **Upozornění** do mrazničky nekládejte nápoje s vysokým obsahem kyslíčnicku uhličitého (nápoje s bublinkami apod.), láhve by mohly prasknout.

### Tipy pro skladování zmrazených potravin

K dosažení nejlepšího výkonu zakoupeného spotřebiče dodržujte následující podmínky:

- přesvědčte se, že zakoupené zmrazené potraviny byly prodejcem správně skladované;

### Čištění a údržba

⚠ **Pozor** Před každou údržbou vytáhněte zástrčku spotřebiče ze zdroje elektrického napájení.

🌿 Tento spotřebič obsahuje uhlovodíky v chladicí jednotce; údržbu a doplňování smějí provádět pouze autorizovaní pracovníci.

### Pravidelné čištění

Spotřebič je nutné pravidelně čistit:

- vnitřní prostor omývejte roztokem teplé vody a jedlé sody (5 ml na 0,5 litru vody)
- pravidelně kontrolujte těsnění dvířek a otírejte je, aby bylo čisté, bez usazenin nečistot
- důkladně opláchněte a osušte.

**Důležité** Nehýbejte s žádnými trubkami nebo kabely uvnitř spotřebiče, netahejte za ně a nepoškozujte je.

Nikdy nepoužívejte k čištění vnitřku spotřebiče abrazivní prášky, vysoce parfémované čisticí prostředky nebo vosková leštidla, protože mohou poškodit povrch a zanechat silný pach.

Kondenzátor (černá mřížka) a kompresor na zadní straně spotřebiče čistěte kartáčem nebo vysavačem. Tím selepší výkon spotřebiče a sníží spotřeba energie.

**Důležité** Dbejte na to, abyste nepoškodili chladicí systém.

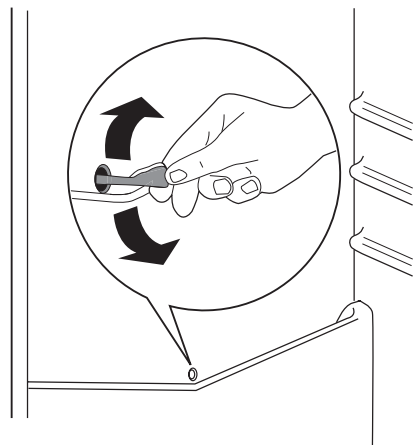
Řada prostředků na čištění povrchů v kuchyni obsahuje chemikálie, které mohou poškodit umělou hmotu použitou v tomto spotřebiči. Doporučujeme proto čistit povrch

- ověřte si, že zmrazené potraviny byly z obchodu přineseny v co nejkratším možném čase;
- neotvírejte často dveře, ani je nenechávejte otevřené déle, než je nezbytně nutné;
- již rozmrazené potraviny se rychle kazí a nesmí se znovu zmrazovat;
- nepřekračujte dobu skladování uvedenou výrobcem na obalu.

spotřebiče pouze teplou vodou s trochou tekutého mycího prostředku na nádobí. Po čištění znovu připojte spotřebič k elektrické síti.

### Odmrazování chladničky

Během normálního používání se námraza automaticky odstraňuje z výparníku chladicího oddílu při každém zastavení motoru kompresoru. Rozmrazená voda vytéká žlábkem do speciální nádoby na zadní straně spotřebiče nad motorem kompresoru, kde se odpařuje. Odtokový otvor pro rozmrazenou vodu, který se nachází uprostřed žlábků v chladicím oddíle, se musí pravidelně čistit, aby voda nemohla přetéct na uložené potraviny. Použijte speciální čisticí nástroj, který najdete již zasunutý do odtokového otvoru.



## Odmrazování

Mrazicí oddíl tohoto modelu je beznámrazového typu "no frost". To znamená, že se v zapnutém spotřebiči nevytváří námraza ani na vnitřních stěnách, ani na potravinách. Zajišťuje to nepřetržitá cirkulace chladného vzduchu uvnitř oddílu automaticky řízeným ventilátorem.

## Vyřazení spotřebiče z provozu

Jestliže spotřebič nebudete po dlouhou dobu používat, proveďte následná opatření:

- **odpojte spotřebič od sítě**
- vyjměte všechny potraviny
- odmrazte <sup>15)</sup> a vyčistěte spotřebič a všechno příslušenství
- nechte dveře pootevřené, abyste zabránili vzniku nepříjemných pachů.

Pokud necháte spotřebič zapnutý, požádejte někoho, aby ho občas zkontroloval, zda se potraviny nekazí, např. z důvodu výpadku proudu.

## Co dělat, když...

Během provozu spotřebiče může často dojít k některým menším poruchám, které ale nevyžadují zásah technika. V následující informační tabulce jsou uvedeny rady k jejich odstranění, jež vám ušetří zbytečné výdaje za návštěvu servisního pracovníka.

**Důležité** Zapnutý spotřebič vydává různé zvuky (kompresor a zvuk cirkulace). Tyto zvuky neznamenaají poruchu, ale normální provoz.

**Důležité** Spotřebič nefunguje nepřetržitě, zastavení kompresoru tedy neznamenaá výpadek proudu. Nedotýkejte se proto elektrických dílů spotřebiče, pokud jste nevypnuli přívod proudu.

Problém	Možná příčina	Řešení
<b>Kompresor funguje nepřetržitě.</b>	Regulátor teploty může být nesprávně nastavený.	Nastavte vyšší teplotu.
	Dveře správně nedoléhají, nebo nejsou správně zavřené.	Zkontrolujte, zda jsou dveře dobře zavřené a těsnění je nepoškozené a čisté.
	Otvírali jste příliš často dveře.	Nenechávejte dveře otevřené déle, než je nezbytně nutné.
	Vložili jste do spotřebiče příliš teplé jídlo.	Nechte jídlo vychladnout na teplotu místnosti, a teprve pak ho uložte.
	Teplota místnosti, ve které je spotřebič, je pro správné fungování příliš vysoká.	Zkuste snížit teplotu místnosti.
<b>Po vnitřní zadní stěně chladničky stéká voda.</b>	Během automatického odmrazování se na zadní straně rozpouští námraza.	Je to normální jev.
<b>V chladicím oddíle teče voda.</b>	Odtokový otvor může být ucpaný.	Vyčistěte odtokový otvor.
	Vložené potraviny mohou bránit stékání vody do sběrné trubky.	Přemístěte potraviny tak, aby se přímo nedotýkaly zadní stěny.
<b>Na podlahu teče voda.</b>	Vývod rozmrazené vody neústí do misky nad kompresorem.	Vložte vývod rozmrazené vody do vypařovací misky.
<b>Žárovka nefunguje.</b>	Žárovka může být spálená.	Viz dále "Výměna žárovky".
<b>V chladničce je příliš vysoká teplota.</b>	Regulátor teploty může být nesprávně nastavený.	Nastavte nižší teplotu.

<http://www.markabolt.hu/>

15) Pokud je to možné.

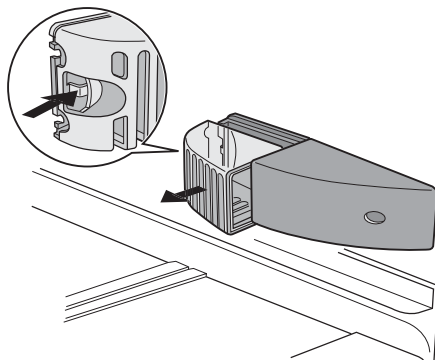
Problém	Možná příčina	Řešení
	Dveře správně nedoléhají, nebo nejsou správně zavřené.	Zkontrolujte, zda jsou dveře dobře zavřené a těsnění je nepoškozené a čisté.
	Vložili jste do spotřebiče příliš teplé jídlo.	Nechte jídlo vychladnout na teplotu místnosti, a teprve pak ho uložte.
	Příčinou může být vložení velkého množství potravin najednou.	Vkládejte raději menší množství potravin.
	V chladničce není cirkulace chladného vzduchu.	Zajistěte vnitřní cirkulaci chladného vzduchu.
<b>V chladničce je příliš nízká teplota.</b>	Regulátor teploty může být nesprávně nastavený.	Nastavte vyšší teplotu.
<b>Příliš mnoho námrazy a ledu</b>	Potraviny nejsou řádně zabalené.	Zabalte lépe potraviny.
	Dveře nejsou řádně zavřené, nebo netěsní.	Zkontrolujte, zda jsou dveře dobře zavřené a těsnění je nepoškozené a čisté.
	Regulátor teploty může být nesprávně nastavený.	Nastavte vyšší teplotu.
<b>V mrazničce je příliš teplo.</b>	Regulátor teploty může být nesprávně nastavený.	Nastavte nižší teplotu.
	Dveře správně nedoléhají, nebo nejsou správně zavřené.	Zkontrolujte, zda jsou dveře dobře zavřené a těsnění je nepoškozené a čisté.
	Příčinou může být vložení velkého množství potravin ke zmrazení najednou.	Vkládejte raději menší množství potravin ke zmrazení.
	Vložili jste do spotřebiče příliš teplé jídlo.	Nechte jídlo vychladnout na teplotu místnosti, a teprve pak ho vložte do spotřebiče.
	Potraviny ke zmrazení jsou položeny příliš těsně u sebe.	Rozložte potraviny tak, aby mezi nimi mohl volně cirkulovat chladný vzduch.
<b>Uvnitř mrazničky je příliš nízká teplota.</b>	Regulátor teploty může být nesprávně nastavený.	Nastavte vyšší teplotu.
<b>Spotřebič vůbec nefunguje. Spotřebič vůbec nechladí. Nefunguje ani chlazení, ani osvětlení.</b>	Spotřebič je možná vypnutý.	Zapněte spotřebič.
	Zástrčka není správně zasunutá do zásuvky.	Zasuňte správně zástrčku.
	Do spotřebiče nejde proud.	Vyzkoušejte zásuvku zapojením jiného elektrického přístroje.
	Zásuvka není pod proudem (vyzkoušejte zásuvku zapojením jiného elektrického přístroje).	Zavolejte elektrikáře.

## Výměna žárovky

Jestliže chcete vyměnit žárovku, postupujte takto:

1. Vypněte napájení spotřebiče. <http://www.markasouni.cz>
2. Stiskněte zadní háček a současně posuňte kryt ve směru označeném šipkou.
3. Vyměňte vadnou žárovku za novou se stejným příkonem (maximální příkon je uveden na krytu žárovky).

4. Kryt žárovky posuňte zpět do původní polohy.
5. Spotřebič opět připojte k síti.
6. Otevřete dveře a zkontrolujte, zda se žárovka rozsvítí.



## Technické údaje

Rozměry výklenku		
	výška	1780 mm
	šířka	560 mm
	hloubka	550 mm
Skladovací čas při poruše		13 h

Technické údaje jsou uvedeny na typovém štítku umístěném na vnitřní levé straně spotřebiče a na energetickém štítku.

## Instalace

### Umístění

**!** **Upozornění** Jestliže likvidujete starý spotřebič se zámkem nebo západkou na dveřích, musíte ho znehodnotit tak, aby se malé děti nemohly uvnitř zavřít.

**Důležité** Síťová zástrčka musí být po instalaci volně přístupná.

Spotřebič instalujte na místě, jehož okolní teplota odpovídá klimatické třídě uvedené na typovém štítku spotřebiče:

Klima- tická třída	Okolní teplota
SN	+10 °C až + 32 °C
N	+16 °C až + 32 °C
ST	+18 °C až + 38 °C
T	+18 °C až + 43 °C

### Připojení k elektrické síti

Spotřebič smí být připojen k síti až po ověření, že napětí a frekvence uvedené na typovém štítku odpovídají napětí v domácí síti. Napětí se může lišit  $\pm 6\%$  od jmenovitého napětí. Pro provoz s jiným napětím je nutné použít autotransformátor vhodné velikosti. Spotřebič musí být podle zákona uzemněn. Zástrčka napájecího kabelu je k tomuto účelu vybavena příslušným kontaktem. Pokud není domácí zásuvka uzemněná, poradte se s odborníkem a připojte spotřebič k samostatnému uzemnění v souladu s platnými předpisy.

Výrobce odmítá veškerou odpovědnost v případě nedodržení výše uvedených pokynů. Tento spotřebič je v souladu s následujícími směrnici EHS:



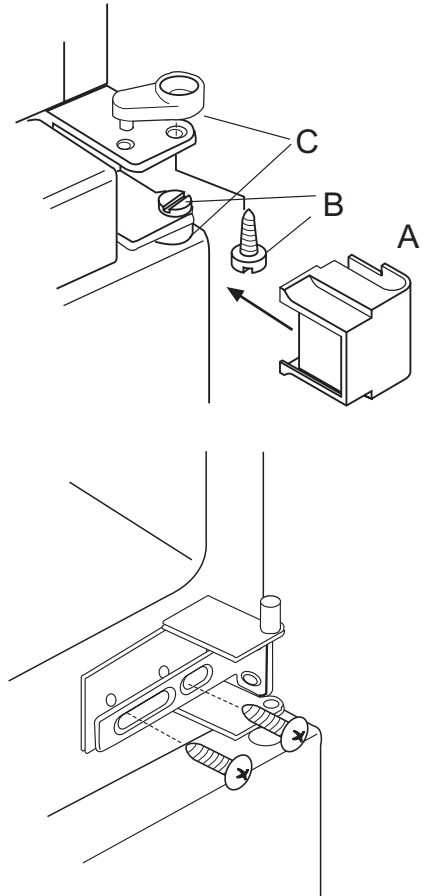
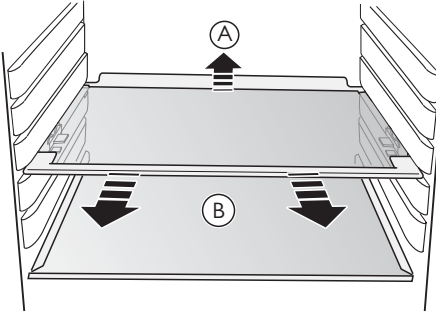


### Odstranění držáků polic

Spotřebič je vybaven držáky polic, kterými je možné police bezpečně zajistit během přepravy.

Chcete-li je odstranit, postupujte takto:

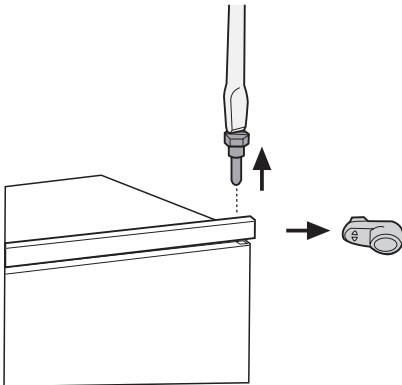
1. nadzdvihněte polici zezadu (A)
2. zatlačte ji ve směru šipky, až se uvolní (B)
3. odstraňte zářezky.



### Změna směru otvírání dveří

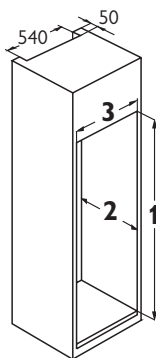
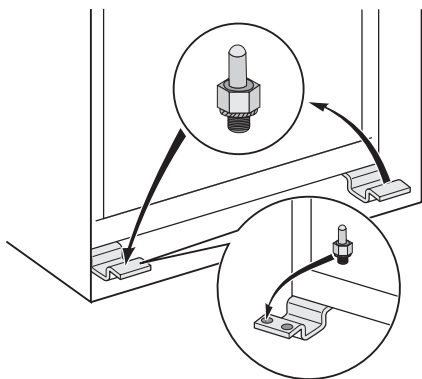
Dveře spotřebiče se otvírají doprava. Chcete-li, aby se dveře otvíraly doleva, postupujte takto:

1. Uvolněte horní čep a vyjměte rozpěrku.
2. Odstraňte horní čep a sejměte horní dveře.
3. Sejměte kryt závěsu (A). Odšroubujte čepy (B) a rozpěrky (C). Nasadte kryt závěsu (A).
4. Sejměte dolní dveře.
5. Uvolněte dolní čep.



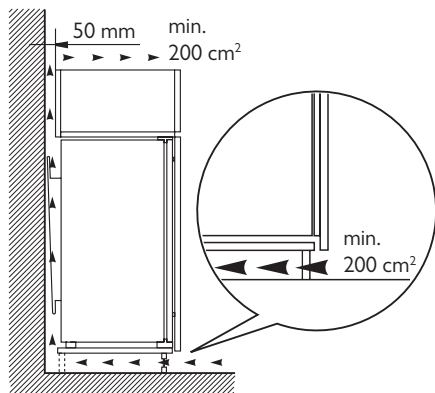
Na opačné straně:

1. Nasadte dolní čep.
2. Nasadte dolní dveře.
3. Opět nasadte čepy (B) a rozpěrky (C) do prostředního závěsu na opačné straně.
4. Nasadte horní dveře.
5. Utáhněte rozpěrku a utáhněte horní čep.



### Požadavky na větrání

Prostor za spotřebičem musí umožňovat dostatečné proudění vzduchu.



Zkontrolujte, zda má volný prostor za spotřebičem následující rozměry:

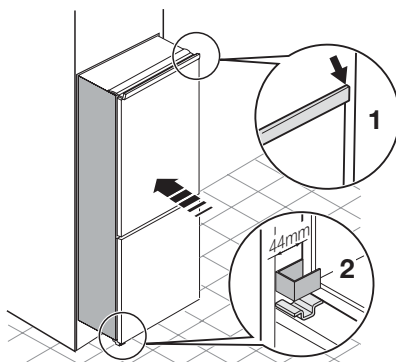
Hloubka	50 mm
Šířka	540 mm

**Důležité** Kryt dolního závěsu (v sáčku s příslušenstvím) je zárukou správné vzdálenosti mezi kuchyňskou skříňkou a spotřebičem.

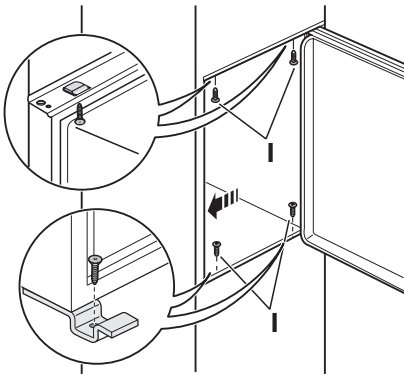
**!** **Pozor** Přesvědčte, že přívodní kabel není nikde stisknutý.

Postupujte následujícím způsobem:

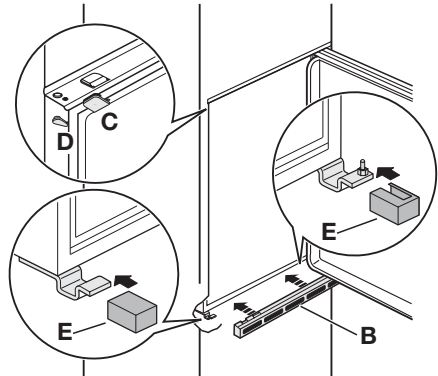
1. Vzdálenost mezi dolní částí kuchyňské skříňky a spotřebičem musí být 44 mm. Zasuňte spotřebič do výklenku.



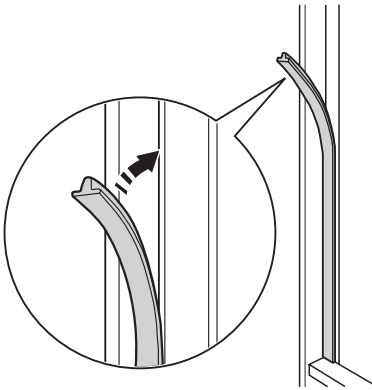
2. Připevněte spotřebič k výklenku 4 šrouby.



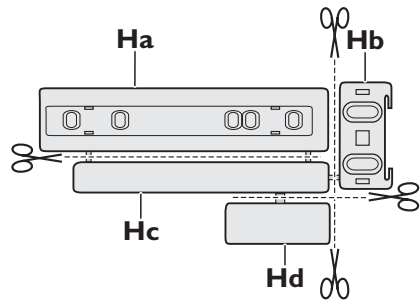
3. Mezi spotřebič a přilehlou skříňku vtláče těsnicí pásek.



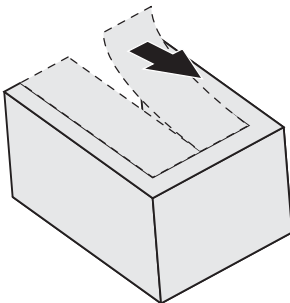
6. Oddělte díly Ha, Hb, Hc, Hd.



4. Odstraňte správnou část krytu závěsu (E).



7. Instalujte Ha na vnitřní stranu kuchyňské skříňky.

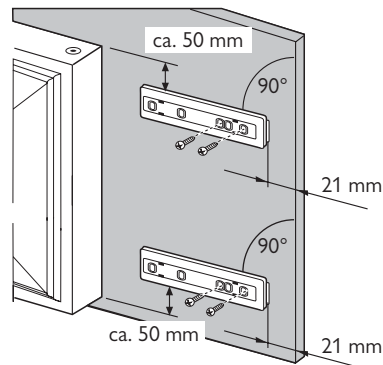


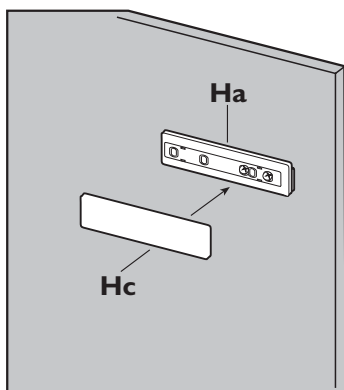
5. Připevňte kryty (C, D) k přichytkám a otvorům závěsu.

Instalujte větrací mřížku (B).

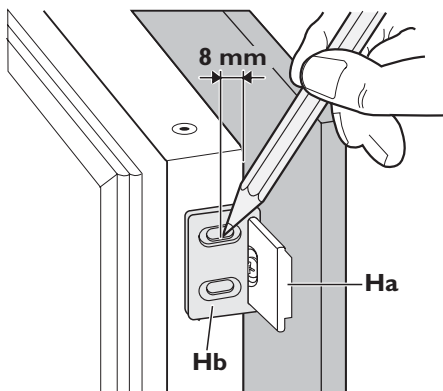
Připevňte kryty závěsu (E) k závěsu.

8. Nasuňte díl Hc na díl Ha.

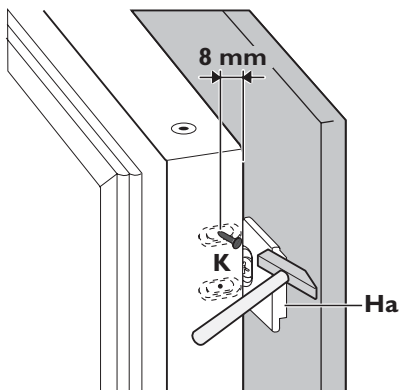




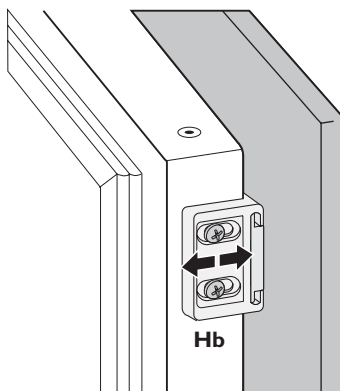
9. Otevřete dveře spotřebiče dveře a dveře kuchyňské skříňky na 90°. Do vodící lišty (Ha) vložte malý čtvereček (Hb). Přiložte k sobě dveře spotřebiče a skříňku a vyznačte otvory.



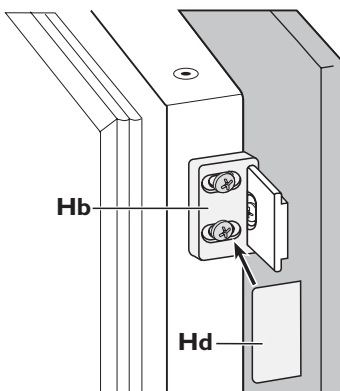
10. Odstraňte držáky a vyznačte vzdálenost 8 mm od vnějšího okraje dveří, kam se připevní hřebík (K).



11. Opět umístěte na vodící lištu malý čtvereček a připevněte ho přiloženými šrouby. Vyrovnajte dveře spotřebiče a dveře kuchyňské skříňky s volným prostorem otvorů v dílu Hb.

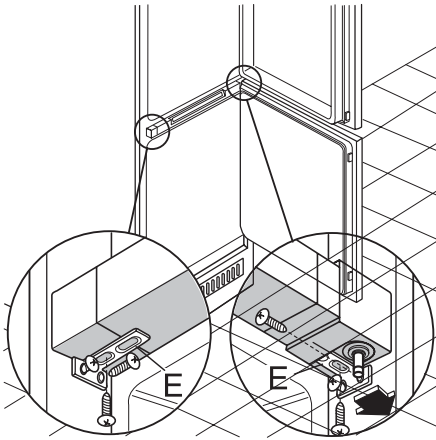


12. Přitiskněte díl Hc na díl Hb.



Pokud se spotřebič připojuje ke dveřím kuchyňské skříňky bočně:

1. Uvolněte šrouby v držácích (E).
2. Posuňte držáky (E).
3. Znovu utáhněte šrouby.




Na závěr zkontrolujte, zda:

- Jsou všechny šrouby utažené.
- Magnetický těsnicí pásek je připevněný těsně ke skříni.

**Důležité** Při nízké okolní teplotě (např. v zimě) se může stát, že se těsnění zmenší. Těsnění se opět roztáhne zvýšením okolní teploty. Těsnění můžete roztáhnout také pomocí fény na vlasy.

## Poznámky k životnímu prostředí

Symbol  na výrobku nebo jeho balení udává, že tento výrobek nepatří do domácího odpadu. Je nutné odvézt ho do sběrného místa pro recyklaci elektrického a elektronického zařízení. Zajištěním správné likvidace tohoto výrobku pomůžete zabránit negativním důsledkům pro životní prostředí a

lidské zdraví, které by jinak byly způsobeny nevhodnou likvidací tohoto výrobku. Podrobnější informace o recyklaci tohoto výrobku zjistíte u příslušného místního úřadu, služby pro likvidaci domovního odpadu nebo v obchodě, kde jste výrobek zakoupili.

# Electrolux. Thinking of you.

Viac o nás na [www.electrolux.com](http://www.electrolux.com)

## Obsah

Bezpečnostné pokyny .....	46	Ošetrovanie a čistenie .....	51
Ovládací panel .....	48	Čo robiť, keď... .....	52
Prvé použitie .....	49	Technické údaje .....	54
Každodenné používanie .....	49	Inštalácia .....	55
Užitočné rady a tipy .....	50	Otázky ochrany životného prostredia ....	59



Zmeny vyhradené



## Bezpečnostné pokyny

V záujme vlastnej bezpečnosti a na zabezpečenie správneho používania si pred nainštalovaním a prvým použitím spotrebiča starostlivo prečítajte tento návod na používanie vrátane tipov a upozornení. Je dôležité, aby sa kvôli predchádzaniu zbytočným chybám a úrazom zaručilo, že všetci užívatelia tohto spotrebiča budú podrobne oboznámení s jeho obsluhou a s bezpečnostnými pokynmi. Tieto pokyny si uložte a dbajte, aby sa vždy nachádzali pri spotrebiči, aj po prestávaní alebo predaji inej osobe, a aby bol každý, kto ho používa po celú dobu jeho životnosti, riadne informovaný o používaní a bezpečnosti spotrebiča.

Dodržiavajte tieto bezpečnostné pokyny na ochranu zdravia, života a majetku, pretože výrobca nezodpovedá za škody spôsobené nedbalosťou.

### Bezpečnosť detí a zraniteľných osôb

- Tento spotrebič nie je určený pre osoby (vrátane detí) so zníženými fyzickými, senzorickými alebo duševnými schopnosťami, ani pre osoby s nedostatočnými skúsenosťami a vedomosťami, ak nie je zabezpečený dohľad alebo poučenie o bezpečnom používaní spotrebiča zo strany osoby zodpovednej za ich bezpečnosť.

Nenechávajte deti bez dozoru. Musíte mať istotu, že sa nebudú so spotrebičom hrať.

- Všetky obaly odstráňte z dosahu detí. Hrozí riziko zadusenía.
- Ak spotrebič likvidujete, vyťahnite zástrčku spotrebiča z elektrickej zásuvky, odrežte pripojovací kábel (podľa možnosti čo najbližšie k spotrebiču) a demontujte


dvierka, aby deti pri hre nemohol zasiahnuť elektrický prúd a aby sa nemohli zatvoriť vnútri spotrebiča.

- Ak má tento spotrebič s magnetickými tesneniami dvierok nahradiť starší spotrebič s pružinovým uzáverom (príchytkou dvierok) na dvierkach alebo na veku, pred likvidáciou starého spotrebiča poškodíte zatvárací mechanizmus tak, aby bol nefunkčný. Predídete tak uviaznutiu hrájúcich sa detí v spotrebiči.

### Všeobecné bezpečnostné pokyny

- Spotrebič je určený na uchovávanie potravín a nápojov v bežnej domácnosti, ako sa vysvetľuje v návode na použitie.
- ⚠ **Varovanie** vetracie otvory nezakrývajte a udržiavajte ich bez prekážok.
- na zrýchľovanie odmrazovania nepoužívajte žiadne mechanické zariadenia ani umelé prostriedky.
- Vnútri chladiacich spotrebičov nepoužívajte iné elektrické spotrebiče (ako sú výrobníky zmrzliny), ak nie sú schválené na tento účel výrobcom.
- Nepoškodzuje chladiaci okruh.

- Chladiaci okruh spotrebiča obsahuje izobután (R600a), prírodný plyn s vysokou kompatibilitou so životným prostredím, ktorý je však horľavý. Počas prepravy a inštalácie spotrebiča dávajte pozor, aby ste nepoškodili žiadnu časť chladiaceho okruhu. Ak sa chladiaci okruh poškodil:
  - nepribližujte sa s otvoreným ohňom ani so zápalnými zdrojmi
  - dokonale vyvetrajte miestnosť so spotrebičom
- Je nebezpečné upravovať technické vlastnosti alebo akokoľvek meniť tento spotrebič. Akékoľvek poškodenie prípojného kábla môže spôsobiť krátke spojenie, oheň a úraz elektrickým prúdom.

 Akýkoľvek elektrický komponent (sieťový kábel, zástrčka, kompresor) musí vymieňať autorizovaný servisný pracovník alebo kvalifikovaný servisný personál.

1. Napájaci kábel sa nesmie predlžovať.
  2. Presvedčte sa, že napájaci kábel za spotrebičom nie je stlačený ani poškodený. Pritlačená alebo poškodená sieťová zástrčka sa môže prehriať a spôsobiť požiar.
  3. Vstavané spotrebiče musia mať po inštalácii prístupnú zástrčku. <sup>16)</sup>
  4. Neodpájajte spotrebič od siete ťahaním za kábel, predovšetkým ak sa spotrebič vyťahuje zo svojho výklenku.
  5. Ak je elektrická zásuvka uvoľnená, zástrčku nezapájajte. Hrozí riziko úrazu elektrickým prúdom alebo požiaru.
  6. Spotrebič nesmiete prevádzkovať bez krytu lampy <sup>17)</sup> vnútorného osvetlenia.
- Spotrebič je ťažký. Pri jeho premiestňovaní postupujte opatrne.
  - Z mraziaceho priestoru nič nevyberajte ani sa ničoho nedotýkajte, ak máte vlhké/mokrú ruku, pretože to môže spôsobiť poranenie kože ruky alebo mrazové popálenie.
  - Vyhybajte sa dlhodobému vystaveniu spotrebiča priamemu slnečnému svetlu.

### Každodenné používanie

- Nekladte horúce hrnce na plastové diely spotrebiča.

<sup>16)</sup> Pre vstavané spotrebiče

<sup>17)</sup> Ak sa má používať kryt lampy

<sup>18)</sup> Ak je spotrebič beznámrazový

- Neuchovávajte v spotrebiči horľavý plyn ani tekutinu, pretože môžu explodovať.
- Potraviny nekladte priamo na vzduchový otvor na zadnej stene. <sup>18)</sup>
- Mrazené potraviny sa po rozmrazení nesmú znova zmrazovať.
- Balené mrazené potraviny uchovávajte v súlade s pokynmi výrobcu mrazených potravín.
- Odporúčania výrobcu spotrebiča na uchovávanie potravín sa musia striktné dodržiavať. Pozri príslušné pokyny.
- Do mraziaceho priestoru nekladte sytené ani šumivé nápoje, pretože v nádobách vzniká tlak, ktorý môže spôsobiť ich explóziu a tá spôsobí poškodenie spotrebiča.
- Zmrzlina môže spôsobiť mrazové popáleniny, ak sa konzumuje priamo po vybratí zo spotrebiča.


### Starostlivosť a čistenie

- Pred akoukoľvek údržbou sa presvedčte, že spotrebič je vypnutý a odpojený od siete. Spotrebič je od napájacieho napätia odpojený len vtedy, keď je zástrčka odpojená od zásuvky. Ak je zásuvka zle prístupná, spotrebič vypnite prerušením dodávky energie.
- Na čistenie spotrebiča nikdy nepoužívajte kovové predmety, pretože by ho mohli poškodiť.
- Námrazu možno odstrániť dodávanou škrabkou, aby sa vylúčilo poškodenie spotrebiča.

**Dôležité upozornenie** Nepoužívajte ostré nástroje na zoškrabovanie námrazy alebo ľadu.

- Pravidelne kontrolujte a čistite odtok pre odmrazenú vodu z chladiaceho priestoru; ak je odtok upchatý, voda sa bude zhromažďovať v spodnej časti chladničky.

### Inštalácia

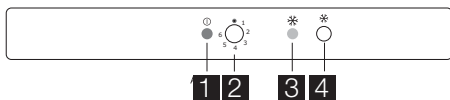
 Pri elektrickom zapájaní starostlivo dodržiavajte pokyny uvedené v príslušných odsekoch.

- Spotrebič rozbaľte a skontrolujte, či nie sú viditeľné poškodenia. Spotrebič nepripájajte, ak je poškodený. Prípadné poškodenia okamžite nahláste v mieste, kde ste si spotrebič zakúpili. V takomto prípade si odložte obal.
- Pred zapojením spotrebiča počkajte najmenej dve hodiny, aby olej mohol stiecť späť do kompresora.
- Okolo spotrebiča musí byť zabezpečené dostatočné vetranie, v opačnom prípade hrozí prehrievanie. Aby ste dosiahli dostatočné vetranie, riadte sa pokynmi na inštaláciu.
- Výrobok treba vždy podľa možnosti umiestňovať k stene, aby sa predišlo do dotyku alebo zachyteniu horúcich dielov (kompresor, kondenzátor) a možným popáleninám.
- Spotrebič sa nesmie nachádzať v blízkosti radiátorov alebo plynových sporákov.
- Spotrebič pripájajte výhradne k zdroju pitnej vody, <sup>19)</sup>

### Servis

- Všetky elektrické zapojenia potrebné pri inštalácii spotrebiča musí vykonať kvalifikovaný elektrikár alebo zaškolená osoba.

## Ovládací panel



1. Kontrolka
2. Regulátor teploty
3. Action Freeze kontrolka
4. Action Freeze spínač

### Zapínanie

Zasuňte zástrčku do zásuvky elektrickej siete.

Otočte regulátor teploty v smere pohybu hodinových ručičiek do strednej polohy. Rozsvieti sa kontrolka.

### Vypínanie

Pri vypínaní spotrebiča otočte regulátor teploty do polohy "0".

Kontrolka sa vypína.

- Servis tohto výrobku musí vykonávať autorizované servisné stredisko. Musia sa používať výhradne originálne náhradné dielce.

### Ochrana životného prostredia

- ☛ Chladiaci okruh ani izolačné materiály spotrebiča neobsahujú plyny, ktoré by mohli poškodiť ozónovú vrstvu. Spotrebič sa nesmie likvidovať spoločne s komunálnym ani domovým odpadom. Penová izolácia obsahuje horľavé plyny: spotrebič sa musí likvidovať v súlade s platnými predpismi, ktoré vám na požiadanie poskytnú miestne orgány. Dávajte pozor, aby sa nepoškodila chladiaca jednotka, hlavne na zadnej strane blízko výmenníka tepla. Materiály použité v tomto spotrebiči označené symbolom ♻ sú recyklovateľné.

### Regulácia teploty

Teplota sa reguluje automaticky.

Pri prevádzkovaní spotrebiča postupujte takto:

- slabšie chladenie sa dosiahne otočením regulátora teploty smerom na nižšie nastavenia.
- inetenzívnejšie chladenie sa dosiahne otočením regulátora teploty smerom na vyššie nastavenia.

- 📄 Stredné nastavenie je vo všeobecnosti najvhodnejšie.

Presné nastavenie si treba vyberať s prihliadnutím na skutočnosť, že teplota v spotrebiči závisí od:

- teploty v miestnosti
- od toho, ako často sa otvárajú dvere
- množstva uchovávaných potravín
- umiestnenia spotrebiča.



## Funkcia Action Freeze

Funkciu Action Freeze môžete aktivovať stlačením spínača Action Freeze. Rozsvieti sa kontrolka Action Freeze.

**Dôležité upozornenie** Táto funkcia sa automaticky vypne po 52 hodinách.

## Prvé použitie

### Čistenie interiéru

Pred prvým použitím spotrebiča umyte jeho vnútro a všetky jeho diely vlažnou vodou s prídavkom neutrálneho umývacieho prostriedku, aby ste odstránili typický zápach nového spotrebiča a potom všetky povrchy dôkladne osušte.

## Každodenné používanie

### Zmrazovanie čerstvých potravín

Mraziaci priestor je vhodný na zmrazovanie čerstvých potravín a na uchovávanie mrazených a hlboko zmrazených potravín po dlhší čas.

Pri zmrazovaní čerstvých potravín aktivujte funkciu Action Freeze najmenej 3 hodiny pred vložением zmrazených potravín do mraziaceho priestoru.

Čerstvé potraviny, ktoré sa majú zmrazovať, vložte do spodnej priehradky.

Maximálne množstvo potravín, ktoré možno zmraziť za 24 hodín, je uvedené na **typovom štítku**, ktorý sa nachádza vnútri spotrebiča. Zmrazovanie trvá 24 hodín: v tomto čase nepridávajte iné zmrazované potraviny.

Po 24 hodinách, keď sa skončí zmrazovanie, znova nastavte požadovanú teplotu (pozri "regulácia teploty").

### Skladovanie mrazených potravín

Pri prvom uvedení do prevádzky alebo po určitom čase mimo prevádzky nechajte spotrebič pred vložением potravín bežať najmenej 2 hodiny s najvyššími nastaveniami.

**Dôležité upozornenie** V prípade neúmyselného rozmrazenia potravín, napríklad v dôsledku výpadku napájacieho napätia, za predpokladu, že čas trvania výpadku energie nebol dlhší ako údaj uvedený v technických údajoch pod položkou "akumulačná doba", rozmrazené potraviny treba čo najskôr spotrebovať alebo uvariť a potom znova zmraziť (po ochladení).

Funkciu možno deaktivovať kedykoľvek stlačením spínača Action Freeze. Kontrolka Action Freeze sa vypína.

**Dôležité upozornenie** Nepoužívajte abrazívne čistiace prostriedky ani prášky, pretože by poškodili povrch.

## Kalendár zmrazovania



Tieto symboly označujú rôzne druhy mrazených potravín.

Čísla indikujú dobu skladovania príslušných druhov potravín v mesiacoch. To, či platí horný alebo dolný limit uvádzaných dôb skladovania, závisí od kvality potravín a od ich úpravy pred zmrazovaním.

### Rozmrazovanie

Hlboko zmrazené alebo mrazené potraviny sa pred použitím môžu rozmrazovať v chladiacom priestore alebo pri izbovej teplote, v závislosti od času, ktorý máme k dispozícii. Malé kúsky možno dokonca variť aj keď sú ešte zmrazené, priamo z mrazničky: v tomto prípade varenie potrvá dlhšie.

### Príprava ľadových kociek

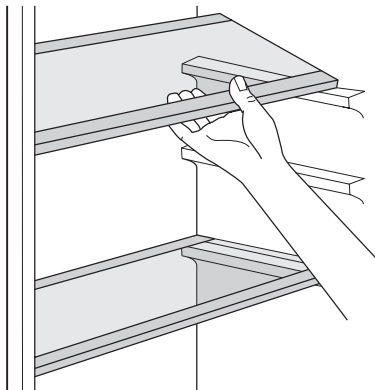
Tento spotrebič je vybavený jednou alebo dvoma miskami na prípravu ľadových kociek. Tieto misky naplňte vodou a potom ich vložte do mraziaceho priestoru.

**Dôležité upozornenie** Na uvoľňovanie misiek z mrazničky nepoužívajte kovové nástroje.

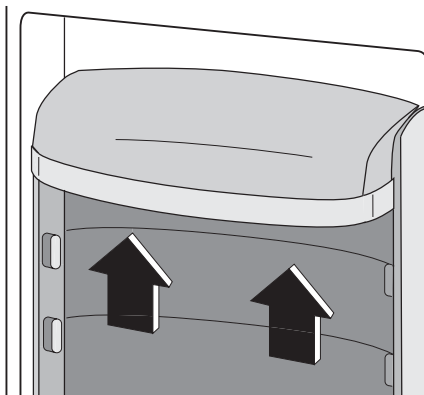
### Prestaviteľné police

Steny chladničky sú vybavené niekoľkými lištami, aby ste police mohli umiestniť do polohy, ktorú požadujete.

Kvôli lepšiemu využitiu priestoru môžu byť predné polovičné police umiestnené nad zádnymi.



Pri týchto úpravách postupujte takto: postupne vytiahnite policu v smere šípky, až pokiaľ sa neuvolní, potom ju vložte do inej požadovanej polohy.



### Umiestnenie poličiek na dvierkach

Aby ste mohli uložiť balenia s potravinami rôznych veľkostí, poličky na dvierkach možno umiestniť do rôznej výšky.

## Užitočné rady a tipy

### Upozornenie na šetrenie energiou

- Neotvárajte dvere príliš často a nenechávajújte ich otvorené dlhšie ako je absolútne nevyhnutné.
- Ak je okolitá teplota vysoká, regulátor teploty je nastavený na vyššie nastavenie a spotrebič je plne naložený, kompresor môže bežať nepretržite, pričom sa vytvorí námraza alebo ľad na výparníku. Ak sa tak stane, otočte regulátor teploty smerom k nižším nastaveniam, aby bolo možné automatické odmrazovanie a aby ste ušetrili elektrickú energiu.

### Rady na chladenie čerstvých potravín

Aby ste dosiahli čo najvyššiu výkonnosť:

- do chladničky nekladajte teplé potraviny ani odparujúce sa kvapaliny
- potraviny prikryte alebo zabaľte, hlavne ak majú prenikavú arómu
- potraviny uložte tak, aby vzduch mohol voľne cirkulovať okolo nich

### Rady na chladenie

Užitočné rady:

Mäso (všetky druhy): zabaľte do polyetylénových vreciek a položte na sklenenú policu nad zásuvkou na zeleninu.

Kvôli bezpečnosti mäso takto uchovávejte najviac jeden alebo dva dni.

Varené potraviny, studené jedlá a pod.: treba ich prikryť a potom uložiť na ktorúkoľvek policu.

Ovocie a zelenina: treba dôkladne očistiť a vložiť do špeciálnej zásuvky (zásuviek).

Maslo a syry: treba ich vložiť do špeciálnych vzduchotesných nádob, zabaľiť do alobalu alebo vložiť do polyetylénových vreciek, aby sa k nim dostalo čo najmenej vzduchu.

Fľaše s mliekom: mali by byť uzavreté viečkom a treba ich skladovať v stojane na fľaše na vnútornej strane dverí.


V chladničke sa nesmú skladovať banány, zemiaky, cibuľa ani cesnak.

### Rady na zmrazovanie

Ako pomoc pri optimálnom zmrazovaní uvádzame niekoľko dôležitých rád:

- maximálne množstvo potravín, ktoré možno zmraziť za 24 hodín. sa uvádza na typovom štítku;

- zmrazovanie trvá 24 hodín. V tomto čase sa nesmú pridávať žiadne ďalšie potraviny na zmrazovanie;
- Zmrazujte iba potraviny špičkovej kvality, čerstvé a dôkladne vyčistené;
- potraviny naporcujte na malé porcie, aby sa mohli rýchlo a úplne zmraziť a aby ste neskôr mohli odmraziť iba potrebné množstvo;
- Potraviny zabaľte do alobalu alebo do polyetylénovej fólie; dbajte, aby boli zabalené vzduchotesne;
- Nedovoľte, aby sa čerstvé, nezmrazené potraviny dotýkali potravín, ktoré sú už zmrazené, predídete tak zvýšeniu ich teploty;
- chudé potraviny sa uchovávajú lepšie a dlhšie ako tučné; soľ skracuje dobu skladovateľnosti potravín;
- zmrzliny konzumované bezprostredne po vybratí z mraziaceho priestoru môžu spôsobiť popálenie kože mrazom;
- odporúča sa označiť každé balenie dátumom zmrazovania, aby ste mohli presne sledovať dobu uchovávania;


 **Varovanie** nedávajte do mrazničky sytené tekutiny (šumivé nápoje a pod.), pretože môžu prasknúť.


### Rady na uchovávanie mrazených potravín

Aby ste maximálne využili možnosti tohto spotrebiča:

- presvedčte sa, že maloobchodný predajca adekvátne skladuje komerčné mrazené potraviny;
- dbajte, aby ste mrazené potraviny preniesli z predajne potravín do mrazničky podľa možnosti čo najrýchlejšie;
- neotvárajte dvere príliš často a nenechávajte ich otvorené dlhšie, ako je absolútne nevyhnutné.
- Po rozmrazení sa potraviny rýchlo kazia a nemôžu sa znova zmrazovať.
- Neprekračujte dobu skladovania uvedenú výrobcom potravín.

## Ošetrovanie a čistenie

 **Pozor** Pred akoukoľvek údržbou spotrebič odpojte od elektrickej siete.

 Tento spotrebič obsahuje uhľovodíky v chladiacom agregáte; z tohto dôvodu môžu údržbu a plnenie chladiaceho okruhu vykonávať výhradne autorizovaní technici.

### Pravidelné čistenie

Spotrebič sa musí pravidelne čistiť:

- vnútro a príslušenstvo čistíte teplou vodou a bikarbonátom sodným (5 ml na 0,5 litra vody)
- pravidelne kontrolujte tesnenia dverí a vyutierajte ich, aby boli čisté a bez nečistôt
- dôkladne ich opláchnite a utrite dosucha.

**Dôležité upozornenie** Nevyťahujte, nepresúvajte a nepoškodujte žiadne rúrky a/ani káble v skrinke.

Nikdy nepoužívajte žiadne čistiace prostriedky, drsné práškové prípravky, aromatizované čistiace prípravky ani voskové leštiace prostriedky na čistenie interiéru, pretože poškodzujú povrch a zanechávajú silnú vôňu.

Kefou alebo vysávačom vyčistite kondenzátor (čiernu mriežku) a kompresor na zadnej stene spotrebiča. Touto operáciou zvýšite výkonnosť spotrebiča a ušetríte elektrickú energiu.

**Dôležité upozornenie** Dbajte, aby ste nepoškodili chladiaci systém.

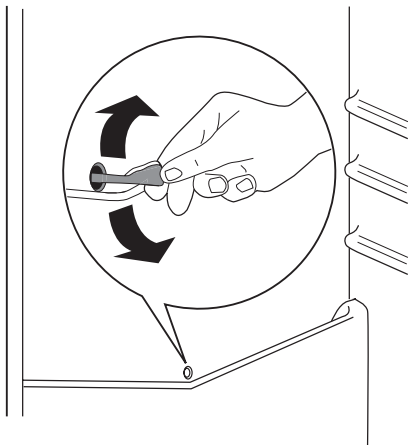
Mnohé značkové čističe kuchynských povrchov obsahujú chemikálie, ktoré môžu pôsobiť agresívne/poškodiť plasty použité v tomto spotrebiči. Z tohto dôvodu sa odporúča čistiť vonkajší kryt tohto spotrebiča iba teplou vodou s malým množstvom umývacieho prostriedku.

Po čistení znova pripojte zariadenie k sieťovému napájaniu.

### Odmrazovanie chladničky

Pri normálnom používaní sa námraza automaticky odstraňuje z výparníka chladiaceho priestoru pri každom zastavení motora kompresora. Odmrazená voda steká cez žliabok do osobitnej nádoby na zadnej stene spotrebiča, nad motorom kompresora, z ktorej

Je dôležité, aby sa vypúšťací otvor v strednej časti chladiaceho priestoru pravidelne čistil, aby sa zabránilo pretekaniu vody a jej kvapkaniu na potraviny vnútri chladničky. Používajte dodávanú špeciálnu čistiacu pomôcku, ktorú nájdete už vloženú vo vypúšťacom otvore.



## Odmrazovanie

Na druhej strane, mraziaci priestor tohto modelu je "beznámrazového" typu. Znamená to, že sa tu počas prevádzky netvorí námraza, a to ani na vnútorných stenách ani na potravinách.

Absencia námrazy sa dosahuje vďaka nepretržitému obehu studeného vzduchu v tomto priestore, ktorý je poháňaný ventilátorom s automatickou reguláciou.

## Obdobia mimo prevádzky

Ak sa spotrebič po dlhší čas nepoužíva, potrebné sú nasledujúce preventívne opatrenia:

- **spotrebič odpojte od sieťového napájania**
- vyberte všetky potraviny
- odmrzte spotrebič <sup>20)</sup> a vyčistite spotrebič a všetko príslušenstvo
- nechajte dvere úplne otvorené, aby sa zabránilo vzniku nepríjemného zápachu.

Ak sa chladnička ponecháva zapnutá, požiadajte niekoho, aby ju raz za čas skontroloval a zabránil tak znehodnoteniu potravín v prípade výpadku napájania.

## Čo robiť, keď...

Počas prevádzky spotrebiča sa môžu vyskytnúť menšie, avšak nepríjemné problémy, ktoré si však nevyžadujú zásah technika. V nasledujúcej tabuľke sa uvádzajú informácie, ako sa vyhnúť zbytočným poplatkom za servis.

**Dôležité upozornenie** Pri prevádzke spotrebič vydáva určité zvuky (zvuk kompresora a cirkulujúceho chladiaceho média). Neznamená to poruchu, je to sprievodný jav normálnej prevádzky.

**Dôležité upozornenie** Spotrebič pracuje prerušovane, preto zastavenie kompresora neznamená, že nie je napätie. Z tohto dôvodu sa nesmiete dotýkať elektrických komponentov spotrebiča pred odpojením od siete.

Problém	Možná príčina	Riešenie
<b>Kompresor pracuje nepretržite</b>	Regulátor teploty je možno nesprávne nastavený	Nastavte vyššiu teplotu
	Dvere nie sú tesné alebo nie sú dobre zatvorené	Skontrolujte, či sa dvere dobre zatvárajú a či sú tesnenia nepoškodené a čisté
	Dvere sa príliš často otvárajú	Nenechávajte dvere otvorené dlhšie, ako je potrebné
	Potraviny vložené do spotrebiča boli príliš teplé	Pred uložením nechajte potraviny vychladnúť na izbovú teplotu

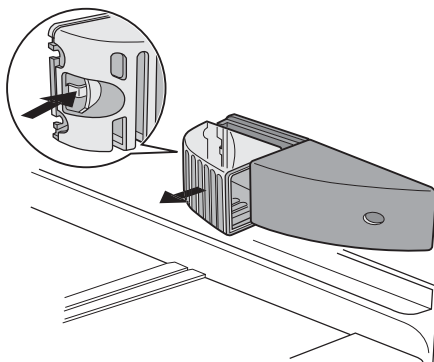
Problém	Možná príčina	Riešenie
	Teplota miestnosti, kde sa nachádza spotrebič, je príliš vysoká pre efektívnu prevádzku	Skúste znížiť teplotu v miestnosti so spotrebičom
<b>Voda steká po zadnej strane chladničky</b>	Počas automatického rozmrazovania sa námraza odmrazuje na zadnej stene	Je to normálne
<b>Voda steká do chladiaceho priestoru</b>	Môže byť upchatý vypúšťací otvor	Vyčistite vypúšťací otvor
	Potraviny uložené v chladničke môžu brániť vode pri stekaní do zberača	Premiestnite potraviny tak, aby sa priamo nedotýkali zadnej steny
<b>Voda steká na podlahu</b>	Roztápajúca sa voda nevyteká cez odtokový otvor do odparovacej misky nad kompresorom	Odtokový otvor na roztápajúcu sa vodu vložte do odparovacej misky.
<b>Žiarovka nesvieti</b>	Pravdepodobnejšie je žiarovka prepálená	Pozri časť "Výmena žiarovky" ďalej v texte
<b>V chladničke je príliš teplo</b>	Regulátor teploty je možno nesprávne nastavený	Nastavte nižšiu teplotu
	Dvere nie sú tesné alebo nie sú dobre zatvorené	Skontrolujte, či sa dvere dobre zatvárajú a či sú tesnenia nepoškodené a čisté
	Potraviny vložené do spotrebiča boli príliš teplé	Pred uložením nechajte potraviny vychladnúť na izbovú teplotu
	Naraz bolo vložené príliš veľké množstvo potravín, ktoré sa majú chladiť	Vždy vkladajte len menšie množstvá potravín, ktoré sa majú chladiť
	Vnútri necirkuluje studený vzduch	Zabezpečte cirkuláciu chladného vzduchu v chladničke
<b>V chladničke je príliš zima</b>	Regulátor teploty je možno nesprávne nastavený	Nastavte vyššiu teplotu
<b>Príliš veľa námrazy a ľadu</b>	Potraviny nie sú správne zabalené	Lepšie zabaľte potraviny
	Dvere nie sú tesné alebo nie sú dobre zatvorené	Skontrolujte, či sa dvere dobre zatvárajú a či sú tesnenia nepoškodené a čisté
	Regulátor teploty je možno nesprávne nastavený	Nastavte vyššiu teplotu
<b>V mrazničke je príliš teplo</b>	Regulátor teploty je možno nesprávne nastavený	Nastavte nižšiu teplotu
	Dvere nie sú tesné alebo nie sú dobre zatvorené	Skontrolujte, či sa dvere dobre zatvárajú a či sú tesnenia nepoškodené a čisté
	Naraz bolo vložené príliš veľké množstvo zmrazovaných potravín	Vždy vkladajte len menšie množstvá mrazených potravín.
	Potraviny vložené do spotrebiča boli príliš teplé	Pred uložením nechajte potraviny vychladnúť na izbovú teplotu.
	Zmrazované potraviny sú uložené príliš blízko pri sebe	Potraviny ukladajte tak, aby okolo nich mohol cirkulovať studený vzduch

Problém	Možná příčina	Riešenie
<b>V mrazničke je príliš zima</b>	Regulátor teploty je možno nesprávne nastavený	Nastavte vyššiu teplotu
<b>Spotrebič vôbec nepracuje. Spotrebič vôbec nechladí. Nefunguje chladienie ani osvetlenie</b>	Spotrebič je možno vypnutý	Zapnite spotrebič
	Zástrčka nie je správne zasunutá do zásuvky elektrickej siete	Pripojte správne sieťovú zástrčku
	Elektrická energia sa nedostáva do spotrebiča	Skúste pripojiť iné elektrické zariadenie k sieťovej zásuvke
	V sieťovej zásuvke nie je žiadne napätie (skúste do nej pripojiť iný spotrebič)	Zavolajte elektrikára

### Výmena žiarovky

Ak chcete vymeniť žiarovku, postupujte takto:

1. Odpojte spotrebič od elektrickej siete.
2. Stlačte zadný háčik a súčasne odsuňte kryt v smere šípky.
3. Vymeňte žiarovku za žiarovku s rovnakým príkonom (maximálny príkon je uvedený na kryte žiarovky)
4. Nasadte kryt žiarovky späť zasunutím do jej pôvodnej polohy.
5. Znova pripojte spotrebič.
6. Otvorte dvere a skontrolujte, či sa rozsvieti svetlo.



### Technické údaje

Rozmery priestoru pre chladničku		
	Výška	1780 mm
	Šírka	560 mm
	Hĺbka	550 mm
Akumulačná doba		13 h

Technické informácie sa uvádzajú na typovom štítku na vnútornej ľavej strane spotrebiča a na štítku energetických parametrov.

## Inštalácia

### Výber miesta

**!** **Varovanie** Pri likvidácii starého spotrebiča s uzáverom alebo západkou na dverách musíte zabezpečiť, aby bol nepoužiteľný a predchádzať tak hrozbe, že sa v ňom zatvoria malé deti.

**Dôležité upozornenie** Zástrčka spotrebiča musí po inštalácii zostať prístupná.

Tento spotrebič nainštalujte v mieste, kde okolitá teplota zodpovedá klimatickej triede uvedenej na typovom štítku spotrebiča:

Klima- tická trieda	Okolité teplota
SN	+10°C až + 32°C
N	+16°C až + 32°C
ST	+18°C až + 38°C
T	+18°C až + 43°C

### Zapojenie do elektrickej siete

Pred pripojením sa presvedčite, či napätie a frekvencia uvedené na typovom štítku zodpovedajú napätiu vašej domácej siete. Napätie sa môže odchyľovať v rozmedzí  $\pm 6\%$  od nominálneho. Pri zapojení do elektrickej siete s iným napätím treba použiť vhodný transformátor.

Spotrebič musí byť uzemnený. Napájací elektrický kábel je na tento účel vybavený príslušným kontaktom. Ak domáca sieťová zásuvka nie je uzemnená, spotrebič pripojte k samostatnému uzemneniu v súlade s platnými predpismi. Poradte sa s kvalifikovaným elektrikárom.

Výrobca odmieta akúkoľvek zodpovednosť pri nedodržaní hore uvedených bezpečnostných opatrení.

Tento spotrebič vyhovuje nasledujúcim smerniciam ES.



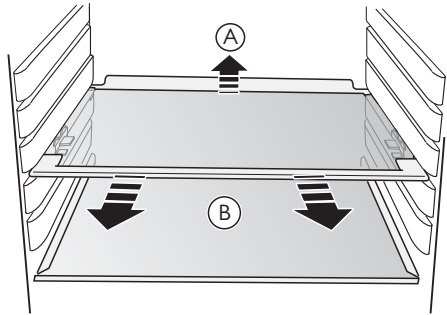
### Vyberanie držiakov poličiek

Váš spotrebič je vybavený držiakmi poličiek, ktoré zaisťujú police počas prepravy.

Pri ich vyberaní postupujte takto:

1. vzadu nadvihnite policu (A)
2. potlačte ju v smere šípky, kým sa neuvoľní (B)
3. vyberte držiaky.

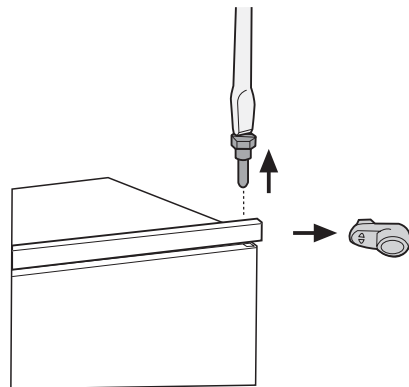
<http://www.markabolt.hu/>

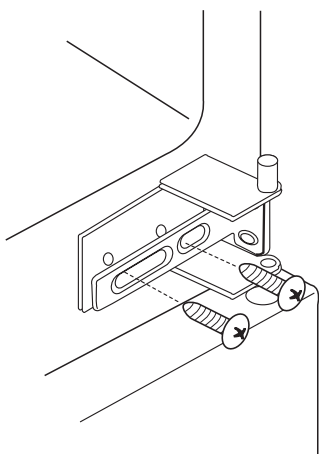
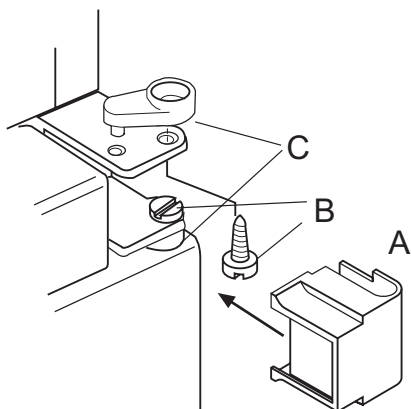


### Zmena smeru otvárania dverí

Dvere spotrebiča sa otvárajú doprava. Ak chcete, aby sa dvere otvárali doľava, pred nainštalovaním spotrebiča urobte toto:

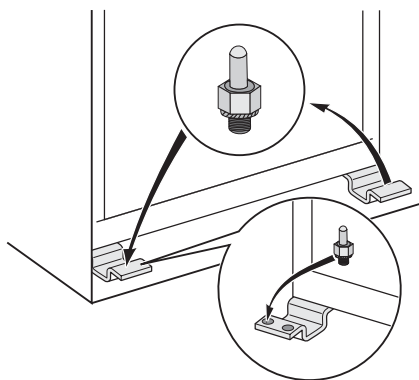
1. Povoľte horný kolík a vyberte vymedzovaciu vložku.
2. Vyberte horný kolík a horné dvere.
3. Demontujte kryt závesu (A). Vyskrutkujte kolíky (B) a dištančné vložky (C). Namontujte kryt závesu (A).
4. Vyberte spodné dvere.
5. Povoľte spodný kolík.





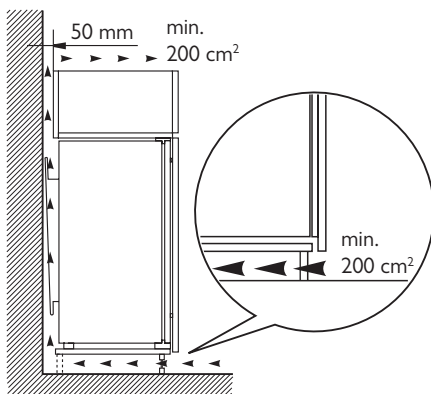
Na protiahej strane:

1. Nainštalujte dolný kolík.
2. Nainštalujte dolné dvere.
3. Namontujte kolíky (B) a rozperné vložky (C) na stredný záves na opačnej strane.
4. Nainštalujte horné dvere.
5. Zatiahnite rozpernú vložku a zatahnite horný kolík.



### Požiadavky na vetranie

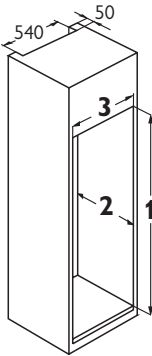
Za spotrebičom musí byť zabezpečené dostatočné prúdenie vzduchu.



Dbajte, aby bol za spotrebičom voľný priestor:

Hĺbka	50 mm
Šírka	540 mm



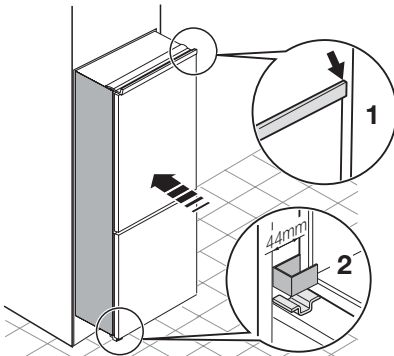


**Dôležité upozornenie** Kryt spodného závesu (vo vrecku s príslušenstvom) zaručuje, že medzi kuchynským nábytkom a spotrebičom je správna vzdialenosť.

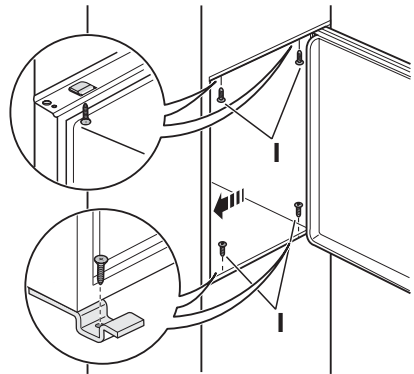
**!** **Pozor** Dbajte, aby sa sieťový kábel nestlačil a nezachytil.

Postupujte takto.

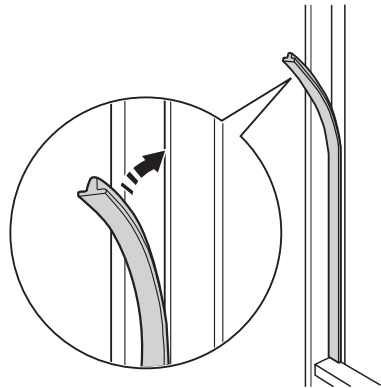
1. Vzdialenosť medzi dolnou časťou kuchynského nábytku a spotrebičom musí byť 44 mm.  
Nainštalujte spotrebič do výklenku.



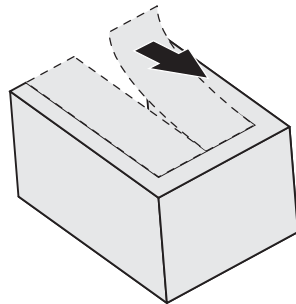
2. Pripevnite spotrebič do výklenku 4 skrutkami.



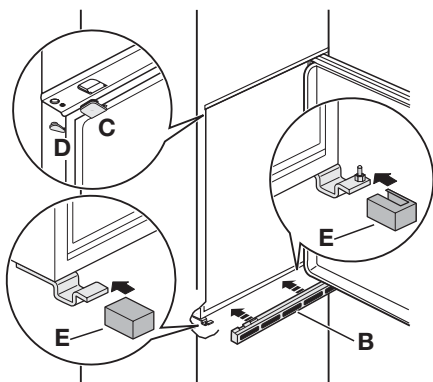
3. Zatlačte tesniaci prúžok medzi spotrebičom a okolitú skrinku.



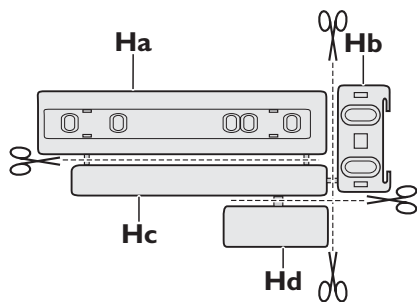
4. Vyberte správnu časť z krytu závesu (E).



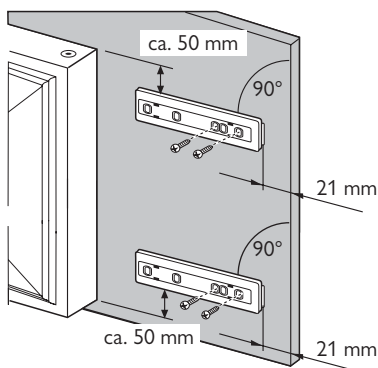
5. Upevnite kryt (C, D) na výstupky a k otvorom závesu.  
Nainštalujte vetraciu mriežku (B).  
Pripevnite na záves kryt závesu (E).



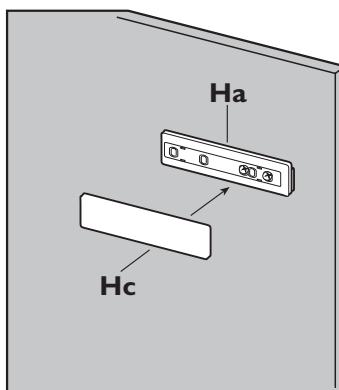
6. Odpojte diely Ha, Hb, Hc a Hd



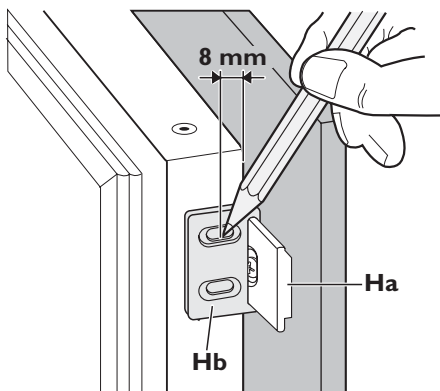
7. Nainštalujte diel Ha na vnútorný povrch kuchynského nábytku.



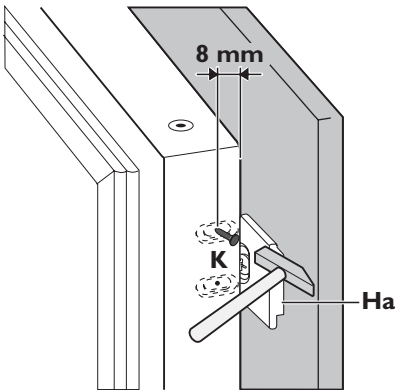
8. Zatlačte diel Hc na diel Ha.



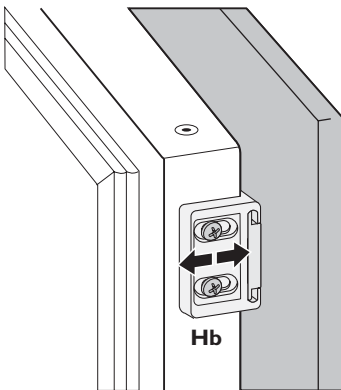
9. Otvorte dvere spotrebiča a dvere kuchynského nábytku pod uhlom 90°. Nasuňte malý štvorec (Hb) na vodidlo (Ha). Priložte dvere spotrebiča a dvere nábytku k sebe a označte otvory.



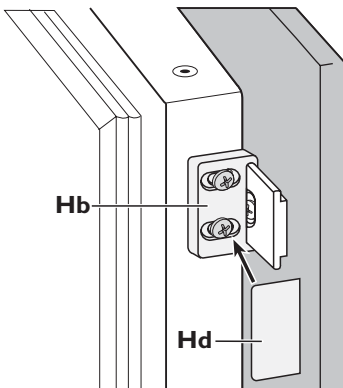
10. Odstráňte držiaky a vyznačte vzdialenosť 8 mm od vonkajšieho okraja dverí, kde musí byť namontovaný klinec (K).



11. Znova nasadíte malý štvorček na vodidlo a pripevníte ho dodávanými skrutkami. Vyrovnajte dvere kuchynského nábytku a dvere kuchynského nábytku v rámci vôle drážok na dieli Hb.

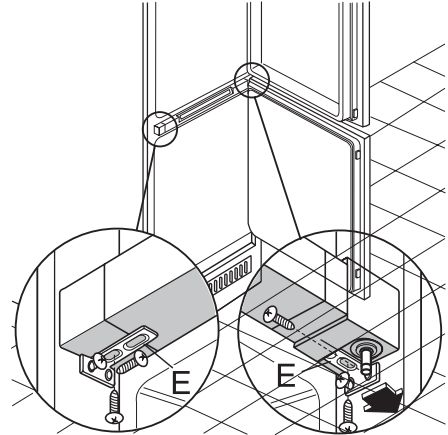


12. Prítlačte diel Hd na diel Hb.



Ak sa spotrebič musí pripojiť po stranách k dvierkam kuchynského nábytku:

1. Povoľte skrutky v upevňovacích držiakoch (E).
2. Presuňte držiaky (E).
3. Znova zatahnite skrutky.




Uskutočnite konečnú kontrolu a dbajte, aby:

- všetky skrutky boli zatahnuté.
- Magnetický tesniaci prúžok bol pripevnený ku skrinke pevne.

**Dôležité upozornenie** Ak je okolitá teplota nízka (napríklad v zime), rozmery tesnenia sa znižujú. Rozmery tesnenia sa zväčšujú, keď sa zvyšuje okolitá teplota. Na zväčšenie rozmerov tesnenia môžete použiť aj sušič na vlasy.

## Otázky ochrany životného prostredia

---

Symbol  na výrobku alebo na jeho obale, návode na použitie a záručnom liste znamená, že s výrobkom sa nesmie zaobchádzať ako s komunálnym odpadom. Namiesto toho je potrebné ho odovzdať do najbližšieho zmluvného zberného dvora vykonávajúceho zber odpadu z elektrozariadení za účelom jeho ďalšieho zhodnotenia a spracovania, prípadne

predajni pri kúpe nového výrobku, ak táto predajňa uskutočňuje spätný odber. Prispajte preto k tomu, aby bol odpad zhodnotený a zneškodnený environmentálne vhodným spôsobom tak, aby sa predišlo jeho negatívnym vplyvom na životné prostredie a ľudské zdravie. Podrobnejšie informácie nájdete na internetovej stránke [www.envidom.sk](http://www.envidom.sk).







[www.electrolux.com](http://www.electrolux.com)

[www.electrolux.hu](http://www.electrolux.hu)

[www.electrolux.pl](http://www.electrolux.pl)

[www.electrolux.cz](http://www.electrolux.cz)

[www.electrolux.sk](http://www.electrolux.sk)