

FAVORIT 60760

Οδηγίες Χρήσης
Használati útmutató

Πλυντήριο πιάτων
Mosogatógép

Ευχαριστούμε που επιλέξατε ένα από τα υψηλής ποιότητας προϊόντα μας.

Για να εξασφαλίσετε την άψογη και συνεχή απόδοση της συσκευής σας, παρακαλούμε διαβάστε προσεκτικά αυτό το εγχειρίδιο οδηγιών. Θα σας επιτρέψει να κινηθείτε σε όλες τις διαδικασίες άψογα και πολύ αποτελεσματικά. Για να μπορείτε να ανατρέχετε σε αυτό το εγχειρίδιο όποτε είναι ανάγκη, συνιστούμε να το φυλάτε σε ασφαλές σημείο. Και παρακαλούμε παραδώστε το στον όποιο επόμενο κάτοχο της συσκευής.

Σας ευχόμαστε κάθε ευχαρίστηση με τη νέα σας συσκευή.

Περιεχόμενα

Οδηγίες λειτουργίας	3	Λειτουργία Multitab	19
Πληροφορίες ασφαλείας	3	Ενεργοποίηση/απενεργοποίηση της λειτουργίας Multitab	19
Σωστή χρήση	3	Προγράμματα πλύσης	21
Γενικότερη ασφάλεια	4	Επιλογή και έναρξη ενός προγράμματος πλύσης	22
Ασφάλεια για τα παιδιά	4	Ξεφόρτωμα του πλυντηρίου πιάτων	24
Εγκατάσταση	4	Φροντίδα και καθαρισμός	24
Περιγραφή προϊόντος	5	Καθαρισμός των φίλτρων	24
Πίνακας χειριστηρίων	6	Καθαρισμός των εκτοξευτήρων	26
Ψηφιακή οθόνη	7	Εξωτερικό καθαρισμός	26
Πλήκτρα λειτουργίας	7	Εσωτερικός καθαρισμός	26
Λειτουργία ρύθμισης	7	Παρατεταμένες περιόδους μη λειτουργίας	26
Πρώτη χρήση	8	Προστασία από τον πάγο	26
Ρύθμιση του αποσκυρηντή νερού	8	Μετακίνηση του πλυντηρίου	26
Χειροκίνητη ρύθμιση	9	Τι να κάνετε αν...	26
Ηλεκτρονική ρύθμιση	9	Τεχνικά χαρακτηριστικά	29
Χρήση αλατιού για πλυντήριο πιάτων	10	Συμβουλές για ινστιπούτα δοκιμών	29
Χρήση λαμπρυντικού	11	Οδηγίες εγκατάστασης	30
Ρύθμιση της δόσης λαμπρυντικού	12	Εγκατάσταση	30
Καθημερινή χρήση	12	Τοποθέτηση κάτω από πάγκο (κουζίνας ή νεροχύτη)	31
Φόρτωμα των μαχαιροπύρουνων και των πιάτων	12	Αλφάδιασμα	31
Το κάτω καλάθι	14	Σύνδεση νερού	32
Καλάθι για τα μαχαιροπύρουνα	14	Συνδέσεις παροχής νερού	32
Πάνω καλάθι	16	Σωλήνας παροχής νερού σε βρύση με βαλβίδα ασφαλείας	32
Ρύθμιση ύψους επάνω καλαθιού	17	Σύνδεση σωλήνα αδειάσματος νερού	33
Χρήση απορρυπαντικού	17		
Γεμίστε με απορρυπαντικό	18		


Ηλεκτρική σύνδεση	34
Περιβαλλοντικά θέματα	35

Υλικά συσκευασίας	35
-------------------	----

Υπόκειται σε αλλαγές χωρίς προειδοποίηση

Οδηγίες λειτουργίας

Πληροφορίες ασφαλείας

 Χάρη της ασφάλειάς σας και για να εξασφαλιστεί η σωστή χρήση, πριν την εγκατάσταση και την πρώτη χρήση της συσκευής, διαβάστε προσεκτικά αυτό το εγχειρίδιο χρήστη, συμπεριλαμβανομένων των συμβουλών και των προειδοποιήσεών του. Για την αποφυγή περιπτώσεων λαθών και ατυχημάτων, είναι σημαντικό να εξασφαλίσετε ότι όλα τα άτομα που χρησιμοποιούν τη συσκευή γνωρίζουν καλά τη λειτουργία της και τα χαρακτηριστικά ασφαλείας της. Φυλάξτε τις οδηγίες αυτές και βεβαιωθείτε ότι παραμένουν με τη συσκευή εάν μετακινηθεί ή πωληθεί, έτσι ώστε οποιοσδήποτε τη χρησιμοποιήσει κατά τη διάρκεια της ζωής της να είναι σωστά ενημερωμένος για τη συσκευή και την ασφάλεια.

Σωστή χρήση

- Αυτό το πλυντήριο πιάτων προορίζεται μόνο για το πλύσιμο οικιακών σκευών κατάλληλων για πλύσιμο στο πλυντήριο.
- Μη βάλετε διαλύτες στο πλυντήριο πιάτων. Αυτό θα μπορούσε να προκαλέσει έκρηξη.
- Τα μαχαίρια και άλλα αιχμηρά αντικείμενα πρέπει να τοποθετούνται πάντα στο καλάθι για τα μαχαιροπήρουνα με τη μύτη προς τα κάτω ή σε οριζόντια θέση στο επάνω καλάθι.
- Χρησιμοποιείτε μόνο προϊόντα (απορρυπαντικό, αλάτι και λαμπρυντικό) κατάλληλα για πλυντήρια πιάτων.
- Αποφύγετε να ανοίξετε την πόρτα όταν λειτουργεί η συσκευή, μπορεί να διαφύγει ζεστός ατμός.
- Μη βγάλετε πιάτα από το πλυντήριο πιάτων πριν από το τέλος του κύκλου πλύσης των πιάτων.
- Μετά τη χρήση, απομονώστε τη συσκευή από την τροφοδοσία και κλείστε τη παροχή του νερού.
- Το σέρβις στο προϊόν αυτό πρέπει να πραγματοποιείται μόνο από εξουσιοδοτημένο τεχνικό του σέρβις, και πρέπει να χρησιμοποιούνται μόνο αυθεντικά ανταλλακτικά.
- Σε καμία περίπτωση δε θα πρέπει να επιχειρήσετε να επισκευάσετε τη συσκευή οι ίδιοι. Οι επιδιορθώσεις που εκτελούνται από άτομα χωρίς την κατάλληλη πείρα θα προκαλέσουν τραυματισμό ή σοβαρές δυσλειτουργίες. Επικοινωνήστε με το Κέντρο Σέρβις της περιοχής σας. Επιμένετε πάντα για αυθεντικά ανταλλακτικά.

Γενικότερη ασφάλεια

- Η συσκευή δεν πρέπει να χρησιμοποιείται από άτομα (συμπεριλαμβανομένων παιδιών) με μειωμένες σωματικές, αισθητηριακές ή διανοητικές ικανότητες ή με έλλειψη εμπειρίας και γνώσεων. Τα άτομα αυτά πρέπει να βρίσκονται υπό επίτηρηση ή να έχουν λάβει οδηγίες σχετικά με τη χρήση της συσκευής από κάποιο άτομο που είναι υπεύθυνο για την ασφάλειά τους.
- Τα απορρυπαντικά πλυντηρίων πιάτων μπορεί να προκαλέσουν χημικά εγκαύματα στα μάτια, το στόμα και το φάρυγγα. Μπορεί να θέσουν σε κίνδυνο τη ζωή σας! Τηρείτε τις οδηγίες ασφαλείας του κατασκευαστή του απορρυπαντικού πλυντηρίου πιάτων.
- Το νερό στο πλυντήριο πιάτων δεν είναι πόσιμο. Υπολείμματα των απορρυπαντικών μπορεί ακόμη να περιέχονται στο πλυντήριο.
- Εξασφαλίστε ότι η πόρτα του πλυντηρίου πιάτων είναι πάντοτε κλειστή όταν αυτό δε φορτώνεται ή ξεφορτώνεται. Με τον τρόπο αυτό θα αποφύγετε να σκοντάψει κάποιος στην ανοικτή πόρτα και να κτυπήσει.
- Μην κάθεστε και μη στέκεστε πάνω στην ανοικτή πόρτα.

Ασφάλεια για τα παιδιά

- Η συσκευή αυτή έχει σχεδιαστεί για χρήση από ενήλικες. Μην επιτρέπετε στα παιδιά να χρησιμοποιούν το πλυντήριο πιάτων χωρίς επίτηρηση.
- Κρατήστε όλα τα υλικά της συσκευασίας μακριά από τα παιδιά. Υπάρχει κίνδυνος ασφυξίας.
- Φυλάσσετε όλα τα απορρυπαντικά σε ασφαλές μέρος, μακριά από τα παιδιά.
- Κρατήστε τα παιδιά μακριά από το πλυντήριο πιάτων όταν η πόρτα είναι ανοικτή.

Εγκατάσταση

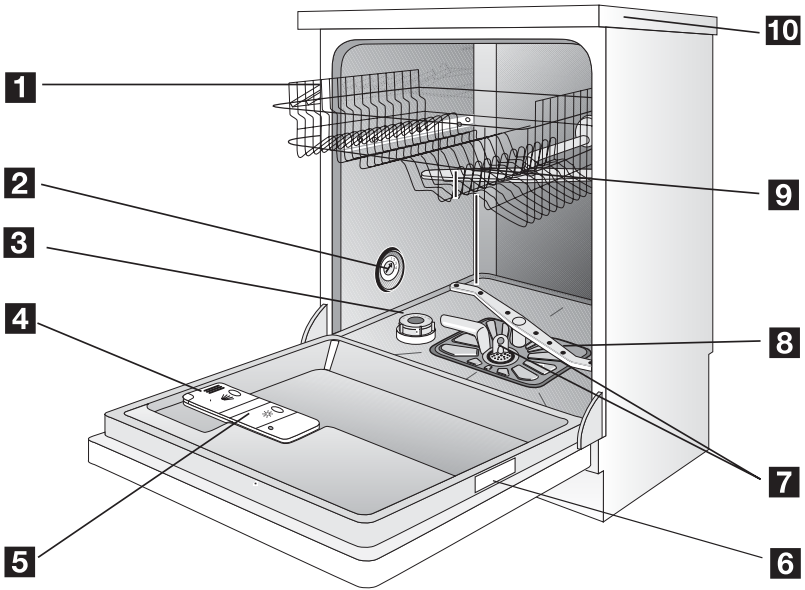
- Ελέγξτε το πλυντήριο πιάτων για τυχόν ζημιές κατά τη μεταφορά. Ποτέ μη συνδέσετε ένα πλυντήριο με βλάβη. Εάν το πλυντήριο πιάτων έχει υποστεί ζημιές επικοινωνήστε με τον πωλητή.
- Όλα τα υλικά της συσκευασίας πρέπει να αφαιρεθούν πριν τη χρήση.
- Οι όποιες ηλεκτρολογικές και υδραυλικές εργασίες απαιτούνται για την εγκατάσταση της παρούσας συσκευής πρέπει να εκτελούνται από κατάλληλα καταρτισμένο άτομο.
- Για λόγους ασφαλείας είναι επικίνδυνο να τροποποιήσετε τα τεχνικά στοιχεία ή να προσπαθήσετε να τροποποιήσετε το προϊόν αυτό κατά οποιονδήποτε τρόπο.
- Μη χρησιμοποιήσετε ποτέ το πλυντήριο εάν το καλώδιο ηλεκτρικής τροφοδοσίας και οι σωλήνες νερού έχουν υποστεί ζημιά, ή εάν ο πίνακας ελέγχου, η περιοχή του πάγκου ή της βάσης έχουν υποστεί ζημιά τέτοια που να είναι ελεύθερα προσβάσιμο το εσωτερικό της συσκευής. Επικοινωνήστε με το Κέντρο Σέρβις της περιοχής σας, προκειμένου να αποφύγετε τον κίνδυνο.
- Καμία πλευρά του πλυντηρίου δεν πρέπει ποτέ να τρυπηθεί για να αποφευχθούν τυχόν ζημιές σε υδραυλικά και ηλεκτρικά εξαρτήματα.



ΠΡΟΕΙΔΟΠΟΙΗΣΗ

Για τη σύνδεση του ηλεκτρικού και του νερού ακολουθήστε προσεκτικά τις οδηγίες που δίνονται στις αντίστοιχες παραγράφους.

Περιγραφή προϊόντος



- 1** Πάνω καλάθι
- 2** Ρύθμιση της σκληρότητας του νερού
- 3** Θήκη αποσκληρυντικού αλατιού
- 4** Θήκη απορρυπαντικού
- 5** Θήκη λαμπρυντικού
- 6** Πλακέτα τεχνικών στοιχείων
- 7** Φίλτρα
- 8** Κάτω εκτοξευτήρας νερού
- 9** Επάνω εκτοξευτήρας νερού
- 10** Πάγκος εργασίας

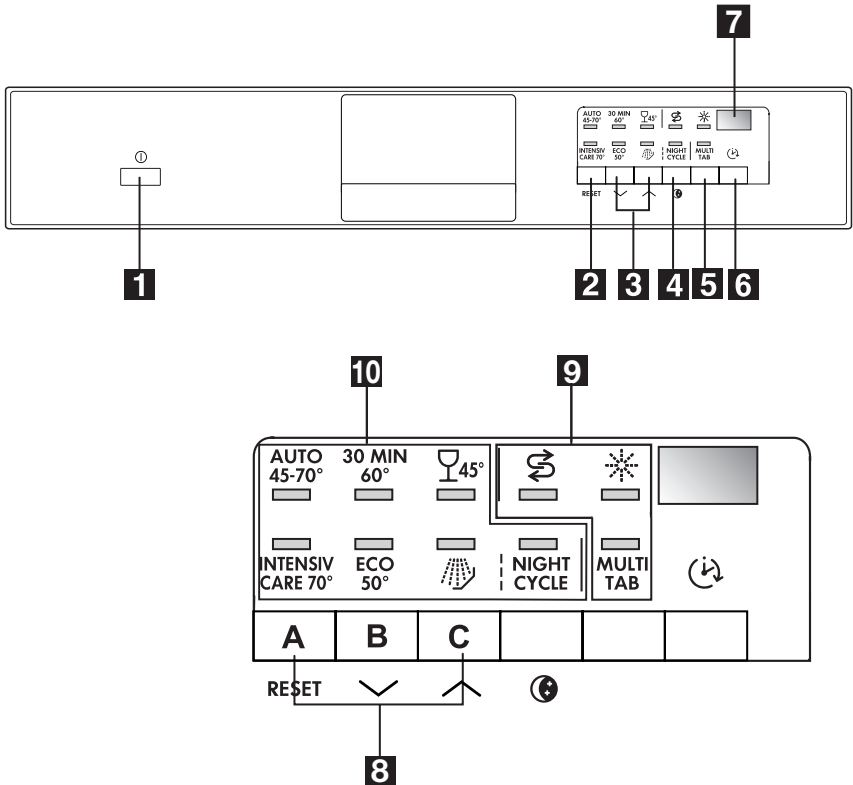


Αυτό το πλυντήριο πιάτων διαθέτει ένα εσωτερικό φως το οποίο ανάβει και σβήνει όταν ανοίγει και κλείνει η πόρτα του πλυντηρίου πιάτων.

Το εσωτερικό φως είναι εξοπλισμένο με λαμπτήρα LED ΚΑΤΗΓΟΡΙΑΣ 1 σε συμφωνία με την EN 60825-1: 1994 + A1: 2002 + A2: 2001.

Σε περίπτωση που αυτό το φως πρέπει να αντικατασταθεί, επικοινωνήστε με το Κέντρο Σέρβις της περιοχής σας.

Πίνακας χειριστηρίων





- 1** Πλήκτρο On/Off
- 2** RESET Πλήκτρο
- 3** Πλήκτρα επιλογής προγράμματος
- 4** NIGHT CYCLE Πλήκτρο
- 5** MULTITAB Πλήκτρο
- 6** Πλήκτρο καθυστέρησης εκκίνησης
- 7** Ψηφιακή οθόνη
- 8** Πλήκτρα λειτουργίας
- 9** Ενδεικτικές λυχνίες
- 10** Λυχνίες προγράμματος

Ενδεικτικές λυχνίες

MULTITAB

Υποδεικνύει την ενεργοποίηση/απενεργοποίηση της λειτουργίας MULTITAB (δείτε λειτουργία MULTITAB)

Ενδεικτικές λυχνίες	
Αλάτι 	Ανάβει όταν τελειώσει το ειδικό αλάτι. ¹⁾
Λαμπρυντικό 	Ανάβει όταν τελειώσει το λαμπρυντικό. ¹⁾

1) Οι ενδεικτικές λυχνίες αλατιού και λαμπρυντικού δεν ανάβουν ποτέ κατά τη διάρκεια ενός προγράμματος πλύσης ακόμη και όταν είναι αναγκαία η αναπλήρωση σε αλάτι και/ή λαμπρυντικό.

Ψηφιακή οθόνη

Η ψηφιακή οθόνη δείχνει:

- το βαθμό σκληρότητας στον οποίο έχει ρυθμιστεί το μαλακτικό νερού,
- το χρόνο κατά προσέγγιση που απομένει για το τρέχον πρόγραμμα,
- ενεργοποίηση/απενεργοποίηση της θήκης του λαμπρυντικού (ΜΟΝΟ με ενεργοποιημένη τη λειτουργία Multitab),
- το τέλος ενός προγράμματος πλύσης (ένα μηδενικό θα εμφανιστεί στην ψηφιακή οθόνη),
- την αντίστροφη μέτρηση της καθυστέρησης εκκίνησης,
- κωδικούς σφαλμάτων σχετικά με τη δυσλειτουργία του πλυντηρίου.

NIGHT CYCLE Πλήκτρο

Night Cycle είναι αθόρυβο πρόγραμμα πλύσης που δεν θα σας ενοχλήσει ακόμη και όταν κοιμόσαστε. Μπορεί να ρυθμιστεί το βράδυ ή σε ώρες με οικονομική τιμή ρεύματος.

Κατά τη διάρκεια του Night Cycle, η αντλία λειτουργεί σε πολύ χαμηλή ταχύτητα επιτυγχάνοντας 25% μείωση του επιπέδου θορύβου σε σύγκριση με το πρόγραμμα δήλωσης. Κατά συνέπεια, έχει πολύ μεγάλη διάρκεια λειτουργίας.

Πλήκτρα λειτουργίας

Οι παρακάτω λειτουργίες μπορούν να ρυθμιστούν με τη βοήθεια αυτών των πλήκτρων:

- ρύθμιση του επιπέδου αποσκληρυντή νερού,
- ενεργοποίηση/απενεργοποίηση της θήκης λαμπρυντικού όταν η λειτουργία Multitab είναι ενεργή.

Λειτουργία ρύθμισης

Η συσκευή είναι σε λειτουργία ρύθμισης όταν **ΟΛΕΣ** οι λυχνίες προγραμμάτων είναι αναμμένες.



Να θυμάστε πάντα ότι, όταν εκτελείτε λειτουργίες όπως:

- επιλογή προγράμματος πλύσης,
 - ρύθμιση του αποσκληρυντή νερού,
 - ενεργοποίηση/απενεργοποίηση του λαμπρυντικού,
- η συσκευή **ΠΡΕΠΕΙ** να βρίσκεται στη λειτουργία ρύθμισης.

Εάν μία λυχνία προγράμματος είναι αναμμένη, είναι ακόμη ρυθμισμένο το πρόγραμμα που πραγματοποιήθηκε ή επιλέχθηκε τελευταίο. Στην περίπτωση αυτή, για επιστροφή στη λειτουργία ρύθμισης, το πρόγραμμα πρέπει να ακυρωθεί.

Για ακύρωση ενός ρυθμισμένου προγράμματος ή ενός προγράμματος που εκτελείται

Πιέστε και κρατήστε πατημένο το πλήκτρο **RESET** μέχρι όλες οι λυχνίες των προγραμμάτων να ανάψουν. Το πρόγραμμα ακυρώθηκε και η συσκευή βρίσκεται τώρα σε λειτουργία ρύθμισης.

Πρώτη χρήση

Πριν χρησιμοποιήσετε το πλυντήριο πιάτων για πρώτη φορά:

- Εξασφαλίστε ότι οι συνδέσεις ηλεκτρικού και νερού είναι σύμφωνες με τις οδηγίες εγκατάστασης
- Αφαιρέστε όλα τα υλικά συσκευασίας από το εσωτερικό της συσκευής
- Ρυθμίστε τον αποσκλερυντή νερού
- Ρίξτε 1 λίτρο νερού στη θήκη του αλατιού και στη συνέχεια γεμίστε με αλάτι
- Γεμίστε τη θήκη λαμπρυντικού

i Εάν θέλετε να χρησιμοποιήσετε συνδυασμένες ταμπλέτες πλυσίματος όπως: "3 σε 1", "4 σε 1", "5 σε 1" κ.λπ., ρυθμίστε τη λειτουργία Multitab (βλέπε "Λειτουργία Multitab").

Ρύθμιση του αποσκλερυντή νερού

Το πλυντήριο πιάτων είναι εξοπλισμένο με αποσκλερυντή νερού σχεδιασμένου να αφαιρεί τα ορυκτά και τα άλατα από την παροχή νερού, τα οποία θα είχαν αρνητική επίδραση στη λειτουργία της συσκευής.

Όσο υψηλότερη είναι η περιεκτικότητα αυτών των ορυκτών και των αλάτων, τόσο σκληρότερο είναι το νερό. Η σκληρότητα του νερού μετρείται σε αντίστοιχες κλίμακες, Γερμανικούς βαθμούς (°dH), Γαλλικούς βαθμούς (°TH) και mmol/l (millimol ανά λίτρο- διεθνής μονάδα για τη σκληρότητα του νερού).

Ο αποσκλερυντής πρέπει να ρυθμιστεί σύμφωνα με το βαθμό σκληρότητας του νερού στην περιοχή σας. Ο τοπικός Οργανισμός ύδρευσης μπορεί να σας πληροφορήσει σχετικά με τη σκληρότητα του νερού στην περιοχή σας.

Ο αποσκλερυντής πρέπει να ρυθμιστεί και με τους δύο τρόπους: χειροκίνητα, χρησιμοποιώντας το ρυθμιστή σκληρότητας νερού και ηλεκτρονικά.

Σκληρότητα νερού			Ρύθμιση της σκληρότητας του νερού		Χρήση αλατιού
°dH	°TH	mmol/λίτρο	χειροκίνητα	ηλεκτρονικά	
51 - 70	91 - 125	9,1 - 12,5	2	επίπεδο 10	ναι
43 - 50	76 - 90	7,6 - 8,9	2	επίπεδο 9	ναι
37 - 42	65 - 75	6,5 - 7,5	2	επίπεδο 8	ναι

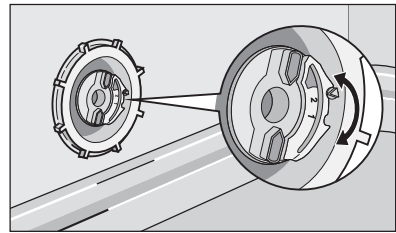
Σκληρότητα νερού			Ρύθμιση της σκληρότητας του νερού		Χρήση αλατιού
°dH	°TH	mmol/λίτρο	χειροκίνητα	ηλεκτρονικά	
29 - 36	51 - 64	5,1 - 6,4	2	επίπεδο 7	ναι
23 - 28	40 - 50	4,0 - 5,0	2	επίπεδο 6	ναι
19 - 22	33 - 39	3,3 - 3,9	2	επίπεδο 5	ναι
15 - 18	26 - 32	2,6 - 3,2	1	επίπεδο 4	ναι
11 - 14	19 - 25	1,9 - 2,5	1	επίπεδο 3	ναι
4 - 10	7 - 18	0,7 - 1,8	1	επίπεδο 2	ναι
< 4	< 7	< 0,7	1	επίπεδο 1	όχι

Χειροκίνητη ρύθμιση



Το πλυντήριο πιάτων είναι ρυθμισμένο από το εργοστάσιο στη θέση 2.

1. Ανοίξτε την πόρτα του πλυντηρίου πιάτων.
2. Αφαιρέστε το κάτω καλάθι από το πλυντήριο πιάτων.
3. Περιστρέψτε το ρυθμιστή σκληρότητας στη θέση 1 ή 2 (βλ. πίνακα).
4. Τοποθετήστε ξανά το κάτω καλάθι.



Ηλεκτρονική ρύθμιση



Το πλυντήριο πιάτων είναι ρυθμισμένο από το εργοστάσιο στη θέση 5.

1. Πιέστε το πλήκτρο On/Off. Το πλυντήριο πρέπει να είναι σε λειτουργία ρύθμισης.
2. Πιέστε και κρατήστε πιεσμένα ταυτόχρονα τα πλήκτρα **B** και **C**, μέχρι να αρχίσουν να αναβοσβήνουν οι λυχνίες στα πλήκτρα **A**, **B** και **C**.
3. Πιέστε το πλήκτρο **A**, οι λυχνίες των πλήκτρων **B** και **C** σβήνουν ενώ εξακολουθεί να αναβοσβήνει η λυχνία του πλήκτρου **A**. Στην ψηφιακή οθόνη εμφανίζεται το τρέχον επίπεδο.

Παραδείγματα:

5 L εμφανίζεται = επίπεδο 5

10 L εμφανίζεται = επίπεδο 10

4. Για να αλλάξετε το επίπεδο, πιέστε το πλήκτρο **A**. Κάθε φορά που πιέζεται ένα πλήκτρο το επίπεδο αλλάζει (για την επιλογή του καινούριου επιπέδου βλέπε τον πίνακα).

Παραδείγματα: εάν το τρέχον επίπεδο είναι 5, πιέζοντας το πλήκτρο **A** μία φορά, επιλέγεται το επίπεδο 6. εάν το τρέχον επίπεδο είναι 10, πιέζοντας το πλήκτρο **A** μία φορά, επιλέγεται το επίπεδο 1.

5. Για να απομνημονευτεί η λειτουργία, απενεργοποιήστε το πλυντήριο πιέζοντας το πλήκτρο On/Off.

Χρήση αλατιού για πλυντήριο πιάτων

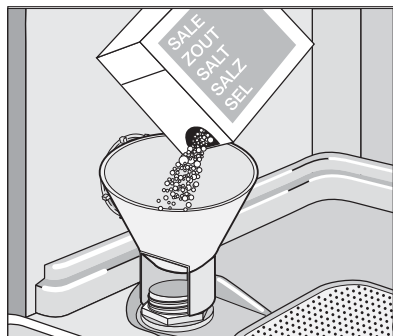


ΠΡΟΕΙΔΟΠΟΙΗΣΗ

Χρησιμοποιήστε μόνο το ειδικό για πλυντήρια πιάτων αλάτι. Κάθε άλλος τύπος αλατιού που δεν έχει σχεδιαστεί ειδικά για χρήση σε πλυντήριο πιάτων, ειδικά το επιτραπέζιο αλάτι, θα καταστρέψει τον αποσκυρηντή νερού. Γεμίστε με αλάτι μόνο ακριβώς πριν από την εκκίνηση ενός πλήρους προγράμματος πλύσης. Έτσι θα αποφύγετε την παραμονή στο κάτω μέρος του πλυντηρίου οποιονδήποτε κόκκων αλατιού ή νερού με αλάτι το οποίο μπορεί να χύθηκε, για οποιοδήποτε χρονικό διάστημα, που θα μπορούσε να προκαλέσει διάβρωση.

Για να γεμίσετε:

1. ανοίξτε την πόρτα, αφαιρέστε το κάτω καλάθι και ξεβιδώστε το πώμα της θήκης του αλατιού περιστρέφοντας αριστερόστροφα.
2. Ρίξτε 1 λίτρο νερού μέσα στη θήκη (αυτό είναι απαραίτητο μόνο πριν από το γέμισμα με αλάτι την πρώτη φορά).
3. Χρησιμοποιώντας το παρεχόμενο χωνί, ρίξτε αλάτι στη θήκη μέχρι να γεμίσει.
4. Επανατοποθετήστε το πώμα εξασφαλίζοντας ότι δεν υπάρχει ίχνος αλατιού στο σπείρωμα ή στην τσιμούχα.
5. Τοποθετήστε ξανά το καπάκι σφικτά περιστρέφοντας δεξιόστροφα μέχρι να σταματήσει με ένα κλικ.



Μην ανησυχήσετε εάν το νερό υπερχειλίζει από τη μονάδα κατά το γέμισμα με το αλάτι, αυτό είναι απόλυτα φυσιολογικό.



Η ενδεικτική λυχνία αλατιού στον πίνακα ελέγχου μπορεί να παραμείνει αναμμένη για 2-6 ώρες μετά από την αναπλήρωση του αλατιού, εφόσον το πλυντήριο πιάτων παραμείνει ενεργοποιημένο. Εάν χρησιμοποιείτε αλάτια τα οποία αργούν περισσότερο να διαλυθούν αυτό μπορεί να χρειαστεί περισσότερο χρόνο. Η λειτουργία του πλυντηρίου δεν επηρεάζεται.

Χρήση λαμπρυντικού



ΠΡΟΕΙΔΟΠΟΙΗΣΗ

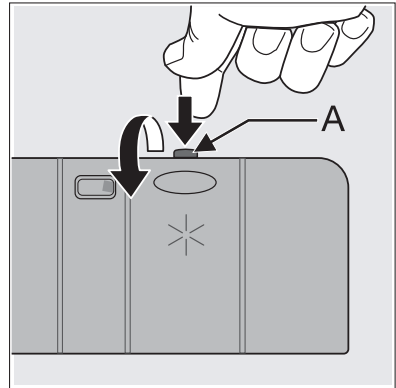
Χρησιμοποιήστε μόνο λαμπρυντικό μάρκας ειδικής για πλυντήριο πιάτων. Μη γεμίσετε ποτέ τη θήκη λαμπρυντικού με οποιαδήποτε άλλη ουσία (π.χ. καθαριστικό πλυντηρίου πιάτων, υγρό απορρυπαντικό). Κάτι τέτοιο θα κατέστρεφε τη συσκευή.



Το λαμπρυντικό εξασφαλίζει το καλό ξέπλυμα, και το στέγνωμα χωρίς στίγματα και σημάδια.

Το λαμπρυντικό προστίθεται αυτόματα κατά το τελευταίο ξέβγαλμα.

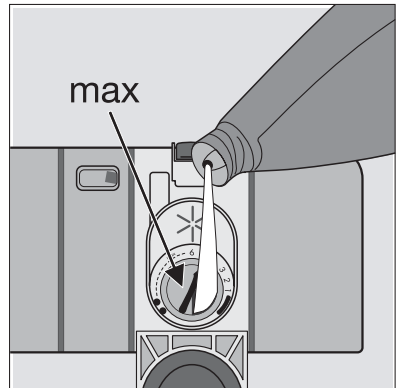
1. Ανοίξτε τη θήκη πιέζοντας το πλήκτρο απελευθέρωσης (A).



2. Προσθέστε το λαμπρυντικό στη θήκη. Η μέγιστη στάθμη πλήρωσης υποδεικνύεται από την ένδειξη "max".

Η θήκη χωρά περίπου 110 ml λαμπρυντικού, το οποίο είναι αρκετό για 16 έως 40 κύκλους πλυσίματος πιάτων, ανάλογα με τη ρύθμιση της δόσης.

3. Εξασφαλίστε ότι το καπάκι είναι κλειστό μετά από κάθε επαναπλήρωση.



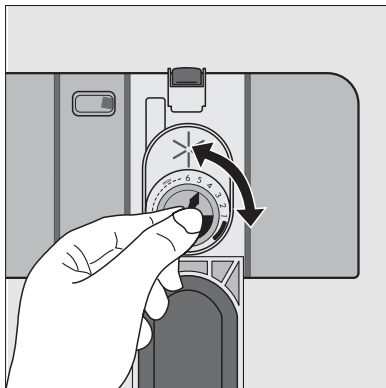
Καθαρίστε λαμπρυντικό που τυχόν χύθηκε κατά το γέμισμα με ένα απορροφητικό πανί για να αποφύγετε το υπερβολικό άφρισμα κατά την επόμενη πλύση.

Ρύθμιση της δόσης λαμπруντικού

- i** Ανάλογα με τα αποτελέσματα της τελικής εμφάνισης και του στεγνώματος, ρυθμίστε τη δόση του λαμπруντικού μέσω του επιλογέα 6 θέσεων (θέση 1 = ελάχιστη δόση, θέση 6 = μέγιστη δόση). Η δόση είναι ρυθμισμένη από το εργοστάσιο στη θέση 4.

Αυξήστε τη δόση εάν υπάρχουν σταγόνες νερού ή στίγματα αλάτων στα πιάτα μετά το πλύσιμο.

Μειώστε την εάν υπάρχουν άσπρα σημάδια στα πιάτα ή μια κάπως γαλάζια επικάλυψη στα ποτήρια ή στις λάμες των μαχαιριών.



Καθημερινή χρήση

- Ελέγξτε εάν χρειάζεται να επαναπληρώσετε το πλυντήριο πιάτων με αλάτι πλυντηρίου πιάτων ή λαμπруντικό.
- Φορτώστε τα μαχαιροπίρουνα και τα πιάτα στο πλυντήριο πιάτων.
- Γεμίστε με απορρυπαντικό στο πλυντήριο πιάτων.
- Επιλέξτε ένα πρόγραμμα πλύσης κατάλληλο για τα μαχαιροπίρουνα και τα πιάτα.
- Ξεκινήστε το πρόγραμμα πλύσης.

Φόρτωμα των μαχαιροπίρουνων και των πιάτων

Σφουγγάρια, πανιά και οποιοδήποτε αντικείμενο μπορεί να απορροφήσει νερό δεν μπορούν να πλυθούν στο πλυντήριο πιάτων.

- Πριν φορτώσετε τα πιάτα πρέπει:
 - Αφαιρείτε όλα τα τρόφιμα και τα υπολείμματα.
 - Μαλακώνετε τα υπολείμματα καμένων τροφών στα ταψιά

- Όταν φορτώνετε τα πιάτα και τα μαχαιροπίρουνα, παρακαλώ προσέξτε:
 - Τα πιάτα και τα μαχαιροπίρουνα δεν πρέπει να εμποδίζουν την περιστροφή των βραχιόνων.
 - Τοποθετείτε τα κοίλα αντικείμενα όπως φλιτζάνια, ποτήρια, κατασρόλες, κλπ, με το άνοιγμα προς τα κάτω έτσι ώστε το νερό να μην μπορεί να συσσωρευτεί στο δοχείο ή σε μια βαθιά βάση.
 - Τα πιάτα και τα μαχαιροπίρουνα δεν πρέπει να βρίσκονται το ένα μέσα στο άλλο, ή να καλύπτουν το ένα το άλλο.
 - Για να αποφευχθούν οι ζημιές στα ποτήρια, δεν πρέπει να ακουμπούν μεταξύ τους.
 - Τοποθετήστε τα μικροαντικείμενα στο καλάθι για τα μαχαιροπίρουνα.
- Τα πλαστικά αντικείμενα και οι κατασρόλες με αντικολλητικές επιστρώσεις έχουν την τάση να συγκρατούν σταγόνες νερού; αυτά τα αντικείμενα δε θα στεγνώσουν τόσο καλά όσο τα αντικείμενα από πορσελάνη ή χάλυβα.
- Ελαφρά αντικείμενα (πλαστικά μπολ κλπ.) πρέπει να τοποθετηθούν στο επάνω καλάθι και να διευθετηθούν έτσι ώστε να μη μετακινούνται.

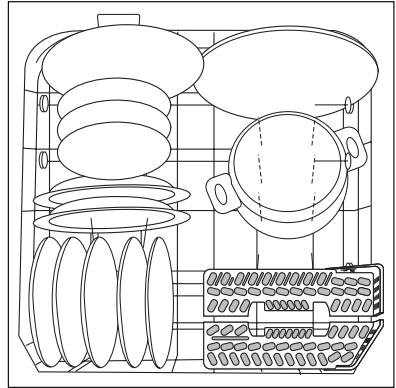
Για πλύσιμο στο πλυντήριο πιάτων τα παρακάτω μαχαιροπίρουνα και πιάτα

δεν είναι κατάλληλα:	είναι περιορισμένης καταλληλότητας:
<ul style="list-style-type: none"> • Σκεύη με ξύλινες, κοκάλινες, πορσελάνινες ή φιλντισένιες λαβές. • Πλαστικά αντικείμενα τα οποία δεν αντέχουν στη θερμότητα. • Παλαιότερα σκεύη με κολλημένα εξαρτήματα τα οποία δεν είναι ανθεκτικά στη θερμότητα. • Κολλημένα μαχαιροπίρουνα και πιάτα. • Αντικείμενα από κασσίτερο ή χαλκό. • Γυαλικά από μολυβωμένο κρύσταλλο. • Χαλύβδινα αντικείμενα που έχουν την τάση για σκουριά. • Ξύλινες πιατέλες. • Αντικείμενα από συνθετικές ίνες. 	<ul style="list-style-type: none"> • Πλένετε κεραμικά σκεύη στο πλυντήριο πιάτων μόνο εάν έχει ειδική σήμανση από τον κατασκευαστή ότι είναι ασφαλές να πλυθεί σε πλυντήριο πιάτων. • Τα εφυαλωμένα σχέδια μπορεί να θαμπώσουν εάν πλυθούν επανειλημμένα σε πλυντήριο πιάτων. • Τα εξαρτήματα από αλουμίνιο και ασήμι έχουν την τάση να αποχρωματίζονται κατά την πλύση: Υπολείμματα, π.χ. ασπράδι η κρόκος αυγού και μουστάρδα συχνά προκαλούν αποχρωματισμό και λεκέδες στα ασημικά. Συνεπώς τα υπολείμματα θα πρέπει να καθαρίζονται άμεσα από τα ασημικά, εάν δεν πρόκειται να πλυθούν αμέσως μετά τη χρήση.

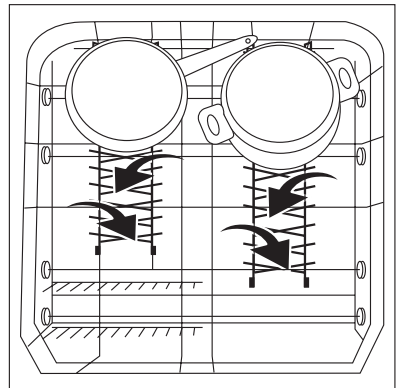
Ανοίξτε την πόρτα και τραβήξτε έξω το καλάθι για να φορτώσετε τα πιάτα.

Το κάτω καλάθι

Φορτώστε τα μεγαλύτερα και πιο λερωμένα πιάτα και σκεύη στο κάτω καλάθι.



Για να διευκολυνθεί το φόρτωμα των μεγαλύτερων πιάτων, όλες οι πίσω σχάρες πιάτων στο κάτω καλάθι μπορούν διπλωθούν προς τα κάτω.



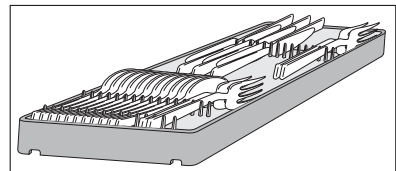
Καλάθι για τα μαχαιροπίρουνα



ΠΡΟΕΙΔΟΠΟΙΗΣΗ

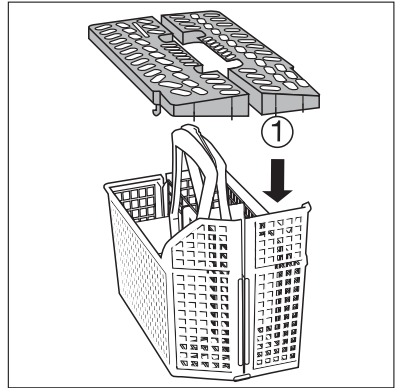
Κοφτερά μαχαιρία και άλλα αιχμηρά αντικείμενα θα πρέπει να τοποθετούνται στο δίσκο για τα μαχαιροπίρουνα ή στο επάνω καλάθι λόγω του κινδύνου για τραυματισμό.

Να τοποθετείτε τα μαχαιρία, τα μικρά κουτάλια και τα μικρά πιρούνια στο δίσκο για τα μαχαιροπίρουνα που βρίσκεται στο επάνω καλάθι. Να τοποθετείτε τα πιρούνια και κουτάλια που δεν χωράνε στο δίσκο για τα μαχαιροπίρουνα στο καλάθι για τα μαχαιροπίρουνα.



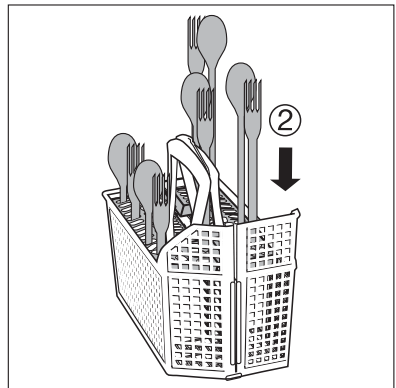
Για να εξασφαλίσετε ότι το νερό μπορεί να φτάσει σε όλα τα αντικείμενα μέσα στο καλάθι για τα μαχαιροπίρουνα, πρέπει:

1. Να τοποθετήσετε τη σχάρα στο καλάθι για τα μαχαιροπήρουνα.



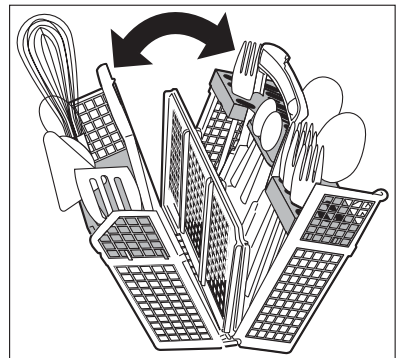
2. Να τοποθετήσετε τα πιρούνια και τα κουτάλια στο καλάθι για τα μαχαιροπήρουνα με τη λαβή τους προς τα κάτω.

Για μεγαλύτερα εργαλεία, όπως κτυπητήρια, μην τοποθετήσετε τη μισή σχάρα για τα μαχαιροπήρουνα.



Ανοίγει το καλάθι για τα μαχαιροπήρουνα. Εξασφαλίζετε πάντα ότι πιάνετε με το χέρι σας και τα δύο μέρη της λαβής όταν το βγάξετε από το πλυντήριο πιάτων.

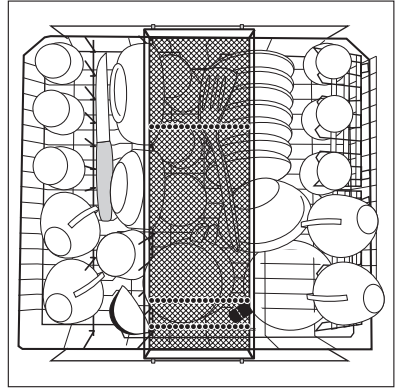
1. Τοποθετήστε το καλάθι για τα μαχαιροπήρουνα σε ένα τραπέζι ή πάγκο.
2. Ανοίξτε τα δύο μέρη της λαβής.
3. Αφαιρέστε τα μαχαιροπήρουνα.



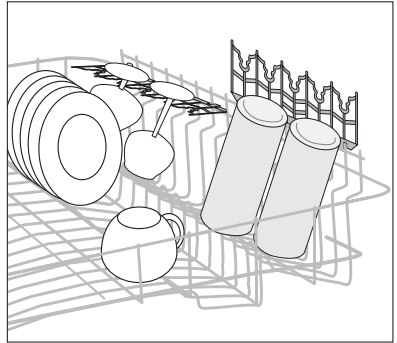
Πάνω καλάθι

Τοποθετήστε τα μικρότερα, εύθραυστα αντικείμενα και τα μακριά, αιχμηρά μαχαιροπήρουνα στο επάνω καλάθι.

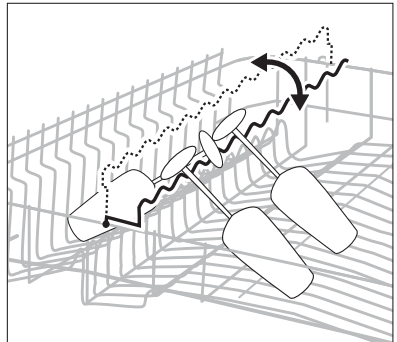
- Τοποθετήστε τα διάφορα αντικείμενα πάνω και κάτω από τις αναδιπλούμενες σχάρες για τα φλιτζάνια έτσι ώστε να είναι εναλλάξ μεταξύ τους και το νερό να μπορεί να φτάνει σε όλα.



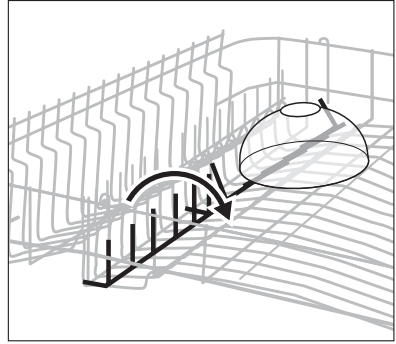
- Οι σχάρες για τα φλιτζάνια διπλώνουν προς τα επάνω για τα ψηλά ποτήρια.
- Απλώστε ή κρεμάστε τα ποτήρια του κρασιού και του κονιάκ στις εγκοπές στις σχάρες για τα φλιτζάνια.



- Για ποτήρια με μακρύ κολονάκι, διπλώστε τη σχάρα για τα ποτήρια προς τα δεξιά ή προς τα αριστερά.



- Η σειρά από ακίδες στα αριστερά του επάνω καλαθιού είναι επίσης σε δύο μέρη και μπορεί να διπλωθεί.
Ακίδες όχι διπλωμένες: τοποθετήστε ποτήρια, κούπες, κ.λπ. στο επάνω καλάθι.
Ακίδες διπλωμένες: περισσότερος χώρος για πιάτα σερβιρίσματος.



Ρύθμιση ύψους επάνω καλαθιού

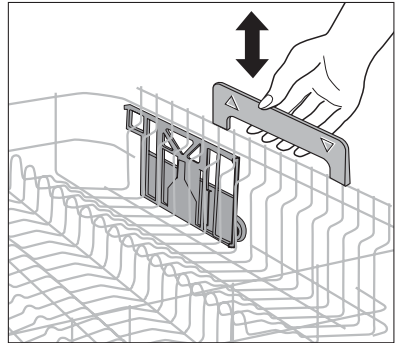
	Μέγιστο ύψος πιάτων στο:	
	Πάνω καλάθι	Το κάτω καλάθι
Με το πάνω καλάθι ανυψωμένο	22 cm	30 cm
Με το πάνω καλάθι χαμηλωμένο	24 cm	29 cm

i Το ύψος επάνω καλαθιού μπορεί επίσης να ρυθμιστεί όταν είναι φορτωμένο.

Ανύψωση / χαμψίωμα του επάνω καλαθιού:

1. Τραβήξτε εντελώς έξω το επάνω καλάθι.
2. Κρατώντας το επάνω καλάθι από τη λαβή, ανυψώστε όσο είναι δυνατό και στη συνέχεια χαμηλώστε το κατακόρυφα.

Το επάνω καλάθι θα ασφαλίσει στην κατώτερη ή στην ανώτερη θέση.



ΠΡΟΕΙΔΟΠΟΙΗΣΗ

Πάντοτε κλείνετε την πόρτα μετά το φόρτωμα του πλυντηρίου, καθώς μια ανοικτή πόρτα μπορεί να είναι επικίνδυνη.



Πριν κλείσετε την πόρτα, εξασφαλίστε ότι οι εκτοξευτήρες νερού περιστρέφονται ελεύθερα.

Χρήση απορρυπαντικού



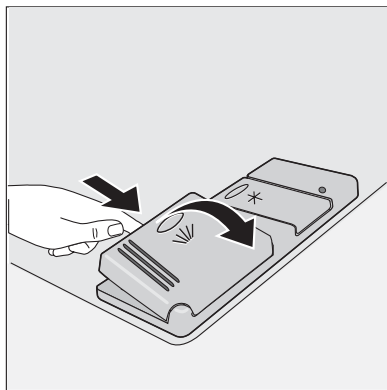
Χρησιμοποιείτε μόνο απορρυπαντικά ειδικά για πλυντήρια πιάτων. Ακολουθήστε τις οδηγίες του κατασκευαστή σχετικά με τη δοσολογία και την αποθήκευση όπως αναφέρονται στη συσκευασία του απορρυπαντικού.



Η χρήση της κατάλληλης ποσότητας απορρυπαντικού και όχι μεγαλύτερης συνεισφέρει στην μείωση της ρύπανσης.

Γεμίστε με απορρυπαντικό

1. Ανοίξτε το καπάκι.



2. Γεμίστε τη θήκη απορρυπαντικού (1) με απορρυπαντικό. Τα σημάδια υποδεικνύουν τις στάθμες της δοσολογίας:

20 = περίπου 20 g απορρυπαντικού

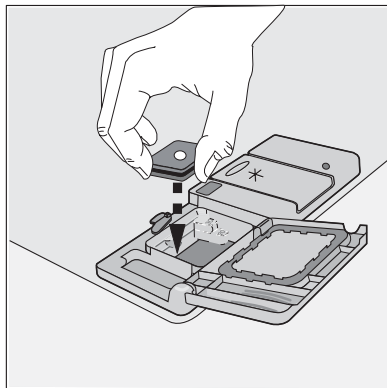
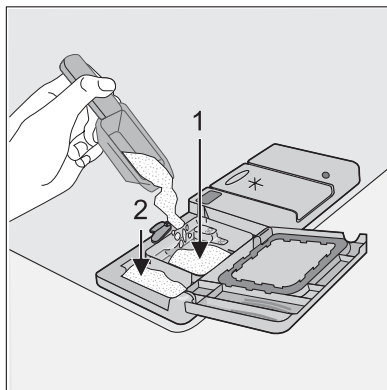
30 = περίπου 30 g απορρυπαντικού.

3. Όλα τα προγράμματα με πρόπλυση χρειάζονται μια πρόσθετη δόση απορρυπαντικού (5/10 g) η οποία πρέπει να τοποθετηθεί στη θήκη απορρυπαντικού πρόπλυσης (2).

Το απορρυπαντικό αυτό θα χρησιμοποιηθεί κατά τη φάση της πρόπλυσης.

4. Όταν χρησιμοποιείτε ταμπλέτες απορρυπαντικού, τοποθετήστε την ταμπλέτα στη θήκη (1)

5. Κλείστε το καπάκι και πιέστε το μέχρι να ασφαλίσει στη θέση του.





Ταμπλέτες απορρυπαντικού

Οι ταμπλέτες απορρυπαντικού από διαφορετικούς κατασκευαστές διαλύονται με διαφορετικούς ρυθμούς. Για αυτό το λόγο, μερικές ταμπλέτες απορρυπαντικού δεν πετυχαίνουν την πλήρη καθαριστική τους απόδοση στα σύντομα προγράμματα πλύσης. Συνεπώς, παρακαλούμε να χρησιμοποιείτε μεγάλα προγράμματα πλύσης όταν χρησιμοποιείτε ταμπλέτες απορρυπαντικού, για να εξασφαλίσετε την πλήρη απομάκρυνση των υπολειμμάτων απορρυπαντικού.

Λειτουργία Multitab

Η συσκευή αυτή είναι εξοπλισμένη με τη "Λειτουργία Multitab", που επιτρέπει τη χρήση των συνδυασμένων ταμπλέτων απορρυπαντικού "Multitab".

Τα προϊόντα αυτά είναι απορρυπαντικά με συνδυασμένες λειτουργίες καθαρισμού, ξεπλύματος και αλατιού. Μπορεί επίσης να περιέχουν διαφορετικά μέσα ανάλογα με ποιο είδος ταμπλέτας χρησιμοποιείτε ("3 σε 1", "4 σε 1", "5 σε 1" κλπ...).

Ελέγξτε εάν τα απορρυπαντικά αυτά είναι κατάλληλα για τη σκληρότητα του νερού σας. Δείτε τις οδηγίες του κατασκευαστή.

Αυτή η λειτουργία μπορεί να επιλεγεί με όλα τα προγράμματα πλύσης. Με την επιλογή της λειτουργίας αυτής η εισροή λαμπρυντικού και αλατιού από τις αντίστοιχες θήκες παροχής απενεργοποιείται αυτόματα και επίσης απενεργοποιούνται οι ενδεικτικές λυχνίες για το αλάτι και το λαμπρυντικό.

Επιλέξτε "τη λειτουργία Multitab" πριν την έναρξη του προγράμματος πλύσης. Από τη στιγμή που θα επιλεγεί η λειτουργία αυτή (αναμμένη ενδεικτική λυχνία) θα παραμείνει ενεργεί και για τα επόμενα προγράμματα πλύσης.

Με τη χρήση της "λειτουργίας Multitab", οι διάρκειες των κύκλων μπορεί να αλλάξουν. Σε αυτή την περίπτωση, στην ψηφιακή οθόνη, η ένδειξη του τρέχοντος χρόνου του προγράμματος ενημερώνεται αυτόματα.

Από τη στιγμή που θα ξεκινήσει ένα πρόγραμμα, η "λειτουργία Multitab" ΔΕΝ μπορεί πλέον να αλλάξει. Εάν θέλετε να εξαιρέσετε τη "λειτουργία Multitab" πρέπει να ακυρώσετε τη ρύθμιση προγράμματος και στη συνέχεια να απενεργοποιήσετε τη "λειτουργία Multitab".

Σε αυτή την περίπτωση πρέπει να ρυθμίσετε ένα πρόγραμμα πλύσης (και τις επιθυμητές επιλογές) ξανά.

Ενεργοποίηση/απενεργοποίηση της λειτουργίας Multitab

Πιέστε το Multitab πλήκτρο: Ανάβει η αντίστοιχη ενδεικτική λυχνία. Αυτό σημαίνει ότι η λειτουργία ενεργοποιήθηκε.

Για να απενεργοποιήσετε τη λειτουργία πιέστε ξανά το πλήκτρο Multitab: η ενδεικτική λυχνία σβήνει.

i Εάν τα αποτελέσματα του στεγνώματος δεν είναι ικανοποιητικά σας συνιστούμε:

1. Να γεμίσετε τη θήκη λαμπρυντικού με λαμπρυντικό.
2. Ενεργοποιήστε τη θήκη λαμπρυντικού.
3. Ρυθμίστε τη δόση του λαμπρυντικού στη θέση 2.
- Η ενεργοποίηση/απενεργοποίηση της θήκης του λαμπρυντικού είναι δυνατή μόνο με τη "λειτουργία Multitab " ενεργοποιημένη.

Ενεργοποίηση/απενεργοποίηση της θήκης του λαμπρυντικού

1. Πιέστε το πλήκτρο On/Off. Το πλυντήριο πρέπει να είναι σε λειτουργία ρύθμισης.
2. Πιέστε και κρατήστε ταυτόχρονα τα πλήκτρα **B** και **C** , μέχρι να αρχίσουν να αναβοσβήνουν οι λυχνίες των πλήκτρων **A** , **B** , και **C** .
3. Πιέστε το πλήκτρο **B** , οι λυχνίες των πλήκτρων **A** και **C** σβήνουν ενώ εξακολουθεί να αναβοσβήνει η λυχνία του πλήκτρου **B** . Η ψηφιακή οθόνη δείχνει την τρέχουσα ρύθμιση:

0 d = Η θήκη του λαμπρυντικού απενεργοποιημένη.



1 d = Η θήκη του λαμπρυντικού ενεργοποιημένη.

4. Για να αλλάξετε τη ρύθμιση, πιέστε ξανά το πλήκτρο **B** , η ψηφιακή οθόνη εμφανίζει τη νέα ρύθμιση.
5. Για να απομνημονευτεί η λειτουργία, απενεργοποιήστε το πλυντήριο πιέζοντας το πλήκτρο On/Off.

i Εάν αποφασίσετε να επιστρέψετε στο σάνταρ σύστημα απορρυπαντικού σας συμβουλευόμαστε να:

1. Απενεργοποιήστε τη "λειτουργία Multitab".
2. Γεμίστε τις θήκες αλατιού και λαμπρυντικού ξανά.
3. Ρυθμίστε το βαθμό σκληρότητας του νερού στο υψηλότερο επίπεδο και πραγματοποιήστε 1 κανονικό πρόγραμμα πλύσης χωρίς να φορτώσετε πιάτα.
4. Ρυθμίστε το βαθμό σκληρότητας του νερού σύμφωνα με τη σκληρότητα του νερού στην περιοχή σας.
5. Ρύθμιση της δόσης λαμπρυντικού.


Προγράμματα πλύσης

Πρόγραμ- μα	Βαθμός λερώμα- τος	Τύπος φορτίου	Περιγραφή προγράμματος					Στοιχεία κατανά- λωσης ¹⁾		
			Πρόπλυση	Κύρια πλύση	Ενδιάμεσο ξέβγαλμα	Τελικό ξέβγαλμα	Στέγνωμα	Διάρκεια (λεπτά) ²⁾	Ενέργεια (kWh)	Νερό (σε λίτρα)
AUTO 45-70° ³⁾	Ανάμικτα κανονικά και πολύ λερωμέ- να	Πιάτα, μαχαιρο- πίρουνα, κατσαρό- λες	●	●	1/2x	●	●	-	1,1 - 1,7	12 - 23
INTENSIV CARE 70°	Πολύ λε- ρωμένα	Πιάτα, μαχαιρο- πίρουνα, κατσαρό- λες	●	●	●	●	●	-	1,5 - 1,7	16 - 18
30 MIN 60° 4)	Λίγο λε- ρωμένα	Πιάτα και μαχαιρο- πίρουνα		●		●		-	0,9	9
ECO 50° ⁵⁾	Κανονικά λερωμέ- να	Πιάτα και μαχαιρο- πίρουνα	●	●	●	●	●	-	1,0 - 1,1	12 - 13
 45°	Κανονικά λερωμέ- να	Εύθραυ- στα πιάτα και ποτή- ρια		●	●	●	●	-	0,8 - 0,9	14 - 15
	Οποιο- σδήποτε	Μερικό φορτίο (που θα ολοκλη- ρωθεί αρ- γότερα μέσα στην ημέ- ρα) ⁶⁾	●					-	0,1	4

Πρόγραμ- μα	Βαθμός λερωμέ- τος	Τύπος φορτίου	Περιγραφή προγράμματος					Στοιχεία κατανά- λωσης ¹⁾		
			Πρόπλυση	Κύρια πλύση	Ενδιάμεσο ξέβγαλμα	Τελικό ξέβγαλμα	Στέγνωμα	Διάρκεια (λεπτά) ²⁾	Ενέργεια (kWh)	Νερό (σε λίτρα)
NIGHT CYCLE 	Κανονικά λερωμέ- να	Πιάτα και μαχαιρο- πίρουνα	●	●	●	●	●	-	1.2 - 1.3	13 - 14

- 1) Οι τιμές κατανάλωσης είναι ενδεικτικές και εξαρτώνται από την πίεση και τη θερμοκρασία του νερού, καθώς και από τις μεταβολές της τροφοδοσίας και από την ποσότητα των πιάτων.
- 2) Στην ψηφιακή οθόνη εμφανίζεται η διάρκεια προγράμματος.
- 3) Κατά το Αυτόματο πρόγραμμα πλύσης, το πόσο λερωμένα είναι τα πιάτα καθορίζεται από το πόσο θολό είναι το νερό. Η διάρκεια του προγράμματος και τα επίπεδα κατανάλωσης νερού και ενέργειας μπορεί να διαφέρουν. Αυτό εξαρτάται από το αν το πλυντήριο είναι πλήρως ή μερικώς φορτωμένο και τα πιάτα είναι λίγο ή πολύ λερωμένα. Η θερμοκρασία του νερού ρυθμίζεται αυτόματα μεταξύ 45°C και 70°C.
- 4) Ιδανικό για πλύση όταν το πλυντήριο πιάτων είναι μερικώς φορτωμένο. Αυτό είναι το τέλειο καθημερινό πρόγραμμα, σχεδιασμένο να ικανοποιεί τις ανάγκες μιας οικογένειας 4 ατόμων που επιθυμούν να φορτώσουν μόνο τα πιάτα και τα μαχαιροπίρουνα του πρωινού και του γεύματος.
- 5) Δοκιμαστικό πρόγραμμα για ισπιούτα δοκιμών.
- 6) Αυτό το πρόγραμμα δε χρειάζεται απορρυπαντικό

Επιλογή και έναρξη ενός προγράμματος πλύσης

 **Επιλέξτε το πρόγραμμα πλύσης και την καθυστέρηση εκκίνησης με την πόρτα λίγο ανοικτή. Η έναρξη του προγράμματος ή της αντίστροφης μέτρησης της καθυστέρησης θα πραγματοποιηθεί μόνο αφού κλείσει η πόρτα. Μέχρι εκείνη τη στιγμή είναι δυνατή η τροποποίηση των ρυθμίσεων.**

1. Ελέγξτε ότι τα καλάθια έχουν φορτωθεί σωστά και ότι οι εκτοξευτήρες νερού περιστρέφονται ελεύθερα.
2. Ελέγξτε ότι είναι ανοικτή η βρύση του νερού.
3. Πιέστε το πλήκτρο On/Off. Το πλυντήριο πρέπει να είναι σε λειτουργία ρύθμισης.
4. Πιέστε ένα από τα δύο πλήκτρα προγράμματος για να επιλέξετε το πρόγραμμα πλύσης. (βλ. πίνακα "Προγράμματα πλύσης").

Όταν επιλέγεται ένα πρόγραμμα, ανάβει η αντίστοιχη λυχνία προγράμματος και ο χρόνος του προγράμματος αναβοσβήνει στην ψηφιακή οθόνη.

Αν θέλετε να ρυθμίσετε το πρόγραμμα NIGHT CYCLE, πιέστε το πλήκτρο NIGHT CYCLE, ανάβει η αντίστοιχη ενδεικτική λυχνία.

5. Κλείστε την πόρτα του πλυντηρίου πιάτων, το πρόγραμμα θα ξεκινήσει αυτόματα.

Ρύθμιση και ξεκίνημα του προγράμματος με "καθυστέρηση εκκίνησης"

1. Μετά την επιλογή του προγράμματος πλύσης, πιέστε το πλήκτρο καθυστέρησης εκκίνησης μέχρι ο αριθμός για τις ώρες της καθυστέρησης εκκίνησης να εμφανιστεί στην ψηφιακή οθόνη. Η έναρξη του επιλεγμένου προγράμματος πλύσης μπορεί να καθυστερήσει από 1 έως 19 ώρες.
2. Κλείστε την πόρτα του πλυντηρίου πιάτων, η αντίστροφη μέτρηση ξεκινά αυτόματα.
3. Η αντίστροφη μέτρηση θα μειώνεται σε βήματα της 1 ώρας.
4. Το άνοιγμα της πόρτας θα διακόψει την αντίστροφη μέτρηση. Κλείστε την πόρτα. Η αντίστροφη μέτρηση θα ξεκινήσει ξανά από το σημείο στο οποίο διακόπηκε.
5. Μόλις εκπνεύσει η καθυστέρηση εκκίνησης το πρόγραμμα ξεκινά αυτόματα.



Η επιλογή του προγράμματος πλύσης και της καθυστέρησης εκκίνησης μπορεί να γίνει και με κλειστή την πόρτα. Να έχετε υπόψη σας ότι με τον τρόπο αυτό, από τη στιγμή που θα πιεστεί ένα πλήκτρο προγράμματος έχετε **ΜΟΝΟ 3 δευτερόλεπτα** κατά τα οποία μπορείτε να επιλέξετε ένα άλλο πρόγραμμα ή να επιλέξετε μια καθυστέρηση εκκίνησης, μετά από τα οποία το επιλεγμένο πρόγραμμα θα ξεκινήσει αυτόματα.



ΠΡΟΕΙΔΟΠΟΙΗΣΗ

Διακόψτε ή ακυρώστε ένα πρόγραμμα πλύσης σε εξέλιξη ΜΟΝΟ εάν είναι απόλυτα αναγκαίο. Προσοχή! Εάν ανοίξετε την πόρτα, μπορεί να διαφύγει ζεστός ατμός. Ανοίξτε την πόρτα προσεκτικά.

Ακύρωση μιας καθυστέρησης εκκίνησης ή ενός προγράμματος πλύσης σε εξέλιξη

- Πιέστε το πλήκτρο RESET μέχρι να ανάψουν όλες οι λυχνίες των πλήκτρων προγράμματος.
- Η ακύρωση της καθυστέρησης εκκίνησης περιλαμβάνει επίσης την ακύρωση του ρυθμισμένου προγράμματος πλύσης. Σε αυτή την περίπτωση πρέπει να ρυθμίσετε ξανά ένα πρόγραμμα πλύσης.
- Εάν πρόκειται να επιλέξετε ένα νέο πρόγραμμα, ελέγξτε ότι υπάρχει απορρυπαντικό στη θήκη απορρυπαντικού.


Διακοπή ενός προγράμματος πλύσης σε εξέλιξη

- Ανοίξτε την πόρτα του πλυντηρίου πιάτων. Το πρόγραμμα θα σταματήσει. Κλείστε την πόρτα. Το πρόγραμμα θα ξεκινήσει από το σημείο στο οποίο διακόπηκε.
- Πιέστε το πλήκτρο On/Off, όλες οι λυχνίες σβήνουν. Πιέστε το πλήκτρο On/Off ξανά. Το πρόγραμμα θα ξεκινήσει από το σημείο στο οποίο διακόπηκε.

Τέλος του προγράμματος πλύσης

- Το πλυντήριο πιάτων θα σταματήσει αυτόματα και ένα ηχητικό σήμα θα σας πληροφορήσει για το τέλος του προγράμματος πλύσης.
- Η λυχνία του προγράμματος που μόλις τελείωσε παραμένει αναμμένη.
- Στην ψηφιακή οθόνη εμφανίζεται ένα μηδενικό.

1. Απενεργοποιήστε το πλυντήριο πιέζοντας το πλήκτρο On/Off.

 Συνιστάται να απενεργοποιείτε τη συσκευή μόλις τελειώνει το πρόγραμμα πλύσης. Αν παραλείψετε να το κάνετε, περίπου 3 λεπτά μετά από το τέλος του προγράμματος θα σβήσουν αυτόματα όλες οι ενδεικτικές λυχνίες. Η ψηφιακή οθόνη δείχνει 1 οριζόντια ράβδο.

Αυτό θα βοηθήσει να μειωθεί η κατανάλωση ενέργειας όταν ξεχνάτε ή για οποιονδήποτε λόγο δεν μπορείτε να απενεργοποιήσετε τη συσκευή μόλις τελειώσει το πρόγραμμα.

Πιέστε οποιοδήποτε πλήκτρο (εκτός από το On/Off) και ο πίνακας ελέγχου θα δείξει την ίδια κατάσταση (ενδεικτικές λυχνίες και ψηφιακή οθόνη) όπως όταν τελείωσε το πρόγραμμα.

2. Ανοίξτε την πόρτα του πλυντηρίου πιάτων, αφήστε τη μισάνοικτη και περιμένετε μερικά λεπτά πριν αφαιρέσετε τα πιάτα. Με τον τρόπο αυτό θα είναι πιο κρύα και το στέγνωμα θα βελτιωθεί.

Ξεφόρτωμα του πλυντηρίου πιάτων

- Τα ζεστά πιάτα είναι ευαίσθητα στα κτυπήματα. Πρέπει κατά συνέπεια να αφήνετε τα πιάτα να κρυώνουν πριν τα αφαιρέσετε από το πλυντήριο.
- Αδειάστε πρώτα το κάτω καλάθι και μετά το επάνω; έτσι δε θα στάξουν νερά από το επάνω καλάθι στα πιάτα στο κάτω καλάθι.
- Μπορεί να εμφανιστεί νερό στις πλευρές και στην πόρτα του πλυντηρίου πιάτων καθώς ο ανοξειδωτος χάλυβας τελικά θα κρυώσει περισσότερο από τα πιάτα.



ΠΡΟΣΟΧΗ

Όταν τελειώσει το πρόγραμμα πλύσης, συνιστάται να αποσυνδέετε το πλυντήριο πιάτων από την τροφοδοσία και να κλείνετε τη βρύση του νερού.

Φροντίδα και καθάρισμα

Καθαρισμός των φίλτρων

Τα φίλτρα πρέπει να ελέγχονται και να καθαρίζονται από καιρό σε καιρό. Τα βρώμικα φίλτρα θα υποβαθμίσουν το αποτέλεσμα της πλύσης.

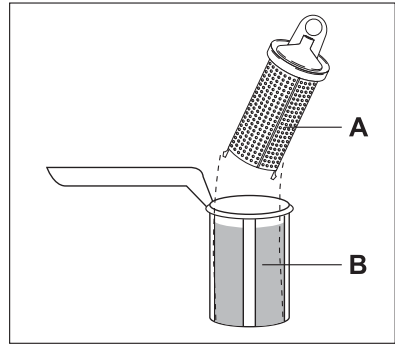


ΠΡΟΕΙΔΟΠΟΙΗΣΗ

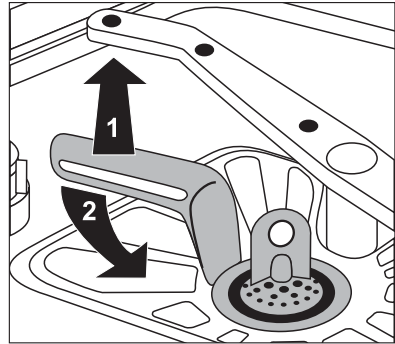
Πριν καθαρίσετε εξασφαλίστε ότι το πλυντήριο έχει απενεργοποιηθεί.

1. Ανοίξτε την πόρτα, αφαιρέστε το κάτω καλάθι.

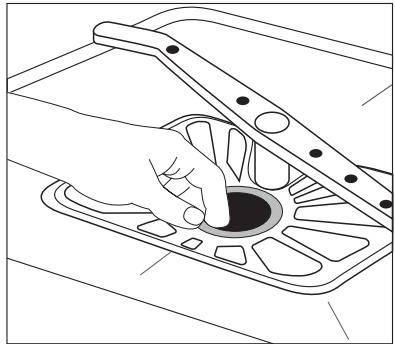
2. Το σύστημα φίλτρων του πλυντηρίου πιάτων αποτελείται από ένα χονδρό φίλτρο (**A**), ένα μικροφίλτρο (**B**) και ένα επίπεδο φίλτρο. Απασφαλίστε το σύστημα φίλτρων χρησιμοποιώντας τη λαβή στο μικροφίλτρο, και αφαιρέστε το σύστημα φίλτρων.



3. Περιστρέψτε τη λαβή κατά περίπου 1/4 της στροφής δεξιόστροφα και αφαιρέστε το σύστημα φίλτρων.
 4. Πιάστε το χονδρό φίλτρο (**A**) από τη λαβή με την οπή και αφαιρέστε το μικροφίλτρο (**B**).
 5. Καθαρίστε όλα τα φίλτρα καλά κάτω από τρεχούμενο νερό.



6. Αφαιρέστε το επίπεδο φίλτρο από τη βάση του θαλάμου πλύσης και καθαρίστε και τις δύο όψεις καλά.
 7. Τοποθετήστε το επίπεδο φίλτρο πίσω στη βάση του θαλάμου πλύσης και βεβαιωθείτε ότι εφαρμόζει απόλυτα.
 8. Τοποθετήστε το χονδρό φίλτρο (**A**) μέσα στο μικροφίλτρο (**B**) και πιέστε τα μεταξύ τους.
 9. τοποθετήστε το συνδυασμό φίλτρων πίσω στη θέση του και ασφαλίστε περιστρέφοντας τη λαβή δεξιόστροφα μέχρι να σταματήσει. Κατά τη διαδικασία αυτή εξασφαλίστε ότι το επίπεδο φίλτρο δεν εξέχει πάνω από τη βάση του θαλάμου πλύσης.



ΠΡΟΕΙΔΟΠΟΙΗΣΗ

Μη χρησιμοποιείτε ποτέ το πλυντήριο χωρίς φίλτρα. Η λανθασμένη ανατοποθέτηση και τοποθέτηση των φίλτρων θα προκαλέσει φτωχά αποτελέσματα πλύσης και ίσως προκαλέσει ζημιά στη συσκευή.

Καθαρισμός των εκτοξευτήρων

i ΠΟΤΕ μη δοκιμάσετε να αφαιρέσετε τους εκτοξευτήρες νερού.

Εάν υπολείμματα βρωμιάς έχουν βουλώσει τις τρύπες στους εκτοξευτήρες νερού, αφαιρέστε τα με μια οδοντογλυφίδα.

Εξωτερικό καθάρισμα

Καθαρίζετε την εξωτερική επιφάνεια του πλυντηρίου και τον πίνακα ελέγχου με ένα μαλακό υγρό πανί. Εάν χρειαστεί χρησιμοποιήστε μόνο ουδέτερα απορρυπαντικά. Μη χρησιμοποιήσετε ποτέ αποξεστικά προϊόντα, σύρμα ή διαλύτη (ασετόν, τριχλωραιθυλένιο κλπ...).

Εσωτερικός καθαρισμός

Εξασφαλίστε ότι τα λάστιχα γύρω από την πόρτα, οι θήκες απορρυπαντικού και λαμπρυντικού καθαρίζονται τακτικά με ένα υγρό πανί. Συνιστούμε κάθε 3 μήνες να εκτελείτε ένα πρόγραμμα πλύσης για πολύ λερωμένα πιάτα χρησιμοποιώντας απορρυπαντικό αλλά χωρίς πιάτα.

Παρατεταμένες περιόδους μη λειτουργίας

Εάν δεν πρόκειται να χρησιμοποιήσετε το πλυντήριο για παρατεταμένη περίοδο σας συνιστούμε να:

1. Αποσυνδέσετε τη συσκευή από το ρεύμα και να κλείσετε το νερό.
2. Αφήστε την πόρτα ανοιχτή για να μη δημιουργηθούν δυσάρεστες οσμές.
3. Αφήστε το εσωτερικό του πλυντηρίου καθαρό.

Προστασία από τον πάγο

Αποφύγετε να τοποθετήσετε το πλυντήριο σε χώρο όπου η θερμοκρασία είναι κάτω από 0°C. Εάν αυτό δεν μπορεί να αποφευχθεί, αδειάστε το πλυντήριο, κλείστε την πόρτα, αποσυνδέστε το σωλήνα εισόδου νερού και αδειάστε τον.

Μετακίνηση του πλυντηρίου

Εάν χρειαστεί να μετακινήσετε το πλυντήριο (μετακόμιση κλπ...):

1. Βγάλτε το φισ από την πρίζα.
2. Κλείστε τη βρύση του νερού.
3. Αφαιρέστε τους σωλήνες εισόδου και εξόδου του νερού.
4. Τραβήξτε έξω το πλυντήριο μαζί με τους σωλήνες.

Αποφύγετε να δώσετε μεγάλη κλίση στο πλυντήριο κατά τη μεταφορά.

Τι να κάνετε αν...

Το πλυντήριο δεν ξεκινά ή σταματά κατά τη λειτουργία. Ορισμένα προβλήματα οφείλονται στην έλλειψη απλής συντήρησης ή σε παραβλέψεις, και λύνονται με τη βοήθεια των ενδείξεων που περιγράφονται στον πίνακα, χωρίς να καλέσει τεχνικό.

Απενεργοποιήστε το πλυντήριο πιάτων και εκτελέστε τις παρακάτω προτεινόμενες διορθωτικές ενέργειες.

Κωδικός σφάλματος και δυσλειτουργία	Πιθανή αιτία και λύση
<ul style="list-style-type: none"> η λυχνία του προγράμματος που εκτελείται αναβοσβήνει διαρκώς στην ψηφιακή οθόνη εμφανίζεται η ένδειξη 10. διακεκομμένο ηχητικό σήμα <p>Το πλυντήριο πιάτων δεν γεμίζει με νερό.</p>	<ul style="list-style-type: none"> Έμφραξη της βρύσης νερού από επικαθίσεις ασβεστίου. Καθαρίστε τη βρύση νερού. Η βρύση νερού είναι κλειστή. Ανοίξτε τη βρύση νερού. Έμφραξη του φίλτρου (όπου υπάρχει) στο συνδετικό του σωλήνα με σπείρωμα, στη βαλβίδα παροχής νερού. Καθαρίστε το φίλτρο στο σωλήνα με σπείρωμα. Ο σωλήνας παροχής νερού δεν έχει τοποθετηθεί σωστά ή έχει λυγίσει ή συμπιεστεί. <p>Ελέγξτε τη σύνδεση του σωλήνα παροχής νερού.</p>
<ul style="list-style-type: none"> η λυχνία του προγράμματος που εκτελείται αναβοσβήνει διαρκώς στην ψηφιακή οθόνη εμφανίζεται η ένδειξη 20. διακεκομμένο ηχητικό σήμα <p>Το πλυντήριο πιάτων δεν αποστραγγίζει το νερό.</p>	<ul style="list-style-type: none"> Έμφραξη της στρόφιγγας του νεροχύτη. Καθαρίστε τη στρόφιγγα του νεροχύτη. Ο σωλήνας αποστράγγισης νερού δεν έχει τοποθετηθεί σωστά ή έχει λυγίσει ή συμπιεστεί. <p>Ελέγξτε τη σύνδεση του σωλήνα αποστράγγισης νερού.</p>
<ul style="list-style-type: none"> η λυχνία του προγράμματος που εκτελείται αναβοσβήνει διαρκώς στην ψηφιακή οθόνη εμφανίζεται η ένδειξη 30. διακεκομμένο ηχητικό σήμα <p>Έχει ενεργοποιηθεί η διάταξη προστασίας από υπερχείλιση.</p>	<ul style="list-style-type: none"> Κλείστε τη βρύση νερού και επικοινωνήστε με το τοπικό κέντρο σέρβις.
<p>Το πρόγραμμα δεν ξεκινά.</p>	<ul style="list-style-type: none"> Η πόρτα του πλυντηρίου πιάτων δεν έχει κλείσει σωστά. Κλείστε την πόρτα. Δεν είναι συνδεδεμένο το φως. Συνδέστε το φως. Έχει καεί μια ασφάλεια στον οικιακό ηλεκτρικό πίνακα. <p>Αντικαταστήστε την ασφάλεια.</p> <ul style="list-style-type: none"> Έχει ρυθμιστεί η λειτουργία καθυστέρησης έναρξης πλύσης. <p>Εάν τα πιάτα πρόκειται να πλυθούν αμέσως, ακυρώστε τη λειτουργία καθυστέρησης έναρξης πλύσης.</p>

Αφού πραγματοποιηθούν αυτοί οι έλεγχοι, ενεργοποιήστε τη συσκευή: Το πρόγραμμα θα συνεχίσει από το σημείο στο οποίο διακόπηκε.

Εάν εμφανιστεί ξανά ο κωδικός σφάλματος ή η δυσλειτουργία, επικοινωνήστε με το Κέντρο Σέρβις της περιοχής σας.

Για άλλους κωδικούς σφαλμάτων που δεν περιγράφονται στον παραπάνω πίνακα, παρακαλούμε επικοινωνήστε με το Κέντρο Σέρβις της περιοχής σας, αναφέροντας το μοντέλο (Μοντέλο), τον αριθμό προϊόντος (Αρ. προϊόντος) και τον αριθμό σειράς (Αρ. σειράς).

Αυτές οι πληροφορίες υπάρχουν στην πινακίδα τεχνικών στοιχείων που βρίσκεται στην πλευρά της πόρτας του πλυντηρίου πιάτων.

Για να έχετε πάντα πρόχειρους αυτούς τους αριθμούς, σας συνιστούμε να τους σημειώσετε εδώ:

Μοντέλο :

Αρ. προϊόντος

Αρ. σειράς :

Τα αποτελέσματα της πλύσης δεν είναι ικανοποιητικά

Τα πιάτα δεν είναι καθαρά	<ul style="list-style-type: none"> • Επιλέχθηκε λανθασμένο πρόγραμμα πλύσης. • Τα πιάτα είναι διευθετημένα με τρόπο που εμποδίζει το νερό να φτάσει σε όλα τα σημεία της επιφάνειας. Δεν πρέπει να παραφορτώνονται τα καλάθια. • Οι εκτοξευτήρες νερού δεν περιστρέφονται ελεύθερα λόγω λανθασμένης διευθέτησης του φορτίου. • Τα φίλτρα στη βάση του θαλάμου πλύσης είναι βρόμικα ή τοποθετημένα λανθασμένα. • Έχετε πολύ μικρή ποσότητα ή καθόλου απορρυπαντικό. • Όπου υπάρχουν επικαθίσεις αλάτων στα πιάτα: Η θήκη αλατιού είναι άδεια ή έχει ρυθμιστεί λανθασμένο επίπεδο αποσκληρυντή νερού. • Η σύνδεση του σωλήνα αδειάσματος του νερού δεν είναι σωστή. • Δεν έχει κλείσει καλά το καπάκι της θήκης αλατιού.
Τα πιάτα είναι υγρά και θαμπά	<ul style="list-style-type: none"> • Δεν χρησιμοποιήθηκε λαμπρυντικό. • Η θήκη λαμπρυντικού είναι άδεια.
Υπάρχουν σημάδια, γαλακτώδεις κηλίδες ή μια κάπως γαλάζια επικάλυψη στα ποτήρια και στα πιάτα	<ul style="list-style-type: none"> • Μειώστε τη δοσολογία του λαμπρυντικού.
Έχουν στεγνώσει σταγόνες νερού στα ποτήρια και στα πιάτα	<ul style="list-style-type: none"> • Αυξήστε τη δοσολογία του λαμπρυντικού. • Μπορεί να φταίει το απορρυπαντικό. Επικοινωνήστε με τη γραμμή εξυπηρέτησης πελατών του κατασκευαστή του απορρυπαντικού.

Εάν, παρά τον έλεγχο που κάνατε, το πρόβλημα παραμένει, επικοινωνήστε με το Κέντρο Σέρβις της περιοχής σας.

Τεχνικά χαρακτηριστικά

Διαστάσεις	Πλάτος - Ύψος - Βάθος (cm)	60 x 85 x 63,5
Ηλεκτρική σύνδεση - Τάση - Συνολική ισχύς - Ασφάλεια	Πληροφορίες σχετικά με την ηλεκτρική σύνδεση δίνονται στην πλακέτα τύπου που βρίσκεται στο εσωτερικό άκρο της πόρτας του πλυντηρίου πιάτων	
Πίεση παροχής νερού	Ελάχιστη - Μέγιστη (MPa)	0,05 - 0,8
Χωρητικότητα	Στάνταρ σερβίτσια	12

Συμβουλές για ινστιτούτα δοκιμών

Οι δοκιμές κατά **EN 60704** πρέπει να πραγματοποιούνται με τη συσκευή πλήρως φορτωμένη και χρησιμοποιώντας το πρόγραμμα δοκιμής (δείτε "Τιμές κατανάλωσης").

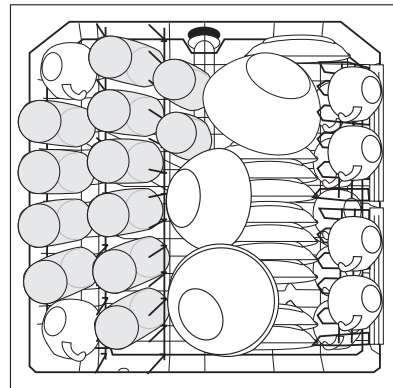
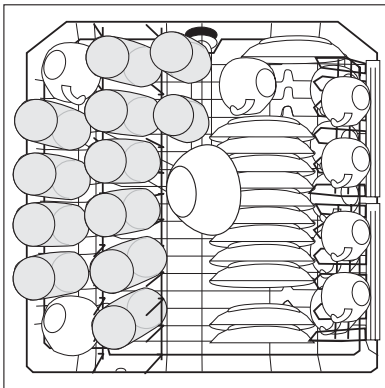
Οι δοκιμές κατά **EN 50242** πρέπει να πραγματοποιούνται όταν οι θήκες αλατιού και λαμπρυντικού έχουν γεμίσει με αλάτι και λαμπρυντικό αντίστοιχα και χρησιμοποιώντας το πρόγραμμα δοκιμής (δείτε "Προγράμματα πλύσης").

Πλήρες φορτίο: 12 στάνταρ σερβίτσια

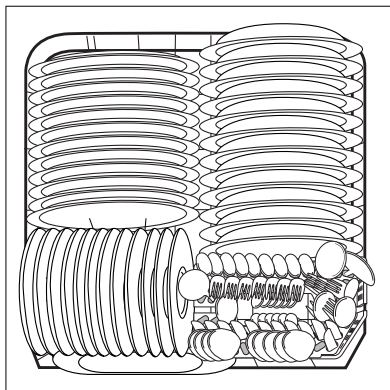
Ποσότητα απορρυπαντικού που απαιτείται:	5 g + 25 g (Τύπος B)
Ρύθμιση λαμπρυντικού:	θέση 4 (Τύπος III)

Παραδείγματα φόρτωσης:

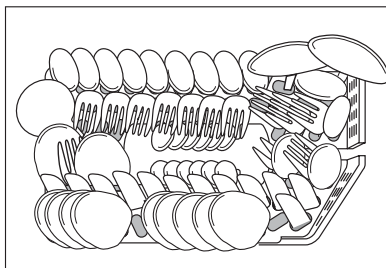
Πάνω καλάθι ¹⁾



Κάτω καλάθι με καλάθι για μαχαιρο-
πίρουνα



Καλάθι για τα μαχαιροπίρουνα



- 1) Εάν υπάρχουν τοποθετημένες σχάρες για τα φλιτζάνια στην αριστερή πλευρά ή το καλάθι για τα μαχαιροπίρουνα, αφαιρέστε τα.

Οδηγίες εγκατάστασης

Εγκατάσταση

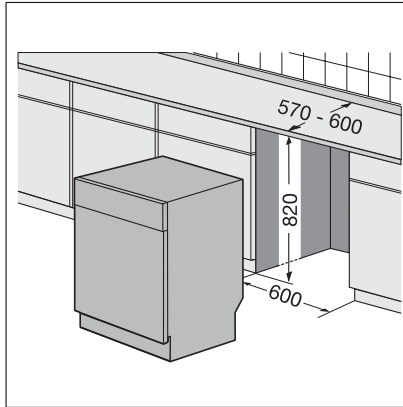


ΠΡΟΕΙΔΟΠΟΙΗΣΗ

Οι όποιες ηλεκτρολογικές και/ή υδραυλικές εργασίες απαιτούνται για την εγκατάσταση της παρούσας συσκευής πρέπει να εκτελούνται από κατάλληλα καταρτισμένο ηλεκτρολόγο και/ή υδραυλικό ή κατάλληλα καταρτισμένο άτομο.

Αφαιρέστε όλα τα υλικά συσκευασίας πριν τοποθετήσετε το πλυντήριο. Εάν είναι δυνατό, τοποθετήστε το πλυντήριο δίπλα σε βρύση νερού και αποχέτευση.

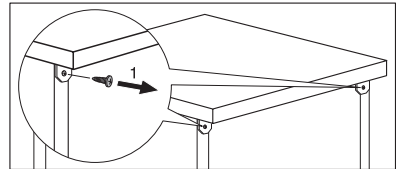
Τοποθέτηση κάτω από πάγκο (κουζίνας ή νεροχύτη)



Αφαιρώντας το καπάκι του πλυντηρίου πιάτων, μπορείτε να το τοποθετήσετε κάτω από έπιπλο νεροχύτη ή εντοιχισμένο πάγκο, με την προϋπόθεση ότι οι διαστάσεις της κοιλότητας αντιστοιχούν με εκείνες που εμφανίζονται στην εικόνα.

Προχωρήστε ως εξής:

1. Αφαιρέστε το καπάκι του πλυντηρίου ξεβιδώνοντας τις δύο πίσω βίδες, τραβήξτε το καπάκι από το πίσω μέρος του πλυντηρίου και αφαιρέστε το από τις εγκοπές, ανασηκώνοντας το καπάκι.
2. Εισάγετε το πλυντήριο αφού ρυθμίσετε το αλφάδιασμα με τα ρυθμιζόμενα πόδια.



Όταν εισάγετε το πλυντήριο στη θέση του, εξασφαλίστε ότι ο σωλήνας παροχής νερού και ο σωλήνας αδειάματος δεν είναι τσακισμένοι ή πατημένοι.

Κατά τη διάρκεια όλων των εργασιών που απαιτούν πρόσβαση στα εσωτερικά εξαρτήματα το πλυντήριο πιάτων πρέπει να είναι αποσυνδεδεμένο από την τροφοδοσία.

Βεβαιωθείτε μετά από την εγκατάσταση της συσκευής, ότι είναι εύκολα προσβάσιμη για τον τεχνικό του σέρβις σε περίπτωση που χρειάζεται επισκευή. Εάν σε μεταγενέστερο χρόνο το πλυντήριο πιάτων χρησιμοποιηθεί σαν ανεξάρτητη συσκευή, το αρχικό του καπάκι θα πρέπει να επανατοποθετηθεί.

Η βάση στις συσκευές για ανεξάρτητη τοποθέτηση δεν είναι ρυθμιζόμενη.

Αλφάδιασμα

Το καλό αλφάδιασμα είναι απαραίτητο για το σωστό κλείσιμο και άνοιγμα της πόρτας. Όταν η συσκευή είναι σωστά αλφαδιασμένη, η πόρτα δε θα βρίσκεται σε οποιαδήποτε πλευρά της καμπίνας. Εάν η πόρτα δεν κλείνει σωστά, χαλαρώστε ή σφίξτε τα ρυθμιζόμενα πόδια μέχρι το πλυντήριο να είναι απόλυτα αλφαδιασμένο.

Σύνδεση νερού

Συνδέσεις παροχής νερού

Η συσκευή αυτή μπορεί να συνδεθεί με παροχή είτε ζεστού (μέγ. 60°) ή κρύου νερού.

Μια παροχή ζεστού νερού μπορεί να συντελέσει σε σημαντική μείωση της κατανάλωσης ενέργειας. Αυτό, ωστόσο, εξαρτάται από τον τρόπο με τον οποίο παράγεται το ζεστό νερό. (Συνιστούμε εναλλακτικές πηγές ενέργειας που είναι περισσότερο φιλικές στο περιβάλλον, π.χ. ηλιακή ή φωτοβολταϊκά πλαίσια και αιολική).

Για την πραγματοποίηση της ίδιας της σύνδεσης, το παξιμάδι σύνδεσης που υπάρχει στο σωλήνα παροχής του πλυντηρίου πιάτων είναι σχεδιασμένο να βιδώνει σε βρύση με σπείρωμα 3/4" ή σε ειδικά κατασκευασμένη βρύση με ταχυσύνδεσμο όπως το Press-block.

Η πίεση του νερού πρέπει να είναι εντός των ορίων που δίνονται στα "Τεχνικά στοιχεία". Ο τοπικός οργανισμός ύδρευσης μπορεί να σας πληροφορήσει σχετικά με τη μέση πίεση του δικτύου στην περιοχή σας.

Ο σωλήνας παροχής νερού δεν πρέπει να είναι τσακισμένος, πατημένος ή μπλεγμένος κατά τη σύνδεση του.

Το πλυντήριο πιάτων διαθέτει σωλήνες παροχής και αδειάσματος νερού οι οποίοι μπορούν να περιστραφούν είτε προς τα αριστερά είτε προς τα δεξιά για να ταιριάζουν με την εγκατάσταση μέσω του ασφαλιστικού παξιμαδιού.

Το ασφαλιστικό παξιμάδι πρέπει να τοποθετηθεί σωστά για να αποφευχθούν οι διαρροές νερού.

(Προσοχή! ΔΕΝ έχουν όλα τα μοντέλα πλυντηρίων πιάτων σωλήνες παροχής και αδειάσματος νερού με ασφαλιστικό παξιμάδι. Στην περίπτωση αυτή, αυτή η διευκόλυνση δεν είναι δυνατή). Εάν το πλυντήριο πιάτων συνδέεται σε καινούριους σωλήνες ή σωλήνες που δεν έχουν χρησιμοποιηθεί για πολύ καιρό, θα πρέπει να αφήσετε το νερό να τρέξει για μερικά λεπτά πριν συνδέσετε το σωλήνα εισόδου.

ΜΗ χρησιμοποιήσετε σωλήνες σύνδεσης που έχουν προηγουμένως χρησιμοποιηθεί για μια παλαιότερη συσκευή.



Η συσκευή αυτή έχει εφοδιαστεί με χαρακτηριστικά ασφαλείας τα οποία εμποδίζουν το νερό που χρησιμοποιείται στη συσκευή να επιστρέψει πίσω στο σύστημα παροχής πόσιμου νερού. Η συσκευή συμμορφώνεται με τους σχετικούς κανονισμούς υδραυλικών.

Σωλήνας παροχής νερού σε βρύση με βαλβίδα ασφαλείας

Μετά τη σύνδεση του σωλήνα παροχής νερού διπλού τοιχώματος, η βαλβίδα ασφαλείας είναι δίπλα στη βρύση. Συνεπώς ο σωλήνας παροχής νερού είναι υπό πίεση μόνο όταν τρέχει το νερό. Εάν ο σωλήνας παροχής νερού παρουσιάζει διαρροή κατά τη λειτουργία αυτή, η βαλβίδα ασφαλείας διακόπτει το τρεχόμενο νερό.

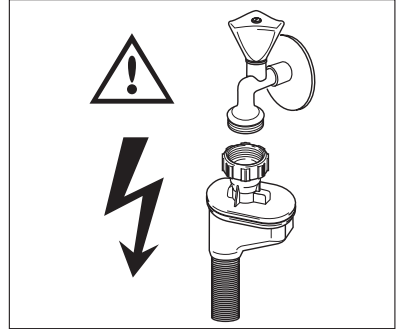
Παρακαλούμε επιδείξτε προσοχή κατά την εγκατάσταση του σωλήνα παροχής νερού:

- Το καλώδιο τροφοδοσίας για τη βαλβίδα ασφαλείας βρίσκεται μέσα στο σωλήνα παροχής νερού διπλού τοιχώματος. Μη βυθίσετε το σωλήνα παροχής νερού ή τη βαλβίδα ασφαλείας στο νερό.
- Εάν ο σωλήνας παροχής νερού ή η βαλβίδα ασφαλείας καταστραφούν, αποσυνδέστε αμέσως το φιν από την πρίζα.
- Ένας σωλήνας παροχής νερού με βαλβίδα ασφαλείας πρέπει να αντικατασταθεί μόνο από ειδικό ή από το κέντρο σέρβις.



ΠΡΟΕΙΔΟΠΟΙΗΣΗ

Προειδοποίηση! Επικίνδυνη τάση.



Σύνδεση σωλήνα αδειάσματος νερού

το άκρο του σωλήνα αδειάσματος νερού μπορεί να συνδεθεί με τους εξής τρόπους:

1. Στη στρόφιγγα εξόδου του νεροχύτη, ασφαρίζοντας το στην κάτω πλευρά του πάγκου. Αυτό θα εμποδίσει τα απόβλητα νερά από το νεροχύτη να τρέξουν στο πλυντήριο.
2. Σε όρθιο σωλήνα με οπή εξαερισμού, ελάχιστης εσωτερικής διαμέτρου 4 cm.

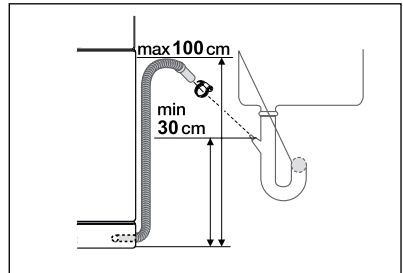
Η σύνδεση αποχέτευσης πρέπει να είναι σε ύψος μεταξύ 30 cm (ελάχιστο) και 100 cm (μέγιστο) από το κάτω μέρος του πλυντηρίου πιάτων.

Ο σωλήνας αδειάσματος μπορεί να βλέπει είτε προς τα δεξιά είτε προς τα αριστερά του πλυντηρίου πιάτων.

Εξασφαλίστε ότι ο σωλήνας δεν είναι στραβωμένος ή τσακισμένος καθώς κάτι τέτοιο θα μπορούσε να εμποδίσει ή να επιβραδύνει την αποβολή του νερού.

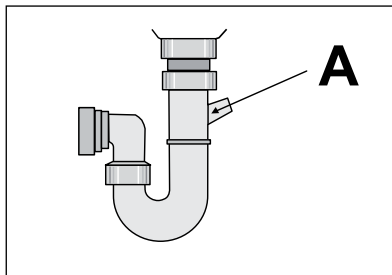
Η τάπα του νεροχύτη δεν πρέπει να είναι τοποθετημένη όταν αδειάζει το πλυντήριο καθώς κάτι τέτοιο θα μπορούσε να προκαλέσει σιφονισμό και την επιστροφή του νερού στο πλυντήριο.

Εάν χρησιμοποιείτε προέκταση του σωλήνα αδειάσματος του νερού το συνολικό μήκος δεν πρέπει να ξεπερνά τα 2 μέτρα και η εσωτερική του διάμετρος δεν πρέπει να είναι μικρότερη από εκείνη του παρεχόμενου σωλήνα.



Επίσης η εσωτερική διάμετρος των συνδέσμων που χρησιμοποιούνται για τη σύνδεση στην αποχέτευση δεν πρέπει να είναι μικρότερη από τη διάμετρο του παρεχόμενου σωλήνα.

Κατά τη σύνδεση του σωλήνα αδειάσματος νερού σε μια αποχέτευση κάτω από το νεροχύτη, **ολόκληρη η πλαστική μεμβράνη (A) πρέπει να αφαιρεθεί**. Εάν δεν αφαιρεθεί ολόκληρη η μεμβράνη θα προκληθεί η συσσώρευση σωματιδίων τροφών στη διάρκεια του χρόνου έχοντας ως αποτέλεσμα την τελική απόφραξη του σωλήνα αδειάσματος νερού του πλυντηρίου πιάτων.



- i** Οι συσκευές μας παρέχονται με συσκευή ασφαλείας για την προστασία κατά της επιστροφής του βρώμικου νερού πίσω στο πλυντήριο. Εάν η στρόφιγγα του νεροχύτη σας διαθέτει ενσωματωμένη "βαλβίδα αντεπιστροφής" αυτή μπορεί να εμποδίσει το σωστό άδειασμα του πλυντηρίου. Συνεπώς σας συνιστούμε να την αφαιρέσετε.
- i** Για να αποφευχθούν οι διαρροές νερού μετά την εγκατάσταση βεβαιωθείτε ότι οι συνδέσεις νερού είναι σφιγμένες.

Ηλεκτρική σύνδεση



ΠΡΟΕΙΔΟΠΟΙΗΣΗ

Τα πρότυπα ασφαλείας απαιτούν η συσκευή να είναι γειωμένη.

Πριν από τη πρώτη χρήση της συσκευής, εξασφαλίστε ότι η ονομαστική τάση και ο τύπος της τροφοδοσίας στην πινακίδα τεχνικών στοιχείων ταιριάζουν με εκείνο της θέσης όπου θα εγκατασταθεί η συσκευή.

Το μέγεθος της ασφάλειας επίσης υπάρχει στην πλακέτα τύπου.

Πάντοτε συνδέετε το φως τροφοδοσίας σε μια σωστά εγκατεστημένη πρίζα με προστασία κατά της ηλεκτροπληξίας. Ταυ, σύνδεσμοι και προεκτάσεις δεν πρέπει να χρησιμοποιούνται.

Αυτά ενέχουν τον κίνδυνο πυρκαγιάς από υπερθέρμανση.


Εάν είναι απαραίτητο, ζητήστε την αντικατάσταση της πρίζας της οικιακής καλωδίωσης. Σε περίπτωση που πρέπει να αντικατασταθεί το καλώδιο τροφοδοσίας, επικοινωνήστε με το Κέντρο Σέρβις της περιοχής σας.

Το φως πρέπει να είναι ελεύθερα προσβάσιμο μετά από την εγκατάσταση της συσκευής.

Ποτέ μην αποσυνδέετε τη συσκευή τραβώντας το καλώδιο. Πάντοτε τραβάτε το φως.

Ο κατασκευαστής δεν αποδέχεται καμία ευθύνη εάν δεν τηρηθεί η παραπάνω προφύλαξη ασφαλείας.

Περιβαλλοντικά θέματα

Το σύμβολο  στο προϊόν ή επάνω στη συσκευασία του υποδεικνύει ότι δεν πρέπει να μεταχειριζόμαστε το προϊόν αυτό ως οικιακό απόρριμμα. Αντιθέτως θα πρέπει να παραδίδεται στο κατάλληλο σημείο συλλογής για την ανακύκλωση ηλεκτρικού και ηλεκτρονικού εξοπλισμού. Εξασφαλίζοντας ότι το προϊόν αυτό διατίθεται σωστά, συμβάλλετε στην αποτροπή ενδεχόμενων αρνητικών συνεπειών για το περιβάλλον και την ανθρώπινη υγεία, οι οποίες θα μπορούσαν διαφορετικά να προκληθούν από ακατάλληλο χειρισμό απόρριψης του προϊόντος αυτού. Για λεπτομερέστερες πληροφορίες σχετικά με την ανακύκλωση του προϊόντος αυτού, επικοινωνήστε με το δημαρχείο της περιοχής σας, την τοπική σας υπηρεσία αποκομιδής οικιακών απορριμμάτων ή με το κατάστημα όπου αγοράσατε το προϊόν.

Υλικά συσκευασίας

Τα υλικά είναι φιλικά προς το περιβάλλον και είναι ανακυκλώσιμα. Τα πλαστικά εξαρτήματα αναγνωρίζονται από τη σήμανση, π.χ. >PE<, >PS<, κλπ. Παρακαλούμε απορρίψτε τα υλικά συσκευασίας στο κατάλληλο δοχείο στην τοπική εγκατάσταση διάθεσης απορριμμάτων.



ΠΡΟΕΙΔΟΠΟΙΗΣΗ

Όταν μια συσκευή δε χρησιμοποιείται πλέον:

- Βγάλτε το φως από την πρίζα.
- Κόψτε το καλώδιο παροχής και το φως και απορρίψτε τα.
- Απορρίψτε το μάνταλο της πόρτας. Αυτό εμποδίζει να παγιδευτούν μέσα τα παιδιά θέτοντας σε κίνδυνο τις ζωές τους.

Köszönjük, hogy egyik kiváló minőségű termékünket választotta!

A készülék optimális és hosszú távú teljesítményének biztosítása érdekében, kérjük, olvassa át alaposan a jelen használati útmutatót. Ezzel biztosítható, hogy az összes folyamatot tökéletesen és a leghatékonyabb módon vezérelje. Javasoljuk, tartsa biztonságos helyen ezt az útmutatót, hogy bármikor fellapozhassa, amikor szüksége van rá. Végül kérjük, az útmutatót adja át a készülék esetleges jövőbeli tulajdonosának.

Kívánjuk, sok örömet leljen új készülékében!

Tartalomjegyzék

Használati útmutató	37	A Multitab funkció bekapcsolása/ kikapcsolása	53
Biztonsági információk	37	Mosogatóprogramok	54
Helyes használat	37	Mosogatóprogram kiválasztása és elindítása	55
Általános biztonság	37	A mosogatógép kipakolása	57
Gyermekbiztonság	38	Ápolás és tisztítás	57
Üzembe helyezés	38	A szűrők tisztítása	57
Termékleírás	39	A mosogatókarok tisztítása	59
Kezelőpanel	40	Külső tisztítás	59
Digitális kijelző	41	Belső tisztítás	59
Funkciógombok	41	A készülék üzemben kívül helyezése	59
Beállítási üzemmód	41	Fagyveszély	59
Első használat	42	A készülék mozgatása	59
A vízlágyító beállítása	42	Mit tegyek, ha...	59
Manuális beállítás	43	Műszaki adatok	61
Elektronikus beállítás	43	Tanácsok a bevizsgáló intézetek számára	62
Speciális só használata	44	Szerelési útmutató	63
Az öblítőszer használata	44	Üzembe helyezés	63
Az öblítőszer-adagolás beállítása	45	Beépítés munkapult alá (konyhai munkapult vagy mosogató)	64
Napi használat	46	Vízszintbe állítás	64
Evőeszközök és edények bepakolása	46	Vízhálózatra csatlakoztatás	65
Az alsó kosár	47	Vízcsatlakoztatások	65
Az evőeszköz-kosár	48	Befolyócső biztonsági szeleppel	65
Felső kosár	49	A kifolyócső csatlakoztatása	66
A felső kosár magasságának beállítása	50	Elektromos csatlakoztatás	67
Mosogatószer használata	51	Környezetvédelmi tudnivalók	67
A mosogatószer betöltése	51		
Multitab funkció	52		

Használati útmutató



Biztonsági információk



Saját biztonsága és a helyes használat biztosítása érdekében a készülék üzembe helyezése és első használata előtt olvassa át figyelmesen ezt a használati útmutatót, beleértve a tippeket és figyelmeztetéseket is. A szükségtelen hibák és balesetek elkerülése érdekében fontos annak biztosítása, hogy mindenki, aki a készüléket használja, jól ismerje annak működését és biztonságos használatát. Őrizze meg ezt a használati útmutatót, és ha a készüléket elajándékozza vagy eladja, az útmutatót is mellékelje hozzá, hogy annak teljes élettartamán keresztül mindenki, aki használja, megfelelő információkkal rendelkezzen annak használatát és biztonságát illetően.

Helyes használat

- Ez a mosogatógép kizárólag mosogatógépben mosogatható háztartási edények mosogatására szolgál.
- Ne tegyen semmilyen oldószert a mosogatógépbe. Ez robbanást okozhat.
- A késeket és más, hegyes eszközöket az evőeszközkosárban a hegyükkel lefelé vagy a felső kosárban vízszintesen helyezze el.
- Csak mosogatógépekhez való termékeket (mosogatószer, só és öblítőszer) használjon.
- Az ajtót ne nyissa ki a készülék működése közben, mivel forró gőz távozhat.
- Ne vegyen ki egyetlen edényt sem a mosogatógépből a mosogatási program vége előtt.
- Használat után a készüléket válassza le a tápellátásról, és zárja el a vízellátást.
- A készüléket kizárólag arra felhatalmazott szerviz szakembere javíthatja, és csak eredeti pótalkatrészek használhatók.
- Semmilyen körülmények között ne kísérelje meg saját maga megjavítani a készüléket. A szakszerűtlen beavatkozás személyi sérülést vagy komoly működési problémákat okozhat. Forduljon a helyi szervizközponthoz. Mindig ragaszkodjon eredeti pótalkatrészek felhasználásához.

Általános biztonság

- A készüléket csökkent fizikai, értelmi vagy mentális képességű, illetve megfelelő tapasztalatok és ismeretek híján lévő személyek (beleértve a gyermekeket is) nem használhatják. A biztonságukért felelős személynek felügyeletet és a készülék használatára vonatkozó útmutatót kell biztosítania számukra.

- A mosogatógépbe való mosogatószeres kémiai égést idézhetnek elő a szemben, a szájon és a torokban. Életveszélyes lehet! Tartsa be a mosogatószer gyártójának biztonsági utasításait.
- A mosogatógépben lévő víz nem iható. Előfordulhat, hogy mosogatószer maradt a készülékben.
- A mosogatógép ajtaját mindig tartsa csukva, ha éppen nem pakolja be vagy ki. Így elkerülhető, hogy bárki átessen rajta, és megsérüljön.
- Ne üljön vagy álljon rá a nyitott ajtóra.

Gyermekbiztonság

- A készüléket felnőttek általi üzemeltetésre tervezték. Ne hagyja, hogy gyermekek felügyelet nélkül használják a mosogatógépet.
- Minden csomagolóanyagot tartson a gyermekektől távol. Fulladásveszélyesek.
- A mosószereseket zárja el a gyermekek elől és tartsa biztonságos helyen.
- A gyermekeket tartsa távol a mosogatógéptől, ha az ajtaja nyitva van.

Üzembe helyezés

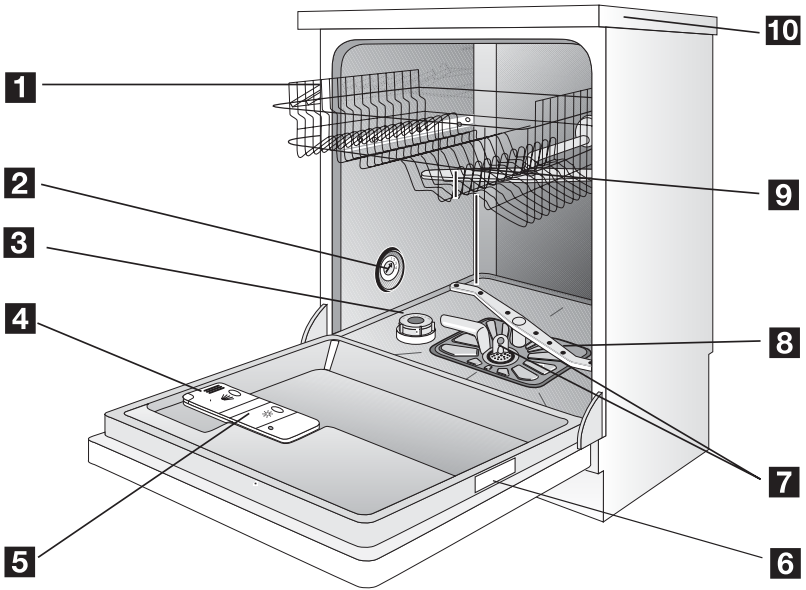
- Ellenőrizze a mosogatógépet, hogy a szállítás alatt nem szenvedett-e valamilyen sérülést. Soha ne csatlakoztasson sérült készüléket. Ha a mosogatógép megsérült, forduljon a szállítóhoz.
- Használat előtt minden csomagolóanyagot el kell távolítani.
- A készülék üzembe helyezéséhez szükséges minden villanszerelési és vízvezeték-szerelési munkát megfelelő szakképesítéssel rendelkező személynek kell elvégeznie.
- Biztonsági okokból veszélyes megváltoztatni a műszaki jellemzőket vagy megkísérelni a termék bármilyen módon történő módosítását.
- Soha ne használja a mosogatógépet, ha az elektromos tápvezeték vagy a vízellátást biztosító cső sérült; vagy ha a kezelőpanel, a munkafelület vagy a lábazat oly módon sérült, hogy a készülék belseje szabadon hozzáférhető. A veszélyek elkerülése érdekében forduljon a helyi szervizhez.
- A mosogatógép egyetlen oldala sem fűrható ki a hidraulikus és elektromos alkatrészek károsodásának elkerülése érdekében.



VIGYÁZAT

Az elektromos és a vízvezetékre való csatlakoztatást illetően kövesse a megfelelő fejezetek útmutatását.

Termékleírás



- 1** Felső kosár
- 2** Vízkeménység-kapcsoló
- 3** Sótartály
- 4** Mosogatószer-adagoló
- 5** Öblítőszer-adagoló
- 6** Adattábla
- 7** Szűrők
- 8** Alsó mosogatókar
- 9** Felső mosogatókar
- 10** Munkafelület

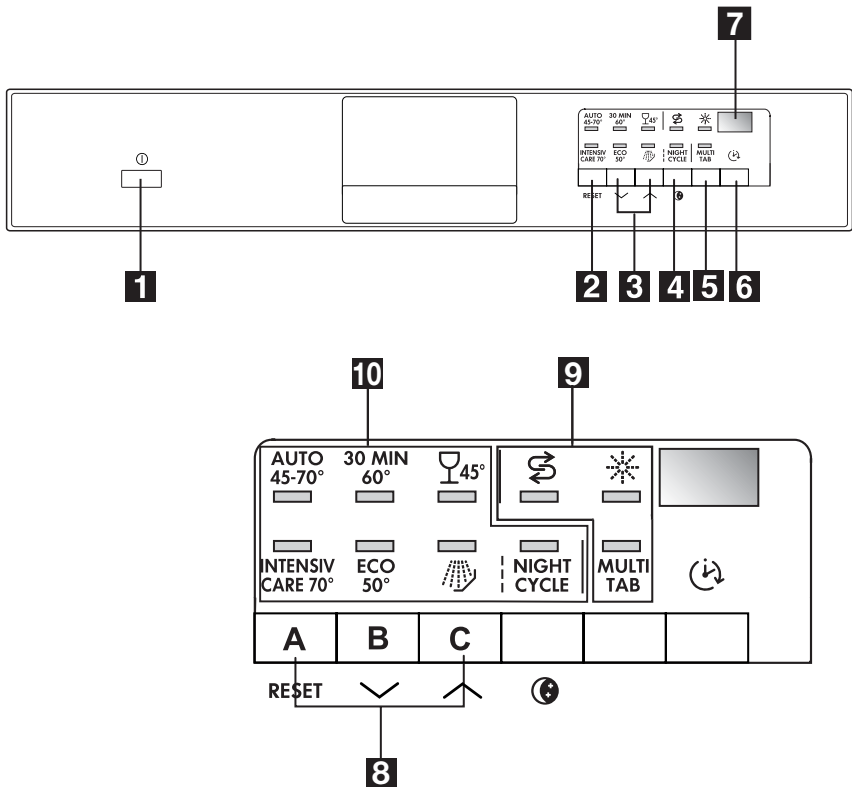


A mosogatógép belső világítással rendelkezik, amely be- és kikapcsol, amikor a mosogatógép ajtaját kinyitják, illetve becsukják.

A belső világítás CLASS 1 besorolású led izzóval van szerelve az EN 60825-1: 1994 + A1: 2002 + A2: 2001 szabvánnyal összhangban.

Amennyiben az izzót ki kell cserélni, kérjük, forduljon a helyi szervizközpont-hoz.

Kezelőpanel





- 1** Be/Ki gomb
- 2** RESET gomb
- 3** Programválasztó gombok
- 4** NIGHT CYCLE gomb
- 5** MULTITAB gomb
- 6** Késleltetett indítás gomb
- 7** Digitális kijelző
- 8** Funkciógombok
- 9** Jelzőfények
- 10** Programok jelzőfényei

Jelzőfények

MULTITAB

A MULTITAB funkció bekapcsolását/kikapcsolását jelzi (lásd: MULTITAB funkció).

Jelzőfények	
Só 	Felgyullad, amikor a speciális só kifogyott. ¹⁾
Öblítőszer 	Felgyullad, amikor az öblítőszer kifogyott. ¹⁾

1) A só és öblítőszer jelzőfények soha nem gyulladnak ki a mosogatóprogram közben, akkor sem, ha szükség van a sóval és/vagy öblítőszerrel való feltöltésre.

Digitális kijelző

A digitális kijelző a következőket mutatja:

- azt a vízkeménységi szintet, amihez a vízlágyító be van állítva,
- a folyamatban lévő programból hozzávetőlegesen hátralévő időt,
- az öblítőszer-adagoló bekapcsolását/kikapcsolását (CSAK, ha a Multitab funkció be van kapcsolva),
- a mosogatóprogram végét (egy nulla jelenik meg a digitális kijelzőn),
- a késleltetett indítás visszaszámlálását,
- a mosogatógép hibás működésére vonatkozó hibakódokat.

NIGHT CYCLE gomb

Az Night Cycle közben a szivattyú nagyon alacsony sebességgel üzemel, és így 25%-os zajszintcsökkentést ér el a referenciaprogrammal összehasonlítva. Ennek következtében nagyon hosszú a lefutásának időtartama.

Az Night Cycle egy halk mosogatóprogram, amely nem zavarja, amikor alszik. Beállítható éjszakára vagy olyan időpontokra, amikor alacsonyabb a villamos áram ára.

Funkciógombok

A következő funkciók állíthatók be ezeknek a gomboknak a segítségével:

- a vízlágyító beállítása,
- az öblítőszer-adagoló bekapcsolása/kikapcsolása, amikor a Multitab funkció be van kapcsolva.

Beállítási üzemmód

A készülék beállítási üzemmódban van, amikor az **ÖSSZES** programjelzőfény világít.



Soha ne feledje, hogy amikor a következő műveleteket hajtja végre:

- mosogatóprogram kiválasztása,
 - a vízlágyító beállítása,
 - az öblítőszer-adagoló bekapcsolása/kikapcsolása,
- a készüléknek beállítási módban **KELL** lennie.

Ha egy programjelzőfény világít, az utoljára végrehajtott vagy kiválasztott program még be van állítva. Ebben az esetben a beállítási módba való visszatéréshez törölnie kell a programot.


Beállított program vagy folyamatban lévő program törlése

Nyomja meg és tartsa lenyomva mindaddig a **RESET** gombot, amíg az összes programjelzőfény nem világít. A program törlése megtörtént, és a készülék beállítási módban van.

Első használat

A mosogatógép első alkalommal történő használata előtt:

- Győződjön meg róla, hogy az elektromos és víz csatlakozások megfelelnek az üzembe helyezési útmutatásoknak
- Távolítsa el minden csomagolóanyagot a készülék belsejéből
- A vízlágyító beállítása
- Töltsön 1 liter vizet a sótartályba, majd tölts fel regeneráló sóval
- Tölts fel az öblítőszer-adagolót

 Ha kombinált mosogatószer-tablettákat kíván használni, mint például "3 az 1-ben", "4 az 1-ben", "5 az 1-ben" stb., állítsa be a Multi-tab funkciót (lásd "Multi-tab").

A vízlágyító beállítása

A mosogatógépben egy vízlágyító is található, ami a vezetékes vízben található ásványi anyagok és sók eltávolítására szolgál, amelyek a készüléket rongálnák, vagy működését hátrányosan befolyásolnák.

Minél többet tartalmaz a víz ezekből az ásványi anyagokból és sókból, annál keményebb. A vízkeménységet különböző mértékegységekkel, német keménységi fokkal (°dH), francia keménységi fokkal (°TH) és mmol/l-ben (millimol per liter - a vízkeménység nemzetközi mértékegysége) mérik.

A vízlágyítót a lakóhelyén jellemző vízkeménységhez kell beállítani. A víz keménységét illetően a helyi vízművektől kaphat tájékoztatást.

A vízlágyítót mindkétféleképpen be kell állítani: manuálisan, a vízkeménység-kapcsolóval és elektronikusan.

Vízkeménység			A vízkeménység beállításának módosítása		Só használata
°dH	°TH	mmol/l	manuálisan	elektronikusan	
51 - 70	91 - 125	9,1 - 12,5	2	10. szint	igen
43 - 50	76 - 90	7,6 - 8,9	2	9. szint	igen
37 - 42	65 - 75	6,5 - 7,5	2	8. szint	igen
29 - 36	51 - 64	5,1 - 6,4	2	7. szint	igen
23 - 28	40 - 50	4,0 - 5,0	2	6. szint	igen
19 - 22	33 - 39	3,3 - 3,9	2	5. szint	igen

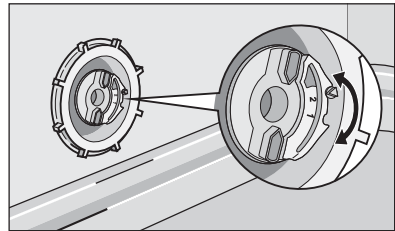
Vízkeménység			A vízkeménység beállítási módosítása		Só használata
°dH	°TH	mmol/l	manuálisan	elektronikusan	
15 - 18	26 - 32	2,6 - 3,2	1	4. szint	igen
11 - 14	19 - 25	1,9 - 2,5	1	3. szint	igen
4 - 10	7 - 18	0,7 - 1,8	1	2. szint	igen
< 4	< 7	< 0,7	1	1. szint	nem

Manuális beállítás



A mosogatógép gyárilag a 2-es pozícióba van beállítva.

1. Nyissa ki a mosogatógép ajtaját.
2. Vegye ki az alsó kosarat a mosogatógépből.
3. A vízkeménység-kapcsolót forgassa el az 1-es vagy 2-es állásba (lásd a táblázatot).
4. Tegye vissza az alsó kosarat.



Elektronikus beállítás



A mosogatógép gyárilag az 5-ös szintre van beállítva.

1. Nyomja meg a Be/Ki gombot. A mosogatógépnek beállítási módban kell lennie.
2. Nyomja meg egyszerre és tartsa lenyomva a **B** és a **C** gombot, amíg az **A**, **B** és **C** gomb jelzőfényei villogni nem kezdenek.
3. Nyomja meg az **A** gombot, a **B** és **C** gombok jelzőfénye kialszik, miközben az **A** gomb jelzőfénye elkezd villogni. A digitális kijelzőn látható az aktuális szint.

Példák:

5 L a kijelzőn = 5. szint.

10 L a kijelzőn = 10. szint.

4. A szint módosításához nyomja meg az **A** gombot. A gomb minden egyes megnyomásával a szint változik (az új szint kiválasztásához lásd a táblázatot).

Példák: Ha az aktuális szint az 5., az **A** gomb egyszeri megnyomásával a 6. szintet választja ki. Ha az aktuális szint a 10., az **A** funkciógomb egyszeri megnyomásával az 1. szintet választja ki.

5. A művelet tárolásához a Be/Ki gombot megnyomva kapcsolja ki a mosogatógépet.

Speciális só használata

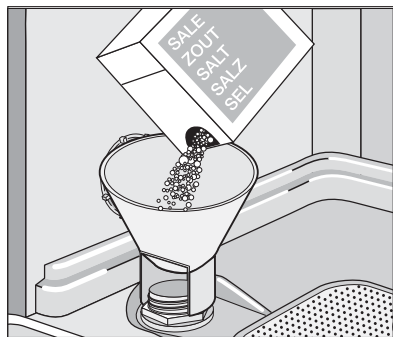


VIGYÁZAT

Kizárólag kifejezetten mosogatógéphez való sót használjon. Minden egyéb, nem kifejezetten mosogatógépekhez való só, különösen a konyhasó használata rongálja a vízlágyítót. A sót csak közvetlenül a teljes mosogatóprogramok megkezdése előtt töltsse be. Ezáltal megelőzheti, hogy sókristályok vagy kilótyent sós víz maradjon a készülék alján, ami korróziót okozhat.

Betöltés :

1. Nyissa ki az ajtót, vegye ki az alsó kosarat, és az óramutatók járásával ellentétes irányban csavarja le a sótartály kupakját.
2. Töltsön 1 liter vizet a tartályba **(ez csak a sóval első alkalommal való feltöltéskor szükséges)**.
3. A készülékhez adott tölcser segítségével töltsse be a sót a tartályba, amíg meg nem telik.
4. Csavarja vissza a kupakot, és győződjön meg róla, hogy sem a csavarmenten, sem a tömítésen nem maradtak sónyomok.
5. Az óramutatók járásával megegyező irányba csavarja vissza szorosan a kupakot ütközésig (amíg egy kattanást nem hall).



Ne aggódjon, ha a só betöltésekor víz folyik ki, ez normális jelenség.



A só jelzőfény a kezelőpanelen a sótartály feltöltése után még 2-6 órán keresztül tovább világíthat, ha a mosogatógép bekapcsolva maradt. Ha olyan sót használ, ami lassabban oldódik fel, ez az idő hosszabb is lehet. A készülék működését ez nem befolyásolja.

Az öblítőszer használata



VIGYÁZAT

Csak mosogatógépekhez való márkás öblítőszert használjon.

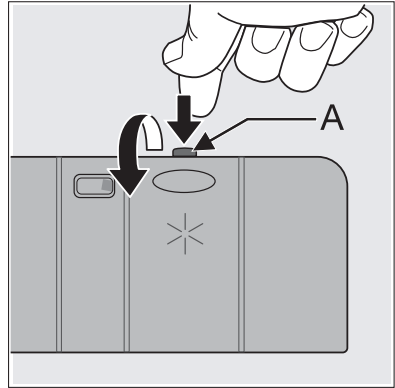
Az öblítőszer-adagolóba soha ne töltsön semmilyen más anyagot (pl. mosogatógép-tisztítószer, folyékony mosószert). Ez megrongálhatja a készüléket.



Az öblítőszer biztosítja az alapos öblítést, valamint a folt- és csikmentes száradást.

Az öblítőszer adagolása az utolsó öblítés alatt automatikusan történik.

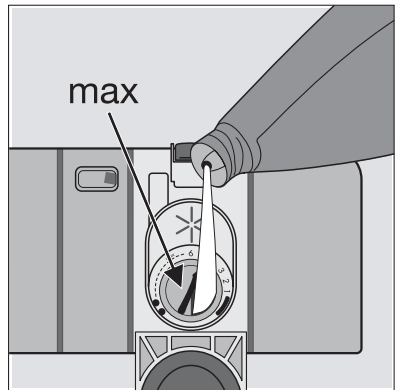
1. A kioldógomb (A) megnyomásával nyissa ki a tartályt.



2. Töltse be az öblítőszer a tartályba. A feltöltés maximális szintjét a "max" felirat jelzi.

Az adagolóba körülbelül 110 ml öblítőszer fér bele, ami az adagolási beállítástól függően 16-40 mosogatóprogramhoz elegendő.

3. Minden feltöltés után győződjön meg róla, hogy a tartály fedelét visszacsukta.



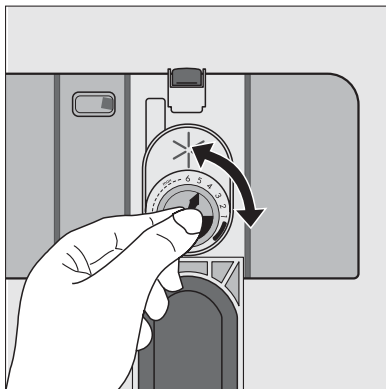
- i** A betöltés során kilöttyent öblítőszer nedvszívó törülőkendővel törölje fel, hogy megakadályozza a túlzott habképződést a következő mosogatáskor.

Az öblítőszer-adagolás beállítása

- i** A kapott öblítési és száradási eredményektől függően állítsa be az öblítőszer mennyiségét a 6 pozíció valamelyikébe (1. pozíció= minimális mennyiség adagolása, 6. pozíció= maximális mennyiség adagolása). Az adagolt mennyiség gyárilag 4. pozícióba van beállítva.

Növelje az adagolást, ha az edényeken a mosogatás után vízcsepp- vagy vízkőfoltok láthatók.

Csökkentse, ha az edényeken ragadós fehér csíkok, illetve az üvegedényeken vagy a kések élén kékes filmréteg jelenik meg.



Napi használat

- Ellenőrizze, hogy nem szükséges-e a regeneráló sóval vagy öblítőszerrel való feltöltés.
- Pakolja be az evőeszközöket és edényeket a mosogatógépbe.
- Töltse be a mosogatószert.
- Válassza ki az evőeszközöknek és edényeknek megfelelő mosogatóprogramot.
- Indítsa el a mosogatóprogramot.

Evőeszközök és edények bepakolása

Szivacsok, törölkendők és bármilyen olyan egyéb tárgy, ami vizet képes magába szívni, nem moshatók a mosogatógépben.

- Az edények bepakolása előtt a következőket kell elvégeznie:
 - Minden ételmaradékot és hulladékot távolítson el.
 - Lazítsa fel a lábasokban leégett ételmaradékokat
- Az edények és az evőeszközök bepakolásakor, kérjük, vegye figyelembe a következőket:
 - Az edények és az evőeszközök nem akadályozhatják a mosogatókarok forgását.
 - Az olyan üreges tárgyakat, mint csészék, poharak, lábasok stb. a nyílással lefelé tegye be a mosogatógépbe, hogy a víz ne gyűlhessen össze a tartályban vagy valamilyen mélyedésben.
 - Az edényeket és evőeszközöket nem szabad egymásba tenni vagy egymásra fektetni.
 - A poharak sérülésének elkerülése érdekében azok nem érhetnek egymáshoz.
 - A kisebb tárgyakat az evőeszköz-kosárba tegye bele.

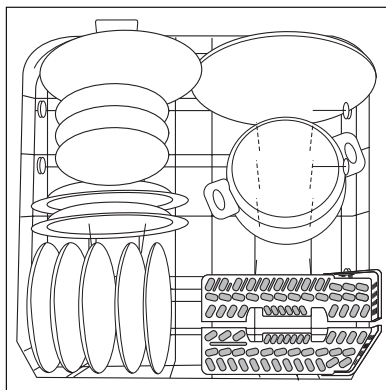
- Előfordul, hogy a műanyag és a nem tapadós bevonatú edényeken víz-cseppek maradnak; ezek az anyagok nem száradnak olyan jól, mint a porcelán- és acéltárgyak.
- A könnyebb tárgyakat (műanyag tálak stb.) a felső kosárba pakolja be, és úgy rendezze el, hogy ne mozduljanak el.

A következő evőeszközök és edények mosogatógépben való mosogatásra	
nem alkalmasak:	korlátozottan alkalmasak:
<ul style="list-style-type: none"> • Fa-, szaru-, porcelán- vagy gyöngyház nyelű tárgyak. • Nem hőálló műanyag tárgyak. • Régebbi evőeszközök, amelyeken nem hőálló ragasztott részek vannak. • Kötőanyaggal préselt evőeszközök és edények. • Ón- vagy réztárgyak. • Ólomkristály. • Rozsdásodásra hajlamos acéltárgyak. • Fatányérok. • Szintetikus szálakból készült tárgyak. 	<ul style="list-style-type: none"> • Kőcserép edényeket csak akkor mosogasson mosogatógépben, ha a gyártó külön feltünteti, hogy az mosogatógépben mosogatható. • A zománcminták mosogatógépben való gyakori mosogatás esetén elhalványulhatnak. • Előfordulhat, hogy az ezüst és alumínium alkatrészek mosogatáskor elszíneződnek: Az ételmaradékok, pl. a tojásfehérje, a tojássárgája és a mustár gyakran okoznak elszíneződéseket és foltokat az ezüstneműn. Ezért az ezüstneműről azonnal távolítsa el az ételmaradékokat, akkor is, ha nem mosogatja el közvetlenül használat után.

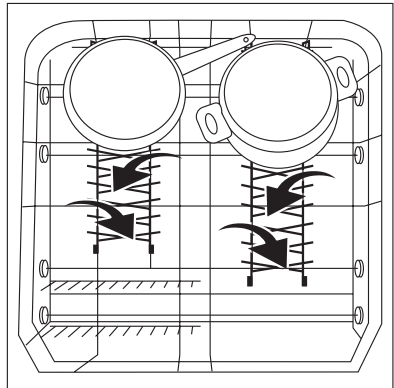
Nyissa ki az ajtót, és húzza ki a kosarat az edények bepakolásához.

Az alsó kosár

A nagyobb és erősebben szennyezett edényeket és lábosokat az alsó kosárba pakolja.



A nagyobb edények bepakolásának megkönnyítése érdekében az alsó kosárban az összes hátsó tányértartó rács lehajtható.



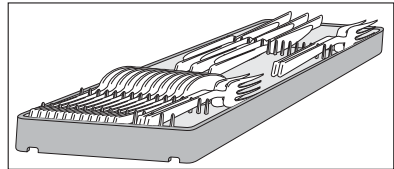
Az evőeszköz-kosár



VIGYÁZAT

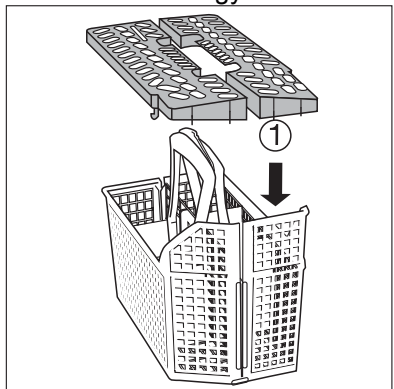
A sérülésveszély elkerülése érdekében az éles késeket és az egy éles evőeszközöket be kell fektetni az evőeszközkosárba vagy a felső kosárba.

A késeket, a kis kanalakat és a kis villákat a felső kosárban lévő evőeszköztálcára helyezze. Azokat a villákat és kanalakat, amelyek nem férnek az evőeszköztálcára, helyezze az evőeszközkosárba.



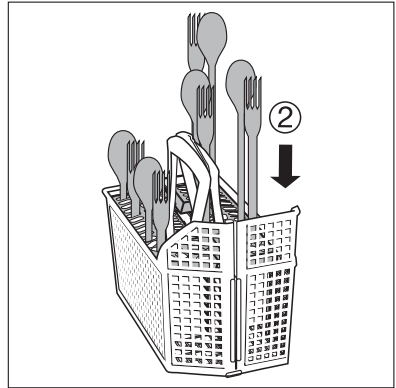
Annak érdekében, hogy az evőeszközkosárban lévő összes evőeszközt elérje a víz, a következőket tegye:

1. Tegye a rácsbetétet az evőeszközkosárra.



2. A villákat és a kanalakat a nyelükkel lefele helyezze az evőeszközkosárba.

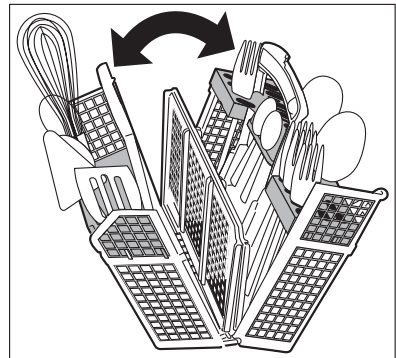
Nagyobb eszközök esetén (pl. habverő) hagyja nyitva az evőeszközrács egyik felét.



Az evőeszközkosár kinyitható.

Győződjön meg arról, hogy mindig megfogja a két részből álló fogantyúnak mind a két részét, amikor kiveszi a mosogatógépből.

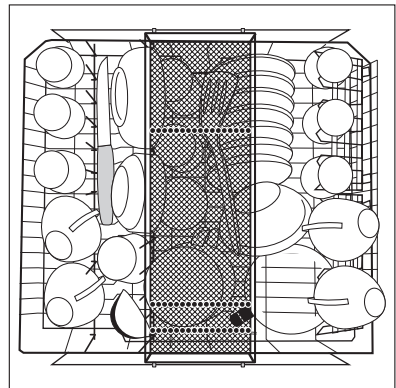
1. Az evőeszköz-kosarat tegye az asztalra vagy a munkafelületre.
2. Nyissa ki a két részből álló fogantyút.
3. Szedje ki az evőeszközöket.



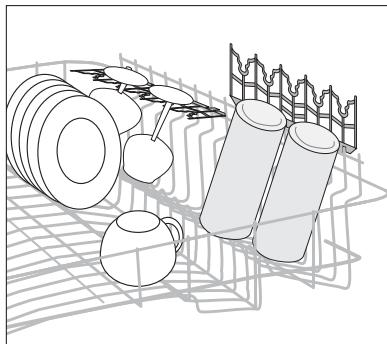
Felső kosár

A kisebb, törékeny edényeket és a hosszú, éles evőeszközöket a felső kosárba pakolja.

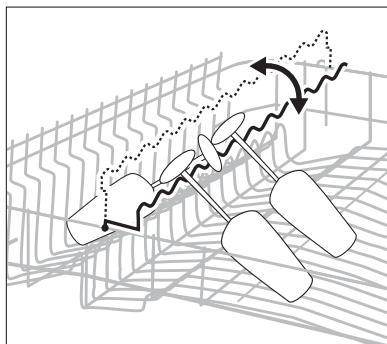
- Az edényeket úgy rendezze el a lehajtható pohártartó rácsokon és a rácsok alatt, hogy egymástól eltolva legyenek, és a víz minden felületet elérhessen.



- A pohártartók a hosszú edényekhez teljesen felhajthatók.
- A boros és konyakos poharakat fektesse le vagy a pohártartón lévő részen lógassa le.



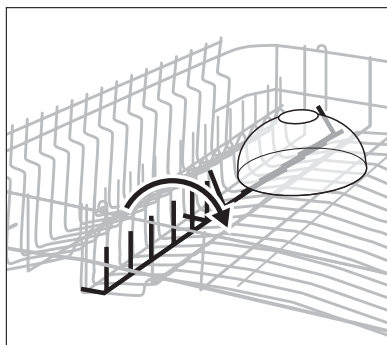
- A hosszú talpú poharakhoz hajtsa a pohártartót jobbra, egyébként pedig hajtsa ki balra.



- A felső kosárban bal oldalán lévő tartópeceksor ugyancsak két részből áll, és félrehajtható.

Tartópecek nincsenek félrehajtvva: pakolja a poharakat, bögréket stb. a felső kosárba.

Tartópecek félrehajtvva: több hely a tálalóedények számára.



A felső kosár magasságának beállítása

	Az edények maximális magassága:	
	a felső kosárban	az alsó kosárban
Felemelt felső kosárral	22 cm	30 cm
Leengedett felső kosárral	24 cm	29 cm

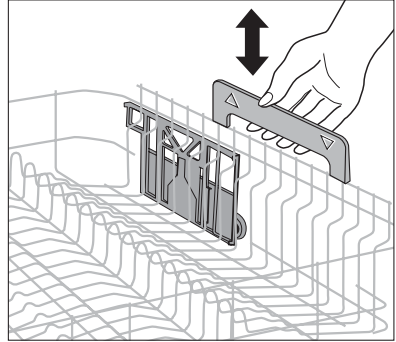


A felső kosár magassága akkor is módosítható, amikor meg van pakolva.

A felső kosár felemelése / leengedése:

1. Húzza ki teljesen a felső kosarat.
2. Miközben a felső kosarat a fogantyúnál fogva, emelje meg, ameddig lehet, majd engedje le függőlegesen.

A felső kosár a lentebb vagy a fentebb lévő pozícióba reteszsel be.

**VIGYÁZAT**

A mosogatógép bepakolása után mindig csukja be az ajtaját, mivel a nyitott ajtó veszélyforrást képezhet.



Az ajtó becsukása előtt győződjön meg róla, hogy a mosogatókarok szabadon tudnak forogni.

Mosogatószer használata

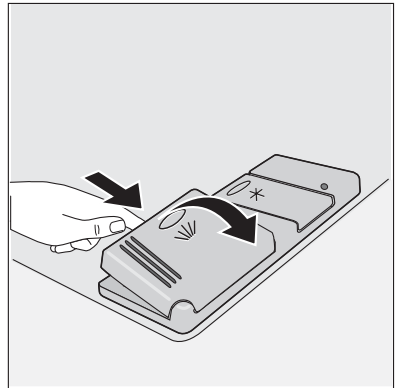
Kizárólag kifejezetten mosogatógéphez való mosogatószert használjon. Kérjük, tartsa be a gyártónak a mosogatószer csomagolásán feltüntetett adagolási és tárolási utasításait.



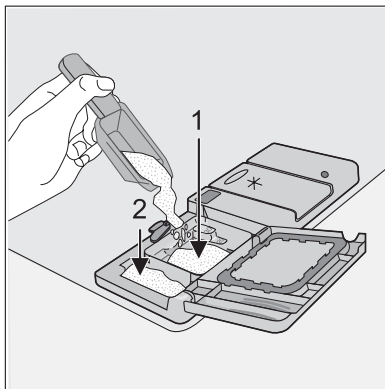
A megfelelőnél nem nagyobb mennyiségű mosogatószer használata csökkenti a környezetszennyezést.

A mosogatószer betöltése

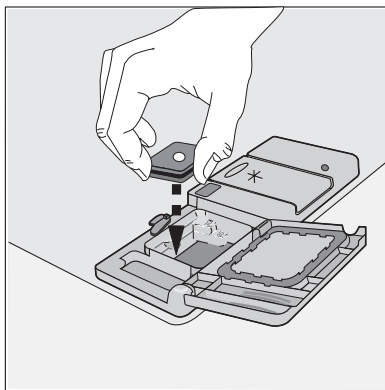
1. Nyissa fel a fedelet.



2. Töltse fel mosogatószerrel a (1) mosogatószer-tartályt. Az adagolási mennyiséget a jelölések mutatják:
20 = körülbelül 20 g mosogatószer
30 = körülbelül 30 g mosogatószer.
3. Minden olyan programhoz, ami előmosogatást is tartalmaz, több mosogatószert kell betölteni (5/10 g), amit az előmosogatásra szolgáló mosogatószer-tartályba kell betölteni (2).
Ez a mosogatószer az előmosogatás alatt fejti ki hatását.



4. Mosogatószer-tabletták használatakor helyezze a tablettát az (1) rekeszbe
5. Csjukja be a fedelet és nyomja le, amíg a helyére nem kattann.



Mosogatószer-tabletták

A különböző gyártóktól származó mosogatószer-tabletták különböző sebességgel oldódnak fel. Ezért egyes mosogatószer-tabletták a rövid mosogatóprogramok alatt nem képesek kifejteni teljes tisztítóhatásukat. Ezért kérjük, hogy mosogatószer-tabletták használata esetén hosszú mosogatóprogramokat válasszon, hogy biztosítsa a mosogatószer-maradványok teljes eltávolítását.

Multitab funkció

Ez a készülék rendelkezik "Multitab funkcióval", ami lehetővé teszi a "Multitab" kombinált mosogatótabletták használatát.

Ezek a termékek kombinált tisztító, öblítő és só funkcióval rendelkeznek. Tartalmazhatnak különböző más szereket is attól függően, milyen fajta tablettákat választott ("3 az 1-ben", "4 az 1-ben", "5 az 1-ben" stb.).

Ellenőrizze, hogy ezek a mosogatószerek alkalmasak-e az Önnél mért vízkezeléshez. Lásd a gyártó utasításait.

Ez a funkció mindegyik mosogatóprogramhoz kiválasztható. Ennek a funkciónak a kiválasztásával a só- és öblítőszer-beáramlás automatikusan kikapcsol, és a só és öblítőszer jelzőfények is kikapcsolnak.

A "Multitab funkciót" a mosogatóprogram indítása előtt válassza ki.

Ez a funkció a kiválasztását követően (a jelzőfény kigyulladt) a következő mosogatóprogramoknál is bekapcsolva marad.

A "Multitab funkció" használatával a programok időtartama megváltozhat. Ebben az esetben a program lefutási ideje a digitális kijelzőn automatikusan frissítésre kerül.

A program futása közben a "Multitab funkció" már NEM módosítható. Ha a "Multitab funkciót" ki akarja kapcsolni, törölje a beállított programot, majd kapcsolja ki a "Multitab funkciót".

Ebben az esetben ismét be kell állítania a mosogatóprogramot (és a kívánt opciókat).

A Multitab funkció bekapcsolása/kikapcsolása

Nyomja meg a Multitab gombot: a megfelelő jelzőfény világít. Ez azt jelenti, hogy a funkció aktív.

A funkció kikapcsolásához nyomja meg ismét a Multitab gombot: a jelzőfény kialszik.



Ha a száradási eredmények nem kielégítőek, a következőket javasoljuk:

1. Az öblítőszer-adagolót töltsse fel öblítőszerrel.
2. Kapcsolja be az öblítőszer-adagolót.
3. Állítsa az öblítőszer adagolását 2. pozícióba.
 - Az öblítőszer-adagoló bekapcsolása/kikapcsolása csak akkor lehetséges, ha a "Multitab funkció" be van kapcsolva.

Az öblítőszer-adagoló bekapcsolása/kikapcsolása

1. Nyomja meg a Be/Ki gombot. A mosogatógépnél beállítási módban kell lennie.
2. Nyomja meg egyszerre a **B** és a **C** gombot, amíg az **A**, **B** és **C** gomb jelzőfényei villogni nem kezdenek.
3. Nyomja meg a **B** gombot, az **A** és **C** gombok jelzőfénye kialszik, miközben a **B** gomb jelzőfénye tovább villog. A digitális kijelző az aktuális beállítást jelzi:

0 d = Öblítőszer-adagoló kikapcsolva.

1 d = Öblítőszer-adagoló bekapcsolva.



4. A beállítás megváltoztatásához nyomja meg ismét a **B** gombot, a digitális kijelző az új beállítást mutatja.
5. A művelet tárolásához a Be/Ki gombot megnyomva kapcsolja ki a mosogatógépet.




Ha úgy dönt, hogy visszatér a normál mosogatórendszer használatára, a következőket tanácsoljuk:

1. Kapcsolja ki a "Multitab funkciót".
2. Töltsse fel újra a sótartályt és az öblítőszer-adagolót.
3. Állítsa a vízkeménység beállítását a legmagasabb szintre, és állítson be egy normál mosogatóprogramot edény betöltése nélkül.
4. Állítsa be a vízkeménységet a körzetében meglévő vízkeménységnek megfelelően.
5. Állítsa be az öblítőszer adagolását.

Mosogatóprogramok

Program	Szennyezettség mértéke	Eszközök típusa	Program leírása					Fogyasztási értékek ¹⁾		
			Előmosogatás	Főmosogatás	Közbenső öblítés	Befejező öblítés	Szárítás	Időtartam (perc) ²⁾	Energia (kWh)	Víz (liter)
AUTO 45-70° ³⁾	Vegyesen mérsekeltlen és erősen szennyezett	Edények, evőeszközök, lábasok és fazekak	●	●	1/2x	●	●	-	1,1 - 1,7	12 - 23
INTENSIV CARE 70°	Erősen szennyezett	Edények, evőeszközök, lábasok és fazekak	●	●	●	●	●	-	1,5-1,7	16 - 18
30 MIN 60° ⁴⁾	Enyhén szennyezett	Edények és evőeszközök		●		●		-	0,9	9
ECO 50° ⁵⁾	Normál szennyezettségű	Edények és evőeszközök	●	●	●	●	●	-	1,0 - 1,1	12 - 13
 ^{45°}	Normál szennyezettségű	Kényes cserépes és üvegedények		●	●	●	●	-	0,8-0,9	14 - 15
	Bármely	Részleges töltet (később ki lesz egészítve a nap során) ⁶⁾	●					-	0,1	4

Program	Szennye-zettség mértéke	Eszközök típusa	Program leírása					Fogyasztási értékek ¹⁾		
			Előmosogatás	Főmosogatás	Közbenső öblítés	Befejező öblítés	Szártás	Időtartam (perc) ²⁾	Energia (kWh)	Víz (liter)
NIGHT CYCLE 	Normál szennye-zettségű	Edények és evőeszközök	●	●	●	●	●	-	1.1 - 1.3	13 - 14

- 1) A fogyasztási értékek útmutatóként szolgálnak, és a víznyomástól és vízhőmérséklettől, a hálózati feszültségingadozásoktól, valamint az edények mennyiségétől.
- 2) A digitális kijelző a program időtartamát mutatja.
- 3) Az Auto mosogatóprogram során az edényeken lévő szennyeződés mennyiségének meghatározása az alapján történik, hogy mennyire zavaros a víz. A program időtartama, a víz- és energiafogyasztás változhat; ez függ attól, hogy a készülék teljesen meg van-e töltve vagy csak részben, és hogy az edények enyhén vagy erősen szennyezettek-e. A víz hőmérséklete automatikusan 45° C és 70° C között kerül beállításra.
- 4) Ideális részlegesen megtöltött mosogatógép esetén. Ez egy tökéletes napi program, amely úgy készült, hogy megfeleljen egy 4 személyes család igényeinek, amely csak a reggeli és a vacsora edényeit és evőeszközeit kívánja betölteni.
- 5) Tesztprogram a bevizsgáló intézetek számára.
- 6) Ehhez a programhoz nincs szükség mosogatószerre

Mosogatóprogram kiválasztása és elindítása



A mosogatóprogram és a késleltetett indítás kiválasztását kissé nyitott ajtó mellett végezze. A program vagy a késleltetett indítás visszaszámlálás indítása csak az ajtó becsukása után történik meg. Addig lehetőség van a beállítások módosítására.

1. Ellenőrizze, hogy a kosarak megfelelően vannak-e bepakolva, és hogy a mosogatókarok szabadon tudnak-e forogni.
2. Ellenőrizze, hogy a nyitva van-e a vízcsap.
3. Nyomja meg a Be/Ki gombot. A mosogatógépnél beállítási módban kell lennie.
4. Egy mosogatóprogram kiválasztásához nyomja meg a két programgomb egyikét. (Lásd a "Mosogatóprogramok" táblázatot.)

Amikor egy program ki van választva, a megfelelő programjelzőfény világít, és a program időtartama villog a digitális kijelzőn.

Ha be kívánja állítani a NIGHT CYCLE programot, nyomja meg a NIGHT CYCLE gombot, és a megfelelő jelzőfény felgyullad.

5. Csukja be a mosogatógép ajtaját, a program automatikusan elindul.

Program beállítása és elindítása késleltetett indítással

1. Miután kiválasztotta a mosogatóprogramot, nyomja le a késleltetett indítás gombot, amíg a késleltetési időtartamra vonatkozóan az órák száma meg nem jelenik a digitális kijelzőn. A kiválasztott mosogatóprogram indítása 1 és 19 óra közötti időtartammal késleltethető.
2. Csupka be a mosogatógép ajtaját, a visszaszámlálás automatikusan elindul.
3. A visszaszámlálás 1 órás lépésekben történik.
4. Az ajtó kinyitása megszakítja a visszaszámlálást. Zárja be az ajtót; a visszaszámlálás attól a ponttól fog folytatódni, ahol megszakadt.
5. Ha a késleltetett indítási idő letelt, a program automatikusan elindul.



A mosogatóprogram és a késleltetett indítás kiválasztása zárt ajtó mellett is megtörténhet. Ne feledje, hogy ilyenkor a mosogatóprogram gombjának megnyomása után **CSAK 3 másodperce** van, amely alatt másik programot választhat, vagy kiválaszthatja a késleltetett indítást, amely után a kiválasztott program automatikusan elindul.



VIGYÁZAT

Folyamatban lévő mosogatóprogramot **KIZÁRÓLAG** feltétlenül szükséges esetben szakítson meg vagy töröljön. Figyelem! Az ajtó kinyitásakor forró gőz szökhet ki. Óvatosan nyissa ki az ajtót.

Folyamatban lévő késleltetett indítás vagy mosogatóprogram törlése


- Nyomja meg a RESET gombot, amíg az összes programjelzőfény nem világít.
- A késleltetett indítás törlése maga után vonja a beállított mosogatóprogram törlését is. Ebben az esetben újra be kell állítania a mosogatóprogramot.
- Ha egy új mosogatóprogramot választ ki, ellenőrizze, hogy van-e mosogatószer a mosogatószer-adagolóban.

Folyamatban lévő mosogatóprogram megszakítása

- Nyissa ki a mosogatógép ajtaját; a program ekkor leáll. Zárja be az ajtót; a program attól a ponttól fog folytatódni, ahol megszakították.
- Nyomja meg a Be/Ki gombot; az összes jelzőfény kialszik. Nyomja meg újra a Be/Ki gombot; a program attól a ponttól fog folytatódni, ahol megszakították.

A mosogatóprogram vége

- A mosogatógép automatikusan leáll, és egy hangjelzés tudatja a mosogatóprogram végét.
 - Az éppen befejeződött program jelzőfénye továbbra is világít.
 - Nulla jelenik meg a digitális kijelzőn.
1. A Be/Ki gomb megnyomásával kapcsolja ki a mosogatógépet.

 Javasoljuk, hogy kapcsolja ki a készüléket, amikor a mosogatóprogram véget ért. Ha ezt nem teszi meg, a program végét követően kb. 3 perc elteltével automatikusan az összes jelzőfény kialszik. A digitális kijelző 1 vízszintes sávot jelenít meg.

Ez segít csökkenteni az energiafogyasztást, amikor elfelejti, vagy valamilyen ok miatt nem tudja kikapcsolni a készüléket, miután a program befejeződött. Nyomja meg bármelyik gombot (a Be/Ki kivételével), és a kezelőpanel ugyanazt a helyzetet (jelzőfények és digitális kijelző) mutatja, mint amikor a program befejeződött.

2. Nyissa ki a mosogatógép ajtaját, hagyja résnyire nyitva, és várjon néhány percet, mielőtt kipakolja az edényeket; így kicsit lehűlnek, és a száradás is jobb minőségű lesz.

A mosogatógép kipakolása

- A forró edények érzékenyek az ütődésre. Éppen ezért meg kell várni, hogy az edények lehűljenek, mielőtt kipakolná a készülékből.
- Először az alsó kosarat, majd a felső kosarat ürítse ki; így a felső kosárban lévő víz nem fog rácsöpögni az alsó kosárban lévőkre.
- A mosogatógép ajtajának oldalain víz jelenhet meg, mivel a rozsdamentes acél jobban lehűlhet, mint az edények.



FIGYELEM

A mosogatóprogram befejeztével javasolt a mosogatógépet leválasztani a hálózatról és a vízcsapot elzárni.

Ápolás és tisztítás

A szűrők tisztítása

A szűrőket időnként meg kell tisztítani. A piszkos szűrők ronthatják a mosogatás eredményességét.

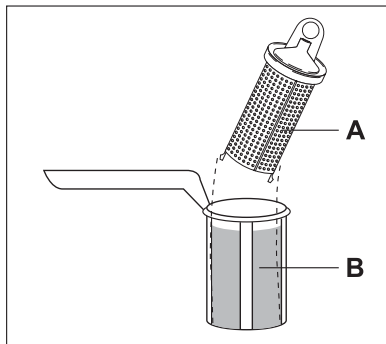


VIGYÁZAT

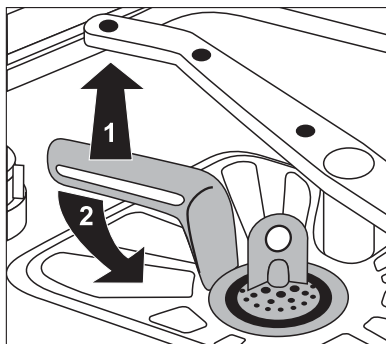
A szűrők tisztítása előtt a készüléket ki kell kapcsolni.

1. Nyissa ki az ajtót, vegye ki az alsó kosarat.

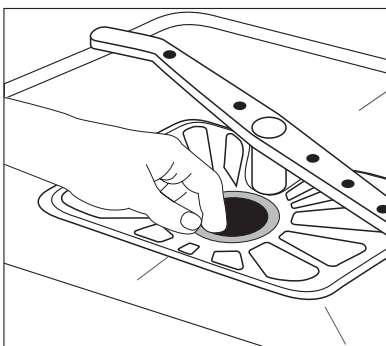
2. A mosogatógép szűrőrendszere egy durvaszűrőből (**A**), egy mikroszűrőből (**B**) és egy lapos szűrőből áll. A mikroszűrőn lévő nyél segítségével akassza ki a szűrőrendszert, és vegye ki a szűrőrendszert.



3. Forgassa el a nyelet az óramutató járásával ellentétes irányba 1/4 fordulattal, és vegye ki a szűrőrendszert.
 4. Fogja meg a durvaszűrőt (**A**) a kerek fogantyújánál fogva, és vegye ki a mikroszűrőből (**B**).
 5. Az összes szűrőt alaposan mossa át folyó víz alatt.



6. Vegye ki a lapos szűrőt a mosogatógép alsó részéből, és mindkét oldalát tisztítsa meg alaposan.
 7. Tegye vissza a lapos szűrőt a mosogatógép alsó részébe, és győződjön meg róla, hogy pontosan illeszkedik.
 8. A durvaszűrőt (**A**) tegye bele a mikroszűrőbe (**B**), és nyomja össze őket.
 9. A szűrőrendszert tegye vissza a helyére, és a nyélnek az óramutató járásával megegyező irányba ütközésig történő elforgatásával rögzítse. Közben ügyeljen arra, hogy a lapos szűrő ne lógjon ki a mosogatógép alsó része fölé.



VIGYÁZAT

SOHA ne használja a mosogatógépet a szűrők nélkül. A szűrők nem megfelelő visszahelyezése és rögzítése lerontja a mosogatás hatásfokát, és a készülék sérülését eredményezheti.

A mosogatókarok tisztítása



SOHA ne próbálja meg eltávolítani a mosogatókarokat.

Ha a mosogatókarok furatai eltömődnének, a szennyeződést fogpiszkálóval távolítsa el.

Külső tisztítás

A mosogatógép és a kezelőpanel külső felületét nedves puha ruhával törölje át. Szükség esetén csak semleges mosogatószereket használjon. Soha ne használjon súrolószert, súrolószivacsot vagy oldószert (acetont, triklóretilént stb.).

Belső tisztítás

Az ajtó tömitéseit, a mosogatószer- és az öblítőszer-adagolót nedves ruhával rendszeresen meg kell tisztítani.

Azt javasoljuk, hogy 3 havonta futtasson le egy erősen szennyezett edényekhez alkalmas mosogatóprogramot mosogatószer betöltésével, de edények nélkül.

A készülék üzemén kívül helyezése

Ha hosszabb ideig nem használja a mosogatógépet:

1. Húzza ki az elektromos csatlakozódugót a konnektorból, és zárja el a vízcsapot.
2. Résnyire hagyja nyitva a készülék ajtaját, hogy megelőzze a kellemetlen szagok képződését.
3. Tisztítsa ki a készülék belsejét.

Fagyveszély

A készüléket ne tárolja olyan helyen, ahol a hőmérséklet 0°C alá csökkenhet. Ha ez elkerülhetetlen, ürítse ki a készüléket, csukja be a készülék ajtaját, csatlakoztassa le a befolyócsövet és ürítse ki.

A készülék mozgatása

Ha a mosogatógépet mozgatni kell (költözés stb.):

1. Húzza ki a csatlakozódugót a konnektorból.
2. Zárja el a vízcsapot.
3. Szerelje le a befolyó- és a kifolyócsövet.
4. A csövekkel együtt húzza ki a készüléket a helyéről.

A készüléket a szállítás alatt nem szabad túlságosan megdönteni.

Mit tegyek, ha...

A mosogatógép nem indul el, vagy működés közben leáll. Bizonyos problémák csupán a karbantartás vagy ápolás elmaradásából erednek, és az alábbi táblázatban ismertetett útmutatások segítségével a szerviz hívása nélkül is megoldhatók.

Kapcsolja ki a mosogatógépet, és végezze el az alább javasolt hibaelhárítási lépéseket.

Hibakód és hiba	Lehetséges ok és megoldás
<ul style="list-style-type: none"> a folyamatban lévő program jelzőfénye folyamatosan villog ,10 jelenik meg a digitális kijelzőn. szaggatott hangjelzés <p>A mosogatógép nem tölt be vizet.</p>	<ul style="list-style-type: none"> A vízcsap eltömődött vagy elvízkövesedett. Tisztítsa ki a vízcsapot. A vízcsap el van zárva. Nyissa ki a vízcsapot. A bemenő vízszelep menetes tömlőillesztésénél lévő szűrő (ha van) eltömődött. Tisztítsa meg a menetes tömlőben lévő szűrőt. A befolyócső elfektetése nem megfelelő, meg van törve, vagy össze van nyomódva. Ellenőrizze a befolyócső csatlakozását.
<ul style="list-style-type: none"> a folyamatban lévő program jelzőfénye folyamatosan villog ,20 jelenik meg a digitális kijelzőn. szaggatott hangjelzés <p>A mosogatógép nem üríti ki a vizet.</p>	<ul style="list-style-type: none"> A szifon eltömődött. Tisztítsa ki a szifont. A kifolyócső elfektetése nem megfelelő, meg van törve, vagy össze van nyomódva. Ellenőrizze a kifolyócső csatlakozását.
<ul style="list-style-type: none"> a folyamatban lévő program jelzőfénye folyamatosan villog ,30 jelenik meg a digitális kijelzőn. szaggatott hangjelzés <p>Az elárasztásvédelem aktiválódott.</p>	<ul style="list-style-type: none"> Zárja el a vízcsapot, és forduljon a helyi szervizközponthoz.
<p>A program nem indul el.</p>	<ul style="list-style-type: none"> A mosogatógép ajtaja nincs megfelelően csukva. Zárja be az ajtót. A csatlakozódugó nincs bedugva. Dugja be a csatlakozódugót. A biztosíték kiégett az otthoni biztosítéktáblán. Cserélje ki a biztosítékot. Késleltetett indítás van beállítva. Ha az edényeket azonnal el kell mosogatni, törölje a késleltetett indítást.

Miután ezeket az ellenőrzéseket végrehajtotta, kapcsolja be a készüléket: a program attól a ponttól fog folytatódni, ahol megszakadt.

Ha a működési zavar vagy a hibakód ismét jelentkezik, forduljon a szervizhez. Egyéb, a fenti táblázatban nem szereplő hibakódok esetén, kérjük, forduljon a helyi szervizhez, megadva a mosogatógép modelljét (Mod.), termékszámát (PNC) és sorozatszámát (S.N.).

Ezek az információk a mosogatógép ajtajának oldalán lévő adattáblán található.

Annak érdekében, hogy ezek a számok mindig kéznél legyenek, azt javasoljuk, hogy írja fel őket:

Mod. :

PNC:

S.N. :

A mosogatás eredménye nem kielégítő

Az edények nem tiszták	<ul style="list-style-type: none"> • Nem megfelelő mosogatóprogramot választott ki. • Az edényeket úgy rendezte el, hogy a víz nem képes elérni minden felületet. A kosarat nem szabad túlpakolni. • A mosogatókarok nem forognak szabadon az edények helytelen elrendezése miatt. • A mosogatógép alsó részében lévő szűrők piszkosak, vagy nincsenek a helyükön. • Túl kevés mosogatószert töltött be, vagy egyáltalán nem töltött be mosogatószert. • Ha az edényeken vízkőlerakódások láthatók; a sótartály üres, vagy a vízlágyítót nem a megfelelő szintre állította be. • A kifolyócső csatlakoztatása nem megfelelő. • A sótartály kupakja nincs megfelelően visszazárva.
Az edények nedvesek és homályosak	<ul style="list-style-type: none"> • Nem használt öblítőszer. • Az öblítőszer-adagoló üres.
A poharakon és az edényeken csíkok, tejfehér foltok vagy kékes bevonat látható	<ul style="list-style-type: none"> • Csökkentse az adagolt öblítőszer mennyiségét.
Vízcseppek száradtak rá a poharakra és az edényekre	<ul style="list-style-type: none"> • Növelje az adagolt öblítőszer mennyiségét. • Lehet, hogy a mosogatószer az oka. Forduljon a mosogatószer gyártójának ügyfélszolgálatához.

Ha a probléma ezen ellenőrzések után is fennáll, forduljon a lakhelye szerinti szervizközponthoz.

Műszaki adatok

Gyártó védjegye	AEG Electrolux
Forgalmazó	Electrolux Lehel Kft. Háztartási Készülékek, 1142 Budapest, Erzsébet kir.-né út 87.

Típusazonosító	FAVORIT 60760
Energiahatékonysági osztály (skála A-tól G-ig, ahol A - hatékonyabb: G - kevésbé hatékony)	A
A szabvány ciklus gyártó általi megnevezése, amelyre a címkén és az adatlapon található információ vonatkozik	ECO 50°
Energiafelhasználás a szabvány ciklust alapul véve (a tényleges energiafelhasználás függ a készülék használatának a módjától) (kWh)	1,05
Tisztítási hatékonyság (skála A-tól G-ig, ahol A - magasabb: G - alacsonyabb)	A
Szárítási hatékonyság (skála A-tól G-ig, ahol A - magasabb: G - alacsonyabb)	A
A mosogatógép befogadó képessége szabványos teríték esetén	12 személyes
Vízfelhasználás a szabvány ciklus alapján (liter)	12
Szabvány ciklus programideje (perc)	160
Átlagos becsült évi energia- és vízfelhasználás 220 ciklusra kifejezve (kWh / liter)	231/2640
Szabvány ciklus alatti zajszint Db(A)	41
Méret Szélesség (cm)	60
Magasság munkafelülettel (cm)	85
Max. mélység (cm)	63,5
Összteljesítmény (W)	2200
Hálózati víznyomás	0,5
Minimum (bar) - Maximum (bar)	8

Tanácsok a bevizsgáló intézetek számára

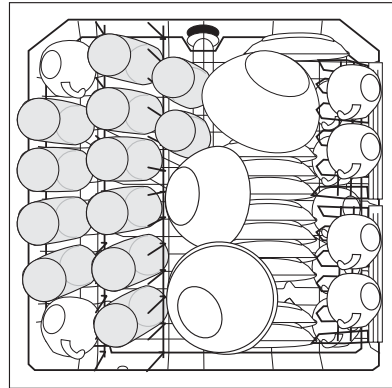
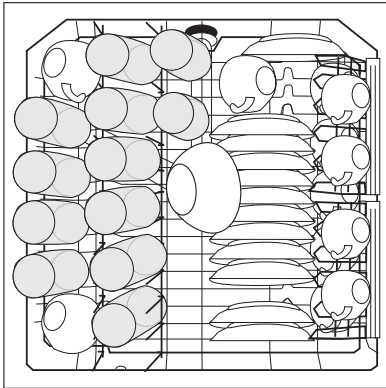
A bevizsgálást az **EN 60704** szabvány szerint telepolt készülékkel és a tesztprogram segítségével kell elvégezni (lásd: "Mosogatóprogramok"). Az **EN 50242** szabvány szerinti bevizsgálást feltöltött sőtartállyal és öblítőszer-adagolóval, valamint a tesztprogram segítségével kell elvégezni (lásd "Mosogatóprogramok").

Teljes töltet: 12 személyes teríték

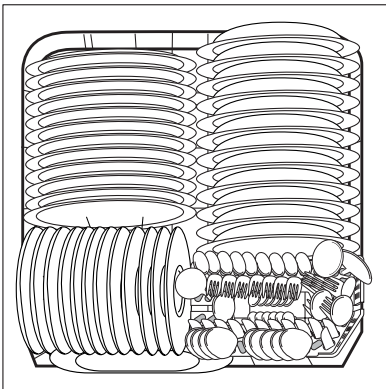
Szükséges mosogatószer-mennyiség:	5 g + 25 g (B típus)
Öblítőszer-adagoló beállítása:	4-es pozíció (III. típus)

Példa a bepakolási elrendezésekre:

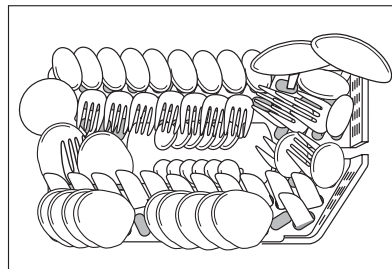
Felső kosár 1)



Alsó kosár evőeszközkosárral



Evőeszközkosár



1) Ha a csészetartó a helyén van a bal oldalon, vagy az evőeszköztartó tálca a helyén van, távolítsa el ezeket.

Szerelési útmutató

Üzembe helyezés



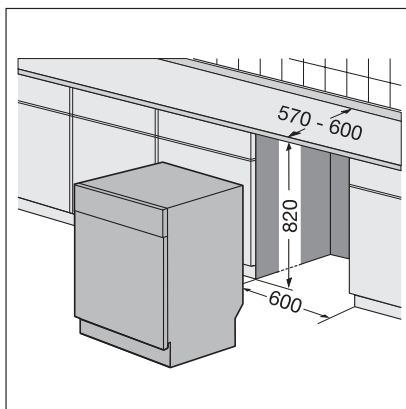
VIGYÁZAT

A készülék elektromos és/vagy vízvezetékre való csatlakoztatásához szükséges munkákat kizárólag megfelelő képzéssel rendelkező villanyszerelő és/vagy vízvezeték-szerelő végezheti el.

A készülék felállítása előtt távolítsa el minden csomagolóanyagot.

A mosogatógépet lehetőség szerint vízvezeték-csatlakozó csap és lefolyó közelében helyezze el.

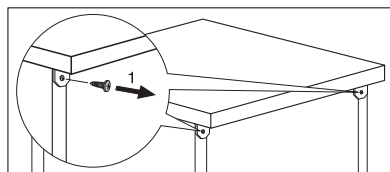
Beépítés munkapult alá (konyhai munkapult vagy mosogató)



A készülék munkafelületének eltávolítása után lehetőség van arra, hogy a mosogatógépet a konyhabútor munkapultja vagy a mosogató alá a képen látható módon beépítsék.

A következők szerint járjon el:

1. Távolítsa el a mosogatógép munkafelületét a két hátsó csavar kicsavarásával, majd húzza ki a munkafelületet a készülék hátsó részéből, és a munkafelület felemelésével csúsztassa ki az elülső nyílásokat.
2. A készüléknek az állítható lábak segítségével történő vízszintbe állítása után tolja be a készüléket.



A készülék betolásakor ellenőrizze, hogy a víz befolyócső és kifolyócső ne legyen megtörve vagy összenyomva.

Minden olyan műveletnél, aminek során hozzá lehet férni a belső alkatrészekhez, a mosogatógépet le kell választani a hálózatról.

Győződjön meg róla, hogy a készülék beszerelése után könnyen hozzáférhető a szervizszakember számára, ha javításra lenne szükség.

Ha a mosogatógépet a későbbiekben szabadon álló készülékként kívánja használni, az eredeti munkafelületet vissza kell szerelni.

A szabadon álló készülékeknél a talpazat nem állítható.

Vízszintbe állítás

A megfelelő vízszintbe állítás alapvető feltétele az ajtó megfelelő záródásának és tömítésének. Ha a készülék pontosan vízszintbe van állítva, az ajtó nem ütközik a készülék egyik oldalához sem. Ha az ajtó nem záródik megfelelően, az állítható lábak ki- illetve becsavarásával állítsa vízszintbe a készüléket.

Vízhálózatra csatlakoztatás

Vízcsatlakoztatások

A készülék a melegvíz-vezetékhez (max. 60°) és hidegvíz-vezetékhez egyaránt csatlakoztatható.

Amennyiben melegvíz-vezetékhez csatlakoztatja, jelentősen csökkentheti az energiafogyasztást. Ez azonban attól függ, hogyan történik a meleg víz előállítás. (Javasoljuk az alternatív energiaforrásokat, amelyek inkább környezetbarátak, mint pl. a napelemes panelek és a szélenergia.)

Ha a vízcsatlakoztatást saját maga végzi el, a készülék befolyócsövére szerelt feszítőanya egy 3/4"-os gázcsőmenetes kifolyócsőhöz vagy egy olyan gyorskapcsolású csőkötéshez csatlakoztatható, mint például a Press-block.

A víznyomásnak a "Műszaki adatok" című részben ismertetett határokon belül kell lennie. A helyi víznyomásra vonatkozóan a helyi vízművektől kérhet tájékoztatást.

A befolyócső nem törhet meg és nem nyomódhat vagy tekeredhet össze a csatlakoztatás közben.

A mosogatógép befolyó- és kifolyócsöve a beszerelési igényektől függően az ellenanya segítségével balra vagy jobbra is elforgatható.

Az ellenanyát megfelelően kell rögzíteni a vízszivárgás megelőzése érdekében.

(Figyelem! NEM minden mosogatógép-modell van felszerelve ellenanyával ellátott befolyó- és kifolyócsővel. Ebben az esetben ez a lehetőség nem áll rendelkezésre). Ha a készüléket új vízvezetékre vagy olyan vízvezetékre csatlakoztatja, ami hosszabb ideig használaton kívül volt, a befolyócső csatlakoztatása előtt néhány percig folyassa ki a vizet.

NE használjon a csatlakoztatáshoz olyan csöveket, amelyeket korábban egy régi készülékhez használtak.

i Ez a készülék olyan biztonsági rendszerrel rendelkezik, ami megakadályozza, hogy a készülékben használt víz visszafolyhasson az ivóvíz-rendszerbe. A készülék megfelel a vonatkozó vízvezeték-szerelési előírásoknak.

Befolyócső biztonsági szeleppel

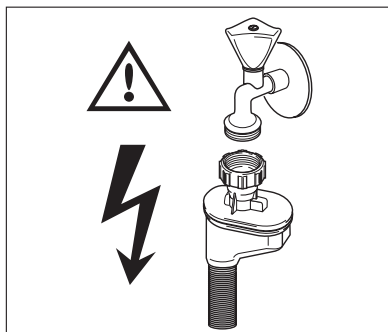
A duplafalú befolyócső csatlakoztatása után a biztonsági szelep is csatlakozik a vízcsaphoz. Ennek megfelelően a befolyócső csak akkor van nyomás alatt, amikor víz áramlik rajta keresztül. Ha a befolyócső működés közben szivárogni kezd, a biztonsági szelep elzárja a víz befolyását.

Legyen óvatos a befolyócső felszerelésekor:

- A biztonsági szelep elektromos vezetéke a duplafalú befolyócsőben van. A befolyócsövet vagy a biztonsági szelepet ne merítse víz alá.
- Ha a befolyócső vagy a biztonsági szelep megsérült, azonnal húzza ki a csatlakozódugót a konnektorból.
- A biztonsági szelepet is tartalmazó befolyócső cseréjét csak szakember vagy a jótállási jegyen megjelölt szerviz végezheti el.

**VIGYÁZAT**

Vigyázat! Veszélyes feszültség.

**A kifolyócső csatlakoztatása**

A kifolyócső vége a következőképpen csatlakoztatható:

1. A mosogatótálca szifoncsatlakozójához, a munkafelület alsó felületéhez rögzítve. Ez megakadályozza, hogy a szennyvíz a mosogatótálcából befolyjon a készülékbe.
2. Egy szellőzőlyukkal ellátott, legalább 4 cm belső átmérőjű állócsőre.

A kifolyócső csatlakozójának legalább 30 cm-re és legfeljebb 100 cm-re kell lennie a mosogatógép aljától.

A kifolyócső a mosogatógép jobb vagy bal oldala felé is nézhet.

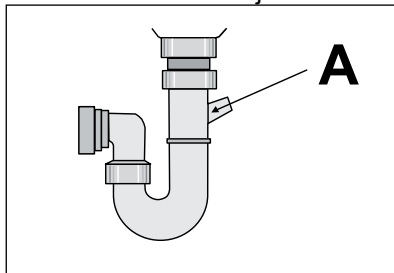
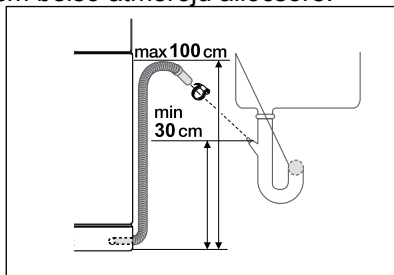
Ellenőrizze, hogy a kifolyócső ne legyen megtörve vagy összenyomva, mivel ez megakadályozhatja vagy lelassíthatja a víz leeresztését a készülékből.



A mosogatótálca dugóját nem szabad bedugni, miközben a készülék leereszti a vizet, mivel ezáltal a víz visszakerülhet a készülékbe.

A kifolyócső legfeljebb 2 méterre hosszabbítható meg, és átmérője nem lehet kisebb a készülékhez adott cső átmérőjénél.

Hasonlóképpen a lefolyócsőre való csatlakoztatáshoz használt szerelvények belső átmérője sem lehet kisebb a készülékhez adott cső átmérőjénél.

Amikor a kifolyócsövet egy mosogató alatti szifonhoz csatlakoztatja, **az egész műanyag membránt (A) el kell távolítani**. A membrán teljes mértékű eltávolításának elmulasztása azt eredményezi, hogy a hosszabb-rövidebb időszak alatt felhalmozódó ételdarabkák eltömítik a mosogatógép kifolyócsövének szifonját.



-  Készülékeink olyan biztonsági szerkezettel vannak ellátva, ami megakadályozza a szennyezett víz visszafolyását a készülékbe. Ha a mosogató szifonjában visszacsapószelep van beépítve, az akadályozhatja a mosogatógép megfelelő leürítését. Ezért azt javasoljuk, hogy távolítsa el ezt a visszacsapószelepet.
-  A vízszivárgás elkerülése érdekében az üzembe helyezés után győződjön meg arról, hogy a vízcsatlakoztatások szorosan meg vannak húzva

Elektromos csatlakoztatás



VIGYÁZAT

A biztonsági szabványok előírják a készülék földelését.

A gyártó semmilyen felelősséget nem vállal a fenti biztonsági óvintézkedések betartásának elmulasztásáért.

Soha ne húzza ki a csatlakozódugót a kábelnél fogva. Mindig a dugaszt húzza. A csatlakozódugónak a készülék beépítése után is hozzáférhetőnek kell lennie.

Szükség esetén cserélje ki az otthoni hálózati csatlakozóaljzatot. Ha a hálózati tápkábelt ki kell cserélni, forduljon a helyi szervizközponthoz.


Ez a túlmelegedés miatt tűzveszélyes lehet.

A csatlakozódugót mindig megfelelően felszerelt érintésbiztos konnektorba csatlakoztassa. Elosztókat és hosszabbítókat tilos használni.

A biztosítékok adatait szintén az adattábla tartalmazza.

A készülék első alkalommal történő használata előtt ellenőrizze, hogy az adattáblán feltüntetett feszültségértékek és áramtípus megegyezik a készülék üzembe helyezési helyén lévő hálózatával.

Környezetvédelmi tudnivalók

A terméken vagy a csomagoláson található  szimbólum azt jelzi, hogy a termék nem kezelhető háztartási hulladékként. Ehelyett a terméket el kell szállítani az elektromos és elektronikai készülékek újrahasznosítására szakosodott megfelelő begyűjtő helyre. Azzal, hogy gondoskodik ezen termék helyes hulladékba helyezéséről, segít megelőzni azokat, a környezetre és az emberi egészségre gyakorolt potenciális kedvezőtlen következményeket, amelyeket ellenkező esetben a termék nem megfelelő hulladékkezelése okozhatna. Ha részletesebb tájékoztatásra van szüksége a termék újrahasznosítására vonatkozóan, kérjük, lépjen kapcsolatba a helyi önkormányzattal, a háztartási hulladékok kezelését végző szolgálattal vagy azzal a bolttal, ahol a terméket vásárolta.

Csomagolóanyag

A csomagolóanyagok környezetbarátak és újrahasznosíthatóak. A műanyag alkatrészeken jelölések szerepelnek, pl. >PE<, >PS< stb. A csomagolóanya-

gokat kérjük a közösségi szelektív hulladékgyűjtés megfelelő tartályába bedobni.



VIGYÁZAT

Amikor nem használja tovább a készüléket:

- Húzza ki a csatlakozódugót az aljzatból.
- Vágja el a hálózati tápkábelt, és helyezze a hulladékba.
- Helyezze hulladékba az ajtózárat. Ez megakadályozza, hogy a gyermekek bezárják magukat a készülékbe, veszélyeztetve saját életüket.

