

ZANUSSI

HŰTŐSZEKRÉNY

ZBA 3160

ZBA 3230

HASZNÁLATI ÚTMUTATÓ

Útmutatások a Használati útmutató olvasásához

Az alábbi szimbólumok megkönnyítik a Használati útmutató olvasását:



A készülék használatára vonatkozó biztonsági útmutatások.



Tanácsok a helyes használathoz és a készülék optimális használatához.



Információk a környezetvédelemhez.



Biztonsági útmutatások

Mielőtt a hűtőkészüléket üzembe helyezi, figyelmesen olvassa el ezt a Használati útmutatót. A következőkben felsorolt figyelmeztetések és útmutatások az Ön és a készülék védelmét szolgálják, ezért kérjük, hogy mielőtt a készüléket használatba veszi, gondosan tanulmányozza át az itt leírtakat.

Ajánlatos ezt a Használati útmutatót jól megőrizni és ha a készüléket eladja, vagy elajándékozza, akkor kérjük, hogy a Használati útmutatót is adja át az új tulajdonosnak, hogy Ő is megfelelő információkat szerezhessen a készülék használatával kapcsolatban.

Háztartási használat

- A háztartási hűtő- és fagyasztószekrényeket kizárólag élelmiszerek tárolásához tervezték.
- A felállítás előtt ellenőrizze, hogy a házhoz szállítás közben nem érte-e valamilyen sérülés a készüléket. Tilos a sérült készüléket üzembe helyezni. Sérülés esetén forduljon a szállítást végző céghez.
- A készülék nehéz. A hátsó és alsó részén lévő éles fémszélek a mozgatás közben balesetet okozhatnak, ezért húzzon védőkesztyűt a készülék mozgatásához, felállításához.
- Ha a készülék üzembe helyezéséhez a lakás elektromos hálózatában változtatásra van szükség, akkor azt kizárólag elektromos szakemberrel, szervizzel végeztesse el.
- Az elhelyezésnél ügyeljen arra, hogy a csatlakozó vezeték ne kerüljön a készülék alá.
- Ne helyezzen elektromos gépet (pl. fagylaltgép) a hűtőkészülékbe.
- Szénsavtartalmú italokat ne tároljon a fagyasztóban, illetve a mélyhűtőben, mert ezek könnyen szétrobbanhatnak.
- A fagyasztóból, illetve a mélyhűtőből kivett jégkockákat ne fogyassza el azonnal, mert az égéshez hasonló fagyási sérüléseket szenvedhet.

- Ne érintse meg nedves kézzel a mélyhűtött árukat, mert könnyen fagyási sérüléseket szenvedhet.
- Üzemzavar esetén soha ne próbálja meg saját maga megjavítani a készüléket. Mindig forduljon a kijelölt szervizhez, vagy a Vevőszolgálathoz. A meghibásodott készülék javításához csak eredeti gyári pótalkatrészek használhatók.

Biztonság a gyermekek számára

- Az egyes csomagoló anyagok (pl. műanyag fólia, polisztirol) veszélyesek lehetnek a gyermekek számára. Fulladásveszély!
- Ha a készüléket kicselejtezi, akkor vágja le róla a csatlakozó kábelt és tegye használhatatlanná az ajtózárat, hogy a játszó gyerekek ne zárhassák magukra az ajtót.




Környezetvédelem

- A kicselejtezett készüléket nem szabad a háztartási szemétkébe, vagy hulladéktelepre kidobni. Szállíttassa el a lakóhelye szerint illetékes hulladékbegyűjtő helyre.

Tartalomjegyzék

Biztonsági útmutatások	2
Gondoskodás	3
Használat: A használatba vétel előtt	3
Normáltér - Használatba vétel / Hőfokszabályzás / A normáltér kialakítása / Tanácsok	4
Karbantartás: Leolvasztás / Tisztítás	5
Belsőtéri világítás	6
Ha valami nem működik / Vevőszolgálat és pótalkatrészek	6
Az ajtó nyitásirányának megcserélése	7
Üzembe helyezés: Felállítás	7
Elektromos csatlakoztatás	8
Beépítés	8
Műszaki adatlap	11


Gondoskodás

- a -szimbólummal jelölt anyagok újrahasznosíthatók.

- >PE< = Polietilén
- >PS< = Polisztirol
- >PP< = Polipropilén

A készülék csomagolásához használt anyagok és segédeszközök újrahasznosíthatók.

Gondoskodás az öreg készülékről

A terméken, vagy a csomagoláson található  szimbólum azt jelzi, hogy a termék nem kezelhető háztartási hulladékként. Ehelyett a terméket el kell szállítani az elektromos és elektronikai készülékek újrahasznosítására szakosodott megfelelő begyűjtő helyre.

Azzal, hogy gondoskodik ezen termék helyes hulladékba helyezéséről, segít megelőzni azokat a környezetre és az emberi egészségre gyakorolt potenciális kedvezőtlen következményeket, amelyeket ellenkező esetben a termék nem megfelelő hulladékkezelése okozhatna.

Ha részletesebb tájékoztatásra van szüksége a termék újrahasznosítására vonatkozóan, akkor kérjük, hogy lépjen kapcsolatba a helyi önkormányzattal, a háztartási hulladékok kezelését végző szolgálattal, vagy azzal a bolttal, ahol a terméket vásárolta.

Használat

A használatba vétel előtt



A készülék szállításakor a kompresszorban lévő olaj a hűtőkörbe folyhat át. Várjon min. 2 órát a bekapcsolással, hogy az olaj visszafolyhasson a kompresszorba.

- Mielőtt a készüléket használatba veszi, ajánlatos a belső- és a külső részeket, valamint a tartozékokat is langyos vízzel (kevés mosogatószerrel keverve) alaposan kitisztítani. A tisztítás után hagyja jól kiszáradni a készüléket.



Kérjük, hogy semmiféle olyan tisztító-, illetve súrolószert ne használjon, amelyek károsíthatják a készüléket.

- A készüléket és a belső tartozékokat védelemmel látták el a szállításhoz.
- Minden ragasztószalagot és műanyag szállítási tartozékot távolítson el a készülék belsejéből.

Normáltér

Használatba vétel

- A hőfokszabályzó forgógombja a hűtőtér jobb oldalán található.
- Dugja be a csatlakozó dugót a fali konnektorba. Nyissa ki a hűtőszekrény ajtaját és az óramutató járásával megegyező irányba forgassa el a hőfokszabályzó gombot a "0" (STOP) pozícióra.



- A készülék most bekapcsolt állapotban van. Ha a készülék működését szüneteltetni szeretné, akkor forgassa a hőfokszabályzó gombot a „0”-pozícióba.

Hőfokszabályzás

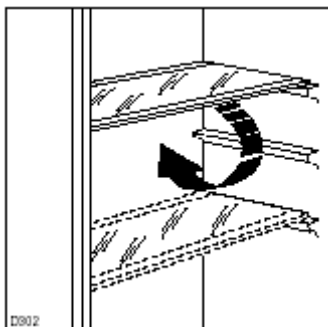
- A helyes hűtési hőmérséklet beállításánál figyelembe kell venni a következő szempontokat:
 - környezeti hőmérséklet,
 - az ajtónyitogatások gyakorisága,
 - a behelyezett élelmiszerek mennyisége,
 - a készülék felállításának helye (szellőzés).
- A hőmérséklet szabályozása a beállításnak megfelelően automatikusan történik.
 - „1”-es pozíció = legmelegebb belső hőmérséklet
 - „6”-os pozíció = leghidegebb belső hőmérséklet
 - „0” pozíció = hűtés kikapcsolva

A közepes beállítás a legtöbbször megfelelő.

A normáltér kialakítása

Tároló polcok

- A különböző nagyságú élelmiszer csomagok tárolásához a tároló polcok különböző magasságba állíthatók be.
- Ehhez húzza ki előre addig a tároló polcot, amíg fent és lent is megdönthető és kihúzható nem lesz.



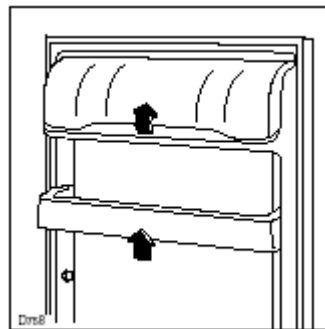
- Egy másik magasságba való behelyezést a fentiekkel fordított sorrendben kell elvégezni.



A zöldségtároló dobozok fölött lévő üveglapot mindig ebben a helyzetben kell tartani, hogy megfelelő legyen a levegő cirkulálása.

Ajtórekesz

- Az ajtó belső oldalán lévő középső tároló rekesz magassága állítható.
- Nyomja fokozatosan a tároló rekeszt a nyíl irányába addig, amíg szabadon mozgatható nem lesz, majd helyezze át a kívánt magasságba.



- A könnyebb tisztíthatóság érdekében az alsó ajtópolc kivehető a helyéről.

Tanácsok



Energiatakarékosság

- Ne helyezze a készüléket tűzhely, fűtőtest, vagy más hőképző készülék közelébe. Magasabb környezeti hőmérsékleten a kompresszor gyakrabban fog bekapcsolni. Tanulmányozza át a „Felállítás” c. fejezetet.
- Az ajtót mindig csak a szükséges ideig hagyja nyitva.
- Magasabb környezeti hőmérsékleten a legmagasabb hűtési fokozat beállítása és jelentős élelmiszer mennyiség hűtése mellett a készülék folyamatos üzemelésre kapcsolhat, ami a hátsó falon dér- és jégképződést eredményez. Ilyen esetben a hőfokszabályzót állítsa melegebb hűtési fokozatra, hogy az automatikus leolvasztás működésbe léphessen és csökkenjen az energiafogyasztás.
- Ne helyezzen be meleg ételeket a készülékbe. A meleg ételeket hagyja előbb kihűlni.
- A felolvasztásra váró mélyhűtött árukat helyezze be a normáltérbe. A mélyhűtött árukban lévő hideg így hasznosítható lesz a normáltérben.
- A kondenzátort (a készülék hátoldalán lévő fekete rácsot) egy porszívóval, vagy egy puha kefével tartsa mindig tisztán.

Helyes hűtés

- Soha ne helyezzen meleg élelmiszert, vagy párolgó folyadékot a hűtőszekrénybe.
- Takarjon le, illetve csomagoljon be minden élelmiszert - különösen akkor -, ha az erős illatú.
- Úgy helyezze el az élelmiszereket, hogy körülöttük a levegő szabadon cirkulálhasson.

Álljon itt néhány praktikus tanács:

- A **húsféléket** (marha, sertés, bárány, szárnyas) műanyag fóliába csomagolva kell a zöldségtároló feletti üvegpolcra elhelyezni.
Ezen a helyen a húsok 1-2 napig tárolhatók.
- A **meleg ételeket, vagy a gőzölgő folyadékokat** csak a szobahőmérsékletre való lehűlésük után és fedővel letakarva szabad bepakolni a készülékbe. Ezek bármelyik rakodó polcra elhelyezhetők.

- A **gyümölcsöket és a zöldségeket** - tisztítás és szárítás után - a zöldségtároló fiókban kell tárolni.
- A **vajat és a sajtféléket** külön tartókban, vagy alu-, illetve műanyag fóliába csomagolva pakolja be, hogy megakadályozza a levegővel való érintkezést.
- A **tejet** zárt dobozban az ajtó belső oldalán lévő rakodópolcra állítva kell behelyezni.
- **Banánt, burgonyát, hagymát és fokhagymát csomagolás nélkül ne tároljon a normáltérben.**

Karbantartás



Minden tisztítási és karbantartási munka megkezdése előtt ki kell húzni a csatlakozó dugót a konnektorból.

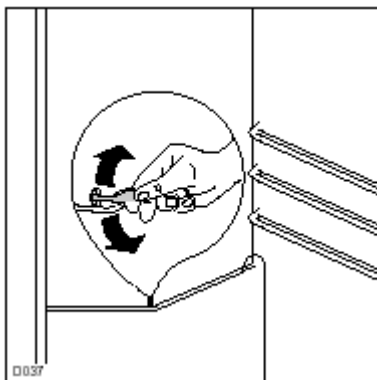


Ennek a készüléknek a hűtőrendszere szénhidrogént tartalmaz.

Ennek megfelelően a karbantartását és az utántöltését is csak szakképzett személy, szerviz végezheti.

Leolvasztás

- A normáltér belső falán képződő dér- és jégréteg a kompresszor állásidejében automatikusan leolvad. Az olvadékvíz az elvezető nyíláson át kifolyik a készülékből és a hátsó részen (a kompresszor fölötti tálba) lecsöpögve elpárolog.



- Az olvadékelvezető nyílást rendszeresen tisztítsa meg, hogy elkerülhesse a kivezető nyílás eltömődését. Használja ehhez a kifolyónyílás tisztítására szolgáló műanyag csövecskét.

Tisztítás



Kérjük, hogy soha ne használjon olyan tisztító-, vagy súrolószert a tisztításához, amely károsíthatja a készüléket.

Soha ne használjon fémből készült tárgyat a tisztításhoz, mert az károsodást okozhat.

A készülék belső terét és a tartozékokat rendszeresen tisztítani kell, amit langyos vízzel kell elvégezni.

Az alapos tisztítás után hagyja jól kiszáradni a készüléket.

A készülék biztonságos üzemeltetéséhez évente legalább egyszer le kell szerelni a szellőzőrácsot és egy porszívóval meg kell tisztítani a levegőjáratokat, valamint a hátoldalon lévő kondenzátort és kompresszort.

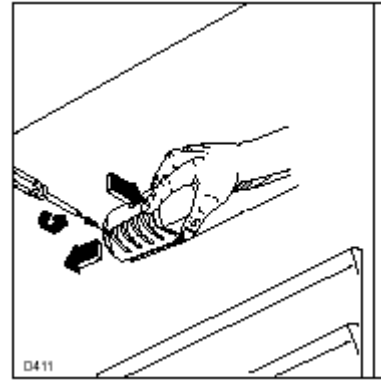
Üzemen kívül helyezés

- Kapcsolja ki a készüléket és húzza ki a csatlakozó dugót a fali konnektorból. Pakolja ki az élelmiszereket a készülékből.
- A megfelelő szellőzés biztosításához, illetve a kellemetlen szagosodás elkerülésének céljából, kissé hagyja nyitva az ajtót.

Belsőtéri világítás

A normáltérben lévő belsőtéri izzó cseréjének megkezdése előtt ki kell kapcsolni a készüléket és le kell választani az elektromos hálózatról.

1. Csavarozza ki a lámpafedelelet rögzítő csavart.
2. Emelje le a mozgatható részt, miközben az ábrán látható módon finoman nyomja meg.
3. A kiégett izzót cserélje ki egy ugyanolyan teljesítményű új izzóra.



Ha valami nem működik

Amennyiben a készülék használata során működési zavarok jelentkeznének - kérjük, hogy mielőtt a szervizhez fordul, először ellenőrizze az alábbiakat.

Üzemzavar	Segítség
A készülék hűtése nem elégséges.	Forgassa hidegebb hőmérsékletre a szabályzó gombot. Az élelmiszereket úgy kell elhelyezni, hogy a hideg levegő cirkulálása biztosítva legyen. Rendesen zárja be az ajtót. Túl magas a környezeti hőmérséklet.
A készülék hűtése túl erős.	Forgassa melegebb hőmérsékletre a szabályzó gombot.
A kompresszor állandóan üzemel.	Forgassa alacsonyabb pozícióba a szabályzó gombot. Túl magas a környezeti hőmérséklet. Ügyeljen arra, hogy a lábazatnál és a hátsó részen lévő szellőző nyílások ne legyenek lefedve, vagy letakarva. Nagyobb mennyiségű friss élelmiszert helyezett be a készülékbe. Az ajtót csak addig hagyja nyitva, ameddig éppen szükséges.
Víz található a normáltérben.	A készülék belső részén lévő olvadékvíz kifolyó nyílás eltömődött. Tisztítsa ki a nyílást egy műanyag szívószállal. A készülék hátfaláról lefolyó víz az automatikus leolvasztás természetes velejárója.
Zajok	A hűtőkészülékek jellegzetes zajokat keltenek. Ha a hűtőfolyadék beáramlik a vékony csövekbe, akkor bugyborékoló, vagy éles zajok hallhatók. A kompresszor be-, vagy kikapcsolása közben is egy kattánós hang lesz hallható. A zajokat a környező bútorzat gondos megtervezése is befolyásolhatja.

Vevőszolgálat és pótalkatrészek

A meghibásodott készülék javítását, beleértve a csatlakozó vezeték cseréjét is, csak a jótállási jegyben kijelölt szerviz végezheti.

Üzemzavar esetén, ha a jótállási jegyben feltüntetett szervizhez fordul, akkor a bejelentéskor adja meg a:

- Modelljelzést
- Gyártási számot (PNC)
- Sorozatszámot (S-No)

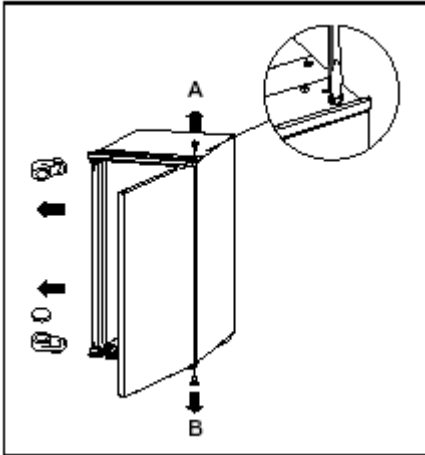
Ezeket az adatokat a készülék adattáblája tartalmazza, amely a készülék belső oldalának baloldali részén található. Azért, hogy ezek az adatok mindig kéznél legyenek, célszerű feljegyezni őket.

Műszaki adatok

A készülék műszaki adatait a belső oldalon, a baloldalon lévő adattábla és a Műszaki adatlap tartalmazza.

Az ajtó nyitásirányának megcserélése

A készüléket a szállításnál az ajtó mindkét oldalán a zsanércsapoknál biztosítással látták el. A nyitás iránya szerint az egyik oldalon fent és lent távolítsa el a zsanércsapot (A és B).



Figyelem!

Alacsony környezeti hőmérséklet esetén (pl. télen) előfordulhat, hogy nem fog zárni megfelelően az ajtó tömítés. Egy bizonyos idő eltelte után azonban a tömítés automatikusan visszanyeri eredeti formáját. Ha ezt a folyamatot fel szeretné gyorsítani, akkor például egy hajszárítóval melegítse fel a tömítést.

Üzembe helyezés



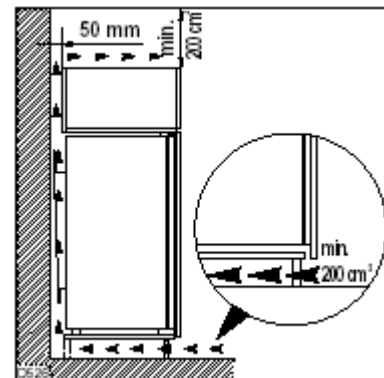
Az üzembe helyezés előtt ellenőrizze, hogy a házhoz szállítás közben nem érte-e valamilyen sérülés a készüléket. Sérülés esetén forduljon a szállítást végző céghez.

- A normál működés természetes velejárója, hogy a kondenzátor és a kompresszor felmelegszik. Mindig gondoskodjon a készülék megfelelő szellőzéséről, mert akkor elkerülheti a meghibásodást és az élelmiszerek esetleges megromlását. Vegye figyelembe a következőkben leírt tudnivalókat.
- **Fontos:** Ha a csatlakozó vezeték megsérült, akkor gondoskodni kell arról, hogy azt a kijelölt szerviz egy eredeti gyári vezetékre cserélje ki.

Felállítás

- Az üzembe helyezés előtt ellenőrizze, hogy a házhoz szállítás közben nem érte-e valamilyen sérülés a készüléket. Sérülés esetén forduljon a szállítást végző céghez.
- **A készüléket nem szabad közvetlenül fűtőtest, vagy más hőforrás közvetlen közelében felállítani.**

- Ne állítsa fel a készüléket közvetlen napsütésnek kitett helyre sem.
- A megfelelő levegő cirkuláció érdekében a készülék hátoldalán is biztosítani kell a megfelelő szellőzést.
- A készülék optimális szellőzése érdekében be kell tartani a minimális szabad szellőzési keresztmetszeteket (ábra).



Figyelem: A szellőző nyílásokat mindig tisztán kell tartani.

A hátsó beépített szekrénynél (mélyedésnél) is biztosítani kell a következő méretekkel rendelkező szellőzőjáratot:

Mélység: 50 mm
Szélesség: 540 mm

A készülék klímaosztályba sorolását a belső tér baloldalán található adattábla tartalmazza.

Az alábbi táblázat azt mutatja, hogy melyik klímaosztályú készülék milyen környezeti hőmérséklet-tartományban üzemeltethető.

Klímaosztály	Környezeti hőmérséklet
SN	+10-től 32°C-ig
N	+16-től 32°C-ig
ST	+18-től 38°C-ig
T	+10-től 43°C-ig

Elektromos csatlakoztatás

A készülék csatlakoztatása előtt ellenőrizze, hogy a készülék adattábláján megadott feszültségérték és frekvencia megegyezik-e az Ön lakhelyén lévővel.

A normál feszültség értéktől való ± 6 %-os eltérés még megengedett.



Fontos! A készüléket csak az előírásoknak megfelelő földelt konnektorba szabad csatlakoztatni.

Amennyiben a helyiségben nincs megfelelő földelt konnektor, akkor elektromos szakemberrel, szervizzel szereltesse egyet a készülék közelébe. A csatlakozó dugó is földelt csatlakoztatáshoz készült.

A fenti előírások be nem tartásából eredő károkért a gyártó minden felelősséget elhárít magától.

Az érintésvédelmi előírások figyelmen kívül hagyása az áramütés kockázatával jár!



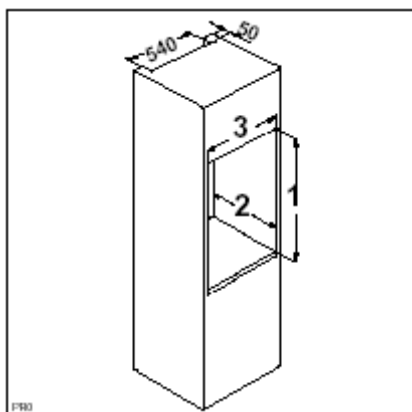
Fontos!

A készülék felállítása után is biztosítani kell a csatlakozó dugóhoz való gyors és könnyű elérhetőséget.

Beépítés

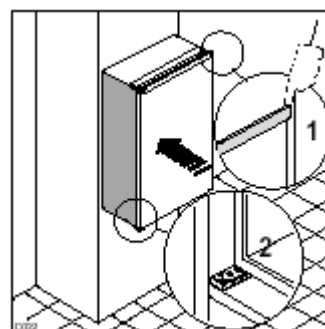
Beépítési méretek

	ZBA 3160	ZBA 3230
Magasság (1)	880 mm	1225 mm
Mélység (2)	550 mm	550 mm
Szélesség (3)	560 mm	560 mm

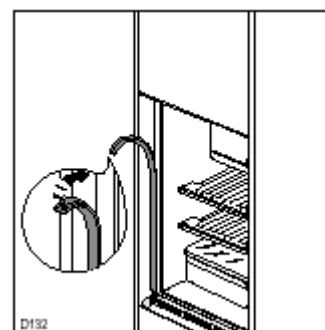


A hátsó beépített szekrénynél (mélyedésnél) is biztosítani kell a következő méretekkel rendelkező szellőzőjáratot:

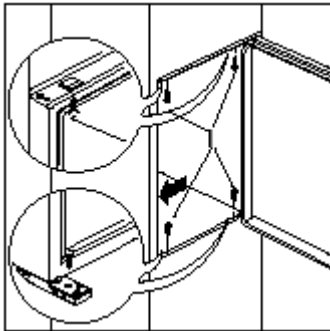
Mélység: 50 mm
Szélesség: 540 mm



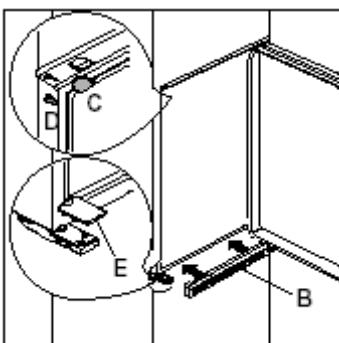
1. Tolja be addig a készüléket a bútornyulásba, amíg az ütköző szegély (1) fent a bútornál fel nem fekszik és az ajtónyitási oldali zsanér elülső szélé egybe nem esik a bútornyulás oldalsó falával (2).



2. A képen látható módon ragassza fel a tömítő csíkot.

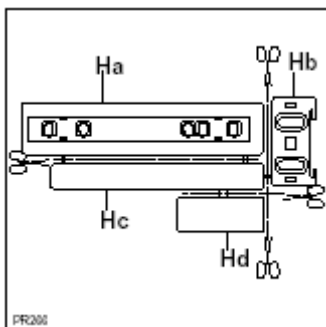


3. Nyissa ki az ajtót és tolja be az oldalaknál a készüléket a mélyedésbe. Rögzítse a készüléket a mellékelt 4 db csavarral (I).

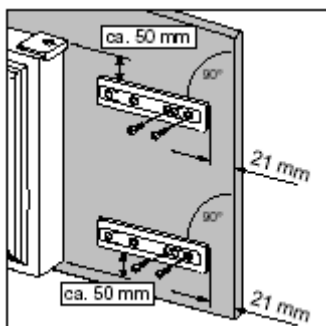


4. Pattintsa be a szellőzőrácsot (B) és a zsanérfedőt (E).

Nyomja be a felerősítő- és zsanérfuratokba a fedőprofil (C - D).

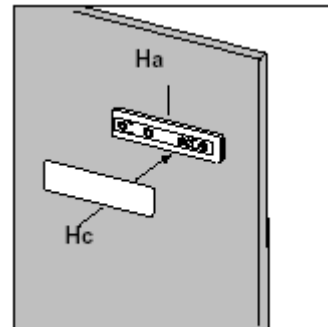


5. Az ábrán látható módon vágja ki a Ha, Hb, Hc, Hd jelű részeket.

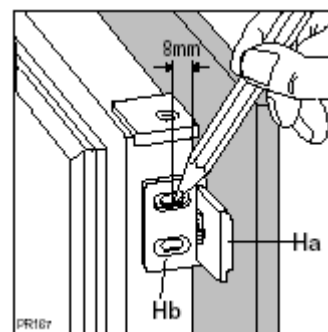


6. Helyezze a tartósínt (A) a bútorlap belső oldalának az alsó és felső részére (lásd ábra) és jelölje be a külső furatok helyzetét.

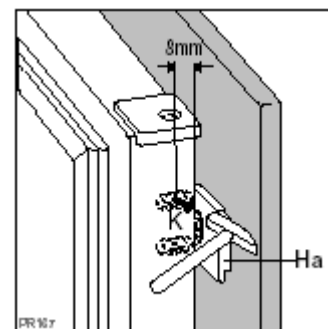
Az elkészített furatokon át csavarozza fel a tartósínt a mellékelt csavarokkal.



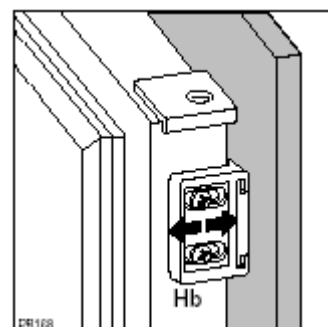
7. Nyomja be kattanásig a tartósíntbe (Ha) a fedőprofil (Hc).



8. Nyissa ki a készülék- és a bútor ajtaját is kb. 90°-ra. Helyezze a szögvasat (Hb) a tartósíntbe (Ha). Tartsa össze az ajtókat és jelölje be a furatokat (lásd ábra).

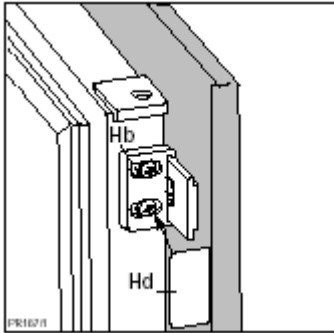


9. Távolítsa el a szögvasat és az ajtó külső szélétől 8 mm-re egy rajztűvel (K) jelölje meg.



10. Helyezze újra vissza a szögvasat a tartósínre és erősítse fel a mellékelt csavarokkal.

Adott esetben a bútorajtóhoz szükséges pontos beállításhoz használja fel a hosszanti furatokat adta lehetőséget. A művelet végén ellenőrizze a készülék ajtajának megfelelő zárását.




11. Nyomja be kattanásig a tartósínbe (Hb) a fedőprofil (Hd).

MŰSZAKI ADATLAP

a háztartási hűtőszekrények, fagyasztók és ezek kombinációja villamos energia hatékonyságának jelöléséről szóló 1/1998.(I.12.) IKIM rendelet alapján.

Gyártó védjegye	ZANUSSI	
Forgalmazó	Electrolux Lehel Kft. Háztartási Készülék, 1142 Budapest, Erzsébet királyné út 87.	
A hűtőkészülék azonosító jele	ZBA 3160	ZBA 3230
A hűtőkészülék kategóriája	Hűtőszekrény	
Energiahatékonysági osztály (skála A-tól G-ig, ahol A - kisfogyasztás: G - nagyfogyasztás)	A	A
Villamos energiafogyasztás (kWh/év) (A mindenkori energiafogyasztás a hűtőkészülék használatától és elhelyezésétől függ.)	153	161
Friss élelmiszer tárolására szolgáló tér (5°C) nettó térfogata (liter)	152	228
Klímaosztály	adattáblán található	
Zajtjeljesítmény szint (dB/A)	38	36

	<p>Ez a készülék megfelel a következő EG irányelveknek:</p> <ul style="list-style-type: none"> - 73/23/EWG - (1973.02.19.) - kitesztelési irányelv alapján az egyes villamosági termékek biztonsági követelményeiről és az azoknak való megfelelésértékeléséről szóló 79/1997. (XII.31.) IKIM rendelet, - 89/336/EWG - (1989.05.03.) - EMC-irányelv (a 92/31/EWG változással bezárólag) alapján az elektromágneses összeférhetőségről szóló 31/1999. (VI.11.) GM-KHVM együttes rendelet.
---	--

Vevőszolgálat:
1142 Budapest, Erzsébet királyné út 87.