

FAVORIT 98010 I

**Használati
útmutató**

Mosogatógép

Tisztelt Vásárló!

Köszönjük, hogy csúcsmínőségű AEG-Electrolux készülékeink közül választott.

Ez a készülék – mint ezt Ön is tapasztalni fogja – kiváló kombinációját nyújtja a tökéletes formatervezésnek és funkcionalitásnak, valamint az élvonalbeli technológiának.

Győződjön meg arról, hogy készülékeinket a ma elérhető legjobb teljesítmény mutatókkal és vezérléssel tervezték, a legszigorúbb követelményeknek megfelelő szabványok figyelembe vételével.

Ráadásul a környezetvédelmi és az energiatakarékossági szempontok is szerves részét képezik termékeinknek.

Készüléke optimális működése érdekében kérjük, hogy olvassa el figyelmesen ezt a Használati útmutatót. Az ismeretek birtokában képes lesz arra, hogy minden folyamatot tökéletesen megismerjen, és a készülék nyújtotta lehetőségeket maximálisan kihasználja. A használat során bármikor szüksége lehet erre a Használati útmutatóra, ezért azt ajánljuk, hogy tartsa mindig elérhető helyen. Ha a készüléktől valamilyen ok miatt megválnak, akkor a Használati útmutatót is adja át az új tulajdonosnak.

Kívánjuk, hogy lelje örömét új készülékében.

A felhasználói kézikönyvben az alábbi szimbólumokat használjuk:



Fontos információk, amelyek személyes biztonságát szolgálják, illetve információk arra vonatkozóan, hogyan előzheti meg a készülék károsodását.



Általános információk és tanácsok



Környezetvédelmi információk

Tartalomjegyzék

Használati útmutató	5
Biztonsági információk	5
Helyes használat	5
Általános biztonság	6
Gyermekbiztonság	6
Üzembe helyezés	6
Termékleírás	7
Kezelőpanel	8
Fel és le görgetőgombok	9
Kijelző	9
OPCIÓK gomb	10
Az opciók beállítása	10
TÖRLÉS gomb	12
OK / START gomb	12
Első bekapcsolás - a nyelv beállítása	12
Első használat	12
A vízlágyító beállítása	13
Manuális beállítás	13
Elektronikus beállítás	14
Speciális só használata	14
Az öblítőszer használata	15
Az öblítőszer-adagolás beállítása	16
Napi használat	17
Evőeszközök és edények bepakolása	17
Az alsó kosár	19
Az evőeszköz-kosár	19
Sörös poharak és pezsgős poharak	21
Felső kosár	22
A felső kosár magasságának beállítása	23
Mosogatószer használata	24
A mosogatószer betöltése	25

Multitab funkció	26
Mosogatóprogramok	28
Mosogatóprogram kiválasztása és elindítása	29
Folyamatban lévő késleltetett indítás vagy mosogatóprogram törlése	30
Folyamatban lévő mosogatóprogram megszakítása	30
A mosogatóprogram vége	31
A mosogatógép kipakolása	31
Ápolás és tisztítás	31
A szűrők tisztítása	31
A mosogatókarok tisztítása	33
Külső tisztítás	33
Belső tisztítás	33
A készülék üzemen kívül helyezése	33
Fagyveszély	34
A készülék mozgatása	34
Mit tegyek, ha...	34
Műszaki adatok	37
Tanácsok a bevizsgáló intézetek számára	39
Szerelési útmutató	41
Üzembe helyezés	41
Rögzítés a szomszédos egységekhez	41
Vízszintbe állítás	42
Vízcsatlakoztatások	42
Befolyócső biztonsági szeleppel	43
A kifolyócső csatlakoztatása	43
Elektromos csatlakoztatás	45
Környezetvédelmi tudnivalók	45
Csomagolóanyag	46

A változtatások jogát fenntartjuk

Használati útmutató



Biztonsági információk



Saját biztonsága és a helyes használat biztosítása érdekében a készülék üzembe helyezése és első használata előtt olvassa át figyelmesen ezt a használati útmutatót, beleértve a tippeket és figyelmeztetéseket is. A szükségtelen hibák és balesetek elkerülése érdekében fontos annak biztosítása, hogy mindenki, aki a készüléket használja, jól ismerje annak működését és biztonságos használatát. Őrizze meg ezt a használati útmutatót, és ha a készüléket elajándékozza vagy eladja, az útmutatót is mellékelje hozzá, hogy annak teljes élettartamán keresztül mindenki, aki használja, megfelelő információkkal rendelkezzen annak használatát és biztonságát illetően.

Helyes használat

- Ez a mosogatógép kizárólag mosogatógépben mosogatható háztartási edények mosogatására szolgál.
- Ne tegyen semmilyen oldószert a mosogatógépbe. Ez robbanást okozhat.
- A késeket és más, hegyes eszközöket az evőeszközkosárban a hegyükkel lefelé vagy a felső kosárban vízszintesen helyezze el.
- Csak mosogatógépekhez való termékeket (mosogatószer, só és öblítőszer) használjon.
- Az ajtót ne nyissa ki a készülék működése közben, mivel forró gőz távozhat.
- Ne vegyen ki egyetlen edényt sem a mosogatógépből a mosogatási program vége előtt.
- Használat után a készüléket válassza le a tápellátásról, és zárja el a vízellátást.
- A készüléket kizárólag arra felhatalmazott szerviz szakembere javíthatja, és csak eredeti pótalkatrészek használhatók.

- Semmilyen körülmények között ne kísérelje meg saját maga megjavítani a készüléket. A szakszerűtlen beavatkozás személyi sérülést vagy komoly működési problémákat okozhat. Forduljon a helyi szervizközponthoz. Mindig ragaszkodjon eredeti pótalkatrészek felhasználásához.

Általános biztonság

- A mosogatógépbe való mosogatószeres kémiai égést idézhetnek elő a szemben, a szájban és a torokban. Életveszélyes lehet! Tartsa be a mosogatószer gyártójának biztonsági utasításait.
- A mosogatógépben lévő víz nem iható. Előfordulhat, hogy mosogatószer maradt a készülékben.
- A mosogatógép ajtaját mindig tartsa csukva, ha éppen nem pakolja be vagy ki. Így elkerülhető, hogy bárki átessen rajta, és megsérüljön.
- Ne üljön vagy álljon rá a nyitott ajtóra.

Gyermekbiztonság

- A készüléket felnőttek általi üzemeltetésre tervezték. Ne hagyja, hogy gyermekek felügyelet nélkül használják a mosogatógépet.
- Minden csomagolóanyagot tartson a gyermekektől távol. Fulladásveszélyesek.
- A mosószereseket zárja el a gyermekek elől és tartsa biztonságos helyen.
- A gyermekeket tartsa távol a mosogatógéptől, ha az ajtaja nyitva van.

Üzembe helyezés

- Ellenőrizze a mosogatógépet, hogy a szállítás alatt nem szenvedett-e valamilyen sérülést. Soha ne csatlakoztasson sérült készüléket. Ha a mosogatógép megsérült, forduljon a szállítóhoz.
- Használat előtt minden csomagolóanyagot el kell távolítani.
- A készülék üzembe helyezéséhez szükséges minden villanszerelési és vízvezeték-szerelési munkát megfelelő szakképesítéssel rendelkező személynek kell elvégeznie.
- Biztonsági okokból veszélyes megváltoztatni a műszaki jellemzőket vagy megkísérelni a termék bármilyen módon történő módosítását.

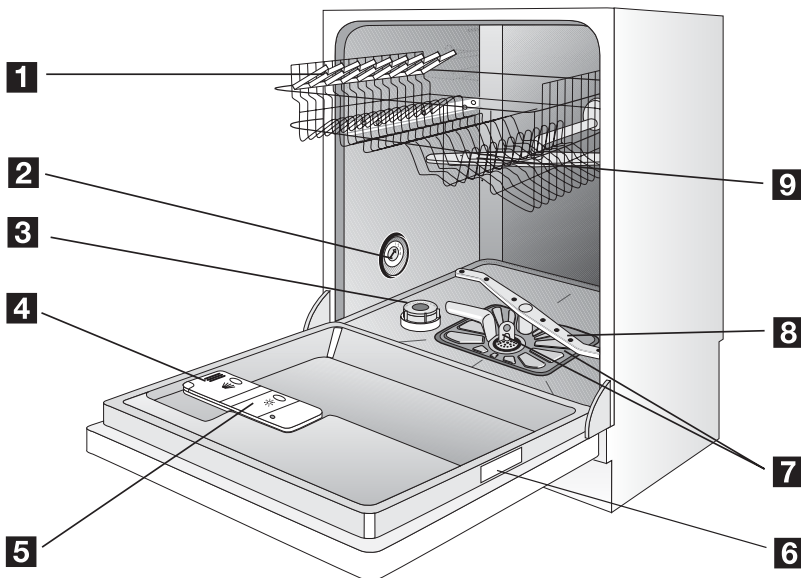
- Soha ne használja a mosogatógépet, ha az elektromos tápvezeték vagy a vízellátást biztosító cső sérült; vagy ha a kezelőpanel, a munkafelület vagy a lábazat oly módon sérült, hogy a készülék belseje szabadon hozzáférhető. A veszélyek elkerülése érdekében forduljon a helyi szervizhez.
- A mosogatógép egyetlen oldala sem fúrható ki a hidraulikus és elektromos alkatrészek károsodásának elkerülése érdekében.



VIGYÁZAT

Az elektromos és a vízvezetékre való csatlakoztatást illetően kövesse a megfelelő fejezetek útmutatását.

Termékleírás



- 1** Felső kosár
- 2** Vízkeménység-kapcsoló
- 3** Sótartály
- 4** Mosogatószer-adagoló
- 5** Öblítőszer-adagoló
- 6** Adattábla
- 7** Szűrők

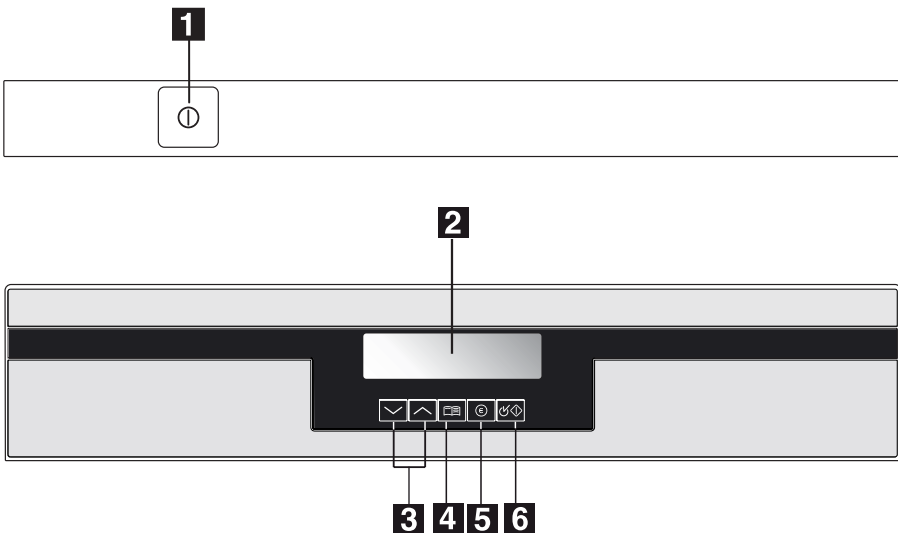
- 8** Alsó mosogatókar
- 9** Felső mosogatókar

i A mosogatógép belső világítással rendelkezik, amely be- és kikapcsol, amikor a mosogatógép ajtaját kinyitják, illetve becsukják.

A belső világítás CLASS 1 besorolású led izzóval van szerelve az EN 60825-1: 1994 + A1: 2002 + A2: 2001 szabvánnyal összhangban.

Amennyiben az izzót ki kell cserélni, kérjük, forduljon a helyi szervizközponthoz.

Kezelőpanel



- 1** BE/KI gomb
- 2** Kijelző
- 3** Fel és le görgetőgombok
- 4** OPCIÓK gomb
- 5** TÖRLÉS gomb
- 6** OK / START gomb

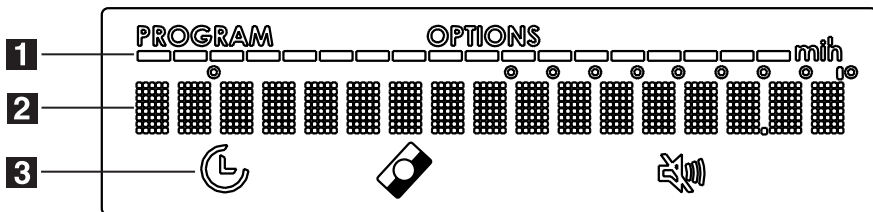
- i** Kijelzett üzenetek és hangjelzések sorozata vezeti végig Önt a készülék beállításán, valamint a mosogatóprogram és az opciók kiválasztásán.

Fel és le gőrgömbök

Ennek a két gombnak kettős funkciója van:

- választás a program menün belül,
- választás az opció menün és almenün belül.

Kijelző



- 1** A különálló jelzőfények sora két részre van osztva: Program menü és Opciók menü.



Mosogatóprogramok: a program előrehaladása alatt ezek a kis sávok jelzik a mosogatóprogram fázisait: előmosogatás - főmosogatás - öblítés - szárítás.

- 2** Ebben a sorban néhány részlet jelenik meg:

- **Beállítási módútmutató** a mosogatóprogram kiválasztásához - a program időtartama, opciók (amikor a mosogatóprogrammal együtt egy vagy több opció beállításra kerül, a program időtartamának frissítése automatikusan megtörténik).
- **Miután a program elindult**, jelzi a futó fázis előrehaladását és a folyamatban lévő program futási idejét.

- 3** **Szimbólumok:** jelzik az opciókat (lásd táblázat).

A szimbólumok a következőket jelentik:

	IDŐKÉSLELTETÉS : folyamatosan világít beállítási üzemmódban; villog, amikor visszaszámlálás van folyamatban
	MULTITAB : világít, amikor a MULTITAB funkció aktív.

A szimbólumok a következőket jelentik:

 **HANGERŐ** : hangjelzések kizárása.

OPCIÓK gomb

Nyomja meg ezt a gombot az opciók menüjébe való belépéshez; nyomja meg ismét a menüből való kilépéshez.

Az opciók beállítása

1. Nyomja meg az **OPCIÓK** gombot.
2. Nyomja meg a **fel és le** görgetőgombok egyikét, amíg a kívánt opció meg nem jelenik.




IDŐKÉSLELTETÉS

MULTITAB

BEÁLLÍTÁSOK

3. A megerősítéshez és az almenübe való belépéshez nyomja meg az **OK / START** gombot.
4. Nyomja meg a **fel és le** görgetőgombok egyikét, amíg a kívánt almenü meg nem jelenik.
5. A megerősítéshez nyomja meg az **OK/START** gombot.
6. A menüből való kilépéshez nyomja meg az **OPCIÓK** gombot.

Opció menü	Opció almenü
IDŐKÉSLELTETÉS	Lehetővé teszi, hogy a kiválasztott mosogatósi program indítását 1 és 19 óra közötti időtartammal késleltesse. A visszaszámlálás 1 órás lépésekben történik. Csak az utolsó órában mutatja percenként a csökkenést. Amint a visszaszámlálás lefutott, a mosogatóprogram automatikusan elindul.

Opció menü	Opció almenü
MULTITAB 	<p>Beállítja a mosogatógépet hagyományos mosogatószeres vagy kombinált mosogatószer-tabletták (3 az 1-ben, 4 az 1-ben, 5 az 1-ben stb.) használatára. Lásd a MULTITAB funkciót.</p> <ul style="list-style-type: none"> – BE funkció aktiválva. Kombinált mosogatószer-tabletták használata. A  szimbólum megjelenik a kijelzőn. – KI funkció inaktíválva. Hagományos mosogatószeres használata.
BEÁLLÍTÁSOK	NYELV MAGYAR
	Lehetővé teszi, hogy az üzeneteket a kívánt nyelven tekintse meg.
	VÍZKEMÉNYSÉG
	Lehetővé teszi hogy elektronikusan állítsa be a vízlágyítót.
	ÖBLÍTŐSZER
	Lehetővé tesz az öblítőszerszert adagoló bekapcsolását, illetve kikapcsolását.
	<ul style="list-style-type: none"> – BE bekapcsolva – KI kikapcsolva
	HANGERŐ
	<p>Lehetővé teszi a hangjelzések hangerejének beállítását (0-tól 5-ig).</p> <p>A 0. szint a hangjelzések kikapcsolását jelenti, és a kijelzőn megjelenik a megfelelő  szimbólum.</p>
	FÉNYERŐ
	<p>Lehetővé teszi a kijelző háttérénél a fényerő növelését vagy csökkentését; 10 különböző szint választható.</p> <p>Gyári beállítás: 10. szint.</p>
	KONTRASZT
	<p>Lehetővé teszi a kijelző kontrasztjának növelését vagy csökkentését; 10 különböző szint választható.</p> <p>Gyári beállítás: 5. szint.</p>

TÖRLÉS gomb

Nyomja meg a következőkhöz:

- egy folyamatban lévő mosogatóprogram törlése
- egy opció beállításának elvetése.

OK / START gomb

Nyomja meg a következőkhöz:

- valamilyen opció megerősítése/tárolása a memóriában,
- mosogatóprogram elindítása.

Első bekapcsolás - a nyelv beállítása

1. Nyomja meg a **BE/KI** gombot.
2. A kijelzőn megjelenik az alapértelmezett nyelvet jelző üzenet. Ha meg kívánja erősíteni az alapértelmezett nyelvet, nyomja meg az **OK/START** gombot.
3. Ha egy másik nyelvet kíván beállítani, a **fel és le** görgetőgombok használatával léptessen, amíg a kívánt nyelv meg nem jelenik a kijelzőn. A megerősítéshez nyomja meg az **OK/START** gombot.

Első használat

A mosogatógép első alkalommal történő használata előtt:

- Győződjön meg róla, hogy az elektromos és víz csatlakozások megfelelnek az üzembe helyezési útmutatásoknak
- Távolítson el minden csomagolóanyagot a készülék belsejéből
- A vízlágyító beállítása
- Töltse 1 liter vizet a sótartályba, majd töltsse fel regeneráló sóval
- Töltsse fel az öblítőszer-adagolót



Ha kombinált mosogatószer-tablettákat kíván használni, mint például "3 az 1-ben", "4 az 1-ben", "5 az 1-ben" stb., állítsa be a Multi-tab funkciót (lásd "Multi-tab").

A vízlágyító beállítása

A mosogatógépben egy vízlágyító is található, ami a vezetékes vízben található ásványi anyagok és sók eltávolítására szolgál, amelyek a készüléket rongálnák, vagy működését hátrányosan befolyásolnák.

Minél többet tartalmaz a víz ezekből az ásványi anyagokból és sókból, annál keményebb. A vízkeménységet különböző mértékegységekkel, német keménységi fokkal (°dH), francia keménységi fokkal (°TH és mmol/l-ben (millimol per liter - a vízkeménység nemzetközi mértékegysége) mérik.

A vízlágyítót a lakóhelyén jellemző vízkeménységhez kell beállítani. A víz keménységét illetően a helyi vízművektől kaphat tájékoztatást.

A vízlágyítót mindkétféleképpen be kell állítani: manuálisan, a vízkeménység-kapcsolóval és elektronikusan.

Vízkeménység			A vízkeménység beállítási módosítása		Só használata
°dH	°TH	mmol/l	manuálisan	elektronikusan	
51 - 70	91 - 125	9,1 - 12,5	2	10-es szint	igen
43 - 50	76 - 90	7,6 - 8,9	2	9-es szint	igen
37 - 42	65 - 75	6,5 - 7,5	2	8-as szint	igen
29 - 36	51 - 64	5,1 - 6,4	2	7-es szint	igen
23 - 28	40 - 50	4,0 - 5,0	2	6-os szint	igen
19 - 22	33 - 39	3,3 - 3,9	2	5-ös szint	igen
15 - 18	26 - 32	2,6 - 3,2	1	4-es szint	igen
11 - 14	19 - 25	1,9 - 2,5	1	3-as szint	igen
4 - 10	7 - 18	0,7 - 1,8	1	2-es szint	igen
< 4	< 7	< 0,7	1	1-es szint	nem

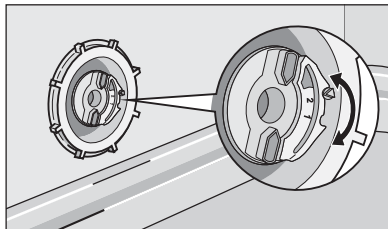
A vízlágyítót mindkétféleképpen be kell állítani: manuálisan, a vízkeménység-kapcsolóval és elektronikusan.

Manuális beállítás



A mosogatógép gyárilag a 2-es pozícióba van beállítva.

1. Nyissa ki a mosogatógép ajtaját.
2. Vegye ki az alsó kosarat a mosogatógépből.
3. A vízkeménység-kapcsolót forgassa el az 1-es vagy 2-es állásba (lásd a táblázatot).
4. Tegye vissza az alsó kosarat.



Elektronikus beállítás

A mosogatógép gyárilag az 5-ös szintre van beállítva.

Lépjen be az **Opció menübe - BEÁLLÍTÁSOK - VÍZKEMÉNYSÉG** .

A **fel és le** görgetőgombok segítségével állítsa be a vízlágyító szintjét a körzetében lévő vízkeménységnek megfelelően (lásd táblázat).

Speciális só használata



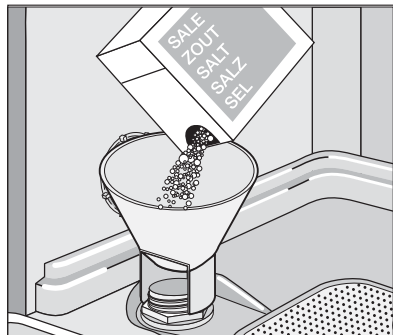
VIGYÁZAT

Kizárólag kifejezetten mosogatógéphez való sót használjon. Minden egyéb, nem kifejezetten mosogatógépekhez való só, különösen a konyhasó használata rongálja a vízlágyítót. A sót csak közvetlenül a teljes mosogatóprogramok megkezdése előtt töltsse be. Ezáltal megelőzheti, hogy sókristályok vagy kilöttyent sós víz maradjon a készülék alján, ami korróziót okozhat.

Betöltés :

1. Nyissa ki az ajtót, vegye ki az alsó kosarat, és az óramutatók járásával ellentétes irányban csavarja le a sótartály kupakját.
2. Töltsön 1 liter vizet a tartályba (**ez csak a sóval első alkalommal való feltöltéskor szükséges**) .

3. A készülékhez adott tölcser segítségével töltsé be a sót a tartályba, amíg meg nem telik.
4. Csavarja vissza a kupakot, és győződjön meg róla, hogy sem a csavarmenten, sem a tömítésen nem maradtak sónyomok.
5. Az óramutatók járásával megegyező irányba csavarja vissza szorosan a kupakot ütközésig (amíg egy kattánást nem hall).



i Ne aggódjon, ha a só betöltésekor víz folyik ki, ez normális jelenség.

A sótartályt időnként újra fel kell tölteni.

Erre a kijelzőn megjelenő **SÓT KÉREK** üzenet emlékezteti.

Ez csak a mosogatóprogram kezdetekor és végén fordulhat elő; a program futása alatt a só utántöltésének jelzése nem aktív.

i A sófeltöltési üzenet a sótartály feltöltése után még 2-6 órán keresztül látható maradhat, ha a mosogatógép bekapcsolva maradt. Ha olyan sót használ, ami lassabban oldódik fel, ez az idő hosszabb is lehet. A készülék működését ez nem befolyásolja.

Az öblítőszer használata



VIGYÁZAT

Csak mosogatógépekhez való márkás öblítőszeret használjon.

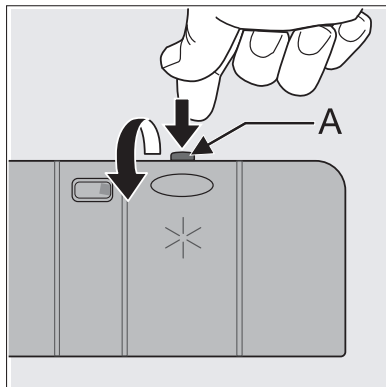
Az öblítőszer-adagolóba soha ne töltsön semmilyen más anyagot (pl. mosogatógép-tisztítószer, folyékony mosószert). Ez megrongálhatja a készüléket.



Az öblítőszer biztosítja az alapos öblítést, valamint a folt- és csíkmentes száradást.

Az öblítőszer adagolása az utolsó öblítés alatt automatikusan történik.

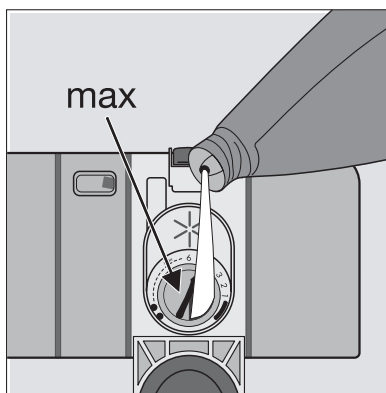
1. A kioldógomb (A) megnyomásával nyissa ki a tartályt.



2. Töltse be az öblítőszer a tartályba. A feltöltés maximális szintjét a "max" felirat jelzi.

Az adagolóba körülbelül 110 ml öblítőszer fér bele, ami az adagolási beállítástól függően 16-40 mosogatóprogramhoz elegendő.

3. Minden feltöltés után győződjön meg róla, hogy a tartály fedelét visszacsukta.



- i** A betöltés során kilöttyent öblítőszer nedvszívó törlőkendővel törölje fel, hogy megakadályozza a túlzott habképződést a következő mosogatóskor.

Az öblítőszer tartályt időnként újra fel kell tölteni.

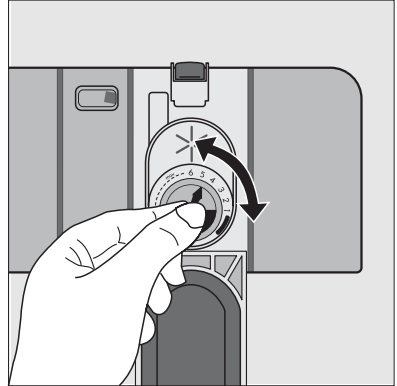
Erre a kijelzőn megjelenő **ÖBLÍTŐSZERT KÉREK** üzenet emlékezteti. Ez csak a mosogatóprogram kezdetekor és végén fordulhat elő; a program futása alatt az öblítőszer utántöltésének jelzése nem aktív.

Az öblítőszer-adagolás beállítása

- i** A kapott öblítési és száradási eredményektől függően állítsa be az öblítőszer mennyiségét a 6 pozíció valamelyikébe (1. pozíció= minimális mennyiség adagolása, 6. pozíció= maximális mennyiség adagolása). Az adagolt mennyiség gyárilag 4. pozícióba van beállítva.

Növelje az adagolást, ha az edényeken a mosogatás után vízcsepp- vagy vízkőfoltok láthatók.

Csökkentse, ha az edényeken ragadós fehér csíkok, illetve az üvegedényeken vagy a kések élén kékes filmréteg jelenik meg.



Napi használat

- Ellenőrizze, hogy nem szükséges-e a regeneráló sóval vagy öblítőszerrel való feltöltés.
- Pakolja be az evőeszközöket és edényeket a mosogatógépbe.
- Töltse be a mosogatószert.
- Válassza ki az evőeszközöknek és edényeknek megfelelő mosogatóprogramot.
- Indítsa el a mosogatóprogramot.

Evőeszközök és edények bepakolása

Szivacsok, törölkendők és bármilyen olyan egyéb tárgy, ami vizet képes magába szívni, nem moshatók a mosogatógépben.

- Az edények bepakolása előtt a következőket kell elvégeznie:
 - Minden ételmaradékot és hulladékot távolítson el.
 - Lazítsa fel a lábasokban leégett ételmaradékokat

- Az edények és az evőeszközök bepakolásakor, kérjük, vegye figyelembe a következőket:
 - Az edények és az evőeszközök nem akadályozhatják a mosogatókarok forgását.
 - Az olyan üreges tárgyakat, mint csészék, poharak, lábasok stb. a nyílással lefelé tegye be a mosogatógépbe, hogy a víz ne gyűlhessen össze a tartályban vagy valamilyen mélyedésben.
 - Az edényeket és evőeszközöket nem szabad egymásba tenni vagy egymásra fektetni.
 - A poharak sérülésének elkerülése érdekében azok nem érhetnek egymáshoz.
 - A kisebb tárgyakat az evőeszköz-kosárba tegye bele.
- Előfordul, hogy a műanyag és a nem tapadós bevonatú edényeken vízcseppek maradnak; ezek az anyagok nem száradnak olyan jól, mint a porcelán- és acéltárgyak.
- A könnyebb tárgyakat (műanyag tálak stb.) a felső kosárba pakolja be, és úgy rendezze el, hogy ne mozduljanak el.

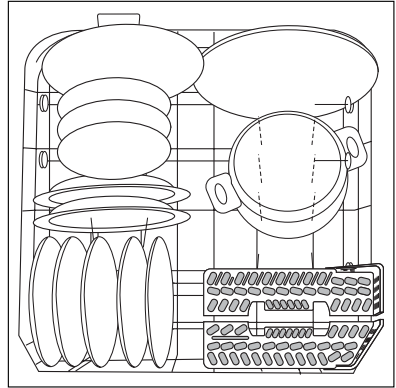
A következő evőeszközök és edények mosogatógépben való mosogatásra

nem alkalmasak:	korlátozottan alkalmasak:
<ul style="list-style-type: none"> • Fa-, szaru-, porcelán- vagy gyöngyház nyelvű tárgyak. • Nem hőálló műanyag tárgyak. • Régebbi evőeszközök, amelyeken nem hőálló ragasztott részek vannak. • Kötőanyaggal préselt evőeszközök és edények. • Ón- vagy réztárgyak. • Ólomkristály. • Rozsdásodásra hajlamos acéltárgyak. • Fatányérok. • Szintetikus szálakból készült tárgyak. 	<ul style="list-style-type: none"> • Kőcserép edényeket csak akkor mosogasson mosogatógépben, ha a gyártó külön feltünteti, hogy az mosogatógépben mosogatható. • A zománcminták mosogatógépben való gyakori mosogatás esetén elhalványulhatnak. • Előfordulhat, hogy az ezüst és alumínium alkatrészek mosogatáskor elszíneződnek: Az ételmaradékok, pl. a tojásfehérje, a tojássárgája és a mustár gyakran okoznak elszíneződéseket és foltokat az ezüstneműn. Ezért az ezüstneműről azonnal távolítsa el az ételmaradékokat, akkor is, ha nem mosogatta el közvetlenül használat után.

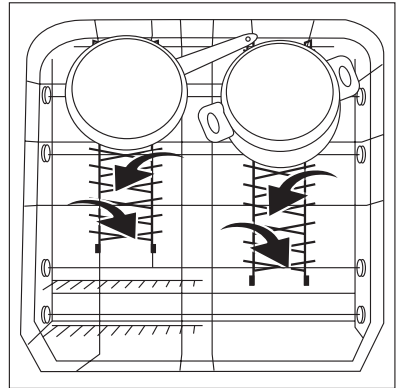
Nyissa ki az ajtót, és húzza ki a kosarat az edények bepakolásához.

Az alsó kosár

A nagyobb és erősebben szennyezett edényeket és lábosokat az alsó kosárba pakolja.



A nagyobb edények bepakolásának megkönnyítése érdekében az alsó kosárban az összes hátsó tányértartó rács lehajtható.



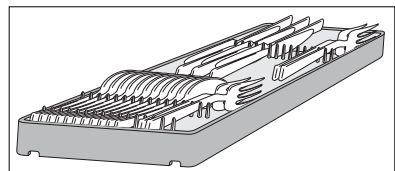
Az evőeszköz-kosár



VIGYÁZAT

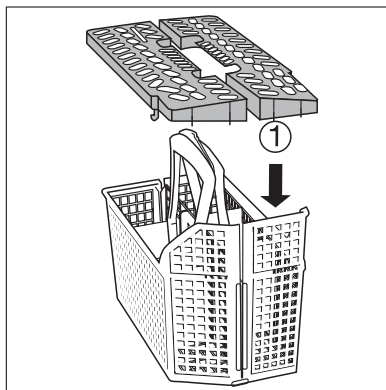
A sérülésveszély elkerülése érdekében az éles késeket és az egy éles evőeszközöket be kell fektetni az evőeszközkosárba vagy a felső kosárba.

A késeket, a kis kanalakat és a kis villákat a felső kosárban lévő evőeszköztálcára helyezze. Azokat a villákat és kanalakat, amelyek nem férnek az evőeszköztálcára, helyezze az evőeszközkosárba.



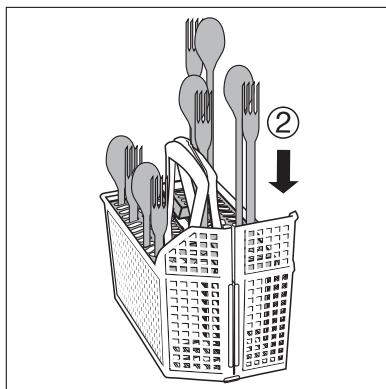
Annak érdekében, hogy az evőeszközkosárban lévő összes evőeszközt elérje a víz, a következőket tegye:

1. Tegye a rácsbetétet az evőeszközkosárra.



2. A villákat és a kanalakat a nyelükkel lefele helyezze az evőeszközkosárba.

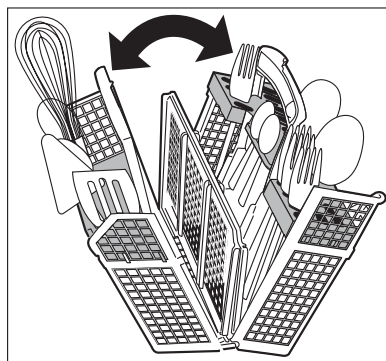
Nagyobb eszközök esetén (pl. habverő) hagyja nyitva az evőeszközlánc egyik felét.



Az evőeszközkosár kinyitható.

Győződjön meg arról, hogy mindig megfogja a két részből álló fogantyúnak mind a két részét, amikor kiveszi a mosogatógépből.

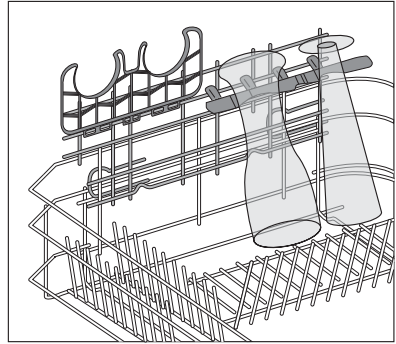
1. Az evőeszköz-kosarat tegye az asztalra vagy a munkafelületre.
2. Nyissa ki a két részből álló fogantyút.
3. Szedje ki az evőeszközöket.



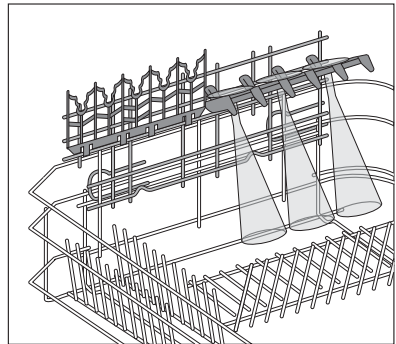
Sörös poharak és pezsgős poharak

Legfeljebb 4 búzasörös pohár, pilzenis pohár stb. akasztható fel az alsó kosár bal oldalán lévő sörös pohár-tartóra.

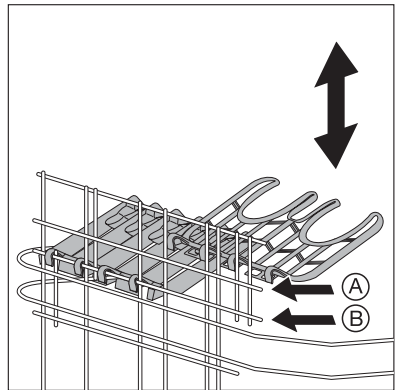
Szükség esetén a sörös pohár-tartók felhajthatók.



A sörös pohár-tartók kicserélhetők az extra tartozékként mellélt 2 csésze-tartóval, amelyek pezsgős pohár-tartóként is használhatók.

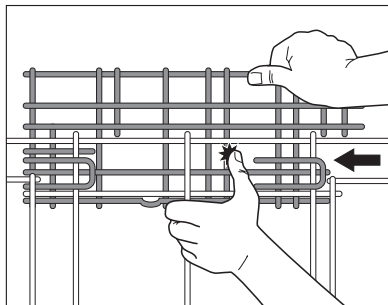


1. A sörös pohár-tartók eltávolításához húzza a tartókat felfele, és enyhén nyomja meg alulról a kampókat.
2. Illessze a csészetartókat az **A** vagy **B** vízszintes karokra a kampók segítségével.
3. A csészetartókat kiszerezését ugyanúgy végezze, mint a sörös pohár-tartókét.
4. Normál méretű búzasörös poharak esetén a sörös pohár-tartókat az **A** jelű vízszintes karra illessze, rövidebb poharak esetén a **B** jelűre.

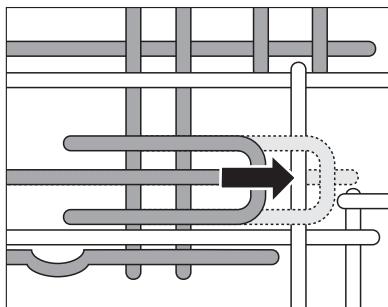


A karok, amelyek a söröspohár-tartókat, illetve a csészetartókat rögzítik, szükség esetén kivehetők.

1. Hüvelykujjaival nyomja hátra a karokat (lásd a képet).



2. Ha ismét rögzíteni kívánja a karokat, nyomja őket előre.



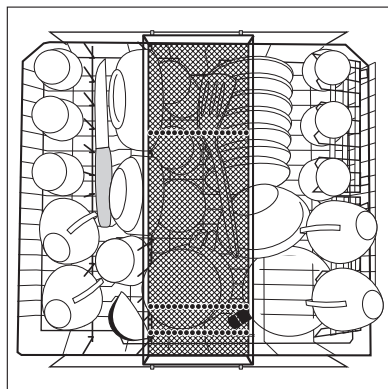
VIGYÁZAT

Fontos: Sérülésveszély: ne tartsa meg a karokat kézzel; kezét alátámasztásként helyezze a karok alá az alsó kosárba.

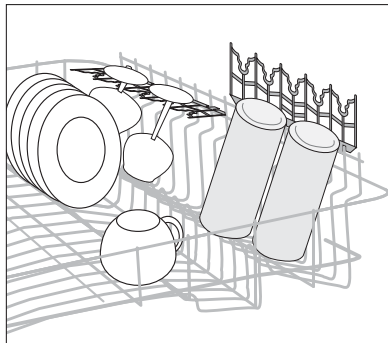
Felső kosár

A kisebb, törékeny edényeket és a hosszú, éles evőeszközöket a felső kosárba pakolja.

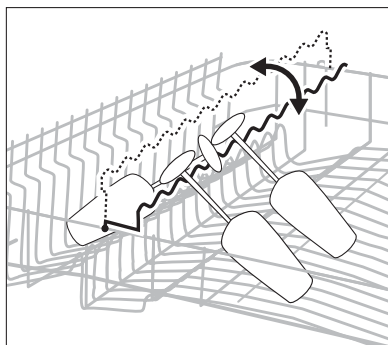
- Az edényeket úgy rendezze el a lehajtható pohártartó rácsokon és a rácsok alatt, hogy egymástól eltolva legyenek, és a víz minden felületet elérhessen.



- A pohártartók a hosszú edényekhez teljesen felhajthatók.
- A boros és konyakos poharakat fektesse le vagy a pohártartón lévő réseken lógassa le.



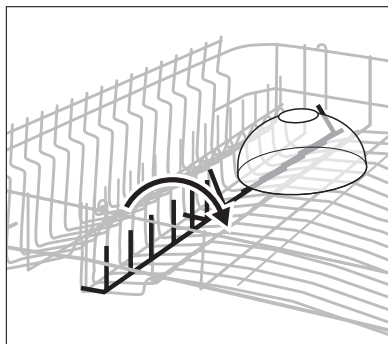
- A hosszú talpú poharakhoz hajtsa a pohártartót jobbra, egyébként pedig hajtsa ki balra.



- A felső kosárban bal oldalán lévő tartópeceksor ugyancsak két részből áll, és félrehajtható.

Tartópecek nincsenek félrehajtvva: pakolja a poharakat, bögréket stb. a felső kosárba.

Tartópecek félrehajtvva: több hely a tálalóedények számára.



A felső kosár magasságának beállítása

Az edények maximális magassága:		
	a felső kosárban	az alsó kosárban
Felemelt felső kosárral	22 cm	30 cm

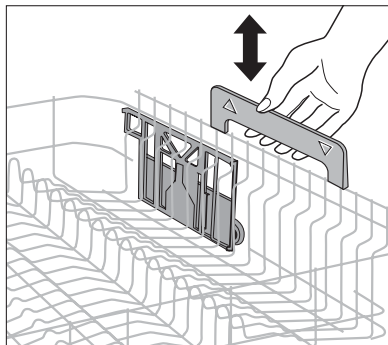
Az edények maximális magassága:		
	a felső kosárban	az alsó kosárban
Leengedett felső kosárral	24 cm	29 cm

i A felső kosár magassága akkor is módosítható, amikor meg van pakolva.

A felső kosár felemelése / leengedése:

1. Húzza ki teljesen a felső kosarat.
2. Miközben a felső kosarat a fogantyúnál fogva, emelje meg, ameddig lehet, majd engedje le függőlegesen.

A felső kosár a lentebb vagy a fentebb lévő pozícióba reteszelt be.



VIGYÁZAT

A mosogatógép bepakolása után mindig csukja be az ajtaját, mivel a nyitott ajtó veszélyforrást képezhet.



Az ajtó becsukása előtt győződjön meg róla, hogy a mosogatókarok szabadon tudnak forogni.

Mosogatószer használata



Kizárólag kifejezetten mosogatógéphez való mosogatószert használjon.

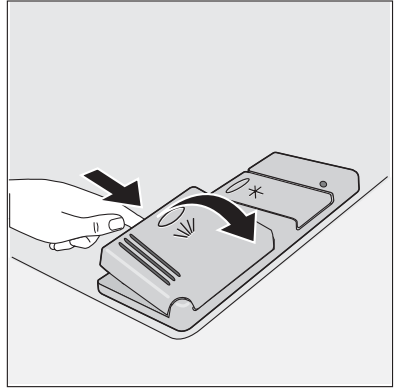
Kérjük, tartsa be a gyártónak a mosogatószer csomagolásán feltüntetett adagolási és tárolási utasításait.



A megfelelőnél nem nagyobb mennyiségű mosogatószer használata csökkenti a környezetszennyezést.

A mosogatószer betöltése

1. Nyissa fel a fedelet.

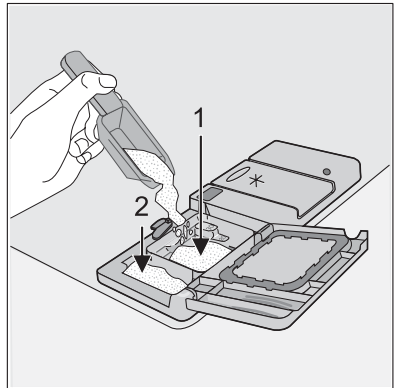


2. Töltse fel mosogatószerrel a (1) mosogatószer-tartályt. Az adagolási mennyiséget a jelölések mutatják:

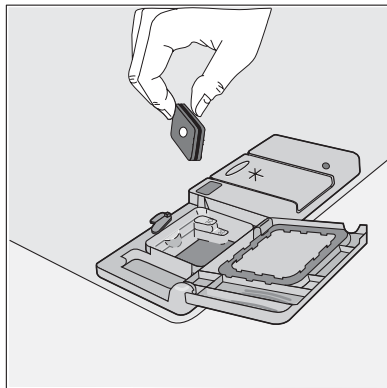
20 = körülbelül 20 g mosogatószer

30 = körülbelül 30 g mosogatószer.

3. Minden olyan programhoz, ami előmosogatást is tartalmaz, több mosogatószert kell betölteni (5/10 g), amit az előmosogatásra szolgáló mosogatószer-tartályba kell betölteni (2). Ez a mosogatószer az előmosogatás alatt fejt ki hatását.



4. Mosogatószer-tabletták használatakor helyezze a tablettát az (1) rekeszbe
5. Csupja be a fedelet és nyomja le, amíg a helyére nem kattann.



i Mosogatószer-tabletták

A különböző gyártóktól származó mosogatószer-tabletták különböző sebességgel oldódnak fel. Ezért egyes mosogatószer-tabletták a rövid mosogatóprogramok alatt nem képesek kifejteni teljes tisztítóhatásukat. Ezért kérjük, hogy mosogatószer-tabletták használata esetén hosszú mosogatóprogramokat válasszon, hogy biztosítsa a mosogatószer-maradványok teljes eltávolítását.

Multitab funkció

Ez a készülék rendelkezik "Multi-Tab funkcióval", ami lehetővé teszi a "Multi-Tab" kombinált mosogatótabletták használatát.

Ezek a termékek kombinált tisztító, öblítő és só funkcióval rendelkeznek. Tartalmazhatnak különböző más szereket is attól függően, milyen fajta tablettákat választott ("3 az 1-ben", "4 az 1-ben", "5 az 1-ben" stb.). Ellenőrizze, hogy ezek a mosogatószerek alkalmasak-e az Önnél mért vízkeménységhez. Lásd a gyártó utasításait.

A "Multi-Tab funkciót" a mosogatóprogram indítása előtt válassza ki. Ez a funkció a kiválasztását követően a következő mosogatóprogramoknál is bekapcsolva marad.

Ennek a funkciónak a kiválasztásával a só- és öblítőszer-beáramlás automatikusan kikapcsol, és a sóval és öblítőszerrel kapcsolatos kijelzőüzenetek is kikapcsolnak.

A "Multi-Tab funkció" használatával a programok időtartama megváltozhat. Ebben az esetben a program lefutási ideje a kijelzőn automatikusan frissítésre kerül.

A program futása közben a "Multi-Tab funkció" NEM választható ki. Ha a "Multi-Tab funkció" ki akarja kapcsolni, törölje a beállított programot, majd kapcsolja ki a "Multi-Tab funkció"t.

Ebben az esetben ismét be kell állítania a mosogatóprogramot (és a kívánt opciókat).



Ha a száradási eredmények nem kielégítőek, a következőket javasoljuk:

1. Az öblítőszer-adagolót töltsse fel öblítőszerrel.
2. Kapcsolja be az öblítőszer-adagolót.
3. Állítsa az öblítőszer adagolását 2. pozícióba.

Az öblítőszer bekapcsolása/kikapcsolása csak akkor lehetséges, ha a MULTITAB funkció be van kapcsolva.

Ha úgy dönt, hogy visszatér a normál mosogatószer-rendszer használatára, a következőket tanácsoljuk:

1. A MULTITAB funkció kikapcsolása
2. Töltsse fel újra a só- és öblítőszer-adagolókat.
3. Állítsa a vízkeménység beállítását a legmagasabb szintre, és állítson be egy normál mosogatóprogramot edény betöltése nélkül.
4. Állítsa be a vízkeménységet a körzetében meglévő vízkeménységnek megfelelően.
5. Állítsa be az öblítőszer adagolását.

Mosogatóprogramok

Program	Szennye- zetség mértéke	Eszközök típusa	Program leírása					Fogyasztási ér- tékek ¹⁾		
			Előmosogatás	Főmosogatás	Közbenső öblítés	Befejező öblítés	Száritás	Időtartam (perc)	Energia (kWh)	Víz (liter)
AUTOMA- TIKUS ²⁾	Vegye- sen mér- sékelt és erő- sen szennye- zett	Edények, evőesz- közök, lábasok és faze- kak	●	●	1/2x	●	●	90 - 115	1,1 - 1,5	12 - 23
30 PER- CES ³⁾	Enyhén szennye- zett	Edények és evőesz- közök		●		●		30	0,9	9
70° INTEN- ZÍV	Erősen szennye- zett	Edények, evőesz- közök, lábasok és faze- kak	●	●	●	●	●	140 - 150	1,5 - 1,7	16 - 18
65° NOR- MÁL	Normál szennyez ettsé- gű	Edények és evőesz- közök	●	●	●	●	●	95 - 105	1,4 - 1,6	18 - 20
GAZDASÁ- GOS ⁴⁾	Normál szennyez ettsé- gű	Edények és evőesz- közök	●	●	●	●	●	150 - 160	1,0 - 1,2	12 - 14
50° NOR- MÁL	Normál szennyez ettsé- gű	Edények és evőesz- közök	●	●	●	●	●	90 - 100	1,1 - 1,2	15 - 17

Program	Szennye-zettség mértéke	Eszközök típusa	Program leírása					Fogyasztási értékek ¹⁾		
			Előmosogatás	Főmosogatás	Közbenső öblítés	Befejező öblítés	Szárítás	Időtartam (perc)	Energia (kWh)	Víz (liter)
45° ÜVEG	Normál szennyez-ettsé- gű	Kényes cserép- és üvege- dények		●	●	●	●	60 - 70	0,8 - 0,9	14 - 15
ELŐMO-SOGATÁS	Bármely	Részle- ges töltet (később ki lesz egészítve a nap so- rán) ⁵⁾	●					12	0,1	4

- 1) A fogyasztási értékek útmutatásként szolgálnak, és a víznyomástól és vízhőmérséklettől, a hálózati feszültségingadozásoktól, valamint az edények mennyiségétől.
- 2) Az Auto mosogatóprogram során az edényeken lévő szennyeződés mennyiségének meghatározása az alapján történik, hogy mennyire zavaros a víz. A program időtartama, a víz- és energiafogyasztás változhat; ez függ attól, hogy a készülék teljesen meg van-e töltve vagy csak részben, és hogy az edények enyhén vagy erősen szennyezettek-e. A víz hőmérséklete automatikusan 45° C és 70° C között kerül beállításra.
- 3) Ideális részlegesen megtöltött mosogatógép esetén. Ez egy tökéletes napi program, amely úgy készült, hogy megfeleljen egy 4 személyes család igényeinek, amely csak a reggeli és a vacsora edényeit és evőeszközeit kívánja betölteni.
- 4) Tesztprogram a bevizsgáló intézetek számára.
- 5) Ehhez a programhoz nincs szükség mosogatószerre

Mosogatóprogram kiválasztása és elindítása

1. Ellenőrizze, hogy a kosarak megfelelően vannak-e bepakolva, és hogy a mosogatókarok szabadon tudnak-e forogni.
2. Ellenőrizze, hogy a nyitva van-e a vízcsap.
3. Nyomja meg a **BE/KI** gombot.
4. Válassza ki a mosogatóprogramot. (Lásd a "Mosogatóprogramok táblázata").
5. Ha szükséges, helyezze át a mosogatóprogram kezdési idejét.

6. Szükség esetén állítsa be az opciókat.
7. Nyomja meg az **OK / START** gombot, és zárja be az ajtót, a kiválasztott mosogatóprogram automatikusan elindul.

Ha késleltetett indítást állított be, a visszaszámlálás automatikusan elindul. Ha a késleltetett indítási idő letelt, a program automatikusan elindul.

Az ajtó kinyitása megszakítja a visszaszámlálást. Zárja be az ajtót; a visszaszámlálás attól a ponttól fog folytatódni, ahol megszakadt.



VIGYÁZAT

Folyamatban lévő mosogatóprogramot **KIZÁRÓLAG** feltétlenül szükséges esetben szakítson meg vagy töröljön.

Figyelem! Az ajtó kinyitásakor forró gőz szökhet ki. Óvatosan nyissa ki az ajtót.

Folyamatban lévő késleltetett indítás vagy mosogatóprogram törlése

1. Nyomja meg a **TÖRLÉS** gombot.
 2. A **TÖRLÉS?** üzenet jelenik meg.
 3. A megerősítéshez nyomja meg az **OK/START** gombot.
 4. A készülék visszatér beállítási üzemmódba, és az **PROGRAMVÁLASZTÁS** üzenet jelenik meg a kijelzőn.
- Ha a késleltetett indítást törölte, a beállított mosogatóprogram is törlésre került.
 - Ha egy új mosogatóprogramot állít be, ellenőrizze, hogy van-e mosogatószer a mosogatószer-adagolóban.

Folyamatban lévő mosogatóprogram megszakítása

- Nyissa ki a mosogatógép ajtaját; a program ekkor leáll. **A ZÁRJA BE AZ AJTÓT** üzenet jelenik meg. .
- Csukja be a mosogatógép ajtaját; a program attól a ponttól fog folytatódni, ahol megszakadt.

A mosogatóprogram vége

- A mosogatógép automatikusan leáll, és egy hangjelzés tudatja a mosogatóprogram végét.
- Az **PROGRAM VÉGE** és az **KAPCSOLJA KI** üzenet felváltva megjelenik a kijelzőn.
 1. Nyomja meg a **ON/OFF** gombot.
 2. Nyissa ki a mosogatógép ajtaját.

Hagyja az ajtót résznyire nyitva, és várjon néhány percet, mielőtt kipakolja az edényeket; így kicsit lehűlnek, és a száradás is jobb minőségű lesz

A mosogatógép kipakolása

- A forró edények érzékenyek az ütdésre. Éppen ezért meg kell várni, hogy az edények lehűljenek, mielőtt kipakolná a készülékből.
- Először az alsó kosarat, majd a felső kosarat ürítse ki; így a felső kosárban lévő víz nem fog rácsöpögni az alsó kosárban lévőkre.
- A mosogatógép ajtajának oldalain víz jelenhet meg, mivel a rozsdamentes acél jobban lehűlhet, mint az edények.



FIGYELEM

A mosogatóprogram befejeztével javasolt a mosogatógépet leválasztani a hálózatról és a vízcsapot elzárni.

Ápolás és tisztítás

A szűrők tisztítása

A szűrőket időnként meg kell tisztítani. A piszkos szűrők ronthatják a mosogatás eredményességét.

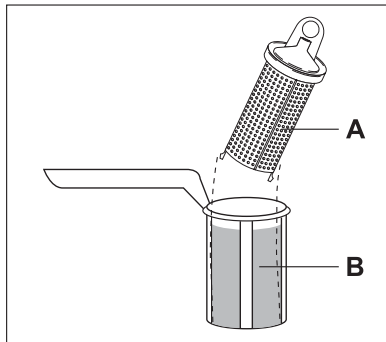


VIGYÁZAT

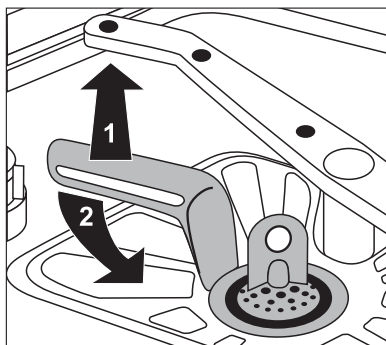
A szűrők tisztítása előtt a készüléket ki kell kapcsolni.

1. Nyissa ki az ajtót, vegye ki az alsó kosarat.

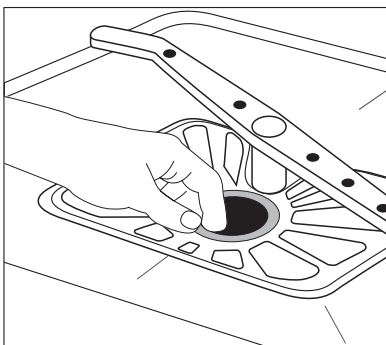
2. A mosogatógép szűrőrendszere egy durvaszűrőből (A), egy mikroszűrőből (B) és egy lapos szűrőből áll. A mikroszűrőn lévő nyél segítségével akassza ki a szűrőrendszert, és vegye ki a szűrőrendszert.



3. Forgassa el a nyelet az óramutató járásával ellentétes irányba 1/4 fordulattal, és vegye ki a szűrőrendszert.
4. Fogja meg a durvaszűrőt (A) a kerek fogantyújánál fogva, és vegye ki a mikroszűrőből (B).
5. Az összes szűrőt alaposan mossa át folyó víz alatt.



6. Vegye ki a lapos szűrőt a mosogatógép alsó részéből, és mindkét oldalát tisztítsa meg alaposan.
7. Tegye vissza a lapos szűrőt a mosogatógép alsó részébe, és győződjön meg róla, hogy pontosan illeszkedik.
8. A durvaszűrőt (A) tegye bele a mikroszűrőbe (B), és nyomja össze őket.



9. A szűrőrendszert tegye vissza a helyére, és a nyélnek az óramutatók járásával megegyező irányba ütközésig történő elforgatásával rögzítse. Közben ügyeljen arra, hogy a lapos szűrő ne lógjon ki a mosogatógép alsó része fölé.



VIGYÁZAT

SOHA ne használja a mosogatógépet a szűrők nélkül. A szűrők nem megfelelő visszahelyezése és rögzítése lerontja a mosogatás hatásfokát, és a készülék sérülését eredményezheti.

A mosogatókarok tisztítása



SOHA ne próbálja meg eltávolítani a mosogatókarokat.

Ha a mosogatókarok furatai eltömődnének, a szennyeződést fogpiszkálóval távolítsa el.

Külső tisztítás

A mosogatógép és a kezelőpanel külső felületét nedves puha ruhával törölje át. Szükség esetén csak semleges mosogatószereket használjon. Soha ne használjon súrolószert, súrolószivacsot vagy oldószert (acetont, triklóretilént stb.).

Belső tisztítás

Az ajtó tömítéseit, a mosogatószer- és az öblítőszer-adagolót nedves ruhával rendszeresen meg kell tisztítani.

Azt javasoljuk, hogy 3 havonta futtasson le egy erősen szennyezett edényekhez alkalmas mosogatóprogramot mosogatószer betöltésével, de edények nélkül.

A készülék üzemén kívül helyezése

Ha hosszabb ideig nem használja a mosogatógépet:

1. Húzza ki az elektromos csatlakozódugót a konnektorból, és zárja el a vízcsapot.
2. Résznyire hagyja nyitva a készülék ajtaját, hogy megelőzze a kellemetlen szagok képződését.
3. Tisztítsa ki a készülék belsejét.

Fagyveszély

A készüléket ne tárolja olyan helyen, ahol a hőmérséklet 0°C alá csökkenhet. Ha ez elkerülhetetlen, ürítse ki a készüléket, csukja be a készülék ajtaját, csatlakoztassa le a befolyócsövet és ürítse ki.

A készülék mozgatása

Ha a mosogatógépet mozgatni kell (költözés stb.):

1. Húzza ki a csatlakozódugót a konnektorból.
2. Zárja el a vízcsapot.
3. Szerelje le a befolyó- és a kifolyócsövet.
4. A csövekkel együtt húzza ki a készüléket a helyéről.

A készüléket a szállítás alatt nem szabad túlságosan megdönteni.

Mit tegyek, ha...

A mosogatógép nem indul el, vagy működés közben leáll.

Bizonyos problémák csupán a karbantartás vagy ápolás elmaradásából erednek, és az alábbi táblázatban ismertetett útmutatások segítségével a szerviz kihívása nélkül is megoldhatók.

Kapcsolja ki a mosogatógépet, és végezze el az alább javasolt hibaelhárítási lépéseket.

Kijelzőüzenet és meghibásodás	Lehetséges ok és megoldás
<ul style="list-style-type: none"> szaggatott hangjelzés VÍZCSAP NYITÁSA üzenet a kijelzőn <p>A mosogatógép nem tölt be vizet</p>	<ul style="list-style-type: none"> A vízcsap eltömődött vagy elvízkövesedett. Tisztítsa ki a vízcsapot. A vízcsap el van zárva. Nyissa ki a vízcsapot. A bemenő vízszelep mentes tömlőillesztésénél lévő szűrő (ha van) eltömődött. Tisztítsa meg a mentes tömlőben lévő szűrőt. A befolyócső elfektetése nem megfelelő, össze van nyomódva, vagy meg van törve. Ellenőrizze a befolyócső csatlakozását.
<ul style="list-style-type: none"> szaggatott hangjelzés SZIVATTYÚ DUGULÁS üzenet a kijelzőn <p>A mosogatógép nem üríti ki a vizet</p>	<ul style="list-style-type: none"> A szifon eltömődött. Tisztítsa ki a szifont. A kifolyócső elfektetése nem megfelelő, össze van nyomódva, vagy meg van törve. Ellenőrizze a kifolyócső csatlakozását.
<ul style="list-style-type: none"> szaggatott hangjelzés 30 a kijelzőn a következő jelenik meg: <p>Az elárasztásvédelem aktiválódott</p>	<ul style="list-style-type: none"> Zárja el a vízcsapot, és forduljon a helyi szervizközponthoz.
<ul style="list-style-type: none"> szaggatott hangjelzés AKAD A SZÓRÓKAR üzenet a kijelzőn 	<ul style="list-style-type: none"> Óvatosan nyissa ki az ajtót. Rendezze el az edényeket és az evőeszközöket a kosarakban úgy, hogy a felső szórókarok szabadon foroghassanak. Zárja be az ajtót.

Kijelzőüzenet és meghibásodás	Lehetséges ok és megoldás
A program nem indul el.	<ul style="list-style-type: none"> • A mosogatógép ajtaja nincs megfelelően csukva. Zárja be az ajtót. • A csatlakozódugó nincs bedugva. Dugja be a csatlakozódugót. • A biztosíték kiégett az otthoni biztosítéktáblán. Cserélje ki a biztosítékot. • Késleltetett indítás van beállítva. Ha az edényeket azonnal el kell mosogatni, törölje a késleltetett indítást.

Miután ezeket az ellenőrzéseket végrehajtotta, kapcsolja be a készüléket: a program attól a ponttól fog folytatódni, ahol megszakadt.

Ha a működési zavar vagy a hibakód ismét jelentkezik, forduljon a szervizhez.

Egyéb, a fenti táblázatban nem szereplő hibakódok esetén, kérjük, forduljon a helyi szervizhez, megadva a mosogatógép modelljét (Mod.), termékszámát (PNC) és sorozatszámát (S.N.).

Ezek az információk a mosogatógép ajtajának oldalán lévő adattáblán találhatóak.

Annak érdekében, hogy ezek a számok mindig kéznél legyenek, azt javasoljuk, hogy írja fel őket:

Mod. :

PNC:

S.N. :

A mosogatás eredménye nem kielégítő	
Az edények nem tiszták	<ul style="list-style-type: none"> Nem megfelelő mosogatóprogramot választott ki. Az edényeket úgy rendezte el, hogy a víz nem képes elérni minden felületet. A kosarat nem szabad túlpakolni. A mosogatókarok nem forognak szabadon az edények helytelen elrendezése miatt. A mosogatógép alsó részében lévő szűrők piszkosak, vagy nincsenek a helyükön. Túl kevés mosogatószert töltött be, vagy egyáltalán nem töltött be mosogatószert. Ha az edényeken vízkőlerakódások láthatók; a sótartály üres, vagy a vízlágyítót nem a megfelelő szintre állította be. A kifolyócső csatlakoztatása nem megfelelő. A sótartály kupakja nincs megfelelően visszazárva.
Az edények nedvesek és homályosak	<ul style="list-style-type: none"> Nem használt öblítőszer. Az öblítőszer-adagoló üres.
A poharakon és az edényeken csíkok, tejfehér foltok vagy kékes bevonat látható	<ul style="list-style-type: none"> Csökkentse az adagolt öblítőszer mennyiségét.
Vízcseppek száradtak rá a poharakra és az edényekre	<ul style="list-style-type: none"> Növelje az adagolt öblítőszer mennyiségét. Lehet, hogy a mosogatószer az oka. Forduljon a mosogatószer gyártójának ügyfélszolgálatához.

Ha a probléma ezen ellenőrzések után is fennáll, forduljon a lakhelye szerinti szervizközpontoz.

Műszaki adatok

Gyártó védjegye

AEG Electrolux

Forgalmazó	Electrolux Lehel Kft. Háztartási Készülékek, 1142 Budapest, Erzsébet kir.-né út 87.
Típusazonosító	FAVORIT 98010 I
Energiahatékonysági osztály (skála A-tól G-ig, ahol A - hatékonyabb: G - kevésbé hatékony)	A
A szabvány ciklus gyártó általi megnevezése, amelyre a címkén és az adatlapon található információ vonatkozik	GAZDASÁGOS
Energiafelhasználás a szabvány ciklust alapul véve (a tényleges energiafelhasználás függ a készülék használatának a módjától) (kWh)	1,05
Tisztítási hatékonyság (skála A-tól G-ig, ahol A - magasabb: G - alacsonyabb)	A
Szárítási hatékonyság (skála A-tól G-ig, ahol A - magasabb: G - alacsonyabb)	A
A mosogatógép befogadó képessége szabványos teríték esetén	12 személyes
Vízfelhasználás a szabvány ciklus alapján (liter)	12
Szabvány ciklus programideje (perc)	160
Átlagos becsült évi energia- és vízfelhasználás 220 ciklusra kifejezve (kWh / liter)	231/2640
Szabvány ciklus alatti zajszint Db(A)	41
Méret Szélesség (cm)	59,6
Magasság munkafülettel (cm)	81,8-89,8
Max. mélység (cm)	57,5
Összteljesítmény (W)	2200
Hálózati víznyomás	0,5
Minimum (bar) - Maximum (bar)	8

Tanácsok a bevizsgáló intézetek számára

A bevizsgálást az **EN 60704** szabvány szerint telepakolt készülékkel és a tesztprogram segítségével kell elvégezni (lásd: "Mosogatóprogramok").

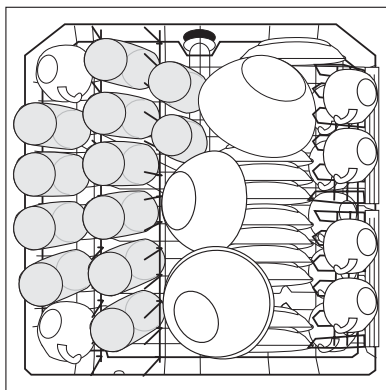
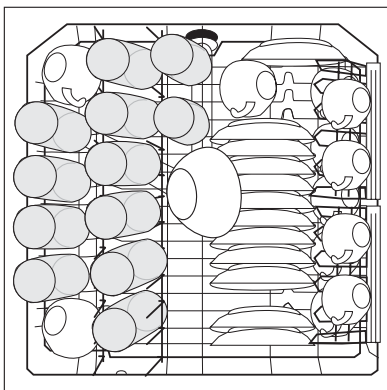
Az **EN 50242** szabvány szerinti bevizsgálást feltöltött sótartállyal és öblítőszer-adagolóval, valamint a tesztprogram segítségével kell elvégezni (lásd "Mosogatóprogramok").

Teljes töltet: 12 személyes teríték

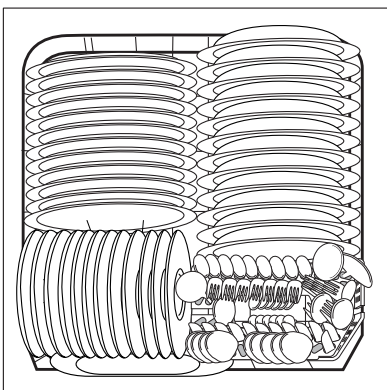
Szükséges mosogatószer-mennyiség:	5 g + 25 g (B típus)
Öblítőszer-adagoló beállítása:	4-es pozíció (III. típus)

Elrendezési példák:

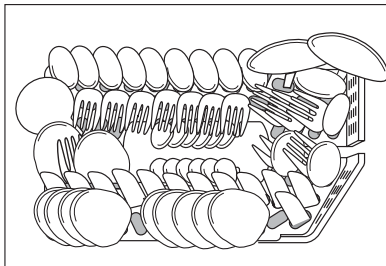
Felső kosár ¹⁾



Alsó kosár evőeszközkosárral²⁾



Evőeszközkosár



- 1) Ha a csészetartó a helyén van a bal oldalon, vagy az evőeszköztartó tálca a helyén van, távolítsa el ezeket.
- 2) Szükség esetén eltávolíthatja a bal oldalon lévő a csészetartókat és/vagy a söröspohártartót.

Szerelési útmutató

Üzembe helyezés



VIGYÁZAT

A készülék elektromos és/vagy vízvezetékre való csatlakoztatásához szükséges munkákat kizárólag megfelelő képesítéssel rendelkező villanszerelő és/vagy vízvezeték-szerelő végezheti el.

A készülék felállítása előtt távolítson el minden csomagolóanyagot.

A mosogatógépet lehetőség szerint vízvezeték-csatlakozó csap és lefolyó közelében helyezze el.

A mosogatógépet úgy tervezték, hogy az konyhapult vagy a munkafelület alá beépíthető.

Figyelem! Gondosan kövesse a mosogatógép beépítésére és a bútorlap felszerelésére szolgáló mellékelt sablonon található utasításokat.

Nincs szükség további nyílásokra a mosogatógép szellőzése érdekében, csupán annyi nyílás szükséges, amelyen a befolyócső és a kifolyócső, valamint a hálózati tápkábel áthalad.

A készülék állítható lábakkal van felszerelve, ami lehetővé teszi a magasság beállítását.

Minden olyan műveletnél, aminek során hozzá lehet férni a belső alkatrészekhez, a mosogatógépet le kell választani a hálózatról.

A készülék betolásakor ellenőrizze, hogy a befolyócső, a kifolyócső és a hálózati tápkábel ne legyen megtörve vagy összenyomva.

Rögzítés a szomszédos egységekhez

A mosogatógépet rögzíteni kell a feldőlés ellen.

Ezért ügyeljen arra, hogy a pult, amely alá a készüléket beszerelik, megfelelően hozzá legyen kapcsolva egy rögzített szerkezethez (szomszédos konyhaszekrényelem, fal).

Vízszintbe állítás

A megfelelő vízszintbe állítás alapvető feltétele az ajtó megfelelő záródásának és tömítésének. Ha a készülék pontosan vízszintbe van állítva, az ajtó nem ütközik a készülék egyik oldalához sem. Ha az ajtó nem záródik megfelelően, az állítható lábak ki- illetve becsavarásával állítsa vízszintbe a készüléket.

Vízcsatlakoztatások

A hidegvízvezetékhez való csatlakoztatást javasoljuk. Ha a csatlakozás a melegvízvezetékhez történik, a maximálisan megengedhető hőmérséklet 60°C. Meleg vízzel való feltöltés esetén a mosogatás erősen szennyezett edények esetén nem mindig hatékony, mivel a mosogatóprogramok ekkor sokkal rövidebbek lesznek.

Ha a vízcsatlakoztatást saját maga végzi el, a készülék befolyócsövére szerelt feszítőanya egy 3/4"-os gázcsőmenetes kifolyócsőhöz vagy egy olyan gyorskapcsolású csőkötéshez csatlakoztatható, mint például a Press-block.

A víznyomásnak a "Műszaki adatok" című részben ismertetett határon belül kell lennie. A helyi víznyomásra vonatkozóan a helyi vízművektől kérhet tájékoztatást.

A befolyócső nem törhet meg és nem nyomódhat vagy tekeredhet össze a csatlakoztatás közben.

A mosogatógép befolyó- és kifolyócsöve a beszerelési igényektől függően az ellenanya segítségével balra vagy jobbra is elforgatható.

Az ellenanyát megfelelően kell rögzíteni a vízszivárgás megelőzése érdekében.

(Figyelem! NEM minden mosogatógép-modell van felszerelve ellenanyával ellátott befolyó- és kifolyócsővel. Ebben az esetben ez a lehetőség nem áll rendelkezésre). Ha a készüléket új vízvezetékre vagy olyan vízvezetékre csatlakoztatja, ami hosszabb ideig használaton kívül volt, a befolyócső csatlakoztatása előtt néhány percig folyassa ki a vizet.

NE használjon a csatlakoztatáshoz olyan csöveket, amelyeket korábban egy régi készülékhez használtak.

- i** Ez a készülék olyan biztonsági rendszerrel rendelkezik, ami megakadályozza, hogy a készülékben használt víz visszafolyhasson az ivóvíz-rendszerbe. A készülék megfelel a vonatkozó vízvezeték-szerelési előírásoknak.

Befolyócső biztonsági szeleppel

A duplafalú befolyócső csatlakoztatása után a biztonsági szelep is csatlakozik a vízcsaphoz. Ennek megfelelően a befolyócső csak akkor van nyomás alatt, amikor víz áramlik rajta keresztül. Ha a befolyócső működés közben szivárogni kezd, a biztonsági szelep elzárja a víz befolyását.

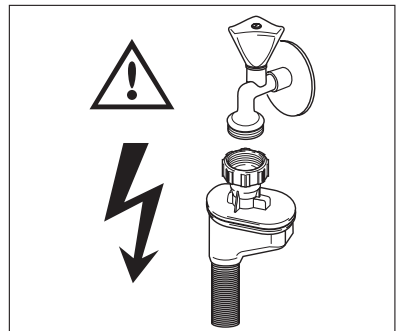
Legyen óvatos a befolyócső felszerelésekor:

- A biztonsági szelep elektromos vezetéke a duplafalú befolyócsőben van. A befolyócsövet vagy a biztonsági szelepet ne merítse víz alá.
- Ha a befolyócső vagy a biztonsági szelep megsérült, azonnal húzza ki a csatlakozódugót a konnektorból.
- A biztonsági szelepet is tartalmazó befolyócső cseréjét csak szakember vagy a jótállási jegyen megjelölt szerviz végezheti el.



VIGYÁZAT

Vigyázat! Veszélyes feszültség.



A kifolyócső csatlakoztatása

A kifolyócső vége a következőképpen csatlakoztatható:

1. A mosogatótálca szifoncsatlakozójához, a munkafelület alsó felületéhez rögzítve. Ez megakadályozza, hogy a szennyvíz a mosogatótálcából befolyjon a készülékbe.

2. Egy szellőzőlyukkal ellátott, legalább 4 cm belső átmérőjű állócsőre.

A kifolyócső csatlakozójának maximum 60 cm magasan kell lennie a mosogatógép aljától.

A kifolyócső a mosogatógép jobb vagy bal oldala felé is nézhet.

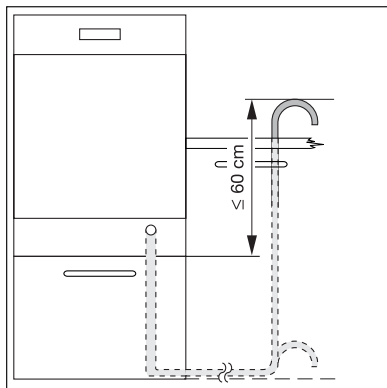
Ellenőrizze, hogy a kifolyócső ne legyen megtörve vagy összenyomva, mivel ez megakadályozhatja vagy lelassíthatja a víz leeresztését a készülékből.

A mosogatótálca dugóját nem szabad bedugni, miközben a készülék leereszti a vizet, mivel ezáltal a víz visszakerülhet a készülékbe.

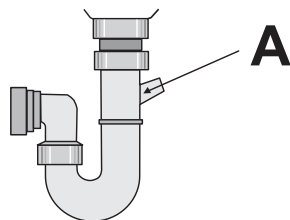
A kifolyócső teljes hossza, beleértve bármilyen esetleges hosszabbítást, nem lehet 4 méternél hosszabb. A hosszabbító cső belső átmérője nem lehet kisebb a készülékhez adott cső átmérőjénél.

Hasonlóképpen a lefolyócsőre való csatlakoztatáshoz használt szerelvények belső átmérője sem lehet kisebb a készülékhez adott cső átmérőjénél.

Amikor a kifolyócsövet egy mosogató alatti szifonhoz csatlakoztatja, **az egész műanyag membránt (A) el kell távolítani**. A membrán teljes mértékű eltávolításának elmulasztása azt eredményezi, hogy a hosszabb-rövidebb időszak alatt felhalmozódó ételdarabkák eltömítik a mosogatógép kifolyócsövének szifonját.



i Készülékeink olyan biztonsági szerkezettel vannak ellátva, ami megakadályozza a szennyezett víz visszafolyását a készülékbe. Ha a mosogató szifonjában visszacsapószelep van beépítve, az akadályozhatja a mosogatógép megfelelő leürítését. Ezért azt javasoljuk, hogy távolítsa el ezt a visszacsapó szelepet.



i A vízszivárgás elkerülése érdekében az üzembe helyezés után győződjön meg arról, hogy a vízcsatlakoztatások szorosan meg vannak húzva.

Elektromos csatlakoztatás



VIGYÁZAT

A biztonsági szabványok előírják a készülék földelését.

A készülék első alkalommal történő használata előtt ellenőrizze, hogy az adattáblán feltüntetett feszültségértékek és áramtípus megegyezik a készülék üzembe helyezési helyén lévő hálózatéval.

A biztosítékok adatait szintén az adattábla tartalmazza.

A csatlakozódugót mindig megfelelően felszerelt érintésbiztos konnektorba csatlakoztassa. Elosztókat és hosszabbítókat tilos használni.

Ez a túlmelegedés miatt tűzveszélyes lehet.


Szükség esetén cserélje ki az otthoni hálózati csatlakozóaljzatot. Ha a hálózati tápkábelt ki kell cserélni, forduljon a helyi szervizközponthoz.

A csatlakozódugónak a készülék beépítése után is hozzáférhetőnek kell lennie.

Soha ne húzza ki a csatlakozódugót a kábelnél fogva. Mindig a dugaszt húzza.

A gyártó semmilyen felelősséget nem vállal a fenti biztonsági óvintézkedések betartásának elmulasztásáért.

Környezetvédelmi tudnivalók

A terméken vagy a csomagoláson található  szimbólum azt jelzi, hogy a termék nem kezelhető háztartási hulladékként. Ehelyett a terméket el kell szállítani az elektromos és elektronikai készülékek újrahasznosítására szakosodott megfelelő begyűjtő helyre. Azzal, hogy gondoskodik ezen termék helyes hulladékba helyezéséről, segít megelőzni azokat, a környezetre és az emberi egészségre gyakorolt potenciális kedvezőtlen következményeket, amelyeket ellenkező esetben a termék nem megfelelő hulladékkezelése okozhatna. Ha részletesebb tájékoztatásra van szüksége a termék újrahasznosítására vonatkozóan, kérjük, lépjen kapcsolatba a helyi önkormányzattal, a háztartási hulladékok kezelését végző szolgálattal vagy azzal a bolttal, ahol a terméket vásárolta.

Csomagolóanyag

A csomagolóanyagok környezetbarátak és újrahasznosíthatóak. A műanyag alkatrészekon jelölések szerepelnek, pl. >PE<, >PS< stb. A csomagolóanyagokat kérjük a közösségi szelektív hulladékgyűjtés megfelelő tartályába bedobni.



VIGYÁZAT

Amikor nem használja tovább a készüléket:

- Húzza ki a csatlakozódugót az aljzatból.
- Vágja el a hálózati tápkábelt, és helyezze a hulladékba.
- Helyezze hulladékba az ajtózárat. Ez megakadályozza, hogy a gyermekek bezárják magukat a készülékbe, veszélyeztetve saját életüket.

www.electrolux.com



www.aeg-electrolux.hu

117971990-00-29102007

<http://www.markabolt.hu/>