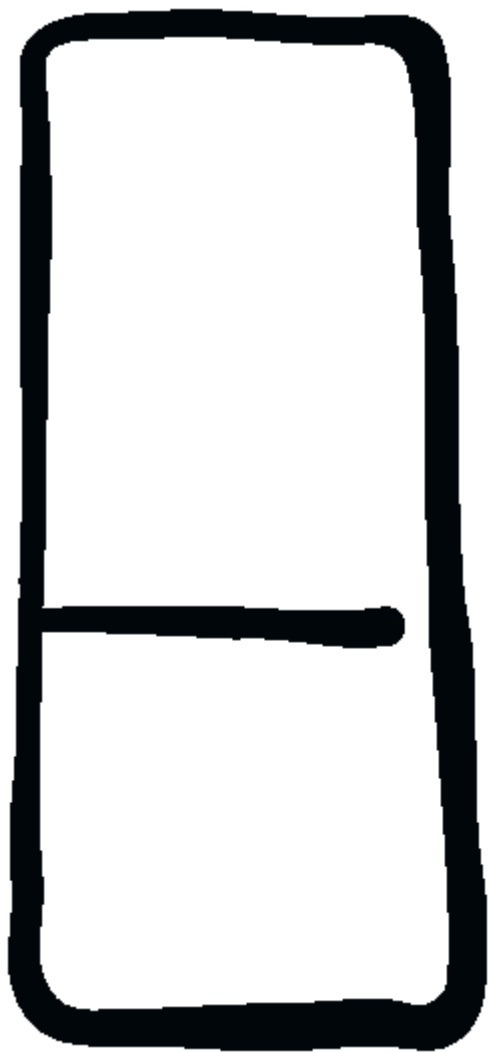


HASZNÁLATI ÚTMUTATÓ



ERN 29801

HŰTŐ- FAGYASZTÓSZEKRÉNY

Thinking of you

 **Electrolux**

FIGYELMEZTETÉSEK ÉS FONTOS ÚTMUTATÁSOK

Nagyon fontos, hogy a készülékre vonatkozó Használati útmutatót gondosan megőrizze. Ha a készüléket eladja, vagy egy másik személynek ajándékozza - kérjük, hogy ezt a Használati útmutatót is adja át az új tulajdonosnak, hogy Ő is megfelelő információkat szerezhessen a készülék használatával kapcsolatban.

Ha ezt a mágneszáras ajtajú készüléket egy öreg, hagyományos zárral rendelkező készülék helyett vásárolja meg, akkor a régi készülék zárszerkezetét tegye használhatatlanná, hogy a játszó gyerekek ne zárhassák magukra a készüléket.

A következőkben felsorolt figyelmeztetések és útmutatások az Ön és a készülék védelmét szolgálják, ezért kérjük, hogy mielőtt a készüléket használatba veszi, gondosan tanulmányozza át az itt leírtakat.

Biztonság

- Ezt a készüléket gyerekek és olyan személyek, akik fizikai, vagy szellemi fogyatékoságuk miatt nincsenek tisztában a használat közben fennálló veszélyekkel, csak felügyelet mellett használhatják. Ügyeljen arra, hogy a gyermekek ne használhassák játékszerként a készüléket.
- A készülék tulajdonságainak a megváltoztatása veszélyes és tilos.
- A készülék belső-, illetve külső részeinek tisztításánál, valamint a belsőtéri izzó cseréjénél a kapcsolja ki a készüléket és húzza ki a csatlakozó dugót a konnektorból.
- A készülék nehéz, ezért az elhelyezésnél és a mozgatásánál ügyeljen erre!
- A készülékből kivett jég "égési" sérülést okozhat, ezért soha ne fogyassza azt azonnal.
- **A készülék mozgatásakor ügyeljen arra, hogy a hűtőrendszert semmilyen körülmények között ne érje sérülés, mert szivárgás következhet be.**
- **Tilos a készüléket fűtőtest, vagy gáztűzhely közvetlen közelében felállítani.**
- **Ne helyezze a készüléket napsugárzásnak kitett helyre sem.**
- **A készülék oldalfalainál és a hátoldalon biztosítani kell a levegő megfelelő cirkulálását.**
- **CSAK FAGYASZTÓSZEKRENYEKNÉL (beépített kivéve): az optimális felállítási hely a pince.**
- **Ne helyezzen elektromos gépet (pl. fagylalkészítő gép) a készülékbe.**

Működési zavarok - Vevőszolgálat

- Ha a készülék üzembe helyezéséhez a lakás elektromos hálózatában változtatásra van szükség, akkor azt kizárólag elektromos szakemberrel, szervizzel végeztesse el.
- A meghibásodott készülék javítását, beleértve a csatlakozó vezeték cseréjét is, csak a jótállási jegyben kijelölt szerviz javíthatja, eredeti pótalkatrész felhasználásával.
- A készülék hűtőköre szénhidrogént tartalmaz. Ezért a karbantartást és az utántöltést kizárólag szakember, szerviz végezheti.

- Soha ne használjon fémtárgyat a készülék tisztításához, mert károsodhat a készülék.
- Üzemzavar esetén soha ne próbálja meg saját maga megjavítani a készüléket. Az elektromos készülékek javítását csak szakképzett személy, szerviz javíthatja. Mindig forduljon a kijelölt szervizhez, vagy a Vevőszolgálathoz.

Felállítás

- Elhelyezésekor ügyeljen arra, hogy a csatlakozó vezeték ne kerülhessen a készülék alá.
Fontos: A megsérült csatlakozó vezetéket csak gyári kábellel szabad pótolni, amit a szerviztől, vagy a Vevőszolgálattól rendelhet meg.
- Ha a készülék üzemel, akkor a készülék hátoldalán található kondenzátor és a kompresszor erősen felmelegszik. Biztonsági okok miatt mindig gondoskodjon arról, hogy a szellőző nyílások tiszták legyenek és semmi ne akadályozza a levegő mozgását.
Figyelem: A szellőző nyílásokat tartsa mindig tisztán, hogy ne tömődhessenek el. A nem megfelelő szellőzés a készülék szabálytalan működéséhez vezet, illetve károsodhat maga a készülék is.
- A felmelegedő hátsó részeket (pl. kompresszorház, kondenzátor és a hozzátartozó csövek) ne hagyja szabadon, ezért a készüléket mindig háttal fordítva helyezze a falhoz.
- A készülék szállítása következtében előfordulhat, hogy a kompresszorban lévő olaj a hűtőkörbe folyik át. Ezért várjon legalább két órát az üzembe helyezéssel, hogy az olaj a kompresszorba visszafolyhasson.

Használat

- A háztartási hűtő- és fagyasztószekrények kizárólag friss élelmiszerek tárolására, illetve lefagyasztására alkalmasak.
- A legjobb teljesítmény +18°C és 43°C (T osztály), +18°C és 38°C (ST osztály), +16°C és 32°C (N osztály), +10°C és 32°C (SN osztály) környezeti hőmérséklet között biztosítható. A készülék klímaosztályba sorolást az adattábla tartalmazza.

Figyelem: Ha ezt a készüléket más környezeti hőmérsékleten üzemeltetik, mint ami az adattáblán megadott klímaosztálynak megfelel, akkor nem garantálható a fagyasztórekeszben tárolt áruk megfelelő minőségű tárolása. Ilyen esetben előfordulhat, hogy a lefagyasztott élelmiszerek meglehetősen gyorsan megromlanak, ezért ezeket minél gyorsabban fel kell használni.

- Az egyszer felolvasztott árukat nem szabad ismét lefagyasztani.
- A mélyhűtött-, illetve a fagyasztott áruk tárolásánál mindig tartsa be a gyártó előírásait.
- A hűtő- és fagyasztó készülékek működésének természetes velejárója, hogy a levegő nedvességtartalma a hideg felületeken dér, illetve jég formájában lecsapódik. Ez a jégréteg – modelltől függően – automatikus módon, vagy kézi leolvasztással távolítható el.
- A jég-, illetve a dérlerakódást nem szabad fémtárggyal lekaparni, mert a készülék könnyen megsérülhet. Ehhez a művelethez csak a mellékelt műanyag jégkaparót szabad használni. Soha ne használjon mechanikus, vagy más eszközt a leolvasztás meggyorsításához.
- Szénsavtartalmú italokat ne tároljon a fagyasztóban, illetve a mélyhűtőben, mert könnyen szétrobbanhatnak.
- Ne használjon semmilyen elektromos szerkezetet, vagy jégoldót a képződött dérréteg felolvasztásának és eltávolításának a meggyorsításához. Az erősen odafagyott jégréteg eltávolításához tilos éles, vagy hegyes tárgyakat használni.




Környezetvédelem

Ennek a készüléknek a hűtőrendszere nem tartalmaz semmiféle ózont károsító gázt. A kiselejtezett készüléket nem szabad a háztartási szemétként dobni.

A hűtőrendszer, különösen a készülék hátoldalán lévő hőcserélő sérülését el kell kerülni. Ez a hűtőkészülék megfelel a vonatkozó környezetvédelmi előírásoknak és a javítása csak a környezetvédelmi rendszabályok figyelembe vételével történhet.

Az ehhez a készülékhez használt csomagoló anyagok újrahasznosíthatók és a -szimbólummal vannak jelölve.

Gondoskodás az öreg készülékről

A terméken, vagy a csomagoláson található  szimbólum azt jelzi, hogy a termék nem kezelhető háztartási hulladékként. Ehelyett a terméket el kell szállítani az elektromos és elektronikai készülékek újrahasznosítására szakosodott megfelelő begyűjtő helyre.

Azzal, hogy gondoskodik ezen termék helyes hulladékba helyezéséről, segít megelőzni azokat a környezetre és az emberi egészségre gyakorolt potenciális kedvezőtlen következményeket, amelyeket ellenkező esetben a termék nem megfelelő hulladékkezelése okozhatna.

Ha részletesebb tájékoztatásra van szüksége a termék újrahasznosítására vonatkozóan, akkor kérjük, hogy lépjen kapcsolatba a helyi önkormányzattal, a háztartási hulladékok kezelését végző szolgálattal, vagy azzal a bolttal, ahol a terméket vásárolta.

A CSOMAGOLÓ ANYAGOKRA VONATKOZÓ TUDNIVALÓK

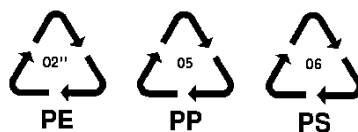
A készülék csomagolásához használt anyagok és segédeszközök - a fából készült anyagokat kivéve – ismételten felhasználhatók.

Azt ajánljuk Önnek, hogy:

- A csomagolópapírt, a keménykartont és a hullámpapírt adja le a megfelelő papírgyűjtő helyen.
- A műanyagból készült csomagolóanyagokat szintén szállítsa a megfelelő gyűjtőhelyre. Ha ilyen gyűjtőhely az Ön lakhelyén nincs, akkor ezeket a háztartási szemétként is kidobhatja.

A csomagolási segédanyagok kizárólag újrahasznosítható műanyagból készültek.

Az anyagon lévő jelzések a következők:



PE = polietilén
PP = polipropilén
PS = polisztirol

A MŰANYAGBÓL KÉSZÜLT ALKATRÉSZEK

Az egyszerűbb gondoskodáshoz és/vagy újrahasznosításhoz ennek a készüléknek a részegységeinek a nagy részét megjelölték, hogy könnyebb legyen a beazonosításuk.

TARTALOMJEGYZÉK

Figyelmeztetések és fontos útmutatások	2
A csomagoló anyagokra vonatkozó tudnivalók	4
Használat – A belső részek tisztítása – Kezelőpanel – Képernyő	5
Használat – Üzembe helyezés – Hőfokjelzés – A funkciók aktivizálása – A készülék kikapcsolása – A normáltér használata – Hőfokszabályzás	6
Használat – Shopping funkció – Útmutatások az élelmiszerek és italok helyes hűtéséhez Páratartalom szabályzása	7
Használat – A fagyasztótér használata – Hőfokszabályzás – Friss élelmiszerek lefagyasztása Mélyhűtött áruk tárolása	8
Használat – Performance Optimization funkció – Hőmérsékletirányítás – Jégkocka készítés – Felolvasztás – Jégakkuk	9
Használat – Állítható magasságú rakodó polcok – Állítható magasságú ajtópolcok – Levegőkeringtetés	10
Tanácsok – Tanácsok a hűtéshez – Tanácsok a lefagyasztáshoz – Tanácsok a mélyhűtött árukhoz	11
Karbantartás – Rendszeres tisztítás – Belsőtéri világítás – Felolvasztás – Üzemen kívül helyezés	12
Működési zavarok – Műszaki adatlap – Üzembe helyezés – Felállítás	14-15
Működési zavarok – Szállítási biztosítékok – Elektromos csatlakoztatás	15
Üzembe helyezés – Az ajtónyitás irányának cseréje – Útmutatások a beépítéshez	16

HASZNÁLAT

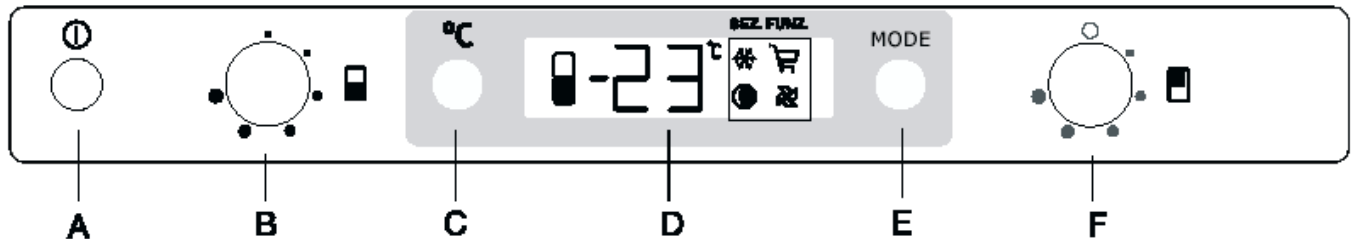
A belső részek tisztítása

Mielőtt a készüléket használatba veszi, ajánlatos a belső és a külső részeket, valamint a tartozékokat langyos vízzel (kevés mosogatószerrel keverve) alaposan kitisztítani, hogy az ún. „új szag” megszűnjön. A tisztítás után hagyja jól kiszáradni a készüléket.



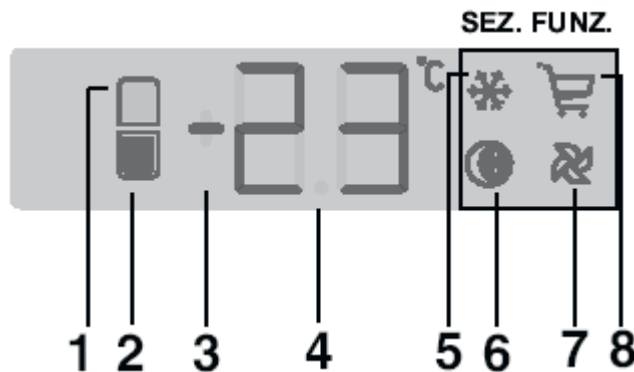
Kérjük, hogy semmiféle tisztítószerrel, illetve súrolószerrel ne használjon, mert ezzel károsíthatja a készüléket.

Kezelőpanel



- A - A készülék Be-/Ki-kapcsoló gombja
- B - Fagyasztótéri hőfokszabályzó gomb
- C - A hőmérsékletek kijelzésére szolgáló gomb
- D - Hőmérséklet - és funkció kijelző képernyő
- E - Funkciók aktivizálás gombja / Riasztás visszaállítás gomb
- F - Normáltéri hőfokszabályzó gomb

KÉPERNYŐ



- 1 - Bekapcsolva a normáltér hőmérsékletét mutatja. Ha villog, akkor ez azt jelenti, hogy a riasztás erre a hűtőtérre vonatkozik.
- 2 - Bekapcsolva a fagyasztótér hőmérsékletét mutatja. Ha villog, akkor ez azt jelenti, hogy a riasztás erre a hűtőtérre vonatkozik.
- 3 - Pozitív és negatív hőfokkijelzés
- 4 - Hőfokkijelzés
- 5 - Bekapcsolva a gyorsfagyasztási üzemmódot jelzi ki.
- 6 - Bekapcsolva azt jelzi ki, hogy a Performance Optimization funkció aktív.
- 7 - Bekapcsolva azt jelzi ki, hogy a Minidac funkció aktív.
- 8 - Bekapcsolva azt jelzi ki, hogy a Shopping funkció aktív.

Üzembe helyezés

Ha a csatlakozó dugónak a fali konnektorba történő csatlakoztatása után a képernyő nem világít, akkor a készülék bekapcsoláshoz nyomja meg a gombot (A).

Közvetlenül a készülék bekapcsolása után a következő jelzések lesznek láthatók a kezelőrészen:

- A szimbólum (3) pozitív, ami azt jelenti, hogy a hőmérséklet is pozitív.
- A hőmérséklet villog, a képernyő háttere piros és egy hangjelzés lesz hallható. A hangjelzés kikapcsolásához nyomja meg a gombot (E) (lásd a „Hőfokriasztás” c. részt is).

A hűtőszekrény forgógombjának (F) és a fagyasztótér forgógombjának (B) közepes állásba való elforgatásával a készülék a következő hőfokokat jelzi ki:

Normáltérben: kb. +5°C.
Fagyasztótérben: kb. – 18°C.

Hőfokjelzés

Normál feltételek mellett a képernyő a fagyasztótérben lévő hőmérsékletet jelzi ki (2-es szimbólum).

A C-jelű gomb minden egyes megnyomásánál a képernyőn sorrendben az alábbiak kerülnek kijelzésre:

1. Az 1-es szimbólum felgyullad és a kijelző (4) a normáltér hőmérsékletét mutatja.
2. A 2-es szimbólum felgyullad és a kijelző (4) a fagyasztótér hőmérsékletét mutatja.

A képernyő 10 másodperc után minden esetben a normál üzemmódba kapcsol vissza.

A normáltér használata

Hőfokszabályzás

A normáltér hőmérséklete az F-jelű gomb elforgatásával +2° C és +8° C között állítható be.

A hőmérséklet szabályzása automatikusan történik. A hőfok növelését (melegebb) a hőfokszabályzó gombnak a minimum • pozícióba, a hőfok csökkentését (hidegebb) pedig a maximum ● pozícióba való elforgatásával lehet elérni.

A helyes belső hőmérséklet beállításánál figyelembe kell venni a következő szempontokat:

- Környezeti hőmérséklet.
- Az ajtónyitogatások gyakorisága.
- A behelyezett élelmiszerek mennyisége.
- A készülék felállításának helye (szellőzés).

Azt javasoljuk, hogy a normáltéri hőfokszabályzót a közepes pozícióban használja, hogy biztosítva legyen a kb. + 5° C körüli normáltéri hőmérséklet.

A funkciók aktivizálása

Az E-jelű gomb minden egyes megnyomásánál a képernyőn sorrendben az alábbi funkciók kerülnek kijelzésre:

5-ös szimbólum: Gyorsfagyasztás funkció

8-as szimbólum: Shopping funkció

7-es szimbólum: Minidac funkció

6-os szimbólum: Performance Optimization funkció

Nincs szimbólum: Normál üzemmód.

Több funkciót egy időben nem lehet aktivizálni. Egy funkció törléséhez többször meg kell nyomni a gombot addig, amíg egyetlen szimbólum sem lesz látható.

A készülék kikapcsolása

Ha több mint 1 másodpercig megnyomja az A-jelű gombot, akkor a készülék kikapcsol. Közben a hőmérséklet helyett egy ún. „Count-down” (visszaszámlálás) 3-2-1 kerül kijelzésre.

Ezután a képernyő is kikapcsol.




Fontos!

Magasabb környezeti hőmérsékleten (nyáron) a legmagasabb hűtési fokozat beállítása és jelentős élelmiszer mennyiség hűtése mellett a készülék folyamatos üzemelésre kapcsolhat, ami a hátsó falon jégképződést eredményez. Ilyen esetben a hőfokszabályzót állítsa melegebb hűtési fokozatra, hogy az automatikus leolvasztás működésbe lépessen és csökkenjen az energiafogyasztás.

Shopping funkció

Ha egy bevásárlás során nagyobb mennyiségű meleg élelmiszert vásárol és ezeket el szeretné helyezni a normáltérben, akkor a gyorsabb hűtés érdekében ajánlatos aktivizálni a Shopping funkciót, hogy gyorsabb legyen a hűtési folyamat és elkerülhető legyen a normáltérben és/vagy a fagyasztótérben található élelmiszerek hőmérsékletének megemelkedése.

A Shopping funkció az E-jelű gomb (ha szükséges, akkor többszöri) megnyomásával aktivizálható, amíg a képernyőn meg nem jelenik a megfelelő képsimbólum .

Kb. 6 óra múlva a Shopping funkció automatikusan kikapcsol.

A Shopping funkció alatt a normáltérben automatikusan aktivizálódik a ventilátor is.

Megjegyzés: A normáltérben lévő ventilátor akkor is aktivizálódik, ha a környezeti hőmérséklet magas (átlépi a 38° C-ot) anélkül, hogy közben működésben lenne a Shopping funkció.

Az E-jelű gomb megnyomásával a funkció bármikor leállítható (lásd a „Funkciók aktivizálása” c. részt).

Páratartalom szabályzása

A zöldség- és gyümölcstároló rekeszek fölött lévő rakodó polcon néhány modellnél egy állítható szellőzőrács található.

A szellőző nyílások nyitását egy tolókéval fokozatmentesen lehet szabályozni.

Tolóka jobbra: a szellőző nyílások nyitva vannak.

Tolóka balra: a szellőző nyílások zárva vannak.

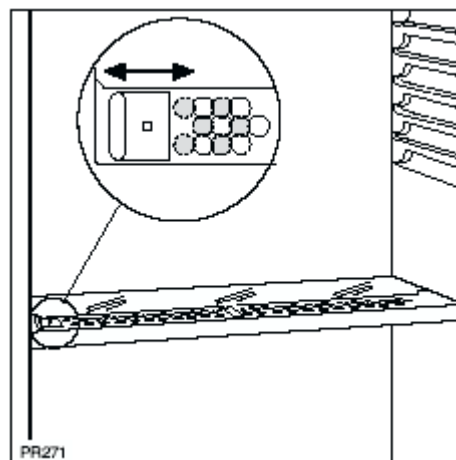
A nyitottra állított szellőző nyílások esetében erősebb lesz a levegő cirkulációja, ami alacsonyabb páratartalmat eredményez a zöldség- és gyümölcstároló rekeszekben.

Zárva tartott szellőző nyílásoknál viszont a zöldség- és gyümölcstároló rekeszekben tárolt élelmiszerek megtartják eredeti nedvességtartalmukat.

Útmutatások az élelmiszerek és italok helyes hűtéséhez


A hűtőszekrény legjobb hűtési teljesítményének elérése érdekében mindig tartsa szem előtt a következő szempontokat:

- Soha ne helyezzen meleg élelmiszereket, vagy párolgó folyadékot a hűtőszekrénybe.
- Takarjon le, illetve csomagoljon be minden élelmiszert - különösen akkor -, ha az erős illatú.
- Úgy helyezze el az élelmiszereket, hogy a hideg levegő cirkulációja biztosítva legyen körülöttük.





A fagyasztótér használata

Hőfokszabályzás

Ez a fagyasztórekesz egy „négycsillagos”-szimbólummal  van ellátva, ami azt jelenti, hogy egyaránt alkalmas friss élelmiszerek lefagyasztására és mélyhűtött áruk hosszabb idejű tárolására is.

Ennek a hűtőtérnek a hőmérsékletét a B-jelű gomb elforgatásával -15°C és -24°C között lehet beállítani.

A hőmérséklet szabályzása automatikusan történik. A hőfok növelését (melegebb) a hőfokszabályzó gombnak a minimum  pozícióba, a hőfok csökkentését (hidegebb) pedig a maximum  pozícióba való elforgatásával lehet elérni.

A helyes belső hőmérséklet beállításánál figyelembe kell venni a következő szempontokat:

- Környezeti hőmérséklet.
- Az ajtónyitogatások gyakorisága.
- A behelyezett élelmiszerek mennyisége.
- A készülék felállításának helye (szellőzés).

Azt javasoljuk, hogy a hőfokszabályzót a közepes pozícióban használja, hogy biztosítva legyen a kb. -18°C körüli fagyasztótéri hőmérséklet, ami garantálja a mélyhűtött élelmiszerek eltarthatóságát.


Friss élelmiszerek lefagyasztása

A fagyasztótér friss élelmiszerek lefagyasztására és fagyasztott, vagy mélyhűtött élelmiszerek hosszabb idejű eltárolására alkalmas.

A fagyasztótérben 24 órán belül lefagyasztható élelmiszerek legnagyobb mennyiségét az adattábláról lehet leolvasni.

Az adattáblán a lefagyasztásra megadott élelmiszermennyiség közvetlenül érintkezhet a hűtést végző felületekkel (a fiókok, vagy a kosarak eltávolíthatók). A lefagyasztásnál a fiókokban, vagy a kosarakban tárolt élelmiszerek mennyisége csak kis mértékben lesz kisebb.

A lefagyasztandó élelmiszereket a fagyasztótér legfelső rekeszébe kell helyezni, mert ez a leghidegebb pont.

A friss élelmiszerek lefagyasztásához aktivizálni kell a gyorsfagyasztó funkciót. A gyorsfagyasztó funkció az E-jelű gomb (ha szükséges, akkor többszöri) megnyomásával aktivizálható, amíg a képernyőn a megfelelő képsimbólum  meg nem jelenik.

A készülék 24-órás előhűtése után helyezhetők az élelmiszerek a fagyasztótérbe.

A lefagyasztási folyamat 24 óráig tart. Ezen időszak alatt ne helyezzen be további lefagyasztásra váró élelmiszereket.


Ez a funkció 54 óra múlva automatikusan kikapcsol.

A lefagyasztandó ételeket a fagyasztótér legfelső rekeszébe kell helyezni, mert ez a leghidegebb pont.

Az E-jelű gomb megnyomásával a funkció bármikor leállítható (lásd a „Funkciók aktivizálása” c. részt).

Mélyhűtött áruk tárolása

A készülék első használatba vétele előtt, vagy egy tartós üzemben kívül való helyezés után az élelmiszerek bepakolása előtt várjon legalább 12 órát.


A készülék optimális teljesítményének megtartása érdekében, ha nagyobb mennyiségű élelmiszert akar behelyezni, akkor vegyen ki minden fiókot és kosarat (az utolsó alacsony fiók kivételével) és az élelmiszereket pakolja be közvetlenül a hűtőlapra. Közben ügyeljen arra, hogy ne lépje túl a max. megengedett mennyiséget, amelyet az oldalfalon látható -jelzés mutat.



Fontos!

Áramszünet idején, ha az áramkimaradás hosszabb ideig tart, mint a Műszaki adatlapon megadott „Tárolási idő üzemzavar esetén”, akkor a lefagyasztott élelmiszereket rövid időn belül fel kell használni, vagy azonnal meg kell főzni és a kihűlésük után ismét le lehet őket fagyasztani.

Performance Optimization funkció

A Performance Optimization funkció az **E**-jelű gomb (ha szükséges, akkor többszöri) megnyomásával aktivizálható, amíg a képernyőn a megfelelő képszimbólum  és a vízszintes, mozgó vonal meg nem jelenik.

Ameddig ez a funkció aktív, addig a készülék a kiválasztott hőmérsékleteket automatikusan az élelmiszerek tárolásához szükséges optimális feltételekkel állítja be.

Az **E**-jelű gomb megnyomásával a funkció bármikor leállítható (lásd a „Funkciók aktivizálása” c. részt).

Hőmérsékletriasztás

A fagyasztótérben történő hőmérsékletemelkedés (pl. áramszünet miatt) esetén a következők érzékelhetők:

- villog a hőmérséklet,
- villog a fagyasztórekesz (2-es szimbólum),
- a képernyő pirosan világít,
- hangjelzés szólal meg.

A normál feltételek visszaállása esetén:

- az akusztikus hangjelzés elhallgat,
- a képernyő világítása piros marad.

A riasztás visszaállító gomb megnyomásánál (**E**) a riasztás deaktivizálódik, az 5 másodpercig villogva megjelenő 4-es kijelzés a fagyasztótérben lévő legmagasabb hőmérsékletet mutatja, a képernyő piros világítása pedig kialszik.

A riasztási fázis alatt az **E**-jelű gomb megnyomásával az akusztikus hangjelzés leállítható. A képernyő a normál üzemi feltételek visszaállításáig piros marad.

Jégkocka készítés

A készülékhez egy, vagy több jégkoca készítésére alkalmas tálat mellékeltek. Töltse meg vízzel a jégkocka tálcát és helyezze be a fagyasztótérbe. A jégkockákat úgy veheti ki a legkönnyebben, hogy a tálcát rövid ideig folyóvíz alá tartja.

A jégkockák kivételéhez ne használjon fémből készült hegyes tárgyakat.

Felolvasztás

A lefagyasztott, vagy a mélyhűtött élelmiszereket a felhasználásuk előtt fel kell olvasztani. Legjobb, ha az ételcsomagokat először a normáltérbe helyezi, vagy szobahőmérsékleten hagyja őket felolvadni. A kisebb darabokat fagyasztott állapotban is elkezdheti főzni, de ilyenkor a főzési idő hosszabb lesz.

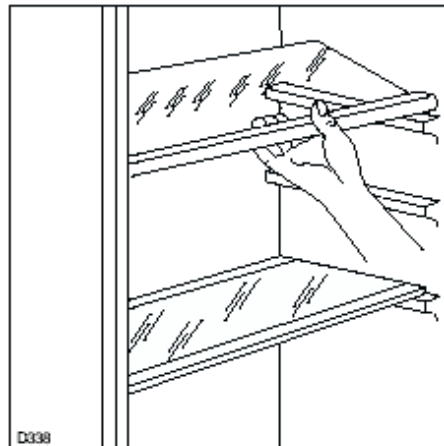
Jégakkuk

A fagyasztótérben egy, vagy több jégakku található, amelyek áramkimaradás, vagy üzemzavar esetén meghosszabbítják a fagyasztóban lévő élelmiszerek tárolási idejét.

Állítható magasságú rakodó polcok

A hűtőszekrény belső falán lévő polctartók lehetővé teszik, hogy a rakodó polcokat az Ön igényének megfelelő magasságban helyezhesse el. Ehhez húzza ki a rakodó polcot és helyezze be a kiválasztott magasságba.

A jobb térkihasználás érdekében a polcok elülső fele hátrahajtható.

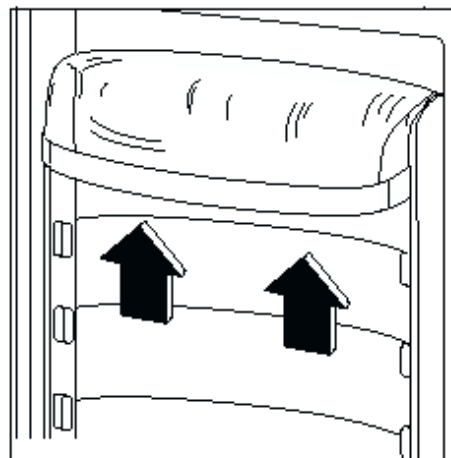


Állítható magasságú ajtórekeszek


Az ajtó belső oldalán lévő tároló rekeszeket a különböző méretű ételcsomagok elhelyezéséhez az ábra szerinti módon különböző magassági helyekre állíthatja be.

Az átállításhoz végezze el a következőket:

Nyomja folyamatosan a nyíl irányába a tároló rekeszt, amíg szabadon mozgatható nem lesz, majd helyezze át egy másik magasságba.



Levegőkeringtetés

A normáltér egy speciális D.A.C. (Dynamic Air Cooling – dinamikus levegő hűtés) funkcióval van kialakítva, ami az **E**-jelű gomb (ha szükséges, akkor többszöri) megnyomásával aktivizálható, amíg képernyőn a megfelelő képszimbólum  meg nem jelenik. A bekapcsolt zöld színű üzemi kijelzés azt mutatja, hogy a ventilátor bekapcsolt (1 sz. kép).

A ventilátor berendezést (D.A.C.) akkor ajánlatos működtetni, ha a környezeti hőmérséklet meghaladja a 28° C-t.

Ez a műszaki megoldás gyorsabb hűtést jelent az élelmiszerek számára és jobb, egyenletesebb hőmérsékletet biztosít a belső térben.

A speciális D.A.C. (Dynamic Air Cooling) ventilátor a 38° C-ot meghaladó környezeti hőmérséklet esetén, vagy bekapcsolt Shopping funkciónál automatikusan be fog kapcsolni.

Az **E**-jelű gomb megnyomásával a funkció bármikor leállítható (lásd a „Funkciók aktivizálása” c. részt).

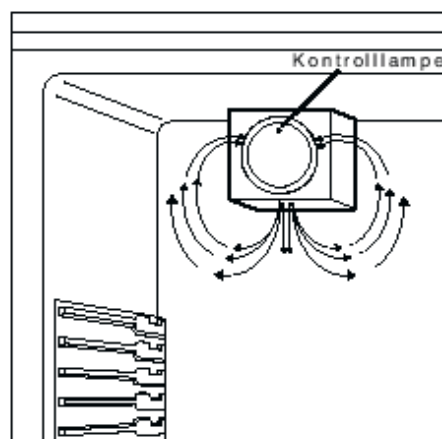


Fig. 1

TANÁCSOK

Tanácsok a hűtéshez

Álljon itt néhány praktikus tanács:

A **húsféléket** (minden fajta) műanyag fóliába csomagolva kell a zöldségtároló feletti üvegpolcra elhelyezni.

Ezen a helyen a húsok 1-2 napig tárolhatók.

A **meleg ételeket, vagy a gőzölgő folyadékokat** csak a szobahőmérsékletre való lehűlésük után és fedővel letakarva szabad bepakolni a készülékbe. Ezek bármelyik rakodó polcra elhelyezhetők.

A **gyümölcsöket és a zöldségeket** - tisztítás és szárítás után - a zöldségtároló fiókban kell tárolni.

A **vajat és a sajtfélét** külön tartókban, vagy alu-, illetve műanyag fóliába csomagolva pakolja be, hogy megakadályozza a levegővel való érintkezést.

A **tejet** zárt dobozban az ajtó belső oldalán lévő rakodópolcra állítva kell behelyezni.

Banánt, burgonyát, hagymát és fokhagymát csomagolás nélkül ne tároljon a normáltérben.

Tanácsok a lefagyasztáshoz

A friss élelmiszerek lefagyasztásánál mindig tartsa szem előtt az alábbi útmutatásokat:

- A fagyasztóban (24 órán belül) lefagyasztható élelmiszerek mennyiségét az adattábla tartalmazza.
- A fagyasztási folyamat időtartama kb. 24 óra. Ezen idő alatt ne pakoljon be újabb csomagokat a fagyasztótérbe.
- Mindig csak első osztályú, friss és tiszta termékeket fagyasszon le.
- A lefagyasztás előtt ossza fel kisebb adagokra az élelmiszereket, hogy gyorsabb legyen a lefagyasztási folyamat és így adott esetben mindig csak a szükséges adagot kell felolvasztani.
- Az élelmiszereket légmentesen csomagolja be alu-, vagy műanyag fóliába.
- El kell kerülni, hogy a bepakolt friss élelmiszerek közvetlenül érintkezzenek a már lefagyasztott árukkal, mert csak így biztosítható, hogy a már lefagyasztott ételcsomagok ne olvadhassanak meg.
- Ügyeljen arra, hogy a sovány húsfélék jobban és hosszabb ideig tárolhatók. A zsíros húsfélék tárolási ideje rövidebb. Vegye figyelembe, hogy a só lecsökkenti az eltarthatósági időt.

- Vigyázzon arra, hogy a fagyasztóból kivett fagyott áruk és a jégkockák is könnyen az égéshez hasonló fagyási sérüléseket okozhatnak.
- Az egyes ételcsomagokra célszerű mindig felírni a lefagyasztás időpontját, mert így könnyebben ellenőrizheti az eltarthatósági időt.
- A fiókokon látható szimbólumok a mélyhűtött áruk különböző fajtáját mutatják.
A számok az adott mélyhűtött árufajta tárolhatósági idejét jelölik hónapokban megadva. Az élelmiszer minőségétől és a lefagyasztás előkészítésétől függ, hogy a megadott tárolási idő felső-, vagy alsó értékét kell-e figyelembe venni.
- **Ne helyezzen be a fagyasztórekeszbe szénsavtartalmú italokat, mert ezek felrobbanhatnak.**

Tanácsok a mélyhűtött árukhoz

A készülék optimális működésének érdekében tartsa szem előtt az alábbi szempontokat:

- Mindig győződjön meg arról, hogy a vásárolt mélyhűtött áru megfelelően volt-e tárolva a boltban.
- Az élelmiszer megvásárlása, hazaszállítása és tárolása között mindig a lehető legrövidebb idő teljen el.
- Az ajtót csak a legszükségesebb esetben nyissa ki.
- Az egyszer már felengedett élelmiszerek gyorsan megromlanak, ezért azokat nem szabad ismét lefagyasztani.
- A gyártó által megadott eltarthatósági időt nem szabad túllépni.

KARBANTARTÁS



Minden tisztítási és karbantartási munka megkezdése előtt ki kell húzni a csatlakozó dugót a konnektorból.

Figyelem!

Ennek a készüléknek a hűtőköre szénhidrogént tartalmaz. Ezért biztonsági okokból a karbantartást és az utántöltést kizárólag szerviz végezheti.

Rendszeres tisztítás

Ne használjon fémből készült eszközöket a készülék tisztításához, mert károsodhat a készülék. A belső teret és a tartozékokat rendszeresen tisztítani kell, amit langyos vízzel és szóda-bikarbónával lehet elvégezni.

Az alapos kimosás után hagyja jól kiszáradni a készüléket.

A hátoldalon lévő kondenzátort és a kompresszort is portalanítani kell egy puha kefével, vagy porszívóval. A felsorolt részek tisztasága kihatással van a készülék teljesítményére és energiafogyasztására.

Belsőteri világítás

A normáltérben lévő belsőteri izzó cseréjéhez nyomja meg a hátsó kapcsolót és vegye ki a fedelet a nyíl irányába.



Helyezzen be egy új, azonos teljesítményű izzót. (A max. teljesítmény az izzó foglatán olvasható.)

Leolvasztás

A normáltér belső falán képződő dér- és jégréteg a kompresszor állásidejében magától leolvad. Az olvadékvíz az elvezető nyíláson át kifolyik a készülékből és a hátsó részre (a kompresszor fölötti tálkába) csöpögve elpárolog.

Azt ajánljuk, hogy a normáltér hátfalának a közepén lévő olvadékvíz kivezető nyílást rendszeresen tisztítsa ki, hogy elkerülhető legyen a kivezető nyílás eltömődése. Használja ehhez a kifolyónyílás tisztítására szolgáló műanyag csövecskét, amelyet a gyártó a kifolyó nyílásban helyezett el.

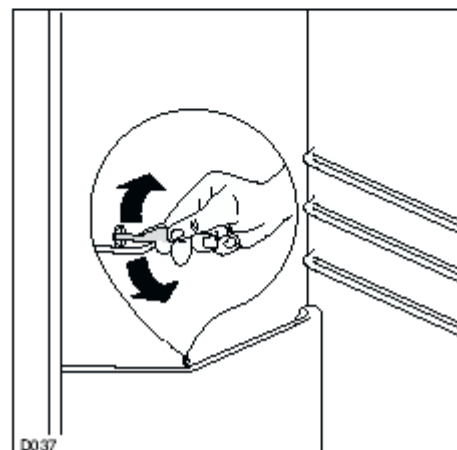
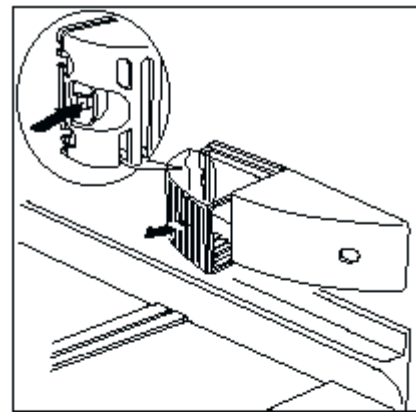
Üzemen kívül helyezés

A készülék - hosszabb ideig tartó - üzemen kívül helyezésénél, végezze el a következőket:

Kapcsolja ki a készüléket és húzza ki a csatlakozó dugót a fali konnektorból.

Pakolja ki az élelmiszereket a készülékből, olvassa le és jól tisztítsa meg a hűtőteret és a tartozékokat.

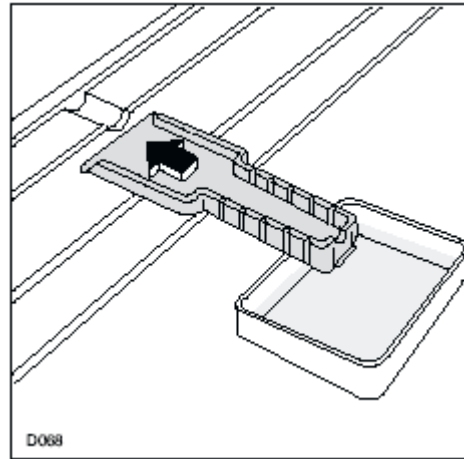
A megfelelő szellőzés biztosításához, illetve a kellemetlen szagosodás elkerülése céljából, kissé hagyja nyitva az ajtót.



Ha a fagyasztótérben a lerakódott dér- és jégréteg eléri a 4 mm-es vastagságot, akkor ezt a készülékhez mellékelt műanyag dérkaparóval le kell kaparni. Ebben az esetben nem kell kikapcsolni a készüléket és nem kell kikapcsolni az élelmiszereket.

Ha a lerakódott dér- és jégréteg vastagsága megnövekedett, akkor a készüléket teljesen le kell olvasztani az alábbiak szerint:

1. Forgassa el a hőfokszabályzó gombot a „■”-pozícióba, vagy húzza ki a csatlakozó dugót a fali konnektorból.
2. Pakoljon ki minden lefagyasztott élelmiszert a készülékből és többretegű újságpapírral betakarva tegye őket hűvös helyre.
3. Hagyja nyitva az ajtót és a műanyag dérkaparót helyezze el a készülék alsó részébe a képen látható módon. Az olvadékvíz összegyűjtésére a dérkaparó alá helyezzen egy tálat.
4. Ha a leolvasztás befejeződött, tisztítsa ki a készüléket, majd hagyja alaposan kiszáradni. A dérkaparót tegye el, hogy a későbbiekben is a rendelkezésére álljon.
5. Forgassa el a hőfokszabályzó gombot a kívánt pozícióba, illetve dugja vissza a csatlakozó dugót a fali konnektorba.
6. Két-három óra múlva pakolja vissza az élelmiszereket.



Figyelem:

Soha ne használjon fémből készült tárgyakat a dér- és jégréteg eltávolításához, mert könnyen károsíthatja a hűtőfelületet.

Soha ne használjon semmiféle elektromos hőkészüléket (pl. hajszárító), vagy mechanikus, illetve kémiai szereket a leolvasztás meggyorsításához.

A lefagyasztott élelmiszerek hőfokának az emelkedése lerövidíti a biztonságos eltarthatósági időt.

MŰKÖDÉSI ZAVAROK

Amennyiben a használat során működési zavarok jelentkeznének, akkor kérjük, hogy mielőtt a szervizhez fordulna, ellenőrizze az alábbiakat.


- Rendesen csatlakoztatta a hálózati dugót a konnektorba?
- Van áramellátás a lakásban?
- Megfelelő a hőfokszabályzó gomb beállítása?
- Ha vízfoltok láthatók a készülék körül, akkor vizsgálja meg, hogy nincs-e eltömődve a kifolyónyílás (lásd a "Leolvasztás" c. fejezetet).

Üzemzavar esetén, ha a jótállási jegyben feltüntetett szervizhez fordul, akkor a bejelentéskor mondja be a hiba jellegét, adja meg a készülék pontos típusát, gyártási számát és sorozatszámát, amelyeket az adattábláról (baloldalon lenn) olvashat le.

Vevőszolgálat:
1142 Budapest, Erzsébet kir.-né út 87.

MŰSZAKI ADATLAP

a háztartási hűtőszekrények, fagyasztók és ezek kombinációja villamos energia hatékonyságának jelöléséről szóló 1/1998.(I.12.) IKIM rendelet alapján.

Gyártó védjegye	Electrolux
Forgalmazó	Electrolux Lehel Kft. Háztartási Készülékek 1142 Budapest, Erzsébet kir.-né út 87.
A hűtőkészülék azonosító jele	ERN 29801
A hűtőkészülék kategóriája	Hűtő-fagyasztó
Energiahatékonysági osztály (skála A-tól G-ig, ahol A - kislevegyszűrés: G - nagyfogyasztás)	A++
Villamos energiafogyasztás (kWh/év) (A mindenkori energiafogyasztás a hűtőkészülék használatától és elhelyezésétől függ.)	208
Friss élelmiszer tárolására szolgáló tér (5°C) nettó térfogata (liter)	210
A fagyasztott élelmiszer tárolására szolgáló tér nettó térfogata (liter)	70
Fagyasztott élelmiszer tárolására szolgáló tér csillagszáma	
Fagyasztótér	kézi leolvasztású
Áramkimaradási biztonság (h)	24
Fagyasztási teljesítmény (kg/24h)	13
Klímaosztály	adattáblán
Zajtjelzőszintje (dB/A)	34
Névleges feszültség / frekvencia (V / Hz)	230-240 / 50

CE Ez a készülék megfelel az alábbi EWG irányelveknek:

- 73/23 EWG 19/02/73 (Kisfeszültségi irányelv)
- 89/336 EWG 03/05/89 (Elektromágneses kompatibilitásra vonatkozó irányelv - EMC - a változásokkal bezárólag).

ÜZEMBE HELYEZÉS

Felállítás

A készüléket a hőforrásoktól (fűtőtesttől, sütőtől és tűzhelytől) távol kell elhelyezni és nem szabad közvetlen napsütésnek kitett helyre állítani.

A készülék beépítésénél figyelembe kell venni a megfelelő fejezetek előírásait.

Szállítási biztosítékok

A készüléket szállítási biztosítékokkal látták el, ami a szállítás közben védelmet biztosít a rakodó polcok számára.

Az eltávolításukat az alábbiak szerint kell elvégezni:

A szállítási biztosítékokat az üvegpolc szélén először húzza előre amennyire lehetséges, hátul emelje meg az üvegpolcot és a nyíl irányába húzza meg addig előre, amíg a biztosítékok eltávolíthatók nem lesznek.

Elektromos csatlakoztatás

A készülék csatlakoztatása előtt ellenőrizze, hogy a készülék adattábláján megadott feszültségérték és frekvencia megegyezik-e az Ön lakhelyén lévővel. A normál feszültség értéktől való ± 6 %-os eltérés még megengedett.

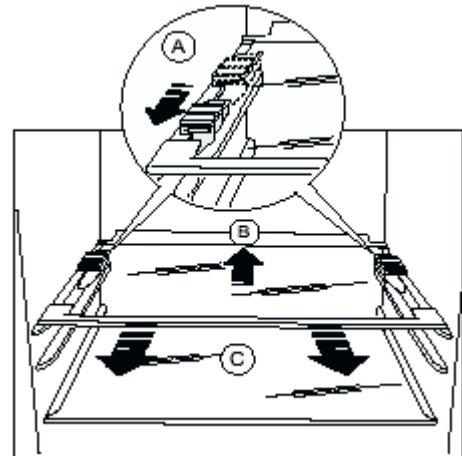
A készüléket csak az előírásoknak megfelelő földelt konnektorba szabad csatlakoztatni. Amennyiben a helyiségben nincs megfelelő földelt konnektor, akkor elektromos szakemberrel, szervizzel szereltesse fel egyet a készülék közelébe.

A fenti előírások be nem tartásából eredő károkért a gyártó minden felelősséget elhárít magától.

Az érintésvédelmi előírások figyelmen kívül hagyása az áramütés kockázatával jár!

FIGYELEM!

Biztonsági okok miatt biztosítani kell, hogy a készülék elhelyezése után a csatlakozó dugó könnyen elérhető legyen.

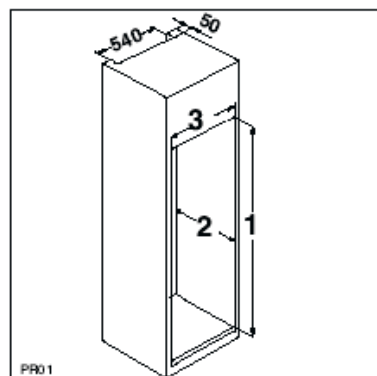
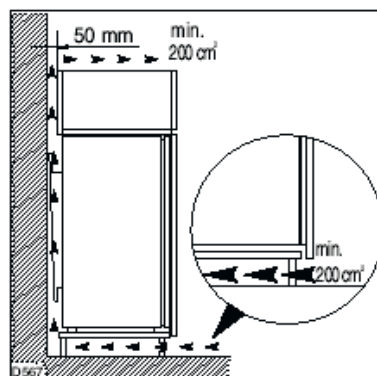
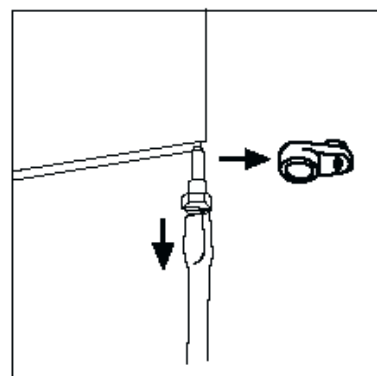
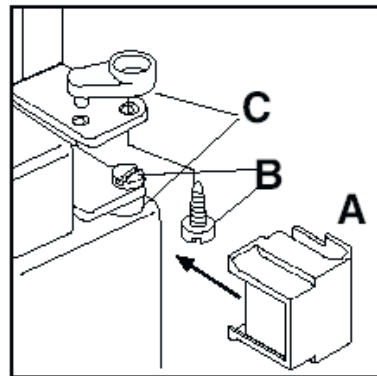
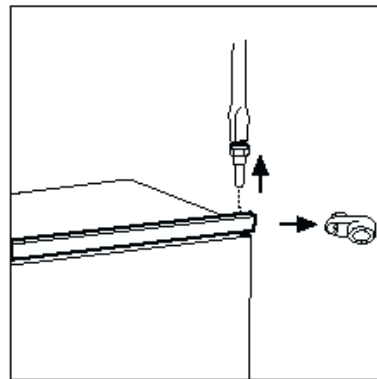


Az ajtónyitás irányának cseréje



A gyártó a készüléket jobbra nyíló ajtókkal szerelve szállítja. Ha balra nyíló ajtókra van szükség, akkor a készülék beépítése előtt végezze el a következő szerelési lépéseket:

1. Csavarozza ki a felső zsanércsapot és távolítsa el a műanyag részt.
2. Vegye le a felső ajtót.
3. Vegye le a zsanér fedőrészt (A). Csavarozza ki a zsanércsapot (B) és a műanyag részt (C) és csavarozza vissza őket a szemközti oldalon. Pattintsa vissza a zsanér fedőrészt (A).
4. Helyezze vissza a felső ajtót.
5. A felső zsanércsapot a műanyag résszel együtt szerelje fel az ellentétes oldalon.
6. Csavarozza ki az alsó zsanércsapot, távolítsa el a műanyag részt és szerelje fel az ellentétes oldalon.



Útmutatások a beépítéshez

Beépítési méretek:

Magasság	(1)	1780 mm
Mélység	(2)	550 mm
Szélesség	(3)	560 mm

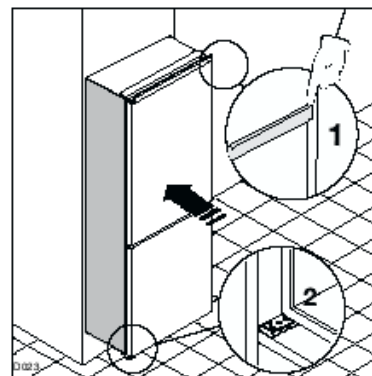
Biztonsági okokból be kell tartani az ábrán látható szellőzést garantáló minimális beépítési méreteket.

Figyelem: A szellőző nyílásokat mindig tisztán kell tartani.

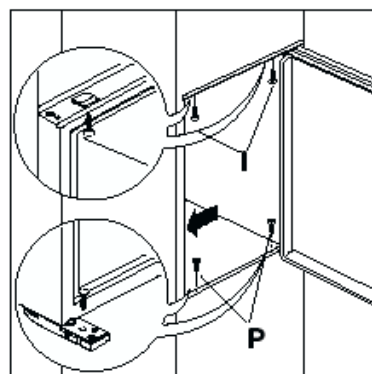
Továbbá a beépített szekrény hátsó részénél is szükség van a következő méretekkel rendelkező szellőző csatornára.

Mélység	50 mm
Szélesség	540 mm

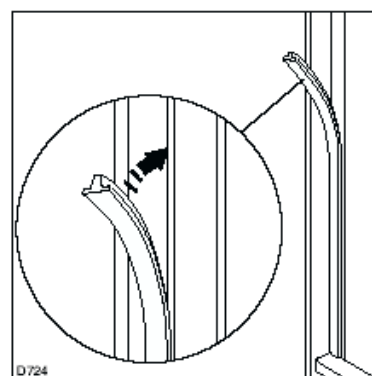
Tolja be addig a készüléket a mélyedésbe, amíg a szegélyléc (1) fönt felfekszik a bútornál és az ajtó nyitási oldalán lévő zsanér elülső széle beáll a beépítési mélyedés oldalsó falához (2).



A mellékelt 4 csavarral erősítse fel a készüléket. (I = rövid) (P = hosszú).

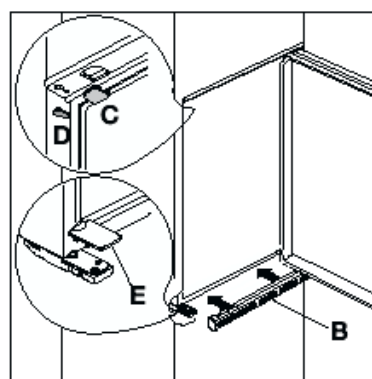


Vágja le megfelelő hosszúságra a fedőprofil és nyomja be a tömitést a készülék és a konyhabútor oldalafa közé.

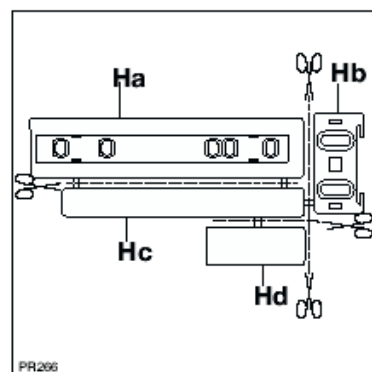


Nyomja bele a felerősítő- és zsanérfuratokba a mellékelt műanyag dugókat (C-D).

Pattintsa be a szellőzőrácsot (B) és tegye fel a zsanérfedőt (E).

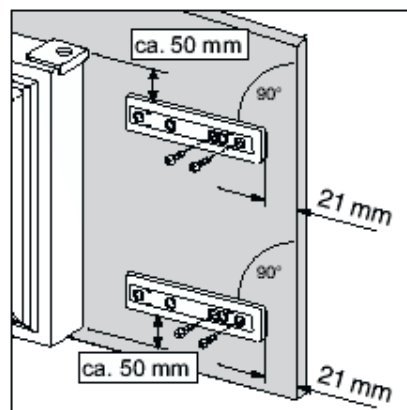


Az ábrán látható módon vágja ki a Ha, Hb, Hc, Hd jelű részeket.

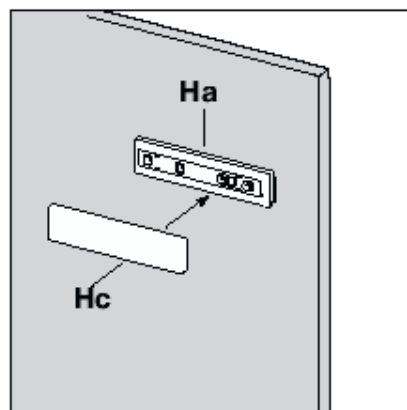


Helyezze a síneket (Ha) a bútorlap belső oldalának az alsó és felső részére (lásd ábra) és jelölje be a külső furatok helyzetét.

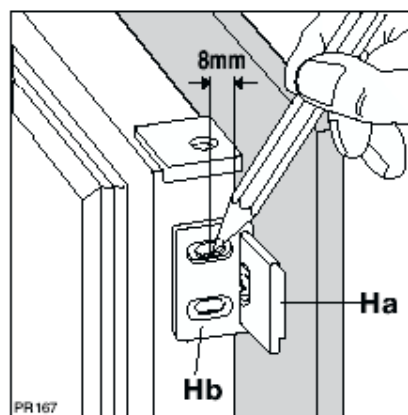
Az elkészített furatokon át után csavarozza fel a síneket a mellékelt csavarokkal.



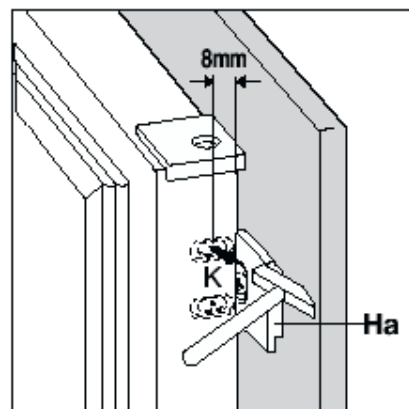
Nyomja be kattanásig a sínekbe (Ha) a fedőprofilokat (Hc).



Nyissa ki a készülék és a bútor ajtót kb. 90°-ra. Helyezze be a szögvasat (Hb) a sínekbe (Ha). Tartsa össze az ajtókat és jelölje be a furatok helyét (lásd ábra).



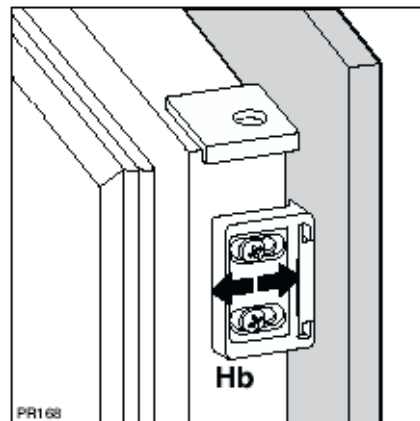
Távolítsa el a szögvasakat és egy rajztűvel (K) jelölje meg az ajtó külső szélétől 8 mm-re.



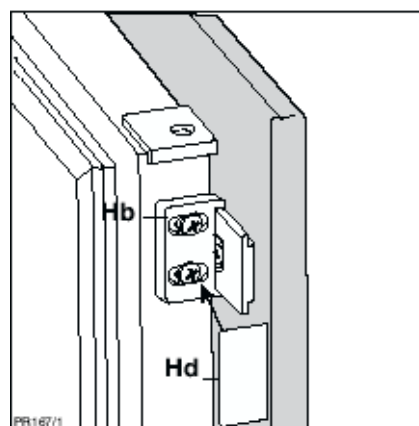
Helyezze újra vissza a szögvasat a sínekre és erősítse fel a mellékelt csavarokkal.

Adott esetben a pontos beállításhoz használja a hosszanti furatokat.

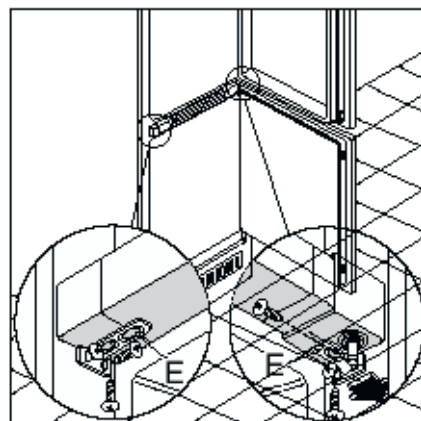
A művelet végén ellenőrizze a készülék és az ajtóborítás megfelelő zárását.



Nyomja be kattanásig a sínekbe (Hb) a fedőprofilokat (Hd).



A készüléknek a bútor oldalához való felerősítéséhez a 2 rögzítő konzolt (E) kell használni, amelyeket az ábrán látható módon csavarokkal kell felerősíteni.



Az ajtók nyitásirányának cseréje után ne felejtse el szorosan meghúzni a rögzítő csavarokat és ellenőrizze azt is, hogy a bútornál megfelelően felfekszik-e a mágneses tömítés.

Alacsony környezeti hőmérsékletnél (pl. télen) előfordulhat, hogy a tömítés nem fekszik fel megfelelően. A tömítés visszaállása egy bizonyos idő elteltével automatikusan megtörténik. Ha ezt a folyamatot fel akarja gyorsítani, akkor elegendő, ha meleg levegővel (pl. hajszárító) óvatosan felmelegíti a tömítést.