

Kezelési
útmutató

Gázfőzőlap

ZGS 645

Köszönjük, hogy a mi készülékünket választotta!

Kívánjuk, hogy sokszor lelje örömét új készülékében, és reméljük, hogy ismét a mi márkánkat keresi majd, amikor háztartási készülékeket vásárol.

Kérjük, hogy figyelmesen tanulmányozza át ezt a felhasználói kézikönyvet, és őrizze meg a termék teljes életciklusa során, hogy később is a rendelkezésére álljon. A felhasználói kézikönyvet adja át a készülék esetleges jövőbeli tulajdonosának.

Tartalomjegyzék

A felhasználó részére

Fontos biztonsági tudnivalók	5
A készülék leírása	7
Üzemelés	8
A főzőlap használata	9
Tisztítás és karbantartás	10
Garancia / Vevőszolgálat	21

Az üzembe helyező részére

Műszaki adatok	12
Az üzembe helyezőnek szóló tudnivalók	13
Átállítás más gáznemre	15
Elektromos csatlakoztatás	16
Beépítés	18
Beillesztési lehetőségek	20

Útmutató a kézikönyv használatához

A szövegben a következő szimbólumok segítik az eligazodást:



Biztonsági utasítások



Javaslatok és tanácsok



Működés leírása lépésről lépésre



Környezetvédelmi tájékoztatás



Ez a készülék megfelel a következő EGK Irányelveknek:

- **2006/95** (Kisfeszültségű irányelv);
- **89/336** (Elektromágneses kompatibilitási irányelv);
- **93/68** (Általános irányelvek) és későbbi módosítások.

Nagyon fontos, hogy ezt a Kezelési útmutatót őrizze meg, hogy a rendelkezésére álljon a jövőben is. Ha a készüléket eladja vagy átadja egy másik személynek, kérjük, gondoskodjon arról, hogy az útmutatót a készülékkel együtt átadja, hogy az új tulajdonos is megismerhesse a készülék funkcióit, és hogy tisztában legyen a figyelmeztetésekkel.

Ezek az utasítások csak a kezelési útmutató fedőlapján jelölt országokra vonatkoznak.



Fontos biztonsági tudnivalók

Ezek a figyelmeztetések az Ön és mások biztonságát szolgálják. Ezért kérjük Önt, hogy olvassa el figyelmesen a tűzhely üzembe helyezésének és használatának eljárásait.

Üzembe helyezés

- Az üzembe helyezést kizárólag arra feljogosított szakember végezheti az érvényes biztonsági előírások alapján.
- Ha a készülék üzembe helyezéséhez a lakás elektromos hálózatában változtatásra van szükség, akkor azt is kizárólag arra feljogosított szakember végezheti.

Üzemeltetés közben

- Ezt a készüléket kizárólag háztartási, nem hivatásszerű használatra gyártották. Kizárólag ételek készítésére szolgál, semmilyen más célra nem használható.
- A készülék jellemzőinek bármilyen megváltoztatása veszélyes.
- A készüléket higiéniai és biztonsági okok miatt mindig tisztán kell tartani. A ráakódott zsír vagy egyéb ételmaradék tűzveszélyt jelent.
- Semmilyen körülmények között se kísérelje meg saját maga megjavítani a készüléket. A szakszerűtlen beavatkozás személyi sérülést vagy komoly működési problémákat okozhat. A készülék javításával bízva meg a helyi szervizközpontot. Mindig ragaszkodjon eredeti pótalkatrészek felhasználásához.
- Gondoskodjon arról, hogy használaton kívül minden kezelőgomb ki legyen kapcsolva.
- Ha a főzőlap közelében lévő konnektorhoz bármilyen elektromos eszközt csatlakoztat, ügyeljen arra, hogy a csatlakozó vezeték ne érjen hozzá a főzőlaphoz, és megfelelő távolságban legyen a főzőlap

felforrósodott részeitől.

- Ha a készülék nem működik, válassza le az elektromos hálózatról.

Gyermekbiztonság

- Ezt a készüléket felnőttek által történő használatra tervezték, gyermekek csak felügyelet mellett használhatják. Ne engedje, hogy kisgyerekek a kezelőgombokat állítgassák, vagy a sütővel, illetve annak közelében játszanak.
- A készülék kialakítása nem olyan, hogy azt gyermekek vagy más olyan személyek használják, akiket fizikai, értelmi vagy mentális képességeik, illetve megfelelő tapasztalatok és ismeretek hiánya megakadályoz abban, hogy a készüléket biztonságosan használják, hacsak a biztonságukért felelős személy nem biztosít számukra felügyeletet és útmutatást a készülék biztonságos használatára vonatkozóan.
- A készülék elérhető részei használat közben felforrósodhatnak. A gyerekeket tartsa távol a készüléktől, amíg ki nem hűl.

Üzembe helyezés, tisztítás és karbantartás

- A készülék üzembe helyezésével kapcsolatos összes műveletet - a hatályos szabályok és előírások alapján - kötelezően szakemberrel kell elvégeztetni.
- A tisztítási és karbantartási munkák előtt a készüléket le kell választani az elektromos hálózatról.

- A készülék körül megfelelő szellőzést kell biztosítani. A rossz levegőellátás a helyiség oxigéntartalmának elvonásához vezethet.
- Ellenőrizze, hogy a gázellátás megfelel-e a gázcsatlakozó csőnél található azonosító címkén jelzett gáz típusnak.
- A készülék nem csatlakozik égéstermék-elvezető készülékhez. A készüléket a hatályos beszerelési előírásoknak megfelelően kell felállítani és csatlakoztatni. Külön figyelmet kell fordítani a szellőzésre vonatkozó követelményekre.
- **Abban a helyiségben, ahol gázfűzőlapot használnak, hő és nedvesség keletkezik. Ezért gondoskodni kell a konyha megfelelő szellőzéséről: tartsa nyitva a természetes szellőzőnyílásokat, vagy szereltesse fel egy mechanikus szellőztető készüléket (mechanikus páraelszívót).**
- **A készülék intenzív és hosszabb idejű használatakor kiegészítő szellőztetésre, például ablaknyitásra, vagy hatékonyabb szellőztetésre, azaz a mechanikus páraelszívó nagyobb fokozatra állítására is szükség lehet.**
- A kicsomagolás után ellenőrizze, hogy nincs-e valamilyen sérülés a készüléken, és hogy a hálózati vezeték hibátlan állapotban van-e. Ellenkező esetben forduljon a kereskedéshez, mielőtt hozzálátna a készülék felállításához.
- **A gyártó minden felelősséget elhárít, amennyiben a biztonsági előírásokat nem tartották be maradéktalanul.**

Szerviz


- Semmilyen körülmények között se kísérelje meg saját maga megjavítani a készüléket. A szakszerűtlen beavatkozás személyi sérülést vagy komoly működési problémákat okozhat. A készülék javításával bízza meg a helyi szervizközpontot. Mindig ragaszkodjon eredeti pótalkatrészek felhasználásához.



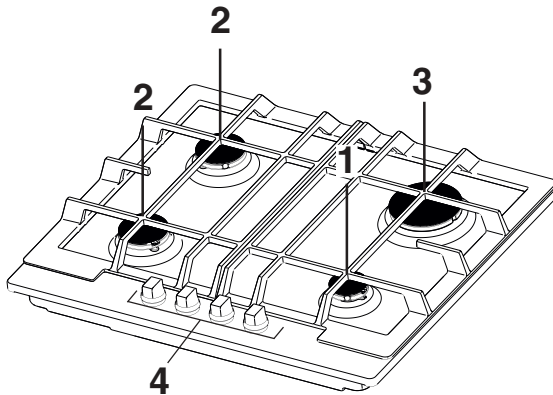
Környezetvédelmi információ

- Kérjük, hogy az üzembe helyezést követően a biztonság és a környezet szem előtt tartásával helyezze el hulladékként a csomagolóanyagokat.
- Ha régi készülékét kicserélt, a csatlakozó kábel levágásával tegye üzemképtelenné.



A  szimbólum a terméken, illetve annak csomagolásán azt jelzi, hogy ez a termék nem kezelhető háztartási hulladékként. Ennek megfelelően el kell szállítani az elektromos és elektronikus berendezések újrahasznosítási gyűjtőtelepére. Annak biztosításával, hogy a termék hulladékként történő elhelyezése megfelelően történik, Ön segíthet megelőzni a környezetre és az emberi egészségre gyakorolt potenciális negatív hatást, amit a termék nem megfelelő hulladékként történő kezelése idézhet elő. A termék újrahasznosítására vonatkozó részletesebb információt a helyi önkormányzatnál, a háztartási hulladékelhelyezési szolgálatnál vagy abban a boltban kaphat, ahol a terméket vásárolta.

A készülék leírása



- 1 Kisegítő égő
- 2 Normál égő
- 3 Erős égő
- 4 Szabályzógombok

Üzemelés

Főzőlap égőinek szabályzó gombjai

A gombokon lévő szimbólumok jelentése:

■ = nincs gázellátás

★🔥 = maximális gázellátás

🔥 = minimális gázellátás

i A gázégőt könnyebb begyújtani a főzőedény felhelyezése előtt.

A gázégők begyújtása

A gázégő begyújtásához a megfelelő gombot az óramutató járásával ellenkező irányban a maximális pozícióba kell forgatni (★🔥), és be kell nyomni a gyújtáshoz.

A gáz begyulladás után még kb. 5 másodpercig tartsa benyomott állapotban a gombot. Ennyi idő szükséges, hogy a hőelempár felmelegedjen, és a biztonsági szelep kikapcsoljon, máskülönben a gázellátás megszakad; Ezután ellenőrizze, hogy a láng rendszeren ég-e, majd állítsa be a kívánt intenzitásra.

⚠ A gázégő szabályzó gombot 15 másodpercnél tovább ne hagyja benyomva. Ha az égő ezalatt nem gyullad meg, engedje fel a gombot kikapcsolt pozícióban, és egy perc elteltével próbálja újra.

Amennyiben a gázt többszöri kísérlet után sem tudja begyújtani, ellenőrizze, hogy az égőfedél (A. ábra) és a korona (B. ábra) helyesen van-e felhelyezve.

Amennyiben nincs elektromos áram, a gyújtás az elektromos eszköz nélkül történhet; ilyen esetben vigye a lángot az égő közelébe, nyomja be a megfelelő

gombot, és forgassa az óramutatók járásával ellentétes irányba a «maximális» pozíció eléréséig.

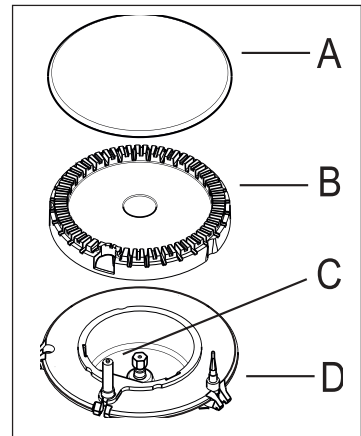
☞ Az égők kikapcsolása

A gázellátás megszakításához a gombot forgassa el (■) pozícióba.

⚠ Forró olajban vagy zsírban történő sütéskor óvatosan járjon el, mivel a túlhevült kifröccsenő zsiradék könnyen lángra kaphat.

i A főkapcsolónak a beszerelés, illetve áramkimaradás után történő bekapcsolásakor teljesen normális jelenség, hogy a szikragenerátor automatikusan bekapcsol.

⚠ Ha a gázégő bármilyen okból kialszik, forgassa a szabályzó gombot alapállásba, majd 1 perc elteltével, gyújtsa újra.



A - Égőfedél
B - Égőkورونا
C - Gyújtógyertya
D - Hőérzékelő

A főzőlap megfelelő használata

i Praktikus tanácsok

Az égők

Az égő maximális hatékonyságának biztosítása érdekében csak lapos aljú, a használt égő méretére illő lábasokat és fazekakat használjon.

Erős égő

átmérő: 18-26 cm

Elülső normál égő

átmérő: 12-18 cm

Hátsó normál égő

átmérő: 12-22 cm

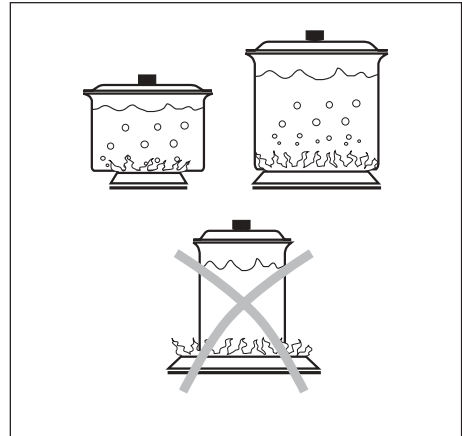
Kisegítő égő

átmérő: 8-16 cm

- A gázégőt könnyebb begyújtani a főzőedény felhelyezése előtt.
- Csak lapos fenekű főzőedényeket és serpenyőket használjon.
- **Forró olajban vagy zsírban történő sütéskor óvatosan járjon el, mivel a túlhevült kifröccsenő zsiradék könnyen lángra kaphat.**
- Ha az ajánlott méretnél kisebb főzőedényt használ, a láng túlterjed az edény alján, és túlhevíti az edény fülét.
- **Nem ajánljuk a kőedényekben, agyagedényekben vagy öntöttvas lapokon való hosszan tartó főzést. Ne használjon használat közben a fedél védelmére alufóliát.**
- Ügyeljen arra, hogy a főzőedények ne nyúljanak túl a főzőlap széleire, és hogy középre legyenek igazítva a rózsák felett annak érdekében, hogy alacsonyabb gázfogyasztás legyen elérhető.
- Ne tegyen instabil vagy deformálódott edényeket a

rózsákra: ezek felborulhatnak, vagy tartalmuk kiömölhet, ami baleseteket okozhat.

- Az edényeket nem szabad a szabályozási zónára tenni.
- Ha a szabályozógombok nehezen elforgathatóvá válnak, kérjük, forduljon a helyi szervizhez.
- Amint egy folyadék forni kezd, vegye lejjebb a lángot, hogy a folyadék éppen csak forrásban maradjon.



Tisztítás és karbantartás

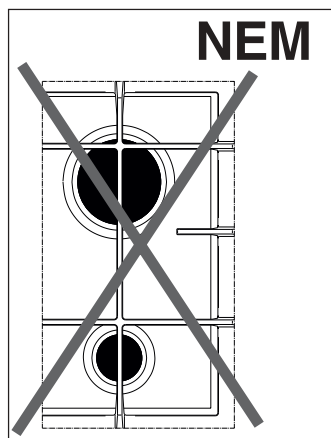
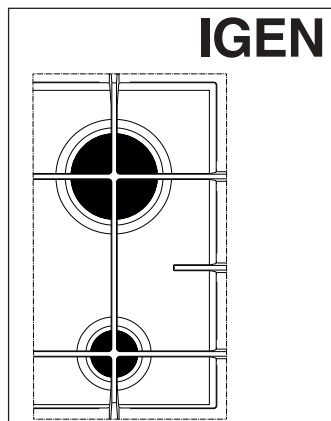
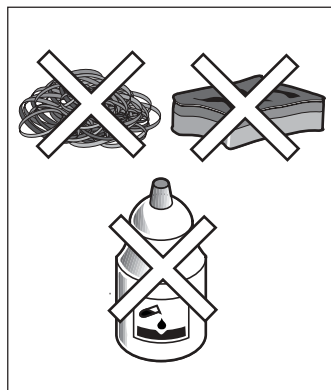
- ⚠ **A tisztítási és karbantartási munkák előtt a készüléket le kell választani az elektromos hálózatról.**
- ⚠ **A főzőlapot még meleg állapotban lehet a legjobban megtisztítani, mivel a kifröccsent ételek könnyebben eltávolíthatók, mintha kihűlne.**
- ⚠ **A készülék gőzzel vagy gőzfúvó géppel nem tisztítható.**

Az égők

- Az égő fedelek és koronák a tisztításhoz levehetőek.
- Az égőfedeleket és a koronákat forró szappanos vízben mossa el, a foltokat kímélő tisztítópasztával távolítsa el. Különösen nehezen eltávolítható foltok esetében óvatosan használhat alaposan megnedvesített, szappannal átitatott acélforgács párnát.
- Tisztítás után puha ruhával törölje szárazra.
- Az égőfedeleket és a koronákat gyakran mossa le meleg szappanos vízzel, hogy minden lerakódott ételmaradékot eltávolítson.

Az edénytartók

- A tisztítás után ellenőrizze, hogy az edénytartók megfelelően vannak-e elhelyezve.
- Annak érdekében, hogy az égők megfelelően működjenek, gondoskodjon arról, hogy az edénytartókat úgy helyezze el, hogy a karok az égő felett középre legyenek igazítva az ábrán látható módon.
- **Az edénytartók visszahelyezésekor vigyázzon, nehogy károsítsa a főzőlap felületét.**



- i** Öntöttvas edénytartókkal rendelkező főzőlapok: tisztítás után helyezze vissza az edénytartókat a helyükre. Annak érdekében, hogy ezt a műveletet helyesen végezze, az oldalsó edénytartókat helyezze el a középső előtt.

A főzőlap felülete

- A főzőlap felületét rendszeresen törölje le enyhe mosogatószeres meleg vízbe mártott és jól kicsavart puha kendővel. Kerülje a következők használatát:
 - háztartási mosószer és fehérítőszer;
 - tapadásmentes bevonattal rendelkező edényekhez nem használható impregnált tisztítópárna;
 - fémszálas súrolópárna;
 - kádakhoz/mosogatókhoz való feltöltévolító.
- Ha a főzőlap felülete erősen beszennyeződik, a következő termékek használatát javasoljuk:
 - A rozsdamentes acél főzőlapokhoz használjon márkás rozsdamentesacél-tisztítót.
 - Egyéb főzőlapokhoz használjon Hob Brite vagy Bar Keepers Friend tisztítószeret.
- **Ne hagyjon savas vagy lúgos kémhatású anyagokat (pl. ecet, só, citromlé stb.) a főzőfelületen.**

A gyújtóelektróda

Az elektromos gyújtást egy fém elektródát tartalmazó kerámia elektróda biztosítja. Ezeket az alkatrészeket a megfelelő gyújtás érdekében rendszeresen alaposan tisztítsa meg, és ellenőrizze, hogy az égőkorona nyílásai nincsenek-e eltömődve.

Műszaki adatok

Kivágás mérete

(lásd a «Beépítés» című fejezetet)

Szélesség: 560 mm

Mélység: 480 mm

Hőfelvétel

Erős égő 3,0 kW

Normál égő 2,0 kW

Kisegítő égő 1,0 kW

Általános méretek

Szélesség: 594 mm

Mélység: 510 mm

Áramellátás: 230 V ~ 50 Hz

Kategória: I12HS3B/P

Gázellátás: G20/25 mbar

Készülékosztály 3

Égőjellemzők

GÁZ TÍPUSA	ÉGŐ	FÚVÓKA REFERENCIA	NÉVLEGES TERMIKUS TELJESÍTMÉNY kW	CSÖKKENTETT TERMIKUS TELJESÍTMÉNY kW	NÉVLEGES ÁTFOLYÁSI SEBESSÉG		TÁP NYOMÁS mbar
					m ³ /h	g/h	
FÖLD- GÁZ (G20)	Erős	113	3,0	0,75	0,286	-	25
	Normál	92	1,9	0,45	0,181	-	
	Kisegítő	065	1,0	0,33	0,095	-	
FOLYÉKONY GÁZ (Bután/ Propán)	Erős	86	2,8	0,75	-	204	30
	Normál	71	2	0,45	-	145	
	Kisegítő	50	1,0	0,33	-	73	
FÖLD- GÁZ (G25.1)	Erős	126	2,9	0,75	0,321	-	25
	Normál	100	1,9	0,45	0,210	-	
	Kisegítő	071	1,0	0,33	0,111	-	

Az üzembe helyezőnek szóló tudnivalók

- A következő tudnivalók a telepítésről és a karbantartásról szólnak, amelyet csak arra feljogosított szakember végezhet az érvényes biztonsági előírások figyelembe vételével.
- A gázkészülék üzembe helyezését, vagy esetleges későbbi áthelyezését kizárólag a területileg illetékes gázszolgáltató engedélye alapján - szakemberrel, szervizzel - lehet elvégeztetni. A készülék csatlakoztatásához szükséges elektromos szereléseket csak elektromos szakember, szerviz végezheti el a vonatkozó biztonságtechnikai előírások betartásával.
- A készülékkel szomszédos konyhai bútorzat oldalai nem lehetnek magasabbak, mint a készülék munkalapja.
- A készülék beépítési helyének közelében ne legyenek gyúlékony anyagok (függöny, kárpit).
- **A készüléket minden szerelési munkát megkezdése előtt le kell választani az elektromos hálózatról.**

GÁZCSATLAKOZTATÁS

A gázcsatlakoztatás merev vagy flexibilis rozsdamentes csővel végezhető el.

A fémtömlők használatánál ellenőrizni kell a szerelés szilárdságát és minőségét is.

Főzőlap és sütőkombináció beszerelésénél is a fenti előírások betartása az irányadó.

minőségét is. Főzőlap és sütőkombináció beszerelésénél is a fenti előírások betartása az irányadó.

Ez a főzőlap G25.1 típusú, 25 mbar, vagy G20 típusú 25 mbar nyomású földgázüzemre van beszabályozva. A két típus közül bármelyik használható.

A beszerelés előtt meg kell vizsgálni, hogy a készülék gázellátása megfelelően biztosítható-e. Teljes terhelésnél a nyomáscsökkenés nem lehet 5%-nál magasabb. A nyomásérték az alábbi tulajdonságoktól függ:

- gázmérő max. teljesítmény,
- gázmérő előtti és utáni csövek átmérője és hossza,
- elzáró szerelvény átengedő keresztmetszet,
- csatlakozó közdarab átmérő.

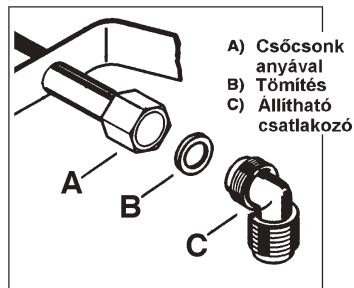
FONTOS - A készülék biztonságos és energiatakarékos üzemeléséhez az ajánlott értékek megtartása szükséges.

A keretnél lévő végdarabon felszerelt G 1/2" méretű menetes anya és a csatlakozó részek közé egy tömítőgyűrűt kell behelyezni a 3. kép szerint. A csatlakozó részeket először könnyedén meg kell húzni, majd a pontos beillesztés után szorosan meg kell húzni a menetes csatlakozást.



FONTOS - A készülék csatlakoztatása után szappanos oldattal ellenőrizni kell a szerelés gáztömörtségét.

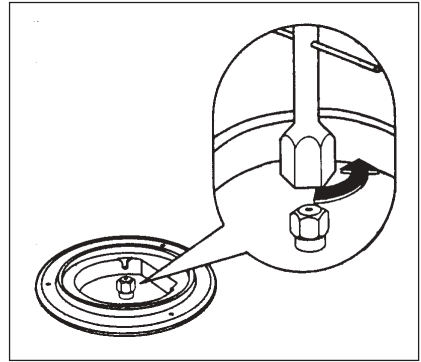
Az ellenőrzéshez tilos lángot (pl. gyufa) használni.



Átállítás más gáznemre

A. A fűvókák cseréje

- Vegye le az edénytartókat.
- Vegye le az égőfedeleket és koronákat.
- Egy 7-es kulcs segítségével csavarozza ki és távolítsa el a fűvókákat (1. ábra), és cserélje ki a használt gáz típusához szükségesekre.
- Ugyanezt az eljárást fordított sorrendben követve szerelje vissza az egyes alkatrészeket.
- A gázcsatlakozó melletti adattáblát cserélje ki az új gáznemnek megfelelő adattáblára. A megfelelő címke a készülékhez mellékelt fűvókacsomagban található.



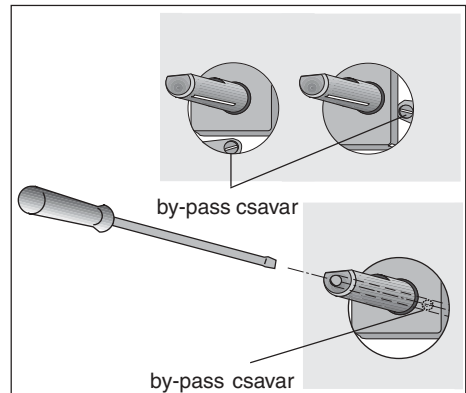
1. ábra

Amennyiben a gáz nyomása az előírt nyomástól eltér vagy változó, a gázcsőre a vonatkozó előírásoknak megfelelően egy nyomásszabályzót kell felszerelni.

B. A minimum érték beállítása

Az égők minimum értékének beállításához az alábbi lépéseket kell elvégezni:

- Gyűjtsa be az égőt.
- A szabályzógombot állítsa a minimum pozícióba.
- Vegye le a szabályzógombot.
- Csavarhúzóval állítsa be a kiegyenlítő csavart (2. ábra). Földgáztól LPG gázra való átállításkor a csavart teljesen csavarja el az óramutató járásával megegyező irányba addig, míg a gáz szabályos kis lánggal nem ég.
- Végül ellenőrizze, hogy a láng nem alszik-e ki a nagylángról a kislángra való gyors átváltáskor.



2. ábra

A fenti eljárás minden gond nélkül elvégezhető, függetlenül a főzőlap elhelyezésétől vagy munkaasztalra való beépítésétől.

Kiegyenlítő (By-pass) átmérők

Fűzőégő	Ø Kiegyenlítő (By-pass) 1/100 mm-ben
Kisegítő	28
Normál	32
Erős	42

Elektromos csatlakoztatás

A készülék 230 voltos egyfázisú elektromos hálózatra csatlakoztatható.

A csatlakoztatást az érvényes jogszabályok és rendelkezések betartásával kell elvégezni.

A készülék csatlakoztatása előtt:

1) ellenőrizze, hogy a biztosíték és a háztartási fogyasztásmérő elbírja-e a terhelést (lásd az adattáblát);

2) ellenőrizze, hogy az áramellátás az érvényes előírásoknak megfelelően, szabályszerű földeléssel rendelkezik-e;

3) ellenőrizze, hogy a konnektor vagy az elektromos csatlakoztatáshoz használt kétpólusú kapcsoló akkor is könnyen elérhető-e, ha a készüléket beépítik.

A készüléket csatlakozó vezetékkel együtt szállítják. Ezt megfelelő, az azonosító lapon feltüntetett terhelés elviselésére alkalmas dugasszal kell felszerelni. A dugasz kábelhez való csatlakoztatásához kövesse a 3a. ábrán látható jelzéseket. A dugaszt megfelelő konnektorhoz kell csatlakoztatni.

Ha a készüléket közvetlenül az elektromos hálózatra csatlakoztatják, akkor egy kétpólusú, minimum 3 mm-es érintkezőhézaggal rendelkező, és az előírt terheléshez alkalmas típusú kapcsolót kell a készülék és a hálózat közé felszerelni, az érvényes előírásoknak megfelelően.

A csatlakozókábelt úgy kell elhelyezni, hogy azt sehol ne érhesse a szobahőmérsékletnél 50°C-kal magasabb hő.

A barna színű fázisvezeték (ami az «L» jelű érintkezőtől érkezik) mindig az elektromos hálózat fázisához kell csatlakoztatni.

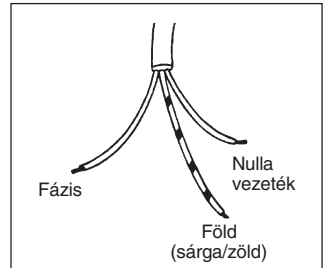
A csatlakozókábel cseréje

A csatlakozókábel «Y» csatlakozással kapcsolódik a készülék csatlakozóblokkjához. Ez azt jelenti, hogy a cseréhez műszerész speciális felszerelésére van szükség. Ilyen esetben kizárólag a H05V2V2-F T90 típusú kábel használható.

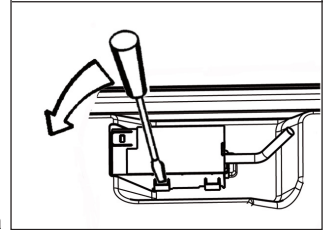
A feszültséghez és az üzemi hőmérséklethez alkalmas keresztmetszetű kábelt kell választani. A sárga/zöld színű földkábelnek kb. 2 cm-rel hosszabbnak kell lennie a fáziskábelnél (3-a. ábra).

A csatlakozóblokk kinyitásához és a csatlakozók megközelítéséhez a következőképpen járjon el:

- egy csavarhúzó hegyét illessze a csatlakozóblokk látható, kiálló részébe;
- és enyhe nyomást kifejtve emelje meg (3-b. ábra)



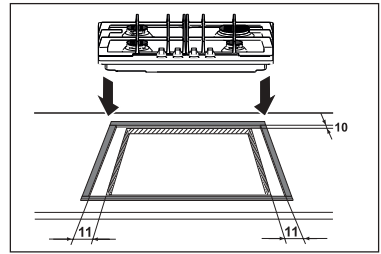
3-a. ábra



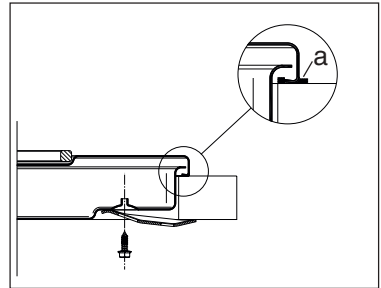
3-b. ábra

2. Helyezze a főzőlapot a kivágásba, ügyelve a közepre igazítására.
3. Rögzítse a főzőlapot a fűvókakészletben található megfelelő rögzítőelemekkel (lásd az ábrát). Amikor a csavarokat meghúzza, el lehet távolítani a felesleges tömítést.

A főzőlap széle kettős tömítést formáz, mely megakadályozza a folyadékok beszivárgását.



6. ábra



a) tömítés

7. ábra

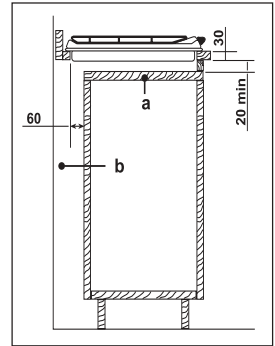
Beillesztési lehetőségek

Ajtóval rendelkező bútorzat

A bútorzatot úgy kell megtervezni, hogy ne érintkezzen az üzemelés közben felforrósodó főzőlap alsó részével. Az ajánlott megoldás a 8. ábrán látható. A főzőlap alatti lapot könnyen kivehetően kell beszerezni, hogy üzemzavar esetén a szerelő könnyen hozzáférhessen a készülékhez.

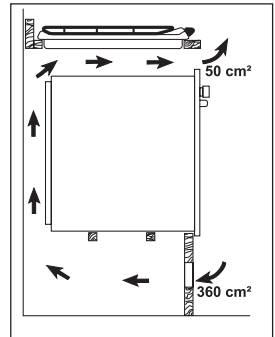
Sütővel rendelkező bútorzat

A főzőlap számára az 5. ábrán jelzett méretű mélyedést kell kialakítani, melyet a folyamatos légáramlás biztosítása érdekében távtartókkal kell felszerelni. A túlhevülés megelőzése érdekében a beépítést a 9. és 10. ábrán látható módon kell elvégezni. A főzőlap és a sütő elektromos csatlakoztatását külön-külön kell elvégezni, amire a biztonsági okok mellett azért is szükség van, hogy a sütőt könnyen ki lehessen mozdítani.

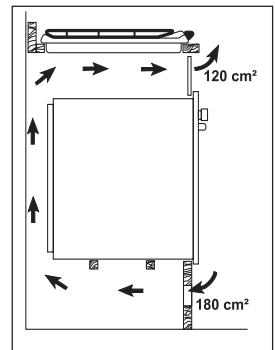


8. ábra

- a) Levehető lap
- b) Csatlakoztatások céljára szolgáló tér



9. ábra



10. ábra

Garancia/Vevőszolgálat

Európai Jótállás

A jelen készülékre az Electrolux a jelen kézikönyv hátlapján felsorolt országok mindegyikében a készülék garancialevelében vagy egyébként a törvényben megszabott időtartamra vállal jótállást. Amennyiben a vásárló az alábbiakban felsorolt országok közül valamelyik másik országba települ át, az alábbi követelmények teljesítése esetén a készülékre vonatkozó jótállás szintén áttelepíthető: -

- A készülékre vállalt jótállás a készülék eredeti vásárlásának napjával kezdődik, melyet a vásárló a készülék eladója által kiadott érvényes, vásárlást igazoló okmány bemutatásával tud igazolni.
- A készülékre vállalt jótállás ugyanolyan időtartamra érvényes, és ugyanolyan mértékben terjed ki a munkadíjra és alkatrészekre, mint a vásárló új lakóhelye szerinti országban az adott modellre vagy termékféleségre érvényben lévő jótállás.
- A készülékre vállalt jótállás a termékhez kötődik, a jótállási jog másik felhasználóra átruházható.
- A készülék üzembe helyezése és használata az Electrolux által kiadott utasításoknak megfelelően történt, és kizárólag háztartásban használták, kereskedelmi célokra nem.
- A készüléket az új lakóhely szerinti országban hatályos összes vonatkozó előírásnak megfelelően helyezték üzembe.
- A jelen Európai Jótállás rendelkezései a törvény által biztosított vásárlói jogokat nem érintik.

www.electrolux.com

<input checked="" type="checkbox"/>		
Albania	+35 5 4 261 450	Rr. Pjeter Bogdani Nr. 7 Tirane
Belgique/België/Belgien	+32 2 363 04 44	Bergensesteenweg 719, 1502 Lembeek
Česká republika	+420 2 61 12 61 12	Budějovická 3, Praha 4, 140 21
Danmark	+45 70 11 74 00	Sjællandsgade 2, 7000 Fredericia
Deutschland	+49 180 32 26 622	Muggenhofer Str. 135, 90429 Nürnberg
Eesti	+37 2 66 50 030	Mustamäe tee 24, 10621 Tallinn
España	+34 902 11 63 88	Carretera M-300, Km. 29,900 Alcalá de Henares Madrid
France	www.electrolux.fr	
Great Britain	+44 8705 929 929	Addington Way, Luton, Bedfordshire LU4 9QQ
Hellas	+30 23 10 56 19 70	4, Limnou Str., 54627 Thessaloniki
Hrvatska	+385 1 63 23 338	Slavonska avenija 3, 10000 Zagreb
Ireland	+353 1 40 90 753	Long Mile Road Dublin 12
Italia	+39 (0) 434 558500	C.so Lino Zanussi, 26 - 33080 Porcia (PN)
Latvija	+37 17 84 59 34	Kr. Barona iela 130/2, LV-1012, Riga
Lituania	+370 5 27 80 609	Verkių 29, 09108 Vilnius, Lithuania
Luxembourg	+35 2 42 43 13 01	Rue de Bitbourg, 7, L-1273 Hamm
Magyarország	+36 1 252 1773	H-1142 Budapest XIV, Erzsébet királyné útja 87
Nederland	+31 17 24 68 300	Vennootsweg 1, 2404 CG - Alphen aan den Rijn
Norge	+47 81 5 30 222	Risløkkvn. 2 , 0508 Oslo
Österreich	+43 18 66 400	Herziggasse 9, 1230 Wien
Polska	+48 22 43 47 300	ul. Kolejowa 5/7, Warsaw
Portugal	+35 12 14 40 39 39	Quinta da Fonte - Edificio Gonçalves Zarco - Q 35 -2774-518 Paço de Arcos
Romania	+40 21 451 20 30	B-dul Timisoara 90, S6, Bucharest
Schweiz - Suisse - Svizzera	+41 62 88 99 111	Industriestrasse 10, CH-5506 Mägenwil
Slovenija	+38 61 24 25 731	Electrolux Ljubljana d.o.o., Gerbičeva 98, 1000 Ljubljana
Slovensko	+421 2 43 33 43 22	Electrolux Slovakia s.r.o., Electrolux Domáce spotrebiče SK, Seberínho 1, 821 03 Bratislava
Suomi	www.electrolux.fi	
Sverige	+46 (0)771 76 76 76	Electrolux Service, S:t Göransgatan 143, S-105 45 Stockholm
Türkiye	+90 21 22 93 10 25	Tarlabası caddesi no : 35 Taksim İstanbul
Россия	+7 095 937 7837	129090 Москва, Олимпийский проспект, 16, БЦ "Олимпик"

www.electrolux.com

www.electrolux.hu