



használati útmutató

Mosógép

Electrolux. Thinking of you.

Többet is megtudhat elképzeléseinkről a www.electrolux.com címen

Tartalomjegyzék

Biztonsági információk	2	Ápolás és tisztítás	18
Termékleírás	4	Mit tegyek, ha...	21
Kezelőpanel	6	Műszaki adatok	23
Első használat	8	Fogyasztási értékek	24
Személyre szabás	8	Üzembe helyezés	24
Napi használat	9	Elektromos csatlakoztatás	27
Hasznos javaslatok és tanácsok	12	Környezetvédelmi tudnivalók	28
Mosogatóprogramok	14		



A változtatások jogát fenntartjuk



Biztonsági információk

Fontos Olvassa el alaposan és őrizze meg, mert később még szüksége lehet rá.

- A készülék biztonsága megfelel az ágazati szabványoknak és a készülékek biztonságára vonatkozó jogszabályi követelményeknek. Ugyanakkor gyártóként magunkra nézve kötelezőnek érezzük, hogy a következő biztonsági megjegyzéseket rendelkezésére bocsássuk.
- Nagyon fontos, hogy ezt a Kezelési útmutatót elérhető helyen tartsa, hogy szükség esetén mindig a rendelkezésére álljon. Amennyiben a készüléket eladja vagy átadja egy másik tulajdonosnak, vagy amennyiben elköltözik a lakásból, és a készüléket otthagyja, soha ne feledje mellékelni az útmutatót a készülékhez, hogy az új tulajdonos megismerkedhessen a készülék működésével és a vonatkozó figyelmeztetésekkel.
- A készülék üzembe helyezése és használata előtt figyelmesen el KELL olvasnia a biztonsági szabályokat.
- Mielőtt először nekikezdené, ellenőrizze a készüléket, hogy nem történt-e valamilyen sérülés a szállítás során. Soha ne csatlakoztasson sérült készüléket. Ha egyes részei megsérültek, forduljon a szállítóhoz.
- Ha a készüléket télen szállítják ki, amikor a hőmérséklet fagypont alatt van: Tárolja a mosógépet szobahőmérsékleten 24 óráig az első használat előtt.

Általános biztonság

- Veszélyes megváltoztatni a műszaki jellemzőket vagy megkísérelni a termék bármilyen módon történő módosítását.
- Magas hőmérsékleten történő mosás során az ajtó üvege felmelegszik. Ne nyúljon hozzá.
- Ügyeljen rá, hogy kisebb háziállatok ne kerüljenek a mosógép dobjába. Ennek elkerülése érdekében, kérjük, használat előtt ellenőrizze le a dobot.
- Bármilyen tárgy, mint például pénzermék, biztosítótűk, tűk, csavarok, kövek vagy más kemény, éles anyagok komoly károkat okozhatnak, és nem szabad azokat a gépbe tenni.
- Csak a gyártó által javasolt mennyiségű öblítőszeret és mosószeret használjon. A túlzott használat kárt okozhat a ruhaneműben. Kövesse a gyártó mennyiségi ajánlásait.
- A kisméretű ruhadarabokat - mint például zokni, harisnya, mosható öv stb. - mosózsákba vagy párnahuzatba téve mossa, nehogy azok a dob és az üst közé kerülhessenek.
- Ne használja a mosógépet halcsontot tartalmazó darabok, nem szegett vagy szakadt anyagok mosására.
- A készüléket mindig válassza le a hálózatról, és zárja el a vízellátást használat, tisztítás és karbantartás után.

- Semmilyen körülmények között ne kísérelje meg saját maga megjavítani a készüléket. A szakszerűtlen beavatkozás személyi sérülést vagy komoly működési problémákat okozhat. Forduljon szakszervizhez. Mindig ragaszkodjon eredeti pótalkatrészek felhasználásához.

Üzembe helyezés

- A készülék nehéz. Mozgatásakor körültekintéssel járjon el.
- Kicsomagolásakor ellenőrizze, hogy nem sérült-e meg a gép. Kétség esetén ne helyezze működésbe, hanem forduljon a szakszervizhez.
- Használat előtt minden csomagolóanyagot és szállítási rögzítőcsavart el kell távolítani. Súlyos károk keletkezhetnek a gépben vagy a berendezési tárgyokban, ha ezt nem tartja be. Lásd a felhasználói kézikönyv vonatkozó fejezetét.
- A készülék üzembe helyezése után ellenőrizze, hogy az ne álljon a befolyócsövön és a kifolyócsövön, valamint a munkafelület ne nyomja az elektromos tápvezeték a falnak.
- Ha a gépet padlószőnyegre helyezi, úgy állítsa be a lábakat, hogy a levegő szabadon áramoljon a készülék alatt.
- Mindig bizonyosodjon meg arról, hogy nincs vízszivárgás a tömlőknél és azok csatlakozásainál a beszerelés után.
- Ha a készüléket fagynak kitett helyen helyezi üzembe, kérjük, olvassa el a "Fagyveszély" c. fejezetet.
- A készülék üzembe helyezéséhez szükséges minden vízvezeték-szerelési munkát szakképzett vízvezeték-szerelőnek vagy kompetens személynek kell elvégeznie.
- A készülék üzembe helyezéséhez szükséges minden villanszerelési munkát szakképzett villanszerelőnek vagy kompetens személynek kell elvégeznie.

Használat

- Ezt a gépet háztartási célú használatra tervezték. Ne használja más célra, mint amire való.
- Csak gépi mosásra alkalmas termékeket mosson. Kövesse az egyes ruhaneműn feltüntetett mosási útmutatót.
- Ne töltsen túl a készüléket. Lásd a Mosási programok táblázatát.

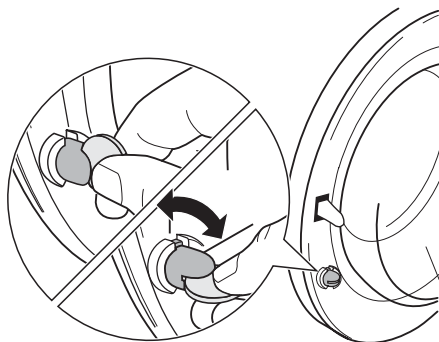
- Mosás előtt ellenőrizze, hogy minden zseb üres, a gombok és cipzárok zárva vannak. Kerülje a kirottosodott vagy szakadt ruhadarabok mosását, és mosás előtt kezelje a foltokat (festék, tinta, rozsda és fű). Merevített melltartókat TILOS mosógépben mosni.
- Ne mosson a mosógépben olyan ruhadarabokat, amelyek illékony benzintermékekkel érintkeztek. Amennyiben illékony tisztítófolyadékokat használt, ügyelni kell arra, hogy a folyadék eltávolozzon a ruhadarabból, mielőtt a gépbe helyezné.
- A dugót sohasem a vezetéknél, hanem magánál a dugónál fogva húzza ki az aljzatból.
- Soha ne használja a készüléket, ha a hálózati tápkábel, a kezelőpanel, a munkafelület vagy a lábazat oly módon sérült, hogy a mosógép belseje szabadon hozzáférhető.

Gyermekbiztonság

- A készülék kialakítása nem olyan, hogy azt csökkent fizikai, értelmi vagy mentális képességű, illetve megfelelő tapasztalatok és ismeretek híján lévő személy (beleértve a gyermekeket is) használhassa, hacsak a biztonságáért felelős személy nem biztosít számára felügyeletet és útmutatást a készülék használatára vonatkozóan.
- A csomagolóanyag egyes részei (pl. fólia, polisztirol) veszélyesek lehetnek a gyermekek számára. Fulladásveszély áll fenn! Tartsa azokat távol a gyermekektől.
- A mosószeret zárja el a gyermekek elől és tartsa biztonságos helyen.

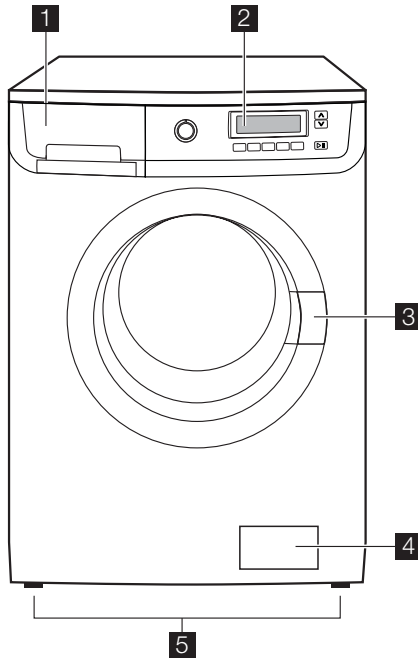
- Ügyeljen rá, hogy háziállatok vagy gyermekek ne kerüljenek a mosógép dobjába. Annak elkerülése érdekében, hogy gyermekek vagy háziállatok bezáródjanak a dobba, a mosógép különleges funkcióval rendelkezik. A készülék elindításához (lenyomás nélkül) forgassa el az ajtó belsejében lévő gombot az óramutató járásával megegyező irányban addig, amíg a vájat vízszintesbe nem kerül. Ha szükséges, használjon érmét.

A készülék leállításához és az ajtó ismételt bezárásának lehetővé tétele érdekében forgassa el a gombot az óramutató járásával ellenkező irányban addig, amíg a vájat vízszintesbe nem kerül.



Termékleírás

- i** Új készüléke a víz, az energia és a mosószer gazdaságos felhasználása révén a modern ruhanemű-kezelés minden követelményének megfelel. Az új mosási rendszere lehetővé teszi, hogy a gép a mosószert teljes mértékben felhasználja, továbbá csökkenti a vízfelhasználást, és következésképpen kevesebb elektromos energiát is fogyaszt.



1 Mosószertartó

2 Kezelőpanel

3 Ajtófogantyú

4 Vízeeresztő szivattyú

5 Szabályozható lábak

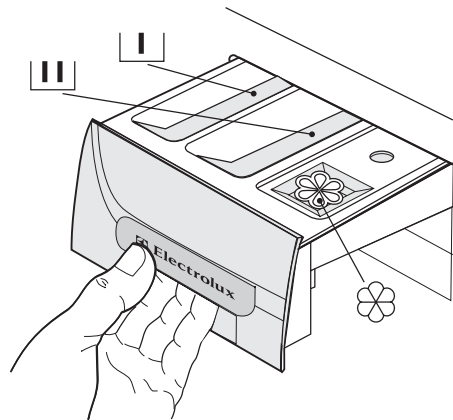
Mosószertartó

⏏ Rekesz az előmosásnál és az áztatási fázisban használt mosószer, illetve a feltávtávtólító fázisban (ha van ilyen) használt feltávtávtólító számára. Az előmosási és az áztatási mosószer a mosási program kezdetén kerül beadagolásra. A feltávtávtólító a feltávtávtólító fázis alatt kerül beadagolásra.

⏏ Rekesz a főmosáshoz használt mosópor vagy folyékony mosószer számára. Ha folyékony mosószert használ, **közvetlenül** a program indítása előtt öntse be.

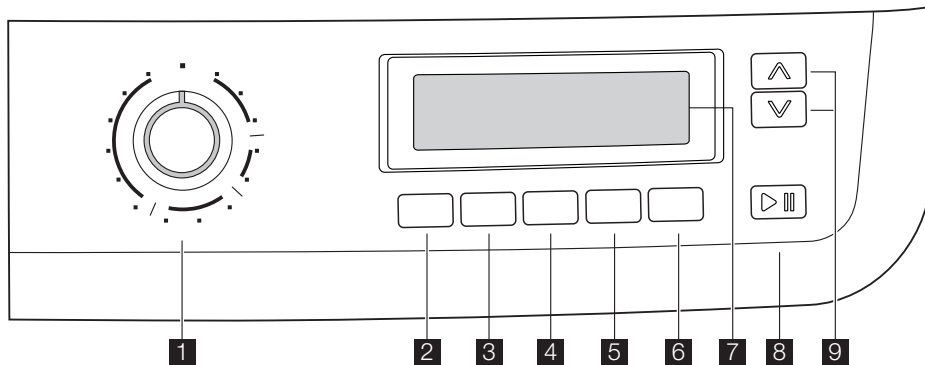
⊗ Rekesz a folyékony adalékok számára (öblítőszer, keményítő).

Az adalékanyagok mennyiségének megválasztásához kövesse a gyártó útmutatásait, és semmiképpen ne lépje túl a mosószertadagoló rekeszben lévő **"MAX"** jelölést. Az öblítőszer vagy a keményítőt a mosószertartó rekeszbe kell önteni a mosási program elindítása előtt.



Kezelőpanel

i Az alábbi képen a kezelőpanel látható. A képen látható a programválasztó, valamint a gombok, a jelzőfények és a kijelző. Ezeket a megfelelő számok jelzik a következő oldalakon.



- 1 Programkapcsoló**
- 2 HŐMÉRSÉKLET gomb**
- 3 CENTRIFUGÁLÁS sebességét mérséklő gomb**
- 4 VASALÁSKÖNNYÍTŐ gomb**
- 5 EXTRA ÖBLÍTÉS gomb**
- 6 KÉSLELTETETT INDÍTÁS gomb**
- 7 Kijelző**
- 8 START/SZÜNET gomb**
- 9 IDŐKEZELÉS gombok**

Programkapcsoló

Lehetővé teszi a készülék be/ki kapcsolását és/vagy egy program kiválasztását.

Hőmérséklet

Ezzel a gombbal növelheti vagy csökkentheti a mosási hőmérsékletet.

Centrifugálás sebességének csökkentése

Ennek a gombnak a megnyomásával módosíthatja a kiválasztott program centrifugálási sebességét.

Vasaláskönnyítő

Ennek az opciónak a kiválasztása révén a ruhanemű finom mosásra és centrifugálásra kerül, nehogy meggyűrődjön. Ilyenkor vasalni

is könnyebb. Továbbá a gép néhány további öblítést végez egyes programok esetében. Pamut programok esetén a maximális centrifugálási sebesség automatikusan csökkenésre kerül.

Extra öblítés

Ezt a készüléket az energiával való takarékosságra fejlesztették ki. Ha szükséges, hogy a ruhaneműt extra mennyiségű vízzel öblítse ki (extra öblítés), válassza ezt az opciót. A mosógép néhány további öblítést hajt végre. Ez az opció a mosószerre érzékeny egyéneknek és olyan helyeken ajánlott, ahol a víz nagyon lágy.

Késleltetett indítás

Ezzel a gombbal 30 perccel - 60 perccel - 90 perccel, 2 órával és óránkénti lépésekkel maximum 20 órával késleltetheti a programot.

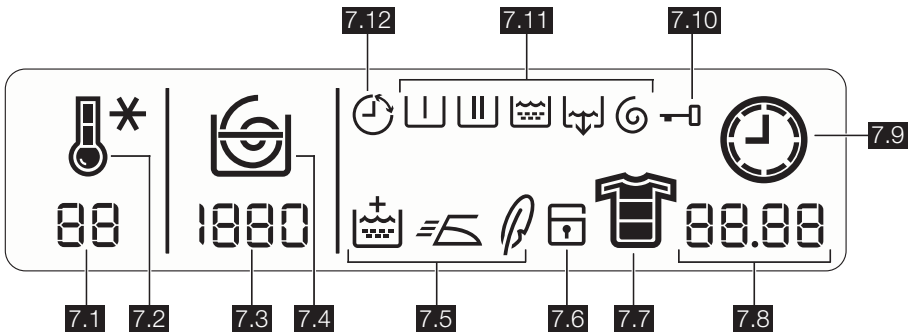
Start Szünet

Ez a gomb lehetővé teszi a kiválasztott program indítását vagy megszakítását.

Időkezelés

Ezek a gombok lehetővé teszik, hogy módosítsa a készülék által automatikusan javasolt program-időtartamot.

Kijelző



A kijelzőn a következő információk láthatók:

7.1: Hőmérsékletérték

7.2: Hőmérséklet ikonok Hideg .

A mosási ciklus alatt a kijelzőn az animált hőmérséklet ikon látható, amely azt jelzi, hogy a készülék megkezdte az üstben lévő víz melegítését.

7.3: Centrifugálás értéke

7.4: Centrifugálási sebesség ikonok.

- Nincs centrifugálás
- Öblítóstop
- Halk ciklus

A centrifugálási fázis alatt a spirál animálva van.

A **Nincs centrifugálás** opció törli az összes centrifugálási fázist, egyes programok esetében pedig megemeli az öblítések számát.

Öblítóstop: Ennek az opciónak a választásakor a gép nem eresztli le az utolsó öblítővizet, hogy megóvja a ruhaneműket a gyűrődéstől. Amikor a program befejeződött, a kijelzőn három villogó **0.00** látható, a **7.10** ikon tovább látható, a **8** gomb jelzőfénye kialszik, és az ajtó zárva van annak jelzésére, hogy a vizet ki kell üríteni. A víz leeresztéséhez, kérjük, olvassa el "A program végén" c. részt.

Halk ciklus: Ennek az opciónak a választásakor a gép nem eresztli le az utolsó öblítővizet, hogy elkerülje a ruhaneműk gyűrődését. Mivel nem végzi el a centrifugálási fázisokat, ez a mosási ciklus igen csendes, és választható az éjszakai órákra, vagy amikor az elektromos áram ára alacsonyabb. Egyes programok esetén az öblítéseket a gép nagyobb mennyiségű víz felhasználásával végzi. Amikor a program befejeződött, a kijelzőn három villogó **0.00** látható, a **7.10** ikon to-

vább látható, a **8** gomb jelzőfénye kialszik, és az ajtó zárva van annak jelzésére, hogy a vizet ki kell üríteni. A víz leeresztéséhez, kérjük, olvassa el "A program végén" c. részt.

7.5: Opció ikonok.

- Extra öblítés
- Vasaláskönnyítő
- Érzékeny

7.6: Gyermekbiztonsági zár (lásd az "Első használat" c. részt).

7.7: Szennyezettségi fok ikonjai

- Intenzív
- Normál/Napi
- Enyhe/Gyors
- Szupergyors

7.8:

• **A beállított program időtartama**

A program kiválasztása után annak időtartamát órában és percben mutatja a gép (pl. 2.05). Az időtartamot automatikusan számítja ki a gép, minden ruhatípus esetén, a javasolt maximális megterhelhetőség alapján. A program megkezdése után a fennmaradó időt a gép percenként frissíti.

• **Program vége**

Amikor a program befejeződött, három villogó nulla jelenik meg, a **7.10** ikon eltűnik, és az ajtó kinyitható.

• **Helytelen opcióválasztás**

Ha egy kiválasztott opció nem egyeztethető össze a beállított mosási programmal, az **Err** üzenet jelenik meg néhány másodpercre a kijelző alsó részében, és a **8** gomb beépített piros jelzőfénye villogni kezd.

• Riasztási kódok

Üzemelési problémák előfordulása esetén bizonyos riasztási kódok jelenhetnek meg, például **E20** (lásd a "Mit tegyek, ha..." c. részt).

• Késleltetés idő értéke



7.9: Óra ikon

Miután a program elindult, megjelenik az idő-tartam, és az óra ikon animált.


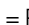


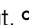
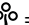
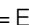




7.10: Ajtó zárva ikon

Miután megnyomta a **8** gombot, és a gép elindult, ez az ikon meg van világítva, és csak az éppen futó fázis ikonja világít. Amikor a program befejeződött, három villogó nulla (**0.00**) jelenik meg, és ez az ikon eltűnik.

7.11: Mosási program fázisjelző ikonjai


- Előmosás 
- Mosás 

Szimbólumtáblázat

 = Pamut,  = Energiatakarékos program (Eco),  = Előmosás,  = Műszál,  = Kímélő,  = Gyapjú,  = Kézi mosás,  = Fehérnemű,  = Selyem,  = Farmer,  =

- Öblítések 

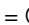


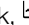



- Ürítés 

- Centrifugálás 


A mosási program kiválasztása után a mosási program olyan fázisjelző ikonjai, amelyek megfelelnek a programot felépítő különféle fázisoknak, látható a kijelző felső részén. Miután megnyomta a **8** gombot, csak a futó fázis ikonja világít.

7.12: Késleltetés ikon

A megfelelő gombok megnyomásával beállított késleltetés néhány másodpercig megjelenik a kijelzőn, majd a korábban kiválasztott program időtartama jelenik meg. A megfelelő ikon meg van világítva. A késleltetési időtartam értéke óránként egy egységgel csökken, majd, amikor 1 óránál kevesebb van hátra, minden percben csökken.

Áztatás,  = Öblítések,  = Ürítés,  = Centrifugálás,  = Kímélő centrifugálás,  = Hőmérséklet,  = Vasaláskönnyítő,  = Extra öblítés,  = Gyermekebiztonsági zár,  = Késleltetett indítás,  = Időkezelés

Első használat

-  • Győződjön meg róla, hogy az elektromos és vízcsatlakozások megfelelnek az üzembe helyezési útmutatásoknak.
- Távolítsa el a polisztirol tömböt és minden más anyagot a dobból.
- Az első mosás előtt, futtasson le a maximális hőmérsékleten egy pamutcik-

lust anélkül, hogy bármilyen ruhaneműt behelyezze a mosógépbe, hogy eltávolítsa a dobból és az üstből a gyártás folyamán visszamaradt minden esetleges szennyeződést. Öntsen a főmosási rekeszbe 1/2 adag mosószer, és indítsa be a gépet.

Személyre szabás

Hangjelzések

A készülék fel van szerelve egy akusztikus egységgel, amely a következő esetekben szólal meg:

- A ciklus végén
- Ha hiba történik.

A **4** és **5** gombok egyidejű, kb. **6 másodpercig** tartó megnyomásával a hangjelzés kikapcsolható (kivéve a hibák esetét). E 2 gomb ismételt megnyomásával lehet a hangjelzést újra bekapcsolni.


Gyermekebiztonsági zár

Ez az eszköz lehetővé teszi, hogy a készüléket felügyelet nélkül hagyja, és nem kell ag-

gódni, hogy a gyermekek megsérülnek a készülék révén, vagy kárt okoznak a készülékben. Ez a funkció akkor is bekapcsolva marad, amikor a mosógép nem működik. Két különböző módon lehet beállítani ezt az opciót:

1. Mielőtt megnyomja a **8** gombot: nem lehetséges a gép elindítása.
2. Miután megnyomta a **8** gombot: nem lehetséges a gépen semmilyen programot vagy opciót megváltoztatni.

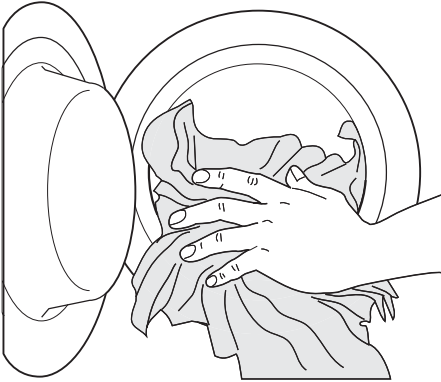
Ennek az opciónak a bekapcsolásához vagy kikapcsolásához tartsa egyszerre kb. 6 másodpercig lenyomva az **5** és **6** gombot, amíg

a  ikon megjelenik a kijelzőn, illetve eltűnik a kijelzőről.


Napi használat

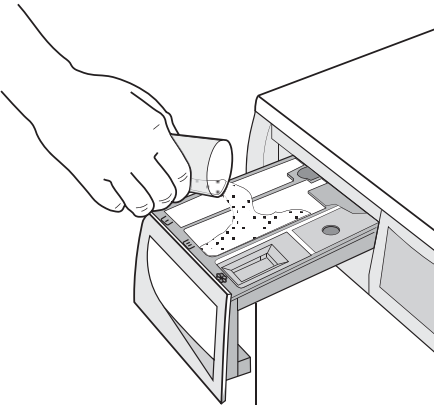
A ruhanemű behelyezése

Az ajtófogantyút kifelé húzva óvatosan nyissa ki az ajtót. Helyezze a ruhaneműket egyenként a mosógép dobjába, és amennyire csak lehet, terítse szét őket. Zárja be az ajtót.



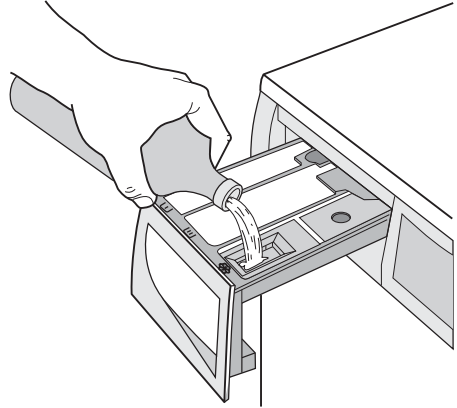
A mosószer és az öblítőszer adagolása

Húzza ki ütközésig a mosószertartót. Mérje ki a szükséges mosószermennyiséget, öntse azt a  főmosási rekeszbe vagy a megfelelő rekeszbe, és ha a kiválasztott program/opció megköveteli (további részleteket lásd a "Mosószertartó" c. részben).



Szükség esetén öntsön öblítőszeret a  jelölésű rekeszbe, (a felhasznált mennyiség nem


lépheti túl a rekeszben lévő "MAX" jelzést). Óvatosan tolja be a rekeszt.



A kívánt program kiválasztása programkapcsoló (1) elforgatásával

Fordítsa a programkapcsolót a kívánt programra. A mosógép feljárni egy hőmérsékletet, majd automatikusan kiválasztja az Ön által választott programhoz tartozó centrifugálási értéket. Ezek az értékek a megfelelő gombok használatával megváltoztathatók. A **8** gomb **zöld** jelzőfénye villogni kezd. A programkapcsolót az óra járásával meggyező és ellentétes irányban is lehet forgatni. Forgassa **"O"** állásba a program törléséhez/ a gép kikapcsolásához.

A program végén a programkapcsolót O állásba kell fordítani a gép kikapcsolása érdekében.

 **Figyelem** Ha Ön akkor forgatja el a programkapcsolót egy másik programra, amikor a gép éppen üzemel, a **8** gomb **piros** jelzőfénye 3-szor villog, és az **Err** üzenet jelenik meg a kijelzőn, jelezve a helytelen választást. A gép nem hajtja végre az újonnan kiválasztott programot.

A hőmérséklet kiválasztása a 2 gomb megnyomásával

Egy program kiválasztásakor a készülék automatikusan felkínálja az alapértelmezett hőmérsékletet.

Ha eltérő hőmérsékleten kívánja kimosni a szennyest, a hőmérséklet növeléséhez vagy csökkentéséhez többször nyomja meg ezt a gombot.

A centrifugálási sebesség csökkentése a 3 gomb megnyomásával

A program kiválasztásakor a készülék automatikusan felkínálja az adott programhoz megengedett maximális centrifugálási sebességet.

Többször nyomja meg a **3** gombot a centrifugálási sebesség megváltoztatásához, ha eltérő sebességen kívánja centrifugálni a ruháneműt.

A rendelkezésre álló opciók kiválasztása a 3, 4 és 5 gombok megnyomásával

A programtól függően különböző funkciók használhatók együtt. Ezeket az opciókat a kívánt program kiválasztása után és a **8** gomb megnyomása előtt kell kiválasztani. Amikor ezeket a gombokat megnyomja, a megfelelő ikon megjelenik a kijelzőn. Amikor ismét megnyomja, az ikonok eltűnnek. Ha helytelen opciót választott, a **8** gomb beépített **piros** jelzőfénye 3-szor felvillan, és néhány másodpercig az **Err** üzenet jelenik meg a kijelzőn.

i A mosási programok és az opciók összeegyeztethetőségére vonatkozóan lásd a "Mosási programok" c. fejezetet.

A Késleltetett indítás kiválasztása a 6 gomb megnyomásával

Mielőtt elindítaná a programot, ha az indítást késleltetni szeretné, nyomja meg a **6** gombot ismétlenül a kívánt késleltetés kiválasztásához. A megfelelő ikon **7.12** megjelenik a kijelző felső részén.

A kiválasztott késleltetési időtartam értéke (maximum 20 óra) jelenik meg a kijelzőn néhány másodpercig, majd ismét a program időtartama jelenik meg.

Ezt az opciót a program beállítása után kell kiválasztani még azelőtt, hogy megnyomná a **8** gombot.

A késleltetési időtartamot bármikor törölheti vagy módosíthatja a **8** gomb megnyomása előtt.

A késleltetett start kiválasztása:

1. Állítsa be a programot és a kívánt opciókat.

2. Válassza ki a késleltetett indítást a **6** gomb megnyomásával.
3. Nyomja meg a **8** gombot:
 - A gép megkezdli az óránkénti visszaszámlálást.
 - A program a kiválasztott késleltetés letele után elindul.

A késleltetett indítás elvetése a **8** gomb megnyomása után:

1. A **8** gomb megnyomásával állítsa SZÜNET üzemmódba a mosógépet.
2. Nyomja meg a **6** gombot egyszer, amíg a **0'** felirat meg nem jelenik a kijelzőn
3. A program elindításához nyomja meg ismét a **8** gombot.

Fontos A beállított késleltetési idő hossza csak a mosási program ismételt kiválasztása után módosítható.

A Késleltetett indítás opció **nem** választható az **ÜRÍTÉS** programmal együtt.

A program indítása a 8 gomb megnyomásával


A kiválasztott program elindításához nyomja meg a **8** gombot, a **8** gomb zöld jelzőfénye nem villog tovább.

Egy futó program félbeszakításához nyomja meg a **8** gombot: a zöld jelzőfény villogni kezd.

A programnak arról a pontról való újraindításához, ahol félbeszakadt, nyomja meg újra a **8** gombot. Ha késleltetett startot állított be, a mosógép megkezdli a visszaszámlálást. Ha helytelen opciót választott, a **8** gomb **piros** jelzőfénye 3-szor felvillan, és néhány másodpercig az **Err** üzenet látható a kijelzőn.

Az Időkezelés opció kiválasztása a 10 gomb megnyomásával

Ezeknek a gomboknak az ismételt megnyomásával a mosási ciklus időtartama növelhető vagy csökkenthető. A **7.7** ikon megjelenik a kijelzőn, jelezve a kiválasztott szennyezettségi szintet. Ez az opció csak **Pamut**, **Műszál** és **Kímélő** programokkal áll rendelkezésre.

Szennyezettségi szint	Ikon	Anyag fajtája
Intenzív		Erősen szennyezett darabokhoz

Szennyezettségi szint	Ikon	Anyag fajtája
Normál		Normál mértékben szennyezett darabokhoz
Napi		Mérsékelt szennyezett darabokhoz
Enyhe		Enyhén szennyezett darabokhoz
Gyors		Nagyon enyhén szennyezett darabokhoz
Szupergyors ¹⁾		Rövid ideig használt vagy viselt darabokhoz

1) Ezért azt javasoljuk, hogy csökkentse a töltet méretét (lásd a Mosási programok táblázatát).

Fontos Az Időkezelés nem választható az **energiatakarékos** programokkal együtt. Ezeknek a szennyezettségi szint ikonoknak a rendelkezésre állása a szövettípusnak megfelelően változik, amint az a következő táblázatban fel van tüntetve:

Anyagtípus	Szennyezettségi szint					
Pamut						
95°/90°C	X	X	X	X	X	X
60°C/50°C	X	X	X	X	X	X
40°C	X	X	X	X	X	X
30°C	X	X	X	X	X	X
Hideg	X	X	X	X	X	X
Műszál						
60°C/50°C		X	X	X		X
40°C		X	X	X		X
30°C		X	X	X		X
Hideg		X	X	X		X
Kímélő						
40°C		X	X	X		X
30°C		X	X	X		X
Hideg		X	X	X		X

Opció vagy futó program módosítása

Bármely opció megváltoztatható azelőtt, hogy a program végrehajtandó azokat. Bármilyen változtatás előtt először az **8** gomb megnyomásával SZÜNET üzemmódban kell állítani a mosógépet (ha módosítani kívánja az Időkezelés opciót, törölnie kell a

futó programot, és újra el kell végeznie a kiválasztást).

Egy már beindult programot csak úgy lehet megváltoztatni, hogyha újra beállítja azt. Fordítsa a programkapcsolót **O** állásba, majd az új programnak megfelelő állásba. Indítsa el az új programot a **8** gomb ismételt megnyomásával. A dobban lévő mosóvíz nem ürül ki.

Program megszakítása

Egy futó program félbeszakításához nyomja meg a **8** gombot, a megfelelő zöld jelzőfény villogni kezd.

A program **újraindításához** nyomja meg újra ugyanezt a gombot.

Program törlése

Forgassa a programkapcsolót **O** állásba a folyamatban lévő program törléséhez.

Most már kiválaszthat egy új programot.

Az ajtó kinyitása

Miután a program elindult (vagy a késleltetési idő alatt), az ajtó zárva van, ha muszáj kinyitnia azt, először SZÜNET helyzetbe kell állítania a mosógépet a **8** gomb megnyomásával. Ha a **7.10** ikon eltűnik a kijelzőről, az ajtó kinyitható.

Ha a **7.10** ikon nem tűnik el, ez azt jelenti, hogy a gép már a melegítési fázisban van, vagy hogy a víz szintje túl magas. Ne próbálja meg erőltetni az ajtót.

Ha ki kell nyitnia az ajtót, de ez már nem lehetséges, a programkapcsolót a **O** állásba forgatva kapcsolja ki a gépet. Néhány perc elteltével kinyithatja az ajtót (**ügyeljen a víz szintjére és hőmérsékletére!**).

Az ajtó bezárása után ismét ki kell választania a programot és az opciókat, majd meg kell nyomnia az **8** gombot

A program végén

A mosógép automatikusan leáll. Három villogó **0.00** jelenik meg a kijelzőn, a **8** gomb jelzőfénye pedig kialszik. Néhány hangjelzés hallható néhány percig.

Ha olyan program vagy az opció van kiválasztva, amely úgy fejeződik be, hogy a víz még a dobban marad, a **7.10** ikon továbbra is látható a kijelzőn, hogy jelezze, az ajtó kinyitása előtt le kell eresztetni a vizet.

Az alábbi utasításokat követve ürítse ki a vizet:

1. Forgassa a programkapcsolót **O** állásba.

2. Válassza a vízleeresztés vagy a centrifugálás programot.
3. Csökkentse a megfelelő gombok megnyomásával a centrifugálási sebességet, ha szükséges.
4. Nyomja meg a **8** gombot.

A program végén a **7.10** ikon eltűnik, és az ajtó kinyitható. Forgassa a programkapcsolót kikapcsolt **O** állásba a mosógép kikapcsolásához.

Szedje ki a ruhákat a dobból, és alaposan ellenőrizze, hogy a dob üres-e. Ha nem kíván további mosást végezni, zárja el a vízcsapot.

Hasznos javaslatok és tanácsok

A mosnivaló szétválogatása

Kövesse az egyes ruhaneműn található mosási útmutatást és a gyártó cég mosási útmutatásait. A következők szerint különítse el a ruhaneműket: fehér, színes, műszálás, kényes és gyapjúruhák.

Hőmérséklet

95° vagy 90°	az átlagosan szennyezett fehér lenvászón és pamutruhák (pl. konyharuhák, törülközők, asztalterítők, lepedők stb.) mosásához
60°/50°	a nem színeresztő, közepesen szennyezett színes lenvászón, pamut és műszálás ruhaneműk (pl. ingek, pizsamák, hálóingek stb.), illetve enyhén szennyezett fehér pamutruhák (pl. fehérneműk) mosására
40°-30°- Hideg	kényes ruhadarabok (pl. függönyök), vegyes ruhanemű, így műszálás és gyapjúanyagok, amelyek címkéjén ez áll: "tisztá új gyapjú, gépben mosható, nem meggy össze"

Teendők a ruhaneműk behelyezése előtt

Ne mossa együtt a fehér és a színes ruhákat; a fehér ruhák a mosás során elveszíthetik "fehérségüket".

A színes új ruhák az első mosásnál engedhetik a színüket, ezért célszerű az első alkalommal elkülönítve mosni őket.

Ellenőrizze, hogy a ruhaneműkben ne maradjanak fémtárgyak (pl. hajcsatok, biztosítók, kitűzők).

Hagyja nyitva az ajtót, nehogy penész vagy kellemetlen szagok keletkezzenek.

Készenlét: Ha nem távolítja el a ruhaneműt a program befejeződését követő 10 percen belül, a kijelző háttérvilágítása kikapcsol, és az energiatakarékosági rendszer aktivizálódik. Csak a **8** gomb jelzőfénye villog, jelezve, hogy a készüléket ki kell kapcsolni. Bármely gombot megnyomva a készülék kilép az energiatakarékos állapotból, és beállíthat egy másik programot, vagy kikapcsolhatja a készüléket.

Gombolja be a párnahuzatokat, húzza össze a cipzárakat, csatlakoztassa a kapcsolókat. Az öveket és a hosszú szalagokat kösse össze. Mosás előtt távolítsa el a makacs foltokat. A különösen piszkos helyeket esetleg valamilyen speciális mosószerrel dörzsölje át. A függönyöket különös óvatossággal kezelje. Vegye le róluk a kapcsolókat, vagy zsákban, hálóban mossa őket.

Maximális töltetek

A ruhaneműk mennyiségére vonatkozó útmutatás a mosási programtáblázatokban található.

Általános szabályok:

- **Pamut, lenvászón:** töltsse tele a dobot, de ne tömjön meg túlzottan.
- **Műszál:** csak a dob feléig töltsse meg;
- **Kényes ruhaneműk és gyapjú:** a dob egyharmadáig.

A megadott maximális mennyiséggel optimális víz- és energiafelhasználás érhető el. Erősen szennyezett ruhanemű esetében csökkentse a megadott mennyiséget.

A ruhaneműk súlya

Az alább felsorolt súlyok csak tájékoztató jellegűek:

Az alább felsorolt súlyok csak tájékoztató jellegűek:	
fürdőköpeny	1200 g
paplanhuzat	700 g
férfimunkaköpeny	600 g
lepedő, férfigazdálkodó	500 g
terítő	250 g

Az alább felsorolt súlyok csak tájékoztató jellegűek:

párnahuzat, frottírtörülköző, hálóing, férfi ing	200 g
konyharuha, női alsónemű, terítők, blúz, alsónadrág	100 g

Foltok eltávolítása

Előfordulhat, hogy a makacs foltokat nem lehet csak vízzel és mosószerrel eltávolítani.

Célszerű a mosás előtt külön kezelésnek alávetni őket.

Vér: a még friss foltot hideg vízzel mossa. Ha a folt már megszáradt, áztassa be a ruhát éjszakára speciális mosószer tartalmazó vízbe, majd dörzsölje át benne.

Olajfesték: nedvesítse meg a foltot mosóbenzinnel, majd puha ruhára helyezve itassa fel; ismételje meg többször a műveletet.

Megszáradt zsírfolt: nedvesítse meg terpentinnel a foltot, majd puha felületre helyezve ujjbegyével, egy pamutanyag segítségével itassa fel.

Rozsdafolt: melegen oldott oxálsóval vagy valamilyen hideg rozsdatisztítóval kezelje. Bánjon óvatosan a régebbi keletű rozsdafoltokkal, mert azok már megtámadták a cellulózszerkezetet, így az anyag könnyen kilyukadhat.

Penészfolt: fehérítőszerrel tisztítsa, melyet alapos öblítés kövessen. Ily módon csak a fehér, illetve a klórra nem érzékeny színes ruhaneműk tisztíthatók.

Fű: mosószerrel kissé kenje be az anyagot, majd kezelje hígított hipoklorittal (csak a klórral szemben ellenálló fehér és színes ruhaneműk esetében).

Golyóstoll és ragasztó: nedvesítse meg a foltot acetonnal ¹⁾, majd puha ruhára helyezve itassa fel; ismételje meg.

Rúzs: a fentiek szerint nedvesítse meg a foltot acetonnal, majd kezelje alkohollal. Az esetlegesen megmaradó nyomokat hipoklorittal tüntesse el.

Vörösbőr: hagyja mosószeres vízben ázni, majd ecet- vagy citromsavval kezelje a foltot, végül öblítse ki. Az esetlegesen megmaradó nyomokat hipoklorittal tüntesse el.

Tinta: a tinta összetételétől függően nedvesítse be előbb acetonnal ¹⁾, majd ecetsavval; a fehér ruhaneműn esetlegesen visszamaradó

dó nyomokat hipoklorittal tisztítsa meg, majd jól öblítse át.

Kátrányfolt: előbb folttisztítóval, alkohollal vagy benzinnel kezelje, majd a végén tisztítópasztával dörzsölje át.

Mosószeres és adalékanyagok

A mosás minősége a mosószer kiválasztásától és helyes adagolásától függ. A helyes adagolás a pazarlás elkerülését és a környezet védelmét jelenti.

Annak ellenére, hogy a mosószeres biodegradálisanak, olyan elemeket is tartalmaznak, amelyek károsítják a természet kényes ökológiai egyensúlyát.

A mosószer kiválasztása függ az anyag fajtájától (kényes, gyapjú, pamut stb.), színétől, a mosás hőfokától és a szennyezettség mértékétől.

Ehhez a mosógéphez valamennyi forgalomban lévő mosószer felhasználható:

- mosópor valamennyi anyagtipushoz
- mosópor finomtextil (max. 60°C-os) és gyapjú mosáshoz
- folyékony mosószeres valamennyi anyagfajtahoz, elsősorban az alacsony hőfokú (max. 60°C-os) programokhoz, illetve a csak gyapjú mosására szolgáló speciális mosószeres.

A mosószeret és az esetlegesen alkalmazott adalékanyagokat a mosásprogram kezdete előtt kell a megfelelő rekeszbe önteni.

Ha folyékony mosószeret használ, előmosás nélküli programot kell választania.

A készülék átforgató rendszere a koncentrált mosószeres optimális felhasználását teszi lehetővé.

Az adalékanyagok mennyiségének megválasztásához kövesse a gyártó útmutatásait, és semmiképpen **ne lépje túl a mosószer-adagoló rekeszben látott "MAX" jelölést.**

Vízkeménységi fok

A víz keménységét az ún. keménységi szint szerint osztályozzák. Erre vonatkozó információt az adott vízműtől vagy az illetékes önkormányzattól lehet kérni.

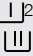

1) műselymet ne tisztítson acetonnal <http://www.markabolt.hu/>

i Vízlágyítót kell alkalmazni, amikor a víz keménységi foka közepes vagy magas (a II. vízkeménységi fokozattól). Kövesse a gyártó utasításait. Ezután a mosószer mennyiségét mindig az I. vízkeménységi foknak (= lágy) megfelelően lehet beállítani.

Szint	Jellemző	Vízkeménységi fok	
		Német °dH	Francia °T.H.
1	lágy	0-7	0-15


Szint	Jellemző	Vízkeménységi fok	
		Német °dH	Francia °T.H.
2	közepes	8-14	16-25
3	kemény	15-21	26-37
4	nagyon kemény	> 21	> 37

Mosogatóprogramok

Program Maximális és minimális hőmérséklet Ciklus leírása Maximális centrifugálási sebesség Maximális ruhatöltet Anyag fajtája	Opciók	Mosószer Rekesz
PAMUT 90°- Hideg Főmosás - Öblítések Maximális centrifugálási sebesség 1000 fordulat/percen Max. töltet 6 kg - Csökk. töltet: 3 kg ¹⁾ Fehér és színes pamut hoz (közepesen szennyezett ruhadarabok).	CENTRIFUGÁLÁS, ÖBLÍTŐSTOP, NINCS CENTRIFUGÁLÁS, HALK CIKLUS, VASALÁSKÖNYÍTŐ, EXTRA ÖBLÍTÉS, IDŐKEZELÉS	
PAMUT ECO 90°-40° Főmosás - Öblítések Maximális centrifugálási sebesség 1000 fordulat/percen Max. töltet 6 kg Fehér és színes pamut . Ez a program enyhén vagy normál mértékben szennyezett pamutdarabokhoz választható. A hőmérséklet csökken, a mosási időtartama pedig meghosszabbodik. Ez lehetővé teszi a jó mosási hatékonyság elérését, így takarítva meg energiát.	CENTRIFUGÁLÁS, NINCS CENTRIFUGÁLÁS, ÖBLÍTŐSTOP, HALK CIKLUS, VASALÁSKÖNYÍTŐ, EXTRA ÖBLÍTÉS	
PAMUT ELŐMOSÁSSAL 90°- Hideg Előmosás - Főmosás - Öblítések Maximális centrifugálási sebesség 1000 fordulat/percen Max. töltet 6 kg - Csökk. töltet: 3 kg ¹⁾ Fehér vagy színes pamut hoz előmosási fázissal (erősen szennyezett ruhadarabok).	CENTRIFUGÁLÁS, NINCS CENTRIFUGÁLÁS, ÖBLÍTŐSTOP, HALK CIKLUS, VASALÁSKÖNYÍTŐ, EXTRA ÖBLÍTÉS, IDŐKEZELÉS	
PAMUT ECO ELŐMOSÁSSAL 90°-40° Előmosás - Főmosás - Öblítések Maximális centrifugálási sebesség 1000 fordulat/percen Max. töltet 6 kg Fehér vagy színes pamut hoz előmosási fázissal.	CENTRIFUGÁLÁS, NINCS CENTRIFUGÁLÁS, ÖBLÍTŐSTOP, HALK CIKLUS, VASALÁSKÖNYÍTŐ, EXTRA ÖBLÍTÉS	

Program Maximális és minimális hőmérséklet Ciklus leírása Maximális centrifugálási sebesség Maximális ruhatöltet Anyag fajtája	Opciók	Mosószer Rekesz
<p>Ez a program normál mértékben szennyezett, foltos pamutdarabokhoz választható. A hőmérséklet csökken, a mosás időtartama pedig meghosszabbodik.</p>		
<p>MŰSZÁL 60° - Hideg Főmosás - Öblítések Maximális centrifugálási sebesség 900 fordulat/percen Max. töltet 3 kg - Csökk. töltet: 1,5 kg ¹⁾ Műszálás vagy kevert szálás szövetek: alsónemű, színes ruhadarabok, nem összemelő ingek, blúzok.</p>	CENTRIFUGÁLÁS, NINCS CENTRIFUGÁLÁS, ÖBLÍTŐ-STOP, HALK CIKLUS, VASALÁSKÖNYÍTŐ, EXTRA ÖBLÍTÉS, IDŐKEZELÉS	
<p>MŰSZÁL ELŐMOSÁSSAL 60° - Hideg Előmosás - Főmosás - Öblítések Maximális centrifugálási sebesség 900 fordulat/percen Max. töltet 3 kg - Csökk. töltet: 1,5 kg ¹⁾ Műszálás vagy kevert szálás szövetek előmosási fázissal: alsónemű, színes ruhadarabok, nem összemelő ingek, blúzok (erősen szennyezett darabok).</p>	CENTRIFUGÁLÁS, NINCS CENTRIFUGÁLÁS, ÖBLÍTŐ-STOP, HALK CIKLUS, VASALÁSKÖNYÍTŐ, EXTRA ÖBLÍTÉS, IDŐKEZELÉS	
<p>MŰSZÁL ECO 40° Főmosás - Öblítések Maximális centrifugálási sebesség 900 fordulat/percen Max. töltet 3 kg Ez a program műszálás és kevert szálás anyagokhoz választható. Ez lehetővé teszi a jó mosási hatékonyság elérését, így takarítva meg energiát. A mosási hőmérséklet 40°C.</p>	CENTRIFUGÁLÁS, NINCS CENTRIFUGÁLÁS, ÖBLÍTŐ-STOP, HALK CIKLUS, VASALÁSKÖNYÍTŐ, EXTRA ÖBLÍTÉS	
<p>MŰSZÁL ECO ELŐMOSÁSSAL 40° Előmosás - Főmosás - Öblítések Maximális centrifugálási sebesség 900 fordulat/percen Max. töltet 3 kg Ez a program foltos műszálás és kevert szálás anyagokhoz választható. Ez lehetővé teszi a jó mosási hatékonyság elérését az energiatakarékosság mellett. A mosási hőmérséklet 40°C.</p>	CENTRIFUGÁLÁS, NINCS CENTRIFUGÁLÁS, ÖBLÍTŐ-STOP, HALK CIKLUS, VASALÁSKÖNYÍTŐ, EXTRA ÖBLÍTÉS	
<p>KÍMÉLŐ ELŐMOSÁSSAL 40° - Hideg Előmosás - Főmosás - Öblítések Maximális centrifugálási sebesség 700 fordulat/percen Max. töltet 3 kg - Csökk. töltet 1,5 kg ¹⁾ Kényes szövetek akril, viszkóz, poliészter előmosási fázissal.</p>	CENTRIFUGÁLÁS, NINCS CENTRIFUGÁLÁS, ÖBLÍTŐ-STOP, HALK CIKLUS, EXTRA ÖBLÍTÉS, IDŐKEZELÉS	
<p>KÍMÉLŐ 40° - Hideg Főmosás - Öblítések Maximális centrifugálási sebesség 700 fordulat/percen Max. töltet 3 kg - Csökk. töltet 1,5 kg ¹⁾ Kényes szövetek akril, viszkóz, poliészter.</p>	CENTRIFUGÁLÁS, NINCS CENTRIFUGÁLÁS, ÖBLÍTŐ-STOP, HALK CIKLUS, EXTRA ÖBLÍTÉS, IDŐKEZELÉS	

Program Maximális és minimális hőmérséklet Ciklus leírása Maximális centrifugálási sebesség Maximális ruhatöltet Anyag fajtája	Opciók	Mosószer Rekesz
GYAPJÚ 40°- Hideg Főmosás - Öblítések Maximális centrifugálási sebesség 1000 fordulat/percen Max. töltet 2 kg Mosási program gépben mosható gyapjúhoz, valamint kézzel mosható gyapjúhoz és kényes szövetekhez. Megjegyzés: Az egyetlen vagy nagy tömegű darabok kiegyensúlyozatlanságot okozhatnak. Ha a készülék nem hajtja végre az utolsó centrifugálási fázist, tegyen be további darabokat, vagy ossza el újra a töltetet kézzel, majd válassza ki a centrifugálási programot.	CENTRIFUGÁLÁS, NINCS CENTRIFUGÁLÁS, ÖBLÍTŐ-STOP, HALK CIKLUS	
KÉZI MOSÁS 40°- Hideg Főmosás - Öblítések Maximális centrifugálási sebesség 1000 fordulat/percen Max. töltet 2 kg Speciális program "kézi mosás" kezelési címkével rendelkező kényes szövetekhez.	CENTRIFUGÁLÁS, NINCS CENTRIFUGÁLÁS, ÖBLÍTŐ-STOP, HALK CIKLUS	
FEHÉRNEMŰ 40° Főmosás - Öblítések Maximális centrifugálási sebesség 900 fordulat/percen Max. töltet 1 kg Ez a program nagyon kényes darabokhoz, például fehérneműkhöz, melltartókhoz és alsóneműkhöz stb. alkalmas.	CENTRIFUGÁLÁS, NINCS CENTRIFUGÁLÁS, ÖBLÍTŐ-STOP, HALK CIKLUS	
SELYEM 30° Főmosás - Öblítések Maximális centrifugálási sebesség 700 fordulat/percen Max. töltet 1 kg Kímélő mosási program, amely selyem és kevertszálás ruhadarabokhoz alkalmas.	CENTRIFUGÁLÁS, NINCS CENTRIFUGÁLÁS, ÖBLÍTŐ-STOP, HALK CIKLUS	
FARMER 40° Főmosás - Öblítések Maximális centrifugálási sebesség 1000 fordulat/percen Max. töltet 3 kg Ezzel a programmal lehetősége van farmerruhák (pl. farmernadrágok, -ingek és -dzsekik), valamint jerseyből készült anyagok mosására. (Az Extra öblítés opció automatikusan aktiválásra kerül.)	CENTRIFUGÁLÁS, NINCS CENTRIFUGÁLÁS, ÖBLÍTŐ-STOP, HALK CIKLUS, VASALÁSKÖNYÍTŐ	
ÁZTATÁS 30° Előmosás - Áztatás kb. 40 percig - Az áztatóvíz a doban marad Max. töltet 6 kg		

Program Maximális és minimális hőmérséklet Ciklus leírása Maximális centrifugálási sebesség Maximális ruhatöltet Anyag fajtája	Opciók	Mosószer Rekesz
<p>Speciális program erősen szennyezett ruhaneműhöz. A mosógép egy áztatást végez 30°C-on. Az áztatási idő végén a mosógép automatikusan úgy áll le, hogy a víz a dobban marad.</p> <p>Új mosási fázis indítása előtt le kell üríteni az áztatóvizet a következő programmal:</p> <ul style="list-style-type: none"> • Csak vízleeresztés: fordítsa a programkapcsolót az Ürítés programra. (Nyomja meg a 8 gombot.) • Ürítés és centrifugálás: fordítsa a programkapcsolót a Centrifugálás programra, csökkentse a centrifugálási sebességet a 2 gombbal, és nyomja meg az 8 gombot. <p>Fontos! Ez a program nem használható nagyon kényes anyagok, például selyem vagy gyapjú esetén. Az áztatási program mosószerét töltsse a jelzésű rekeszbe. Az áztatás végén (miután kiürítette a vizet) kiválaszthatja a mosási programot. (Először fordítsa a programkapcsolót O állásba, majd a mosási programra, és nyomja meg a 8 gombot.)</p>		
<p>ÖBLÍTÉS Öblítések Maximális centrifugálási sebesség 1000 fordulat/percen Max. töltet 6 kg Ezzel a programmal ki lehet öblíteni és centrifugálni a kézzel mosott pamut ruhaneműket. A gép 3 öblítést végez, ezt pedig egy utolsó hosszú centrifugálás követi. A centrifugálási sebesség mérsékelhető.</p>	CENTRIFUGÁLÁS, NINCS CENTRIFUGÁLÁS, ÖBLÍTŐ-STOP, HALK CIKLUS, VASALÁSKÖNYÍTŐ, EXTRA ÖBLÍTÉS	
<p>ÜRÍTÉS Víz leeresztése Max. töltet 6 kg Az Öblítőstop vagy a Halk ciklus opciókat tartalmazó programok utolsó öblítővizének leeresztésére szolgál.</p>		
<p>CENTRIFUGÁLÁS Ürítés és hosszú centrifugálás Maximális centrifugálási sebesség 1000 fordulat/percen Max. töltet 6 kg Külön centrifugálás kézzel mosott ruhaneműk számára és olyan programokhoz, amelyek tartalmazzák az Öblítőstop és a Halk ciklus opciót. Kiválaszthatja a centrifugálási sebességet a megfelelő gomb megnyomásával, hogy az megfelelően a centrifugálásra kerülő anyagnak.</p>	CENTRIFUGÁLÁS	
<p>KÍMÉLŐ CENTRIFUGÁLÁS Vízleeresztés és rövid centrifugálás Maximális centrifugálási sebesség 700 fordulat/percen Max. töltet 3 kg Külön rövid centrifugálás kényes, műszálás, gyapjú, selyem és kézi mosású anyagokhoz.</p>	CENTRIFUGÁLÁS	
O/KI		

Program Maximális és minimális hőmérséklet Ciklus leírása Maximális centrifugálási sebesség Maximális ruhatöltet Anyag fajtája	Opciók	Mosószer Rekesz
Az éppen folyamatban lévő program törléséhez vagy a gép kikapcsolásához.		

- 1) Ha a **9** gomb megnyomásával a Szupergyors opciót választja, javasoljuk, hogy csökkentse a maximális töltetet a jelzettnek megfelelően. (Csökk. töltet = csökkentett töltet.) Azonban lehetséges a teljes töltet is némileg mérsékelt tisztítási eredmények mellett.
- 2) Ha folyékony mosószert használ, ELŐMOSÁS nélküli programot kell választania.

Ápolás és tisztítás

⚠ Vigyázat Le kell választania a készüléket az elektromos hálózatról, mielőtt bármilyen tisztítási vagy karbantartási munkát végezne.

Vízköltetés

A használt víz rendszerint tartalmaz vízkövet. Jó elképzelés az, ha időközönként vízlágyítószert használ a mosógépben. Alkalmazza ezt bármilyen ruhanemű mosása nélkül, és a vízlágyító gyártójának útmutatásai szerint. Ez segíteni fog a vízkőlerakódások kialakulásának megelőzésében.

Minden mosás után

Hagyja egy ideig nyitva az ajtót. Ez segít megelőzni a penészesedést és a kellemetlen szagok kialakulását a készülék belsejében. Ha a mosás után az ajtót nyitva hagyja, azzal az ajtó tömítést is elősegíti.

Karbantartási mosás

Alacsony hőmérsékletű mosásokkal lehetséges a dob belsejében lévő maradványlerakódások eltávolítása.

Javasoljuk, hogy rendszeresen végezzen karbantartási mosást.

Karbantartási mosás futtatása:

- A dobon nem lehet semmilyen ruhane-mű.
- Válassza ki a legmelegebb pamutmosási programot.
- Normál mennyiségű mosószert használjon, ami biológiai tulajdonságokkal rendelkező por legyen.

Külső tisztítás

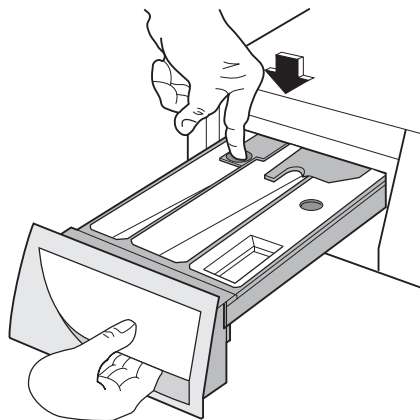
A készülék külső felületét csak vízzel és szappannal tisztítsa meg, majd törölje alaposan szárazra.

Fontos A készülékház tisztításához ne használjon alkoholt, oldószert vagy más hasonló terméket.

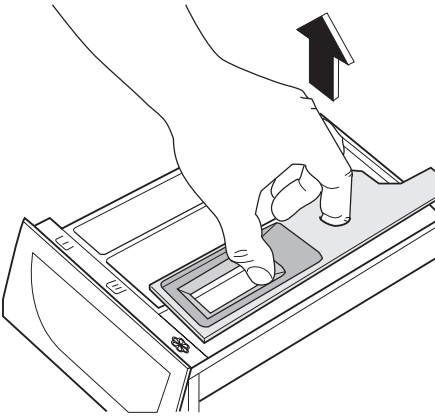
A mosószertartó tisztítása

A mosószertartót rendszeresen tisztítani kell.

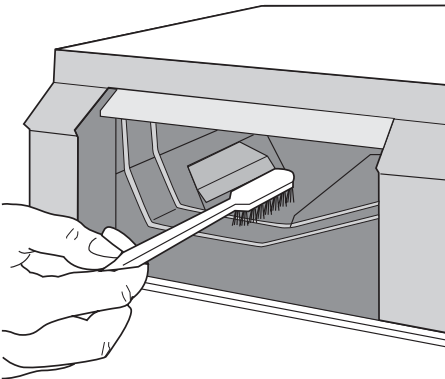
1. Erősen húzva vegye ki a mosószertartót. Távolítsa el az esetleges mosópor-lerakódásokat. A tisztítás megkönnyítése érdekében az adalékszereknek fenntartott rekesz felső része kivehető.



2. Vegye ki a kondicionáló betétet a középső rekeszből.



3. Mossa le az összes részt vízzel.
4. Nyomja vissza a kondicionáló betétet, amennyire lehet, hogy szilárdan a helyén legyen
5. Tisztítsa meg kefével a mosógép összes alkatrészét, különösen a mosókamra felső részén található fúvókákat.



6. Illesse a mosószer tartót a vezetősínekre, és tolja be.

Mosódob

Rozsdásodások alakulhatnak ki a dobben a mosnivalóval bekerülő korrózív hatású tárgyak vagy a vasat tartalmazó csapvíz miatt.

Fontos Ne tisztítsa a mosódobot savas vízkőmentesítő szerrel, klórtartalmú súrolószerrel vagy acélgyapottal.

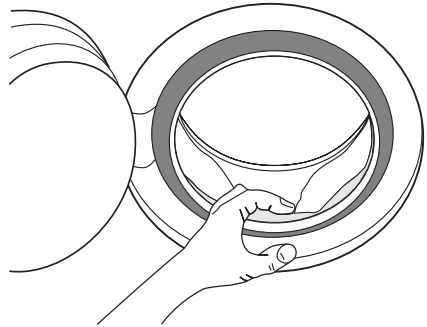
1. A dobben lévő rozsdásodásokat rozsdamentes acél tisztítására alkalmas tisztítószerekkel távolítsa el.

2. Futtasson le egy mosási ciklust ruhanevelés nélkül, hogy eltávolítsa a tisztítószeres esetleges maradványait.

Program: Rövid pamut program maximális hőmérsékleten, és töltsön be kb. 1/4 mérőpohár mosószert.

Az ajtó tömítése

Időről időre ellenőrizze az ajtó körüli tömítést, és vegyen ki minden dolgot a mélyedések-ből.



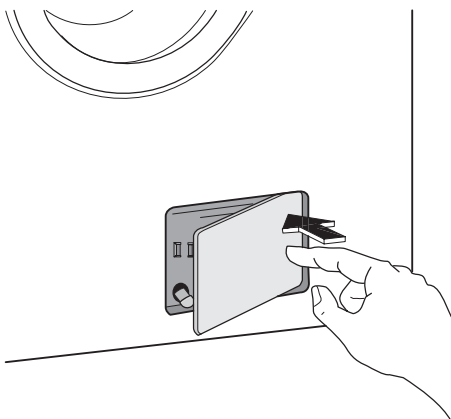
Vízleeresztő szivattyú

A szivattyút ellenőrizni kell rendszeresen és különösen, ha:

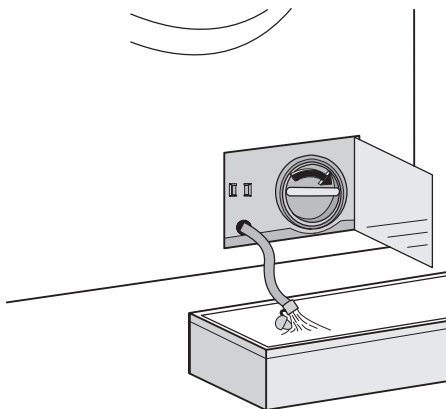
- a gép nem vezeti ki a vizet, és/vagy nem centrifugál
- a gépből furcsa zaj hallható a víz ürítése közben, mely a kivezető szivattyút elzáró tárgyak jelenlétének tudható be, mint biztosítótűk, érmék stb.

A következők szerint járjon el:

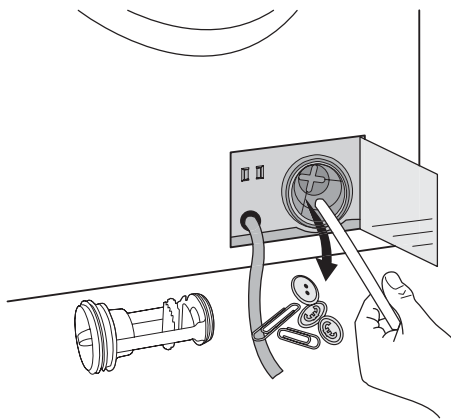
1. Húzza ki a villásdugót az aljzatból.
2. Szükség esetén várja meg, amíg a víz kihűl.
3. Nyissa ki a szivattyúnál lévő ajtót.



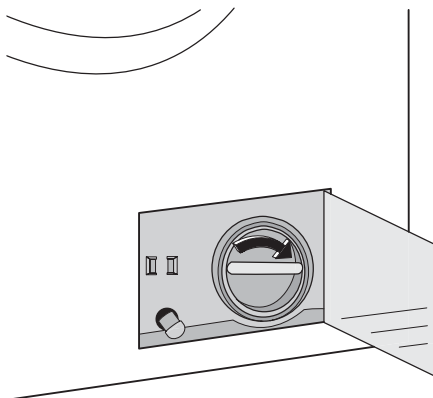
4. Helyezzen egy edényt a szivattyú alá, amelybe a gépből távozó víz folyhat.
5. Akassza ki a vízvezető csövet, tegye az edénybe, és vegye le róla a dugófedelet.



6. Amikor már nem folyik belőle víz, csavarja ki és vegye ki a szivattyút. Tartson kéznél egy ruhát, amivel felitathatja a vizet, amely a szivattyú kiemelésekor távozhat a gépből.
7. Távolítsa el a szivattyúhoz esetleg hozzátapadt tárgyakat a szivattyú megforgatásával.



8. Tegye vissza a dugót a vészhelyzetben ürtésre használt csőre, majd az utóbit akassza vissza a helyére.
9. Csavarja vissza teljesen a szivattyút.
10. Csukja be a szivattyúnál lévő ajtót.



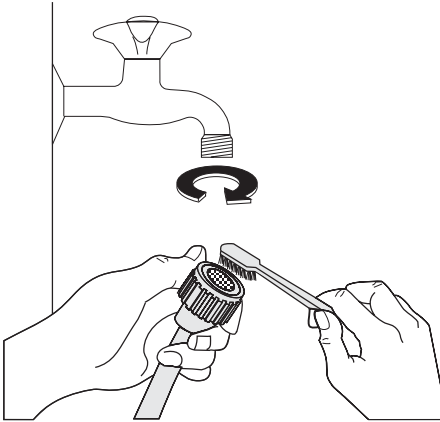
⚠ Vigyázat

Amikor a készülék használatban van, a kiválasztott programtól függően, forró víz lehet a szivattyúban. Soha ne távolítsa el a szivattyú fedelét mosási ciklus alatt, mindig várjon, amíg a készülék befejezte a ciklust, és kiürítették. Amikor visszahelyezi a fedelet, győződjön meg arról, hogy megfelelően rászorította, és így nincs szivárgás, és kisgyermek nem tudja azt eltávolítani.

A vízvezető szűrő tisztítása

Ha azt észleli, hogy a mosógép nem vesz fel vizet a mosáshoz, ellenőrizze, hogy nem zárodott-e el a befolyócső szűrője.

1. Zárja el a vízcsapot.
2. Csavarja le a csövet a csapról.
3. Tisztítsa meg a csőben lévő szűrőt egy kemény sörtéjű kefével.
4. Csavarja vissza a csövet a csapra.



Víz kiürítése szükség esetén

Ha a gép nem üríti ki a vizet, a következőket kell tenni:

1. Húzza ki a dugót a konnektorból.
2. Zárja el a vízcsapot.
3. Szükség esetén várja meg, amíg a mosóvíz kihűl.
4. Nyissa ki a szivattyúnál lévő ajtót.
5. Tegyen egy edényt a padlózatra, és helyezze bele a kivezető cső végét. Vegye le róla a dugót. A víz a gravitáció miatt belefolyik az edénybe. Amikor az edény megtelik, tegye vissza a sapkát a csőre. Ürítse ki az edényt. Addig ismételje ezt az eljárást, amíg még folyik víz a gépből.
6. Ha szükséges, a fent leírt módon tisztítsa meg a szivattyút.
7. Tegye vissza a dugót, és akassza vissza a kivezető csövet;
8. Csavarja vissza a szivattyút, és csukja be az ajtót.

Mit tegyek, ha...

Bizonyos problémák az egyszerű karbantartás hiánya vagy mulasztások miatt következnek be, ezek szerelő kihívása nélkül is könnyen orvosolhatók. Kérjük, a helyi szerviz megkeresése előtt végezze el az alább felsorolt ellenőrzéseket.


Előfordulhat, hogy a gép működése közben a **8** gomb **piros** jelzőfénye villogni kezd, és a következő riasztási kódok egyike megjelenik a kijelzőn, és hangjelzés hallható 20 másod-

percenként, jelezve, hogy a gép nem működik:

- **E10:** baj van a vízellátással.
- **E20:** baj van a víz elvezetésével
- **E40:** nyitva az ajtó.

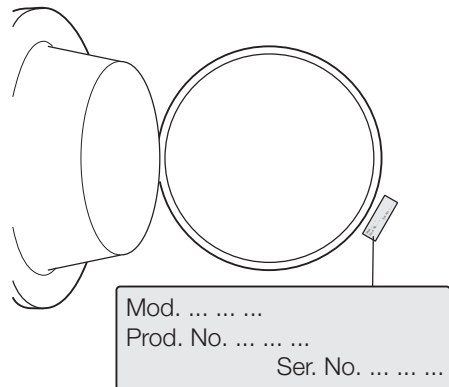
A probléma megszüntetését követően nyomja meg az **8** gombot a program újraindításához. Ha a probléma az összes ellenőrzés után is fennáll, forduljon a lakhelye szerinti szakszervizhez.

Probléma	Lehetséges ok/Megoldás
A mosógép nem indul el:	<p>Az ajtó nincs becsukva. E40</p> <ul style="list-style-type: none"> • Zárja be jól az ajtót. <p>A dugó nem megfelelően van beillesztve a hálózati aljzatba.</p> <ul style="list-style-type: none"> • Illessze a csatlakozódugót a hálózati aljzatba. <p>Nincs feszültség a hálózati aljzatban.</p> <ul style="list-style-type: none"> • Ellenőrizze lakásának elektromos hálózatát. <p>A fő olvadóbiztosíték kiégett.</p> <ul style="list-style-type: none"> • Cserélje ki a biztosítékot. <p>A programválasztó nincs megfelelően beállítva, és nem nyomta meg az 8 gombot.</p> <ul style="list-style-type: none"> • Forgassa el a programválasztót, és nyomja meg az 8 gombot ismét. <p>Késleltetett start lett kiválasztva.</p> <ul style="list-style-type: none"> • Ha a ruhaneműt azonnal ki kell mosni, törölje a késleltetett indítást. • A Gyermekbiztonsági zár be van kapcsolva. • Kapcsolja ki a Gyermekbiztonsági zárat.
A gép nem szív be vizet:	<p>A vízcsap el van zárva. E10</p> <ul style="list-style-type: none"> • Nyissa ki a vízcsapot.

Probléma	Lehetséges ok/Megoldás
	<p>A befolyócső összenyomódott vagy megtört. E10</p> <ul style="list-style-type: none"> Ellenőrizze a befolyócső csatlakozását. <p>Eltömődött a befolyócső szűrője. E10</p> <ul style="list-style-type: none"> Tisztítsa meg a befolyócső szűrőjét. <p>Az ajtó nincs jól becsukva. E40</p> <ul style="list-style-type: none"> Zárja be jól az ajtót.
A gép vizet vesz fel, majd rögtön ki is üríti:	<p>A kifolyócső vége túl alacsonyan van.</p> <ul style="list-style-type: none"> Olvassa el "a víz leeresztése" fejezet idevonatkozó bekezdését.
A gép nem ereszt le a vizet, és/vagy nem centrifugál:	<p>A kifolyócső összenyomódott vagy megtört. E20</p> <ul style="list-style-type: none"> Ellenőrizze a kifolyócső csatlakozását. <p>Eldugult a lefolyó szűrője. E20</p> <ul style="list-style-type: none"> Tisztítsa meg a leeresztő szűrőt. <p>Olyan opció vagy program került kiválasztásra, amely a dobban maradó vízzel fejeződik be, vagy amely kihagyja az összes centrifugálási fázist.</p> <ul style="list-style-type: none"> Válassza a vízleeresztés vagy a centrifugálás programot. <p>A ruhanemű nem egyenletesen oszlik el a dobban.</p> <ul style="list-style-type: none"> Rendezze el a ruhaneműt.
Víz van a padlózaton:	<p>Túl sok mosószert vagy nem megfelelő mosószert használ a mosáshoz (túl sok hab keletkezik).</p> <ul style="list-style-type: none"> Csökkentse a mosószert mennyiségét, vagy használjon másikat. <p>Ellenőrizze, hogy nem szivárogo-e a befolyócső valamelyik illesztékébe. Nem mindig lehet könnyen meglátni, hogy folyik-e a víz a csövön; ellenőrizze, hogy nedves-e cső.</p> <ul style="list-style-type: none"> Ellenőrizze a befolyócső csatlakozását. <p>Megsérült a befolyócső vagy a kifolyócső.</p> <ul style="list-style-type: none"> Cserélje ki egy újjal. <p>A vészürítő csőre nem tették vissza a kupakot, vagy a szűrőt nem megfelelően csavarták be a tisztítás után.</p> <ul style="list-style-type: none"> Tegye vissza a kupakot a vészürítő csőre, vagy csavarja be teljesen a szűrőt.
A mosás eredménye nem kielégítő:	<p>Túl kevés vagy nem megfelelő mosószert használt.</p> <ul style="list-style-type: none"> Növelje a mosószert mennyiségét, vagy használjon másikat. <p>Mosás előtt nem kezelte a makacs foltokat.</p> <ul style="list-style-type: none"> Használjon a kereskedelemben kapható termékeket a makacs foltok kezeléséhez. <p>Nem a megfelelő hőfokot állította be.</p> <ul style="list-style-type: none"> Ellenőrizze, hogy a megfelelő hőmérsékletet választotta-e. <p>Túl nagy mennyiségű ruhát tett a gépbe.</p> <ul style="list-style-type: none"> Csökkentse a ruhatöltetet.
Nem nyílik ki az ajtó:	<p>A program még mindig fut.</p> <ul style="list-style-type: none"> Várja meg a mosási ciklus végét. <p>Az ajtózárra még nem oldott ki.</p> <ul style="list-style-type: none"> Várjon, amíg a  jel ki nem alszik. <p>Víz van a dobban.</p> <ul style="list-style-type: none"> Válassza az ürítés vagy a centrifugálás programot a víz kiürítéséhez.
A gép vibrál vagy zajos:	<p>A szállításhoz használt csavarokat vagy csomagolást nem távolította el.</p> <ul style="list-style-type: none"> Ellenőrizze, hogy a készülék üzembe helyezése megfelelő-e. <p>Nem állította be egyenlő magasságra a lábakat.</p> <ul style="list-style-type: none"> Ellenőrizze, hogy a készülék szintezése megfelelő-e. <p>A ruhanemű nem egyenletesen oszlik el a dobban.</p> <ul style="list-style-type: none"> Rendezze el a ruhaneműt. <p>Lehet, hogy túl kis mennyiségű ruhanemű van a dobban.</p>

Probléma	Lehetséges ok/Megoldás
Későn indul a centrifugálás, illetve a gép egyáltalán nem centrifugál:	<ul style="list-style-type: none"> Helyezzen be több ruhaneműt. <p>Az elektronikus kiegyensúlyozó rendszer megszakította a centrifugálást, mert a ruhanemű egyenetlenül oszlott el a dobban. A ruhanemű a dob ellenkező irányba forgásával kerül egyenes elosztásra. Lehet, hogy a dob többszöri ilyen irányú forgására van szükség ahhoz, hogy az egyensúly visszaálljon, és rendes centrifugálás induljon be. Ha 10 perc elteltével sem oszlik el megfelelően a ruhanemű, akkor a gép nem végzi el a centrifugálást. Ebben az esetben kézzel rendezze el a ruhaneműt, és válassza ki a centrifugálás programot.</p> <ul style="list-style-type: none"> Rendezze el a ruhaneműt. <p>A töltet túl kicsi.</p> <ul style="list-style-type: none"> Tegyen be további darabokat, kézzel rendezze el újra a töltetet, majd válassza ki a centrifugálás programot.
A gép szokatlan zajt bocsát ki:	<p>A gépbe szerelt motor más hagyományos motortípusokhoz képest szokatlan zajt ad ki. Ez az új típusú motor lágyabb indítást biztosít, a ruhaneműt pedig egyenetlesebben osztja el centrifugálás közben a dobban, ugyanakkor pedig fokozott stabilitást kölcsönöz a gépnek.</p>
Nem látható víz a dobban:	<p>A modern technológián alapuló mosógépek rendkívül hatékonyan üzemelnek, nagyon kevés vizet használnak fel, ami nem befolyásolja a teljesítményüket.</p>

Ha nem sikerül kijavítani vagy meghatározni a problémát, forduljon szakszervizhez. A telefonálás előtt jegyezze fel a gép típusát, gyári számát és a vásárlás időpontját, mert ezeket a szakszerviz kérni fogja Öntől.



Műszaki adatok

Méret	Szélesség Magasság Mélység (ajtóval együtt)	60 cm 85 cm 63 cm
Elektromos csatlakoztatás	Az elektromos csatlakoztatásra vonatkozó információk a készülék ajtajának belső szélén lévő adattáblán találhatóak.	
Hálózati víznyomás	Minimum Maximum	0,05 MPa 0,8 MPa
Maximális töltet	Pamut	6 kg
Centrifugálási sebesség	Maximum	1000 fordulat/perc

Fogyasztási értékek

Program	Energiafogyasztás (kWh)	Vízfogyasztás (liter)	Program időtartama (perc)
Fehér pamut 95°	2.1	52	A programok időtartamára vonatkozóan, kérjük, nézze meg a kezelőpanel kijelzőjét.
Pamut 60°	1.3	48	
Pamut ECO 60° ¹⁾	0.9	37	
Pamut 40°	0.6	48	
Műszál 60°	0.85	45	
Műszál 40°	0.5	42	
Kímélő 40°	0.45	64	
Gyapjú/Kézi mosás 40°	0.4	54	

1) A "Pamut Eco" 60°C-on 6 kg töltettel az energiatakarékosági címkén szereplő adatok referenciaprogramja az EGK 92/75 sz. szabványának megfelelően

i A táblázatban látható energiafogyasztási adatok csupán tájékoztató jellegűek, azok a mosásra váró ruha mennyiségétől, típusától, a víz alaphőmérsékletétől és a környezeti hőmérséklettől függően változhatnak.

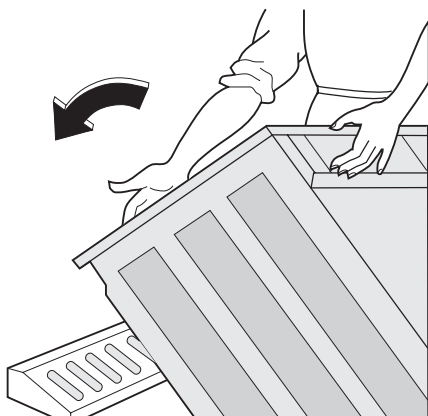
Üzembe helyezés

Kicsomagolás

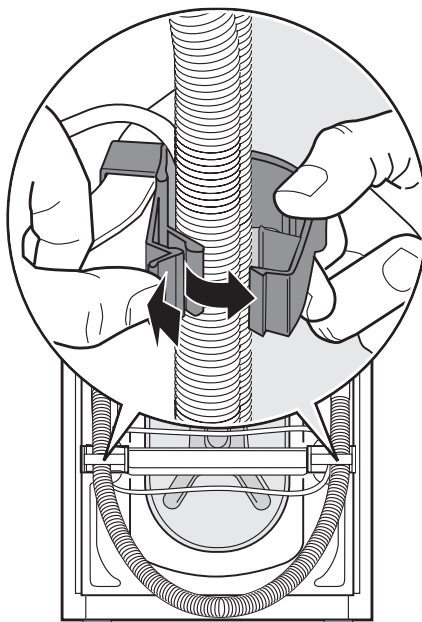
Használat előtt távolítsa el a szállításhoz használt csavarokat és a csomagolóanyagot.

Javasoljuk, hogy minden szállításhoz használt eszközt őrizzen meg esetleges későbbi szállítások idejére.

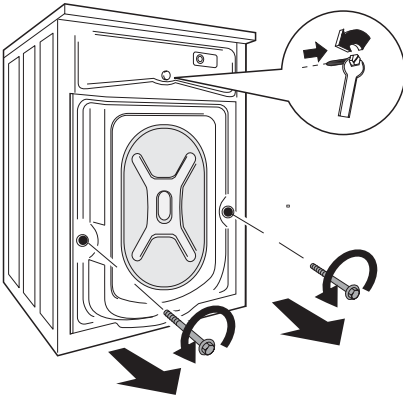
1. Miután eltávolított minden csomagolást, óvatosan fektesse a gépet a hátlapjára, és távolítsa el a mosógép alján található polisztirolblokkot.



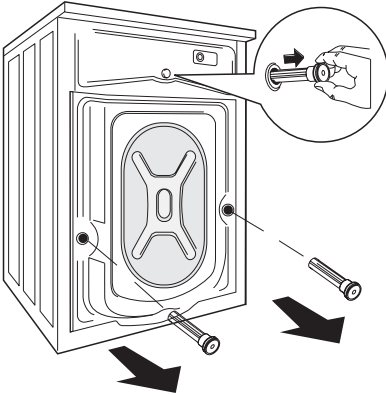
2. Vegye ki a hálózati tápkábelt, a befolyócsövet és a kifolyócsövet a készülék hátlapján lévő csőtartókból.



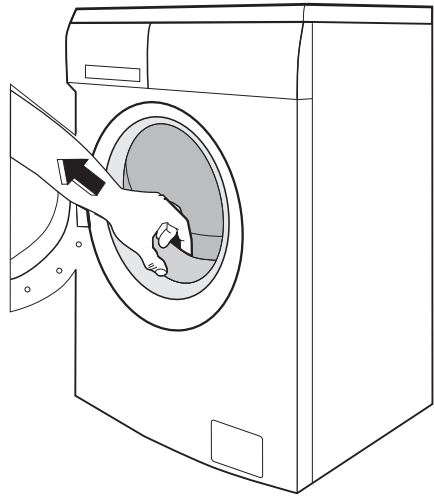
3. Csavarozza ki a három csavart.



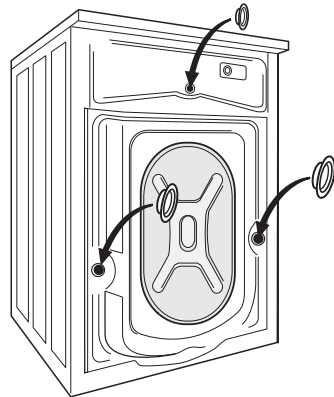
4. Csúsztassa ki az ott található műanyag távtartókat.



5. Nyissa ki a kerek ajtót, és távolítsa el a polisztirolelemből, amely az ajtó tömítésére van ragasztva.



6. Dugaszolja be a kisebb felső lyukat és a két nagyot a megfelelő műanyag dugaszokkal, amelyek a kezelési kézikönyvet tartalmazó zacskóban vannak.

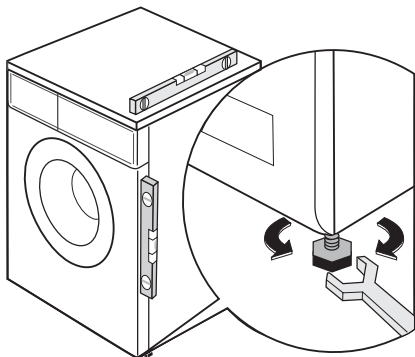


Elhelyezés

A gépet egy kemény, egyenes padlófelületen kell elhelyezni. Győződjön meg arról, hogy a gép körül a levegő áramlását ne akadályozza szőnyeg, padlószőnyeg stb. A gépnek nem szabad a konyha falához vagy bútoraihoz érni. Vízszintezze be a mosógépet a lábak emelésével vagy lesüllyesztésével. Lehetséges, hogy nehéz a lábak beállítása, mivel önzáró anyát tartalmaznak, de a gépek vízszintesen és stabilan **KELL** állnia. Ha szükséges, használjon vízszintezőt a beállítás ellenőrzéséhez. Bármilyen szükséges módosítás csókulccsal elvégezhető. A pon-

tos vízszintbe állítás megelőzi a vibrációt, a zajt és a készülék elmozdulását az üzemelés alatt.

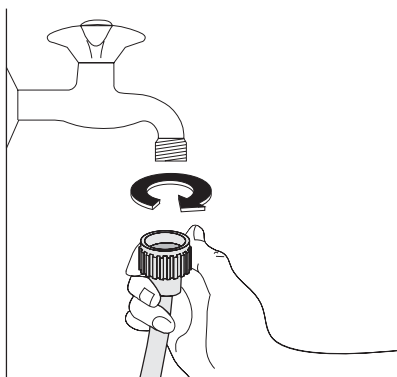
Figyelem Ne helyezzen a gép alá kartont, fát vagy hasonló anyagot a padlózat esetleges szinteltérésének a kiegyenlítésére.



Vízellátás

Vigyázat A készüléket a hidegvízvezetékhez kell csatlakoztatni.

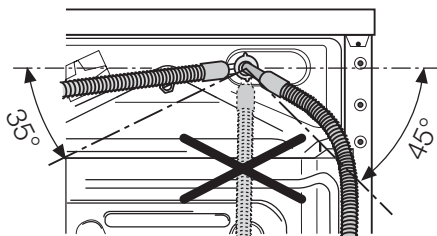
1. Csatlakoztassa a készülékhez mellékelt befolyócsövet egy 3/4"-os csavarmentes csaphoz. Mindig a készülékhez mellékelt csövet használja.



Fontos Ne használja a korábbi mosógépről származó befolyócsövet a vízvezetékhez való csatlakozásra.

2. A befolyócső másik vége, amely a géphez csatlakozik, elforgatható a képen látható módon.

Ne helyezze el a befolyócsövet lefelé. A vízcsap helyzetétől függően a csövet balra vagy jobbra szögben vezesse el.



3. A szorítógyűrű meglazításával állítsa be helyesen a csövet. Miután beállította a befolyócsövet, ügyeljen arra, hogy megszorítsa ismét a szorítógyűrűt a szivárgások megelőzése érdekében.

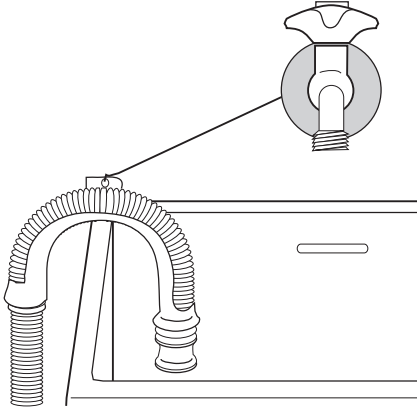
A befolyócsövet nem szabad meghosszabbítani. Ha a cső túl rövid lenne, és nem óhajtja a csapot áthelyezni, egy másik, erre a célra szolgáló hosszabb, komplett csövet kell venni.

Fontos Ha új vagy hosszabb ideig nem használt csővezetékre kell csatlakoznia, ajánlatos egy bizonyos mennyiségű vizet áttereszteni rajta, mielőtt a befolyócsövet rákötné. Ily módon a csővekben lévő esetleges lerakódások eltávolíthatók.

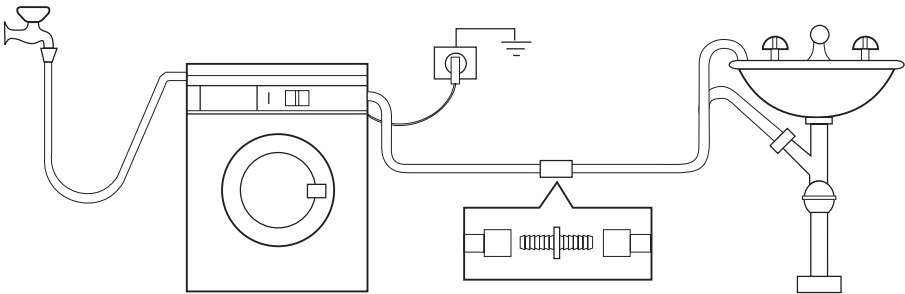
Vízkivezetés

A kifolyócsövet három különböző módon lehet elhelyezni.

- **A mosdókagyló szélére helyezve a** géphez mellékelt műanyag könyökcső segítségével. Ez esetben fontos, hogy a cső meghajlított része vízleeresztés közben ne csússzon le a peremről. Ennek érdekében a csaphoz vagy a falhoz rögzítheti azt (például egy darab spárgával).



- **A mosdókagyló kivezetésének egyik leágazásához csatlakoztatva.** Ennek a leágazásnak a szagelzáró fölött kell elhelyezkednie oly módon, hogy a cső könyök része legalább 60 cm-re legyen a talajtól.
- **Vízlefolyó hálózatra,** ahol a bekötésnek legalább 60 és legfeljebb 90 cm magasan kell elhelyezkednie. A kifolyócső végének mindig levegőzni kell, azaz a lefolyócső belső átmérőjének meg kell haladnia a kifolyócső külső átmérőjét. A kifolyócsövön nem lehetnek törések.



A kifolyócső hossza nem haladhatja meg a maximális 4 métert. További kifolyócsövet és illesztőelemet a helyi szervizben szerezhet be.

Elektromos csatlakoztatás

Az elektromos csatlakoztatásra vonatkozó információk a készülék ajtajának belső szélén lévő adattáblán található.

Ellenőrizze, hogy lakóhelyének hálózata alkalmas-e a szükséges maximális terhelés elviselésére, figyelembe véve a többi használatban lévő készüléket is.


! A gépet földelt aljzathoz csatlakoztassa!

! A gyártó semminemű felelősséget nem vállal a fenti biztonsági szabályok be nem tartásából adódó károk, illetve sérülések esetén.


! Az elektromos kábel a gép üzembe helyezése után legyen könnyen hozzáférhető.

! Amennyiben a tápvezetéket ki kell cserélni, azt egy szakszerviznek kell elvégeznie.

Környezetvédelmi tudnivalók

A terméken vagy a csomagoláson található  szimbólum azt jelzi, hogy a termék nem kezelhető háztartási hulladékként. Ehelyett a terméket el kell szállítani az elektromos és elektronikai készülékek újrahasznosítására szakosodott megfelelő begyűjtő helyre. Azzal, hogy gondoskodik ezen termék helyes hulladékba helyezéséről, segít megelőzni azokat, a környezetre és az emberi egészségre gyakorolt potenciális kedvezőtlen következményeket, amelyeket ellenkező esetben a termék nem megfelelő hulladékkezelése okozhatna. Ha részletesebb tájékoztatásra van szüksége a termék újrahasznosítására vonatkozóan, kérjük, lépjen kapcsolatba a helyi önkormányzattal, a háztartási hulladékok kezelését végző szolgálattal vagy azzal a bolttal, ahol a terméket vásárolta.

Csomagolóanyagok

A  jelzéssel ellátott anyagok újrahasznosíthatók.

>PE<=polietilén

>PS<=polisztirol

>PP<=polipropilén

Annak érdekében, hogy újrahasznosításra kerüljenek, a megfelelő helyre (vagy tartályokba) kell őket elhelyezni.

Környezetvédelmi tanácsok

Ha takarékoskodni szeretne a vízzel, energiával, és hozzá szeretne járulni a környezet védelméhez, az alábbi ötleteket ajánljuk a figyelmébe:

- A normál szennyezettségű ruhaneműt előmosás nélkül is kimoshatja, mert így mosószert, vizet és időt takarít meg (és egyben védi a környezetet!).
- A gép gazdaságosabban üzemel, ha teljesen meg van töltve.
- Megfelelő előkezeléssel a foltok és a korlátzott mértékű szennyezettség eltüntethetők; a ruhanemű ekkor alacsonyabb hőfokon is kimosható.
- A mosószert a víz keménységi foka, a szennyezettség mértéke és a mosni kívánt ruhanemű mennyisége szerint adagolja.

www.electrolux.com

www.electrolux.hu