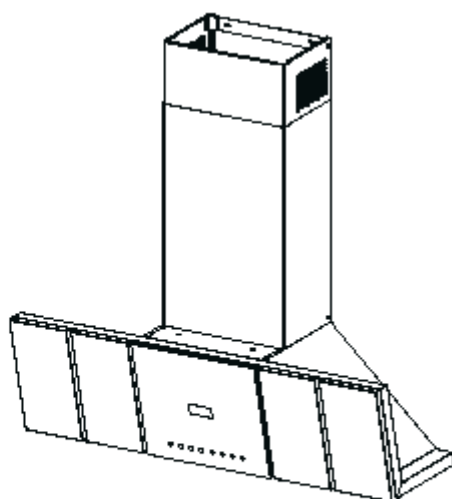


DD9693-M DD9663-M

Beépített - kürtős - páraelszívó

Szerelési- és használati útmutató



PERFEKT IN FORM UND FUNKTION

**AEG**  
Electrolux


# TARTALOMJEGYZÉK

---

AJÁNLÁSOK ÉS ÚTMUTATÁSOK	3
JELLEMZŐK	4
SZERELÉS	6
HASZNÁLAT	9
KARBANTARTÁS	10

# AJÁNLÁSOK ÉS ÚTMUTATÁSOK

---

-  Ez a Használati útmutató több kialakítású készülékre vonatkozik. Ezért lehetséges, hogy egyes kialakítási jellemzők nem vonatkoznak az Ön által vásárolt készülékre.

## A KONYHABÚTORBA VALÓ SZERELÉSHEZ

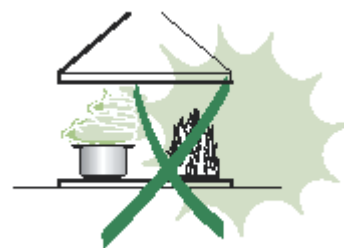
- A gyártó a hibás és szakszerűtlen szerelésből származó károkért nem vállal felelősséget.
- A főzőfelület és az elszívó között legalább 650 mm biztonsági távolságot kell biztosítani.
- Ellenőrizni kell, hogy az elektromos hálózat értékei megegyeznek-e az elszívó belső részében elhelyezett adattáblán megadott értékekkel.
- A kivezetéses üzemmódban alkalmazott kivezetőcső átmérőjének legalább 120 mm-nek kell lennie. A kivezető szakaszt a lehető legrövidebb úton kell megépíteni.
- Az elszívót nem szabad füst-, vagy gázkéménybe bekötni.
- A páraelszívó és a kéménybe kötött tűzhelyek veszélytelen együttes használata csak abban az esetben választható és megengedett, ha a helyiség, vagy a szoba egy legalább 500-600 cm<sup>2</sup> külső szellőző felülettel rendelkezik.


## A HASZNÁLATHOZ

- A páraelszívót kizárólag az egyedi háztartásokban keletkező konyhai szagok eltávolításához szabad használni.
- Az elszívó szakszerűtlen beüzemelése nem megengedett.
- Az üzemelés alatt a főzőhelyeket mindig le kell fedni. Az olaj-, gáz- és széntüzelésű tűzhelyek esetében feltétlenül kerülni kell a nyílt láng használatát.
- A fritőzést nagy gondossággal és állandó felügyelet mellett kell végezni, mert a felforrósodott olaj könnyen meggyulladhat.
- A páraelszívó alatt nem szabad flambírozást végezni: tűzveszély.
- Ezt a készüléket gyerekek, fizikailag, szellemileg fogyatékos adottságokkal rendelkező, vagy tapasztalatok és ismeretek hiányában lévő személyek csak egy felelős személy felügyelete mellett használhatják.
- A gyerekeket nem szabad felügyelet nélkül a készülék közelébe engedni és nem szabad megengedni, hogy játszanak a készülékkel.

## KARBANTARTÁS

- A készüléket a karbantartási munkák megkezdése előtt le kell választani az elektromos hálózatról, a csatlakozó dugót ki kell húzni, vagy le kell kapcsolni az elektromos főkapcsolót.
- A szűrők karbantartásánál pontosan be kell tartani a szűrők cseréjére vonatkozó és a gyártó által ajánlott időtartamokat.
- Az elszívó felületének a tisztításához egy nedves és enyhe hatású mosogatószerrel átitatott ruhát ajánlatos használni.



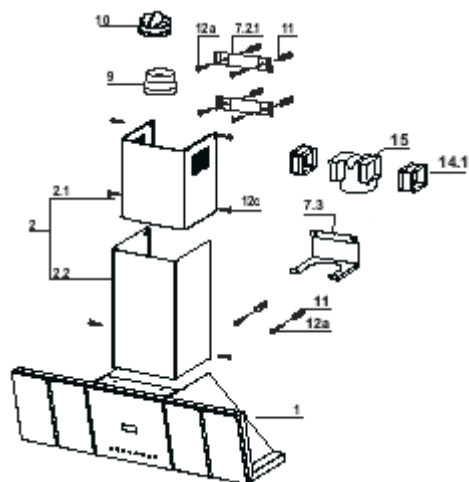
A terméken, vagy a csomagoláson található -szimbólum azt jelzi, hogy a termék nem kezelhető háztartási hulladékként. Ehelyett a terméket el kell szállítani az elektromos és elektronikai készülékek újrahasznosítására szakosodott megfelelő begyűjtő helyre.

Azzal, hogy gondoskodik ezen termék helyes hulladékba helyezéséről, segít megelőzni azokat a környezetre és az emberi egészségre gyakorolt potenciális kedvezőtlen következményeket, amelyeket ellenkező esetben a termék nem megfelelő hulladékkezelése okozhatna.

Ha részletesebb tájékoztatásra van szüksége a termék újrahasznosítására vonatkozóan, akkor kérjük, hogy lépjen kapcsolatba a helyi önkormányzattal, a háztartási hulladékok kezelését végző szolgálattal, vagy azzal a bolttal, ahol a terméket vásárolta.

# JELLEMZŐK

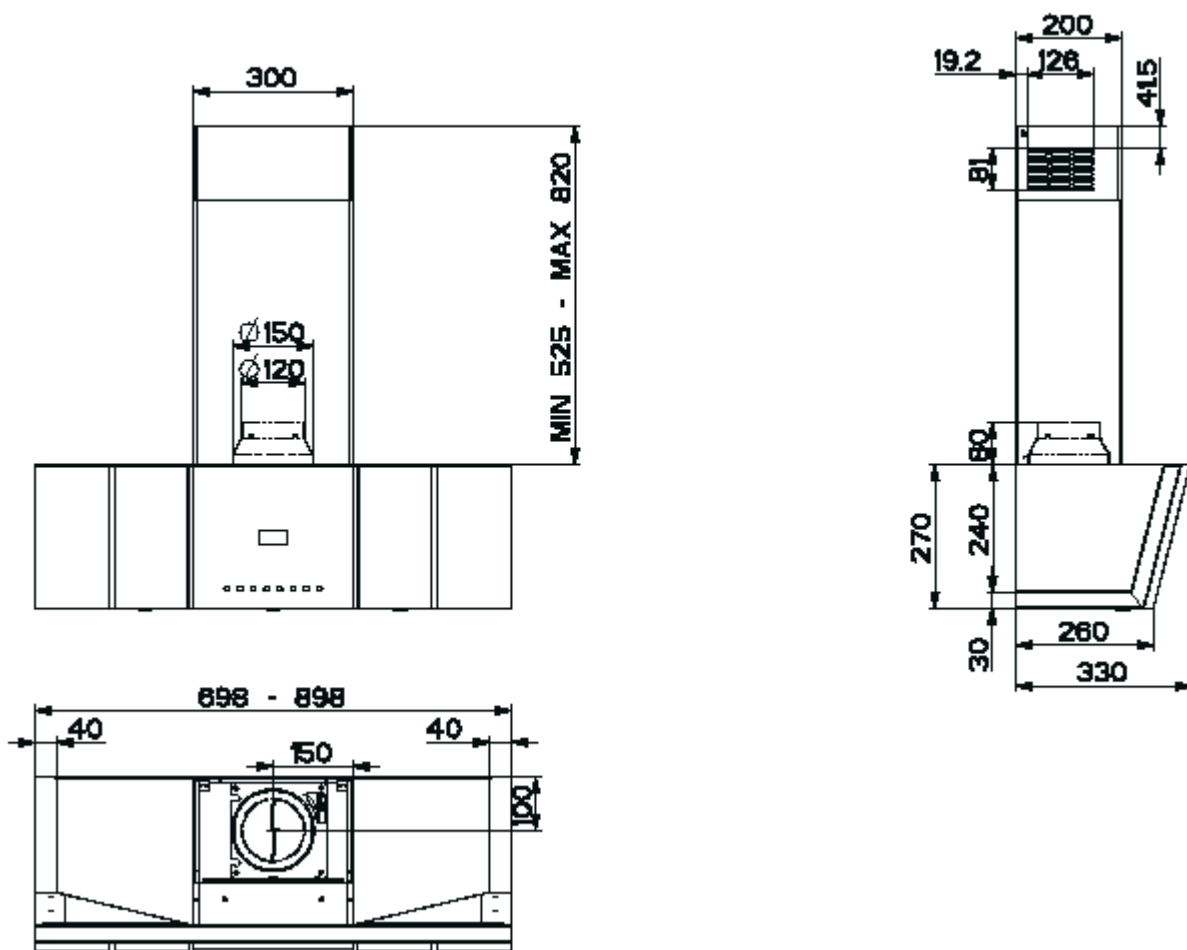
Alkatrészek		
Poz.	Db.	Termékalkatrészek
1	1	Elszívótest kapcsolókkal, világítással, ventilátor egységgel, szűrővel
2	1	Teleszkópos kémény részei:
2.1	1	Felső kéményrész
2.2	1	Alsó kéményrész
9	1	Ø 150-120 mm csőszűkítő
10	1	Karima visszacsapó fedéllel
14.1	2	Levegőkivezető csatlakozó darab hosszabbító
15	1	Levegőkivezető csatlakozó darab



Poz.	Db.	Szerelési alkatrészek
7.2.1	2	Felerősítő kengyel a felső kéményrészhez
7.3	1	Kengyel a csatlakozó kapcsolóhoz
11	6	Tipli
12a	6	4,2 x 44,4 csavar
12c	6	2,9 x 9,5 csavar

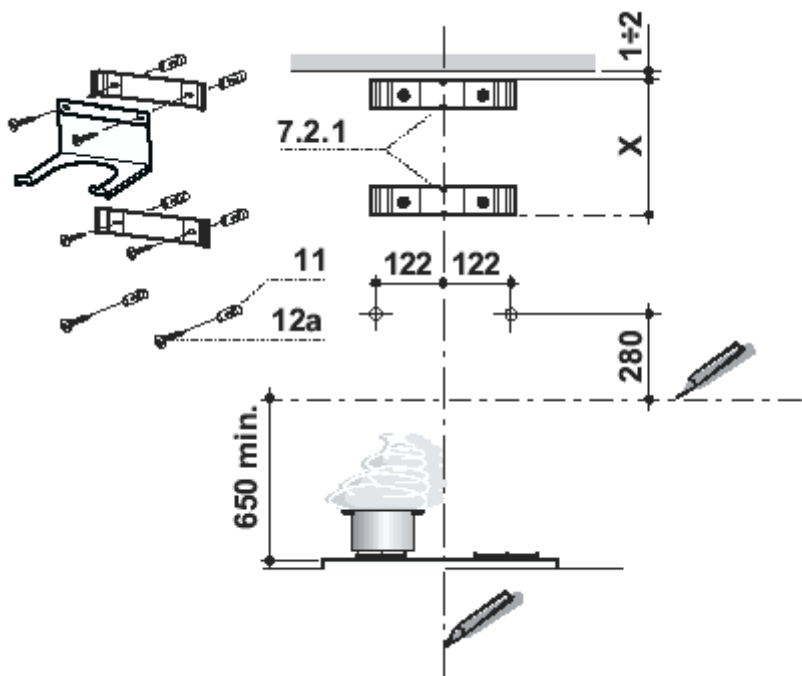
	Db.	Dokumentációk
	1	Használati útmutató

# Helyszükséglet



# SZERELÉS

## A felerősítő furatok kifúrása és a felerősítő kengyelek rögzítése

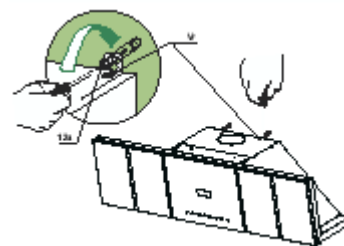


A következő jelölésekre van szükség a falon:

- Húzzon egy függőleges vonalat a plafonig, vagy a felső határvonalig és az elszívó beépítési területének a közepéig, ahová majd fel kell szerelni az elszívót.
- Húzzon egy vízszintes vonalat a főzőfelület felett legalább 650 mm-re.
- Az egyik kengyelt (7.2.1) helyezze kb. 1-2 mm-re a plafon, vagy a felső határvonal alá és a függőleges vonalon igazítsa be a középpontját (bevágások).
- Jelölje be a falon mindkét kengyelfurat középpontját.
- Helyezze a másik kengyelt (7.2.1) a falra, ahol az X méret a felső kengyeltől való távolságot jelenti (X=a felső kéményrész mindenkor magassága) és a függőleges vonalon igazítsa be pontosan a középpontját (bevágások).
- Jelölje be a falon a kengyelfuratok középpontjait.
- A képen látható módon a függőleges vonatkoztatási vonaltól 122 mm-re és a vízszintes vonatkoztatási vonal fölött 280 mm-re jelöljön be egy vonatkoztatási pontot.
- Azonos méretekkel ismétlje meg a jelöléseket az ellenkező oldalon is.
- Egy  $\varnothing 8$  mm-es fúróval fúrja ki a bejelölt pontokat.
- Tegye be a furatokba a tipliket (11).
- A mellékelt csavarokkal (12a - 4,2 x 44,4) erősítse fel az alsó kengyelt.
- A mellékelt 2 darab csavarral (12a - 4,2 x 44,4) erősítse fel a csatlakozó kapcsoló kengyelt a felső kengyelre (7.2.1).
- A mellékelt 2 darab csavart (12a - 4,2 x 44,4) csavarozza be az elszívótest felerősítő furataiba úgy, hogy a csavarfej és a fal között hagyjon kb. 5-6 mm szabad rést.

## Az elszívótest felszerelése

- Mielőtt felakasztja az elszívótestet, a felerősítő pontnál lévő 2 darab csavart (**Vr**) húzza meg szilárdan.
- Akassza rá az elszívó testet a csavarokra (**12a**).
- Húzza meg véglegesen a tartócsavarokat (**12a**).
- Az elszívótestet a csavarok (**Vr**) segítségével kell kiigazítani.



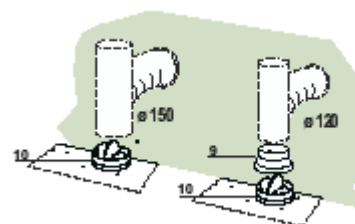
## Csatlakoztatások

### CSATLAKOZTATÁS KIVEZETÉSES ÜZEMMÓDBAN

Kivezetéses üzemmódnál az elszívót tetszés szerint egy cső, vagy egy tömlő (Ø 150 vagy 120 mm) segítségével kell csatlakoztatni a külső csőrendszerhez.

#### Ø 150 mm-es csatlakozócső

- Szerelje fel a karimát a visszacsapó fedéllel (**10**).
- A csövet alkalmas csőbilincsekkel kell rögzíteni. Az ehhez szükséges szerelési anyagokat nem szállítják a készülékhez.

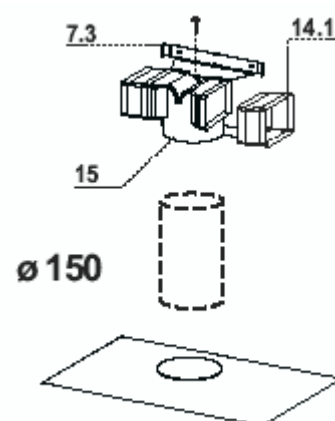


#### Ø 120 mm-es csatlakozócső

- Egy Ø 120 mm-es átmérőjű kivezetőcső használata esetén a visszacsapó fedéllel rendelkező karimára (**10**) fel kell szerelni a csőszűkítőt (**9**).
- A csövet alkalmas csőbilincsekkel kell rögzíteni. Az ehhez szükséges szerelési anyagokat nem szállítják a készülékhez.
- Adott esetben ki kell venni a meglévő aktív szénzsűrőt.

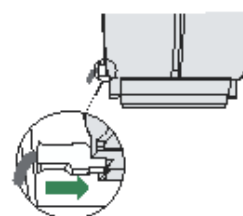
## Csatlakoztatás keringtető üzemmódban

- A csatlakozónál (15) oldalról vezesse be a hosszabbítót (14.1).
- A csatlakozót (15) helyezze be a tartókengyelbe (7.3) és rögzítse egy csavarral.
- Ellenőrizze, hogy a hosszabbító (14.1) vízszintes és függőleges irányban is egybe esik-e a megfelelő kéménycsonkkal.
- A szereléstől függően egy cső, vagy egy tömlő (Ø 150 mm) segítségével szerelje fel a csatlakozót (15) az elszívó kilépő pontjánál.
- Ellenőrizze, hogy az aktív-szén-szagszűrő be van-e szerelve.



## ELEKTROMOS CSATLAKOZTATÁS

- Az elszívó elektromos hálózatra történő csatlakoztatásánál egy legalább 3 mm érintkező nyílással rendelkező kétpólusú kapcsolót kell alkalmazni.
- Távolítsa el a zsírszűrőt (lásd a „Karbantartás” c. fejezetet) és ellenőrizze, hogy a ventilátor csatlakozójába megfelelően van-e bedugva a kábelcsatlakozás.



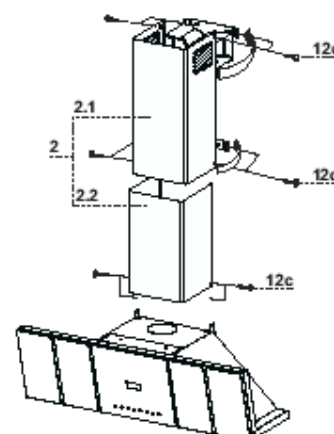
## Kéményszerelés

### Felső kéményrész

- Enyhén hajtsa szét az oldalsó lemezeket, hátul akassza be a kengyelekbe (7.2.1) és újra zárja vissza ütközésig.
- A kengyeleknél (7.2.1) a 4 db mellékelt csavarral (12c) rögzítse a kéményt.
- Ellenőrizze, hogy hosszabbítások egybe esnek-e a megfelelő kéménycsonkkal.

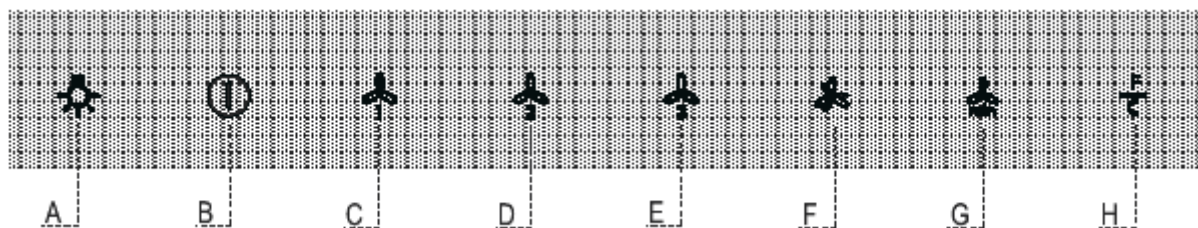
### Alsó kéményrész

- Enyhén hajtsa szét a kéményrész oldalsó lemezeit, akassza be a felső kéményrész és a fal közé és újra zárja vissza ütközésig.
- Az alsó kéményrészt az elszívótest oldalainál a 2 db mellékelt csavarral (12c) kell rögzíteni.





# HASZNÁLAT



**Kapcsolótábla**

Gomb	Funkció	LED
A	Be-, vagy kikapcsolja a világítást.	Be-, vagy kikapcsol.
B	Leállítja a motort.	Be-, vagy kikapcsol.
C	Bekapcsolja az első sebességfokozatot.	Bekapcsol.
D	Bekapcsolja a második sebességfokozatot.	Bekapcsol.
E	Bekapcsolja a harmadik sebességfokozatot.	Bekapcsol.
F	Minden sebességfokozatnál – leállított motornál is – 5 percre aktivizálja az intenzív sebességfokozatot. Ennek az időnek a letelte után a rendszer a korábban beállított sebességfokozatra kapcsol vissza. Ez az üzemmód a nagyon erős konyhai pára eltávolítására alkalmas. A gomb működtetése, vagy a motor leállása deaktivizálja.	Bekapcsol.
G	A 3-as sebességfokozatnál 10 perccel, a 2-es sebességfokozatnál 15 perccel, az 1-es sebességfokozatnál 30 perccel megnöveli a motor automatikus leállítását és a világítást. Ez az üzemmód a maradék konyhai pára eltávolítására alkalmas, a gomb működtetése, vagy a motor leállása deaktivizálja.  5 másodpercig tartó gombnyomás esetén aktivizálja a gombok zárolása funkciót.  A gomb 5 másodpercig tartó megnyomása deaktivizálja a funkciót.	Bekapcsol.  Minden LED kétszer felvillan és a gombok zárolása alatt a LED-ek egy bekapcsolási folyamatot hajtanak végre.  Minden LED egyszer felvillan.
H	A gomb kb. 2 másodpercig tartó megnyomása esetén leállított elszívónál egy reset műveletet hajt végre a szűrőteltettség riasztáshoz.  A gomb kb. 5 másodpercig tartó megnyomása esetén leállított elszívónál:  Aktivizálja az aktív szén szűrő telítettség riasztást.  Deaktivizálja az aktív szén szűrő telítettség riasztást.	100 üzemóra után a folyamatosan bekapcsolt LED a fémszűrő telítettségét jelzi ki. 200 üzemóra után a villogó H LED az aktív szén szűrő telítettségét jelzi ki.  2-szer villog.  1-szer villog.

# KARBANTARTÁS

---

## Fém zsírszűrő

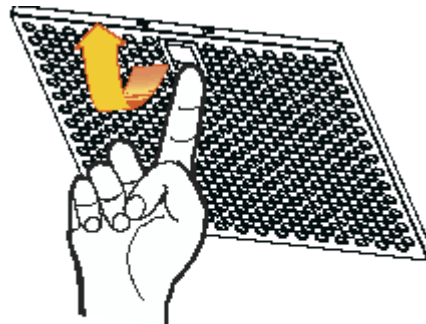
### AZ ÖNHORDÓ FÉM ZSÍRSZŰRŐ TISZTÍTÁSA

#### A riasztójelzés resetelése

- Le kell kapcsolni a világítást és az elszívó motort.
- Nyomja meg legalább 2 másodpercig a **H** gombot, a művelet igazolására a LED kialszik.

#### A szűrő tisztítása

- A zsírszűrő alkalmas a mosogatógépben való tisztításra és akkor kell kimosni, ha a **H** gomb LED-je bekapcsolva marad, vagy ha már két hónapja üzemel az elszívó. Intenzív használat esetén a szűrő tisztítását gyakrabban kell elvégezni.
- A kiszerezésénél az egyik kézzel szilárdan meg kell fogni a szűrőt, a másik kézzel pedig lefelé kell húzni az emeltyűt.
- A szűrőt úgy kell kimosni, hogy a tisztítás közben ne hajolhasson meg és a visszaszerelés előtt meg kell szárítani.
- A szűrő visszaszerelésénél ügyelni kell arra, hogy a fogantyú a külső látható oldal felé mutasson.



## Aktívszenes – szagszűrő (szűrős verzió)

Az aktív szén-szűrő sem nem mosható, sem nem regenerálható és akkor kell kicserélni, ha a **H gomb** LED villogni kezd, vagy ha legalább már 4 hónapja üzemel az elszívó. A riasztójelzés csak akkor következik be, ha az elszívó motor be van kapcsolva.

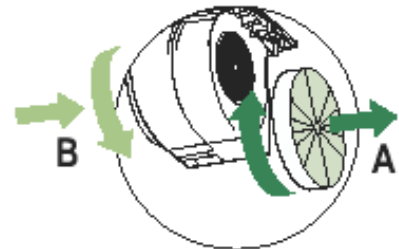
### A riasztójelzés aktivizálása

- A szűrős verziós kivezetéses elszívónál a szűrőteltettség riasztójelzése az üzembe helyezés pillanatában, vagy annak folyamán aktivizálódik.
- Kapcsolja ki a világítást és az elszívó motort.
- 5 másodpercig nyomja meg a **H** gombot, amíg ennek igazolására a LED villogni nem kezd:
  - A LED 2-szer villog – az aktív szén-szűrő telítettség riasztása **AKTIVIZÁLVA**.
  - A LED 1-szer villog – az aktív szén-szűrő telítettség riasztása **DEAKTIVIZÁLVA**.

### Az aktívszén-szagszűrő kicserélése

#### A riasztójelzés resetelése

- Le kell kapcsolni a világítást és az elszívó motort.
- Nyomja meg legalább 2 másodpercig a **H** gombot, ennek igazolására a LED kiáll.



#### A szűrő behelyezése

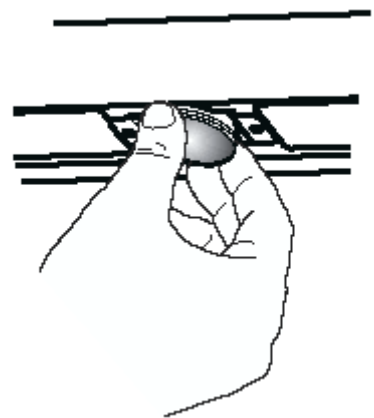
- Lefelé húzva nyissa ki az elszívó üveglapját.
- A képen látható módon (**A**) szerelje ki az elhasznált aktívszén-szagszűrőt.
- A képen látható módon (**B**) szerelje be az új szűrőt.
- Zárja újra vissza az üveglapot.

## Világítás


### AZ IZZÓ KICSERÉLÉSE

#### 20 W-os halogénizzó

- Óvatosan húzza ki az izzót a lámpafoglalatból.
- Helyezzen be egy ugyanolyan új izzót és a visszaszerelésnél ügyeljen arra, hogy mindkét dugócsap előírászerűen legyen bedugva az izzófoglalatba.



<b>Zajkibocsátás:</b> Elszívásnál: Keringtetésnél:	High/Low: 57,0 / 40,0 dB (A) High/Low: 56,0 / 39,0 dB (A)
--	--

	<p>Ez a készülék megfelel a következő EG irányelveknek:</p> <ul style="list-style-type: none"> <li>- 73/23/EWG - (1973.02.19.) - Kiszívási irányelv alapján az egyes villamosági termékek biztonsági követelményeiről és az azoknak való megfelelésértékeléséről szóló 79/1997. (XII.31.) IKIM rendelet,</li> <li>- 89/336/EWG - (1989.05.03.) - EMC-irányelv (a 92/31/EWG változással bezárólag) alapján az elektromágneses összeférhetőségről szóló 31/1999. (VI.11.) GM-KHVM együttes rendelet,</li> <li>- 93/68/EWG - (1993.07.22.) - CE-jelölés irányelv az egységes megfelelési jelölés használatáról.</li> </ul>
---	---