



használati útmutató

Kerámiaüveg-főzőlap

We were thinking of you
when we made this product

<http://www.markabolt.hu/>

Üdvözljük az Electrolux világában

Köszönjük, hogy ezt a kiváló minőségű terméket választotta az Electroluxtól, mely reményeink szerint sok örömet okoz majd Önnek. Az Electrolux célja, hogy minőségi termékek széles választékát kínálja, amely kényelmesebbé teszi az Ön életét. Az útmutató borítóján néhány példát is talál erre. Kérjük, szánjon rá néhány percet, és tanulmányozza át ezt az útmutatót, hogy élvezhesse az új készülék előnyeit. Mi annyit ígérhetünk, hogy ez a készülék könnyű kezelhetősége révén meg fogja könnyíteni mindennapjait. Sok szerencsét!



Tartalomjegyzék

Biztonsági tudnivalók	5
A készülék leírása	7
A készülék kezelése	10
Sütési és főzési tippek	19
Tisztítás és gondozás	22
Mit tegyünk, ha ...?	23
Ártalmatlanítás	24
Szerelési útmutató	25
Beszerelés	26
Garancia/Vevőszolgálat	29
Szerviz	34

Ebben a használati utasításban az alábbi jeleket alkalmazzuk:



Figyelem! Okvetlenül olvassa el! Fontos tudnivalók a kezelő személyek biztonságával kapcsolatban, valamint információk, melyek fontosak a gépben keletkező károk elkerüléséhez.



Általános tudnivalók és tanácsok



Környezetvédelemmel kapcsolatos tudnivalók



Veszélyes feszültség



Biztonsági tudnivalók

Kérjük, vegye figyelembe az alábbi tudnivalókat, ellenkező esetben ugyanis a garanciális igény nem érvényes.

Rendeltetésszerű használat

- Csökkent fizikai, érzékelési vagy értelmi képességű, illetve megfelelő tapasztalatok és ismeretek híján lévő személyek (beleértve a gyermekeket is) nem használhatják a készüléket, hacsak a biztonságukért felelős személy nem biztosít számukra felügyeletet és útmutatást a készülék használatára vonatkozóan.
- Soha ne hagyja felügyelet nélkül a működő készüléket.
- A készülék csak háztartásban történő főzésre, sütésre használható.
- A készüléket nem szabad munka vagy tárolófelületként használni.
- A készülék átalakítása vagy módosítása tilos.
- Ne tegyen a készülékre illetve ne tároljon a készülék közelében éghető folyadékokat, könnyen gyúlékony anyagot vagy elolvadó tárgyat (pl. fólia, műanyag, alumínium).

Gyermekek biztonsága

- A kisgyermeket tartsa távol a készüléktől.
- Nagyobb gyermeket csak felnőtt felügyelete mellett és útmutatásával dolgozzanak a készülékkel.
- A kisgyermek és háziállatok általi véletlen bekapcsolás elkerülésére azt ajánljuk, kapcsolja be a gyermekzárát.

Általános biztonsági tudnivalók

- Az új készüléket csak megfelelően képzett és feljogosított szakember szerelheti és csatlakoztathatja.
- A beépíthető készülékek csak szabványos, megfelelő szekrénybe és munkalapba építhetők be.
- A készüléket meghibásodása vagy a kerámiaüveg sérülése esetén (törés, repedés) áramütés elkerülése érdekében ki kell kapcsolni, a villamos hálózatról le kell választani.
- A készüléket csak megfelelően képzett és arra feljogosított szakember javíthatja.

Biztonság használat közben

- A túlhevített zsír és olaj könnyen meggyullad. Figyelem! Gyulladásveszély!
- A készülék figyelmetlen használata égési sérülés veszélyével jár.
- Távolítsa el a kerámiaüvegről a matricákat és fóliákat.
- Villamos készülékek vezetőkeit nem érhetnek a készülék forró felületére illetve a forró edényhez.
- Minden használat után tisztítsa meg a főzőzónákat.

Biztonság tisztítás közben

- A sütő csak kikapcsolt és kihűlt állapotban tisztítható!
- A készülék gőzsugárral vagy nagy nyomású tisztítóval történő tisztítása biztonsági okokból tilos.

Így előzheti meg a készülék sérülését

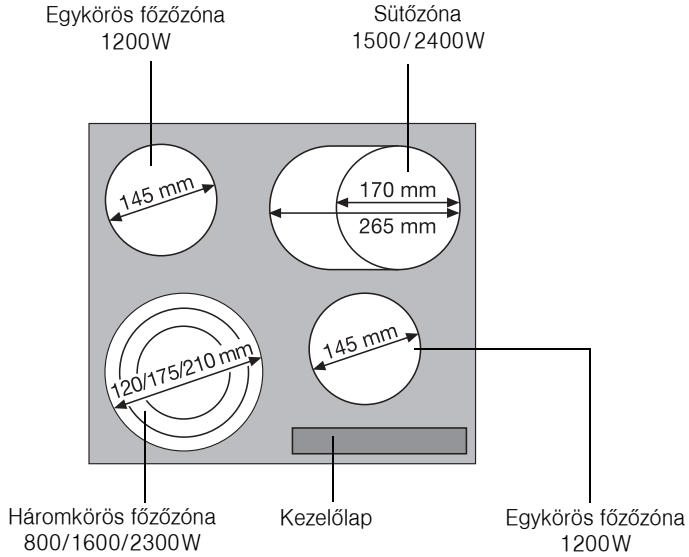
- A leeső tárgyak megrongálhatják a kerámiaüveget.
- A főzőedénnyel való ütközés megsértheti a kerámiaüveg peremét.
- Az öntött vasból, alumíniumöntvényből készült vagy sérült fenekű edények eltolásakor megkarcolhatják a kerámiaüveget.

6 electrolux **biztonsági tudnivalók**

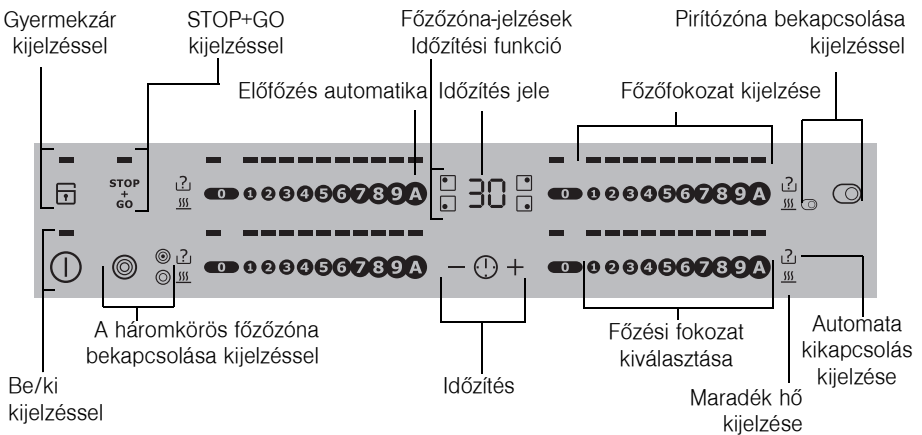
- Az olvadékony tárgyak és a kifutó folyadék beéghet a kerámiaüvegbe, ezért azonnal el kell távolítani.
- Ne melegítsen üres fazekakat és lábasokat. Ez sérülést okozhat a főzőedényben vagy az üvegkerámiában.
- Üres edénnyel vagy edény nélkül ne használja a főzőzónákat.

A készülék leírása

A főzőlap



A kezelőlap



Érintésvezérlés érzékelőmezői

A készülék kezelése érintésvezérelt érzékelőmezőkkel történik.

A funkciók vezérlése az érzékelőmezők megérintésével történik, amit jelek és hangok igazolnak vissza.

Felülről érintse meg az érzékelőket, anélkül hogy eltakarna a többi érzékelőmezőt.


	Érzékelőmező	Funkció
	Be/ki	A készülék be- és kikapcsolása
	Gyermekzár	A gyermekzár kezelőmezője
	Stop+Go	Melegen tartó fokozat be-/ill. kikapcsolása
	Főzőzóna-KI	A főzőzóna kikapcsolása
1 - 9 / A	Főzési fokozatok	Főzési fokozatok beállítása
A	Előfőzés automatika	Előfőzés automatika bekapcsolása
TIMER 	Időzítés	Időzítési kiválasztása
+	Beállítások növelése	A beállított idő növelése
-	Beállítások csökkentése	A beállított idő csökkentése
	Háromkörös zóna bekapcsolása	Külső fűtőkörök be- és kikapcsolása
	Sütőzóna	Külső fűtőkör be- és kikapcsolása

Jelek

Kijelző	Leírás	
	Maradék hő	A főzőzóna még meleg.
	a 3 körös csatlakozás középső	A 3 körös csatlakozás középső köre be van kapcsolva
	a 3 körös csatlakozás külső köre	A 3 körös csatlakozás külső köre be van kapcsolva
	a pirítás bekapcsolásának külső köre	A pirítás bekapcsolásának külső köre be van kapcsolva
	Hiba	Hibás működés
	automatikus kikapcsolás	A kikapcsolás aktív

Maradék-hő-kijelző



Figyelem! A maradékhő égesveszélyes. A főzőzónáknak kikapcsolás után egy kis időre van szükségük, míg lehűlnek. Figyelje a  maradékhő-kijelzőt.

Kezelősáv

A főzőfokozatot és az automata előfőzést a kezelősávon állíthatja be. A főzőfokozat kijelzése világító elemek sorozatából áll.



Amennyiben a kezelősávot 6 másodpercnél hosszabb ideig érinti meg, a készülék hangjelzést ad és kikapcsol.

A készülék kezelése

A készülék be- és kikapcsolása

	Kezelőlap	Kijelző
Bekapcsolás	① Érintse meg 1 másodpercre.	világít. Az egyes főzőzónák üzemképesség-kijelzői szintén világítanak
Kikapcsolás	① Érintse meg 1 másodpercre.	kialszik. Az egyes főzőzónák üzemképesség-kijelzői szintén kialszanak.

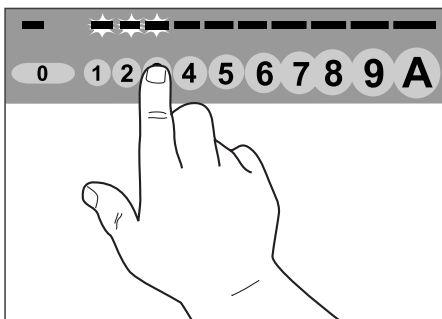


A bekapcsolás után kb. 10 másodpercen belül be kell állítani valamilyen főzési fokozatot vagy funkciót, különben a készülék automatikusan kikapcsol.

Főzési fokozat beállítása

A kezelőszávet érintse meg a kívánt főzőfokozat pozíójánál.

A főzőfokozat megjelenik a kijelzőn. Ha szükséges módosítsa balra vagy jobbra. Csak akkor engedje el, ha elérte a kívánt főzőfokozatot.



Külső fűtőkörök be- és kikapcsolása

A fűtőfelület a fűtőkör be- vagy kikapcsolásával hozzáigazítható az edény méretéhez.



A külső fűtőkör bekapcsolása előtt a belső fűtőkörnek bekapcsolt állapotban kell lennie.

Háromkörös főzőzóna	Érzékelőmező	Kijelző
Középső fűtőkör bekapcsolása	☉ Érintse meg 1-2 másodpercre	A ☉ világít.
Külső fűtőkör bekapcsolása	☉ Érintse meg 1-2 másodpercre	☉ és a ☉ világít
Külső fűtőkör kikapcsolása	☉ Érintse meg 1-2 másodpercre	☉ kialszik
Középső fűtőkör kikapcsolása	☉ Érintse meg 1-2 másodpercre	☉ kialszik
Sütőzóna	Érzékelőmező	Kijelző
Külső fűtőkör bekapcsolása	☉ Érintse meg 1-2 másodpercre	A ☉ világít.
Külső fűtőkör kikapcsolása	☉ Érintse meg 1-2 másodpercre	☉ kialszik

A kezelőlap lezárása /a lezárás feloldása

A kezelőlap a BE/KI érzékelőmező kivételével bármikor lezárható. Így elkerülhető, hogy ha pl. kendővel áttörli, elállítja a beállításokat.




	Kezelőlap	Kijelző
Bekapcsolás	4 másodpercre érintse meg 	világítani kezd
Kikapcsolás	4 másodpercre érintse meg 	kialszik



A készülék kikapcsolásakor a zár automatikusan kikapcsol.

A STOP + GO funkció be- és kikapcsolása

A STOP+GO funkció egyszerre melegen tartó fokozatba, majd újra a beállított főzési fokozatba kapcsolja az összes bekapcsolt főzőzónát.

	Kezelőlap	Kijelző
Bekapcsolás	 megérintése	
Kikapcsolás	 megérintése	előzőleg beállított főzési fokozat (nem előfőzési automatika)



A STOP+GO nem állítja meg az időzítési funkciókat.



A STOP+GO az érzékelőmező kivételével a teljes kezelőlapot lezárja .

Előfőzési automatika használata

Az összes főzőzónában van előfőzési automatika. Amennyiben automata előfőzés főzési fokozatot állít be, a főzőzóna bizonyos időre maximális teljesítményre kapcsol, majd automatikusan visszakapcsol a beállított fokozatra.

Lépés	Kezelőlap	Kijelző
1.	Válassza ki az előfőzés A fokozatát	A A kijelzés villog
2.	Válassza ki a kívánt főzési fokozatot 1 és 8 között	a kívánt főzési fokozat kijelzésre kerül. A A kijelzése világít. Amíg a A kijelzése világít, a készülék maximális teljesítménnyel dolgozik. Az előfőzés befejeztével a A kijelzése kialszik.



Az automatikus előfőzés-indítás időtartama a beállított főzési fokozattól függ.

Főzési fokozat	Az előfőzés-indítás időtartama [perc:másodperc]
1	1:00
2	1:40
3	4:50
4	6:30
5	10:10
6	2:30
7	3:30
8	4:30
9	—

Gyermekzár használata

A gyermekzár megakadályozza a készülék nem kívánt használatát.

Gyermekzár bekapcsolása

Lépés	Kezelőlap	Ellenőrzőlámpa
1.	① Kapcsolja be a készüléket (ne állítson be főzési fokozatot).	világít. Az egyes főzőzónák üzemkésztség-kijelzői világítanak
2.	Érintse meg 4 másodpercre 	fölött a  világít

A gyermekzár be van kapcsolva.

A gyermekzár ideiglenes kikapcsolása

A gyermekzár ezzel a funkcióval egy főzésre kikapcsolható, utána továbbra is aktív marad.




Lépés	Kezelőlap	Ellenőrzőlámpa
1.	① Kapcsolja be a készüléket.	fölött a  világít
2.	Érintse meg 4 másodpercre 	fölött a  kialszik

A készülék a következő kikapcsolásig a szokott módon használható.



A gyermekzár ideiglenes kikapcsolása után kb. 10 másodpercen belül be kell állítani valamilyen főzési fokozatot vagy funkciót, különben a készülék automatikusan kikapcsol.

Gyermekzár kikapcsolása

Lépés	Kezelőlap	Ellenőrzőlámpa
1.	① Kapcsolja be a készüléket (ne állítson be főzési fokozatot).	fölött a  világít
2.	Érintse meg 4 másodpercre 	fölött a  kialszik
3.	Kapcsolja ki a készüléket.	

A gyermekzár ki van kapcsolva.

Időzítési funkció használata

Funkció	Előfeltétel	Eredmény az idő letelte után
Kikapcsoló automatika	beállított főzési fokozatnál	hangjelzés 00 villog a főzőzóna kikapcsol
konyhai időmérő	nem bekapcsolt főzőzónáknál	hangjelzés 00 villog



Amennyiben egy beállított konyhai időmérőhöz ezen a főzőzónán még egy főzési fokozatot beállít, az a beállított idő letelte után kikapcsol.



Ha a főzőzónát kikapcsolja, a beállított időzítési funkció is kikapcsol.

Válassza ki a főzőzónát.

Lépés	Kezelőlap	Kijelző
1.	⌚TIMER 1Érintse meg a x gombot.	Az első főzőzóna ellenőrzőlámpája villog. 
2.	⌚TIMER 1Érintse meg a x gombot.	A második főzőzóna ellenőrzőlámpája villog. 
3.	⌚TIMER 1Érintse meg a x gombot.	A harmadik főzőzóna ellenőrzőlámpája villog. 
4.	⌚TIMER 1Érintse meg a x gombot.	A negyedik főzőzóna ellenőrzőlámpája villog. 



Ha az ellenőrzőlámpa lassabban villog, a főzési fokozat beállítható vagy módosítható.




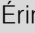

Amennyiben további időzítési funkciók is be vannak állítva, néhány másodperc múlva megjelenik az összes időzítési funkció hátralévő ideje közül a legrövidebb, és a hozzá tartozó ellenőrzőlámpa villogni kezd.

Idő beállítása

Lépés	Kezelőlap	Kijelző
1.	⌚TIMER Válassza ki a főzőzónát.	A kiválasztott főzőzóna ellenőrzőlámpája villog.
2.	Érintse meg a + vagy a - gombot.	00 -99 perc

Az ellenőrzőlámpa néhány másodperc múlva lassabban villog.
Az idő be van állítva.
Elindul a visszaszámlálás.


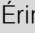

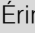
Az időzítési funkció kikapcsolása

Lépés	Kezelőlap	Kijelző
1.	 TIMER Válassza ki a főzőzónát.	Az első főzőzóna ellenőrzőlámpája gyorsabban villog. Megjelenik a hátralévő idő.
2.	Érintse meg a  gombot.	A kijelzőn a hátralévő idő látható, a visszaszámlálás  -ig tart.

Az ellenőrzőlámpa kialszik.

A kiválasztott főzőzóna időzítési funkciója kikapcsolt.

Idő módosítása


Lépés	Kezelőlap	Kijelző
1.	 TIMER Válassza ki a főzőzónát.	Az első főzőzóna ellenőrzőlámpája gyorsabban villog. Megjelenik a hátralévő idő.
2.	Érintse meg a  vagy a  gombot.	 perc

Az ellenőrzőlámpa néhány másodperc múlva lassabban villog.

Az idő be van állítva.

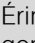
Elindul a visszaszámlálás.

Főzőzóna hátralévő idejének kijelzése

Lépés	Kezelőlap	Kijelző
1.	 TIMER Válassza ki a főzőzónát.	Az első főzőzóna ellenőrzőlámpája gyorsabban villog. Megjelenik a hátralévő idő.

Az ellenőrzőlámpa néhány másodperc múlva lassabban villog.

Hangjelzés kikapcsolása

Lépés	Kezelőlap	Hangjelzés
1.	Érintse meg a  TIMER gombot.	Nyugtázóhang

A hangjelzés elnémul.

Automatikus kikapcsolás



Főzőmező

- Ha a főzőmező bekapcsolása után kb. 10 másodpercen belül nem állítanak be semmilyen főzési fokozatot, a főzőmező automatikusan kikapcsol.
- Ha kb. 10 másodpercnél hosszabb ideig letakarja az egyik vagy több érzékelőmezőt valamilyen tárggyal (fazék stb.), megszólal egy hangjelzés, és a főzőmező automatikusan kikapcsol.
- Ha az összes főzőzónát kikapcsolja, a főzőmező kb. 10 másodperc múlva automatikusan kikapcsol.

Kezelőlap

- Amennyiben kikapcsolt készülék esetén a kezelőlap egy vagy több érzékelőmezőjét 10 másodpercnél hosszabb ideig letakarják, hangjelzés hallható. Ha az érzékelőmezők már nincsenek letakarva, a hangjelzés automatikusan kikapcsol.

Főzőzónák

- Amennyiben egy bizonyos idő után nem kapcsolják ki a főzőzónát, vagy nem módosítanak a főzési fokozaton, a megfelelő főzőzóna automatikusan kikapcsol. A kijelzőn a  jel látható. Az újbóli használat előtt a főzőzónát  állásba kell kapcsolni.

Főzési fokozat	Kikapcsolás
1 - 2	6 óra
3 - 4	5 óra
5	4 óra
6 - 9	1,5 óra

Sütési és főzési tippek



Akrilamiddal kapcsolatos tudnivalók

A legújabb tudományos ismeretek alapján az élelmiszerek intenzív barnulása, különösen keményítőt tartalmazó termékek esetében az akrilamid által egészségügyi kockázatot hordoz. Ezért azt ajánljuk, hogy alacsony hőfokon süssön, és az ételeket ne pirítsa túl.

Főzőedény

- A jó főzőedény az edény fenekéről ismerhető fel. Az edény fenéke a lehető legvastagabb és legsimább legyen.
- A zománcozott acél vagy alumínium ill. rézfenekű edény elszíneződési nyomokat hagyhat a kerámiaüvegen, amelyek csak nehezen vagy egyáltalán nem távolíthatók el.

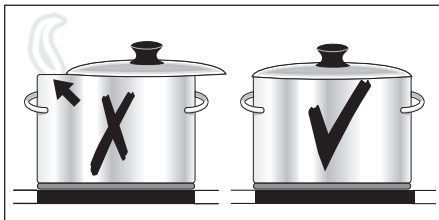
Energiatakarékosság



Az edényt mindig a főzőzóna bekapcsolása előtt tegye fel.



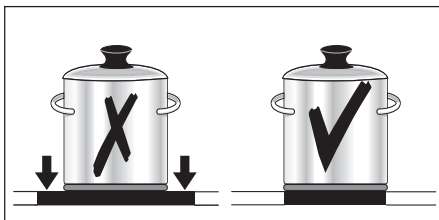
A fazékra – ha lehetséges – mindig tegyen fedőt.



A főzőzónákat a főzési idő vége előtt kapcsolja ki, hogy felhasználhassa a maradék hőt.



Az edény feneke és a főzőzóna lehetőleg azonos méretű legyen.



Alkalmazási példák (főzés)

A következő táblázatban szereplő adatok irányadó értékek.

Főzési fokozat	Főzési folyamat	Mire alkalmas:	időtartam	Tudnivalók/tippek
0		Utánmelegítés, KI		
1	Melegen tartás	Megfőtt ételek melegen tartása	igény szerint	lefedve
1-2	Olvasztás	sajtmártás vaj olvasztása, csokoládé, zselatin	5-25 perc	közben kavargatni
	Besűrités	omlett, tojásfelfújt	10-40 perc	Párolás fedő alatt
2-3	Beáztatás	Rizs- és tejes ételek beáztatása Készételek felmelegítése	25-50 perc	Legalább kétszeres mennyiségű vizet kell a rizshez adni, a tejes ételeket közben meg kell kavarni
3-4	Gőzölés párolás	Zöldség, hal párolása Hús párolása	20-45 perc	Zöldséghez kevés folyadékot kell hozzáadni (néhány evőkanálnyit)
4-5	Főzés	Burgonya gőzölése	20-60 perc	Kevés folyadékot használjon, pl. max. 1/4 l vizet 750 g burgonyához
		Nagyobb ételmennyiség, egytálételek és levesek főzése	60-150 perc	legfeljebb 3 l folyadék plusz a hozzávalók
6-7	Enyhe sütés	Sült szelet, cordon bleu, karaj, frikadella, sült kolbász, máj, rántás, tojás, tojásos sütemény, fánk sütése olajban	folyamatos sütés	közben meg kell fordítani
7-8	Erős sütés	Krumplis lángos, bélszín, lepény	5-15 perc serpenyőnként	közben meg kell fordítani
9	Előfőzés, elősütés, olajban kisütés	nagy mennyiségű víz felfőzése, galuska főzése, hús elősütése (gulyás, párolt hús), hasáburgonya kisütése		

Tisztítás és gondozás



Vigyázat! A maradékhő égésveszélyes.



Figyelem! A súroló tisztítószer kárt okozhatnak a készülékben. Vízzel és mosogatószerrel tisztítsa a készüléket.

Minden használat után tisztítsa meg a készüléket.

1. Nedves kendővel és kevés mosogatószerrel törölje le a készüléket.
2. Tiszta kendővel törölje szárazra.

Távolítsa el a szennyeződést.

1. A kaparókést ferdén tartva helyezze a kerámiaüveg felületre.
2. A pengét csúsztatva távolítsa el a szennyeződést.
3. Nedves kendővel és kevés mosogatószerrel törölje le a készüléket.
4. Tiszta kendővel törölje szárazra.

Szennyeződés típusa	Eltávolítás		
	azonnal	ha lehült a készülék	mivel?
cukor, cukortartalmú étel	igen	—	kaparókés*
műanyag, alufólia	igen	—	
mészke- és vízperem	—	igen	kerámiaüveg- vagy nemesacél-tisztító*
fröccsenő zsír	—	igen	
fémesen csillogó elszíneződés	—	igen	

*a kaparókés, a kerámiaüveg- vagy nemesacél-tisztító kereskedelmi forgalomban kapható



Figyelem! A tisztítószer maradványai kárt okozhatnak a készülékben. Vízzel és mosogatószerrel távolítsa el a maradványokat.



A makacs foltok kerámiaüveg- vagy nemesacél-tisztítóval távolíthatók el.



A kerámiaüvegen lévő karcolás vagy sötét folt már nem távolítható el, de nem korlátozza a sütő működését.

Mit tegyünk, ha ...?

Probléma	Lehetséges ok	Megoldás
A főzőzóna nem kapcsolható be vagy nem működik.	Több, mint 10 másodperc telt el a készülék bekapcsolása óta	Kapcsolja be újra a készüléket.
	A gyermekzár be van kapcsolva	Kapcsolja ki a gyermekzárát (Lásd "Gyermekzár" c. fejezet.)
	Egyszerre ért hozzá több érzékelőmezőhöz.	Csak egy érzékelőmezőhöz érjen.
	Kioldott az automatikus kikapcsolás	Esetleg távolítsa el a kezelőlapon található tárgyakat (fazék, konyharuha vagy hasonló)Kapcsolja be újra a készüléket.
	A kezelőmezőn víz áll, vagy a kezelőmezőre zsír fröccsent	Törölje le a kezelőmezőt
Jelzőhang hallatszik kikapcsolt készüléknél	A kezelőlapot tárgyak részben vagy teljesen elfedik	Távolítsa el a tárgyakat
	A kezelőmezőn víz áll, vagy a kezelőmezőre zsír fröccsent	Törölje le a kezelőmezőt
A maradékhő-kijelző nem mutat semmit.	A főzőzóna csak rövid ideig üzemelt, ezért még nem meleg.	Ha a főzőzóna meleg, hívja fel a vevőszolgálatot.
Hangjelzés hallható, a készülék bekapcsol, 5 másodperc múlva kikapcsol, majd újabb 5 másodperc elteltével újabb hangjelzés szólal meg.	Eltakarta a Be/Ki érzékelőmezőt	Ne tegyen semmit a kezelőlapra.
A  világít.	Kioldott az automatikus kikapcsolás	Kapcsolja ki a főzőzónát. Kapcsolja be ismét a főzőzónát.
A kijelzőn a  jel és szám látható.	Elektronikai hiba	Válassza le néhány percre a készüléket a hálózatról (vegye ki a biztosítékot). Ha bekapcsolás után ismét a  jel és szám látható, forduljon a vevőszolgálathoz

Amennyiben e használati útmutatóban leírt javaslatok követésével nem tudja elhárítani a hibát, forduljon a vevőszolgálatához.



Figyelem!A készüléket csak szakember javíthatja! A szakszerűtlen javítások komoly veszélyt jelenthetnek a felhasználóra.

Ártalmatlanítás



Csomagolóanyag

A csomagolóanyag felhasznált anyag környezetkímélő és újra felhasználható. A műanyag részek külön meg vannak jelölve, pl. >PE<, >PS< stb. A csomagolóanyagot a rajta lévő jelölésnek megfelelően az ártalmatlanító helyeken az arra kijelölt gyűjtőtartályba ártalmatlanítsa.




Kezelési hiba esetén a vevőszolgálati technikus kiszállása a garancia ideje alatt sem ingyenes.



Elhasznált készülék

A terméken vagy a csomagoláson található

 szimbólum azt jelzi, hogy a termék nem kezelhető háztartási hulladékként. Ehelyett a terméket el kell szállítani az elektromos és elektronikai készülékek újrahasznosítására szakosodott megfelelő begyűjtő helyre. Azzal, hogy gondoskodik ezen termék helyes hulladékba helyezéséről, segít megelőzni azokat, a környezetre és az emberi egészségre gyakorolt potenciális kedvezőtlen következményeket, amelyeket ellenkező esetben a termék nem megfelelő hulladékkezelése okozhatna. Ha részletesebb tájékoztatásra van szüksége a termék újrahasznosítására vonatkozóan, kérjük, lépjen kapcsolatba a helyi önkormányzattal, a háztartási hulladékok kezelését végző szolgálattal vagy azzal a bolttal, ahol a terméket vásárolta.

Szerelési útmutató



Biztonsági tudnivalók

Figyelem! Okvetlenül olvassa el! A felhasználási országban érvényes törvényeket, rendeleteket, irányelveket és szabványokat be kell tartani (biztonsági rendelkezések, szakszerű és szabályos újrahaznosítás stb.).

A szerelést csak szakképzett személyzet végezheti.

A más készülékektől és bútoroktól mért minimális távolságot be kell tartani.

A beszerelés során biztosítani kell az érintésvédelmet, például fiók csak közvetlenül a készülék alá szerelt védőaljjal szerelhető.

A munkalappal érintkező felület megfelelő tömítőanyaggal nedvesség ellen szigetelni kell.

A tömítés résmentesen elválasztja a készüléket a munkalaptól.

Ne szerelje a készüléket közvetlenül ajtó vagy ablak mellé. A kinyíló ajtó vagy ablak leboríthatja a forró edényt a főzőlapról.



A villamos áram sérülést okozhat

- A hálózati csatlakozókapocs feszültség alatt van.
- Feszültségmentesítse a hálózati csatlakozókapcsot.
- Kövesse a kapcsolási rajz utasításait.
- Tartsa be az elektrotechnika biztonsági szabályait.
- Szakszerű beszereléssel biztosítsa az érintésvédelmet.
- A villamos csatlakozást villamos szakemberrel szereltesse.



A villamos áram kárt okozhat

- A laza és szakszerűtlenül szerelt dugós csatlakozás túlhevítheti a kapcsot.
- Ügyeljen a kapcsos kötés szakszerű szerelésére.
- Ügyeljen arra, hogy ne feszüljön a kábel.
- 1- vagy 2-fázisú csatlakozás esetén a H05BB-F Tmax 90°C (vagy magasabb) értékű megfelelő hálózati csatlakozóvezetékét használja.
- Amennyiben a készülék csatlakozóvezetéke megsérül, különleges vezetékkel (H05BB-F Tmax 90°C vagy magasabb értékű) kell pótolni. A vezeték a nevőszolgáltatón kapható.

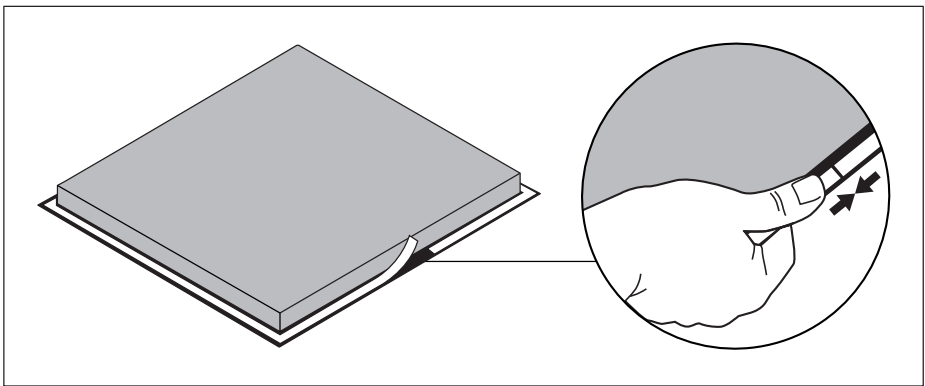
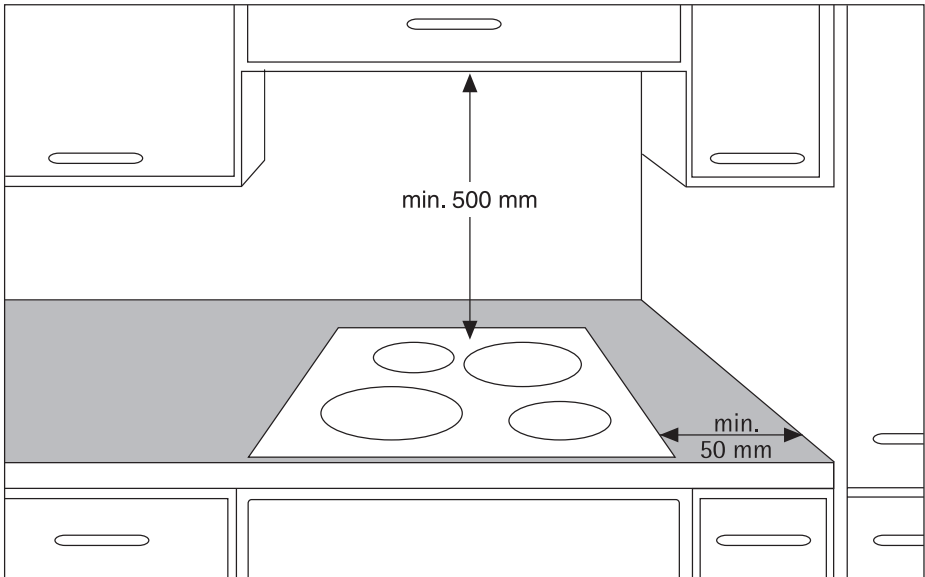
Az elektromos hálózatra való csatlakoztatást úgy kell elvégezni, hogy a készülék és a hálózat közé egy legalább 3 mm-es érintkezési hézagú, több pólusú kikapcsolót kell tenni.

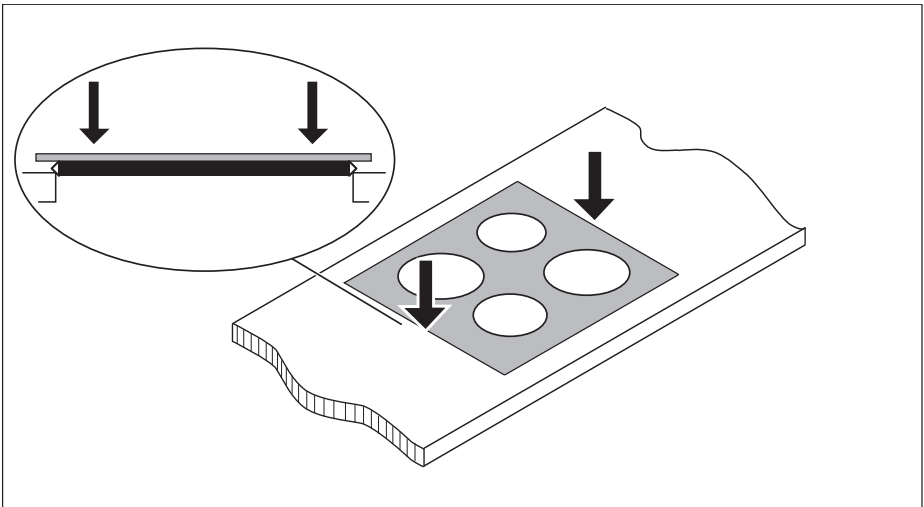
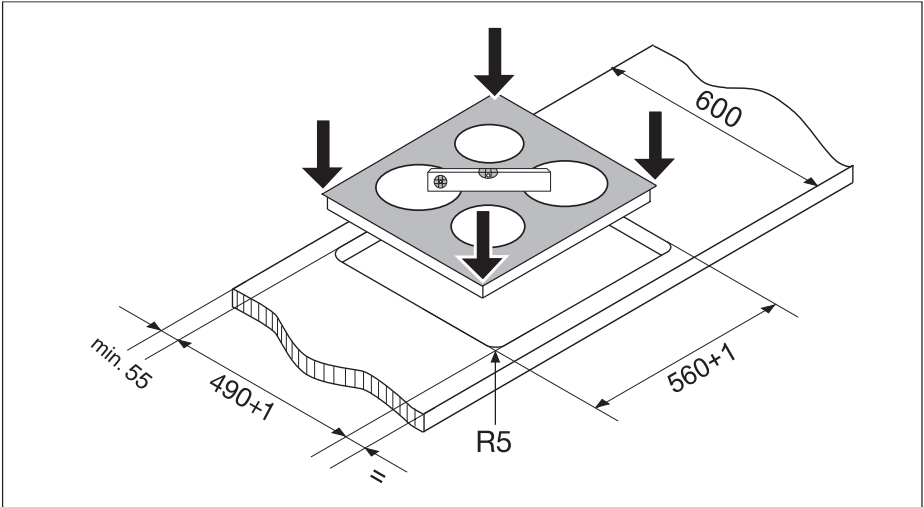
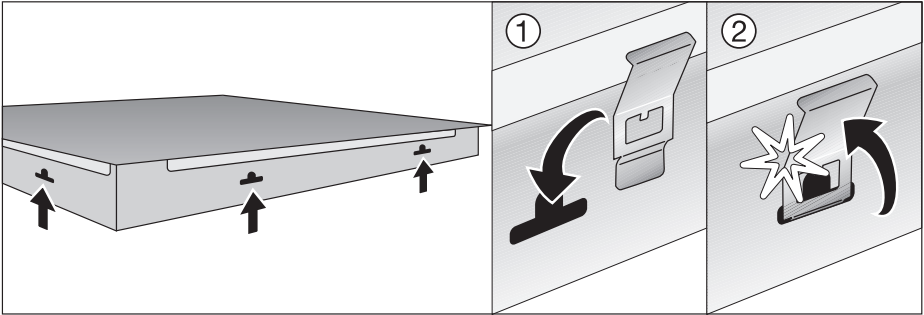
Erre alkalmas eszközök pl. az LS-kapcsoló, biztosítékok (a csavaros biztosítékokat ki kell venni a foglalatból) és FI-relék.

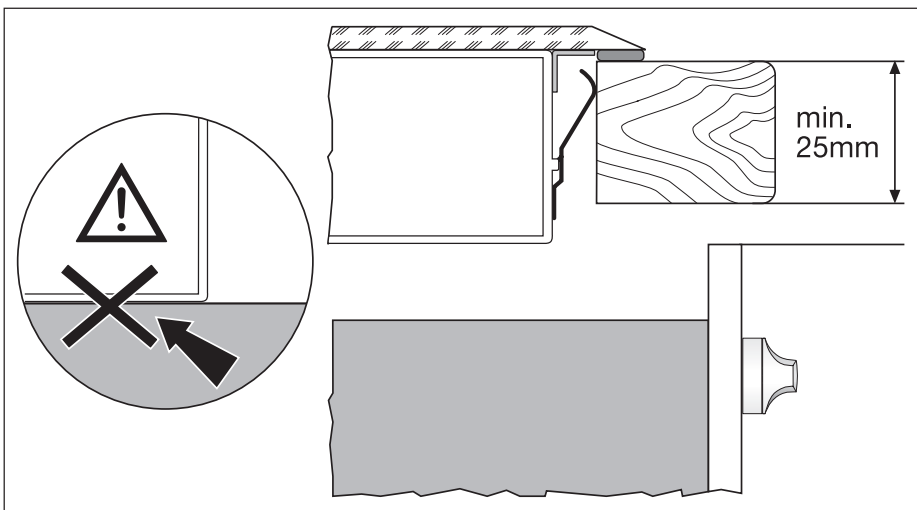
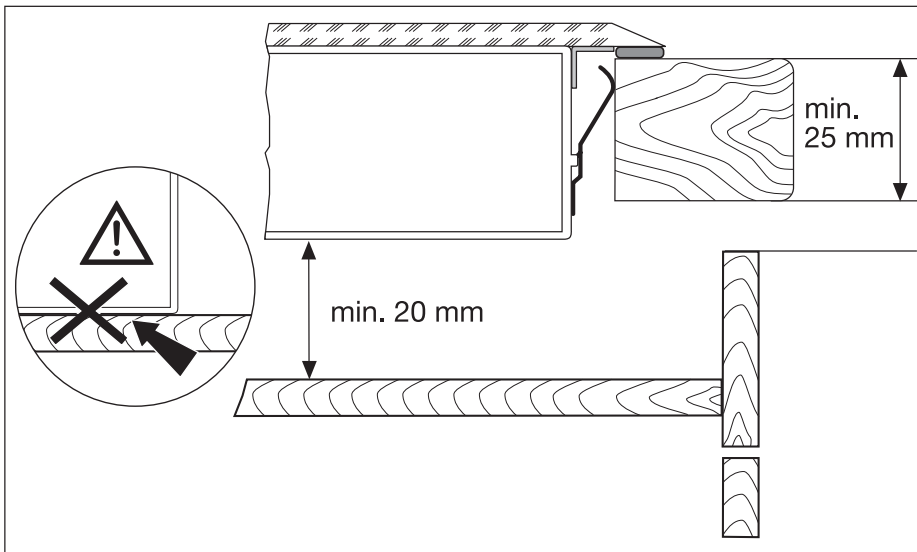
Tömítés felragasztása

- Tisztítsa meg a munkalapot a kivágási területen.
- A mellékelt, egyik oldalán ragadó tömítőszalagot ragassza fel körben a főzőmező aljára az üvegkerámia lap külső szegélye mentén. Eközben ne nyújtsa. A vágási hely az egyik oldal közepénél legyen.
A hosszoldás után (hagyjon rá néhány mm-t) a két véget tompán nyomja egymáshoz.

Beszerelés







Típustábla

Modell EHS60210P		Prod.Nr. 949 592 910	
Typ 55HAD56AO	230 V	50 Hz	
Made in Germany	Ser.Nr.	7,1 kW	
ELECTROLUX			

Garancia/Vevőszolgálat

Warunki gwarancji

JÓTÁLLÁS

Az Electrolux Lehel Kft. (5101 Jászberény, Fémnyomó u. 1.) mint a jelen jótállási jegyen feltüntetett típusú és gyártási számú készülék gyártója vagy importőre, a termékre jótállást vállal az alábbi feltételek szerint:

JÓTÁLLÁSI FELTÉTELEK

1. A jótállási idő: a 151/2003 (IX. 22.) sz. korm. rendeletben a fogyasztói szerződés alapján vásárolt tartós fogyasztási cikkekre kötelezően előírt, a vásárlás napjától számított 12 hónap. A hűtőszekrények, fagyasztók, klímaberendezések, gáztűzhelyek, gáz-elektromos kombinált tűzhelyek és gázüzemű vízmelegítők esetében az Electrolux Lehel Kft 24 hónap jótállást vállal.
 2. Beépíthető termékek és valamennyi gázenergiával működő készülék esetében (szabadonálló is) a jótállási igény csak akkor érvényesíthető, ha a térítésköteles üzembe helyezést az erre feljogosított szerviz (ld. a mellékelt szervizlistán) elvégezte, és a jótállási jegyen ezt igazolta. Az üzembe helyezés előfeltétele az, hogy a szabvány szerinti elektromos, gáz- és kéménybekötési lehetőség rendelkezésre álljon. Ebben az esetben a jótállás az üzembe helyezés napjától kezdődik.
 3. A jótállási jogokat a fogyasztási cikk tulajdonosa érvényesítheti, feltéve, hogy fogyasztónak minősül. (Fogyasztó: a gazdasági, vagy szakmai tevékenység körén kívül eső célből szerződést kötő személy – Ptk. 685.§ d) pont). Amennyiben a fogyasztó bemutatja az ellenérték megfizetését igazoló bizonylatot, úgy a fogyasztói szerződés megkötését bizonyítottnak kell tekinteni a 49/2003. (VII.30.) GKM rendelet 2.§ alapján. Mindezek érdekében kérjük tisztelt Vásárlóinkat, hogy őrizzék meg a fizetési bizonylatot is, amelyet a fogyasztói szerződés igazolásához kérhet a szerelő.
 4. A jótállási igény érvényesítéséhez az értékesítő szerv által az összes szelvényen hitelesített jótállási jegy szükséges. A hitelesített jótállási jegynek tartalmaznia kell:
 - a készülék típusát és gyártási számát,
 - az eladás keltét,
 - a kereskedelmi cég (kereskedő) bélyegzőjét.
- ELVESZETT JÓTÁLLÁSI JEGYET CSAK AZ ELADÁS NAPJÁNAK HITELT ÉRDEMLŐ IGAZOLÁSA (pl. dátummal és bélyegzővel ellátott számla) ESETÉN PÓTOLUNK.
5. Nem érvényesíthető a jótállási igény, ha:
 - a hiba rendeltetésellenes (pl. nem háztartási célú) vagy a keze-lési tájékoztatóban foglaltaktól eltérő használat, szakszerűtlen szállítás vagy tárolás eredménye,
 - a készüléken kívül álló ok (pl. hálózati feszültség vagy gáz-nyomás megengedtnél nagyobb ingadozása, illetve a gáz szennyezettségének) következménye,
 - a jótállási jegy a valóságnak nem megfelelő adatokat tartalmaz,
 - a készüléket a címlistában feltüntetett szervizek szakemberein kívül más már javította,
 - a készülék javítása lehetetlenné válik a gyártó, az értékesítő vagy a szerviz működési körén kívül álló okból (pl. ha a fogyasztó a szükséges javítás elvégzését bármilyen okból megakadályozza; ha a készüléket olyan helyen üzemeltetik, amely a javító felszerelést szállító gépkocsival nem közelíthető meg, illetve onnan a készülék elszállítása nem lehetséges; ha a szabadon álló készüléket házilagosan olyan helyre építették be, amely a készülék javításához szükséges mozgást lehetetlenné teszi).

ÉRVÉNYESÍTHETŐ IGÉNYEK

1. Hibás teljesítés esetén a fogyasztó elsősorban – választása szerint – kijavítást vagy kicserélést igényelhet, kivéve ha a választott jótállási igény teljesítés lehetetlen, vagy ha az a kötelezettnek a másik szavatossági igény teljesítésével összehasonlítva aránytalan többletköltséget eredményezne, figyelembe véve a termék hibátlan állapotban képviselt értékét, a szerződésszegés súlyát, és az igény teljesítésével a jogosultnak okozott kényelmetlenséget.

JAVÍTÁS

2. Ha a fogyasztónak sem a kijavításra, sem a kicserélésre nincs joga, vagy ha a szerviz a kijavítást, illetve kicserélést nem vállalta, vagy e kötelezettségének a dolog tulajdonságaira és a fogyasztó által elvárható rendeltetésére figyelemmel megfelelő határidőn belül, a fogyasztónak okozott jelentős kényelmetlenség nélkül nem tud eleget tenni – választása szerint – megfelelő árszállítást igényelhet vagy elállhat a szerződéstől. Jelentéktelen hiba miatt elállásnak nincs helye.
3. A fogyasztó a választott jogáról másakra térhet át. Az áttéréssel okozott kárt köteles az Electrolux Lehel Kft-nek megtéríteni, kivéve, ha az áttérésre a kötelezett magatartása adott okot (pl. a hiba rövid idő alatt, vagy értékcsökkenés nélkül nem javítható ki, és a kijavítás a fogyasztó érdekeit sértené), vagy az áttérés egyébként indokolt volt.
4. Ha a szerviz a termék kijavítását megfelelő határidőre nem vállalja, vagy nem végzi el, a fogyasztó a hibát az Electrolux Lehel Kft. költségére maga kijavíthatja vagy mással kijavíttathatja. (Az Electrolux Lehel Kft. ezen jótállási igény alkalmazását a javítás speciális feltételeire tekintettel és balesetvédelmi okokból **NEM AJÁNLJA!**)
5. A jótállás a fogyasztó törvényből eredő szavatossági jogait nem érinti.
1. Ha a fogyasztó javítást kér, a javításra a mellékelt címlistán feltüntetett szervizek vehetők igénybe.

2. A szerviznek törekednie kell arra, hogy az igény bejelentésétől számított 15 munkanapon belül a javítást elvégezze.
3. Javítás esetén a jótállás meghosszabbodik a szerviz részére történő átadástól – helyszíni javítás esetén a hiba bejelentésétől – kezdve azzal az idővel, amely alatt a készülék a hiba miatt rendeltetészerűen nem használható.
4. A készülék jelentős részének (fődarabjának) kicserélése ese-tén a jelentős rész tekintetében a jótállás újra kezdődik. Az egyes készülékek fődarabjegyzéke a következő oldalon található.
5. Rögzített bekötésű, illetve a 10 kg-nál súlyosabb, vagy tömegközlekedési eszközön kézi csomagként nem szállítható terméket az üzemeltetés helyén kell megjavítani. Ha a javítás az üzemelte-tés helyén nem végezhető el, a le- és felszerelésről, valamint az el- és visszaszállításról a szerviz gondoskodik.
6. A jótállási időben végzett javítás elvégzése után a szerviz szerelője a soron következő „Jótállási javítási szelvény”-t és annak tőpéldányát kitölti, és a szelvényt leválasztja a tőpéldányról. A jótállási jegyen a jótálláson alapuló javítás esetén a szerviznek fel kell tüntetnie:
 - a javítási igény bejelentésének és a termék átvételének időpontját, továbbá a javított terméknek a vevő részére történő visszaadása időpontját,
 - a hiba okát és a javítás módját, kódszámmal és szöveggel, a javítás időpontját, valamint a munkalap számát,
 - a jótállás új határidejét,
 - jelentős rész cseréjét és az arra vonatkozó új jótállási időt.

KÉSZÜLÉKCSERE

1. A fogyasztó kérheti a készülék cseréjét akkor is, ha az a vásárlástól számított 3 munkanapon belül a rendeltetészerű használatot akadályozó módon meghibásodott. A csere iránti igényt a vásárlás helyén lehet érvényesíteni. A kereskedő a meghibásodás tényét a szerviz bevonásával ellenőrizheti.

2. Csere esetén a termék visszaszolgáltatásával egyidejűleg új, ugyanolyan típusú készüléket kell a fogyasztónak átadni. Ha ez nem lehetséges, a vételárát vissza kell fizetni, vagy a vételár-különbözet elszámolása mellett más típusú terméket kell részére kiadni.
3. Készülékcsereét akkor is lehet kérni, ha a fogyasztó a korábban választott javítási vagy más igényről áttér a csere iránti igényre.

EURÓPAI GARANCIA

Az Electrolux Európai Garancia csak az Electrolux Home Products termékekre, azaz a hűtő- és fagyasztókészülékekre, gáz- és elektromos tűzhelyekre, főzőlapokra, mosó- és mosogatógépekre, valamint az elszívókra vonatkozik.

1. Amennyiben a jelen jótállási jeggyel ellátott készülék tulajdonosa elköltözik más európai országba, az Electrolux, AEG, Zanussi, Progress márkájú készülékével együtt a jótállást is magával viszi.
2. A jótállás földrajzi értelemben vett kiterjesztése az alábbi feltételekkel valósul meg
 - A jótállás kezdete a készülék vásárlásának időpontja.
 - A jótállás és annak feltételei az adott márkájú termékre az új országban ugyanúgy érvényesek (időtartam, alkatrész, munkadíj tekintetében), mint az ott vásárolt ugyanazon márkájú, az Electrolux csoport által forgalmazott termékekre.
 - Az új lakhely az EU, EFTA vagy Kelet-Közép-Európa valamelyik országa.
 - A terméket a kezelési utasításoknak megfelelően szerelték be, és kizárólag háztartási célokra használják.
 - A termék új lakóhelyen történő beszerelése megfelel az adott ország erre vonatkozó előírásainak.
3. Ha elutazása előtt új címéről tájékoztat bennünket a 252-1773 telefonszámon, vevőszolgálatunk informálni tudja Önt arról, hogyan tudja elérni az új lakóhelyén az Electrolux, AEG, Zanussi, Progress vevőszolgálatot.

FŐDARABOK JEGYZÉKE

GÁZTŰZHELY: A csapokkal szerelt főelosztócső a hozzá tartozó termoelemekkel, a sütőtermosztát hőelemmel
VILLANYTŰZHELY: A főzőlapok
KOMBINÁLT TŰZHELY: A csapokkal szerelt főelosztócső a hozzá tartozó termoelemekkel
HŰTŐGÉP ÉS KLÍMABERENDEZÉS:
 Motorkompresszor
 PORSZÍVÓ: Motor
 MOSÓGÉP: Dobmeghajtó motor, programvezérlő elektronika
 MOSOGATÓGÉP: Komplette keringető szivattyú, programvezérlő elektronika
 MIKROHULLÁMÚ SŰTŐ: Magnetron
 KONYHAI SZAGELSZÍVÓ: Motor
 EGYÉB HÁZTARTÁSI KISGÉPEK: Motor
 ELEKTROMOS VÍZMELEGÍTŐ: Fűtőelem, víztartály
 GÁZÜZEMŰ ÁTFOLYÓS VÍZMELEGÍTŐ, FŰTŐKÉSZÜLÉK: Hőcserélő

FONTOS TUDNIVALÓK

1. A fogyasztók jogait, valamint a gyártó és kereskedelmi cégek kötelezettségeit a Polgári Törvénykönyv, a 49/2003. (VII. 30.) GKM sz. rendelet, valamint a 151/2003 (IX. 22.) Korm. sz. rendelet tartalmazza.
2. A fogyasztó a termékkel kapcsolatos kifogásait a kereskedőhöz vagy a szervizhez intézheti, akinek egy jegyzőkönyvet kell erről felvennie a 49/2003 GKM sz. rendelet szerint. Amennyiben a fogyasztó a kereskedőhöz fordul, a forgalmazó fenntartja magának azt a jogot, hogy a szervizhálózata bevonásával ellenőriztetheti a hibás teljesítés meglétét.
3. A javítással kapcsolatos reklamációval a szerviz vezetőjéhez lehet fordulni. Ha a panasz így nem rendeződne, az Electrolux Lehel Kft. Vevőszolgálatához lehet fordulni (cím: 1142 Budapest, Erzsébet királyné útja 87., tel.: 252-1773).

4. Ha a hiba jellege (pl. a termék kijavíthatósága, a javítás módja, az árleszállítás mértéke stb.) tekintetében vita merül fel, a jótállásra kötelezett jogszabályban az erre feljogosított minőségvizsgáló szerv (pl. Fogyasztóvédelmi Főfelügyelőség) szakvéleményét köteles beszerezni. Ha a kötelezett ezen kötelezettségét nem teljesíti, a vásárló maga is fordulhat a minőségvizsgáló intézethez.

AEG, AEG-ELECTROLUX, ELECTROLUX, ZANUSSI, PROGRESS VEVŐSZOLGÁLAT

1142 Budapest, Erzsébet királyné útja 87.

Tel.: 252-1773 Fax: 251-0533

EREDETI GYÁRI ALKATRÉSZEK, TARTOZÉKOK ÁRUSÍTÁSA

ELECTROLUX Alkatrészbolt

1142 Budapest, Erzsébet királyné útja 87. Tel.: 467-3248

ill. a mellékelt listában szereplő szervizekben

ORCZY Alkatrész Áruház

1089 Budapest, Baross u. 127.

www.orczy.com

Tel.: 334-0124, 333-0302, Fax: 313-2293


Európai Jótállás

A jelen készülékre az Electrolux a jelen kézikönyv hátlapján felsorolt országok mindegyikében a készülék garancialevelében vagy egyébként a törvényben megszabott időtartamra vállal jótállást. Amennyiben a vásárló az alábbiakban felsorolt országok közül valamelyik másik országba települ át, az alábbi követelmények teljesítése esetén a készülékre vonatkozó jótállás szintén áttelephető:

- A készülékre vállalt jótállás a készülék eredeti vásárlásának napjával kezdődik, melyet a vásárló a készülék eladója által kiadott érvényes, vásárlást igazoló okmány bemutatásával tud igazolni.
- A készülékre vállalt jótállás ugyanolyan időtartamra érvényes és ugyanolyan mértékben terjed ki a munkadíjra és alkatrészekre, mint a vásárló új lakóhelye szerinti országban az adott modellre vagy termékféleségre érvényben lévő jótállás.
- A készülékre vállalt jótállás a termékhez kötődik, a jótállási jog másik felhasználóra átruházható.
- A készülék üzembe helyezése és használata az Electrolux által kiadott utasításoknak megfelelően történt, és kizárólag háztartásban használták, kereskedelmi célokra nem.
- A készüléket az új lakóhely szerinti országban hatályos összes vonatkozó előírásnak megfelelően helyezték üzembe.
- A jelen Európai Jótállás rendelkezései a törvény által biztosított vásárlói jogokat nem érintik.

www.electrolux.com

		
Albania	+35 5 4 261 450	Rr. Pjeter Bogdani Nr. 7 Tirane
Belgique/België/ Belgien	+32 2 363 04 44	Bergensesteenweg 719, 1502 Lembeek
Česká republika	+420 2 61 12 61 12	Budějovická 3, Praha 4, 140 21
Danmark	+45 70 11 74 00	Sjællandsgade 2, 7000 Fredericia
Deutschland	+49 180 32 26 622	Muggenhofer Str. 135, 90429 Nürnberg
Eesti	+37 2 66 50 030	Mustamäe tee 24, 10621 Tallinn
España	+34 902 11 63 88	Carretera M-300, Km. 29,900 Alcalá de Henares Madrid

		
France	www.electrolux.fr	
Great Britain	+44 8705 929 929	Addington Way, Luton, Bedfordshire LU4 9QQ
Hellas	+30 23 10 56 19 70	4 Limnou Str., 54627 Thessaloniki
Hrvatska	+385 1 63 23 338	Slavonska avenija 3, 10000 Zagreb
Ireland	+353 1 40 90 753	Long Mile Road Dublin 12
Italia	+39 (0) 434 558500	C.so Lino Zanussi, 26 - 33080 Porcia (PN)
Latvija	+37 17 84 59 34	Kr. Barona iela 130/2, LV-1012, Riga
Lithuania	+3702780607	Žirmūnų 67, LT-09001 Vilnius
Luxembourg	+352 42 431 301	Rue de Bitbourg, 7, L-1273 Hamm
Magyarország	+36 1 252 1773	H-1142 Budapest XIV, Erzsébet királyné útja 87
Nederland	+31 17 24 68 300	Vennootsweg 1, 2404 CG - Alphen aan den Rijn
Norge	+47 81 5 30 222	Risløkkvn. 2 , 0508 Oslo
Österreich	+43 18 66 400	Herziggasse 9, 1230 Wien
Polska	+48 22 43 47 300	ul. Kolejowa 5/7, Warszawa
Portugal	+35 12 14 40 39 39	Quinta da Fonte - Edifício Gonçalves Zarco - Q 35 2774 - 518 Paço de Arcos
Romania	+40 21 451 20 30	Str. Garii Progresului 2, S4, 040671 RO
Schweiz/Suisse/ Svizzera	+41 62 88 99 111	Industriestrasse 10, CH-5506 Mägenwil
Slovenija	+38 61 24 25 731	Electrolux Ljubljana d.o.o. Gerbičeva 98, 1000 Ljubljana
Slovensko	+421 2 43 33 43 22	Electrolux Slovakia s.r.o., Electrolux Domáce spotrebiče SK, Seberínho 1, 821 03 Bratislava
Suomi	www.electrolux.fi	
Sverige	+46 (0)771 76 76 76	Electrolux Service, S:t Göransgatan 143, S-105 45 Stockholm
Türkiye	+90 21 22 93 10 25	Tarlabası caddesi no : 35 Taksim Istanbul
Россия	+7 495 937 7837	129090 Москва, Олимпийский проспект, 16, БЦ „Олимпик“
Україна	+380 44 586 20 60	04074 Київ, вул.Автозаводська, 2а, БЦ „Алкон“

Szerviz

Műszaki hiba esetén először ellenőrizze, hogy a használati utasítás segítségével ("Mit tegyünk, ha ...?" c. fejezet) saját maga is el tudja hártani a hibát vagy nem.

Ha saját maga nem tudja elhárítani a hibát, forduljon vevőszolgálatunkhoz vagy szervizpartnerünkhöz.

Ahhoz, hogy gyorsan segíthessünk, a következő adatokra van szükségünk:

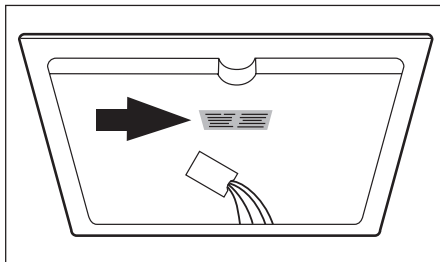
- Modell
- Termékszám (PNC)
- Sorozatszám (S-szám)
(A számok az adattáblán található.)
- A hiba típusa
- A készülék kijelzőjén esetleg megjelenő hibaüzenet
- a kerámiaüveg betűből és számokból álló háromjegyű kombinációja

Azt ajánljuk, írja be ide a készülék azonosítószámait, hogy kéznél legyenek, ha kell:

Modell:

PNC:

S-szám:



www.electrolux.com

www.electrolux.hu