

Thinking of you
Electrolux

Használati útmutató

Páraelszívó

EFC6620

EFC9620



Tartalomjegyzék

AJÁNLÁSOK ÉS ÚTMUTATÁSOK	4
JELLEMZŐK	5
SZERELÉS	7
HASZNÁLAT	9
KARBANTARTÁS	11

Üdvözöljük az ELECTROLUX világában!

Köszönjük, hogy egy első osztályú ELECTROLUX terméket választott, amely remélhetőleg sok örömet nyújt Önnek a jövőben. Az ELECTROLUX cég célja az, hogy olyan minőségi termékek széles választékát kínálja, amelyek kényelmesebbé teszik az életét.

Kérjük, hogy szánjon pár percet a Használati útmutató elolvasására, hogy az új készülék minden előnyét ki tudja használni.

Biztosak vagyunk abban, hogy ennek a készüléknek a segítségével a jövőben valamivel könnyebb lesz az élete.

Ehhez kívánunk sok sikert.

AJÁNLÁSOK ÉS ÚTMUTATÁSOK

SZERELÉS


- A készülék csatlakoztatását csak szakképzett személy, szerviz végezheti el.
- A hibás és szakszerűtlen szerelésre visszavezethető károkért a gyártó nem vállal felelősséget.
- A főzőlap és az elszívó között lévő minimális biztonsági távolságnak 650 mm-nek kell lennie.
- Ellenőrizni kell, hogy az elektromos hálózat értékei megfelelnek-e az elszívó belsejében található adattáblán megadott értékekkel.
- Az I. osztályba sorolt készülékeknel biztosítani kell, hogy a lakás elektromos hálózata az előírásoknak megfelelően földelt legyen.
- Az elszívó légkivezető nyílásához csatlakozó csőnek 150 mm átmérőjűnek kell lennie. A csővezetéknek lehetőleg rövidnek kell lennie.
- Az elszívót nem szabad olyan szellőző rendszerbe bekötni, amelyekben égési gázokat (fűtőkazán, kémény, stb.) vezetnek.
- Ha a helyiségben az elszívón kívül más, nem elektromos üzemelésű (pl. gázüzemű) készüléket is használnak, akkor gondoskodni kell a helyiség megfelelő szellőzéséről. Amennyiben a konyha ennek a feltételnek nem felel meg, akkor a külső falba egy nyílást kell készíteni a friss levegő bevezetésére.

HASZNÁLAT

- A páraelszívót kizárólag a privát háztartásokban előforduló konyhai szagok eltávolítására tervezték.
- A szakszerűtlen használat a szavatosság jog elvesztését vonja maga után
Figyelem! A bekapcsolt elszívónál soha ne hagyja fedetlenül a nagy lángot.
- A láng intenzitását úgy kell beszabályozni, hogy ne csaphasson ki a főzőedények mellett.
Figyelem! A fritőző készüléket a használat ideje alatt soha ne hagyja felügyelet nélkül. A felforrósodó olaj magától is meggyulladhat.
- Soha ne végezzen flambírozást a páraelszívó alatt. Tűzveszély!
- A páraelszívót gyerekek, vagy felügyelet álló személyek nem használhatják.

KARBANTARTÁS

- A páraelszívónál végzett minden karbantartási munkánál, így a lámpa cseréjénél is áramtalanítani kell a készüléket. (Fix bekötésnél a leválasztó kapcsolót le kell kapcsolni, vagy ki kell csavarni a biztosítékot).
- A gyártó által megadott időközökben ajánlott szűrőcserét nagyon pontosan be kell tartani.
- Az elszívó tisztításához csak egy nedves ruhát és enyhe hatású folyékony mosogatószer ajánlunk.
- Kérjük, hogy ne használjon semmiféle súrolószert, mert ezzel megkarcolja a felső felületet.

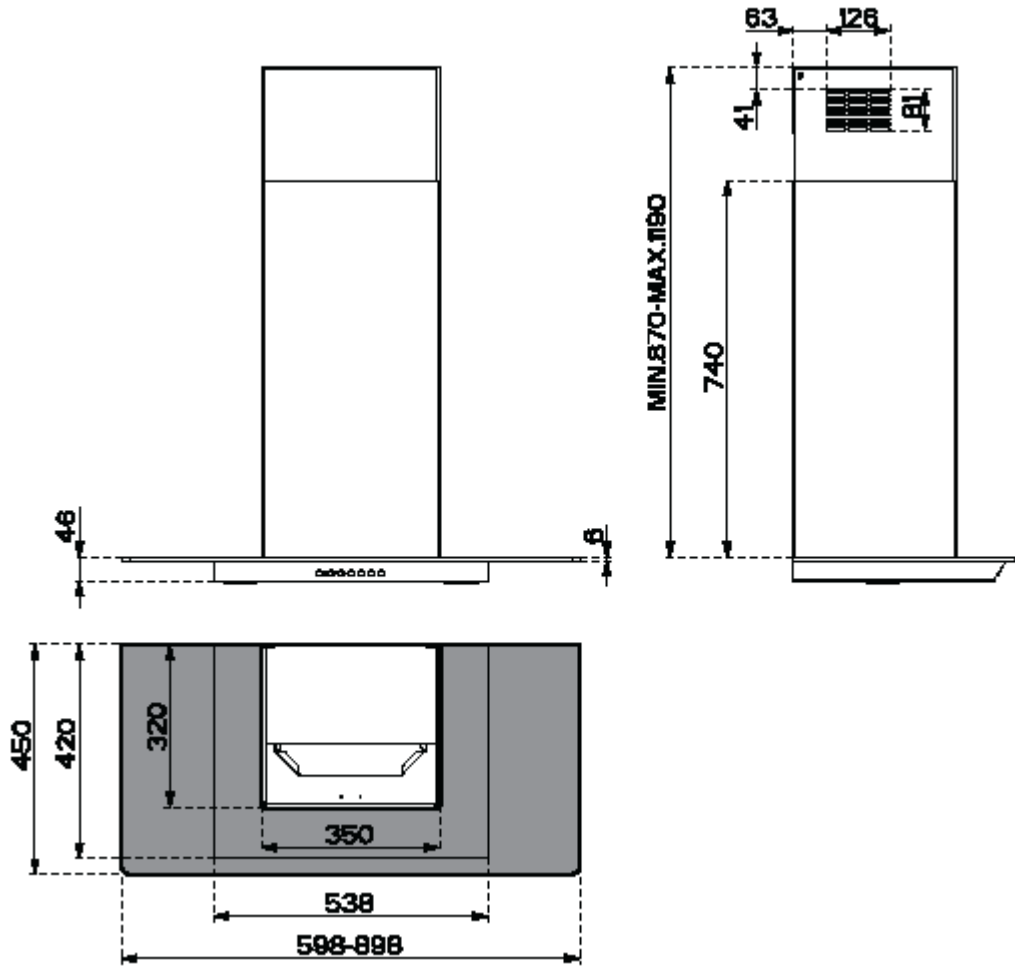
A terméken, vagy a csomagoláson található  szimbólum azt jelzi, hogy a termék nem kezelhető háztartási hulladékként. Ehelyett a terméket el kell szállítani az elektromos és elektronikai készülékek újrahasznosítására szakosodott megfelelő begyűjtő helyre.

Azzal, hogy gondoskodik ezen termék helyes hulladékba helyezéséről, segít megelőzni azokat a környezetre és az emberi egészségre gyakorolt potenciális kedvezőtlen következményeket, amelyeket ellenkező esetben a termék nem megfelelő hulladékkezelése okozhatna.

Ha részletesebb tájékoztatásra van szüksége a termék újrahasznosítására vonatkozóan, akkor kérjük, hogy lépjen kapcsolatba a helyi önkormányzattal, a háztartási hulladékok kezelését végző szolgálattal, vagy azzal a bolttal, ahol a terméket vásárolta.

JELLEMZŐK

Helyszükséglet

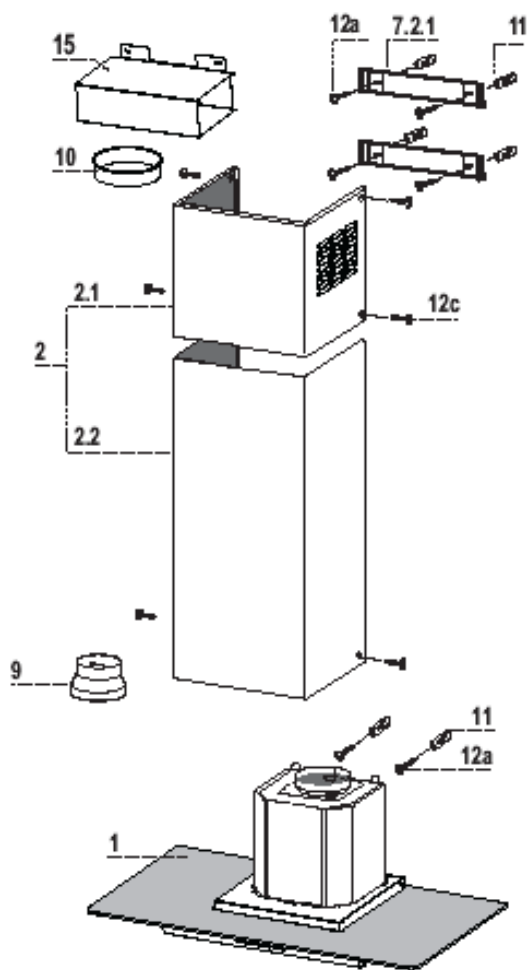


Alkatrészek

Poz.	Db.	Termékalkatrészek
1	1	Elszívótest kapcsolókkal, világítás, ventilátor egység, szűrő
2	1	Teleszkópos kémény részei:
2.1	1	Felső kéményrész
2.2	1	Alsó kéményrész
9	1	Szűkítő karima Ø 150 – 120 mm
10	1	Karima Ø 150 mm
15	1	Légkivezető csatlakozó darab

Poz.	Db.	Szerelési alkatrészek
7.2.1	1	Felerősítő kengyel a felső kéményrészhez
11	6	Tipli
12a	6	Csavar 4,2 x 44,4 mm
12c	6	Csavar 2,9 x 9,5 mm

	Db.	Dokumentáció
	1	Használati útmutató

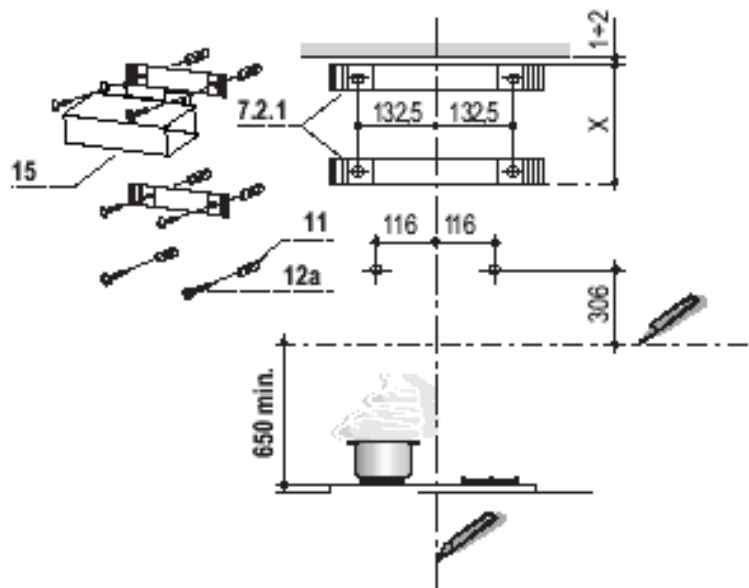


SZERELÉS

A felerősítő furatok fúrása és a felerősítő kengyel rögzítése

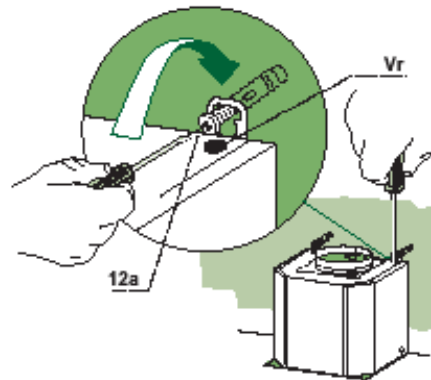
Jelölje be a falon a következő vonalakat:

- Egy függőleges vonal a tetőig, vagy a felső határig, abban a tartományban, amelyben az elszívót fel kívánja szerelni.
- Egy vízszintes vonal: a főzőfelületektől minimálisan 650 mm távolságban.
- Helyezze a falra az egyik kengyelt (7.2.1) a tető, vagy a határvonal alá kb. 1-2 mm-re és igazítsa be a függőleges vonalon a középpontját. (A furatok a két oldal szélétől 132,5 mm-re vannak a függőleges vonaltól.)
- Jelölje be a falon a két kengyelfurat középpontját.
- Helyezze a falra a másik kengyelt (7.2.1) X mm-re a felső kengyeltől (X = a mindenkor felső kéményrész magassága). Igazítsa be a függőleges vonalon a kengyel középpontját. (A furatok a két oldal szélétől 132,5 mm-re vannak a függőleges vonaltól.)
- Jelölje be a falon a két kengyelfurat középpontját.
- A függőleges vonaltól 116 mm-re és a vízszintes vonal fölött 306 mm-re jelöljön be egy pontot.
- Ugyanígy jelölje be a pontot a másik oldalon is.
- Egy \varnothing 8 mm-es fúróval fúrja ki a bejelölt pontokat.
- Helyezze be a tipliket (11) a furatokba.
- A mellékelt csavarokkal (12a) (4,2 x 44,4 mm) erősítse fel az alsó kengyelt.
- A két mellékelt csavarral (12a) (4,2 x 44,4 mm) erősítse fel a felső kengyelt (**keringtető üzemmód** esetén a légkivezető csatlakozó darabot (15) szintén fel kell erősíteni).
- A két mellékelt csavart (12a) (4,2 x 44,4 mm) csavarozza be az elszívótest felerősítő furataiba, de a fal és a csavarfejek között hagyjon 5-6 mm szabad helyet.



Az elszívótest szerelése

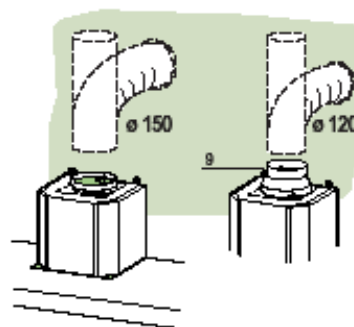
- Mielőtt beakasztja az elszívótestet, az elszívótest beakasztó pontjainál húzza meg szorosan a két csavart (**Vr**).
- Akassza rá az elszívótestet a csavarokra (**12a**).
- Húzza meg véglegesen a tartócsavarokat (**12a**).
- A csavarok (**Vr**) segítségével igazítsa ki az elszívótestet.



Csatlakoztatás elszívó üzemmódban

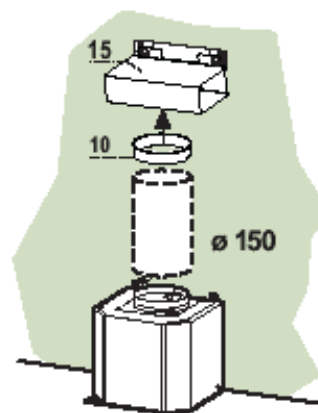
Elszívó üzemmód esetében az elszívót egy cső, vagy tömlő segítségével (Ø 150 vagy Ø 120 mm) lehet a külső csővezetékhez csatlakoztatni.

- Egy Ø 120 mm-es csatlakozó cső alkalmazása esetén az elszívó kimenetéhez csatlakoztatni kell a szűkítő karimát (**9**).
- A csövet megfelelő csőbilinccsel kell rögzíteni. Az ehhez szükséges anyagokat nem mellékeltek a készülékhez.
- Adott esetben el kell távolítani a rendelkezésre álló aktív szén-szűrőt.



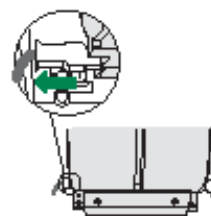
Csatlakoztatás keringtető üzemmódban

- Csatlakoztassa a karimát (**10**) a csatlakozó darab (**15**) alsó furatához.
- Az elszívó légkivezetését egy Ø 150 mm-es cső, vagy tömlő segítségével kell az átirányító rész alatt található karimához csatlakoztatni.
- Ellenőrizni kell, hogy be van-e szerelve az aktív-szén-szagelszívó szűrő.



Elektromos csatlakoztatás

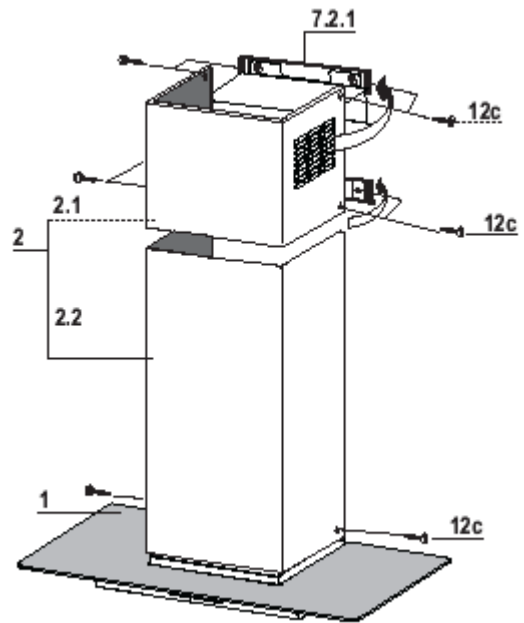
- Az elszívó csatlakoztatásánál egy legalább 3 mm-es érintkező hézaggal rendelkező kétpólusú kapcsolót kell alkalmazni.
- Távolítsa el a zsírszűrőt (lásd a „Karbantartás” c. fejezetet) és győződjön meg arról, hogy a kábelösszekötő megfelelően van-e bedugva a ventilátor csatlakozó aljzatába.



Kéményszerelés

Felső kéményrész

- Kissé hajlítsa szét a felső kéményrész két oldalsó lemezét, hátul akassza be a kengyelekbe (7.2.1), majd zárja vissza újra ütközésig.
- A mellékelt négy csavar (12c) segítségével rögzítse a kengyelekhez (7.2.1).
- Ellenőrizze, hogy a hosszabítások összhangba hozhatók-e a megfelelő kémény-csőcsonkokkal.

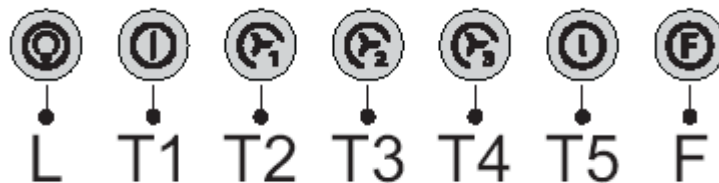


Alsó kéményrész

- Kissé hajlítsa szét az alsó kéményrész két oldalsó lemezét, akassza be a felső kéményrész és a fal közé, majd zárja vissza újra ütközésig.
- Az alsó részt a mellékelt két csavar (12c) segítségével oldalt rögzítse az elszívótesthez.

HASZNÁLAT

Az elszívót anélkül lehet közvetlenül bekapcsolni a kívánt fokozatra, hogy korábban megnyomta-e a ventilátor gombját (0/1).

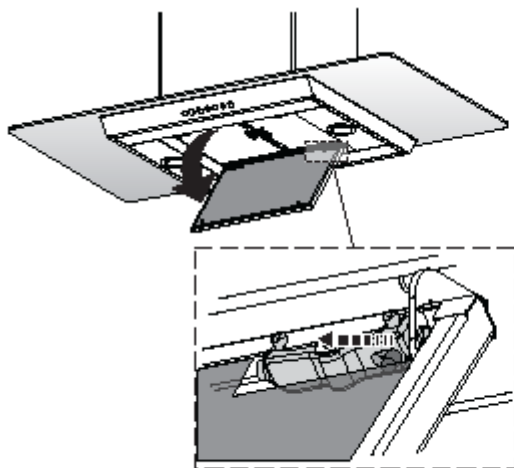


Gomb	Alapfunkció	Világító jelzés	
	<i>Kettős funkció</i>		
L	Egy rövid gombnyomás bekapcsolja a világító egységet.	Gomb kialszik.	Világítás bekapcsol.
	<i>Ha a gombot 2 másodpercig megnyomja, akkor az elektro-lumineszkáló világítás kapcsol be és ki. Ez a funkció független az alapfunkciótól, azaz a világítást és az elektro-lumineszkálást egyszerre be lehet kapcsolni. Az „elektro-lumineszkáló világítás” üzemmódban a gomb nem gyullad ki.</i>	Gomb felgyullad.	Világítás bekapcsol.
		Gomb kialszik.	Elektro-lumineszkálás bekapcsol.
T1	A ventilátorfokozattól függetlenül bekapcsol a motor.	Gomb felgyullad.	Motor aktivizálódik.
		Gomb kialszik.	Motor deaktivizálódik.
T2	A motor az első ventilátorfokozattal aktivizálódik.	Gomb felgyullad.	
T3	Ennek a gombnak a rövid megnyomásával a motor a második ventilátorfokozattal aktivizálódik.	Gomb felgyullad.	Aktivizálódik a második ventilátorfokozat.
	<i>Ha a gombot kb. 2 másodpercig megnyomja, akkor aktivizálódik a késleltetés funkció (Delay), azaz késleltethető a készülék kikapcsolása. Ez a funkció alkalmas a maradékszágok komplett eltávolításához. Ha OFF pozícióban van és aktivizálva van az 1,2,3 ventilátorfokozat, akkor mindegyik tetszőleges gomb idő előtti megnyomása (a T3 gomb kivételével) deaktivizálódik. A késleltetés funkció az alábbi időterv szerint következik: 1-es fokozat / OFF = 20 perc 2-es fokozat = 15 perc 3-as fokozat = 5 perc</i>	Gomb villog.	A késleltetés funkció aktivizálódik.
T4	A motor a harmadik ventilátorfokozattal aktivizálódik.	Gomb felgyullad.	
T5	A motor 5 perc időtartamig intenzív fokozattal aktivizálódik. Az 5 perc letelte után a készülék ismét a korábban beállított elszívó fokozattal fut tovább. Ha ezt a funkciót kikapcsolt készüléknél aktivizálja, akkor az 5 perc letelte után az első elszívó fokozatra kapcsol be.	Gomb felgyullad.	
F	Ha a gombot 4 másodpercig megnyomja, akkor a szűrőriasztás visszaállítása következik be, amit a T1 gomb villogása jelez ki. Ezt az eljárást csak kikapcsolt motornál lehet végrehajtani.	Gomb felgyullad.	A fém zsírszűrő tömítettség kijelzője arra figyelmeztet, hogy a szűrőt ki kell mosni. A riasztás az elszívó tényleges 100 munkaórája után következik be.
		Gomb villog.	Az aktív szén szagszűrő tömítettség kijelzője (ha aktivizálva van) arra figyelmeztet, hogy a szűrőt ki kell cserélni, a fém zsírszűrőt pedig ki kell mosni. A riasztás az elszívó tényleges 200 munkaórája után következik be. (Az aktivizálást lásd a Szagszűrő c. fejezetnél).

KARBANTARTÁS

A komfort panel tisztítása

- A komfort panelt húzással nyissa ki.
- A lemez kiad az elszívó testből, amelyben elmozdul a felerősítő csap emelője.
- A komfort panelt semmiképpen nem szabad mosogatógépben elmosni.
- Kívül csak egy benedvesített ruhát és semleges hatású folyékony tisztítószerrel szabad használni.
- Belül egy benedvesített ruhával és semleges hatású mosogatószerrel kell portalanítani, vizes ruhát, szivacsot, vagy vízsugarat nem szabad alkalmazni. Semmiféle súrolószerrel sem szabad használni.
- A lemezt a végénél ismét akassza be az elszívó testbe és zárja le, miközben a nyílásban lévő forgógombot el kell forgatni az ellentétes irányba.



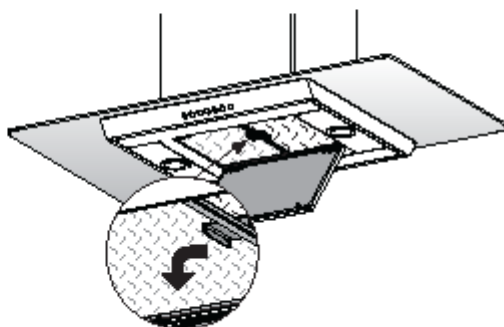
Önhordó fém zsírszűrő tisztítása

A tömítettség kijelző visszaállítása

- Kapcsolja ki az elszívó motort.
- Nyomja meg legalább 4 másodpercig az **F**-jelű gombot, amíg ennek igazolására a **T1**-jelű gomb villogni nem kezd.

Szűrőtisztítás

- A szűrőt mosogatógépben is meg lehet tisztítani, amit kb. minden 2 hónapban – illetve nagyon intenzív használat esetén gyakrabban is – el kell végezni.
- A komfort panelt húzással nyissa ki.
- Egyenként vegye ki a szűrőket, miközben tolja a csoport hátoldalához és ezzel egyidőben húzza meg lefelé.
- Mossa ki a szűrőket anélkül, hogy meghajlítaná őket. A visszaszerelés előtt hagyja teljesen megszáradni a szűrőket. (A szűrők felső felületének színe idővel megváltozhat, ami azonban nem befolyásolja a szűrők hatékonyságát).
- A visszaszerelésnél vigyázzon arra, hogy a fogantyú a látható küldő oldalon legyen.
- Zárja le ismét a komfort panelt.

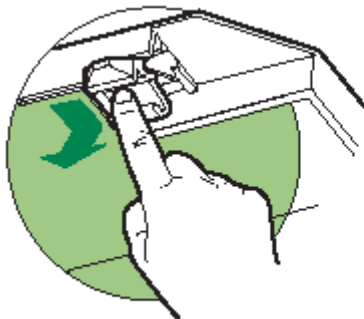


Az aktív szénzsűrő cseréje

Ez a szűrő nem mosható ki és nem újítható fel. A szűrőt legalább minden 4 hónapban, illetve az **F**-jelű gomb villogása esetén ki kell cserélni. A tömítettség kijelzés csak akkor következik be, ha az elszívó motor be van kapcsolva.

A tömítettség kijelzés aktivizálása / deaktivizálása

- A keringtető üzemmódban dolgozó elszívó tömítettség kijelzésének aktivizálást a szerelésnél, vagy akár később kell elvégezni.
- Kapcsolja ki a világítást és az elszívó motort.
- Az elszívót le kell választani az elektromos hálózatról, miközben ki kell húzni a motorcsoport tápvezeték összekötését, vagy működtetni kell a kétpólusú közbenső kapcsolót, vagy a főkapcsolót.
- A **T2**-jelű gomb nyomva tartása alatt állítsa vissza az elektromos csatlakoztatást.
- Engedje el a gombot, az **L**, a **T2** és az **F**-jelű gombok folyamatosan világítani kezdenek.
- 3 másodpercen belül nyomja meg addig az **F**-jelű gombot, amíg ennek igazolására villogni nem kezdenek:
 - 2-szeres villogás – az aktív szén szagszűrő tömítettség kijelzése **AKTIVIZÁLVA** van.
 - 1-szeres villogás - az aktív szén szagszűrő tömítettség kijelzése **DEAKTIVIZÁLVA** van.



A tömítettség kijelző visszaállítása

- Kapcsolja ki az elszívó motort.
- Nyomja meg legalább 4 másodpercig az **F**-jelű gombot, amíg ennek igazolására a **T1**-jelű gomb villogni nem kezd.

Szűrőcsere

- A komfort panelt húzással nyissa ki.
- Távolítsa el a fém zsírszűrőt.
- Az eltömítődött aktívszén szagszűrőt a megfelelő beakasztó berendezés segítségével szerelje le.
- Szerelje be az új szűrőt, miközben akassza be a megfelelő helyzetébe.
- Szerelje újra vissza a fém zsírszűrőt.
- Zárja le ismét a komfort panelt.

A lámpák cseréje

20 W-os halogénlámpa

- A lámpák cseréje előtt a fémből készült felerősített üvegtartó megnyomásával és a szorító megemeléssel távolítsa el és az egyik kezével támassza meg a tartót.
- Vegye ki a lámpa a tartót.
- Cserélje ki a lámpát egy ugyanolyan típusra és a visszaszerelésnél vigyázzon arra, hogy a két dugócsap előírászerűen legyen bevezetve a lámpafoglaltba.
- Nyomja vissza az üvegtartót.

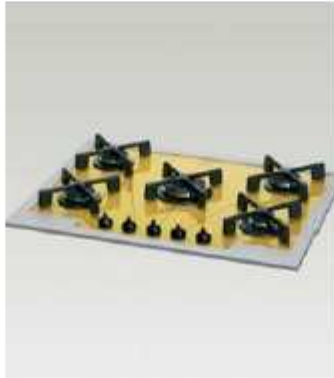


Műszaki adatok

Modell	EFC 6620	EFC 9620
Méreték (cm-ben):		
Magasság	91,6-123,6	
Szélesség	59,8	
Mélység	45	
Csatlakozási érték		
Szellőztető motor	250 W	
Világítás	2 x 20 W	
Elektromos csatlakozás	220 – 240 V	
Zajkibocsátás (max)	65 dB	
Légszállítás		
- elszívás	570-480-230 m ³ /óra	
- keringtetés	360-330-190 m ³ /óra	

CE Ez a készülék megfelel a következő EG irányelveknek:

- 73/23/EWG (1973.02.19.) kiefeszültségi irányelv,
- 89/336/EWG (1989.05.03.) EMC-irányelv,
- 93/68/EWG (1993.07.22.) CE-jelölés irányelv.



www.electrolux.com

436003554_01 - 061204