

FAVORIT 65410 I

**Használati
útmutató**

Mosogatógép

Tisztelt Vásárló!

Köszönjük, hogy csúcsmínőségű AEG-Electrolux készülékeink közül választott.

Ez a készülék – mint ezt Ön is tapasztalni fogja – kiváló kombinációját nyújtja a tökéletes formatervezésnek és funkcionalitásnak, valamint az élvonalbeli technológiának.

Győződjön meg arról, hogy készülékeinket a ma elérhető legjobb teljesítmény mutatókkal és vezérléssel tervezték, a legszigorúbb követelményeknek megfelelő szabványok figyelembe vételével.

Ráadásul a környezetvédelmi és az energiatakarékosági szempontok is szerves részét képezik termékeinknek.

Készüléke optimális működése érdekében kérjük, hogy olvassa el figyelmesen ezt a Használati útmutatót. Az ismeretek birtokában képes lesz arra, hogy minden folyamatot tökéletesen megismerjen, és a készülék nyújtotta lehetőségeket maximálisan kihasználja. A használat során bármikor szüksége lehet erre a Használati útmutatóra, ezért azt ajánljuk, hogy tartsa mindig elérhető helyen. Ha a készüléktől valamilyen ok miatt megválnak, akkor a Használati útmutatót is adja át az új tulajdonosnak.

Kívánjuk, hogy lelje örömét új készülékében.

A felhasználói kézikönyvben az alábbi szimbólumokat használjuk:



Fontos információk, amelyek személyes biztonságát szolgálják, illetve információk arra vonatkozóan, hogyan előzheti meg a készülék károsodását.



Általános információk és tanácsok



Környezetvédelmi információk

Tartalomjegyzék

| | |
|--|-----------|
| Használati útmutató | 5 |
| Biztonsági információk | 5 |
| Helyes használat | 5 |
| Általános biztonság | 6 |
| Gyermekbiztonság | 6 |
| Üzembe helyezés | 6 |
| Termékleírás | 7 |
| Kezelőpanel | 8 |
| A digitális kijelző | 9 |
| Funkciógombok | 9 |
| Beállítási üzemmód | 10 |
| Beállított program vagy folyamatban lévő program törlése | 10 |
| Első használat | 10 |
| A vízlágyító beállítása | 11 |
| Manuális beállítás | 11 |
| Elektronikus beállítás | 12 |
| Speciális só használata | 13 |
| Az öblítőszer használata | 14 |
| Az öblítőszer-adagolás beállítása | 15 |
| Napi használat | 15 |
| Evőeszközök és edények bepakolása | 15 |
| Az alsó kosár | 17 |
| Az evőeszköz-kosár | 18 |
| Felső kosár | 18 |
| A felső kosár magasságának beállítása | 19 |
| Mosogatószer használata | 20 |
| A mosogatószer betöltése | 21 |
| Multi-tab funkció | 22 |
| A Multi-Tab funkció bekapcsolása/kikapcsolása | 23 |
| Mosogatóprogramok | 24 |

| | |
|---|-----------|
| Mosogatóprogram kiválasztása és elindítása | 25 |
| A mosogatógép kipakolása | 27 |
| Ápolás és tisztítás | 28 |
| A szűrők tisztítása | 28 |
| A mosogatókarok tisztítása | 29 |
| Külső tisztítás | 29 |
| Belső tisztítás | 29 |
| A készülék üzemen kívül helyezése | 30 |
| Fagyveszély | 30 |
| A készülék mozgatása | 30 |
| Mit tegyek, ha ... | 30 |
| Műszaki adatok | 33 |
| Tanácsok a bevizsgáló intézetek számára | 34 |
| Szerelési útmutató | 37 |
| Üzembe helyezés | 37 |
| Rögzítés a szomszédos egységekhez | 37 |
| Vízszintbe állítás | 38 |
| Vízcsatlakoztatások | 38 |
| Befolyócső biztonsági szeleppel | 39 |
| A kifolyócső csatlakoztatása | 39 |
| Elektromos csatlakoztatás | 41 |
| Környezetvédelmi tudnivalók | 41 |
| Csomagolóanyag | 42 |

A változtatások jogát fenntartjuk

Használati útmutató

Biztonsági információk

i Saját biztonsága és a helyes használat biztosítása érdekében a készülék üzembe helyezése és első használata előtt olvassa át figyelmen kívül ezt a használati útmutatót, beleértve a tippeket és figyelmeztetéseket is. A szükségtelen hibák és balesetek elkerülése érdekében fontos annak biztosítása, hogy mindenki, aki a készüléket használja, jól ismerje annak működését és biztonságos használatát. Őrizze meg ezt a használati útmutatót, és ha a készüléket elajándékozza vagy eladja, az útmutatót is mellékelje hozzá, hogy annak teljes élettartamán keresztül mindenki, aki használja, megfelelő információkkal rendelkezzen annak használatát és biztonságát illetően.

Helyes használat

- Ez a mosogatógép kizárólag mosogatógépben mosogatható háztartási edények mosogatására szolgál.
- Ne tegyen semmilyen oldószert a mosogatógépbe. Ez robbanást okozhat.
- A késeket és más, hegyes eszközöket az evőeszközkosárban a hegyükkel lefelé vagy a felső kosárban vízszintesen helyezze el.
- Csak mosogatógépekhez való termékeket (mosogatószer, só és öblítőszert) használjon.
- Az ajtót ne nyissa ki a készülék működése közben, mivel forró gőz távozhat.
- Ne vegyen ki egyetlen edényt sem a mosogatógépből a mosogatóprogram vége előtt.
- Használat után a készüléket válassza le a tápellátásról, és zárja el a vízellátást.
- A készüléket kizárólag arra felhatalmazott szerviz szakembere javíthatja, és csak eredeti pótalkatrészek használhatók.

- Semmilyen körülmények között ne kísérelje meg saját maga megjavítani a készüléket. A szakszerűtlen beavatkozás személyi sérülést vagy komoly működési problémákat okozhat. Forduljon a helyi szervizközponthoz. Mindig ragaszkodjon eredeti pótalkatrészek felhasználásához.

Általános biztonság

- A mosogatógépbe való mosogatószeres kémiai égést idézhetnek elő a szemben, a szájban és a torokban. Életveszélyes lehet! Tartsa be a mosogatószer gyártójának biztonsági utasításait.
- A mosogatógépben lévő víz nem iható. Előfordulhat, hogy mosogatószer maradt a készülékben.
- A mosogatógép ajtaját mindig tartsa csukva, ha éppen nem pakolja be vagy ki. Így elkerülhető, hogy bárki átessen rajta, és megsérüljön.
- Ne üljön vagy álljon rá a nyitott ajtóra.

Gyermekbiztonság

- A készüléket felnőttek általi üzemeltetésre tervezték. Ne hagyja, hogy gyermekek felügyelet nélkül használják a mosogatógépet.
- Minden csomagolóanyagot tartson a gyermekektől távol. Fulladásveszélyesek.
- A mosószereseket zárja el a gyermekek elől és tartsa biztonságos helyen.
- A gyermekeket tartsa távol a mosogatógéptől, ha az ajtaja nyitva van.

Üzembe helyezés

- Ellenőrizze a mosogatógépet, hogy a szállítás alatt nem szenvedett-e valamilyen sérülést. Soha ne csatlakoztasson sérült készüléket. Ha a mosogatógép megsérült, forduljon a szállítóhoz.
- Használat előtt minden csomagolóanyagot el kell távolítani.
- A készülék üzembe helyezéséhez szükséges minden villanszerelési és vízvezeték-szerelési munkát megfelelő szakképesítéssel rendelkező személynek kell elvégeznie.
- Biztonsági okokból veszélyes megváltoztatni a műszaki jellemzőket vagy megkísérelni a termék bármilyen módon történő módosítását.

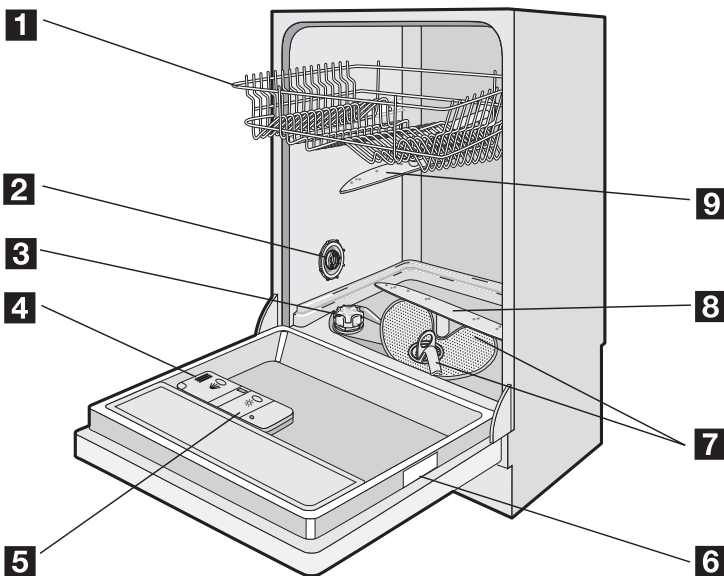
- Soha ne használja a mosogatógépet, ha az elektromos tápvezeték vagy a vízellátást biztosító cső sérült; vagy ha a kezelőpanel, a munkafelület vagy a lábazat oly módon sérült, hogy a készülék belseje szabadon hozzáférhető. A veszélyek elkerülése érdekében forduljon a helyi szervizhez.
- A mosogatógép egyetlen oldala sem fúrható ki a hidraulikus és elektromos alkatrészek károsodásának elkerülése érdekében.



VIGYÁZAT

Az elektromos és a vízvezetékre való csatlakoztatást illetően kövesse a megfelelő fejezetek útmutatását.

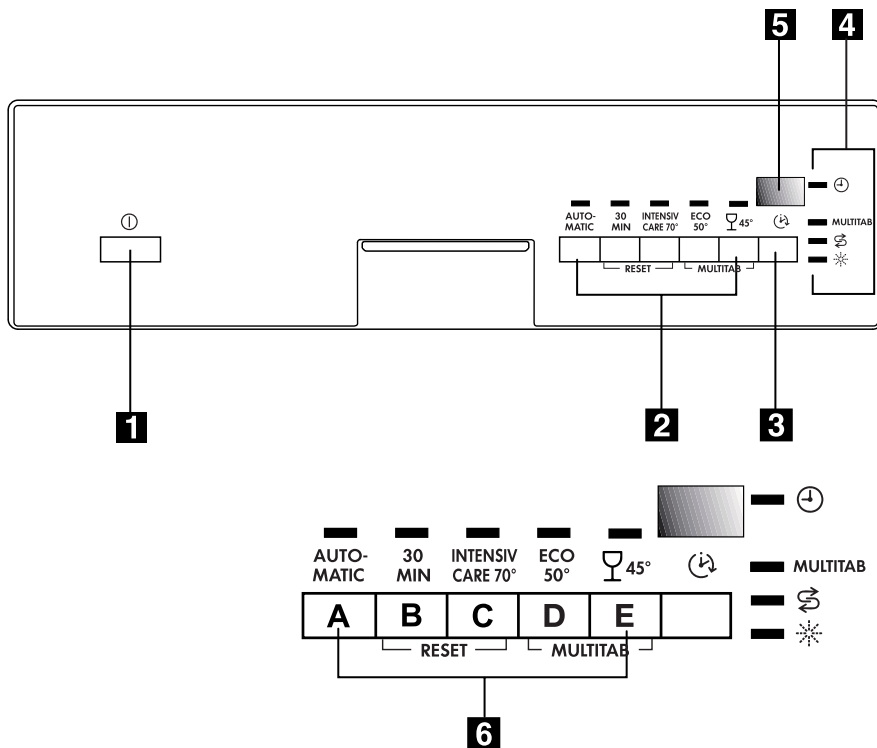
Termékleírás



- 1 Felső kosár
- 2 Vízkeménység-kapcsoló
- 3 Sótartály
- 4 Mosogatószer-adagoló
- 5 Öblítőszer-adagoló
- 6 Adattábla
- 7 Szűrők

- 8 Alsó mosogatókar
- 9 Felső mosogatókar

Kezelőpanel



- 1 Be/Ki gomb
- 2 Programválasztó gombok
- 3 Késleltetett indítás gomb
- 4 Jelzőfények
- 5 Digitális kijelző
- 6 Funkciógombok

Jelzőfények

Program folyamatban



Kigyullad, amikor a mosogatóprogramot beállították, és a mosogatóprogram teljes tartama alatt világít.

| Jelzőfények | |
|-------------|--|
| MULTITAB | A MULTITAB funkció bekapcsolását/kikapcsolását jelzi (lásd: MULTITAB funkció). |
| Só | Kigyullad, amikor a speciális só kifogyott. 1) |
| Öblítőszer | Kigyullad, amikor az öblítőszer kifogyott. 1) |

1) A só és öblítőszer jelzőfények soha nem gyulladnak ki a mosogatóprogram közben, akkor sem, ha szükség van a sóval és/vagy öblítőszerrel való feltöltésre.

A digitális kijelző

A digitális kijelző a következőket mutatja:

- azt a vízkeménységi szintet, amihez a vízlágyító be van állítva,
- a folyamatban lévő programból hozzávetőlegesen hátralévő időt,
- az öblítőszer-adagoló bekapcsolását/kikapcsolását (CSAK, ha a Multi-tab funkció be van kapcsolva),
- a mosogatóprogram végét (egy nulla jelenik meg a digitális kijelzőn),
- a késleltetett indítás visszaszámlálását,
- a mosogatógép hibás működésére vonatkozó hibakódokat.

Funkciógombok

A következő funkciók állíthatók be ezeknek a gomboknak a segítségével:

- a vízlágyító beállítása,
- egy folyamatban lévő mosogatóprogram vagy késleltetett indítás törlése,
- a Multi-tab funkció bekapcsolása/kikapcsolása,
- az öblítőszer-adagoló bekapcsolása/kikapcsolása, amikor a Multi-tab funkció be van kapcsolva.

Beállítási üzemmód

A készülék beállítási üzemmódban van, amikor az **ÖSSZES** programgomb jelzőfénye világít.

- i** Soha ne feledje, hogy amikor a következő műveleteket hajtja végre:
- mosogatóprogram kiválasztása,
 - a vízlágyító beállítása,
 - az öblítőszer-adagoló bekapcsolása/kikapcsolása,
- a készüléknek beállítási módban **KELL** lennie.

Ha egy programgomb jelzőfénye világít, az utoljára végrehajtott vagy kiválasztott program még be van állítva. Ebben az esetben a beállítási módba való visszatéréshez törölnie kell a programot.

Beállított program vagy folyamatban lévő program törlése

Nyomja meg egyszerre és tartsa lenyomva mindaddig a két **RESET** gombot (B és C), amíg az összes programválasztó gomb jelzőfénye kigyullad. A program törlése megtörtént, és a készülék beállítási módban van.

Első használat

A mosogatógép első alkalommal történő használata előtt:

- Győződjön meg róla, hogy az elektromos és víz csatlakozások megfelelnek az üzembe helyezési útmutatásoknak
- Távolítsa el minden csomagolóanyagot a készülék belsejéből
- A vízlágyító beállítása
- Töltsön 1 liter vizet a sótartályba, majd töltsse fel regeneráló sóval
- Töltsse fel az öblítőszer-adagolót

- i** Ha kombinált mosogatószer-tablettákat kíván használni, mint például: "3 az 1-ben", "4 az 1-ben", "5 az 1-ben" stb., állítsa be a Multi-tab funkciót (lásd "Multi-tab funkció").

A vízlágyító beállítása

A mosogatógépben egy vízlágyító is található, ami a vezetékes vízben található ásványi anyagok és sók eltávolítására szolgál, amelyek a készüléket rongálnák, vagy működését hátrányosan befolyásolnák.

Minél többet tartalmaz a víz ezekből az ásványi anyagokból és sókból, annál keményebb. A vízkeménységet különböző mértékegységekkel, német keménységi fokkal (°dH), francia keménységi fokkal (°TH és mmol/l-ben (millimol per liter - a vízkeménység nemzetközi mértékegysége) mérik.

A vízlágyítót a lakóhelyén jellemző vízkeménységhez kell beállítani. A víz keménységét illetően a helyi vízművektől kaphat tájékoztatást.

A vízlágyítót mindkétféleképpen be kell állítani: manuálisan, a vízkeménység-kapcsolóval és elektronikusan.

| Vízkeménység | | | A vízkeménység beállítási módosítása | | Só használata |
|--------------|----------|------------|--------------------------------------|----------------|---------------|
| °dH | °TH | mmol/l | manuálisan | elektronikusan | |
| 51 - 70 | 91 - 125 | 9,1 - 12,5 | 2 | 10-es szint | igen |
| 43 - 50 | 76 - 90 | 7,6 - 8,9 | 2 | 9-es szint | igen |
| 37 - 42 | 65 - 75 | 6,5 - 7,5 | 2 | 8-as szint | igen |
| 29 - 36 | 51 - 64 | 5,1 - 6,4 | 2 | 7-es szint | igen |
| 23 - 28 | 40 - 50 | 4,0 - 5,0 | 2 | 6-os szint | igen |
| 19 - 22 | 33 - 39 | 3,3 - 3,9 | 2 | 5-ös szint | igen |
| 11 - 14 | 19 - 25 | 1,9 - 2,5 | 1 | 3-as szint | igen |
| 4 - 10 | 7 - 18 | 0,7 - 1,8 | 1 | 2-es szint | igen |
| < 4 | < 7 | < 0,7 | 1 | 1-es szint | nem |
| < 4 | < 7 | < 0,7 | 1 | 1. szint | nem |

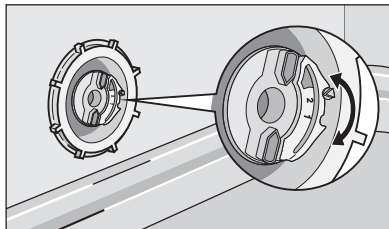
A vízlágyítót mindkétféleképpen be kell állítani: manuálisan, a vízkeménység-kapcsolóval és elektronikusan.

Manuális beállítás



A mosogatógép gyárilag a 2-es pozícióba van beállítva.

1. Nyissa ki a mosogatógép ajtaját.
2. Vegye ki az alsó kosarat a mosogatógépből.
3. A vízkeménység-kapcsolót forgassa el az 1-es vagy 2-es állásba (lásd a táblázatot).
4. Tegye vissza az alsó kosarat.



Elektronikus beállítás

i A mosogatógép gyárilag az 5-ös szintre van beállítva.

1. Nyomja meg a On/Off gombot. A mosogatógépnek beállítási módban kell lennie.
2. Nyomja meg egyszerre és tartsa lenyomva a **B** és a **C** gombot, amíg az **A**, **B** és **C** gomb jelzőfényei villogni nem kezdenek.
3. Nyomja meg az **A** gombot, a **B** és **C** gombok jelzőfénye kialszik, miközben az **A** gomb jelzőfénye elkezd villogni. A digitális kijelzőn látható az aktuális szint.

Példák:

5 L a kijelzőn = 5-ös szint

10 L a kijelzőn = 10-es szint

4. A szint módosításához nyomja meg az **A** gombot. A gomb minden egyes megnyomásával a szint változik (az új szint kiválasztásához lásd a táblázatot).

Példák: Ha az aktuális szint az 5-ös, az **A** funkciógomb egyszeri megnyomásával a 6-os szintet választja ki. Ha az aktuális szint a 10-es, az **A** funkciógomb egyszeri megnyomásával az 1-es szintet választja ki.

5. A művelet tárolásához a Be/Ki gombot megnyomva kapcsolja ki a mosogatógépet.

Speciális só használata

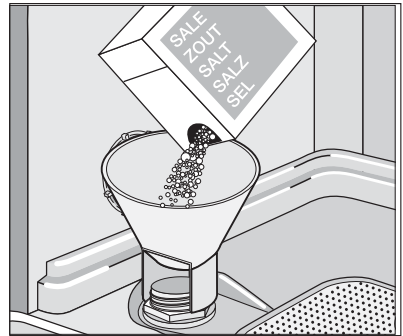


VIGYÁZAT

Kizárólag kifejezetten mosogatógéphez való sót használjon. Minden egyéb, nem kifejezetten mosogatógépekhez való só, különösen a konyhasó használata rongálja a vízlágyítót. A sót csak közvetlenül a teljes mosogatóprogramok megkezdése előtt töltsse be. Ezáltal megelőzheti, hogy sókristályok vagy kilöttyent sós víz maradjon a készülék alján, ami korróziót okozhat.

Betöltés :

1. Nyissa ki az ajtót, vegye ki az alsó kosarat, és az óramutatók járásával ellentétes irányban csavarja le a sótartály kupakját.
2. Töltsön 1 liter vizet a tartályba **(ez csak a sóval első alkalommal való feltöltéskor szükséges)** .
3. A készülékhez adott tölcser segítségével töltsse be a sót a tartályba, amíg meg nem telik.
4. Csavarja vissza a kupakot, és győződjön meg róla, hogy sem a csavarmeneten, sem a tömítésen nem maradtak sónyomok.
5. Az óramutatók járásával megegyező irányba csavarja vissza szorosan a kupakot ütközésig (amíg egy kattantást nem hall).



Ne aggódjon, ha a só betöltésekor víz folyik ki, ez normális jelenség.



A só jelzőfény a kezelőpanelen a sótartály feltöltése után még 2-6 órán keresztül tovább világíthat, ha a mosogatógép bekapcsolva maradt. Ha olyan sót használ, ami lassabban oldódik fel, ez az idő hosszabb is lehet. A készülék működését ez nem befolyásolja.

Az öblítőszer használata



VIGYÁZAT

Csak mosogatógépekhez való márkás öblítőszeret használjon.

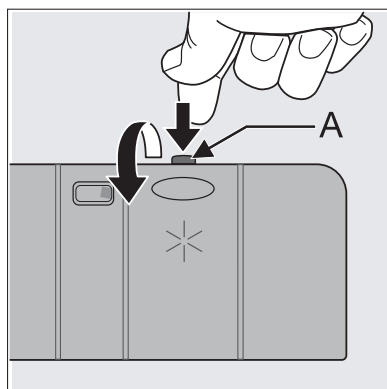
Az öblítőszer-adagolóba soha ne töltsön semmilyen más anyagot (pl. mosogatógép-tisztítószer, folyékony mosószert). Ez megrongálhatja a készüléket.



Az öblítőszer biztosítja az alapos öblítést, valamint a folt- és csíkmentes száradást.

Az öblítőszer adagolása az utolsó öblítés alatt automatikusan történik.

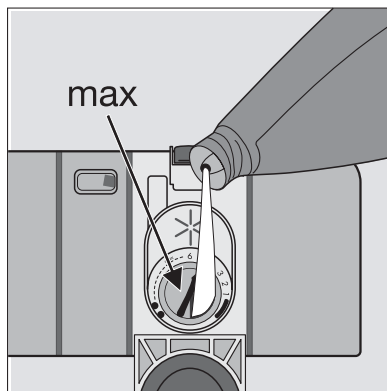
1. A kioldógomb (A) megnyomásával nyissa ki a tartályt.



2. Töltse be az öblítőszer a tartályba. A feltöltés maximális szintjét a "max" felirat jelzi.

Az adagolóba körülbelül 110 ml öblítőszer fér bele, ami az adagolási beállítástól függően 16-40 mosogatóprogramhoz elegendő.

3. Minden feltöltés után győződjön meg róla, hogy a tartály fedelét visszacsukta.



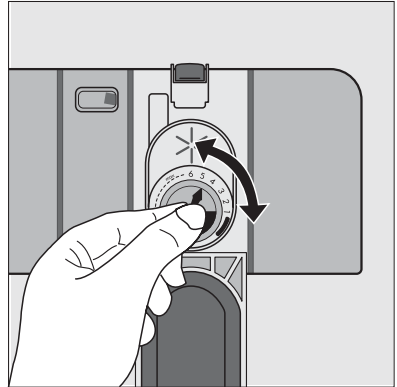
A betöltés során kilöttyent öblítőszeret nedvszívó törülköendővel törölje fel, hogy megakadályozza a túlzott habképződést a következő mosogatáskor.

Az öblítőszer-adagolás beállítása

- i** A kapott öblítési és száradási eredményektől függően állítsa be az öblítőszer mennyiségét a 6 pozíció valamelyikébe (1. pozíció= minimális mennyiség adagolása, 6. pozíció= maximális mennyiség adagolása). Az adagolt mennyiség gyárilag 4. pozícióba van beállítva.

Növelje az adagolást, ha az edényeken a mosogatás után vízcsepp- vagy vízkőfoltok láthatók.

Csökkentse, ha az edényeken ragadós fehér csíkok, illetve az üvegedényeken vagy a kések élén kékes filmréteg jelenik meg.



Napi használat

- Ellenőrizze, hogy nem szükséges-e a regeneráló sóval vagy öblítőszerrel való feltöltés.
- Pakolja be az evőeszközöket és edényeket a mosogatógépbe.
- Töltse be a mosogatószert.
- Válassza ki az evőeszközöknek és edényeknek megfelelő mosogatóprogramot.
- Indítsa el a mosogatóprogramot.

Evőeszközök és edények bepakolása

Szivacsok, törölkendők és bármilyen olyan egyéb tárgy, ami vizet képes magába szívni, nem moshatók a mosogatógépben.

- Az edények bepakolása előtt a következőket kell elvégeznie:
 - Minden ételmaradékot és hulladékot távolítson el.
 - Lazítsa fel a lábasokban leégett ételmaradékokat
- Az edények és az evőeszközök bepakolásakor, kérjük, vegye figyelembe a következőket:
 - Az edények és az evőeszközök nem akadályozhatják a mosogatókarok forgását.
 - Az olyan üreges tárgyakat, mint csészék, poharak, lábasok stb. a nyílásukkal lefelé tegye be a mosogatógépbe, hogy a víz ne gyűlhessen össze a tartályban vagy valamilyen mélyedésben.
 - Az edényeket és evőeszközöket nem szabad egymásba tenni vagy egymásra fektetni.
 - A poharak sérülésének elkerülése érdekében azok nem érhetnek egymáshoz.
 - A kisebb tárgyakat az evőeszköz-kosárba tegye bele.
- Előfordul, hogy a műanyag és a nem tapadós bevonatú edényeken vízcseppek maradnak; ezek az anyagok nem száradnak olyan jól, mint a porcelán- és acéltárgyak.
- A könnyebb tárgyakat (műanyag tálak stb.) a felső kosárba pakolja be, és úgy rendezze el, hogy ne mozduljanak el.

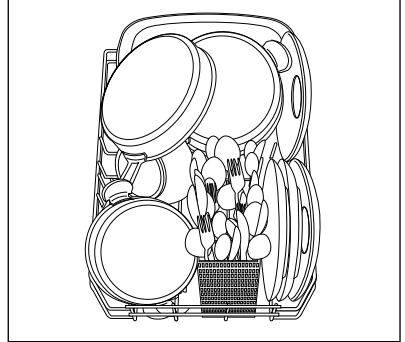
A következő evőeszközök és edények mosogatógépben való mosogatásra

| nem alkalmasak: | korlátozottan alkalmasak: |
|---|--|
| <ul style="list-style-type: none"> • Fa-, szaru-, porcelán- vagy gyöngyház nyelű tárgyak. • Nem hőálló műanyag tárgyak. • Régebbi evőeszközök, amelyeken nem hőálló ragasztott részek vannak. • Kötőanyaggal préselt evőeszközök és edények. • Ón- vagy réztárgyak. • Ólomkristály. • Rozsdásodásra hajlamos acéltárgyak. • Fatányérok. • Szintetikus szálakból készült tárgyak. | <ul style="list-style-type: none"> • Kőcserép edényeket csak akkor mosogasson mosogatógépben, ha a gyártó külön feltünteti, hogy az mosogatógépben mosogatható. • A zománcminták mosogatógépben való gyakori mosogatás esetén elhalványulhatnak. • Előfordulhat, hogy az ezüst és alumínium alkatrészek mosogatáskor elszíneződnek: Az ételmaradékok, pl. a tojásfehérje, a tojássárgája és a mustár gyakran okoznak elszíneződéseket és foltokat az ezüstneműn. Ezért az ezüstneműről azonnal távolítsa el az ételmaradékokat, akkor is, ha nem mosogatta el közvetlenül használat után. |

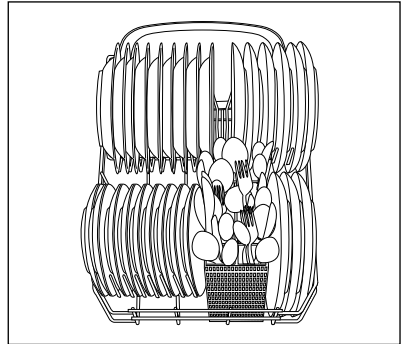
Nyissa ki az ajtót, és húzza ki a kosarat az edények bepakolásához.

Az alsó kosár

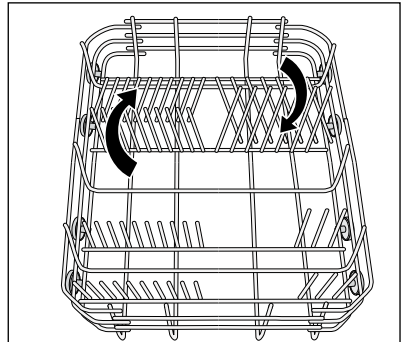
Az alsó kosár serpenyők, fedők, tányérok, salátástálak, evőeszközök stb. befogadására szolgál.



A tálalóedényeket és nagyméretű fedőket a kosár szélén körben kell elrendezni, biztosítva, hogy a mosogatókarok szabadon elfordulhassanak.



Az alsó kosáron található 2 akasztósor könnyen lehajtható, ami lehetővé teszi lábasok, fazekak és tálak bepakolását.



Az evőeszköz-kosár



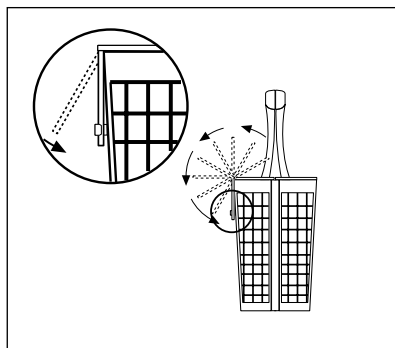
VIGYÁZAT

A függőleges helyzetben tárolt hosszú pengéjű kések potenciális veszélyforrást jelentenek. A hosszú és/vagy éles evőeszközöket, például szeletelőkéseket, vízszintesen kell elhelyezni a felső kosárban. Éles tárgyak, például kések bepakolásakor és kikapolásakor óvatosan járjon el.

Annak érdekében, hogy az evőeszközkosárban lévő összes evőeszközt elérje a víz, a következőket tegye:

1. Tegye a rácsbetétet az evőeszközkosárra.
2. A villákat és a kanalakat a nyelükkel lefele helyezze az evőeszközkosárba.

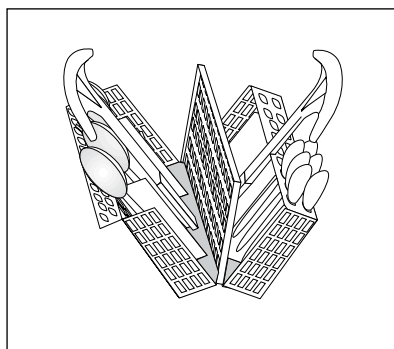
Nagyobb eszközök esetén (pl. habverő) hagyja nyitva az evőeszközrács egyik felét.



Az evőeszközkosár kinyitható.

Győződjön meg arról, hogy mindig megfogja a két részből álló fogantyúnak mind a két részét, amikor kiveszi a mosogatógépből.

1. Az evőeszköz-kosarat tegye az asztalra vagy a munkafelületre.
2. Nyissa ki a két részből álló fogantyút.
3. Szedje ki az evőeszközöket.



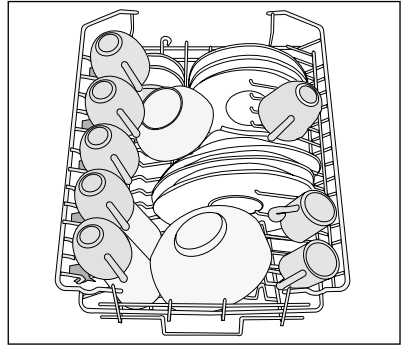
Felső kosár

A felső kosár tányérok (kistányérok, mélytányérok és legfeljebb 24 cm átmérőjű lapostányérok), salátástálak, bögrék és poharak befogására szolgál

Az edényeket úgy rendezze el a rácsokon és a rácsok alatt, hogy a víz minden felületet elérhessen.

A hosszú talpú poharakat fejjel lefelé tegye bele a pohártartókba. A magasabb darabokhoz a pohártartók felfelé kihajthatók.

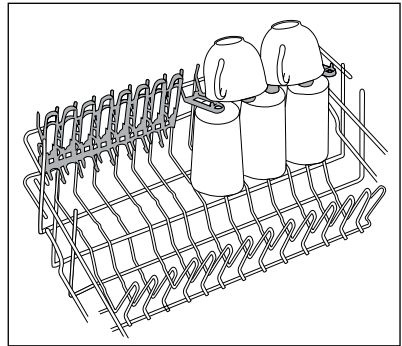
A hosszú talpú poharakat fejjel lefelé tegye bele a pohártartókba.



A magasabb darabokhoz a pohártartók felfelé kihajthatók.



Az ajtó becsukása előtt győződjön meg róla, hogy a mosogatókarok szabadon tudnak forogni.



A felső kosár magasságának beállítása

Nagyon nagyméretű tányérok mosogatásakor azok a felső kosár magasabbra helyezésével bepakolhatók az alsó kosárba.

| Az edények maximális magassága: | | |
|---------------------------------|------------------|------------------|
| | a felső kosárban | az alsó kosárban |
| Felemelt felső kosárral | 20 cm | 31 cm |
| Leengedett felső kosárral | 24 cm | 27 cm |

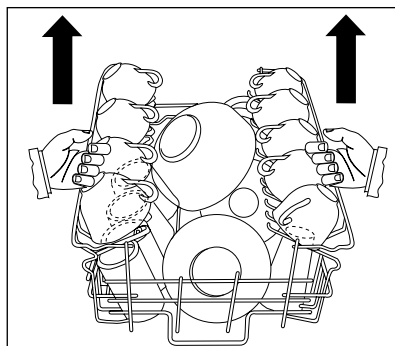
A felső kosár magasabbra állítása:

1. Ütközésig húzza ki a kosarat.
2. Óvatosan emelje fel mindkét oldalát, amíg a mechanika engedi, és a kosár stabilan áll.

A kosár leengedése az eredeti pozícióba:

<http://www.markabolt.hu/>

1. Ütközésig húzza ki a kosarat.
2. Óvatosan emelje fel mindkét oldalát, majd hagyja, hogy a mechanika lassan leeressze, miközben tartja a kosarat.



i A kosarat mindig mindkét oldalánál fogva emelje fel illetve engedje le.

Ha a felső kosár meg van emelve, a pohártartó rácsok nem használhatók.



VIGYÁZAT

A mosogatógép bepakolása után mindig csukja be az ajtaját, mivel a nyitott ajtó veszélyforrást képezhet.

Mosogatószer használata



Kizárólag kifejezetten mosogatógéphez való mosogatószeret használjon.

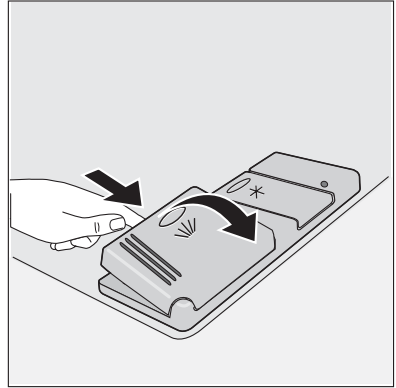
Kérjük, tartsa be a gyártónak a mosogatószer csomagolásán feltüntetett adagolási és tárolási utasításait.



A megfelelőnél nem nagyobb mennyiségű mosogatószer használata csökkenti a környezetszennyezést.

A mosogatószer betöltése

1. Nyissa fel a fedelet.

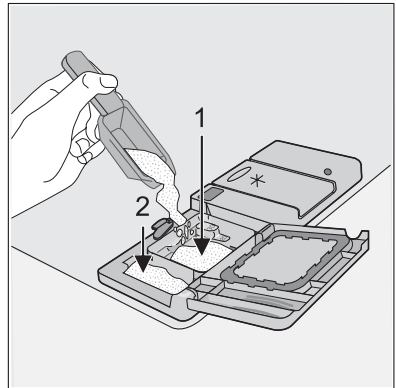


2. Töltse fel mosogatószerrel a (1) mosogatószer-tartályt. Az adagolási mennyiséget a jelölések mutatják:

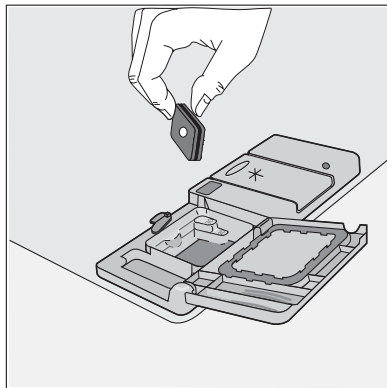
20 = körülbelül 20 g mosogatószer

30 = körülbelül 30 g mosogatószer.

3. Minden olyan programhoz, ami előmosogatást is tartalmaz, több mosogatószert kell betölteni (5/10 g), amit az előmosogatásra szolgáló mosogatószer-tartályba kell betölteni (2). Ez a mosogatószer az előmosogatás alatt fejt ki hatását.



4. Mosogatószer-tabletták használatakor helyezze a tablettát az (1) rekeszbe
5. Cukja be a fedelet és nyomja le, amíg a helyére nem kattann.



i Mosogatószer-tabletták

A különböző gyártóktól származó mosogatószer-tabletták különböző sebességgel oldódnak fel. Ezért egyes mosogatószer-tabletták a rövid mosogatóprogramok alatt nem képesek kifejteni teljes tisztítóhatásukat. Ezért kérjük, hogy mosogatószer-tabletták használata esetén hosszú mosogatóprogramokat válasszon, hogy biztosítsa a mosogatószer-maradványok teljes eltávolítását.

Multi-tab funkció

Ez a készülék rendelkezik "Multi-Tab funkcióval", ami lehetővé teszi a "Multi-Tab" kombinált mosogatótabletták használatát.

Ezek a termékek kombinált tisztító, öblítő és só funkcióval rendelkeznek. Tartalmazhatnak különböző más szereket is attól függően, milyen fajta tablettákat választott ("3 az 1-ben", "4 az 1-ben", "5 az 1-ben" stb.). Ellenőrizze, hogy ezek a mosogatószerek alkalmasak-e az Önnél mért vízkeménységhez. Lásd a gyártó utasításait.

Ez a funkció mindegyik mosogatóprogramhoz kiválasztható. Ennek a funkciónak a kiválasztásával a só- és öblítőszer-beáramlás automatikusan kikapcsol, és a só és öblítőszer jelzőlámpák is kikapcsolnak.

A "Multi-Tab funkciót" a mosogatóprogram indítása előtt válassza ki.

Ez a funkció a kiválasztását követően (a jelzőfény kigyulladt) a következő mosogatóprogramoknál is bekapcsolva marad.

A "Multi-Tab funkció" használatával a programok időtartama megváltozhat. Ebben az esetben a program lefutási ideje a digitális kijelzőn automatikusan frissítésre kerül.

A program futása közben a "Multi-Tab funkció" NEM választható ki. Ha a "Multi-Tab funkció" ki akarja kapcsolni, törölje a beállított programot, majd kapcsolja ki a "Multi-Tab funkció"t.

Ebben az esetben ismét be kell állítania a mosogatóprogramot (és a kívánt opciókat).

A Multi-Tab funkció bekapcsolása/kikapcsolása

Nyomja meg egyszerre és tartsa lenyomva mindaddig a Multi-Tab gombokat (D és E), amíg a "Multi-Tab funkció" jelzőfénye ki nem gyullad. Ez azt jelenti, hogy a funkció aktív.

A funkció kikapcsolásához nyomja meg ismét ugyanazokat a gombokat, amíg a "Multi-Tab funkció" jelzőfénye kialszik.

i Ha a száradási eredmények nem kielégítőek, a következőket javasoljuk:

1. Az öblítőszer-adagolót töltsse fel öblítőszerrel.
2. Kapcsolja be az öblítőszer-adagolót.
3. Állítsa az öblítőszer adagolását 2. pozícióba.
- Az öblítőszer-adagoló bekapcsolása/kikapcsolása csak akkor lehetséges, ha a "Multi-Tab funkció" be van kapcsolva.

Az öblítőszer-adagoló bekapcsolása/kikapcsolása

1. Nyomja meg a Be/Ki gombot. A mosogatógépnek beállítási módban kell lennie.
2. Nyomja meg egyszerre a **B** és a **C** gombot, amíg az **A**, **B** és **C** gomb jelzőfényei villogni nem kezdenek.
3. Nyomja meg a **B** gombot, az **A** és **C** gombok jelzőfénye kialszik, miközben a **B** gomb jelzőfénye tovább villog. A digitális kijelző az aktuális beállítást jelzi:

0 d = Öblítőszer-adagoló kikapcsolva.

1 d = Öblítőszer-adagoló bekapcsolva.

4. A beállítás megváltoztatásához nyomja meg ismét a **B** gombot, a digitális kijelző az új beállítást mutatja.
5. A művelet tárolásához a Be/Ki gombot megnyomva kapcsolja ki a mosogatógépet.

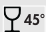


Ha úgy dönt, hogy visszatér a normál mosogatószer-rendszer használatára, a következőket tanácsoljuk:

1. Kapcsolja ki a "Multi-Tab funkciót".
2. Töltse fel újra a sótartályt és az öblítőszer-adagolót.
3. Állítsa a vízkeménység beállítását a legmagasabb szintre, és állítson be egy normál mosogatóprogramot edény betöltése nélkül.
4. Állítsa be a vízkeménységet a körzetében meglévő vízkeménységnek megfelelően.
5. Állítsa be az öblítőszer adagolását.

Mosogatóprogramok

| Program | Szennyezettség mértéke | Eszközök típusa | Program leírása | | | | | Fogyasztási értékek ¹⁾ | | |
|---------------------------|--|--|-----------------|-------------|------------------|------------------|---------|-----------------------------------|---------------|-------------|
| | | | Előmosogatás | Főmosogatás | Közbenső öblítés | Befejező öblítés | Szártás | Időtartam (perc) | Energia (kWh) | Víz (liter) |
| AUTOMATIKUS ²⁾ | Vegyesen mérsékelt és erősen szennyezett | Edények, evőeszközök, lábasok és fazekak | ● | ● | 1/2x | ● | ● | 85-110 | 0,8- 1,4 | 11 - 21 |
| 30 PERC ³⁾ | Enyhén szennyezett | Edények és evőeszközök | | ● | | ● | | 30 | 0,8 | 8 |
| INTENZÍV ÁPOLÁS 70° | Erősen szennyezett | Edények, evőeszközök, lábasok és fazekak | ● | ● | 2x | ● | ● | 116-126 | 1,7-1,9 | 19-21 |

| Program | Szennye- zettség mértéke | Eszkö- zök típusa | Program leírása | | | | | Fogyasztási ér- tékek ¹⁾ | | |
|---|------------------------------------|---|-----------------|-------------|------------------|------------------|----------|--|---------------|-------------|
| | | | Előmosogatás | Főmosogatás | Közbenső öblítés | Befejező öblítés | Száritás | Időtartam (perc) | Energia (kWh) | Víz (liter) |
| ECO 50 ^{o4)} | Normál szennyez ettsé- gű | Edények és evőesz- közök | ● | ● | ● | ● | ● | 160-170 | 0,8-0,9 | 12-13 |
| ÜVEG  45° | Normál szennyez ettsé- gű | Kényes cserép- és üve- gedé- nyek | | ● | ● | ● | ● | 65-75 | 0,6-0,7 | 11-13 |


1) A fogyasztási értékek útmutatóként szolgálnak, és a víznyomástól és vízhőmérséklettől, a hálózati feszültségingadozásoktól, valamint az edények mennyiségétől.

2) Az Auto mosogatóprogram során az edényeken lévő szennyeződés mennyiségének meghatározása az alapján történik, hogy mennyire zavaros a víz. A program időtartama, a víz- és energiafogyasztás változhat; ez függ attól, hogy a készülék teljesen meg van-e töltve vagy csak részben, és hogy az edények enyhén vagy erősen szennyezettek-e. A víz hőmérséklete automatikusan 50° C és 65° C között kerül beállításra.

3) Ideális részlegesen megtöltött mosogatógép esetén. Ez egy tökéletes napi program, amely úgy készült, hogy megfeleljen egy 4 személyes család igényeinek, amely csak a reggeli és a vacsora edényeit és evőeszközeit kívánja betölteni.

4) Tesztprogram a bevizsgáló intézetek számára.

Mosogatóprogram kiválasztása és elindítása

 A mosogatóprogram és a késleltetett indítás kiválasztását kissé nyitott ajtó mellett végezze. A program vagy a késleltetett indítás visszaszámolás indítása csak az ajtó becsukása után történik meg. Addig lehetőség van a beállítások módosítására.

1. Ellenőrizze, hogy a kosarak megfelelően vannak-e bepakolva, és hogy a mosogatókarok szabadon tudnak-e forogni.
2. Ellenőrizze, hogy a nyitva van-e a vízcsap.
3. Nyomja meg a Be/Ki gombot: az összes programjelzőfény világít (beállítási üzemmód).

4. Nyomja meg a kívánt mosogatóprogramnak megfelelő gombot (lásd a "Mosogatóprogramok" táblázatot).

Amikor ki van választva egy program, a megfelelő jelzőfény világítani fog.

Csukja be a mosogatógép ajtaját, a program automatikusan elindul.

Program beállítása és elindítása "késleltetett indítással"

1. Miután kiválasztotta a mosogatóprogramot, nyomja le a késleltetett indítás gombot, amíg a késleltetési időtartamra vonatkozóan az órák száma meg nem jelenik villogva a digitális kijelzőn. 1 és 19 óra közötti késleltetési időtartamot választhat.

2. Csukja be a mosogatógép ajtaját, a visszaszámlálás automatikusan elkezdődik.

A kijelzőn lévő szám már nem villog, hanem állandó fénnel látható.

3. A visszaszámlálás 1 órás lépésekben történik.
4. Az ajtó kinyitása nem szakítja meg a visszaszámlálást.
5. Ha a késleltetett indítási idő letelt, a program automatikusan elindul.



A késleltetett indítás funkció beállításakor a **program folyamatban** jelzőlámpa nem világít. Miután a késleltetett indítás visszaszámlálása befejeződött, a mosogatóprogram automatikusan elkezdődik, és a **program folyamatban** jelzőlámpa kigyullad.



A mosogatóprogram és a késleltetett indítás kiválasztása zárt ajtó mellett is megtörténhet. Ne feledje, hogy ilyenkor a mosogatóprogram gombjának megnyomása után **CSAK 3 másodperce** van, amely alatt másik programot választhat, vagy kiválaszthatja a késleltetett indítást, amely után a kiválasztott program automatikusan elindul.

A "késleltetett indítás" és/vagy a mosogatóprogram törlése

- Folyamatban lévő késleltetett indítás törléséhez le kell nulláznia a mosogatógépet.
- A késleltetett indítás törlése maga után vonja a beállított mosogatóprogram törlését is. Ebben az esetben újra be kell állítania a mosogatóprogramot. Ha egy új mosogatóprogramot választ ki, ellenőrizze, hogy van-e mosogatószer a mosogatószer-adagolóban.



VIGYÁZAT

Folyamatban lévő mosogatóprogramot **KIZÁRÓLAG** feltétlenül szükséges esetben szakítson meg vagy töröljön. Figyelem! Az ajtó kinyitásakor forró gőz szökhet ki. Óvatosan nyissa ki az ajtót.

Folyamatban lévő mosogatóprogram megszakítása:

- Nyissa ki a mosogatógép ajtaját; a program ekkor leáll. Csukja be az ajtót; a program attól a ponttól fog folytatódni, ahol megszakították.
- Nyomja meg a Be/Ki gombot; az összes jelzőfény kialszik. Nyomja meg újra a Be/Ki gombot; a program attól a ponttól fog folytatódni, ahol megszakították.

A mosogatóprogram vége

- A mosogatógép automatikusan leáll.
 - A program vége jelzőlámpa kigyullad.
 - Az éppen befejeződött program jelzőfénye továbbra is világít.
 - Nulla jelenik meg a digitális kijelzőn.
1. A Be/Ki gomb megnyomásával kapcsolja ki a mosogatógépet.
 2. Nyissa ki a mosogatógép ajtaját, hagyja résnyire nyitva, és várjon néhány percet, mielőtt kipakolja az edényeket; így kicsit lehűlnek, és a száradás is jobb minőségű lesz.

A mosogatógép kipakolása

- A forró edények érzékenyek az ütdésre. Éppen ezért meg kell várni, hogy az edények lehűljenek, mielőtt kipakolná a készülékből.
- Először az alsó kosarat, majd a felső kosarat ürítse ki; így a felső kosárban lévő víz nem fog rácsöpögni az alsó kosárban lévőkre.
- A mosogatógép ajtajának oldalain víz jelenhet meg, mivel a rozsdamentes acél jobban lehűlhet, mint az edények.



FIGYELEM

A mosogatóprogram befejeztével javasolt a mosogatógépet leválasztani a hálózatról és a vízcsapot elzárni.

Ápolás és tisztítás

A szűrők tisztítása

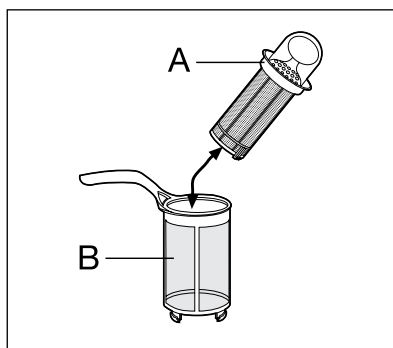
A szűrőket időnként meg kell tisztítani. A piszkos szűrők ronthatják a mosogatás eredményességét.



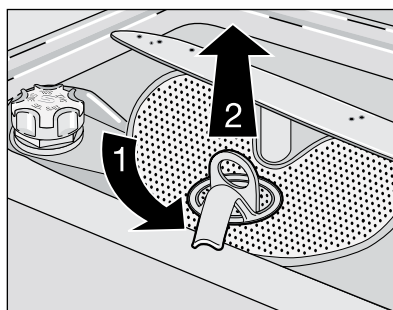
VIGYÁZAT

A szűrők tisztítása előtt a készüléket ki kell kapcsolni.

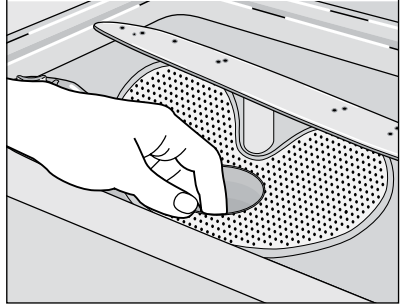
1. Nyissa ki az ajtót, vegye ki az alsó kosarat.
2. A mosogatógép szűrőrendszere egy durvaszűrőből (A), egy mikroszűrőből (B) és egy lapos szűrőből áll. A mikroszűrőn lévő nyél segítségével akassza ki a szűrőrendszert.



3. Forgassa el a nyelet az óramutató járásával ellentétes irányba 1/4 fordulattal, és vegye ki a szűrőrendszert.
4. Fogja meg a durvaszűrőt (A) a kerek fogantyújánál fogva, és vegye ki a mikroszűrőből (B).
5. Az összes szűrőt alaposan mossa át folyó víz alatt.



6. Vegye ki a lapos szűrőt a mosogatógép alsó részéből, és mindkét oldalát tisztítsa meg alaposan.
7. Tegye vissza a lapos szűrőt a mosogatógép alsó részébe, és győződjön meg róla, hogy pontosan illeszkedik.
8. A durvaszűrőt **(A)** tegye bele a mikroszűrőbe **(B)**, és nyomja össze őket.
9. A szűrőrendszert tegye vissza a helyére, és a nyélnek az óramutatók járásával megegyező irányba ütközésig történő elforgatásával rögzítse. Közben ügyeljen arra, hogy a lapos szűrő ne lógjon ki a mosogatógép alsó része fölé.



VIGYÁZAT

SOHA ne használja a mosogatógépet a szűrők nélkül. A szűrők nem megfelelő visszahelyezése és rögzítése lerontja a mosogatás hatékonyságát, és a készülék sérülését eredményezheti.

A mosogatókarok tisztítása



SOHA ne próbálja meg eltávolítani a mosogatókarokat.

Ha a mosogatókarok furatai eltömődnének, a szennyeződést fogpiszkálzóval távolítsa el.

Külső tisztítás

A mosogatógép és a kezelőpanel külső felületét nedves puha ruhával törölje át. Szükség esetén csak semleges mosogatószeret használjon. Soha ne használjon súrolószert, súrolószivacsot vagy oldószert (acetont, triklóretilént stb.).

Belső tisztítás

Az ajtó tömítéseit, a mosogatószer- és az öblítőszer-adagolót nedves ruhával rendszeresen meg kell tisztítani.

Azt javasoljuk, hogy 3 havonta futtasson le egy erősen szennyezett edényekhez alkalmas mosogatóprogramot mosogatószer betöltésével, de edények nélkül.

A készülék üzemen kívül helyezése

Ha hosszabb ideig nem használja a mosogatógépet:

1. Húzza ki az elektromos csatlakozódugót a konnektorból, és zárja el a vízcsapot.
2. Résznyire hagyja nyitva a készülék ajtaját, hogy megelőzze a kellemetlen szagok képződését.
3. Tisztítsa ki a készülék belsejét.

Fagyveszély

A készüléket ne tárolja olyan helyen, ahol a hőmérséklet 0°C alá csökkenhet. Ha ez elkerülhetetlen, ürítse ki a készüléket, csukja be a készülék ajtaját, csatlakoztassa le a befolyócsövet és ürítse ki.

A készülék mozgatása

Ha a mosogatógépet mozgatni kell (költözés stb.):

1. Húzza ki a csatlakozódugót a konnektorból.
2. Zárja el a vízcsapot.
3. Szerelje le a befolyó- és a kifolyócsövet.
4. A csövekkel együtt húzza ki a készüléket a helyéről.

A készüléket a szállítás alatt nem szabad túlságosan megdönteni.

Mit tegyek, ha ...

A mosogatógép nem indul el, vagy működés közben leáll. Bizonyos problémák csupán a karbantartás vagy ápolás elmaradásából erednek, és az alábbi táblázatban ismertetett útmutatások segítségével a szerviz kihívása nélkül is megoldhatók.

Kapcsolja ki a mosogatógépet, és végezze el az alább javasolt hibaelhárítási lépéseket.

| Hibakód és hiba | Lehetséges ok és megoldás |
|---|---|
| ,10 jelenik meg a digitális kijelzőn. A mosogatógép nem tölt be vizet. | <ul style="list-style-type: none"> A vízcsap eltömődött vagy elvízkövesedett. Tisztítsa ki a vízcsapot. A vízcsap el van zárva. Nyissa ki a vízcsapot. A bemenő vízszelep menetes tömlőillesztésénél lévő szűrő (ha van) eltömődött. Tisztítsa meg a menetes tömlőben lévő szűrőt. A befolyócső elfektetése nem megfelelő, össze van nyomódva, vagy meg van törve. Ellenőrizze a kifolyócső csatlakozását. |
| ,20 jelenik meg a digitális kijelzőn. A mosogatógép nem üríti ki a vizet. | <ul style="list-style-type: none"> A szifon eltömődött. Tisztítsa ki a szifont. A kifolyócső elfektetése nem megfelelő, össze van nyomódva, vagy meg van törve. Ellenőrizze a kifolyócső csatlakozását. |
| ,30 jelenik meg a digitális kijelzőn. Az elárasztásvédelem aktiválódott. A program nem indul el. | <ul style="list-style-type: none"> Zárja el a vízcsapot, és forduljon a helyi szervizközpontozhoz. A mosogatógép ajtaja nincs megfelelően csukva. Zárja be az ajtót. A csatlakozódugó nincs bedugva. Dugja be a csatlakozódugót. A biztosíték kiégett az otthoni biztosítéktáblán. Cserélje ki a biztosítékot. Késleltetett indítás van beállítva. Ha az edényeket azonnal el kell mosogatni, törölje a késleltetett indítást. |

Miután ezeket az ellenőrzéseket végrehajtotta, kapcsolja be a készüléket: a program attól a ponttól fog folytatódni, ahol megszakadt.

Ha a működési zavar vagy a hibakód ismét jelentkezik, forduljon a szervizhez.

Egyéb, a fenti táblázatban nem szereplő hibakódok esetén, kérjük, forduljon a helyi szervizhez, megadva a mosogatógép modelljét (Mod.), termékszámát (PNC) és sorozatszámát (S.N.).

Ezek az információk a mosogatógép ajtajának oldalán lévő adattáblán találhatóak.

Annak érdekében, hogy ezek a számok mindig kéznél legyenek, azt javasoljuk, hogy írja fel őket:

Mod. :

PNC:

S.N. :

| A mosogatás eredménye nem kielégítő | |
|--|---|
| Az edények nem tiszták | <ul style="list-style-type: none"> • Nem megfelelő mosogatóprogramot választott ki. • Az edényeket úgy rendezte el, hogy a víz nem képes elérni minden felületet. A kosarat nem szabad túlpakolni. • A mosogatókarok nem forognak szabadon az edények helytelen elrendezése miatt. • A mosogatógép alsó részében lévő szűrők piszkosak, vagy nincsenek a helyükön. • Túl kevés mosogatószert töltött be, vagy egyáltalán nem töltött be mosogatószert. • Ha az edényeken vízkőlerakódások láthatók; a sótartály üres, vagy a vízlágyítót nem a megfelelő szintre állította be. • A kifolyócső csatlakoztatása nem megfelelő. • A sótartály kupakja nincs megfelelően visszazárva. |
| Az edények nedvesek és homályosak | <ul style="list-style-type: none"> • Nem használt öblítőszer. • Az öblítőszer-adagoló üres. |
| A poharakon és az edényeken csíkok, tejfehér foltok vagy kékes bevonat látható | <ul style="list-style-type: none"> • Csökkentse az adagolt öblítőszer mennyiségét. |

A mosogatás eredménye nem kielégítő

Vízcseppek száradtak rá a poharakra és az edényekre

- Növelje az adagolt öblítőszer mennyiségét.
- Lehet, hogy a mosogatószer az oka. Forduljon a mosogatószer gyártójának ügyfélszolgálatához.

Ha a probléma ezen ellenőrzések után is fennáll, forduljon a lakhelye szerinti szervizközpontozhoz.

Műszaki adatok

| | |
|---|--|
| Gyártó védjegye | AEG Electrolux |
| Forgalmazó | Electrolux Lehel Kft. Háztartási Készülékek, 1142 Budapest, Erzsébet kir.-né út 87. |
| Típusazonosító | FAVORIT 65410 I |
| Energihatékonysági osztály (skála A-tól G-ig, ahol A - hatékonyabb: G - kevésbé hatékony) | A |
| A szabvány ciklus gyártó általi megnevezése, amelyre a címkén és az adatlapon található információ vonatkozik | ECO 50° |
| Energiafelhasználás a szabvány ciklust alapul véve (a tényleges energiateljesítmény függ a készülék használatának a módjától) (kWh) | 0,8 |
| Tisztítási hatékonyság (skála A-tól G-ig, ahol A - magasabb: G - alacsonyabb) | A |
| Szárítási hatékonyság (skála A-tól G-ig, ahol A - magasabb: G - alacsonyabb) | A |
| A mosogatógép befogadó képessége szabványos teríték esetén | 9 személyes |
| Vízfelhasználás a szabvány ciklus alapján (liter) | 12 |
| Szabvány ciklus programideje (perc) | 170 |

| | |
|--|-------------|
| Átlagos becsült évi energia- és vízfelhasználás 220 ciklusra kifejezve (kWh / liter) | 176/2640 |
| Szabvány ciklus alatti zajszint Db(A) | 45 |
| Méretetek Szélesség (cm) | 44,6 |
| Magasság munkafelülettel (cm) | 81,8 - 89,8 |
| Max. mélység (cm) | 57,5 |
| Összteljesítmény (W) | 2200 |
| Hálózati víznyomás | 0,5 |
| Minimum (bar) - Maximum (bar) | 8 |

Tanácsok a bevizsgáló intézetek számára

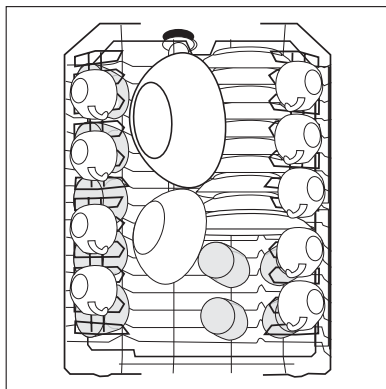
A bevizsgálást az **EN 60704** szabvány szerint telepakolt készülékkel és a tesztprogram segítségével kell elvégezni (lásd: "Mosogatóprogramok").

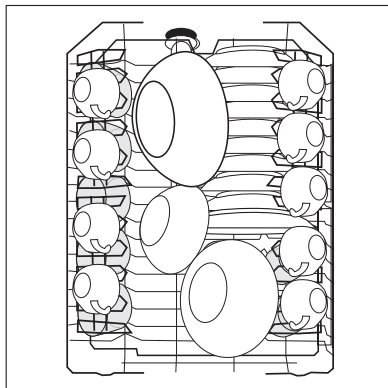
Az **EN 50242** szabvány szerinti bevizsgálást feltöltött sótartállyal és öblítőszer-adagolóval, valamint a tesztprogram segítségével kell elvégezni (lásd "Mosogatóprogramok").

Teljes töltet: 9 személyes terfték

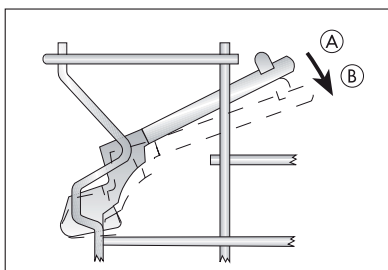
| | |
|-----------------------------------|---------------------------|
| Szükséges mosogatószer-mennyiség: | 5 g +20 g (B típus) |
| Öblítőszer-adagoló beállítása: | 4-es pozíció (III. típus) |

A felső kosár elrendezése

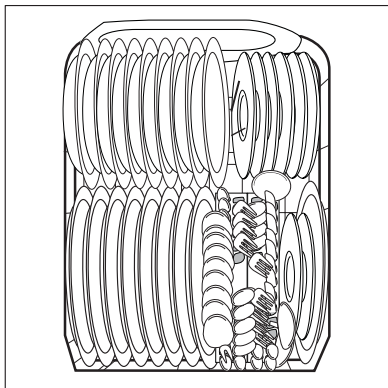




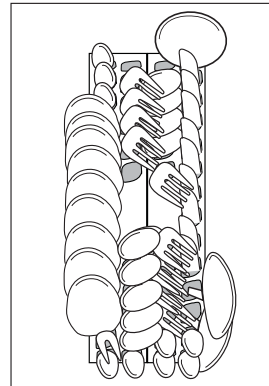
Pohártartó rácsok: A pozíció



Az alsó kosár elrendezése



Az evőeszköz-kosár elrendezése



Szerelési útmutató

Üzembe helyezés



VIGYÁZAT

A készülék elektromos és/vagy vízvezetékre való csatlakoztatásához szükséges munkákat kizárólag megfelelő képesítéssel rendelkező villanszerelő és/vagy vízvezeték-szerelő végezheti el.

A készülék felállítása előtt távolítson el minden csomagolóanyagot.

A mosogatógépet lehetőség szerint vízvezeték-csatlakozó csap és lefolyó közelében helyezze el.

A mosogatógépet úgy tervezték, hogy az konyhapult vagy a munkafelület alá beépíthető.

Figyelem! Gondosan kövesse a mosogatógép beépítésére és a bútorlap felszerelésére szolgáló mellékelt sablonon található utasításokat.

Nincs szükség további nyílásokra a mosogatógép szellőzése érdekében, csupán annyi nyílás szükséges, amelyen a befolyócső és a kifolyócső, valamint a hálózati tápkábel áthalad.

A készülék állítható lábakkal van felszerelve, ami lehetővé teszi a magasság beállítását.

Minden olyan műveletnél, aminek során hozzá lehet férni a belső alkatrészekhez, a mosogatógépet le kell választani a hálózatról.

A készülék betolásakor ellenőrizze, hogy a befolyócső, a kifolyócső és a hálózati tápkábel ne legyen megtörve vagy összenyomva.

Rögzítés a szomszédos egységekhez

A mosogatógépet rögzíteni kell a feldőlés ellen.

Ezért ügyeljen arra, hogy a pult, amely alá a készüléket beszerelik, megfelelően hozzá legyen kapcsolva egy rögzített szerkezethez (szomszédos konyhaszekrényelem, fal).

Vízszintbe állítás

A megfelelő vízszintbe állítás alapvető feltétele az ajtó megfelelő záródásának és tömítésének. Ha a készülék pontosan vízszintbe van állítva, az ajtó nem ütközik a készülék egyik oldalához sem. Ha az ajtó nem záródik megfelelően, az állítható lábak ki- illetve becsavarásával állítsa vízszintbe a készüléket.

Vízcsatlakoztatások

A hidegvízvezetékhez való csatlakoztatást javasoljuk. Ha a csatlakozás a melegvízvezetékhez történik, a maximálisan megengedhető hőmérséklet 60°C. Meleg vízzel való feltöltés esetén a mosogatás erősen szennyezett edények esetén nem mindig hatékony, mivel a mosogatóprogramok ekkor sokkal rövidebbek lesznek.

Ha a vízcsatlakoztatást saját maga végzi el, a készülék befolyócsövére szerelt feszítőanya egy 3/4"-os gázcsőmenetes kifolyócsőhöz vagy egy olyan gyorskapcsolású csőkötéshez csatlakoztatható, mint például a Press-block.

A víznyomásnak a "Műszaki adatok" című részben ismertetett határon belül kell lennie. A helyi víznyomásra vonatkozóan a helyi vízművektől kérhet tájékoztatást

A befolyócső nem törhet meg és nem nyomódhat vagy tekeredhet össze a csatlakoztatás közben.

A mosogatógép befolyó- és kifolyócsöve a beszerelési igényektől függően az ellenanya segítségével balra vagy jobbra is elforgatható.

Az ellenanyát megfelelően kell rögzíteni a vízszivárgás megelőzése érdekében.

(Figyelem! NEM minden mosogatógép-modell van felszerelve ellenanyával ellátott befolyó- és kifolyócsővel. Ebben az esetben ez a lehetőség nem áll rendelkezésre). Ha a készüléket új vízvezetékre vagy olyan vízvezetékre csatlakoztatja, ami hosszabb ideig használaton kívül volt, a befolyócső csatlakoztatása előtt néhány percig folyassa ki a vizet.

NE használjon a csatlakoztatáshoz olyan csöveket, amelyeket korábban egy régi készülékhez használtak.

- i** Ez a készülék olyan biztonsági rendszerrel rendelkezik, ami megakadályozza, hogy a készülékben használt víz visszafolyhasson az ivóvíz-rendszerbe. A készülék megfelel a vonatkozó vízvezeték-szerelési előírásoknak.

Befolyócső biztonsági szeleppel

A duplafalú befolyócső csatlakoztatása után a biztonsági szelep is csatlakozik a vízcsaphoz. Ennek megfelelően a befolyócső csak akkor van nyomás alatt, amikor víz áramlik rajta keresztül. Ha a befolyócső működés közben szivárogni kezd, a biztonsági szelep elzárja a víz befolyását.

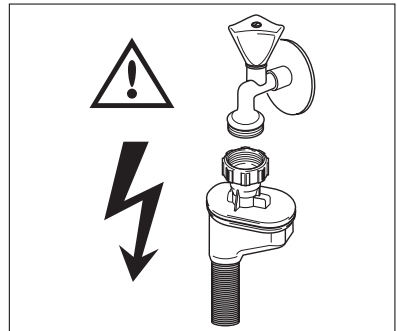
Legyen óvatos a befolyócső felszerelésekor:

- A biztonsági szelep elektromos vezetéke a duplafalú befolyócsőben van. A befolyócsövet vagy a biztonsági szelepet ne merítse víz alá.
- Ha a befolyócső vagy a biztonsági szelep megsérült, azonnal húzza ki a csatlakozódugót a konnektorból.
- A biztonsági szelepet is tartalmazó befolyócső cseréjét csak szakember vagy a jótállási jegyen megjelölt szerviz végezheti el.
- A befolyócsövet úgy szerelje fel, hogy az soha ne legyen magasabban, mint a biztonsági szelep alsó pereme.



VIGYÁZAT

Vigyázat! Veszélyes feszültség.



A kifolyócső csatlakoztatása

A kifolyócső vége a következőképpen csatlakoztatható:

1. A mosogótálca szifoncsatlakozójához, a munkafelület alsó felületéhez rögzítve. Ez megakadályozza, hogy a szennyvíz a mosogótálcából befolyjon a készülékbe.
2. Egy szellőzőlyukkal ellátott, legalább 4 cm belső átmérőjű állócsőre.

A kifolyócső csatlakozójának legalább 30 cm-re és legfeljebb 100 cm-re kell lennie a mosogatógép aljától.

A kifolyócső a mosogatógép jobb vagy bal oldala felé is nézhet.

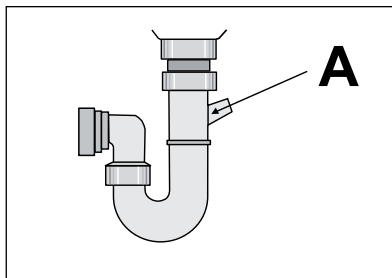
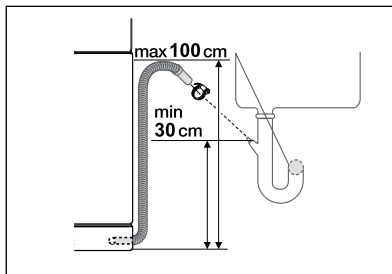
Ellenőrizze, hogy a kifolyócső ne legyen megtörve vagy összenyomva, mivel ez megakadályozhatja vagy lelassíthatja a víz leeresztését a készülékből.

A mosogótálca dugóját nem szabad bedugni, miközben a készülék leereszti a vizet, mivel ezáltal a víz visszakerülhet a készülékbe.

A kifolyócső legfeljebb 2 méterre hosszabbítható meg, és átmérője nem lehet kisebb a készülékhez adott cső átmérőjénél.

Hasonlóképpen a lefolyócsőre való csatlakoztatáshoz használt szerelvények belső átmérője sem lehet kisebb a készülékhez adott cső átmérőjénél.

Amikor a kifolyócsövet egy mosogató alatti szifonhoz csatlakoztatja, **az egész műanyag membránt (A) el kell távolítani.** A membrán teljes mértékű eltávolításának elmulasztása azt eredményezi, hogy a hosszabb-rövidebb időszak alatt felhalmozódó ételdarabkák eltömítik a mosogatógép kifolyócsövének szifonját.



i Készülékeink olyan biztonsági szerkezettel vannak ellátva, ami megakadályozza a szennyezett víz visszafolyását a készülékbe. Ha a mosogató szifonjában visszacsapószelep van beépítve, az akadályozhatja a mosogatógép megfelelő leürítését. Ezért azt javasoljuk, hogy távolítsa el ezt a visszacsapó szelepet.

Elektromos csatlakoztatás



VIGYÁZAT

A biztonsági szabványok előírják a készülék földelését.

A készülék első alkalommal történő használata előtt ellenőrizze, hogy az adattáblán feltüntetett feszültségértékek és áramtípus megegyezik a készülék üzembe helyezési helyén lévő hálózatával.

A biztosítékok adatait szintén az adattábla tartalmazza.

A csatlakozódugót mindig megfelelően felszerelt érintésbiztos konnectorba csatlakoztassa. Elosztókat és hosszabbítókat tilos használni.

Ez a túlmelegedés miatt tűzveszélyes lehet.


Szükség esetén cserélje ki az otthoni hálózati csatlakozóaljzatot. Ha a hálózati tápkábelt ki kell cserélni, forduljon a helyi szervizközponthoz.

A csatlakozódugónak a készülék beépítése után is hozzáférhetőnek kell lennie.

Soha ne húzza ki a csatlakozódugót a kábelnél fogva. Mindig a dugaszt húzza.

A gyártó semmilyen felelősséget nem vállal a fenti biztonsági óvintézkedések betartásának elmulasztásáért.

Környezetvédelmi tudnivalók

A terméken vagy a csomagoláson található  szimbólum azt jelzi, hogy a termék nem kezelhető háztartási hulladékként. Ehelyett a terméket el kell szállítani az elektromos és elektronikai készülékek újrahasznosítására szakosodott megfelelő begyűjtő helyre. Azzal, hogy gondoskodik ezen termék helyes hulladékba helyezéséről, segít megelőzni azokat, a környezetre és az emberi egészségre gyakorolt potenciális kedvezőtlen következményeket, amelyeket ellenkező esetben a termék nem megfelelő hulladékkezelése okozhatna. Ha részletesebb tájékoztatásra van szüksége a termék újrahasznosítására vonatkozóan, kérjük, lépjen kapcsolatba a helyi önkormányzattal, a háztartási hulladékok kezelését végző szolgálattal vagy azzal a bolttal, ahol a terméket vásárolta.

Csomagolóanyag

A csomagolóanyagok környezetbarátak és újrahasznosíthatóak. A műanyag alkatrészekon jelölések szerepelnek, pl. >PE<, >PS< stb. A csomagolóanyagokat kérjük a közösségi szelektív hulladékgyűjtés megfelelő tartályába bedobni.



VIGYÁZAT

Amikor nem használja tovább a készüléket:

- Húzza ki a csatlakozódugót az aljzatból.
- Vágja el a hálózati tápkábelt, és helyezze a hulladékba.
- Helyezze hulladékba az ajtózárat. Ez megakadályozza, hogy a gyermekek bezárják magukat a készülékbe, veszélyeztetve saját életüket.

www.electrolux.com



www.aeg-electrolux.hu

117974910-00-10072007

<http://www.markabolt.hu/>