

FAVORIT 65011 VI

**Használati
útmutató**

Mosogatógép

Tisztelt Vásárló!

Köszönjük, hogy csúcsmínőségű AEG-Electrolux készülékeink közül választott.

Ez a készülék – mint ezt Ön is tapasztalni fogja – kiváló kombinációját nyújtja a tökéletes formatervezésnek és funkcionalitásnak, valamint az élvonalbeli technológiának.

Győződjön meg arról, hogy készülékeinket a ma elérhető legjobb teljesítmény mutatókkal és vezérléssel tervezték, a legszigorúbb követelményeknek megfelelő szabványok figyelembe vételével.

Ráadásul a környezetvédelmi és az energiatakarékossági szempontok is szerves részét képezik termékeinknek.

Készüléke optimális működése érdekében kérjük, hogy olvassa el figyelmesen ezt a Használati útmutatót. Az ismeretek birtokában képes lesz arra, hogy minden folyamatot tökéletesen megismerjen, és a készülék nyújtotta lehetőségeket maximálisan kihasználja. A használat során bármikor szüksége lehet erre a Használati útmutatóra, ezért azt ajánljuk, hogy tartsa mindig elérhető helyen. Ha a készüléktől valamilyen ok miatt megválnak, akkor a Használati útmutatót is adja át az új tulajdonosnak.

Kívánjuk, hogy lelje örömét új készülékében.

A felhasználói kézikönyvben az alábbi szimbólumokat használjuk:



Fontos információk, amelyek személyes biztonságát szolgálják, illetve információk arra vonatkozóan, hogyan előzheti meg a készülék károsodását.



Általános információk és tanácsok



Környezetvédelmi információk

Tartalomjegyzék

Használati útmutató	5
Biztonsági információk	5
Helyes használat	5
Általános biztonság	6
Gyermekbiztonság	6
Üzembe helyezés	6
Termékleírás	7
Kezelőpanel	8
Beállítási üzemmód	9
Hangjelzések	10
Első használat	10
A vízlágyító beállítása	11
Manuális beállítás	12
Elektronikus beállítás	12
Speciális só használata	13
Az öblítőszer használata	14
Az öblítőszer-adagolás beállítása	15
Napi használat	16
Evőeszközök és edények bepakolása	16
Az alsó kosár	17
Az evőeszköz-kosár	18
Felső kosár	19
A felső kosár magasságának beállítása	20
Mosogatószer használata	21
A mosogatószer betöltése	21
Multi-tab funkció	22
A Multi-Tab funkció bekapcsolása/kikapcsolása	23
Mosogatóprogramok	24
Mosogatóprogram kiválasztása és elindítása	25

A mosogatógép kipakolása	28
Ápolás és tisztítás	28
A szűrők tisztítása	28
A mosogatókarok tisztítása	29
Külső tisztítás	30
Belső tisztítás	30
A készülék üzemem kívül helyezése	30
Fagyveszély	30
A készülék mozgatása	30
Mit tegyek, ha ...	31
Műszaki adatok	33
Tanácsok a bevizsgáló intézetek számára	35
Szerelési útmutató	37
Üzembe helyezés	37
Rögzítés a szomszédos egységekhez	37
Vízszintbe állítás	38
Vízcsatlakoztatások	38
Befolyócső biztonsági szeleppel	39
A kifolyócső csatlakoztatása	39
Elektromos csatlakoztatás	41
Környezetvédelmi tudnivalók	41
Csomagolóanyag	42

A változtatások jogát fenntartjuk

Használati útmutató

Biztonsági információk

i Saját biztonsága és a helyes használat biztosítása érdekében a készülék üzembe helyezése és első használata előtt olvassa át figyelmen kívül ezt a használati útmutatót, beleértve a tippeket és figyelmeztetéseket is. A szükségtelen hibák és balesetek elkerülése érdekében fontos annak biztosítása, hogy mindenki, aki a készüléket használja, jól ismerje annak működését és biztonságos használatát. Őrizze meg ezt a használati útmutatót, és ha a készüléket elajándékozza vagy eladja, az útmutatót is mellékelje hozzá, hogy annak teljes élettartamán keresztül mindenki, aki használja, megfelelő információkkal rendelkezzen annak használatát és biztonságát illetően.

Helyes használat

- Ez a mosogatógép kizárólag mosogatógépben mosogatható háztartási edények mosogatására szolgál.
- Ne tegyen semmilyen oldószert a mosogatógépbe. Ez robbanást okozhat.
- A késeket és más, hegyes eszközöket az evőeszközkosárban a hegyükkel lefelé vagy a felső kosárban vízszintesen helyezze el.
- Csak mosogatógépekhez való termékeket (mosogatószer, só és öblítőszer) használjon.
- Az ajtót ne nyissa ki a készülék működése közben, mivel forró gőz távozhat.
- Ne vegyen ki egyetlen edényt sem a mosogatógépből a mosogatóprogram vége előtt.
- Használat után a készüléket válassza le a tápellátásról, és zárja el a vízellátást.
- A készüléket kizárólag arra felhatalmazott szerviz szakembere javíthatja, és csak eredeti pótalkatrészek használhatók.

- Semmilyen körülmények között ne kísérelje meg saját maga megjavítani a készüléket. A szakszerűtlen beavatkozás személyi sérülést vagy komoly működési problémákat okozhat. Forduljon a helyi szervizközponthoz. Mindig ragaszkodjon eredeti pótalkatrészek felhasználásához.

Általános biztonság

- A mosogatógépbe való mosogatószeres kémiai égést idézhetnek elő a szemben, a szájban és a torokban. Életveszélyes lehet! Tartsa be a mosogatószer gyártójának biztonsági utasításait.
- A mosogatógépben lévő víz nem iható. Előfordulhat, hogy mosogatószer maradt a készülékben.
- A mosogatógép ajtaját mindig tartsa csukva, ha éppen nem pakolja be vagy ki. Így elkerülhető, hogy bárki átessen rajta, és megsérüljön.
- Ne üljön vagy álljon rá a nyitott ajtóra.

Gyermekbiztonság

- A készüléket felnőttek általi üzemeltetésre tervezték. Ne hagyja, hogy gyermekek felügyelet nélkül használják a mosogatógépet.
- Minden csomagolóanyagot tartson a gyermekektől távol. Fulladásveszélyesek.
- A mosogatószereseket zárja el a gyermekek elől, és tartsa biztonságos helyen.
- A gyermekeket tartsa távol a mosogatógéptől, ha az ajtaja nyitva van.

Üzembe helyezés

- Ellenőrizze a mosogatógépet, hogy a szállítás alatt nem szenvedett-e valamilyen sérülést. Soha ne csatlakoztasson sérült készüléket. Ha a mosogatógép megsérült, forduljon a szállítóhoz.
- Használat előtt minden csomagolóanyagot el kell távolítani.
- A készülék üzembe helyezéséhez szükséges minden villanszerelési és vízvezeték-szerelési munkát megfelelő szakképesítéssel rendelkező személynek kell elvégeznie.
- Biztonsági okokból veszélyes megváltoztatni a műszaki jellemzőket vagy megkísérelni a termék bármilyen módon történő módosítását.

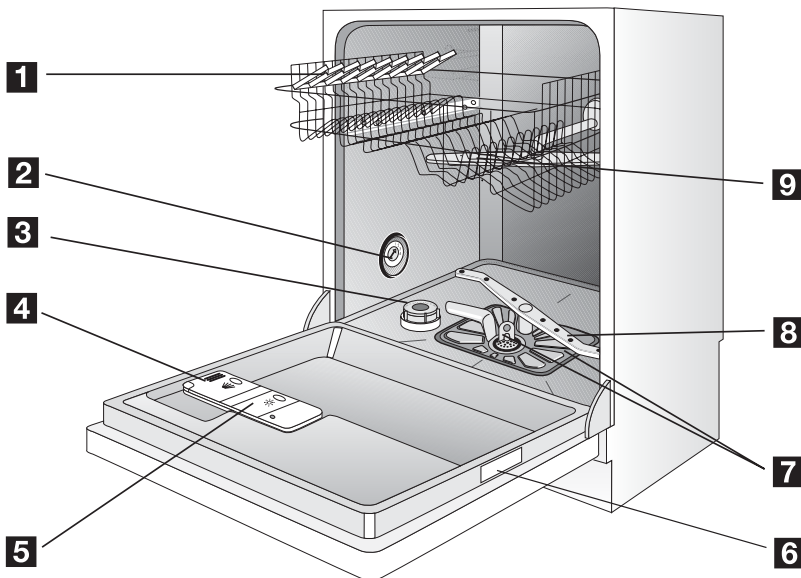
- Soha ne használja a mosogatógépet, ha az elektromos tápvezeték vagy a vízellátást biztosító cső sérült; vagy ha a kezelőpanel, a munkafelület vagy a lábazat oly módon sérült, hogy a készülék belseje szabadon hozzáférhető. A veszélyek elkerülése érdekében forduljon a helyi szervizhez.
- A mosogatógép egyetlen oldala sem fúrható ki a hidraulikus és elektromos alkatrészek károsodásának elkerülése érdekében.



VIGYÁZAT

Az elektromos és a vízvezetékre való csatlakoztatást illetően kövesse a megfelelő fejezetek útmutatását.

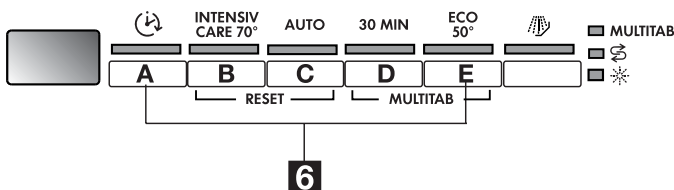
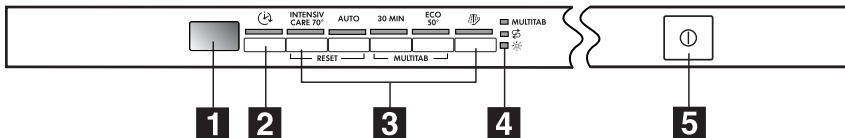
Termékleírás



- 1** Felső kosár
- 2** Vízkeménység-kapcsoló
- 3** Sótartály
- 4** Mosogatószer-adagoló
- 5** Öblítőszer-adagoló
- 6** Adattábla
- 7** Szűrők

- 8 Alsó mosogatókar
- 9 Felső mosogatókar

Kezelőpanel



- 1 Digitális kijelző
- 2 Késleltetett indítás gomb
- 3 Programválasztó gombok
- 4 Jelzőfények
- 5 Be/Ki gomb
- 6 Funkciógombok

Jelzőfények	
MULTITAB	A Multi-tab funkció bekapcsolását/kikapcsolását jelzi (lásd: Multi-tab funkció)
Só	Kigyullad, amikor a speciális só kifogyott. 1)
Öblítőszer	Kigyullad, amikor az öblítőszer kifogyott. 1)

1) A só és öblítőszer jelzőfények soha nem gyulladnak ki a mosogatóprogram közben, akkor sem, ha szükség van a sóval és/vagy öblítőszerrel való feltöltésre.

i A digitális kijelző a következőket mutatja:

- azt a vízkeménységi szintet, amihez a vízlágyító be van állítva,
- a folyamatban lévő programból hozzávetőlegesen hátralévő időt,
- az öblítőszer-adagoló bekapcsolását/kikapcsolását (**CSAK**, ha a Multi tab funkció be van kapcsolva),
- a mosogatóprogram végét (egy nulla jelenik meg a digitális kijelzőn),
- a késleltetett indítás visszaszámlálását,
- a mosogatógép hibás működésére vonatkozó hibakódokat,
- a hangjelzések bekapcsolása/kikapcsolása.

Funkciógombok

A következő funkciók állíthatók be ezeknek a gomboknak a segítségével:

- a vízlágyító beállítása,
- egy folyamatban lévő mosogatóprogram vagy késleltetett indítás törlése,
- a Multi-tab funkció bekapcsolása/kikapcsolása
- az öblítőszer-adagoló bekapcsolása/kikapcsolása, amikor a Multi-tab funkció be van kapcsolva,
- a hangjelzések bekapcsolása/kikapcsolása.

Beállítási üzemmód

A készülék beállítási üzemmódban van, amikor az **összes** programjelzőfény világít.

i Soha ne feledje, hogy amikor ilyen műveleteket hajt végre:

- mosogatóprogram kiválasztása
 - a vízlágyító beállítása
 - az öblítőszer-adagoló bekapcsolása/kikapcsolása
 - a hangjelzések bekapcsolása/kikapcsolása
- a készüléknek beállítási módban **KELL** lennie.

Ha egy programjelzőfény világít, az utoljára végrehajtott program még be van állítva.

Ebben az esetben a beállítási módba való visszatéréshez törölnie kell a programot.

Beállított program vagy folyamatban lévő program törlése: Nyomja meg egyszerre és tartsa lenyomva mindaddig azt a két programválasztó gombot, amely a RESET felirat felett van, amíg az összes programválasztó gomb jelzőfénye kigyullad. A program törlése megtörtént, és a készülék beállítási módban van.

Hangjelzések

i Hangjelzések kerültek bevezetésre, hogy segítsenek jelezni, milyen műveletet hajt végre a készülék:

- a vízlágyító beállítása
- a program vége
- meghibásodása miatti riasztás indítása.

Gyári beállítás: a hangjelzések be vannak kapcsolva.

Lehetőség van a hangjelzések kikapcsolására a funkciógombok használatával.

1. Nyomja meg a **Be/Ki** gombot. A készüléknek **beállítási módban** kell lennie.
2. Nyomja meg és tartsa egyszerre lenyomva a **B** és a **C** funkciógombot, amíg az **A**, **B** és **C** funkciógombok jelzőfényei villogni nem kezdenek.
3. Nyomja meg a **C** funkciógombot, az **A** és **B** funkciógombok jelzőfénye kialszik, miközben a **C** funkciógomb jelzőfénye tovább villog. A digitális kijelző az aktuális beállítást jelzi.

0b = A hangjelzések ki vannak kapcsolva

1b = A hangjelzések be vannak kapcsolva

4. A beállítás megváltoztatásához nyomja meg ismét a **C** funkciógombot: a digitális kijelző az új beállítást mutatja.
5. A művelet eltárolásához kapcsolja ki a mosogatógépet.

Első használat

A mosogatógép első alkalommal történő használata előtt:

<http://www.markabolt.hu/>

- Győződjön meg róla, hogy az elektromos és víz csatlakozások megfelelnek az üzembe helyezési útmutatásoknak
- Távolítsa el minden csomagolóanyagot a készülék belsejéből
- A vízlágyító beállítása
- Töltse 1 liter vizet a sótartályba, majd töltsse fel regeneráló sóval
- Töltsse fel az öblítőszer-adagolót

i Ha kombinált mosogatószer-tablettákat kíván használni, mint például: "3 az 1-ben", "4 az 1-ben", "5 az 1-ben" stb., állítsa be a Multi-tab funkciót (lásd "Multi-tab funkció").

A vízlágyító beállítása

A mosogatógépben egy vízlágyító is található, ami a vezetékes vízben található ásványi anyagok és sók eltávolítására szolgál, amelyek a készüléket rongálnák, vagy működését hátrányosan befolyásolnák.

Minél többet tartalmaz a víz ezekből az ásványi anyagokból és sókból, annál keményebb. A vízkeménységet különböző mértékegységekkel, német keménységi fokkal (°dH), francia keménységi fokkal (°TH) és mmol/l-ben (millimol per liter - a vízkeménység nemzetközi mértékegysége) mérik.

A vízlágyítót a lakóhelyén jellemző vízkeménységhez kell beállítani. A víz keménységét illetően a helyi vízművektől kaphat tájékoztatást.

Vízkeménység			A vízkeménység beállítási módosítása		Só használata
°dH	°TH	mmol/l	manuálisan	elektronikusan	
51 - 70	91 - 125	9,1 - 12,5	2	10-es szint	igen
43 - 50	76 - 90	7,6 - 8,9	2	9-es szint	igen
37 - 42	65 - 75	6,5 - 7,5	2	8-as szint	igen
29 - 36	51 - 64	5,1 - 6,4	2	7-es szint	igen
23 - 28	40 - 50	4,0 - 5,0	2	6-os szint	igen
19 - 22	33 - 39	3,3 - 3,9	2	5-ös szint	igen
15 - 18	26 - 32	2,6 - 3,2	1	4-es szint	igen

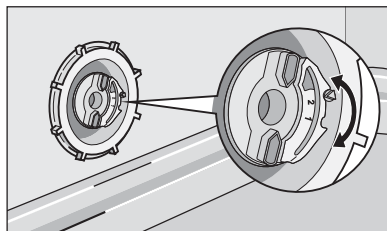
Vízkeménység			A vízkeménység beállítási módosítása		Só használata
°dH	°TH	mmol/l	manuálisan	elektronikusan	
11 - 14	19 - 25	1,9 - 2,5	1	3-as szint	igen
4 - 10	7 - 18	0,7 - 1,8	1	2-es szint	igen
< 4	< 7	< 0,7	1	1-es szint	nem

A vízlágyítót mindkétféleképpen be kell állítani: manuálisan, a vízkezelőkapcsolóval és elektronikusan.

Manuális beállítás

i A mosogatógép gyárilag a 2-es pozícióba van beállítva.

1. Nyissa ki a mosogatógép ajtaját.
2. Vegye ki az alsó kosarat a mosogatógépből.
3. A vízkezelőkapcsolót forgassa el az 1-es vagy 2-es állásba (lásd a táblázatot).
4. Tegye vissza az alsó kosarat.



Elektronikus beállítás

i A mosogatógép gyárilag az 5-ös szintre van beállítva.

1. Nyomja meg a On/Off gombot. A mosogatógépnek beállítási módban kell lennie.
2. Nyomja meg egyszerre és tartsa lenyomva a **B** és a **C** gombot, amíg az **A**, **B** és **C** gomb jelzőfényei villogni nem kezdenek.
3. Nyomja meg az **A** gombot, a **B** és **C** gombok jelzőfénye kialszik, miközben az **A** gomb jelzőfénye elkezd villogni. A digitális kijelzőn látható az aktuális szint, és szaggatott hangjelzés sorozat hallható.

Példák:

5 L kijelezve, 5 szaggatott hangjelzés, szünet stb. = 5-ös szint

10 L kijelezve, 10 szaggatott hangjelzés, szünet stb. = 10-es szint

4. A szint módosításához nyomja meg az **A** gombot. A gomb minden egyes megnyomásával a szint változik (az új szint kiválasztásához lásd a táblázatot).

Példák: Ha az aktuális szint az 5-ös, az **A** funkciógomb egyszeri megnyomásával a 6-os szintet választja ki. Ha az aktuális szint a 10-es, az **A** funkciógomb egyszeri megnyomásával az 1-es szintet választja ki.

5. A művelet tárolásához a Be/Ki gombot megnyomva kapcsolja ki a mosogatógépet.

Speciális só használata



VIGYÁZAT

Kizárólag kifejezetten mosogatógéphez való sót használjon. Minden egyéb, nem kifejezetten mosogatógépekhez való só, különösen a konyhasó használata rongálja a vízlágyítót. A sót csak közvetlenül a teljes mosogatóprogramok megkezdése előtt töltsse be. Ezáltal megelőzheti, hogy sókristályok vagy kilöttyent sós víz maradjon a készülék alján, ami korróziót okozhat.

Beöltés:

1. Nyissa ki az ajtót, vegye ki az alsó kosarat, és az óramutatók járásával ellentétes irányban csavarja le a sótartály kupakját.
2. Töltsön 1 liter vizet a tartályba **(ez csak a sóval első alkalommal való feltöltéskor szükséges)** .
3. A készülékhez adott tölcser segítségével töltsse be a sót a tartályba, amíg meg nem telik.
4. Csavarja vissza a kupakot, és győződjön meg róla, hogy sem a csavarmeneten, sem a tömítésen nem maradtak sónyomok.
5. Az óramutatók járásával megegyező irányba csavarja vissza szorosan a kupakot ütközésig (amíg egy kattantást nem hall).



- i** Ne aggódjon, ha a só betöltésekor víz folyik ki, ez normális jelenség.
- i** A só jelzőfény a kezelőpanelen a sótartály feltöltése után még 2-6 órán keresztül tovább világíthat, ha a mosogatógép bekapcsolva maradt. Ha olyan sót használ, ami lassabban oldódik fel, ez az idő hosszabb is lehet. A készülék működését ez nem befolyásolja.

Az öblítőszer használata



VIGYÁZAT

Csak mosogatógépekhez való márkás öblítőszeret használjon.

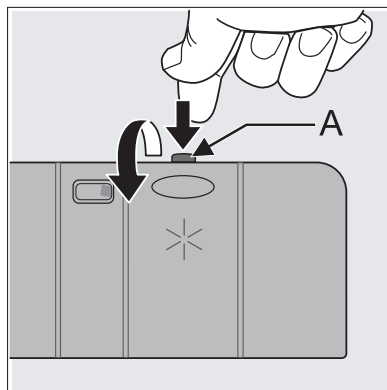
Az öblítőszer-adagolóba soha ne töltsön semmilyen más anyagot (pl. mosogatógép-tisztítószer, folyékony mosogatószer). Ez megrongálhatja a készüléket.



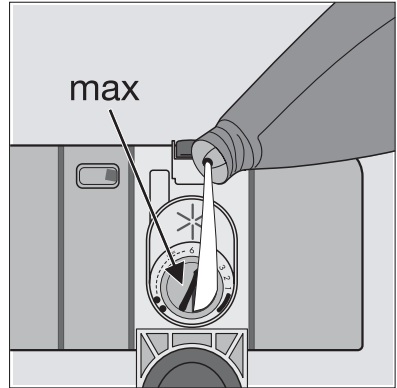
Az öblítőszer biztosítja az alapos öblítést, valamint a folt- és csíkmentes száradást.

Az öblítőszer adagolása az utolsó öblítés alatt automatikusan történik.

1. A kioldógomb (A) megnyomásával nyissa ki a tartályt.



2. Töltse be az öblítőszert a tartályba. A feltöltés maximális szintjét a "max" felirat jelzi.
Az adagolóba körülbelül 110 ml öblítőszer fér bele, ami az adagolási beállítástól függően 16-40 mosogatóprogramhoz elegendő.
3. Minden feltöltés után győződjön meg róla, hogy a tartály fedelét visszacsukta.



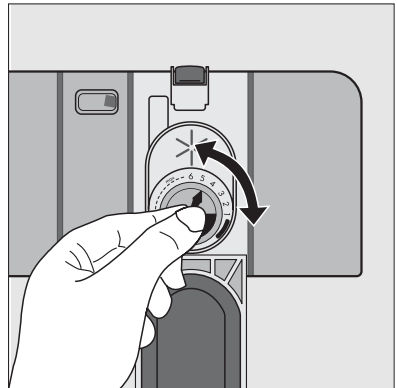
- i** A betöltés során kilötyönt öblítőszert nedvszívó törölkendővel törölje fel, hogy megakadályozza a túlzott habképződést a következő mosogatáskor.

Az öblítőszer-adagolás beállítása

- i** A kapott öblítési és száradási eredményektől függően állítsa be az öblítőszer mennyiségét a 6 pozíció valamelyikébe (1. pozíció= minimális mennyiség adagolása, 6. pozíció= maximális mennyiség adagolása). Az adagolt mennyiség gyárilag 4. pozícióba van beállítva.

Növelje az adagolást, ha az edényeken a mosogatás után vízcsepp- vagy vízkőfoltok láthatók.

Csökkentse, ha az edényeken ragadós fehér csíkok, illetve az üvegedényeken vagy a kések élén kékes filmréteg jelenik meg.



Napi használat

- Ellenőrizze, hogy nem szükséges-e a regeneráló sóval vagy öblítőszerral való feltöltés.
- Pakolja be az evőeszközöket és edényeket a mosogatógépbe.
- Töltse be a mosogatószert.
- Válassza ki az evőeszközöknek és edényeknek megfelelő mosogatóprogramot.
- Indítsa el a mosogatóprogramot.

Evőeszközök és edények bepakolása

Szivacsok, törőlkendők és bármilyen olyan egyéb tárgy, ami vizet képes magába szívni, nem moshatók a mosogatógépben.

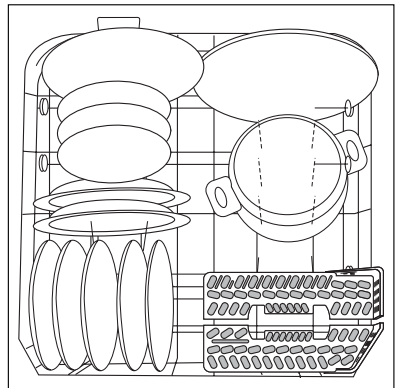
- Az edények bepakolása előtt a következőket kell elvégeznie:
 - Minden ételmaradékot és hulladékot távolítson el.
 - Lazítsa fel a lábasokban leégett ételmaradékokat
- Az edények és az evőeszközök bepakolásakor, kérjük, vegye figyelembe a következőket:
 - Az edények és az evőeszközök nem akadályozhatják a mosogatókarok forgását.
 - Az olyan üreges tárgyakat, mint csészék, poharak, lábasok stb. a nyílásukkal lefelé tegye be a mosogatógépbe, hogy a víz ne gyűlhessen össze a tartályban vagy valamilyen mélyedésben.
 - Az edényeket és evőeszközöket nem szabad egymásba tenni vagy egymásra fektetni.
 - A poharak sérülésének elkerülése érdekében azok nem érhetnek egymáshoz.
 - A kisebb tárgyakat az evőeszköz-kosárba tegye bele.
- Előfordul, hogy a műanyag és a nem tapadós bevonatú edényeken vízcseppek maradnak; ezek az anyagok nem száradnak olyan jól, mint a porcelán- és acéltárgyak.
- A könnyebb tárgyakat (műanyag tálak stb.) a felső kosárba pakolja be, és úgy rendezze el, hogy ne mozduljanak el.

A következő evőeszközök és edények mosogatógépben való mosogatásra	
nem alkalmasak:	korlátozottan alkalmasak:
<ul style="list-style-type: none">• Fa-, szaru-, porcelán- vagy gyöngyház nyelű tárgyak.• Nem hőálló műanyag tárgyak.• Régebbi evőeszközök, amelyek nem hőálló ragasztott részek vannak.• Kötőanyaggal préselt evőeszközök és edények.• Ón- vagy réztárgyak.• Ólomkristály.• Rozsdásodásra hajlamos acéltárgyak.• Fatányérok.• Szintetikus szálakból készült tárgyak.	<ul style="list-style-type: none">• Kőcserép edényeket csak akkor mosogasson mosogatógépben, ha a gyártó külön feltünteti, hogy az mosogatógépben mosogatható.• A zománcminták mosogatógépben való gyakori mosogatás esetén elherványulhatnak.• Előfordulhat, hogy az ezüst és alumínium alkatrészek mosogatáskor elszíneződnek: Az ételmaradékok, pl. a tojásfehérje, a tojássárgája és a mustár gyakran okoznak elszíneződéseket és foltokat az ezüstneműn. Ezért az ezüstneműről azonnal távolítsa el az ételmaradékokat, akkor is, ha nem mosogattja el közvetlenül használat után.

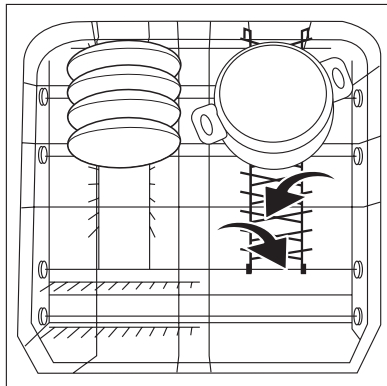
Nyissa ki az ajtót, és húzza ki a kosarat az edények bepakolásához.

Az alsó kosár

A nagyobb és erősebben szennyezett edényeket és lábosokat az alsó kosárba pakolja.



A nagyobb edények bepakolásának megkönnyítése érdekében az alsó kosárban a jobb oldalon lévő 2 tányértartó rács lehajtható.



Az evőeszköz-kosár

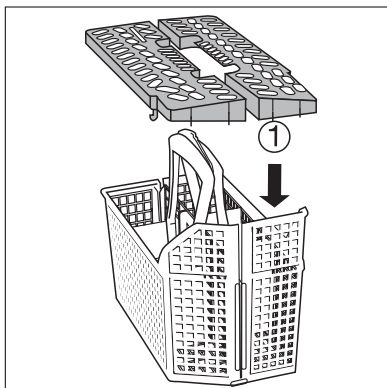


VIGYÁZAT

A függőleges helyzetben tárolt hosszú pengéjű kések potenciális veszélyforrást jelentenek. A hosszú és/vagy éles evőeszközöket, például szeletelőkéseket, vízszintesen kell elhelyezni a felső kosárban. Éles tárgyak, például kések bepakolásakor és kikapolásakor óvatosan járjon el.

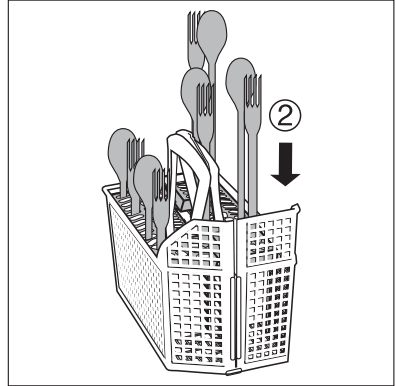
Annak érdekében, hogy az evőeszközkosárban lévő összes evőeszközt elérje a víz, a következőket tegye:

1. Tegye a rácsbetétet az evőeszközkosárra.



2. A villákat és a kanalakat a nyelükkel lefele helyezze az evőeszközkosárba.

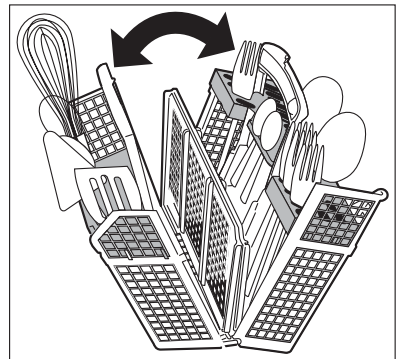
Nagyobb eszközök esetén (pl. habverő) hagyja nyitva az evőeszközárcs egyfelét.



Az evőeszközkosár kinyitható.

Győződjön meg arról, hogy mindig megfogja a két részből álló fogantyúnak mind a két részét, amikor kiveszi a mosogatógépből.

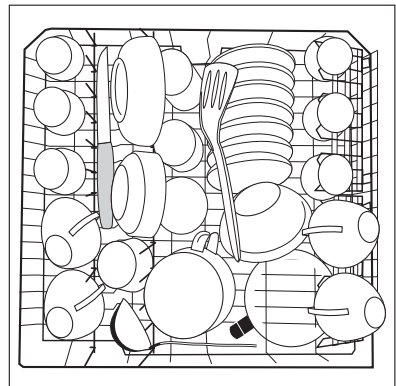
1. Az evőeszköz-kosarat tegye az asztalra vagy a munkafelületre.
2. Nyissa ki a két részből álló fogantyút.
3. Szedje ki az evőeszközöket.



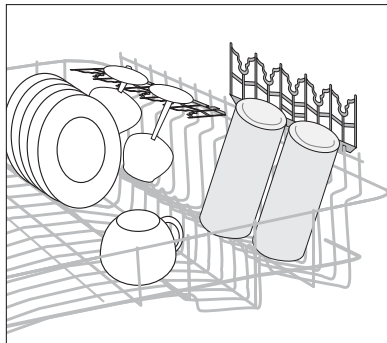
Felső kosár

A kisebb, törékeny edényeket és a hosszú, éles evőeszközöket a felső kosárba pakolja.

- Az edényeket úgy rendezze el a lehajtható pohártartó rácsokon és a rácsok alatt, hogy egymástól eltolva legyenek, és a víz minden felületet elérhessen.



- A pohártartók a hosszú edényekhez teljesen felhajthatók.
- A boros és konyakos poharakat fektesse le vagy a pohártartón lévő réseken lógassa le.



A felső kosár magasságának beállítása

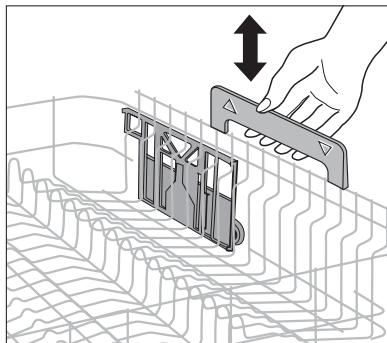
Az edények maximális magassága:		
	a felső kosárban	az alsó kosárban
Felemelt felső kosárral	22 cm	30 cm
Leengedett felső kosárral	24 cm	29 cm

i A felső kosár magassága akkor is módosítható, amikor meg van pakolva.

A felső kosárban megemelése/leengedése:

1. Húzza ki teljesen a felső kosarat.
2. Miközben a felső kosarat a fogantyúnál fogva, emelje meg, ameddig lehet, majd engedje le függőlegesen.

A felső kosár a lentebb vagy a fentebb lévő pozícióba reteszel be.



! VIGYÁZAT

A mosogatógép bepakolása után mindig csukja be az ajtaját, mivel a nyitott ajtó veszélyforrást képezhet.

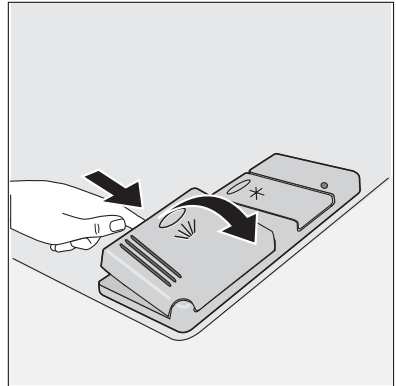
i Az ajtó becsukása előtt győződjön meg róla, hogy a mosogatókarok szabadon tudnak forogni.

Mosogatószer használata

- i** Kizárólag kifejezetten mosogatógéphez való mosogatószert használjon.
- Kérjük, tartsa be a gyártónak a mosogatószer csomagolásán feltüntetett adagolási és tárolási utasításait.
- 🌿** A megfelelőnél nem nagyobb mennyiségű mosogatószer használata csökkenti a környezetszennyezést.

A mosogatószer betöltése

1. Nyissa fel a fedelet.

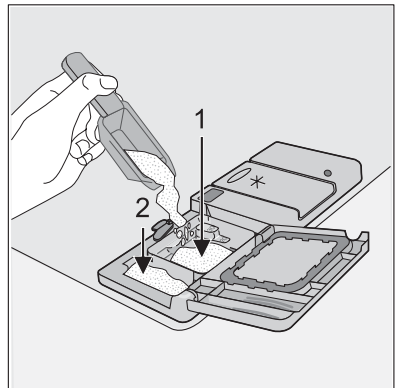


2. Töltse fel mosogatószerrel a (1) mosogatószer-tartályt. Az adagolási mennyiséget a jelölések mutatják:

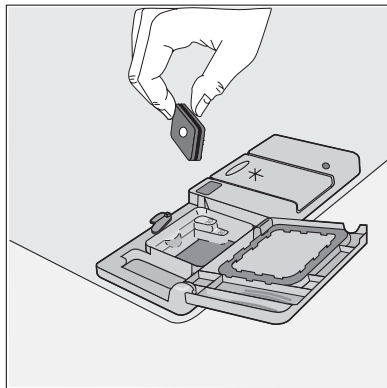
20 = körülbelül 20 g mosogatószer

30 = körülbelül 30 g mosogatószer.

3. Minden olyan programhoz, ami előmosogatást is tartalmaz, több mosogatószert kell betölteni (5/10 g), amit az előmosogatóra szolgáló mosogatószer-tartályba kell betölteni (2). Ez a mosogatószer az előmosogatás alatt fejti ki hatását.



4. Mosogatószer-tabletták használatakor helyezze a tablettát az (1) rekeszbe
5. Csupkja be a fedelet és nyomja le, amíg a helyére nem kattann.



i Mosogatószer-tabletták

A különböző gyártóktól származó mosogatószer-tabletták különböző sebességgel oldódnak fel. Ezért egyes mosogatószer-tabletták a rövid mosogatóprogramok alatt nem képesek kifejteni teljes tisztítóhatásukat. Ezért kérjük, hogy mosogatószer-tabletták használata esetén hosszú mosogatóprogramokat válasszon, hogy biztosítsa a mosogatószer-maradványok teljes eltávolítását.

Multi-tab funkció

Ez a készülék rendelkezik "Multi-Tab funkcióval", ami lehetővé teszi a "Multi-Tab" kombinált mosogatótabletták használatát.

Ezek a termékek kombinált tisztító, öblítő és só funkcióval rendelkeznek. Tartalmazhatnak különböző más szereket is attól függően, milyen fajta tablettákat választott ("3 az 1-ben", "4 az 1-ben", "5 az 1-ben" stb.). Ellenőrizze, hogy ezek a mosogatószerek alkalmasak-e az Önnél mért vízkeménységhez. Lásd a gyártó utasításait.

Ez a funkció mindegyik mosogatóprogramhoz kiválasztható. Ennek a funkciónak a kiválasztásával a só- és öblítőszer-beáramlás automatikusan kikapcsol, és a só és öblítőszer jelzőfények is kikapcsolnak.

A "Multi-Tab funkciót" a mosogatóprogram indítása előtt válassza ki.

Ez a funkció a kiválasztását követően (a jelzőfény kigyulladt) a következő mosogatóprogramoknál is bekapcsolva marad.

A "Multi-Tab funkció" használatával a programok időtartama megváltozhat. Ebben az esetben a program lefutási ideje a digitális kijelzőn automatikusan frissítésre kerül.

A program futása közben a "Multi-Tab funkció" NEM választható ki. Ha a "Multi-Tab funkció" ki akarja kapcsolni, törölje a beállított programot, majd kapcsolja ki a "Multi-Tab funkció"t.

Ebben az esetben ismét be kell állítania a mosogatóprogramot (és a kívánt opciókat).

A Multi-Tab funkció bekapcsolása/kikapcsolása

Nyomja meg egyszerre és tartsa lenyomva mindaddig a Multi-Tab gombokat (D és E), amíg a "Multi-Tab funkció" jelzőfénye ki nem gyullad. Ez azt jelenti, hogy a funkció aktív.

A funkció kikapcsolásához nyomja meg ismét ugyanazokat a gombokat, amíg a "Multi-Tab funkció" jelzőfénye kialszik.

i Ha a száradási eredmények nem kielégítőek, a következőket javasoljuk:

1. Az öblítőszer-adagolót töltsse fel öblítőszerrel.
2. Kapcsolja be az öblítőszer-adagolót.
3. Állítsa az öblítőszer adagolását 2. pozícióba.
- Az öblítőszer-adagoló bekapcsolása/kikapcsolása csak akkor lehetséges, ha a "Multi-Tab funkció" be van kapcsolva.

Az öblítőszer-adagoló bekapcsolása/kikapcsolása

1. Nyomja meg a Be/Ki gombot. A mosogatógépnek beállítási módban kell lennie.
2. Nyomja meg egyszerre a **B** és a **C** gombot, amíg az **A**, **B** és **C** gomb jelzőfényei villogni nem kezdenek.
3. Nyomja meg a **B** gombot, az **A** és **C** gombok jelzőfénye kialszik, miközben a **B** gomb jelzőfénye tovább villog. A digitális kijelző az aktuális beállítást jelzi:

0 d = Öblítőszer-adagoló kikapcsolva.

1 d = Öblítőszer-adagoló bekapcsolva.

4. A beállítás megváltoztatásához nyomja meg ismét a **B** gombot, a digitális kijelző az új beállítást mutatja.
5. A művelet tárolásához a Be/Ki gombot megnyomva kapcsolja ki a mosogatógépet.




Ha úgy dönt, hogy visszatér a normál mosogatószer-rendszer használatára, a következőket tanácsoljuk:

1. Kapcsolja ki a "Multi-Tab funkciót".
2. Töltse fel újra a sótartályt és az öblítőszer-adagolót.
3. Állítsa a vízkeménység beállítását a legmagasabb szintre, és állítson be egy normál mosogatóprogramot edény betöltése nélkül.
4. Állítsa be a vízkeménységet a körzetében meglévő vízkeménységnek megfelelően.
5. Állítsa be az öblítőszer adagolását.

Mosogatóprogramok

Program	Szennyezettség mértéke	Eszközök típusa	Program leírása					Fogyasztási értékek ¹⁾		
			Előmosogatás	Főmosogatás	Közbenső öblítés	Befejező öblítés	Szártás	Időtartam (perc)	Energia (kWh)	Víz (liter)
INTENSIV CARE 70°	Erősen szennyezett	Edények, evőeszközök, lábasok és fazekak	●	●	●	●	●	140 - 150	1,5 - 1,7	16 - 18
AUTO ²⁾	Vegyesen mérsékelt és erősen szennyezett	Edények, evőeszközök, lábasok és fazekak	●	●	1/2x	●	●	90 - 115	1,1 - 1,5	12 - 23
30 MIN ³⁾	Enyhén szennyezett	Edények és evőeszközök		●		●		30	0,9	9

Program	Szennye-zettség mértéke	Eszközök típusa	Program leírása					Fogyasztási értékek ¹⁾		
			Előmosogatás	Főmosogatás	Közbenső öblítés	Befejező öblítés	Száritás	Időtartam (perc)	Energia (kWh)	Víz (liter)
ECO 50° ⁴⁾	Normál szennyezetttségű	Edények és evőeszközök	●	●	●	●	●	150 - 160	1,0 - 1,2	12 - 13
	Bármely	Részleges töltet (később ki lesz egészítve a nap során) ⁵⁾	●					12	0,1	4

- 1) A fogyasztási értékek útmutatóként szolgálnak, és a víznyomástól és vízhőmérséklettől, a hálózati feszültségingadozásoktól, valamint az edények mennyiségétől.
- 2) Az Auto mosogatóprogram során az edényeken lévő szennyeződés mennyiségének meghatározása az alapján történik, hogy mennyire zavaros a víz. A program időtartama, a víz- és energiafogyasztás változhat; ez függ attól, hogy a készülék teljesen meg van-e töltve vagy csak részben, és hogy az edények enyhén vagy erősen szennyezettek-e. A víz hőmérséklete automatikusan 45°C és 70°C között kerül beállításra.
- 3) Ideális részlegesen megtöltött mosogatógép esetén. Ez egy tökéletes napi program, amely úgy készült, hogy megfeleljen egy 4 személyes család igényeinek, amely csak a reggeli és a vacsora edényeit és evőeszközzeit kívánja betölteni.
- 4) Tesztprogram a bevizsgáló intézetek számára.
- 5) Ehhez a programhoz nincs szükség mosogatószerre

Mosogatóprogram kiválasztása és elindítása

i A mosogatóprogram és a késleltetett indítás kiválasztását kissé nyitott ajtó mellett végezze. A program vagy a késleltetett indítás visszaszámolás indítása csak az ajtó becsukása után történik meg. Addig lehetőség van a beállítások módosítására.

1. Ellenőrizze, hogy a kosarak megfelelően vannak-e bepakolva, és hogy a mosogatókarok szabadon tudnak-e fogogni.
2. Ellenőrizze, hogy a nyitva van-e a vízcsap.

3. Nyomja meg a Be/Ki gombot. A mosogatógépnek beállítási módban kell lennie.
4. Nyomja meg a kívánt mosogatóprogramnak megfelelő gombot (lásd a "Mosogatóprogramok" táblázatot). Csukja be a mosogatógép ajtaját, a program automatikusan elindul.

Program beállítása és elindítása késleltetett indítással

1. Miután kiválasztotta a mosogatóprogramot, nyomja le a késleltetett indítás gombot, amíg a késleltetési időtartamra vonatkozóan az órák száma meg nem jelenik a digitális kijelzőn. A kiválasztott mosogatóprogram indítása 1 és 19 óra közötti időtartammal késleltethető.
2. Csukja be a mosogatógép ajtaját, a visszaszámlálás automatikusan elindul.
3. A visszaszámlálás 1 órás lépésekben történik.
4. Az ajtó kinyitása nem szakítja meg a visszaszámlálást. Zárja be az ajtót; a visszaszámlálás attól a ponttól fog folytatódni, ahol megszakadt.
5. Ha a késleltetett indítási idő letelt, a program automatikusan elindul.



Miután a mosogatóprogram elkezdődött, egy pont alakú optikai jel jelenik meg a padlón a mosogatógép ajtaja alatt.

Ez az optikai jel a mosogatóprogram teljes tartama alatt világít.

A mosogatógép ajtaja alatt a padlón lévő pont alakú optikai jel villogása nem látható, ha a mosogatógépet magasabbra építik be a konyhabútorba.



VIGYÁZAT

Folyamatban lévő mosogatóprogramot **KIZÁRÓLAG** feltétlenül szükséges esetben szakítson meg vagy töröljön. Figyelem! Az ajtó kinyitásakor forró gőz szökhet ki. Óvatosan nyissa ki az ajtót.

Folyamatban lévő késleltetett indítás vagy mosogatóprogram törlése

- Nyomja meg egyszerre és tartsa lenyomva mindaddig azt a két programválasztó gombot, amely a RESET felirat felett van, amíg az összes programválasztó gomb jelzőfénye kigyullad.
- A késleltetett indítás törlése maga után vonja a beállított mosogatóprogram törlését is. Ebben az esetben újra be kell állítania a mosogatóprogramot.
- Ha egy új mosogatóprogramot választ ki, ellenőrizze, hogy van-e mosogatószer a mosogatószer-adagolóban.

Folyamatban lévő mosogatóprogram megszakítása

- Nyissa ki a mosogatógép ajtaját; a program ekkor leáll. Zárja be az ajtót; a program attól a ponttól fog folytatódni, ahol megszakították.

A mosogatóprogram vége

- A mosogatógép automatikusan leáll, és egy hangjelzés tudatja a mosogatóprogram végét.
 - Amikor a mosogatóprogram befejeződött, a padlón a mosogatógép ajtaja alatt látható optikai jel kialszik.
1. Nyissa ki a mosogatógép ajtaját.
Annak a programnak a jelzőfénye, ami lejárt, továbbra is világítani fog.
 2. A Be/Ki gomb megnyomásával kapcsolja ki a mosogatógépet.
 3. Hagyja a mosogatógép ajtaját résnyire nyitva, és várjon néhány percet, mielőtt kipakolja az edényeket; így kicsit lehűlnek, és a száradás is jobb minőségű lesz.



A mosogatóprogram befejeztével javasolt a mosogatógépet leválasztani a hálózatról és a vízcsapot elzárni.

A mosogatógép kipakolása

- A forró edények érzékenyek az ütődésre. Éppen ezért meg kell várni, hogy az edények lehűljenek, mielőtt kipakolná a készülékből.
- Először az alsó kosarat, majd a felső kosarat ürítse ki; így a felső kosárban lévő víz nem fog rácsöpögni az alsó kosárban lévőkre.
- A mosogatógép ajtajának oldalain víz jelenhet meg, mivel a rozsdamentes acél jobban lehűlhet, mint az edények.



FIGYELEM

A mosogatóprogram befejeztével javasolt a mosogatógépet leválasztani a hálózatról és a vízcsapot elzárni.

Ápolás és tisztítás

A szűrők tisztítása

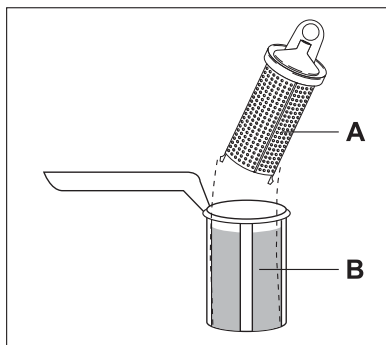
A szűrőket időnként meg kell tisztítani. A piszkos szűrők ronthatják a mosogatás eredményességét.



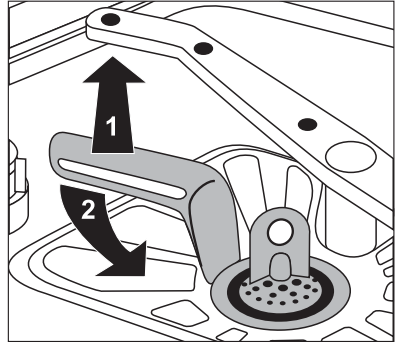
VIGYÁZAT

A szűrők tisztítása előtt a készüléket ki kell kapcsolni.

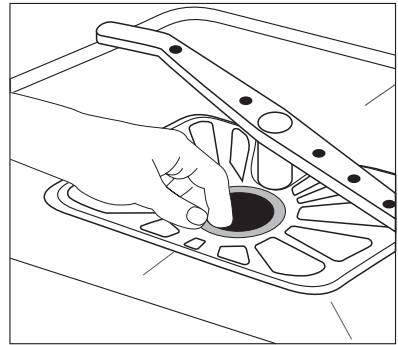
1. Nyissa ki az ajtót, vegye ki az alsó kosarat.
2. A mosogatógép szűrőrendszere egy durvaszűrőből (A), egy mikroszűrőből (B) és egy lapos szűrőből áll. A mikroszűrőn lévő nyél segítségével akassza ki a szűrőrendszert, és vegye ki a szűrőrendszert.



3. Forgassa el a nyelet az óramutató járásával ellentétes irányba 1/4 fordulattal, és vegye ki a szűrőrendszert.
4. Fogja meg a durvaszűrőt (A) a kerek fogantyújánál fogva, és vegye ki a mikroszűrőből (B).
5. Az összes szűrőt alaposan mossa át folyó víz alatt.



6. Vegye ki a lapos szűrőt a mosogatógép alsó részéből, és mindkét oldalát tisztítsa meg alaposan.
7. Tegye vissza a lapos szűrőt a mosogatógép alsó részébe, és győződjön meg róla, hogy pontosan illeszkedik.
8. A durvaszűrőt (A) tegye bele a mikroszűrőbe (B), és nyomja össze őket.



9. A szűrőrendszert tegye vissza a helyére, és a nyélnek az óramutató járásával megegyező irányba ütközésig történő elforgatásával rögzítse. Közben ügyeljen arra, hogy a lapos szűrő ne lógjon ki a mosogatógép alsó része fölé.



VIGYÁZAT

SOHA ne használja a mosogatógépet a szűrők nélkül. A szűrők nem megfelelő visszahelyezése és rögzítése lerontja a mosogatás hatékonyságát, és a készülék sérülését eredményezheti.

A mosogatókarok tisztítása



SOHA ne próbálja meg eltávolítani a mosogatókarokat.

Ha a mosogatókarok furatai eltömődnének, a szennyeződést fogpiszkálóval távolítsa el.

Külső tisztítás

A mosogatógép és a kezelőpanel külső felületét nedves puha ruhával törölje át. Szükség esetén csak semleges mosogatószereket használjon. Soha ne használjon súrolószert, súrolószivacsot vagy oldószert (acetont, triklóretilént stb.).

Belső tisztítás

Az ajtó tömitéseit, a mosogatószer- és az öblítőszer-adagolót nedves ruhával rendszeresen meg kell tisztítani.

Azt javasoljuk, hogy 3 havonta futtasson le egy erősen szennyezett edényekhez alkalmas mosogatóprogramot mosogatószer betöltésével, de edények nélkül.

A készülék üzemen kívül helyezése

Ha hosszabb ideig nem használja a mosogatógépet:

1. Húzza ki az elektromos csatlakozódugót a konnektorból, és zárja el a vízcsapot.
2. Résznyire hagyja nyitva a készülék ajtaját, hogy megelőzze a kellemetlen szagok képződését.
3. Tisztítsa ki a készülék belsejét.

Fagyveszély

A készüléket ne tárolja olyan helyen, ahol a hőmérséklet 0°C alá csökkenhet. Ha ez elkerülhetetlen, ürítse ki a készüléket, csukja be a készülék ajtaját, csatlakoztassa le a befolyócsövet és ürítse ki.

A készülék mozgatása

Ha a mosogatógépet mozgatni kell (költözés stb.):

1. Húzza ki a csatlakozódugót a konnektorból.
2. Zárja el a vízcsapot.
3. Szerelje le a befolyó- és a kifolyócsövet.
4. A csövekkel együtt húzza ki a készüléket a helyéről.

A készüléket a szállítás alatt nem szabad túlságosan megdönteni.

Mit tegyek, ha ...

A mosogatógép nem indul el, vagy működés közben leáll. Bizonyos problémák csupán a karbantartás vagy ápolás elmaradásából erednek, és az alábbi táblázatban ismertetett útmutatások segítségével a szerviz kihívása nélkül is megoldhatók.

Kapcsolja ki a mosogatógépet, és végezze el az alább javasolt hibaelhárítási lépéseket.

Hibakód és hiba	Lehetséges ok és megoldás
<ul style="list-style-type: none"> a folyamatban lévő program jelzőfénye folyamatosan villog a pont alakú optikai jel villog ,10 jelenik meg a digitális kijelzőn. szaggatott hangjelzés <p>A mosogatógép nem tölt be vizet.</p>	<ul style="list-style-type: none"> A vízcsap eltömődött vagy elvízkövesedett. Tisztítsa ki a vízcsapot. A vízcsap el van zárva. Nyissa ki a vízcsapot. A bemenő vízszelep menetes tömlőillesztésénél lévő szűrő (ha van) eltömődött. Tisztítsa meg a menetes tömlőben lévő szűrőt. A befolyócső elfektetése nem megfelelő, össze van nyomódva, vagy meg van törve. Ellenőrizze a kifolyócső csatlakozását.
<ul style="list-style-type: none"> a folyamatban lévő program jelzőfénye folyamatosan villog a pont alakú optikai jel villog ,20 jelenik meg a digitális kijelzőn. szaggatott hangjelzés <p>A mosogatógép nem üríti ki a vizet.</p>	<ul style="list-style-type: none"> A szifon eltömődött. Tisztítsa ki a szifont. A kifolyócső elfektetése nem megfelelő, össze van nyomódva, vagy meg van törve. Ellenőrizze a kifolyócső csatlakozását.
<ul style="list-style-type: none"> a folyamatban lévő program jelzőfénye folyamatosan villog a pont alakú optikai jel villog ,30 jelenik meg a digitális kijelzőn. szaggatott hangjelzés <p>Az elárasztásvédelem aktiválódott.</p>	<ul style="list-style-type: none"> Zárja el a vízcsapot, és forduljon a helyi szervizközponthoz.

Hibakód és hiba	Lehetséges ok és megoldás
A program nem indul el.	<ul style="list-style-type: none"> • A mosogatógép ajtaja nincs megfelelően csukva. Zárja be az ajtót. • A csatlakozódugó nincs bedugva. Dugja be a csatlakozódugót. • A biztosíték kiégett az otthoni biztosítéktáblán. Cserélje ki a biztosítékot. • Késleltetett indítás van beállítva. Ha az edényeket azonnal el kell mosogatni, törölje a késleltetett indítást.

A mosogatógép ajtaja alatt a padlón lévő pont alakú optikai jel villogása nem látható, ha a mosogatógépet magasabbra építik be a konyhabútorba.

Miután ezeket az ellenőrzéseket végrehajtotta, kapcsolja be a készüléket: a program attól a ponttól fog folytatódni, ahol megszakadt.

Ha a rendellenesség vagy a hibakód ismét megjelenik, forduljon a szervizhez.

Egyéb, a fenti táblázatban nem szereplő hibakódok esetén, kérjük, forduljon a helyi szervizhez, megadva a mosogatógép modelljét (Mod.), termékszámát (PNC) és sorozatszámát (S.N.).

Ezek az információk a mosogatógép ajtajának oldalán lévő adattáblán találhatóak.

Annak érdekében, hogy ezek a számok mindig kéznél legyenek, azt javasoljuk, hogy írja fel őket:

Mod. :

PNC:

S.N. :

A mosogatás eredménye nem kielégítő	
Az edények nem tiszták	<ul style="list-style-type: none"> Nem megfelelő mosogatóprogramot választott ki. Az edényeket úgy rendezte el, hogy a víz nem képes elérni minden felületet. A kosarat nem szabad túlpakolni. A mosogatókarok nem forognak szabadon az edények helytelen elrendezése miatt. A mosogatógép alsó részében lévő szűrők piszkosak, vagy nincsenek a helyükön. Túl kevés mosogatószert töltött be, vagy egyáltalán nem töltött be mosogatószert. Ha az edényeken vízkőlerakódások láthatók; a sótartály üres, vagy a vízlágyítót nem a megfelelő szintre állította be. A kifolyócső csatlakoztatása nem megfelelő. A sótartály kupakja nincs megfelelően visszazárva.
Az edények nedvesek és homályosak	<ul style="list-style-type: none"> Nem használt öblítőszert. Az öblítőszert-adagoló üres.
A poharakon és az edényeken csíkok, tejfehér foltok vagy kékes bevonat látható	<ul style="list-style-type: none"> Csökkentse az adagolt öblítőszert mennyiségét.
Vízcseppek száradtak rá a poharakra és az edényekre	<ul style="list-style-type: none"> Növelje az adagolt öblítőszert mennyiségét. Lehet, hogy a mosogatószert az oka. Forduljon a mosogatószert gyártójának ügyfélszolgálatához.

Ha a probléma ezen ellenőrzések után is fennáll, forduljon a lakhelye szerinti szervizközpontjához.

Műszaki adatok

Gyártó védjegye

AEG Electrolux

Forgalmazó	Electrolux Lehel Kft. Háztartási Készülékek, 1142 Budapest, Erzsébet kir.-né út 87.
Típusazonosító	Favorit 65011vi
Energiahatékonysági osztály (skála A-tól G-ig, ahol A - hatékonyabb: G - kevésbé hatékony)	A
A szabvány ciklus gyártó általi megnevezése, amelyre a címkén és az adatlapon található információ vonatkozik	ECO 50°
Energiafelhasználás a szabvány ciklust alapul véve (a tényleges energiafelhasználás függ a készülék használatának a módjától) (kWh)	1,05
Tisztítási hatékonyság (skála A-tól G-ig, ahol A - magasabb: G - alacsonyabb)	A
Szárítási hatékonyság (skála A-tól G-ig, ahol A - magasabb: G - alacsonyabb)	A
A mosogatógép befogadó képessége szabványos teríték esetén	12 személyes
Vízfelhasználás a szabvány ciklus alapján (liter)	12
Szabvány ciklus programideje (perc)	160
Átlagos becsült évi energia- és vízfelhasználás 220 ciklusra kifejezve (kWh / liter)	231/2640
Szabvány ciklus alatti zajszint Db(A)	45
Méret Szélesség (cm)	59,6
Magasság munkafelülettel (cm)	81,8-89,8
Max. mélység (cm)	55,5
Összteljesítmény (W)	2200
Hálózati víznyomás	0,5
Minimum (bar) - Maximum (bar)	8

Tanácsok a bevizsgáló intézetek számára

A bevizsgálást az **EN 60704** szabvány szerint telepakolt készülékkel és a tesztprogram segítségével kell elvégezni (lásd: "Mosogatóprogramok").

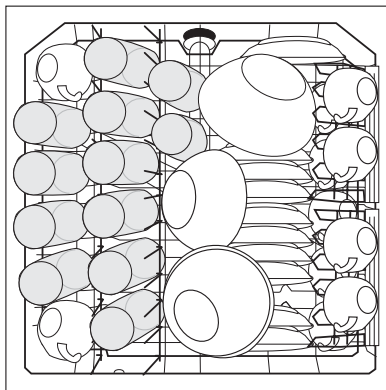
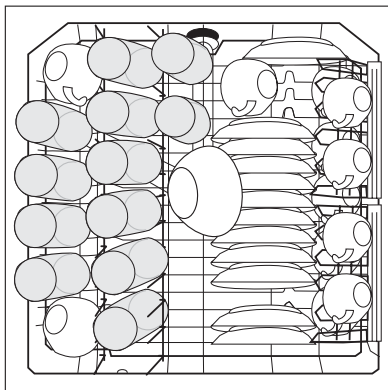
Az **EN 50242** szabvány szerinti bevizsgálást feltöltött sótartállyal és öblítőszer-adagolóval, valamint a tesztprogram segítségével kell elvégezni (lásd "Mosogatóprogramok").

Teljes töltet: 12 személyes teríték

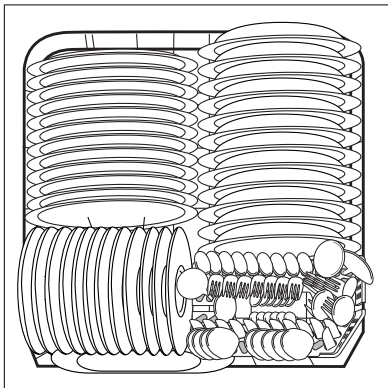
Szükséges mosogatószer-mennyiség:	5 g + 25 g (B típus)
Öblítőszer-adagoló beállítása:	4-es pozíció (III. típus)

Példa a bepakolási elrendezésekre:

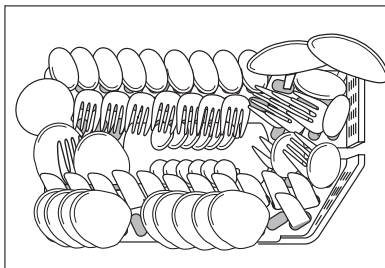
Felső kosár ¹⁾



Alsó kosár evőeszközkosárral



Evőeszközkosár



- 1) Ha a csészetartók a helyükön van a bal oldalon, távolítsa el ezeket.

Szerelési útmutató

Üzembe helyezés



VIGYÁZAT

A készülék elektromos és/vagy vízvezetékre való csatlakoztatásához szükséges munkákat kizárólag megfelelő képesítéssel rendelkező villanszerelő és/vagy vízvezeték-szerelő végezheti el.

A készülék felállítása előtt távolítson el minden csomagolóanyagot.

A mosogatógépet lehetőség szerint vízvezeték-csatlakozó csap és lefolyó közelében helyezze el.

This dishwasher is designed to be fitted under a kitchen counter or work surface.

Attention! Carefully follow the instructions on the enclosed template for building in the dishwasher and fitting the furniture panel.

No further openings for the venting of the dishwasher are required, but only to let the water fill and drain hose and power supply cable pass through.

The dishwasher incorporates adjustable feet to allow the adjustment of the height.

During all operations that involve accessibility to internal components the dishwasher has to be unplugged.

When inserting the machine, ensure that the water inlet hose, the drain hose and the supply cable are not kinked or squashed.

Rögzítés a szomszédos egységekhez

A mosogatógépet rögzíteni kell a feldőlés ellen.

Ezért ügyeljen arra, hogy a pult, amely alá a készüléket beszerelik, megfelelően hozzá legyen kapcsolva egy rögzített szerkezethez (szomszédos konyhaszekrényelem, fal).

Vízszintbe állítás

A megfelelő vízszintbe állítás alapvető feltétele az ajtó megfelelő záródásának és tömítésének. Ha a készülék pontosan vízszintbe van állítva, az ajtó nem ütközik a készülék egyik oldalához sem. Ha az ajtó nem záródik megfelelően, az állítható lábak ki- illetve becsavarásával állítsa vízszintbe a készüléket.

Vízcsatlakoztatások

A hidegvízvezetékhez való csatlakoztatást javasoljuk. Ha a csatlakozás a melegvízvezetékhez történik, a maximálisan megengedhető hőmérséklet 60°C. Meleg vízzel való feltöltés esetén a mosogatás erősen szennyezett edények esetén nem mindig hatékony, mivel a mosogatóprogramok ekkor sokkal rövidebbek lesznek.

Ha a vízcsatlakoztatást saját maga végzi el, a készülék befolyócsövére szerelt feszítőanya egy 3/4"-os gázcsőmenetes kifolyócsőhöz vagy egy olyan gyorskapcsolású csőkötéshez csatlakoztatható, mint például a Press-block.

A víznyomásnak a "Műszaki adatok" című részben ismertetett határon belül kell lennie. A helyi víznyomásra vonatkozóan a helyi vízművektől kérhet tájékoztatást.

A befolyócső nem törhet meg és nem nyomódhat vagy tekeredhet össze a csatlakoztatás közben.

A mosogatógép befolyó- és kifolyócsöve a beszerelési igényektől függően az ellenanya segítségével balra vagy jobbra is elforgatható.

Az ellenanyát megfelelően kell rögzíteni a vízszivárgás megelőzése érdekében.

(Figyelem! NEM minden mosogatógép-modell van felszerelve ellenanyával ellátott befolyó- és kifolyócsővel. Ebben az esetben ez a lehetőség nem áll rendelkezésre). Ha a készüléket új vízvezetékre vagy olyan vízvezetékre csatlakoztatja, ami hosszabb ideig használaton kívül volt, a befolyócső csatlakoztatása előtt néhány percig folyassa ki a vizet.

NE használjon a csatlakoztatáshoz olyan csöveket, amelyeket korábban egy régi készülékhez használtak.

- i** Ez a készülék olyan biztonsági rendszerrel rendelkezik, ami megakadályozza, hogy a készülékben használt víz visszafolyhasson az ivóvíz-rendszerbe. A készülék megfelel a vonatkozó vízvezeték-szerelési előírásoknak.

Befolyócső biztonsági szeleppel

A duplafalú befolyócső csatlakoztatása után a biztonsági szelep is csatlakozik a vízcsaphoz. Ennek megfelelően a befolyócső csak akkor van nyomás alatt, amikor víz áramlik rajta keresztül. Ha a befolyócső működés közben szivárogni kezd, a biztonsági szelep elzárja a víz befolyását.

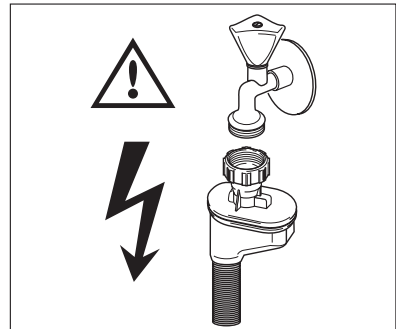
Legyen óvatos a befolyócső felszerelésekor:

- A biztonsági szelep elektromos vezetéke a duplafalú befolyócsőben van. A befolyócsövet vagy a biztonsági szelepet ne merítse víz alá.
- Ha a befolyócső vagy a biztonsági szelep megsérült, azonnal húzza ki a csatlakozódugót a konnektorból.
- A biztonsági szelepet is tartalmazó befolyócső cseréjét csak szakember vagy a jótállási jegyen megjelölt szerviz végezheti el.
- A befolyócsövet úgy szerelje fel, hogy az soha ne legyen magasabban, mint a biztonsági szelep alsó pereme.



VIGYÁZAT

Vigyázat! Veszélyes feszültség.



A kifolyócső csatlakoztatása

A kifolyócső vége a következőképpen csatlakoztatható:

1. A mosogatótálca szifoncsatlakozójához, a munkafelület alsó felületéhez rögzítve. Ez megakadályozza, hogy a szennyvíz a mosogatótálcából befolyjon a készülékbe.
2. Egy szellőzőlyukkal ellátott, legalább 4 cm belső átmérőjű állócsőre.

A kifolyócső csatlakozójának maximuman 60 cm magasan kell lennie a mosogatógép aljától.

A kifolyócső a mosogatógép jobb vagy bal oldala felé is nézhet.

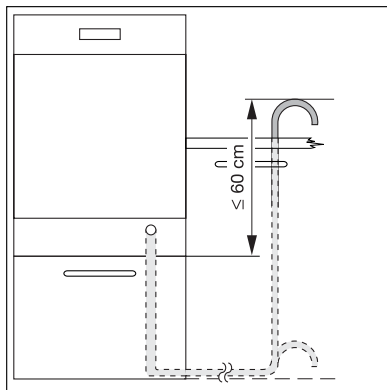
Ellenőrizze, hogy a kifolyócső ne legyen megtörve vagy összenyomva, mivel ez megakadályozhatja vagy lelassíthatja a víz leeresztését a készülékből.

A mosogatótálca dugóját nem szabad bedugni, miközben a készülék leereszti a vizet, mivel ezáltal a víz visszakerülhet a készülékbe.

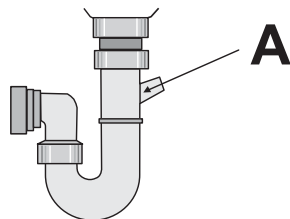
A kifolyócső teljes hossza, beleértve bármilyen esetleges hosszabbítást, nem lehet 4 méternél hosszabb. A hosszabbító cső belső átmérője nem lehet kisebb a készülékhez adott cső átmérőjénél.

Hasonlóképpen a lefolyócsőre való csatlakoztatáshoz használt szerelvények belső átmérője sem lehet kisebb a készülékhez adott cső átmérőjénél.

Amikor a kifolyócsövet egy mosogató alatti szifonhoz csatlakoztatja, **az egész műanyag membránt (A) el kell távolítani**. A membrán teljes mértékű eltávolításának elmulasztása azt eredményezi, hogy a hosszabb-rövidebb időszak alatt felhalmozódó ételdarabkák eltömítik a mosogatógép kifolyócsövének szifonját.



Készülékeink olyan biztonsági szerkezettel vannak ellátva, ami megakadályozza a szennyezett víz visszafolyását a készülékbe. Ha a mosogató szifonjában visszacsapószelep van beépítve, az akadályozhatja a mosogatógép megfelelő leürítését. Ezért azt javasoljuk, hogy távolítsa el ezt a visszacsapó szelepet.



Elektromos csatlakoztatás



VIGYÁZAT

A biztonsági szabványok előírják a készülék földelését.

A készülék első alkalommal történő használata előtt ellenőrizze, hogy az adattáblán feltüntetett feszültségértékek és áramtípus megegyezik a készülék üzembe helyezési helyén lévő hálózatéval.

A biztosítékok adatait szintén az adattábla tartalmazza.

A csatlakozódugót mindig megfelelően felszerelt érintésbiztos konnektorba csatlakoztassa. Elosztókat és hosszabbítókat tilos használni.

Ez a túlmelegedés miatt tűzveszélyes lehet.


Szükség esetén cserélje ki az otthoni hálózati csatlakozóaljzatot. Ha a hálózati tápkábelt ki kell cserélni, forduljon a helyi szervizközponthoz.

A csatlakozódugónak a készülék beépítése után is hozzáférhetőnek kell lennie.

Soha ne húzza ki a csatlakozódugót a kábelnél fogva. Mindig a dugaszt húzza.

A gyártó semmilyen felelősséget nem vállal a fenti biztonsági óvintézkedések betartásának elmulasztásáért.

Környezetvédelmi tudnivalók

A terméken vagy a csomagoláson található  szimbólum azt jelzi, hogy a termék nem kezelhető háztartási hulladékként. Ehelyett a terméket el kell szállítani az elektromos és elektronikai készülékek újrahasznosítására szakosodott megfelelő begyűjtő helyre. Azzal, hogy gondoskodik ezen termék helyes hulladékba helyezéséről, segít megelőzni azokat, a környezetre és az emberi egészségre gyakorolt potenciális kedvezőtlen következményeket, amelyeket ellenkező esetben a termék nem megfelelő hulladékkezelése okozhatna. Ha részletesebb tájékoztatásra van szüksége a termék újrahasznosítására vonatkozóan, kérjük, lépjen kapcsolatba a helyi önkormányzattal, a háztartási hulladékok kezelését végző szolgálattal vagy azzal a bolttal, ahol a terméket vásárolta.

Csomagolóanyag

A csomagolóanyagok környezetbarátak és újrahasznosíthatóak. A műanyag alkatrészekeken jelölések szerepelnek, pl. >PE<, >PS< stb. A csomagolóanyagokat kérjük a közösségi szelektív hulladékgyűjtés megfelelő tartályába bedobni.



VIGYÁZAT

Amikor nem használja tovább a készüléket:

- Húzza ki a csatlakozódugót az aljzatból.
- Vágja el a hálózati tápkábelt, és helyezze a hulladékba.
- Helyezze hulladékba az ajtózárat. Ez megakadályozza, hogy a gyermekek bezárják magukat a készülékbe, veszélyeztetve saját életüket.

www.electrolux.com



www.aeg-electrolux.hu

117976660-00-26092007

<http://www.markabolt.hu/>