



Használati útmutató

Mosogatógép

ESL 68040

Önre gondoltunk, amikor megalkottuk ezt a terméket.

Üdvözöljük az Electrolux világában!

Köszönjük, hogy egy első osztályú Electrolux terméket választott. Az Electrolux cég célja az, hogy olyan minőségi termékek széles választékát kínálja, amelyek kényelmesebbé teszik az életét. Kérjük, hogy szánjon pár percet a Használati útmutató elolvasására, hogy új készülék minden előnyét ki tudja használni. Biztosak vagyunk abban, hogy ennek a készüléknek a segítségével a jövőben valamivel könnyebb lesz az élete. Ehhez kívánunk sok sikert.

Tartalomjegyzék

Biztonsági információk	4
A készülék bemutatása	5
Kezelőpanel	6
Az első használat előtt	10
Napi használat	14
Mosogató programok	25
Tisztítás és ápolás	26
Mit kell tenni, ha ...	28
Műszaki adatok	30
Útmutatások a Vizsgáló Intézetek számára	32
Szerelési útmutató	33
Gondoskodás	35
Európai jótállás	35

Ebben a **Használati útmutatóban** a következő szimbólumokat használjuk:



Fontos útmutatások a személyes biztonsághoz és olyan információk, amelyek segítségével elkerülhető a készülék károsodása



Általános útmutatások és tanácsok



Útmutatások a környezetvédelemhez

Biztonsági információk



Kérjük, hogy saját biztonsága érdekében ezt a Használati útmutatót a készülék első használata előtt gondosan tanulmányozza és olvassa át. Fordítson külön figyelmet a biztonsági előírásokra. A szükségtelen hibák és balesetek elkerülése érdekében a családtagjaival is ismertesse meg a készülék használatát és a biztonsággal kapcsolatos útmutatásokat. Tartsa a Használati útmutatót elérhető helyen, hogy szükség esetén mindig a rendelkezésére álljon.

Ha a készüléket eladja, vagy elajándékozza, akkor a Használati útmutatót is adja át az új tulajdonosnak. Az új tulajdonos csak a Használati útmutató birtokában tudja a készüléket megfelelő módon üzembe helyezni.

Az alábbi útmutatások az Ön biztonságát szolgálják, egyben kötelező előírásokat tartalmaznak a mosogatógép felszerelésére és az üzembe helyezésére vonatkozóan.

Korrekt használat

- A készüléket kizárólag a háztartásokban használatos edények mosogatására tervezték.
- Ne tegyen semmilyen oldószert a mosogatógépbe. Robbanásveszély!
- A késeket és egyéb éles tárgyakat úgy kell elhelyezni az evőeszköz kosárban, hogy a hegyes végük lefelé legyen, vagy vízszintesen a felső kosárban kell elfektetni.
- Kizárólag a gépi mosogatóra alkalmas mosogatószert, só- és öblítőszerrel használjon.
- Kerülje a működés alatt az ajtó nyitását, mert forró gőz csaphat ki.
- Ne vegyen ki semmilyen edényt a mosogatógépből a program lejárta előtt.
- A használat után válassza le a készüléket az elektromos hálózatról és zárja el a vízcsapot.
- A meghibásodott készülék javítását, beleértve a csatlakozó vezeték cseréjét is, kizárólag a jótállási jegyben kijelölt szerviz végezheti, eredeti gyári alkatrészek felhasználásával.
- Semmi esetre se próbálkozzon meg saját maga a mosogatógép javításával, mert ez komoly károsodásokat és súlyos baleseteket okozhat. Hiba esetén lépjen kapcsolatba a szervizzel. A mosogatógépet csak eredeti gyári pótalkatrészek beépítésével szabad javítani

Általános biztonsági tudnivalók

- A mosogatószerek a szembe kerülve vegyi sérülést okozhatnak, de belélegezve, lenyelve is veszélyesek. A mosogatószerek életveszélyt is okozhatnak. Mindig tartsa be a mosogatószer gyártójának a biztonságra vonatkozó útmutatásait.
- A mosogatógépben lévő víz nem iható. A mosogatószer maradványai lerakódnak a gépben.
- Ügyeljen arra, hogy a mosogatógép ajtaja mindig zárva legyen, ha nem végez ki-, vagy bepakolást. Ezzel elkerülheti, hogy valaki átessen a nyitott ajtón és balesetet szenvedjen.
- Ne üljön le és ne álljon rá a nyitott ajtóra.

Gyermekevédelem

- Ezt a készüléket csak felnőttek általi használatra tervezték. Ne engedje meg, hogy a gyermekek felügyelet nélkül használják a mosogatógépet.
- A készülék csomagoló anyagai (pl. műanyag fólia) fulladásveszélyt jelenthetnek a gyerekek számára. Ezeket tartsa távol a játszó gyerekektől.
- A mosogatószereket a gyerekek elől elzárva tárolja.
- Tartsa távol a gyerekeket a mosogatógéptől, amikor nyitva van az ajtaja.

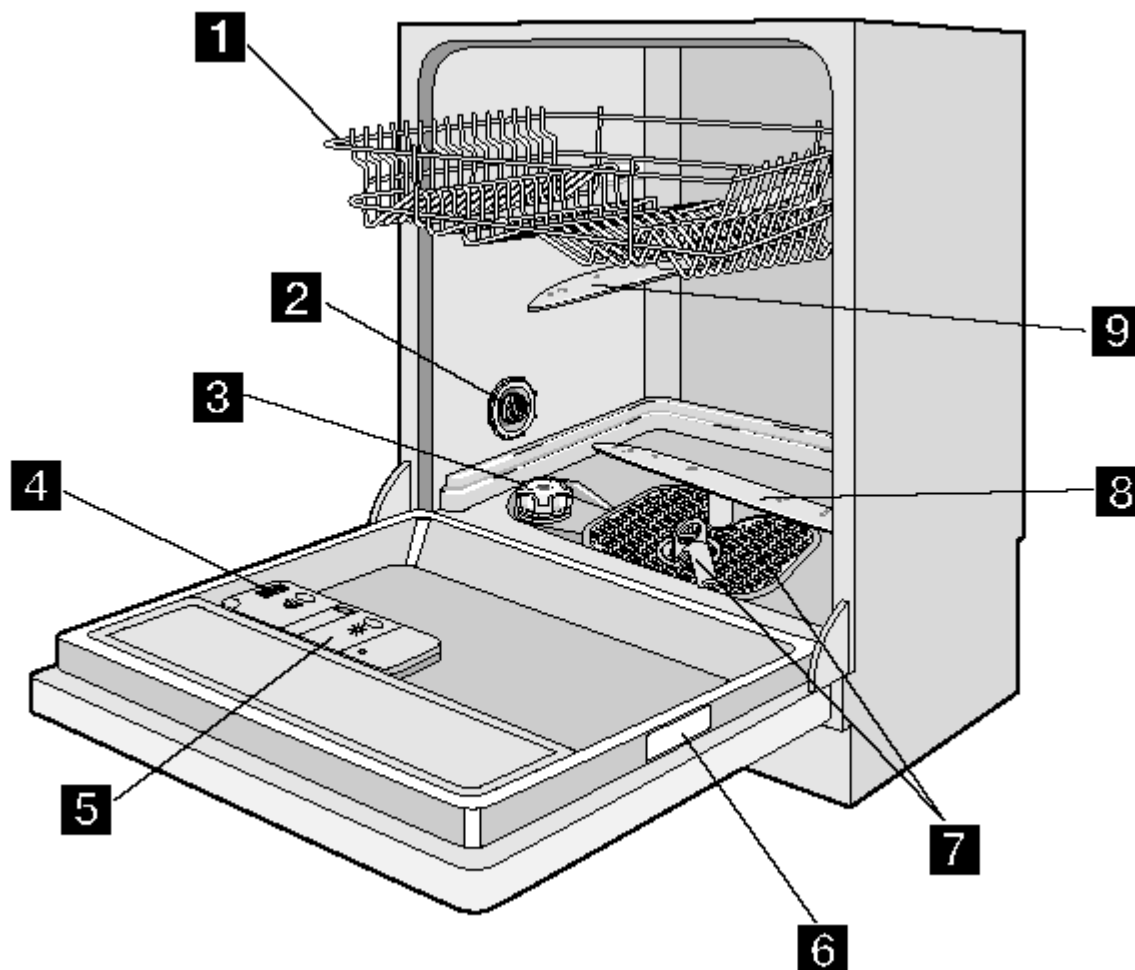
Elhelyezés

- A kicsomagolást követően ellenőrizze, hogy a szállítás közben nem érte-e valamilyen sérülés a mosogatógépet. Ha bármilyen sérülést észlel, akkor forduljon a szállítóhoz.
- Az első használat előtt minden csomagolóanyagot távolítson el a készülékből.
- A készülék elektromos és vízvezetékre való szerelési és csatlakoztatási munkálatait csak a vízvezeték szereléséhez értő szakemberrel, szervizzel végeztesse el.
- Biztonsági okokból tilos és veszélyes a készülék tulajdonságait, műszaki jellemzőit megváltoztatni.
- Soha ne használja a mosogatógépet, ha sérült az elektromos csatlakozó vezeték, vagy károsodott a befolyó / kifolyócső, vagy a kezelőpanel, vagy a munkafelület, vagy a készülék belseje, ami szabadon elérhető. Forduljon a szervizhez.
- A mosogatógép oldalait tilos nem szabad átfúrni, mert károsodnak az oldalfalak és tartály között lévő a hidraulikus alkatrészek.



- Az elektromos és vízcsatlakoztatásnál kövesse a vonatkozó fejezetekben leírtakat.

A készülék bemutatása



- 1** Felső mosogató kosár
- 2** Vízkeménység kapcsoló
- 3** Sótartály
- 4** Mosogatószeres tartály
- 5** Öblítőszeres tartály
- 6** Adattábla
- 7** Szűrők
- 8** Alsó mosogatókar
- 9** Felső mosogatókar

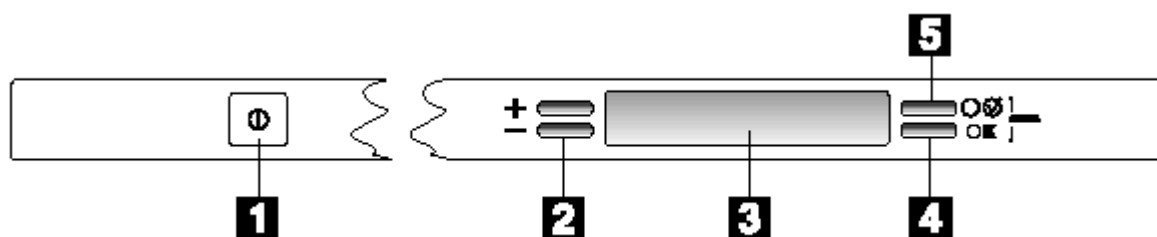


Ez a mosogatógép egy belső világítással rendelkezik. A világítás az ajtó nyitásakor bekapcsol, a zárásakor pedig kikapcsol.

A belső világítás egy LED lámpával van felszerelve (CLASS 1), az EN 60825-1: 1994 + A1:2002 + A2:2001 szabvány szerint.

A lámpa cseréjét kizárólag a jótállási jegyben megjelölt szerviz végezheti.

Kezelőpanel



1 Be/Ki - gomb

2 'Le és fel' léptető gomb (+ -)

3 Digitális kijelző

4 'OK' - gomb

5 'Option' - gomb



Egy üzenetsor kijelzése és hangjelzés fog tájékoztatást nyújtani Önnek a készülék beállításához, a programok kiválasztásához és az elérhető opciókhoz.



Ez a mosogatógép egy teljesen beépített készülék, ahol a kezelőelemek az ajtó felső részén kerültek elhelyezésre. Ahhoz, hogy a kezelőszervek állíthatók legyenek, az ajtónak nyitva kell lennie.

„Fel és le” (Up and down) léptető gomb (+ -)

Ezeknek a gomboknak két funkciója van:

- a program menün belüli kiválasztás, valamint
- az opció menün és az almenün belüli kiválasztás.

„OK” - gomb

használata az alábbiakhoz szükséges:

- egy opció megerősítéséhez / memóriában való rögzítéséhez,
- a mosogató program elindításához.



Az „OK” - és az „Option” - gomb együttes megnyomásával:

- törölhető egy futó program,
- törölhető egy opció beállítása.

A gyári beállításhoz az alábbi módon térhet vissza:

- **LANGUAGE** (NYELV)
- **BRIGHTNESS** (FÉNYERŐ) – a gyári beállítás a 10-es szintre történt.

A beállítási üzemmódban nyomja meg a fenti 2 gombot kb. 6 mp-ig. A kijelzőben megjelenik az érvényes nyelv.

„Option” - gomb

Az **Option** - gomb megnyomásával az opciók menüjébe lehet belépni. A gomb ismételt megnyomásával kiléphet a menüből.

Az opciók beállítása

1. Nyomja meg az „**Option**” - gombot.
2. Nyomja meg a 'fel, vagy a le' léptető gomb valamelyikét addig, amíg a kívánt opció megjelenik a kijelzőben.

DELAY START (KÉSLELTETETT KEZDÉS)

SETTINGS (BEÁLLÍTÁSOK)

3 IN1 (3 AZ 1-BEN)

3. Nyomja meg az „**OK**” gombot a megerősítéshez és az almenübe (submenu) való belépéshez.
4. Lépkedjen a „**fel, vagy a le**” léptető gombbal addig, amíg a kijelzőben a kívánt almenü jelenik meg.
5. Nyomja meg a megerősítéshez az „**OK**” gombot.
6. A menüből való kilépéshez nyomja meg az „**Option**” - gombot.

Első bekapcsolás - nyelv beállítása

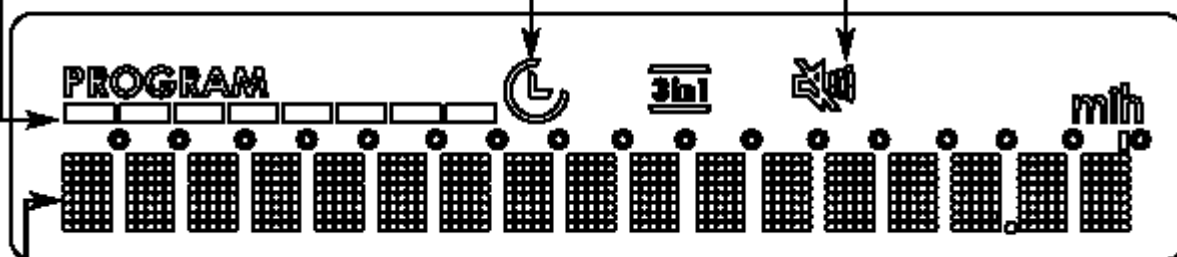
1. Nyomja meg a **Be/Ki**-gombot.
2. A kijelzőben megjelenik az üzenet, amely az érvényes nyelvi beállítást tartalmazza. Ha elfogadja ezt a beállítást, akkor erősítse meg az „**OK**” gomb megnyomásával.
3. Ha más nyelvet akar választani, akkor a „**fel, vagy a le**” gomb valamelyikével addig lépegetsen, amíg a kívánt nyelv jelenik meg a kijelzőben. Erősítse meg a választást az „**OK**” gomb megnyomásával.

„Option” menü	„Option” almenü		
KÉSLELTETETT KEZDÉS (DELAY START)	<p>Lehetővé teszi, hogy a mosogató programot 1-19 óra közötti időpontot kiválasztva később indítsa el.</p> <p>A visszaszámlálás 1 órás lépésekben történik. Csak az utolsó órában történik a visszaszámlálás percenként.</p> <p>Ha a beállított késleltetett kezdési idő letelt, akkor a mosogató program automatikusan elindul.</p>		
3 az 1-ben (3 IN 1)	<p>Állítsa be a mosogatógépet vagy hagyományos mosogatószer, vagy kombinált mosogató tableta (3 az 1-ben, 4 az 1-ben, 5 az 1-ben, stb.) használatához, az igényétől függően.</p>		
BEKAPCSOLVA (ON)	<p>Funkció bekapcsolva. Használjon kombinált mosogatószer tablettát. A kijelzőben a 3 az 1-ben szimbólum jelenik meg.</p>		
KIKAPCSOLVA (OFF)	<p>Funkció kikapcsolva. Használjon hagyományos szereket (mosogatószer, öblítőszer, só).</p>		
BEÁLLÍTÁSOK (SETTINGS)			
	NYELV (LANGUAGE)	Megmutatja a választható nyelveket.	
	FÉNYERŐ (BRIGHTNESS)	<p>Lehetővé teszi, hogy növelje, vagy csökkentse a kijelző háttérének a fényerejét. 10 különböző szint közül lehet választani.</p>	
	<p>HANGERŐ (SOUND VOLUME)</p> <p>A jelzőhang hangereje állítható be (0-tól 5-ös erősségig).</p> <p>A 0 a hangjelzés kikapcsolását jelenti. A kijelzőben a megfelelő szimbólum jelenik meg.</p>		
	ÖBLÍTŐSZER (RINSE AID)	<p>Segítségével kikapcsolható, vagy bekapcsolható az öblítőszer adagolás.</p>	
		ON	Bekapcsolva
		OFF	Kikapcsolva
VÍZKEMÉNYSÉG (WATER HARDNESS)	<p>Az elektronikusan történő vízkeménység beállítását teszi lehetővé.</p>		

Kijelző

Mosogatási fázisok: a program futása alatt ezek a kis csíkok jelzik a program fázisát: előmosogatás – főmosogatás – öblítés – szárítás.




Szimbólumok:
a különböző opciókat jelölik



Ebben a sorban több adat kerül kijelzésre:

- **Beállítási üzemmód:** a mosogató programok választéka, a program időtartama, opciók (ha a mosogató programmal egyet, vagy többet beállított), a program időtartamának automatikus felülírása.
- **Miután elindította a programot,** a futó munkafázis kerül kijelzésre és a futó program ideje.

A szimbólumok jelentése a következő:

	Késleltetett kezdés: a beállítási üzemmódban világít, a visszaszámlálás alatt pedig villog.
	3 az 1-ben: világít, ha bekapcsolásra került a 3 az 1-ben funkció.
	Hangerő: a hangjelzés hangerejének kikapcsolása.

Az első használat előtt

A mosogatógép első használata előtt:

- Győződjön meg arról, hogy az elektromos és vízcsatlakoztatás megfelel-e a Használati útmutatóban leírtaknak.
- Távolítsa el minden csomagoló anyagot a készülékből.
- Állítsa be a vízlágyítót.
- Töltsön be 1 liter vizet a sótartályba és töltsön be sót.
- Töltse be az öblítőszert.



Ha „3 az 1-ben”, „4 az 1-ben”, „5 az 1-ben”, stb. kombinált mosogatószerrel kíván használni, akkor állítsa be a „Multi-tab funkció”-t.

Vízlágyító berendezés beállítása

A víz a lakóhelytől függően különböző mértékben több-kevesebb ásványi sót és meszet tartalmazhat, ami lerakódik az étkészleteken és foltosodást eredményez. Minél magasabb a sótartalom, annál keményebb a víz.

Az automata mosogatógép egy vízlágyító berendezéssel van ellátva, ami egy különleges sófajta alkalmazásával sómentes vizet szállít a mosogatógépbe.

A víz keménységét egy akvivalens skálán, pl. német fokban (°dH), francia fokban (°TH), vagy mmol/l-ben (milimol/liter – a vízkeménység nemzetközi egysége) megadva mérik.

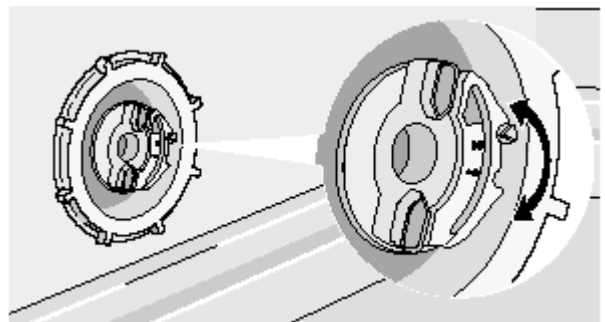
A vízlágyítót az Ön lakóhelyén lévő vízkeménységnek megfelelően kell beállítani. A lakóhelyén lévő vízkeménységi adatokat a helyi Vízmű Vállalattól kell megkérdezni.

A vízlágyítót kétféle módon kell beállítani: manuálisan a keménység tartomány kapcsoló elforgatásával és elektronikusan a kezelőpanelen lévő programgombok használatával.

Manuális beállítás

A mosogatógépet a gyártó a 2-es szintre állítva szállítja.

1. Nyissa ki a mosogatógép ajtaját.
2. Vegye ki a készülékből az alsó mosogató kosarat.
3. Forgassa el a vízkeménység kapcsolót az 1-es, vagy a 2-es pozícióba (lásd táblázat).
4. Tegye vissza az alsó mosogató kosarat.



Elektronikus beállítás

A mosogatógépet a gyártó az 5-ös szintre állítva szállítja.

Option menü – Beállítások (Settings) – Vízkeménység (Water hardness)

A következő táblázat segítségével tudja az Ön lakóhelyén lévő vízkeménységnek megfelelően beállítani a megfelelő szintet.

Vízkeménység – táblázat

Vízkeménység			Keménységi fokozat beállítása		Szükséges sóhasználat?
°dH (német fokozat)	°TH (francia fokozat)	Millimol/liter	Manuális	Elektronikus	
51 - 70	91 - 125	9,0 - 12,5	2	10	Igen
43 - 50	76 - 90	7,6 - 8,9	2	9	Igen
37 - 42	65 - 75	6,5 - 7,5	2	8	Igen
29 - 36	51 - 64	5,1 - 6,4	2	7	Igen
23 - 28	40 - 50	4,0 - 5,0	2	6	Igen
19 - 22	33 - 39	3,3 - 3,9	2	5	Igen
15 - 18	26 - 32	2,6 - 3,2	1	4	Igen
11 - 14	19 - 25	1,9 - 2,5	1	3	Igen
4 - 10	7 - 18	0,7 - 1,8	1	2	Igen
< 4	< 7	< 0,7	1	1	Nem*

* só nem szükséges

A regeneráló só betöltése



Kizárólag a mosogatógéphez megfelelő, speciális összetételű sót szabad csak használni.

Minden egyéb sófajta ugyanis olyan anyagokat is tartalmazhat, amely idővel a vízlágyító berendezést is károsíthatja.

A regeneráló só mindig egy mosogató program indítása előtt kell betölteni. Ezzel megakadályozhatja, hogy a só lerakódjon a mosogatógép aljára. A betöltésnél kiöntött sószemcsék és sómaradványok ugyanis korróziót okozhatnak.

Betöltés:

1. Nyissa ki az ajtót, vegye ki az alsó kosarat és forgassa el az óramutató járásával ellentétes irányba a sótartály fedelét és vegye ki.
2. Töltsön be egy liter vizet a tartályba **(ez kizárólag csak az első használatnál szükséges.)**
3. A mellékelt tölcser segítségével töltsse fel a tartályt sóval.



4. Miután megtisztította a menetet és a tömítést a sómaradványoktól, gondosan csavarozza vissza a zárófedelelet.
5. Egy jól hallható „Klikk”-hang jelzi, hogy a zárás megfelelően megtörtént.



Ne aggódjon, ha a só betöltésekor víz folyik ki a sótartályból, mert ez teljesen normális jelenség ugyanis a sótartály mindig tartalmaz vizet.

A sótartály rendszeresen igényli a sóval történő feltöltést.

Ha a kijelzőben megjelenik a **TÖLTÖN BE SÓT (REFILL SALT)** felirat, akkor hajtsa végre a feladatot.

Ez a felirat csak a mosogató program kezdetekor és végén jelenik meg. A program futása alatt a só betöltésére figyelmeztető jelzés nem aktív.



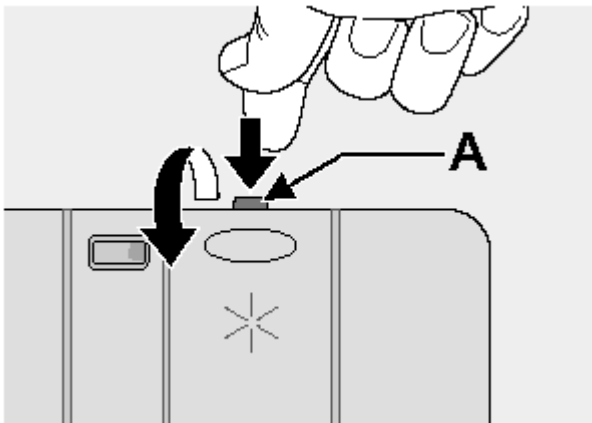
A só betöltése után a kezelőpanelon lévő jelzőlámpa még 2-6 órán keresztül világíthat, feltéve, hogy a mosogatógép be van kapcsolva. Ennek az az oka, hogy a betöltött só még nem oldódott fel teljesen. Ez a jelenség a készülék működésére nincs kihatással.

Az öblítőszer betöltése

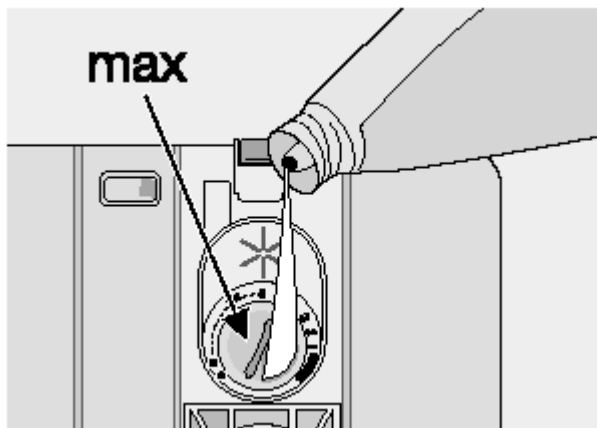
Az öblítőszer biztosítja, hogy az étkezészetek csillogóak, foltmentesek és a poharak pedig tiszták maradjanak a száradás után.

Az utolsó öblítéskor az öblítőszer automatikusan adagolódik a vízbe.

1. Nyissa ki a gomb megnyomásával (A) az öblítőszeres tartály fedelét.

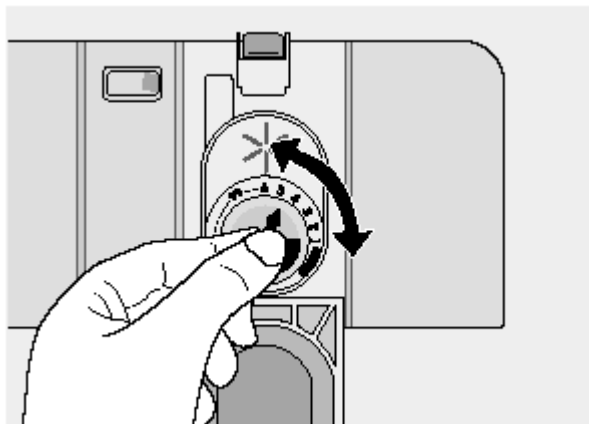


2. Töltse be az öblítőszeret, amíg a tartály tele nem lesz. A maximálisan betölthető mennyiséget a „max” jelzés jelöli.



Az öblítőszer tartály kb. 110 ml öblítőszer befogadására alkalmas, ami kb. 16-40 mosogató ciklus beadagolásához elég.

Az öblítőszer adagolás befolyásolja az étkezészetek fényességét és a száradásuk eredményét. Ehhez a betöltő nyílás belsejében található hatállású kapcsolót kell beállítani. (Minimum pozíció = 1, maximum pozíció = 6.)



A gyártó az adagolót a „4”-es értékre állította be.

Ha az elmosogatott étkezészeteken rászáradt vízcseppek, vagy fehér vízkőfoltok láthatók, akkor az adagolást növelni kell.

Ha az elmosogatott étkezészeteken fehéres, ragadós csíkok láthatók, akkor az adagolást csökkenteni kell.

3. Ne felejtse el a tetőt az öblítőszer tartály feltöltése után visszazárni.

Az öblítőszeres tartály rendszeresen igényli az öblítőszerrel történő feltöltést.

Ha a kijelzőben megjelenik a **TÖLTSSÖN BE ÖBLÍTÖSZERT (REFILL RINSE AID)** felirat, akkor hajtsa végre a feladatot.

Ez a felirat csak a mosogató program kezdetekor és végén jelenik meg. A program futása alatt az öblítőszer betöltésére figyelmeztető jelzés nem aktív.



Annak érdekében, hogy a következő mosogató alkalommal elkerülhető legyen a felesleges habképződés, egy szivaccsal törölje fel a kiloccsant öblítőszeret.

Csak márkás, mosogatógéphez gyártott öblítőszeret használjon.

Az öblítőszeres tartályba soha ne töltsön be semmiféle mosogató, tisztító, vagy más folyékony szert, mert károsodhat a készülék.

Napi használat

- Ellenőrizze, hogy nem szükséges-e sót, vagy öblítőszer utántölteni.
- Pakolja be az evőeszközöket és az edényeket a mosogatógépbe.
- Töltsön be mosogatószert a mosogatószeres tartályba.
- Állítsa be az edények és evőeszközök szennyezettségének megfelelő mosogató programot.
- Indítsa el a mosogató programot.

Evőeszközök, edények bepakolása

Törülköruk, mosogatókendők és szivacsok, illetve olyan anyagok, amelyek magukba szívják a vizet, nem pakolhatók be a mosogatógépbe.

- Mielőtt bepakolja a mosogatandó eszközöket:
 - Távolítsa el róluk a nagyobb ételmaradékot.
 - A leégett ételmaradékot áztassa fel.
- Az edények és evőeszközök bepakolásánál ügyeljen az alábbiakra:
 - A bepakolt edények és evőeszközök ne akadályozzák a mosogatókarok szabad elforgását.
 - A füllel rendelkező edényeket (pl. csészék) a nyílásukkal lefelé helyezze el, hogy a víz mindenütt szabadon elérje őket.
 - Az edényeket és a fedőket nem szabad egymásra ráfektetni, vagy egymásba beletenni.
 - A poharak ne érintkezzenek egymással, mert eltörhetnek.
 - A kisebb eszközöket az evőeszköz kosárba pakolja be.
- A műanyag és teflon edényekre az a jellemző, hogy a mosogatást követően vízcseppek maradnak rajtuk. Ennek az az oka, hogy nem száradnak olyan jól, mint a porcelán és a rozsdamentes anyagból készült edények.
- A puhább tárgyakat (pl. műanyag tálak, stb.) a felső kosárba pakolja be és úgy rendezze el őket, hogy ne tudjanak elmozdulni.

Mosogatógépben mosogatható edények és evőeszközök

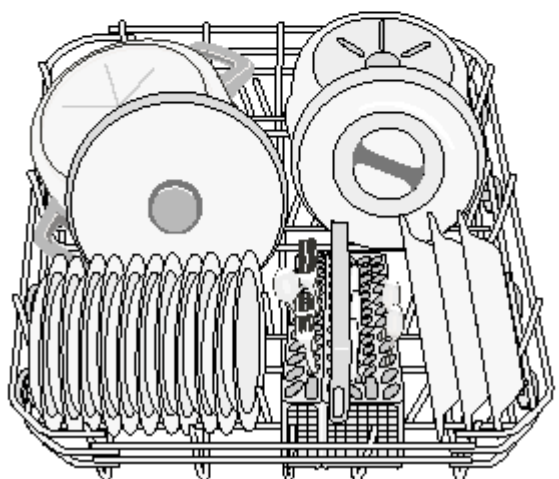
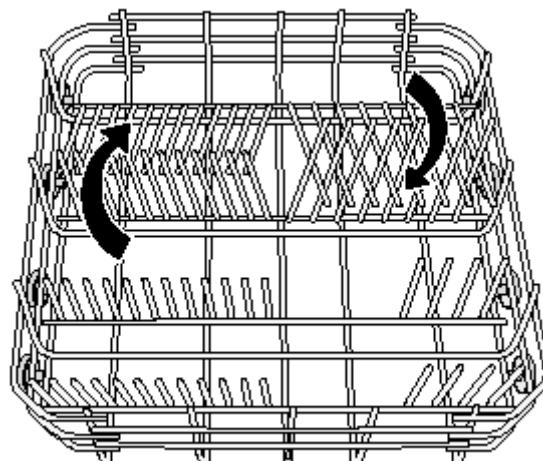
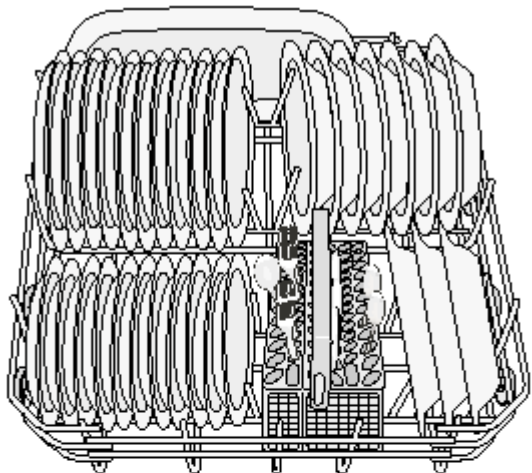
Nem alkalmas:	Korlátozottan alkalmas:
<ul style="list-style-type: none">- Fából, vagy szaruból készült étkészletek, vagy ragasztott részekből álló tárgyak.- Öreg, nem hőálló résszel készült evőeszközök.- Főzőedények fából készült fogantyúval.- Acél, rozsdásodásra hajlamos tárgyak.- Kristályáruk.- Ólomkristály.- Műanyagból készült nem hőálló tárgyak.- Műtárgyak.	<ul style="list-style-type: none">- Csak olyan mosogatógépálló kőedény, amelyet a gyártója arra alkalmasnak minősített.- Néhány üvegfajta a gyakori mosogatás hatására átlátszatlanná válhat.- Ezüst és alumínium, amelyek az a jellemzője, hogy a mosogatás során elszíneződik. Az ezüst eszközökön a tojás fehérjéje és a sárgája elszíneződést okozhat. Ezért az étkezés után ezeket azonnal le kell tisztítani.

Nyissa ki az ajtót és húzza ki a kosarakat a mosogatnivaló bepakolásához.

Az alsó kosár

Az alsó mosogató kosár edények, fedők, tányérok, salátás tálak, evőeszközök, stb. befogására szolgál. Először a nagy felületű fedőket, tálakat célszerű a kosárba helyezni úgy, hogy az elrendezés ne gátolja a mosogató kar mozgását.

Az alsó kosárban lévő két akasztósor könnyedén lehajtható és ez által nagyobb edények, serpenyők és tálak is elmosogathatók.



Az evőeszköz kosár

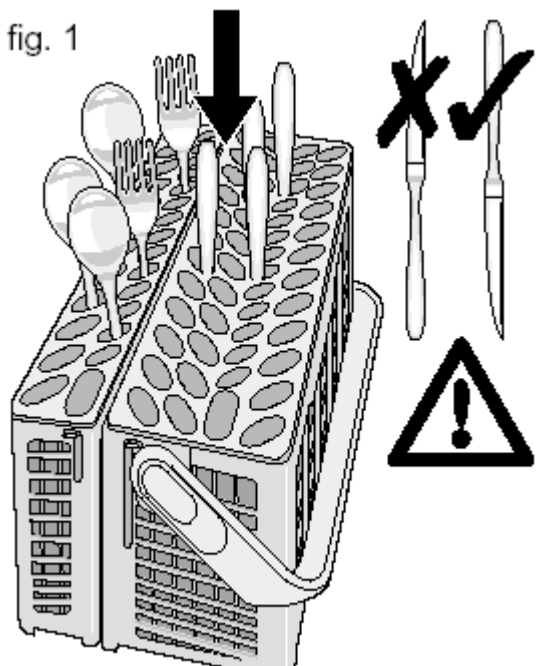


Az evőeszköz kosárba függőlegesen beállított hosszú pengéjű kések potenciális veszélyforrást jelentenek.

A hosszú és/vagy éles evőeszközöket célszerű ezért vízszintesen a felső kosárba helyezni.

Az éles evőeszközök elrendezését és kipakolását, mint pl. a kések mindig elővigyázatosan végezze.

Az evőeszközöket úgy kell elhelyezni az evőeszköz kosárban, hogy a nyelük felfelé mutasson.



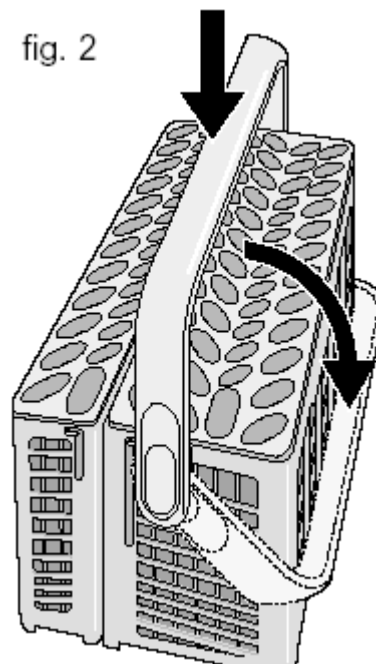
Ha a fogantyújuk kilógna a kosár alján, akkor az akadályozná az alsó mosogatókar elforgását, ezért ilyen esetben ezt az eszközt vízszintesen helyezze el a kosárban.

A jobb mosogatási eredmény érdekében azt ajánljuk, hogy a kanalakat „szétszórta” rendezze el, mivel így kisebb felület kerül „eltakarásra”.

Az ezüst evőeszközöket ne mosogassa együtt más fémeszközökkel.

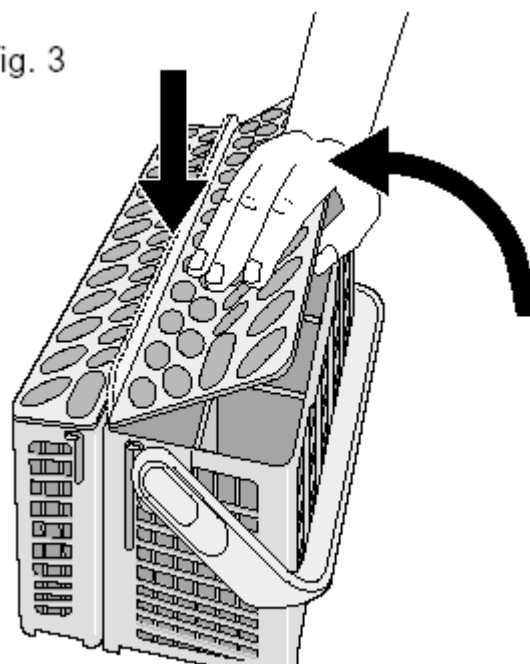
Az evőeszköz kosárba való könnyebb bepakolhatóság érdekében hajtsa le a kosár fülét az alábbi kép szerint.

fig. 2



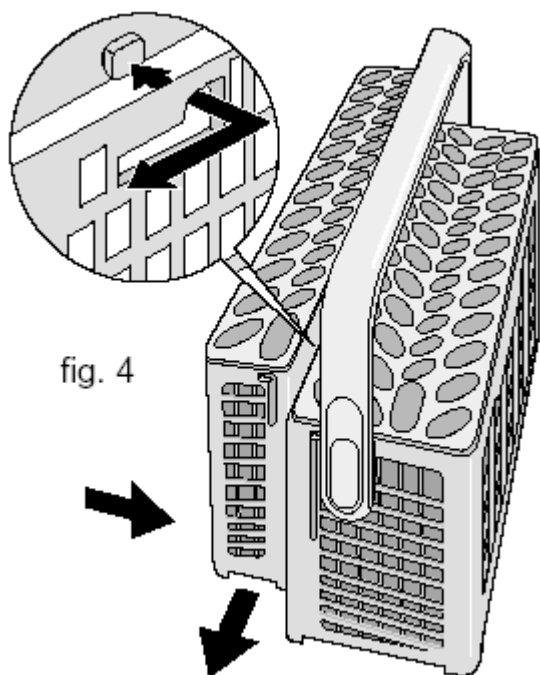
A jobb teljesítmény érdekében azt ajánljuk, hogy használja a készülékhez mellékelt elválasztó betétet. Ha az evőeszközök formája és nagysága nem teszi lehetővé a rács használatát, akkor a betét a képen látható módon könnyen elrejtethető.

fig. 3



Az evőeszköz kosár két részből áll, amely a rugalmasabb bepakoláshoz szétválasztható.

A két rész szétválasztásához csúsztassa el a két kosarat egymással párhuzamosan, de ellenkező irányba, majd húzza szét őket az alábbi ábrán látható módon.

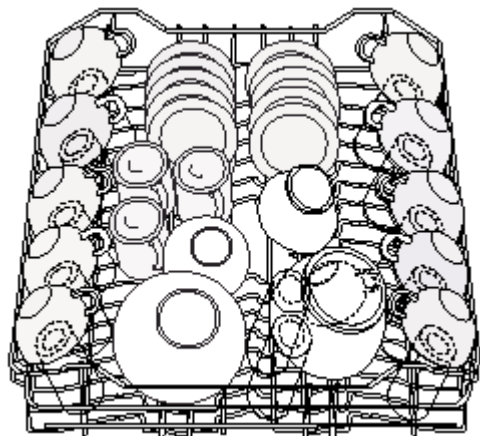


A két rész összeszerelését a fentiekkel ellentétes sorrendben végezze.

A felső kosár

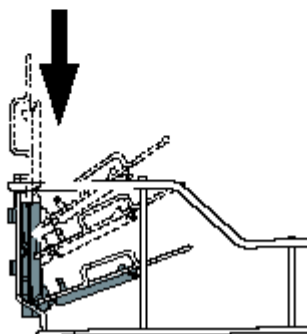
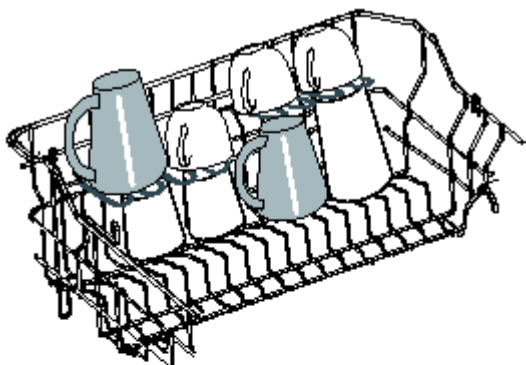
A felső mosogató kosárban csészék, poharak, salátás tálak, alátétek, desszertes tányérok rendezhetők el.

A poharakat, csészéket a szájukkal lefelé tegye bele a pohártartóba. A bepakolást úgy végezze, hogy az edények felületét a víz mindenhol szabadon elérje.

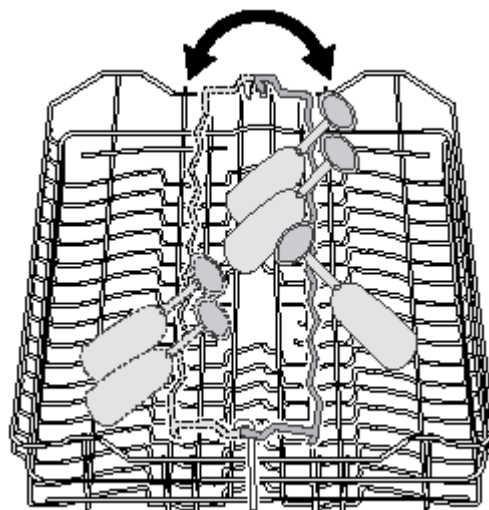


A hosszú (magas) poharakat a csészetartó rácsokra is helyezheti.

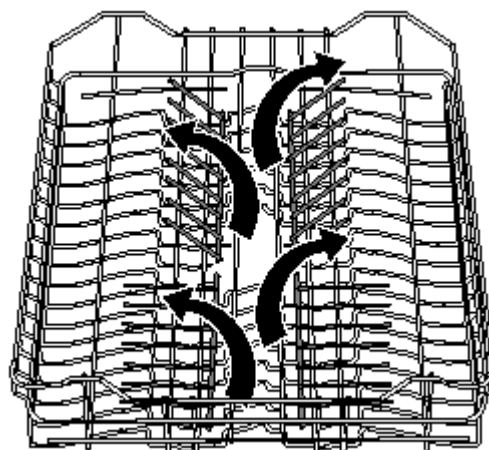
A csészetartó rácsok három különböző pozícióba állíthatók a rugalmas bepakolás érdekében.



A hosszú, talpas poharakat (azok méretétől és alakjától függően) az üvegtartó jobb- vagy baloldali tartójára is helyezheti.



A rugalmasabb bepakolhatóság érdekében a középső akasztósor könnyen lehajtható.



Mielőtt bezárja az ajtót, ellenőrizze, hogy a mosogatókarok szabadon elforgathatók-e.

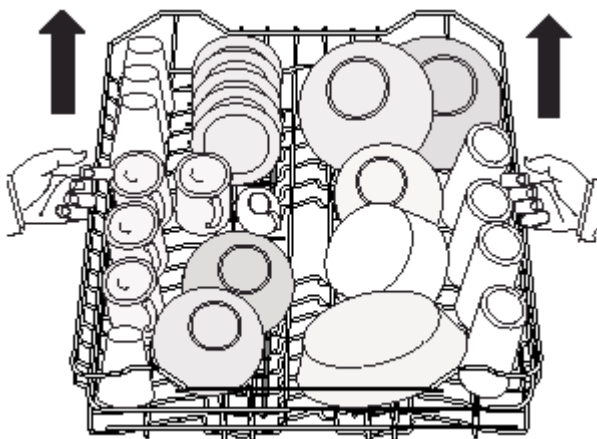
A felső kosár magasságának átállítása

Ha nagyobb méretű tányérokat is szeretne az alsó kosárban elhelyezni, akkor a felső kosár helyzetét magasabbra kell átállítani.

Az alsó kosárba tehető edények maximális magassága	
Megemelt felső kosárnál	31 cm
Lesüllyesztett felső kosárnál	27 cm

Az átállítást az alábbi lépésekben kell elvégezni:

1. Húzza ki az alsó kosarat ütközésig.
2. Óvatosan emelje felfelé a kosár mindkét oldalát, amíg a szerkezet beakad és a kosár stabil helyzetbe nem kerül.



Az alsó kosár visszaállítása az eredeti pozíciójába:

1. Húzza ki az alsó kosarat ütközésig.
2. Óvatosan emelje felfelé a kosár mindkét oldalát, majd hagyja, hogy a mechanika lassan visszaessen és megtartsa a kosarat.



Soha ne emelje, vagy süllyessze az alsó kosarat csak az egyik oldalánál megfogva.

Megemelt felső kosár esetén azt javasoljuk, hogy állítsa a csészetartó rácsokat alacsonyabb pozícióba.



Az étkezés után mindig zárja be az ajtót, mert a nyitva hagyott ajtó könnyen balesetet okozhat.

A mosogatószer használata



Kizárólag csak a háztartási mosogatógéphez gyártott mosogatószereket használja.

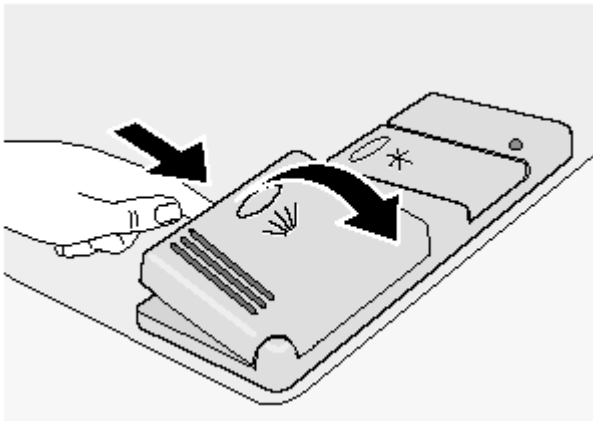
Mindig vegye figyelembe a mosogatószer gyártójának a csomagoláson feltüntetett adagolási előírásait.



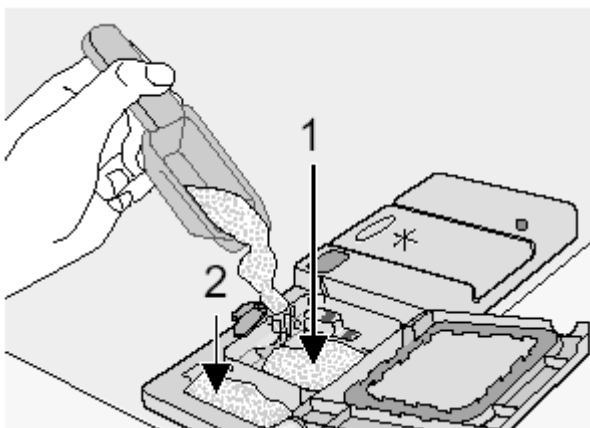
A környezet védelme érdekében soha ne használjon a gyártó által javasoltnál nagyobb mennyiségű mosogatószert.

A mosogatószer betöltése

1. Nyissa ki a tetőt.



2. Töltse be a tisztítószert a mosogatószeres tartályba (1). A megfelelő adagolásról a jelölések adnak tájékoztatást:

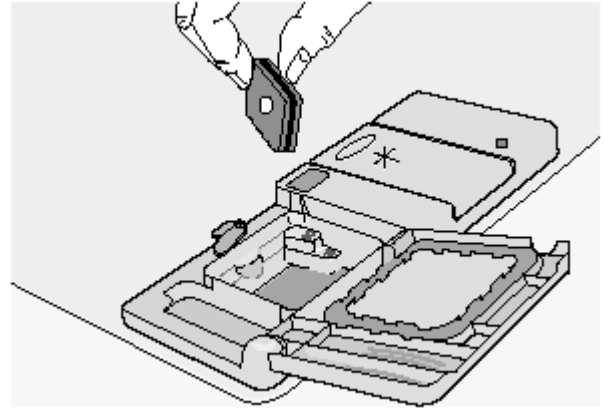


20 = kb. 20 g mosogatószernek felel meg.

30 = kb. 30 g mosogatószernek felel meg.

3. Az előmosogatási fázissal rendelkező programoknál töltsön még egy kis mennyiségű (5/10 g) mosogatószert a rekesz kamrájába (2) is. Ez a mosogatószer az előmosogatási fázisban fejti ki a hatását.

Ha mosogatószer tablettát használ, akkor azt az 1-es jelű mosogatószer tartályba helyezze.



4. Zárja vissza a fedelet és nyomja meg addig, amíg be nem kattan a helyére.



Mosogatószeres tabletták

A mosogatószeres tabletták a gyártmánytól függően különböző idők alatt oldódnak fel, ezért előfordulhat, hogy bizonyos mosogatószeres tabletták nem oldódnak fel teljesen és nem tudják teljesen kifejteni a tisztító hatásukat. Ezért ezeket a termékeket a hosszabb ideig tartó programokhoz használja, mert ezzel biztosítható, hogy a mosogatószer maradványok teljesen eltávolíthatók lesznek a mosogatás során.

„3 az 1- ben funkció”

Ez a készülék egy „3 az 1-ben” funkcióval is rendelkezik, ami lehetővé teszi a „3 az 1-ben” kombinált mosogatószer tabletták használatát.

Ezeknél a termékeknél kombinálva van a mosogatószer, az öblítőszer és a só. A tabletták - fajtájuktól függően - más egyéb anyagokat is tartalmaznak („3 az 1-ben”, „4 az 1-ben”, „5 az 1-ben”, stb.).

Mindig ellenőrizze, hogy a kiválasztott mosogató tableta alkalmas-e az Ön lakhelyén lévő vízkeménységhez. Vegye figyelembe a gyártói útmutatásokat.

Miután kiválasztotta a „3 az 1-ben” funkciót, ez a beállítás következő mosogató programoknál is aktív marad.

Ezzel a funkcióválasztással az öblítőszer és a sóadagolás automatikusan kikapcsolásra kerül és a kijelzőben is a só és az öblítőszer kikapcsolására vonatkozó üzenet jelenik meg.

A „3 az 1-ben” funkciót a mosogató program elindítása előtt kell kiválasztani.

A „3 az 1-ben” funkció kiválasztásával a mosogatási időtartamok megváltozhatnak. Ilyenkor a digitális kijelzőben a program időtartama automatikusan felülíródik.

Ha már fut a program, akkor a „3 az 1-ben” funkció **NEM** változtatható meg. Ha ki akarja kapcsolni a „3 az 1-ben” funkciót, akkor törölni kell a programbeállítást és utána ki kell kapcsolni a „3 az 1-ben” funkciót.

Ezt követően újra be kell állítani a mosogató programot (és a kívánt opciót).



Ha úgy dönt, hogy visszatér a hagyományos mosogatószer használatához, akkor végezze el az alábbi lépéseket:

1. Kapcsolja ki a „3 az 1-ben” funkciót.
2. Töltse fel újra a sótartályt és az öblítőszeres tartályt.
3. Állítsa be a vízkeménységet egy magasabb beállításba és hajtson végre 1 normál mosogató programot edények bepakolása nélkül.
4. Állítsa be a vízkeménységet az Ön lakhelyén lévő vízkeménységnek megfelelően.
5. Állítsa be az öblítőszer adagolást.



Ha nem elégedett a szárítási eredménnyel, akkor az alábbiakat javasoljuk:

1. Töltse fel az öblítőszeres tartályt öblítőszerrel.
 2. Kapcsolja be az öblítőszer adagolást.
 3. Állítsa az öblítőszer adagolást a 2-es pozícióba.
- Az öblítőszer adagoló bekapcsolása, vagy kikapcsolása csak bekapcsolt „3 az 1-ben” funkció esetén lehetséges.

A mosogató program kiválasztása és elindítása

1. Ellenőrizze, hogy az étkészleteket és az evőeszközöket úgy pakolta-e be a mosogatógépbe, hogy azok nem akadályozzák a szórókarok szabad forgását.
2. Ellenőrizze, hogy teljesen kinyitotta-e a vízcsapot.
3. Nyomja meg a **Be/Ki**-gombot.
4. Válassza ki a kívánt programot.
5. Ha igényli, akkor halassa el a program kezdetét / befejezését.
6. Ha igényli, akkor válassza ki a megfelelő opciókat.
7. Nyomja meg az „**OK**” gombot és zárja be az ajtót. A mosogató program automatikusan elindul.

Ha késleltetett kezdést állított be, akkor automatikusan megkezdődik a visszaszámlálás. Ha letelt a késleltetett kezdési idő, akkor a program automatikusan elindul.



Ha kinyitja az ajtót, akkor a visszaszámlálás megszakad. Zárja be az ajtót. A visszaszámlálás onnan folytatódik, ahol abbamaradt.



Miután elindult a mosogató program, egy pont-formájú optikai jelzés jelenik meg a mosogatógép ajtó alatt a padlón.

Az optikai kijelzés a teljes programidő alatt világít.

Ha a készüléket úgy építi be, hogy az magasabban van, mint a bútor ajtó beépített szegélye, akkor a kijelzés a továbbiakban nem lesz látható.



Egy futó programot CSAK akkor szakítson meg, vagy töröljön, ha ez feltétlenül szükséges.

Figyelem! Az ajtó nyitásakor forró gőz csaphat ki. Forrázás-veszély! Óvatosan nyissa ki az ajtót.

Egy futó mosogató program megszakítása

- Nyissa ki a mosogatógép ajtaját. A program leáll. Zárja be az ajtót. A kijelzőben a **KÉREM ZÁRJA BE AZ AJTÓT (PLEASE CLOSE DOOR)** felirat jelenik meg.

Zárja be az ajtót. A program ott folytatódik, ahol abbamaradt.

Egy futó mosogató program, vagy a késleltetett kezdés törlése

- Nyissa ki a mosogatógép ajtaját.
- Nyomja meg egyszerre az „**Option**” és az „**OK**” gombot.
- A kijelzőben a **MEGERŐSÍTI A TÖRLÉST? (CONFIRM CANCEL?)** kérdés jelenik meg.
- A megerősítéshez nyomja meg az „**OK**” gombot.
- A készülék visszatér a beállítási üzemmódba és a kijelzőben a **VÁLASSZON PROGRAMOT (CHOOSE PROGRAMME)** üzenet jelenik meg.



Ha törölte a késleltetett kezdést, akkor azzal együtt a mosogató program is törlésre került.

Ha egy új programot fog beállítani, akkor ellenőrizze, hogy van-e mosogatószer a mosogatószeres tartályban.

A mosogató program végén

Ha a mosogatási folyamat befejeződött, akkor a mosogatógép automatikusan megáll és megszólal a program végéről informáló hangjelzés.



Ha lejárt a mosogató program, akkor a mosogatógép ajtó alatti optikai pontjelzés kialszik.



A mosogatógép beépített szárítási rendszere biztosítja, hogy a mosogatógép belsejében cirkuláló levegő megszüntesse a maradék gőzt és az edényeken lévő vízcseppeket.

Miután lejárt a mosogató program, **ez a beépített szerkezet 20 percen keresztül váltakozva üzemel mindaddig, amíg a mosogatógép bekapcsolt állapotban van.**

Ha ez alatt a 20 perces időtartam alatt benyomja a Be/Ki-gombot, vagy kinyitja az ajtót, akkor a szárítást segítő levegő cirkuláltatás automatikusan kikapcsol.

- Nyissa ki az ajtót.
- A kijelzőben felváltva a **PROGRAM VÉGE (PROGRAMME END)** és a **KÉREM KAPCSOLJA KI (PLEASE SWITCH OFF)** üzenetek jelennek meg.
- Nyomja meg a **Be/Ki**-gombot.
- Nyissa ki résnyire a mosogatógép ajtaját és várjon néhány percet az edények kipakolásával. Néhány perc alatt az edények lehűlnek és teljesen megszáradnak.

Az étkezészetek kipakolása

A forró étkezészetek nagyon érzékenyek az ütdésekre, ezért hagyja őket kihűlni.

Először mindig az alsó kosarat pakolja ki. Ezzel elkerülhető, hogy a felső kosárból vízcseppek hulljanak az alsó kosárban lévő étkezészetekre.

A belső falon és a mosogatógép ajtaján lecsapódó kondenzvíz adott esetben a száradási folyamatra vezethető vissza, mivel a rozsdamentes felületek adott esetben hidegebbek, mint az edények.



Figyelem! A mosogatás befejezése után zárja el a vízcsapot és húzza ki a csatlakozó dugót.

Mosogató programok

Program	Szennyezettségi fok	Eszközök típusa	Program leírása
Automatic (1)	Normál módon szennyezett	Edények, étkezészetek, serpenyők és evőeszközök	Előmosogatás Főmosogatás 50, vagy 65° C 1 vagy 2 köztes öblítés Végső öblítés Szárítás
60° Quick (2)	Normál módon, vagy enyhén szennyezett	Edények, és evőeszközök	Főmosogatás 60° C Végső öblítés
70° Intenzív	Erősen szennyezett	Edények, étkezészetek, serpenyők és evőeszközök	Előmosogatás Főmosogatás 70° C 2 köztes öblítés Végső öblítés Szárítás
Energy (3)	Normál módon szennyezett	Étkészletek és evőeszközök	Előmosogatás Főmosogatás 50° C 1 köztes öblítés Végső öblítés Szárítás
45° Üveg	Normál módon szennyezett	Érzékeny étkezészetek és üvegáru	Főmosogatás 45° C 1 köztes öblítés Végső öblítés Szárítás
55° Quick	Normál módon szennyezett	Étkészletek és evőeszközök	Főmosogatás 55° C 1 köztes öblítés Végső öblítés
Tányérmelegítés	Ezt a programot arra tervezték, hogy tálalás előtt alkalmas legyen a tányérok felmelegítésére, a régóta nem használt edényeknél pedig a por eltávolítására.		1 forró öblítés Ez a program mosogatószert nem igényel.
Előmosogatás	Bármilyen edényhez, amit részletekben pakol be és majd egyszerre, később szeretne elmosogatni.		1 hideg öblítés (azért, hogy elkerülhető legyen az ételmaradványok rászáradása a felületre). Ez a program mosogatószert nem igényel.

Információk a mosogató programokhoz

- (1) Az „Auto” mosogató program alatt az edények szennyezettségét a víz zavarossága határozza meg. A program időtartama, a víz- és energiafogyasztás attól függően változhat, hogy teljes, vagy részleges töltetet mosogat és az edények erősen, vagy gyengén szennyezettek. A víz hőfoka automatikusan állítódik 50° C és 65° C között.
- (2) Ez a program a nem teljes töltet mosogatásához ideális. Kiválóan alkalmazható napi program a **4 személyes** reggeli és vacsora alkalmával keletkező szennyes edények elmosogatásához.
- (3) Tesztprogram

Tisztítás és ápolás

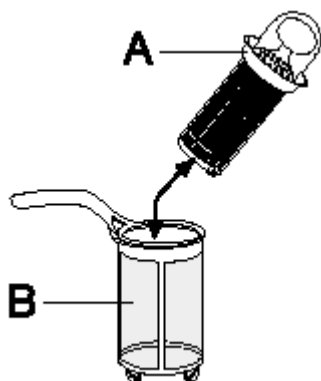
A szűrők tisztítása

A szűrőket rendszeresen ellenőrizni kell és adott esetben meg kell őket tisztítani. A szennyezett szűrők befolyásolják a mosogatás eredményességét.

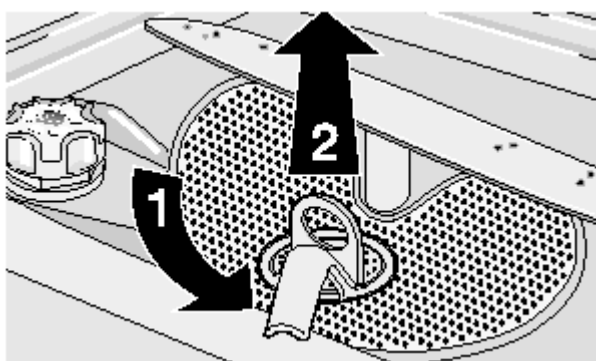


A szűrők tisztítása előtt ne felejtse el kikapcsolni a mosogató gépet.

1. Nyissa ki az ajtót és vegye ki az alsó kosarat.
2. A mosogatógép szűrőrendszere a durva-szűrőből (A), a mikro-szűrőből (B) és egy lapos szűrőből áll. Akassza ki a szűrőrendszert a mikro-szűrő fogantyújának a megfogásával.

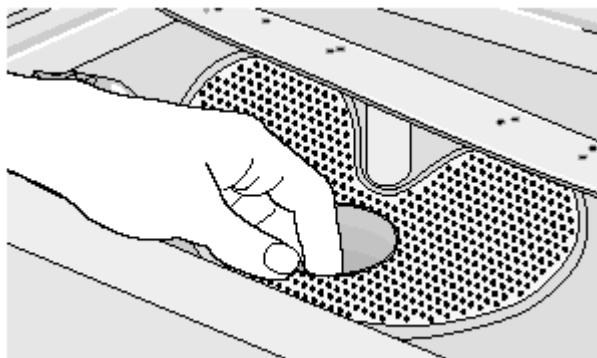


3. Forgassa el a fogantyút kb. 1/4 fordulattal az óramutató járásával ellentétes irányba és vegye ki a szűrőrendszert.



4. Fogja meg a durva-szűrő (A) fogantyúját és húzza ki a mikro-szűrőből (B).
5. Folyóvíz alatt minden szűrőt alaposan tisztítson meg.

6. Vegye ki a lapos szűrőt a mosogatógépből és mindkét oldalát tökéletesen tisztítsa meg.



7. Helyezze vissza a lapos szűrőt a mosogatógép alsó részébe, ügyelve arra, hogy tökéletesen legyen a helyén.
8. Helyezze vissza a durva-szűrőt (A) a mikro-szűrőbe (B) és nyomja össze őket.
9. Helyezze vissza a szűrőrendszert a helyére és a fogantyút az óramutató járásával megegyező irányba elforgatva biztosítsa a záródását. Eközben ügyeljen arra, hogy a lapos szűrő ne emelkedjen ki a mosogatógép aljának a síkjából.



Szűrők nélkül SOHA nem szabad mosogatást végezni. A hibásan, vagy rosszul behelyezett szűrők nagymértékben lerontják a mosogatás eredményességét.



SOHA ne próbálja meg eltávolítani a mosogatókarokat.

Amennyiben a mosogatókar furatai eltömődnének, akkor a szennyeződést egy fogpiszkálóval próbálja meg óvatosan eltávolítani.

Külső tisztítás

A külső felületeket és a kezelőpanelt csak egy puha, nedves ruhával tisztítsa meg. Ha szükséges, akkor csak semleges hatású tisztítószerrel szabad használni. Semmilyen körülmények között ne használjon sűrítőszerrel, vagy oldószerrel (pl. acetont, triklóretilént), vagy más agresszív hatású tisztítószerrel.

Időközönként egy nedves ruhával tisztítsa meg az ajtó gumitömítését és a mosogatószeres-, valamint az öblítőszeres tartályt is.

3 havonta legalább egyszer, vagy akár gyakrabban is az üres gépen futtasson le egy erősen szennyezett edények tisztítására alkalmas mosogató programot mosogatószer beadagolása mellett, de edények nélkül.

A készülék üzemén kívül helyezése

Ha a mosogatógépet hosszabb ideig nem használja, akkor azt ajánljuk, hogy:

1. Húzza ki az elektromos csatlakozó dugót a konnektorból és zárja le a vízcsapot.
2. Résnyire hagyja nyitva a készülék ajtaját, hogy a kellemetlen szagképződést elkerülje.
3. Tisztítsa ki a készülék belsejét.

Fagyveszély

Kerülje a készülék olyan helyen történő elhelyezését, ahol a hőmérséklet nulla fok alá csökkenhet. Ha ez elkerülhetetlen, akkor vízteleníteni kell a készüléket, és le kell szerelni a vízbefolyó tömlőt.

A készülék szállítása

Ha a készülék szállítása szükséges, akkor:


1. Húzza ki a csatlakozó dugót a konnektorból.
2. Zárja el a vízcsapot.
3. Szerelje le a befolyó- és a kifolyócsövet.
4. Húzza ki a készüléket a helyéről a csövekkel együtt.

A szállítás közben kerülni kell a készülék erősebb mértékű megdöntését.

Mit kell tenni, ha...

Ha a mosogatógép nem indul el, vagy mosogatás közben leáll, akkor előfordulhat, hogy csak apró kezelési, vagy kismértékű hiba lehet az oka, amelyet Ön is gyorsan el tud hárítani. Mielőtt hívja a szervizt, végezze el az alábbi táblázatban leírt ellenőrzéseket.

Először kapcsolja ki a mosogatógépet, nyissa ki az ajtót és hajtsa végre a javasolt megoldást.

Hibakódok és hiba	Lehetséges ok és megoldás
<ul style="list-style-type: none"> A kijelzőben a NYISSA KI A VÍZCSAPOT (OPEN THE TAP) felirat jelenik meg. A pont-formájú optikai kijelző villog. A mosogatógép nem töltődik fel vízzel. 	<ul style="list-style-type: none"> A vízcsap eltömődött, vagy telítődött vízkövel. Tisztítsa ki a vízcsapot.
	<ul style="list-style-type: none"> Zárva van a vízcsap. Nyissa ki a vízcsapot.
	<ul style="list-style-type: none"> A befolyócső vízcsapnál lévő szűrője (ha van) eltömődött. Tisztítsa meg a befolyócső szűrőjét. A befolyócső megtört, összenyomódott, vagy nem megfelelő az elfektetése. Ellenőrizze a befolyócsövet.
<ul style="list-style-type: none"> A kijelzőben a VÍZELVEZETÉS ELTÖMÖDÖTT (DRAIN BLOCKED) felirat jelenik meg. A pont-formájú optikai kijelző villog. A mosogatógép nem üríti ki a vizet. 	<ul style="list-style-type: none"> A szifon eltömődött. Tisztítsa ki a szifont. A kifolyó víztömlő összenyomódott, vagy megtört, vagy nincs megfelelően elfektetve. Ellenőrizze a kifolyócsövet.
	<ul style="list-style-type: none"> Zárja el a vízcsapot és hívja a szervizt, vagy forduljon a Vevőszolgálathoz.
<ul style="list-style-type: none">  jelenik meg a digitális kijelzőben. A pont-formájú optikai kijelző villog. Működésbe lépett az elárasztásvédelmi rendszer. 	<ul style="list-style-type: none"> A gép ajtaja nincs megfelelően bezárva. A kijelzőben a KÉREM ZÁRJA BE AZ AJTÓT (PLEASE CLOSE DOOR) felirat jelenik meg. Zárja be az ajtót. A csatlakozó dugó nincs szilárdan bedugva. Dugja be jól a csatlakozó dugót. Kiégett az elektromos biztosíték. Cserélje ki a biztosítékot. Kiválasztásra került a késleltetett kezdés funkció. Ha azonnal el akarja mosogatni az edényeket, akkor törölje a késleltetett kezdést.
	<ul style="list-style-type: none"> A gép ajtaja nincs megfelelően bezárva. A kijelzőben a KÉREM ZÁRJA BE AZ AJTÓT (PLEASE CLOSE DOOR) felirat jelenik meg. Zárja be az ajtót.
	<ul style="list-style-type: none"> A csatlakozó dugó nincs szilárdan bedugva. Dugja be jól a csatlakozó dugót.
	<ul style="list-style-type: none"> Kiégett az elektromos biztosíték. Cserélje ki a biztosítékot.
<ul style="list-style-type: none"> Nem indul el a program 	<ul style="list-style-type: none"> A gép ajtaja nincs megfelelően bezárva. A kijelzőben a KÉREM ZÁRJA BE AZ AJTÓT (PLEASE CLOSE DOOR) felirat jelenik meg. Zárja be az ajtót. A csatlakozó dugó nincs szilárdan bedugva. Dugja be jól a csatlakozó dugót. Kiégett az elektromos biztosíték. Cserélje ki a biztosítékot. Kiválasztásra került a késleltetett kezdés funkció. Ha azonnal el akarja mosogatni az edényeket, akkor törölje a késleltetett kezdést.



Ha a készüléket magasabban építi be, mint a bútor ajtó szegélye, akkor a pont formájú optikai kijelzés nem látható.

A fenti ellenőrzések elvégzése után a program folytatásához zárja be az ajtót és nyomja meg azt a programgombot, amelyik program futása alatt bekövetkezett a hibaüzenet. A program onnan folytatódik tovább, ahol megszakadt. Ha a hiba ismét megjelenik, akkor forduljon a szervizhez.

Ha a fentiekől eltérő riasztás lép fel, akkor szintén forduljon a szervizhez.

Ha a táblázatban megadottól eltérő hibakód jelenik meg a kijelzőben, akkor forduljon a szervizhez.

Amennyiben a fenti hibajelenségek átvizsgálása után a hibát nem tudja megszüntetni, hívja fel a jótállási jegyen feltüntetett szervizt és adja meg a hibajelenséget, a gép modellszámát (Mod.), gyártási számát (PNC) és gyári számát (S.N.). Ezeket az adatokat a készülék ajtaján jobbra lévő adattábla tartalmazza (lásd kép). Azt ajánljuk, hogy a fenti számokat írja be ide, hogy mindig kéznél legyenek:

Mod.:

PNC:

S.N.

Nem megfelelő a mosogatás eredménye	
Az edények nem eléggé tiszták	<ul style="list-style-type: none"> • Rossz mosogatói programot választott. • Nem megfelelő az étkészletek elrendezése, ezért a víz nem éri el szabadon minden felületüket. Ne töltse túl a mosogató kosarakat. • A mosogatókarok nem forognak el szabadon a helytelen bepakolás miatt. • A mosogatógép alján lévő szűrők piszkosak, vagy nem jól vannak a helyükön. • Túl kevés mosogatószeret használt, vagy egyáltalán nem használt mosogatószeret. • Az étkészletekre ráakadó vízkő arra utal, hogy kiürült a sótartály, vagy nem jó a beállított vízkeménységi fokozat. • Nem megfelelő a kifolyócső elhelyezése. • A sótartály fedél nincs jól a helyén.
Az edények nem szárazak és nem fényesek	<ul style="list-style-type: none"> • Nem használt öblítőszeret. • Kiürült az öblítőszeres tartály.
Az edényeken, poharakon, ragadós, tejszerű foltok láthatók	<ul style="list-style-type: none"> • Csökkentse az öblítőszer adagolás beállítását.
Az üvegárukon és az edényeken vízcseppes nyomok láthatók	<ul style="list-style-type: none"> • Növelje az öblítőszer adagolás beállítását. • A mosogatószer lehet az oka. Lépjen kapcsolatba a mosogatószer gyártójával.

Ha elvégzett minden ellenőrzést és a hiba továbbra is fennáll, akkor forduljon a szervizhez.

Műszaki adatok

a háztartási mosogatógépek energiafelhasználásának ismérveiről való tájékoztatásról szóló 7/2002. (II.15.) GM rendelet alapján.

Gyártó védjegye	ELECTROLUX	
Forgalmazó	Electrolux Lehel Kft. Háztartási Készülékek, 1142 Budapest, Erzsébet kir.-né út 87.	
Típusazonosító	ESL 68040	
Energiahatékonysági osztály (skála A-tól G-ig, ahol A - hatékonyabb: G – kevésbé hatékony)	A	
A szabvány ciklus gyártó általi megnevezése, amelyre a címkén és az adatlapon található információ vonatkozik	Energy 50 előöblítéssel	
Energiafelhasználás a szabvány ciklust alapul véve (a tényleges energiafelhasználás függ a készülék használatának a módjától) (kWh)	1,05	
Tisztítási hatékonyság (skála A-tól G-ig, ahol A - magasabb: G – alacsonyabb)	A	
Szárítási hatékonyság (skála A-tól G-ig, ahol A - magasabb: G – alacsonyabb)	A	
A mosogatógép befogadó képessége szabványos teríték esetén	12	
Vízfelhasználás a szabvány ciklus alapján (liter)	14	
Szabvány ciklus programideje (perc)	150	
Átlagos becsült évi energia- és vízfelhasználás 220 ciklusra kifejezve (kWh / liter)	231 / 3080	
Szabvány ciklus alatti zajszint (dB)	43	
Méretetek	Szélesség (cm)	59,6
	Magasság (cm)	81,8 - 87,8
	Mélység (cm)	55,5
Elektromos csatlakoztatási feszültség, összteljesítmény, biztosítékigény	A mosogatógép ajtó belső szélénél lévő adattáblán található	
Hálózati víznyomás	Minimum (MPa)	0,05
	Maximum (MPa)	0,8

Fogyasztási értékek

Program	Program időtartama (perc)	Energia-fogyasztás (kWh)	Vízfogyasztás (liter)
Automatic	*	1,1 – 1,5	12 – 13
60° Quick	*	0,9	9
70° Intensive	*	1,8 – 2,0	23 – 25
Energy (tesztprogram a vizsgáló intézetek számára)	*	1,05	14
45° Üveg	*	0,8 - 0,9	14 - 15
55° Quick	*	1,0 – 1,2	11 – 12
Tányérmelegítés	*	0,8	4
Előmosogatás	*	0,1	4

* A program időtartama a kijelzőben látható a program kiválasztása után.



A fogyasztási értékeket befolyásolja a víznyomás, a befolyó víz hőmérséklete, a hálózati feszültség és az edények mennyisége.

Ⓒ Ez a készülék megfelel az alábbi előírásoknak:

- 73/23/EWG (73. 02. 19.) - Kisfeszültségi irányelv,
- 89/336/EWG (89. 05. 03.) - EMC irányelv (92/31/EWG változtatással bezárólag).

Vevőszolgálat és pótalkatrészek

A mosogatógépet csak a jótállási jegyben kijelölt szerviz javíthatja, eredeti gyári pótalkatrészek felhasználásával. Semmilyen körülmények között ne próbálkozzon meg saját maga a készülék javításával.

A szakszerűtlen javítás nemcsak komoly károkat okoz, hanem életveszélyes is. Üzemzavar esetén forduljon a jótállási jegyben kijelölt szervizhez.

A mosogatógéphez mindig csak eredeti gyári pótalkatrészek használhatók fel.

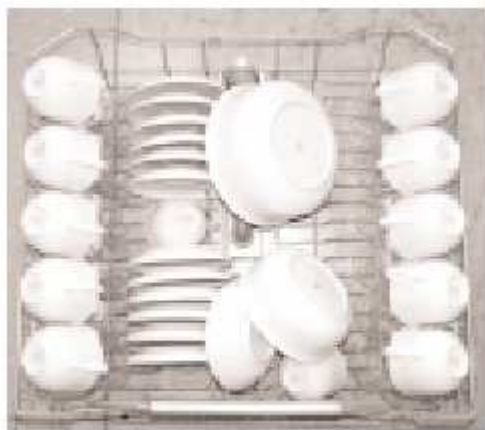
Vevőszolgálat: 1142 Budapest, Erzsébet királyné út 87.

Útmutatások a Vizsgáló Intézetek számára

A vizsgálatot a gyártó cég az **EN 60704** szabvány előírásai szerint teljes terheléssel és a tesztprogrammal végezte el a (lásd a „Mosogató programok” táblázat c. fejezetet).

Az **EN 50242** szabvány előírásai szerinti vizsgálatot teljesen feltöltött sótartállyal és teljesen feltöltött mosogatószeres tartállyal és a tesztprogrammal végezte el (lásd a „Mosogató programok” táblázat c. fejezetet).

Teljes terhelés: 12 személyes teríték	
Öblítőszer adagoló beállítása:	4-es pozíció (III típus)
Mosogatószer adagolás:	5 g + 25 g (B típus)



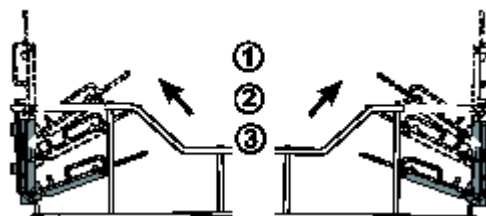
Felső kosár elrendezése (az üvegtartó kivéve)



Evőeszköz kosár elrendezése



Alsó kosár elrendezése



Csészetartó rácsok: 2-es pozíció

Szerelési útmutató



A készülék elektromos csatlakoztatásához szükséges munkákat csak elektromos szakember, szervíz végezheti el.

A készülék vízvezetékre való szerelési és csatlakoztatási munkáit csak a vízvezeték szereléséhez értő szakemberrel végeztesse el.

Távolítson el minden csomagoló anyagot a készülékből a beszerelés előtt.

A mosogatógépet lehetőség szerint egy vezetékes vízcsatlakozó és vízfolyó közelében helyezze el.

Ez a típusú a mosogatógép a konyhabútor munkapultja, vagy a mosogató alá építhető be.

Figyelem! Szigorúan kövesse a mosogatógép beépítéséhez és a konyhabútorhoz való rögzítéshez szükséges mellékelt sablon előírásait.

A mosogatógép szellőzéséhez nincs szükség külön szellőzőnyílásra, mert elegendő az a nyílás, ami a befolyócső, a kifolyócső és az elektromos csatlakozó vezeték átvezetéséhez kell.

A mosogatógép állítható lábai lehetővé teszik, hogy a készüléket megfelelő magasságba és vízszintbe lehessen állítani.

Minden olyan esetben, amikor a készülék belső részei megérinthetők, a mosogatógép csatlakozó dugóját ki kell húzni a konnektorból.

A készüléknek a beépítési mélyedésbe való behelyezésénél ügyelni kell arra, hogy a befolyócső, a kifolyócső és az elektromos csatlakozó vezeték sehol ne legyen megtörve és megcsavarodva.

Rögzítés a környező bútorhoz

A mosogatógépet a billegés ellen rögzíteni kell.

Ezért nagyon fontos, hogy a munkapult stabil és fix legyen és megfelelően legyen rögzítve a pult alatti részekhez (szekrényhez), illetve a falhoz.

Vízszintbe állítás

Az ajtó záródásának és tömítésének az alapfeltétele a készülék megfelelő módon történő vízszintbe állítása.

Ha a vízszintbe állítás tökéletes, akkor az ajtó nem ütközik a készülék két oldalához.

Ha az ajtó záródása nem tökéletes, akkor az állítható lábacska lazításával, vagy szorításával gondoskodjon a készülék tökéletes vízszintbe állításáról.

Vízbefolyó tömlő csatlakoztatása

Ezt a mosogatógépet hideg-, vagy egy max. 60° C-os meleg vizes hálózatra is lehet csatlakoztatni. Mi azt ajánljuk, hogy a hideg vizes hálózatra csatlakoztassa a készüléket.

A meleg vizes hálózatra történő csatlakoztatás esetén valamivel rövidebb lesz a mosogatási idő, azonban a mosogatási eredmény különösen az erősen szennyezett étkészletek esetében korlátozott lesz.

A vízbefolyó tömlőt csatlakoztassa egy 3/4"-os méretű külső vízcsaphoz, vagy egy gyorszáras csatlakozóhoz. Ellenőrizze, hogy a „Műszaki adatokban” megadott víznyomás megfelel-e felállítás helyén lévő vezetékes víz nyomásának.

Ügyeljen arra, hogy a vízbefolyó tömlő ne legyen megtörve, vagy összenyomódva, mert ebben az esetben a vízbevetés erősen lelassul, vagy lecsökken.

A mosogatógéphez csatlakoztatott tömlő végét a szorító bilincs révén tetszés szerinti irányba állíthatja be.

A szorító bilincset jól húzza meg, hogy ne legyen tömítetlenség a víztömlőnél. *(Figyelem! Nem minden modell tömlője nem rendelkezik szorító bilincessel, ezért ezeket nem lehet állítani).*

Ha a mosogatógépet egy új, vagy már régóta nem használt vízhálózatra csatlakoztatja, akkor a csatlakoztatás előtt néhány percre hagyja kifolyatni a vizet, hogy a rendszerben esetleg meglévő homok- és rozsdaszemcsék kimosódhassanak és ne tömíthessék el a vízbefolyó tömlőn lévő szűrőt.

A csatlakoztatáshoz SOHA NE alkalmazzon régi és már korábban használt tömlőket.



A mosogatógép egy olyan biztonsági szerkezettel rendelkezik, amely megakadályozza, hogy a mosogatóvíz visszafolyjon a vezetékes ivóvíz hálózatba és ez teljes mértékben megfelel a vízszervezési biztonsági szabványoknak.

Vízbefolyó tömlő biztonsági szeleppel

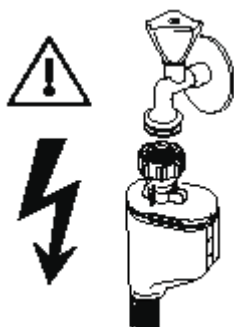
A duplafalú befolyócső csatlakoztatása után a biztonsági szelep csatlakozik a csaphoz. Ezért a befolyócső csak addig van nyomás alatt, amíg a víz folyik. Ha a vízbefolyó tömlő tömítetlen lesz, akkor ez a biztonsági szelep megszakítja a vízbevezetést.

Gondosan csatlakoztassa a vízbefolyó tömlőt

- A biztonsági szelep elektromos vezetéke magában a duplafalú tömlőben található. Sem a vízbefolyó tömlő, sem a biztonsági szelep nem meríthető víz alá.
- Ha megsérül a vízbefolyó tömlő, vagy a biztonsági szelep, akkor azonnal ki kell húzni az elektromos vezetékét a fali konnektorból.
- A biztonsági szeleppel szerelt vízbefolyó tömlőt csak a szervíz, vagy a Vevőszolgálat szakembere cserélheti ki.
- A vízbefolyó tömlőt úgy kell elhelyezni, hogy sehol se legyen magasabban a biztonsági szelep alsó élénél.



Vigyázat! Veszélyes feszültség



A vízkifolyó tömlő csatlakoztatása

A vízkifolyó tömlőt kétféleképpen lehet csatlakoztatni:

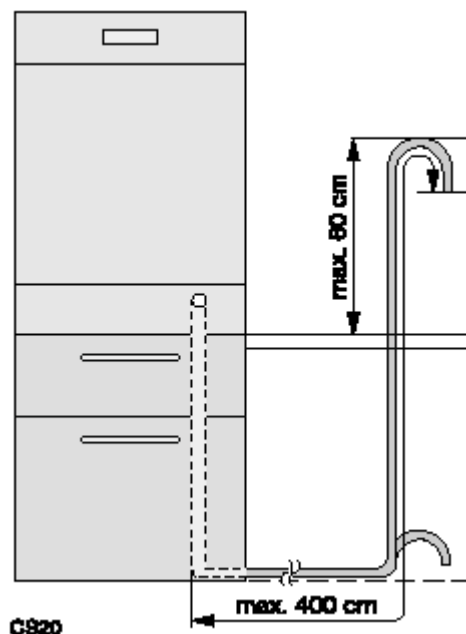
1. A mosdókagyló szifoncsatlakozójához egy csőbilincs segítségével rögzítve a munkafelület alsó oldalához. Ez megakadályozza, hogy a mosogató szennyvize a készülékbe folyjék.
2. Egy olyan kiszellőzéssel rendelkező szilárd fali csatlakozóhoz, ami min. 4 cm belső átmérővel rendelkezik.

A vízkifolyó csatlakozási helyének 60 cm-re kell lenni a mosogatógép aljától.

A tömlőt tetszés szerint jobbra, vagy balra is el lehet vezetni.

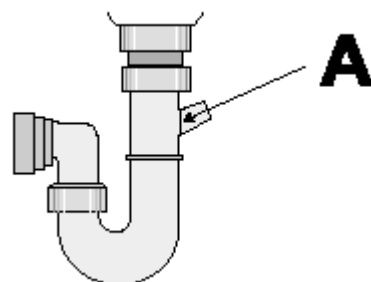
A vízkifolyó tömlő megtörését, vagy megcsavarodását feltétlenül meg kell akadályozni, mert különben lelassulhat, vagy akár teljesen le is blokkolhat a vízkifolyás.

A mosogató dugóját nem szabad bedugni, amikor a készülék üríti ki a vizet, mert akkor a víz a szifonból visszafolyhat a készülékbe.



A vízkifolyó tömlőt adott esetben meghosszabbítható, de a teljes, hosszabbítással együtt mért hossz nem haladhatja meg a 4 m-t. A hosszabbító tömlő belső átmérője nem lehet kisebb, mint a készülék kifolyó tömlőjének átmérője.

Amikor csatlakoztatja a kifolyócsövet a mosogató szifonjához, akkor a **szifon műanyag szelepét (A) el kell távolítani**. Hiba minden szelepet eltávolítani, mert a lerakódó ételmaradványok idővel elzárják a mosogatógép kifolyócsövét.



Az általunk gyártott készülék egy olyan biztonsági szerkezettel rendelkezik, amely megakadályozza a szennyezett víz visszafolyását a készülékbe.

Amennyiben az Ön mosogatójának a csővégebe visszacsapó szelep van beépítve, akkor az megakadályozhatja a mosogatógép vizének a megfelelő ürítését. Ezért azt javasoljuk, hogy távolítsa el azt.

Elektromos csatlakoztatás

Biztonsági okok miatt a készüléket földelni kell. Az elektromos csatlakoztatással kapcsolatos adatokat az ajtónál lévő adattábla tartalmazza.

Mielőtt a készüléket az elektromos hálózatra csatlakoztatja, ellenőrizze, hogy az adattáblán megadott elektromos hálózati adatok megegyeznek-e az Ön lakhelyén lévő adatokkal.

Ugyancsak ellenőrizze, hogy az árammérő óra, a biztosíték és a csatlakozó dugasz megfelel-e a megadott maximális terhelésnek.

Ellenőrizze, hogy a csatlakozó dugasz és az aljzat megfelelő módon csatlakoztatható-e egymáshoz. Ha nem, akkor elektromos szakemberrel cseréltesse ki az aljzatot.

Tilos hosszabbítót, elosztót használni. Túlmelegedés miatt tűzveszély áll fenn.

A csatlakozó vezeték és dugó cseréjét csak a jótállási jegyben kijelölt szerviz végezheti.

A mosogatógépet az elektromos vezeték dugaszának a fali csatlakozó aljzataból való kihúzásával kell leválasztani az elektromos hálózatról.

A csatlakozó dugónak a készülék beépítése után is elérhetőnek kell lennie.

Soha ne a vezetéknél megfogva válassza le a készüléket az elektromos hálózatról, hanem a dugó megfogásával.

A szakszerűtlen szerelésből és a biztonsági előírások be nem tartásából adódó károkért a gyártó semmilyen felelősséget nem vállal.

Gondoskodás

Minden csomagoló anyag környezetbarát és újrahasznosítható. A műanyag részek nemzetközi jelöléssel rendelkeznek, például: >PE< polietilén, >PS< polisztiirén, >POM< polyoximetilén.




Ha egy napon a készüléket üzemen kívül akarja helyezni, akkor a kiselejtezés előtt tegye használhatatlanná a készüléket.

- Húzza ki a csatlakozó dugót a fali aljzataból.
- Vágja le a csatlakozó vezetéket és a dugót és dobja ki őket.
- Távolítsa el az ajtózárat. Ezzel elkerülheti, hogy a gyerekek magukra zárják az ajtót és életveszélyes helyzetbe kerüljenek.

Az újrahasznosító, illetve begyűjtő helyek címe felől a helyi hatóságoktól kérjen felvilágosítást.

Öreg készülék

A terméken, vagy a csomagoláson található  szimbólum azt jelzi, hogy a termék nem kezelhető háztartási hulladékként. Ehelyett a terméket el kell szállítani az elektromos és elektronikai készülékek újrahasznosítására szakosodott megfelelő begyűjtő helyre.

Azzal, hogy gondoskodik ezen termék helyes hulladékba helyezéséről, segít megelőzni azokat a környezetre és az emberi egészségre gyakorolt potenciális kedvezőtlen következményeket, amelyeket ellenkező esetben a termék nem megfelelő hulladékkezelése okozhatna.



Ha részletesebb tájékoztatásra van szüksége a termék újrahasznosítására vonatkozóan, akkor kérjük, hogy lépjen kapcsolatba a helyi önkormányzattal, a háztartási hulladékok kezelését végző szolgálattal, vagy azzal a bolttal, ahol a terméket vásárolta.

Európai jótállás

A készülék jótállásáért az Electrolux felel, a következő oldalon felsorolt országokban, a készülék jótállási jegyében, vagy törvényileg meghatározott időszakra. Ha az alább felsorolt országok valamelyikéből átköltözik egy másikba, amely szintén a listán található, akkor a készülék jótállása is Önnel költözik a következő feltételek mellett:

- A készülék jótállási ideje a vásárlás időpontjától kezdődik, amelyet a készülék eladója által kiállított érvényes vásárlást igazoló irat.
- A készülék jótállási ideje és működésre és alkatrészre vonatkozó tartalma megegyezik a lakóhelye szerinti országban alkalmazott, jelen modellt, vagy készülékfajta érintő előírásokkal.
- A készülék jótállása a készülék eredeti vásárlójának személyére szól és más felhasználóra át nem ruházható.
- A készüléket az Electrolux által kibocsátott útmutatónak megfelelően helyezik üzembe és használják, és csak háztartási célra alkalmazzák, azaz nem kereskedelmi célra.
- A készüléket az új lakóhelye szerinti országban hatályban levő vonatkozó törvényi szabályozásoknak megfelelően helyezik üzembe.

Jelen Európai Jótállás rendelkezései nincsenek kihatással az Ön törvényileg szabályozott jogaira.

		
Albania	+35 5 4 261 450	Rr. Pjeter Bogdani Nr. 7 Tirane
Belgique/België/Belgien	+32 2 363 04 44	Bergensesteenweg 719, 1502 Lembeek
Česká republika	+420 2 61 12 61 12	Budějovická 3, Praha 4, 140 21
Danmark	+45 70 11 74 00	Sjællandsgade 2, 7000 Fredericia
Deutschland	+49 180 32 26 622	Muggenhofer Str. 135, 90429 Nürnberg
Eesti	+37 2 66 50 030	Mustamäe tee 24, 10621 Tallinn
España	+34 902 11 63 88	Carretera M-300, Km. 29,900 Alcalá de Henares Madrid
France	www.electrolux.fr	
Great Britain	+44 8705 929 929	Addington Way, Luton, Bedfordshire LU4 9QQ
Hellas	+30 23 10 56 19 70	4 Limnou Str., 54627 Thessaloniki
Hrvatska	+385 1 63 23 338	Slavonska avenija 3, 10000 Zagreb
Ireland	+353 1 40 90 753	Long Mile Road Dublin 12
Italia	+39 (0) 434 558500	C.so Lino Zanussi, 26 - 33080 Porcia (PN)
Latvija	+37 17 84 59 34	Kr. Barona iela 130/2, LV-1012, Riga
Lietuva	+370 5 27 80 609	Verkių 29, LT-09108 Vilnius
Luxembourg	+35 2 42 43 13 01	Rue de Bitbourg, 7, L-1273 Hamm
Magyarország	+36 1 252 1773	H-1142 Budapest XIV, Erzsébet királyné útja 87
Nederland	+31 17 24 68 300	Vennootsweg 1, 2404 CG - Alphen aan den Rijn
Norge	+47 81 5 30 222	Risløkkvn. 2, 0508 Oslo
Österreich	+43 18 66 400	Herziggasse 9, 1230 Wien
Polska	+48 22 43 47 300	ul. Kolejowa 5/7, Warsaw
Portugal	+35 12 14 40 39 39	Quinta da Fonte - Edifício Gonçalves Zarco - Q 35 - 2774 - 518 Paço de Arcos
Romania	+40 21 451 20 30	Str. Garii Progresului 2, S4, 040671 RO
Schweiz/Suisse/Svizzera	+41 62 88 99 111	Industriestrasse 10, CH-5506 Mägenwil
Slovenija	+38 61 24 25 731	Electrolux Ljubljana, d.o.o. Gerbičeva 98, 1000 Ljubljana
Slovensko	+421 2 43 33 43 22	Electrolux Slovakia s.r.o., Electrolux Domáce spotrebiče SK, Seberiniho 1, 821 03 Bratislava
Suomi	www.electrolux.fi	
Sverige	+46 (0)771 76 76 76	Electrolux Service, S:t Göransgatan 143, S-105 45 Stockholm
Türkiye	+90 21 22 93 10 25	Tarlabası caddesi no : 35 Taksim Istanbul
Россия	+7 495 9377837	129090 Москва, Олимпийский проспект, 16 БЦ „Олимпик“