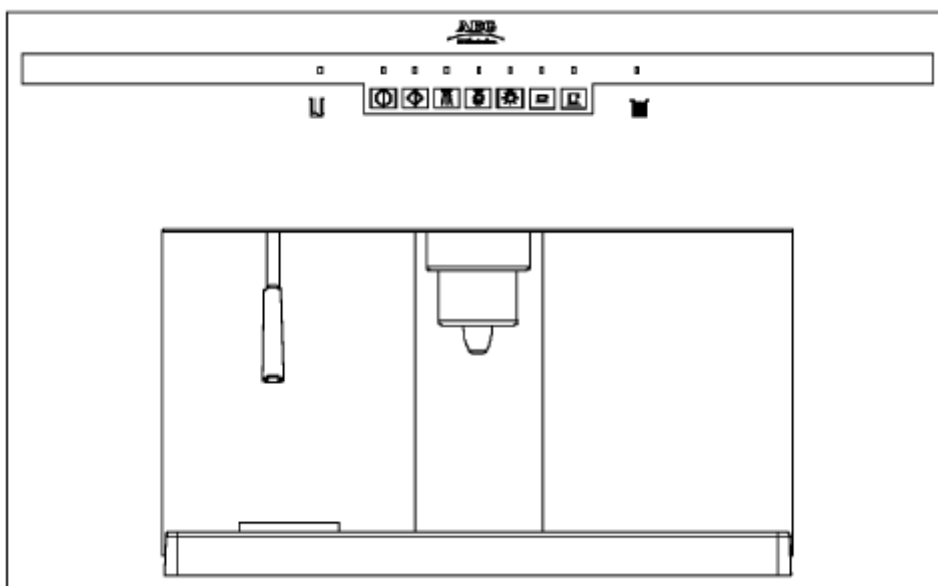


HASZNÁLATI ÚTMUTATÓ

PE 9038-M

ESZPRESSZÓGÉP

TARTALOMJEGYZÉK



1. Biztonsági tudnivalók
2. Az eszpresszógép bemutatása
3. A kezelőpanel ismertetése: érintéssel működtethető gombok
4. A készülék első használatával kapcsolatos tudnivalók
5. Kávé-/eszpresszó kávé készítés
6. Forró víz adagolása
7. Gőz adagolása
8. Az őrlemény mennyiségének programozása
9. Az eszpresszó- /kávémennyiség programozása
10. A gyári beállítások visszaállítása
11. Kijelzők és üzemzavar kijelzések
12. Receptek
13. Tisztítás
14. Felszerelés
15. Üzemzavar... Mit kell tenni
16. Műszaki jellemzők
17. Műszaki Vevőszolgálat, pótalkatrészek

1. BIZTONSÁGI TUDNIVALÓK

A készülék első használata előtt azt ajánljuk, hogy figyelmesen olvassa át ezt a Használati útmutatót. Az itt leírtak az Ön biztonságát szolgálják, ezért a készülék üzembe helyezése előtt ezeket az előírásokat mindig szem előtt kell tartani.

Megfelelő használat

- A készülék kizárólag háztartási használatra készült. A szakszerűtlen és a nem megfelelő használatból eredő károkért a gyártó minden felelősséget elhárít magától.
- Biztonsági okokból tilos a készülék műszaki jellemzőinek a megváltoztatása.

Az üzembe helyezés előtt

- A kicsomagolás után ellenőrizze, hogy nem érte-e valamilyen sérülés a készüléket. Ellenőrizze a csatlakozó vezeték megfelelő állapotát is. Ha bármilyen sérülést észlel, azonnal lépjen kapcsolatba a szállítást végző céggel, de semmilyen körülmények között se helyezze üzembe a készüléket.

Gyermekvédelem

- A csomagoló anyagokat tartsa távol a gyermekektől. Fulladásveszély!
- A kiselejtezés előtt a régi készüléket tegye használhatatlanná. Távolítsa el a csatlakozó dugaszt és vágja le a készülékről a hálózati kábelt.

A HASZNÁLATNÁL



VIGYÁZAT:

A tökéletes kávéíz elkészítéséhez a szűrőrendszernek mindig forrónak kell lennie. Az égési sérülések elkerülésének érdekében a kávézacc-tartály kiürítése során ezért legyen nagyon elővigyázatos.

- A készüléket csak felnőttek üzemeltethetik. **Ügyeljen arra, hogy a gyerekek ne érinthessék meg a készülék kezelő gombjait és ne játszhassanak a készülékkel.**
- Veszélyes és tilos a készülék műszaki jellemzőinek a megváltoztatása, egyúttal érvényét veszti a termékre vonatkozó jótállás is.
- **A készüléket mindig tisztán kell tartani.**
- **A készülék külső részei a használat során nagyon felforrósodnak és nem hűlnek ki azonnal a készülék kikapcsolását követően. Tartsa ezért távol a gyerekeket a készüléktől.**
- **A tisztítás, illetve a karbantartás előtt ellenőrizze, hogy a készülék le van-e választva az elektromos hálózatról.**
- Üzemzavar esetén soha **ne próbálja meg saját maga** megjavítani a készüléket. A készülékbe történő szakszerűtlen beavatkozás további károkat okoz, és veszélyeket von maga után. Ilyen esetben mindig forduljon a jótállási jegyben megadott szervizhez, vagy a Vevőszolgálathoz. A készülék karbantartását csak szakember, szerviz végezheti, eredeti gyári pótalkatrészek felhasználásával.

ÜZEMBE HELYZÉS ÉS KARBANTARTÁS

Ezt a Használati útmutatót gondosan őrizze meg. Ha a készüléket eladja, vagy elajándékozza, akkor a Használati útmutatót is adja át a készülék új tulajdonosának, hogy ő is megismerhesse a készülék használatára és karbantartására vonatkozó fontos útmutatásokat.

- A készülék üzembe helyezését csak arra feljogosított SZAKEMBER, SZERVIZ végezheti. Ügyeljen arra, hogy bármilyen szervizmunka, karbantartás előtt válassza le a készüléket az elektromos hálózatról.
- A készülék kicsomagolása után ellenőrizze, hogy nem érte-e valamilyen sérülés a készüléket és hálózati vezetékét. Sérülés esetén forduljon azonnal ahhoz a kereskedéshez, ahol a készüléket megvásárolta.
- A biztonsági előírások figyelmen kívül hagyása esetén a gyártó minden felelősséget elhárít magától.

ÚTMUTATÁSOK A KÖRNYEZETVÉDELMEHEZ

CSOMAGOLÓ ANYAGOK

- A készülékhez használt csomagoló anyagok környezetkímélők és újrahasznosíthatók. A környezetünk védelme érdekében ezért azt kérjük, hogy a csomagoló anyagokat adja le az erre kijelölt begyűjtő helyen.

GONDOSKODÁS A KÉSZÜLÉKRŐL

Útmutatások a készülék csomagolásához

A csomagoló anyagok környezetbarát anyagokból készültek.

A műanyagból készült anyagok újrahasznosíthatók és a jelölésük a következő:


>PE< polietilén, a külső burkolat és a belül lévő zacskó.

>PS< habosított sztiropol, a betétek, amelyek mind FCKW-mentesek.

Gondoskodás a régi készülékről


Megfelelő módon gondoskodjon a kiselejtezésre váró régi készülékről-

Kérjen információt arról, hogy a kiselejtezésre váró régi készüléket melyik begyűjtő helyen lehet leadni.

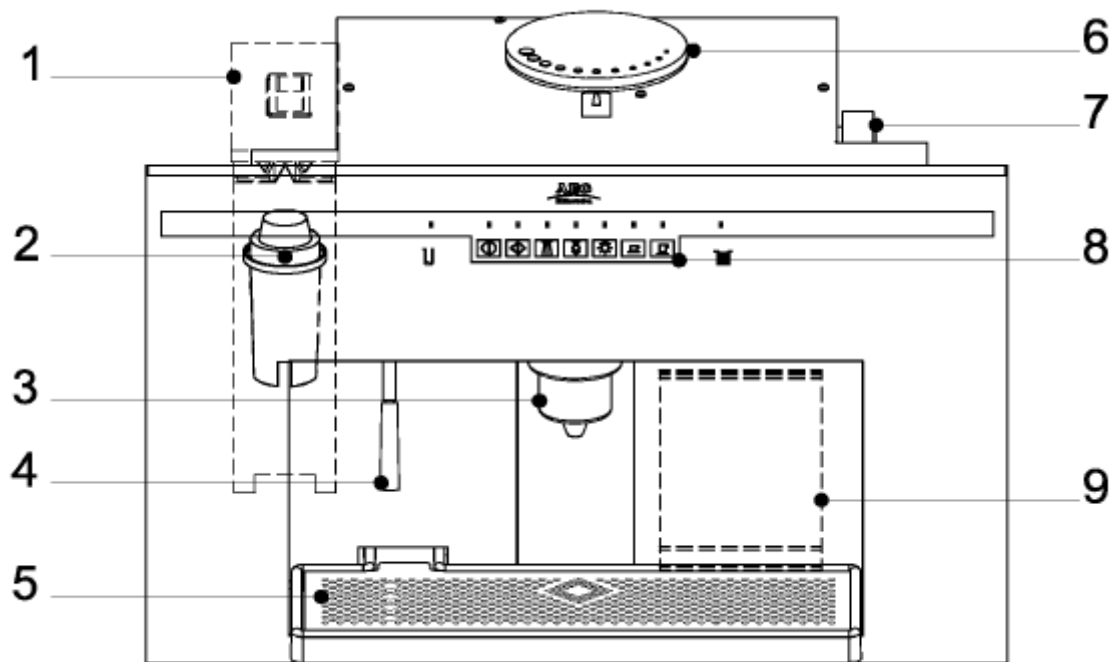
A terméken, vagy a csomagoláson található  szimbólum azt jelzi, hogy a termék nem kezelhető háztartási hulladékként. Ehelyett a terméket el kell szállítani az elektromos és elektronikai készülékek újrahasznosítására szakosodott megfelelő begyűjtő helyre.

Azzal, hogy gondoskodik ezen termék helyes hulladékba helyezéséről, segít megelőzni azokat a környezetre és az emberi egészségre gyakorolt potenciális kedvezőtlen következményeket, amelyeket ellenkező esetben a termék nem megfelelő hulladékkezelése okozhatna.

Ha részletesebb tájékoztatásra van szüksége a termék újrahasznosítására vonatkozóan, akkor kérjük, hogy lépjen kapcsolatba a helyi önkormányzattal, a háztartási hulladékok kezelését végző szolgálattal, vagy azzal a bolttal, ahol a terméket vásárolta.

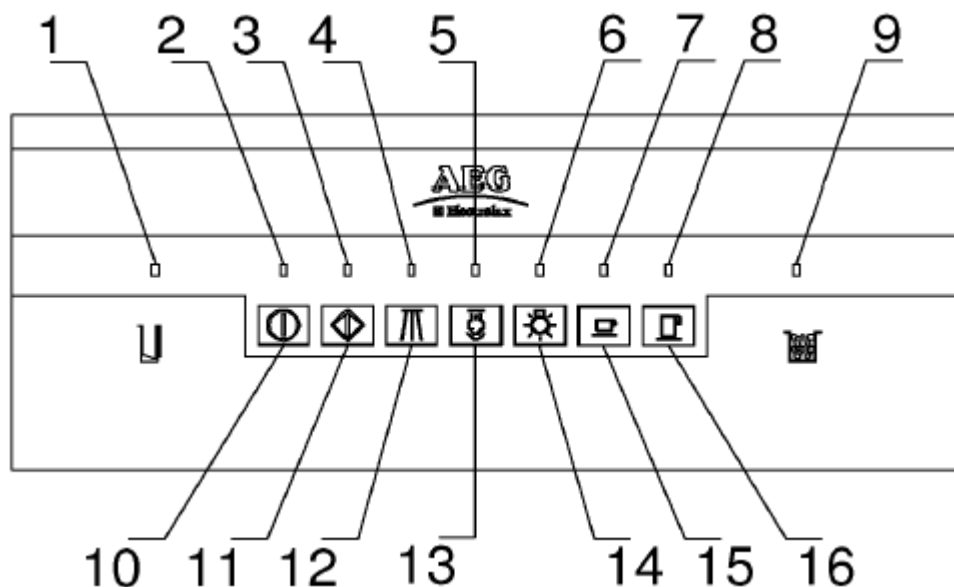
	<p>Ez a készülék megfelel a következő EG irányelveknek:</p> <ul style="list-style-type: none">– 73/23/EWG - (1973.02.19.) - kiefeszültségi irányelv alapján az egyes villamosági termékek biztonsági követelményeiről és az azoknak való megfelelésértékeléséről szóló 79/1997. (XII.31.) IKIM rendelet,– 89/336/EWG - (1989.05.03.) - EMC-irányelv (a 92/31/EWG változással bezárólag) alapján az elektromágneses összeférhetőségről szóló 31/1999. (VI.11.) GM-KHVM együttes rendelet,– 93/68/EWG - (1993.07.22.) - CE-jelölés irányelv az egységes megfelelési jelölés használatáról. <p>A készülék az alábbi szabványelőírásoknak felel meg:</p> <ul style="list-style-type: none">– EN 60335-1– EN 60335-2-15– EN 55014-1– EN 55014-2– EN 61000-3-2– EN 61000-3-3
-------------------------------------------------------------------------------------	-------------------------------------------------------------------------------------------------------------------------------------------------------------------------------------------------------------------------------------------------------------------------------------------------------------------------------------------------------------------------------------------------------------------------------------------------------------------------------------------------------------------------------------------------------------------------------------------------------------------------------------------------------------------------------------------------------------------------------------------------------------------------------------------------------------------------------------------------------------------

2. AZ ESZPRESSZÓGÉP BEMUTATÁSA



1. Víztartály
2. Brita – szűrő
3. Kávédagoló
4. Gőz- / forró víz szelep
5. Cseptálca
6. Szemes kávé tartály
7. Őrlési finomságot beállító gomb
8. Kezelőpanel
9. Kávészacc tartály

3. A KEZELŐPANEL ISMERTETÉSE: ÉRINTÉSSSEL MŰKÖDTETHETŐ GOMBOK



1. Vízmennyiség kijelző
2. BE / KI / Standby ellenőrző lámpa
3. Üzemi készenlét kijelző
4. Forró víz kiadás kijelző
5. Gőzkiadás kijelző
6. Készülék megvilágítás kijelző
7. Eszpresszó kiadás kijelző
8. Kávékiadás kijelző
9. „Kávézacc tartály tele” kijelző
10. BE / KI / Standby gomb
11. Start - gomb
12. Forró víz - gomb
13. Gőz – gomb
14. Készülék megvilágítás gomb
15. Eszpresszó kiadás gomb
16. Kávékiadás gomb

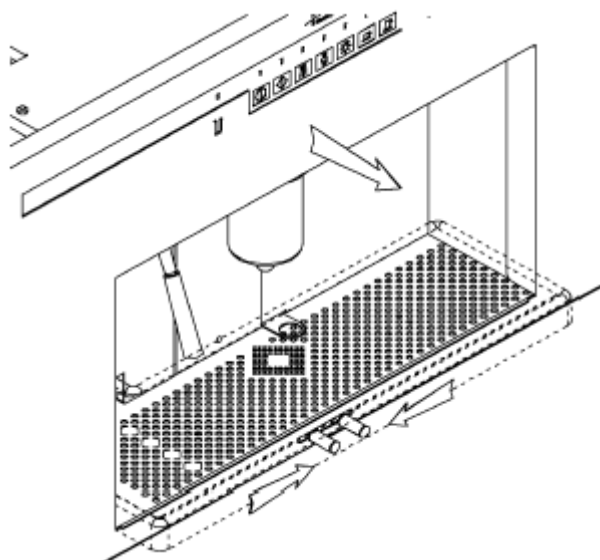
ÉRINTÉSSSEL MŰKÖDTETHETŐ GOMBOK: **Használati útmutató**

Az érintéssel működtethető gombokat pontosan kell megnyomni, hogy elkerülhető legyen egy másik funkció véletlenszerű működtetése. A megfelelő szimbólummal ellátott gomb enyhe megnyomásával elindítható a kívánt funkció.

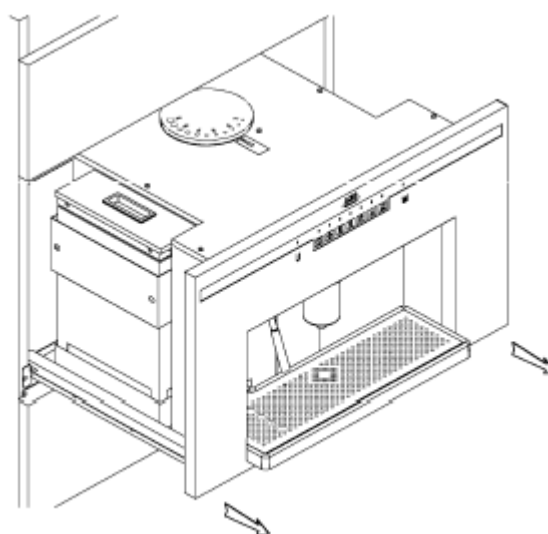
4. A KÉSZÜLÉK ELSŐ HASZNÁLATÁVAL KAPCSOLATOS TUDNIVALÓK

A VÍZTARTÁLY FELTÖLTÉSE

- Nyomja össze a cseptálca alatt beszerelt kioldó karokat.

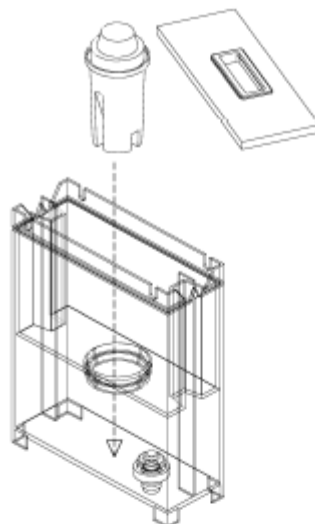


- Húzza ki óvatosan a kávégépet a teleszkópos síneken a bútorzatból.



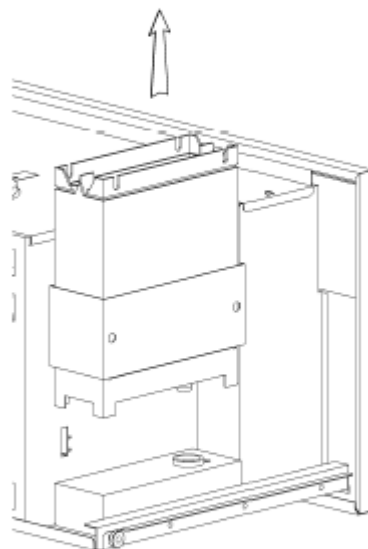
Vízkeménység

- Mielőtt feltölti vízzel a tartályt, a Brita - vízkötelenítő szűrőt legalább 30 percig hideg vízben kell áztatni. Ezen kívül még figyelembe kell venni a Brita szűrőre vonatkozó előírásokat (a tudnivalókat a szűrő csomagolásában található Használati útmutató tartalmazza). Ezután a szűrőt be kell helyezni a víztartály belsejébe, az erre a célra kialakított részbe.
- Ha a készüléket hosszabb ideig nem használja, akkor a tartályban lévő vizet ki kell üríteni.

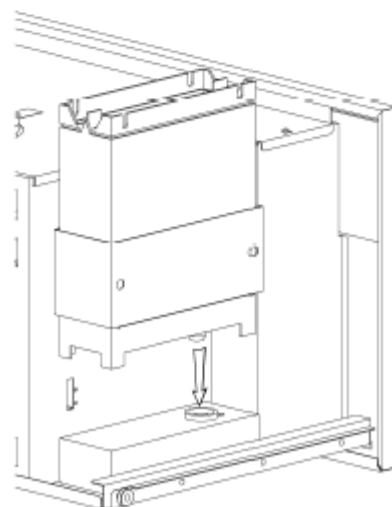


- A Brita - szűrő a szakkereskedésben, illetve az Alkatrészellátásnál szerezhető be.

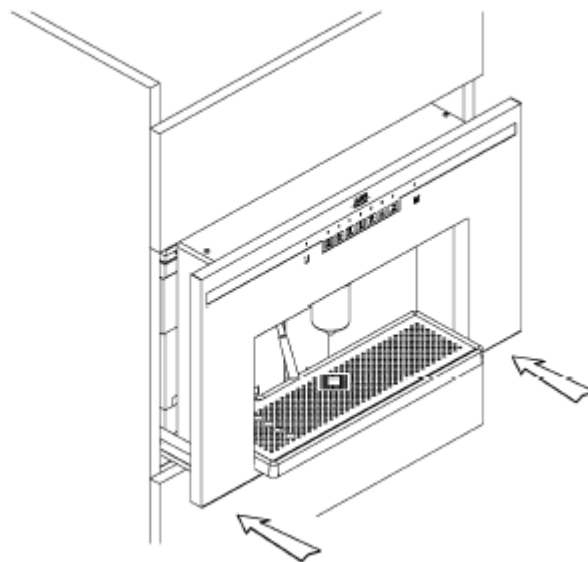
- Húzza ki a tartályt és képen látható módon és öntsön bele kb. 2,5 liter vizet.



- Helyezze vissza a tartályt a bútorba, de közben ügyeljen arra, hogy a vízszep pontosan bekattanjon a helyére.

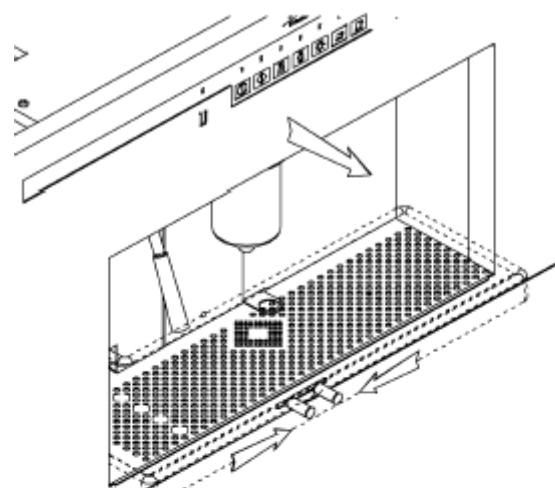


- Ne felejtse el, hogy a BE- / KI-kapcsolónak (a hátoldalon) az „ON” – jelzésen kell állni.
- Tolja vissza a készüléket a bútorzatba, amíg egy hallható „KATTANÓ” hang nem lesz hallható. Ez a hang jelzi azt, hogy a készülék a helyén van.

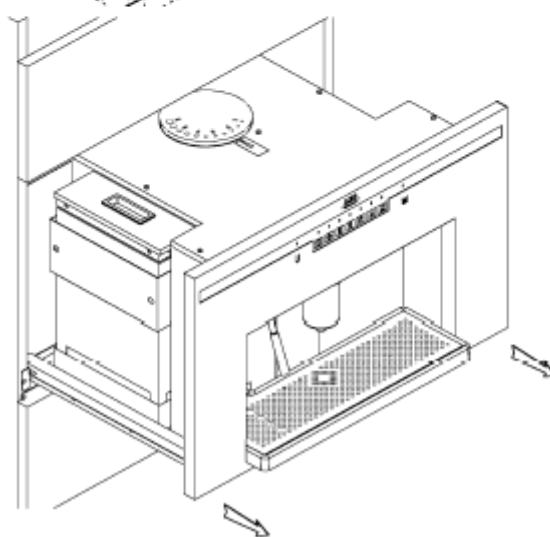


A SZEMES KÉVÉ TARTÁLY FELTÖLTÉSE

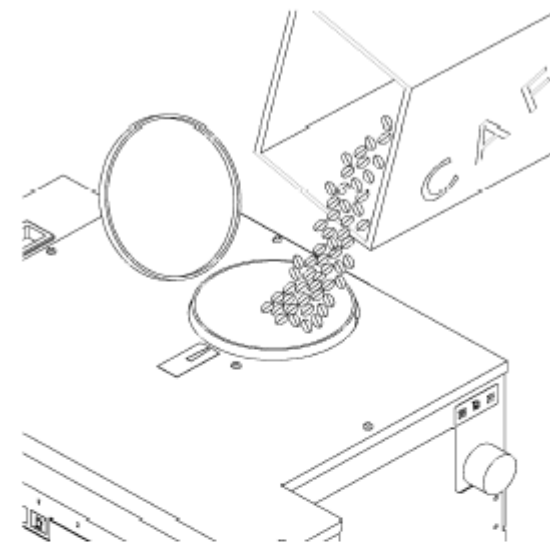
- Nyomja össze a csepptálca alatt beszerelt kioldó karokat és a képen látható módon húzza ki előre az eszpresszó-gépet.



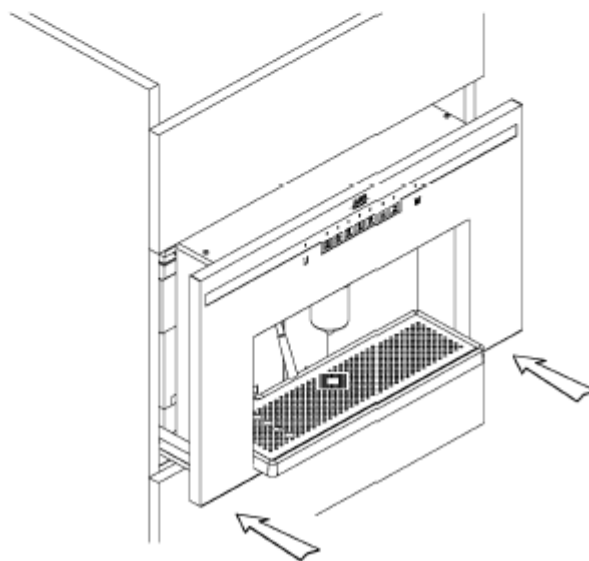
- Húzza ki az eszpresszó gépet a teleszkópos síneken a bútorzatból.



- Öntsön be kb. 200 g szemes kávé a tartályba (lásd a képet).

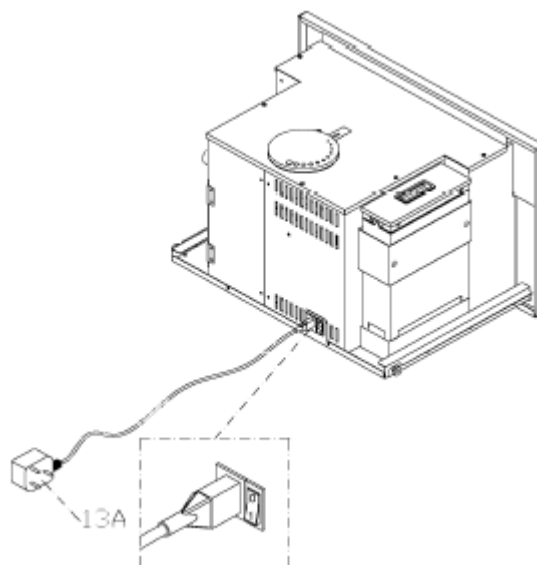


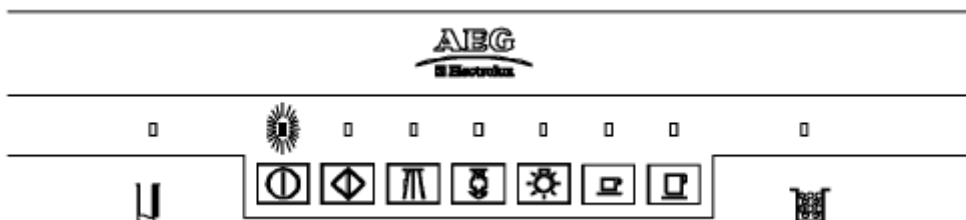
- Tolja vissza a készüléket a bútorzatba, amíg egy hallható „KATTANÓ” hang nem lesz hallható. Ez a hang jelzi azt, hogy a készülék a helyén van.



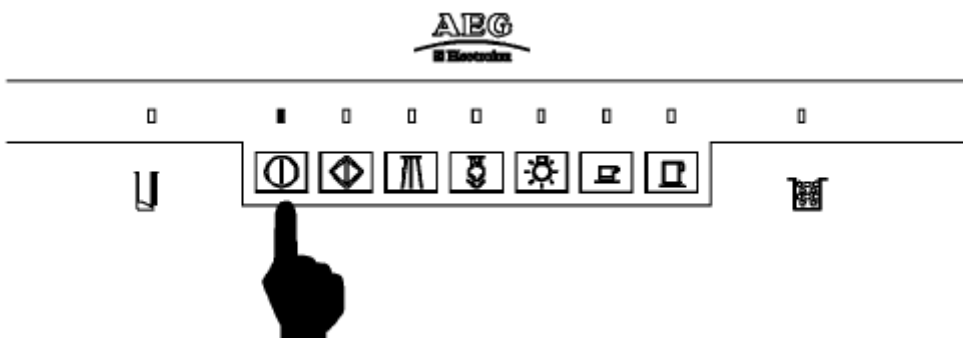
ELSŐ HASZNÁLATBA VÉTEL

- Állítsa a főkapcsolót az 1-es pozícióba.
- A BE- /Ki-gomb LED lámpája 3 percig gyorsan villogni kezd.





- A készülék várakozó állapotba vált át, amint a BE- /KI – LED lassan kezd villogni. A készülék most üzemkész állapotban van.



- A BE- /KI-gomb megnyomásával kapcsolja be a kávéfőző gépet. Ellenőrizze, hogy tele van-e a víz- és a szemes kávé tartály. A megfelelő LED lámpa villogása folyamatos világításra vált át.

AZ ŐRLÉSI FINOMSÁG BEÁLLÍTÁSA

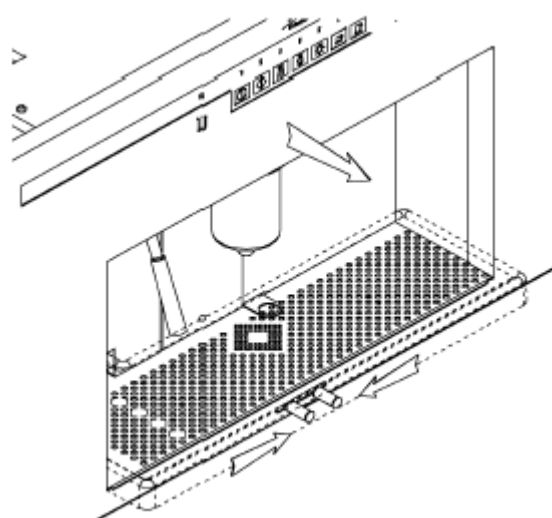


FIGYELEM

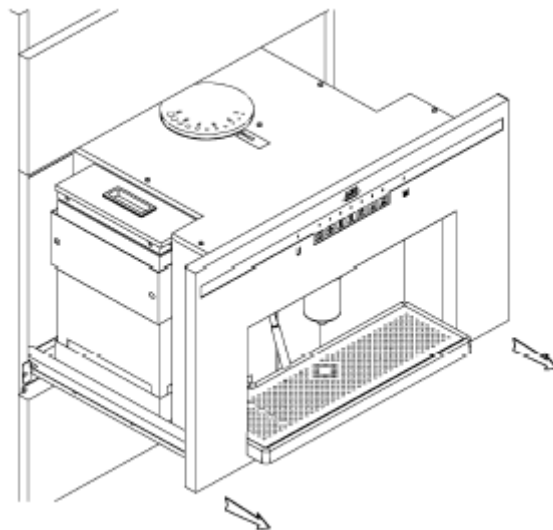
- **Az eszpresszó gépet gyárilag egy optimális őrlési finomságra állították be.** A túl durva kávéőrlemény gyenge kávé fog eredményezni. A túl finom kávéőrlemény viszont nagyon erős kávé eredményez, mivel szinte „cseppekben” folyik ki a kávé és ez „keserű” ízt kölcsönöz.

Az ideális eszpresszó kávé elkészítési ideje 20 és 30 másodperc között változik.

- Nyomja össze a csepptálca alatt beszerelt kioldó karokat és a képen látható módon húzza ki előre az eszpresszó-gépet.

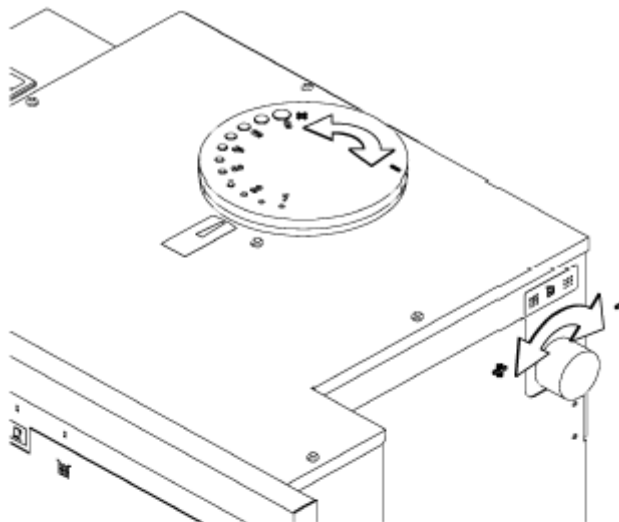


- Húzza ki az eszpresszó gépet a teleszkópos síneken a bútorzatból.

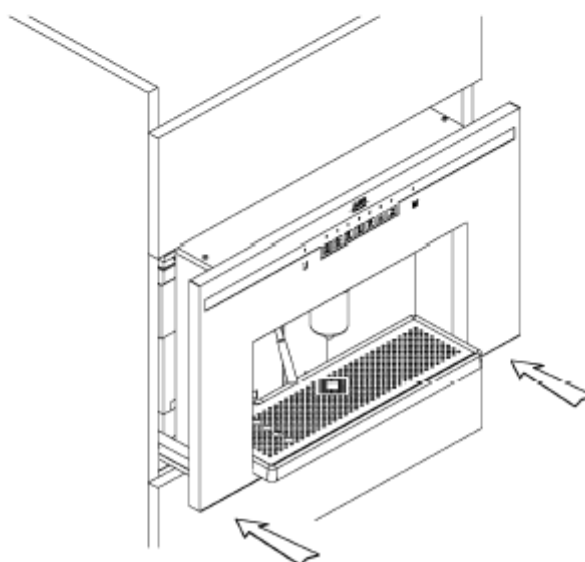


- Az őrlemény finomságát a forgatható gombbal kell beállítani. Jegyezze meg a gyári beállítást, hogy szükség esetén könnyen vissza tudja állítani az optimális őrlési finomságot.

Ha a gombot jobbra forgatja, akkor finomabb lesz az őrlemény és erősebb lesz a kávé. Ha a gombot balra forgatja el, akkor durvább lesz az őrlemény és gyengébb lesz a kávé. A beállított őrlési finomság a szemes kávé tartály fedelén olvasható le: A nagyobb körök jelentik a durva őrleményt (gyors átfolyás, enyhe kávé), a kisebb körök pedig a finom őrleménynek felelnek meg (lassú átfolyás, erős kávé).

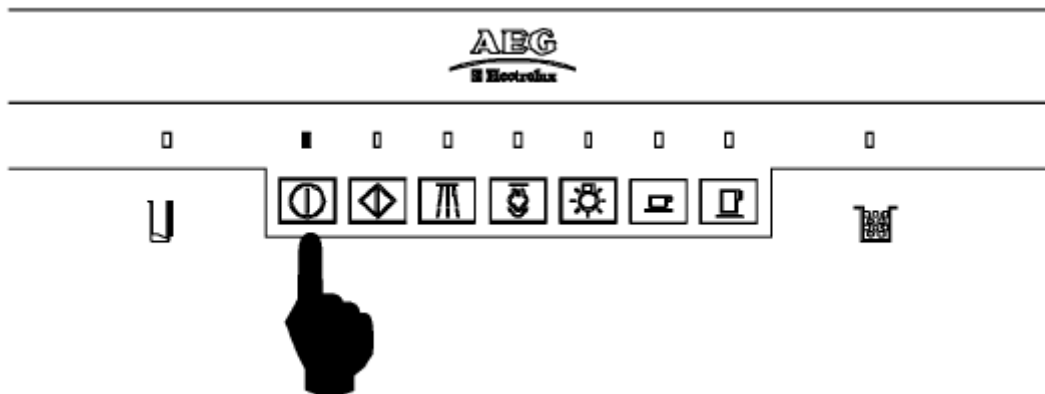


- Tolja vissza a készüléket a bútorzatba, amíg egy hallható „KATTANÓ” hang nem lesz hallható. Ez a hang jelzi azt, hogy a készülék a helyén van.



KÉSZENLÉT ÜZEMMÓD

- Miután csatlakoztatta a készüléket az elektromos hálózatra és betolta a helyére, a készülék készenléti üzemmódba kerül (Stand-by), amit a Be-Ki LED lámpa villogása jelez.
- A készülék bekapcsolásához nyomja meg a Start-gombot: a Start-gomb LED lámpája felgyullad.



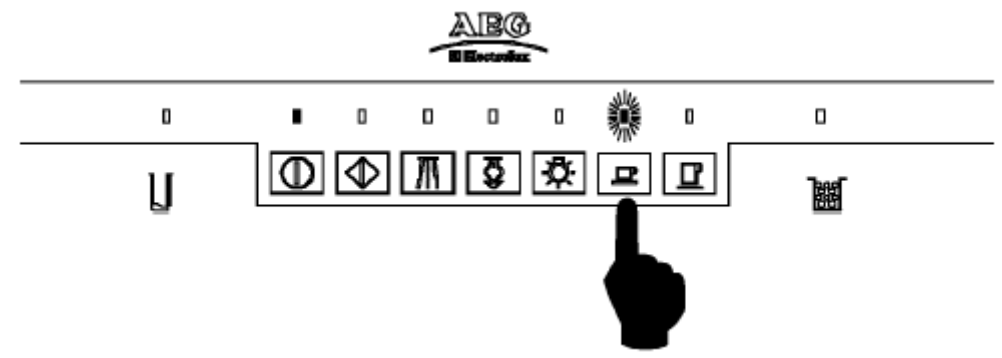
- Ha újra vissza akar térni a készenléti üzemmódba (Stand-by), akkor nyomja meg ismét a Start-gombot.



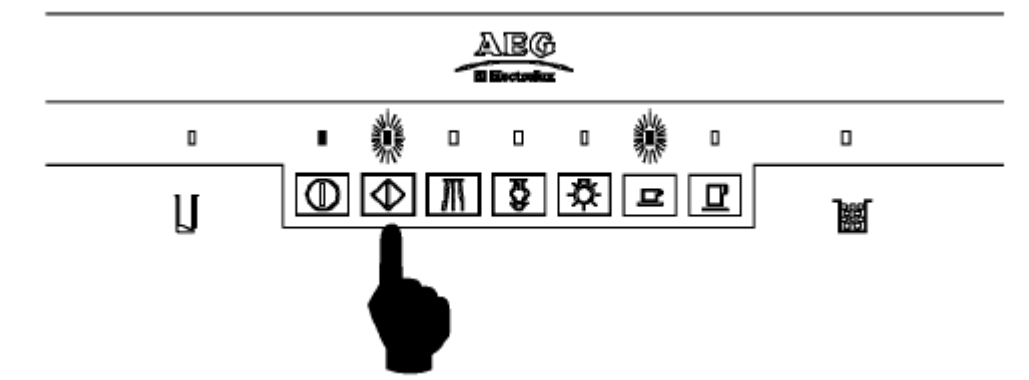
FIGYELEM

A bekapcsolás után a készülék 3 percig felfűtési fázissal indul. Ezen idő alatt a BE / KI LED kijelző gyorsan villog és a készülék összes funkciója zárolva lesz. Ha a LED kijelző lassan kezd villogni, akkor a készülék üzemkész állapotban van.

5. KÁVÉ- / ESZPRESSZÓ KÁVÉ KÉSZÍTÉS



- Nyomja meg a kívánt kiválasztó gombot.



- 10 másodpercen belül nyomja a Start-gombot, a készülék kifőzi a kiválasztott kávé.
- A készülék automatikusan leáll.

FIGYELEM: ha 10 másodpercen belül nem nyomja meg a Start-gombot, akkor a kiválasztott funkciók érvényüket veszítik. Ebben az esetben a beállítást meg kell ismételni.

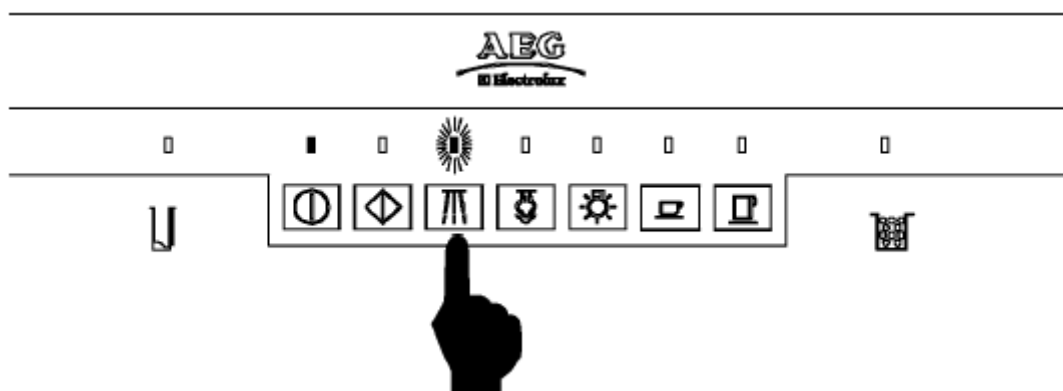
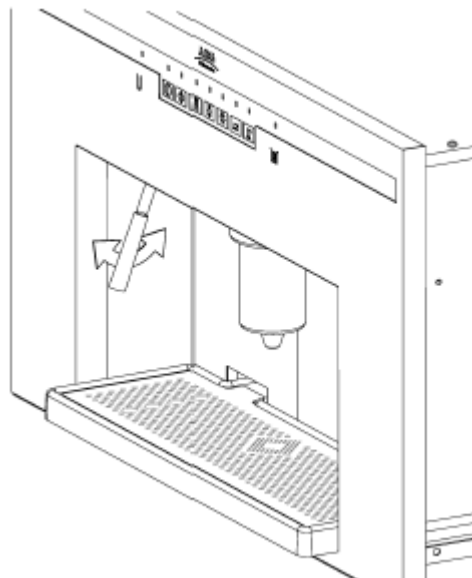
ÚTMUTATÁSOK EGY TELJES ESZPRESSZÓ KÁVÉ ELKÉSZÍTÉSÉHEZ

- Egy kiváló eszpresszó főzési ideje kb. 15 – 25 másodperc. A főzési idő az őrlemény finomságától és a kávéőrlemény mennyiségétől függ. Szükség esetén a kávé őrleményének a mennyisége és a finomsága is megváltoztatható (lásd „Az első használatba vétel” c. részt).

Hasznos tudnivalók: A kávé egy higroszkópos termék, azaz a minősége az időjárástól-/légnedvességtől függ. Ezért az eszpresszó szemeskávét nagyobb légnedvességnél valamivel durvábbra kell őrlni, mivel a kávéőrlemény máskülönben a kávé túl kompakt és sűrűn folyó lesz. Szárazabb klímánál az őrleményt viszont valamivel finomabbra kell beállítani.

6. FORRÓ VÍZ ADAGOLÁSA

- A gőz- / forró víz csövet hátra lehet hajtani, ha már nem használja.
Szükség esetén húzza ki előre. Ha a cső forró, akkor ne fogja meg.



- Forró víz adagolás esetén állítson egy csészét a gőz-/forró víz szelep alá és nyomja meg a forró víz gombot.



- 10 másodpercen belül nyomja meg addig a Start-gombot, amíg kifolyik a szükséges forró víz mennyiség.
Engedje el a gombot, ha a forró víz adagolását meg akarja szakítani.

FIGYELEM: ha 10 másodpercen belül nem nyomja meg a Start-gombot, akkor a kiválasztott funkciók érvényüket veszítik. Ebben az esetben a beállítást meg kell ismételni.

7. GŐZ ADAGOLÁSA

FOLYADÉKOK FORRALÁSA



- Nyomja meg a gőzgombot, a megfelelő LED-kijelző 20 másodpercig villogni kezd. A készülék üzemkész, ha a villogás megszűnik és a LED-kijelző folyamatosan világítani kezd.



- Állítson egy felforrósításra váró folyadékkal megtöltött kancsót a gőzszelep alá.
- 10 másodpercen belül nyomja meg addig a Start-gombot, amíg kifolyik a szükséges forró víz mennyiség. Engedje el a gombot, ha a forró víz adagolását meg akarja szakítani.

FIGYELEM: ha 10 másodpercen belül nem nyomja meg a Start-gombot, akkor a kiválasztott funkciók érvényüket veszítik. Ebben az esetben a beállítást meg kell ismételni.

- A gőzadagolás addig folytatódik, amíg el nem engedi a Start-gombot.

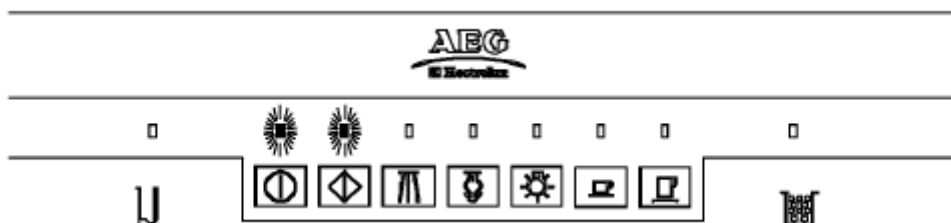
TEJ CAPPUCCINO-HOZ: Öntse be a tejet (legalább 100 cm³) egy mély kancsóba és gőzzel forralja fel. Kissé rázza meg a kancsót és várja ki a habosodást (kb. 1 perc). Az eredmény jobb lesz, ha a tej felhabosítása után a kancsót könnyedén az asztalhoz ütögeti.

8. AZ ŐRLEMÉNY MENNYISÉGÉNEK PROGRAMOZÁSA

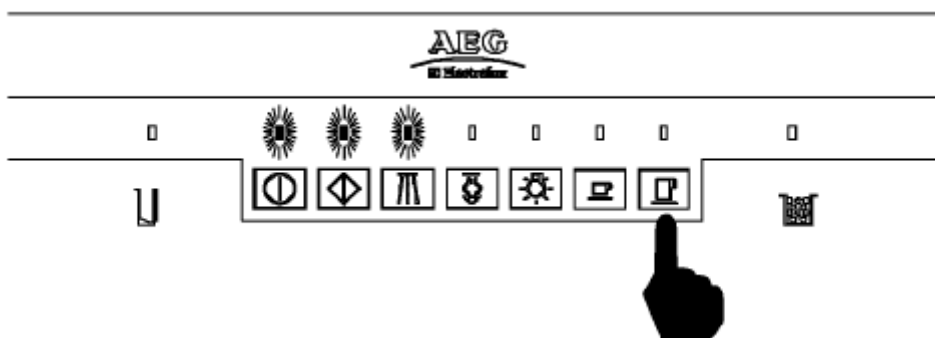
- Az eszpresszó-gépet a gyártó egy-csészenyi eszpresszóhoz való optimális kávéőrlemény mennyiséghez állította be.
- A kávéőrlemény mennyiségét azonban növelni, vagy csökkenteni lehet, végül a kiválasztott mennyiség eltárolható. Az őrlemény mennyiségét az eszpresszó és a normál kávé elkészítéséhez is be lehet programozni.
- Kapcsolja be a készüléket a korábban már ismertetett készenléti üzemmódra (Stand-by).



- Nyomja meg 10 másodpercig a Start-gombot.



- Néhány LED, mint kijelző lámpa villogni kezd (minél több LED világít, annál nagyobb a kávé mennyiség). Jegyezze meg a gyári beállítást, hogy szükség esetén könnyen vissza tudja állítani az eredeti beállítást.



- Nyomja meg az "Eszpresszó"-gombot a kávé mennyiség csökkentéséhez, vagy nyomja meg a "Normál kávé"-gombot a mennyiség növeléséhez.



- Az őrlés mennyiségének a megváltoztatása után 10 másodpercig nyomja meg a Start-gombot. A készülék automatikusan tárolja a kiválasztott mennyiséget és visszakapcsol a készenléti üzemmódra (Stand-by).

FIGYELEM

Az őrlési időtartamot egy másik kávéfajtánál meg lehet változtatni.

Ha a „kávészacc tartály” a kiürítésnél összenyomatlan kávéőrleményt tartalmaz, akkor ezt azt jelenti, hogy túl hosszú az őrlési idő, ezért azt csökkenteni kell.

A „kereskedelmi” kávémérő segít Önnek a helyes őrlési időtartam beállításában.

A kávémérőnek 1 cm magasnak kell lennie: ez a helyes kávé mennyiség.

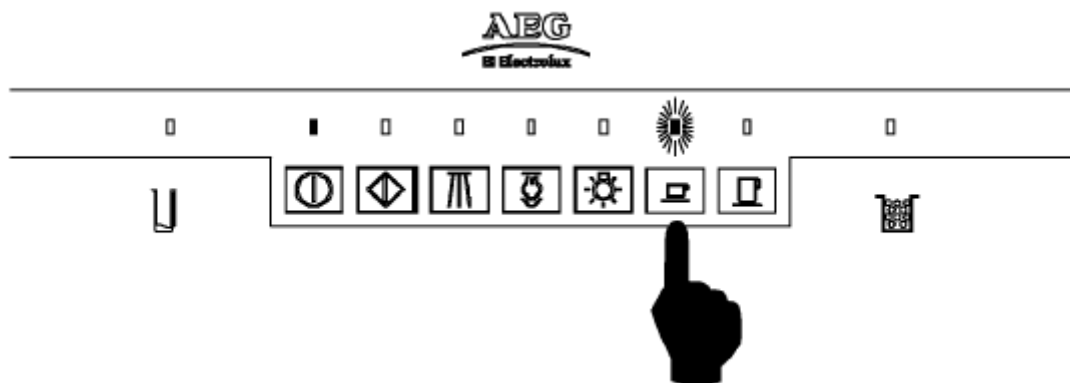
FONTOS ÚTMUTATÁSOK

Az őrlési idő növelése, vagy csökkentése megváltoztathatja a kávé zamatát.

A beállított idő csekély mértékű növelésével egy gazdagabb aromájú és erősebb kávét lehet készíteni.

A programozott idő kismértékű csökkentésével viszont egy gyengébb kávéíz érhető el.

9. AZ ESZPRESSZÓ-/ KÁVÉMENNYISÉG PROGRAMOZÁSA



- Nyomja meg az eszpresszó-gombot.



- Nyomja meg addig a Start-gombot, amíg a program elindul (kb. 5 másodperc). A Start-gomb LED lámpája villogni kezd.



- A kívánt kávémennyiség kiadása után ismét nyomja meg a Start-gombot. A készülék megszakítja a kávé kiadását és automatikusan eltárolja azt a kávémennyiséget, amelyet kiválasztott.

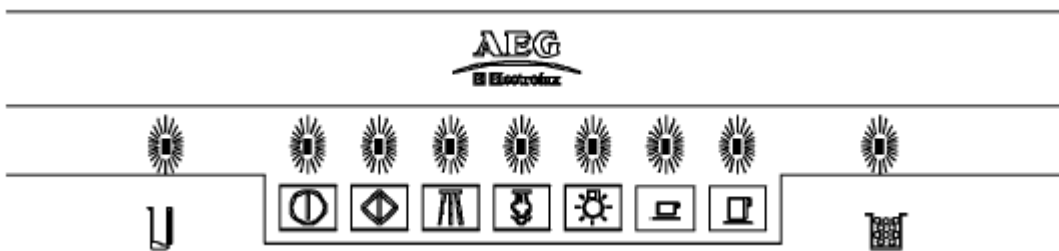
10. A GYÁRI BEÁLLÍTÁSOK VISSZAÁLLÍTÁSA

A NORMÁL ÉRTÉKEK VISSZAÁLLÍTÁSA

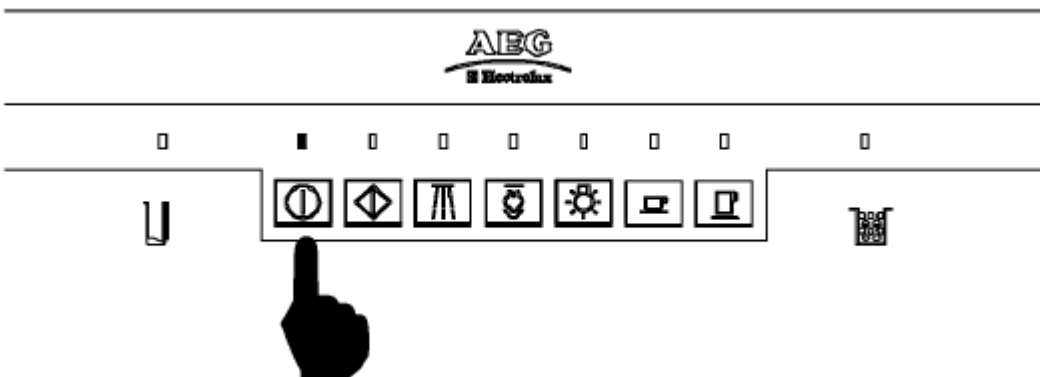
- Az eszpresszó-gépet a gyártó egy igazi olasz eszpresszó kávé elkészítéséhez állította be, ami eszpresszó kávé esetében 30 cm³-t, normál kávé esetében pedig 80 cm³-t jelent.



- A gyári beállítások visszaállításához a kávégépet a készenléti állapotból be kell kapcsolni és egyszerre, kb. 5 másodpercig meg kell nyomni a Be-/Ki és a forró víz gombokat.



- Az összes LED-kijelző rövid felgyulladását azt jelzi ki, hogy újra a gyári beállítás érvényes.

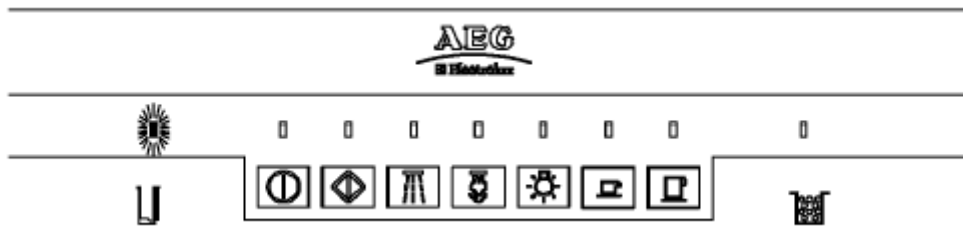


- Nyomja meg a Be-/Ki gombot. Az összes kiválasztás újra a gyári beállításnak felel meg.

Megjegyzés: Minden csésze kávé számára csak a vízmennyiség állítódik vissza. A kávéőrlemény mennyisége változatlan marad.

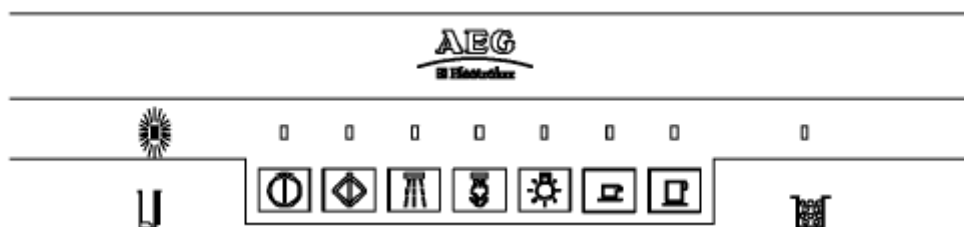
11. KIJELEZŐK ÉS ÜZEMZAVAR KIJELEZÉSEK

VÍZHIÁNY ELLENŐRZŐ LÁMPA



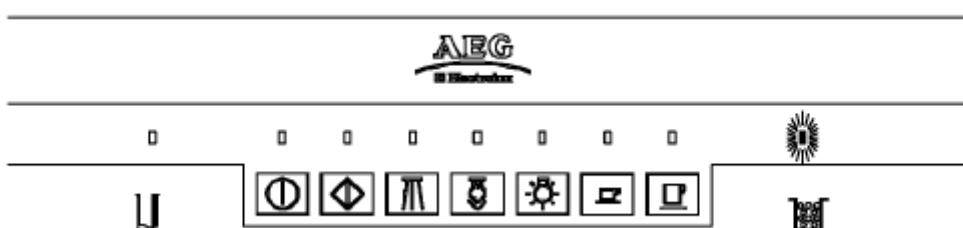
- A készülék egy olyan érzékelővel van ellátva, ami adott esetben kijelzi a vízhiányt. A tartály vízhiány kijelzője felgyullad. A készüléket csak a víztartály feltöltése után lehet ismét üzembe helyezni.

A MENNYISÉGI SZÁMLÁLÓ KIMARADÁSA



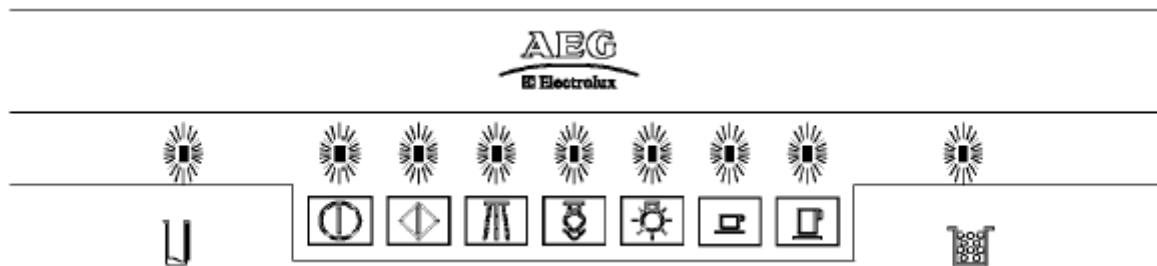
- A kávégép mennyiségi számlálója gondoskodik arról, hogy felügyelje a készülékből kiadagolt vízmennyiséget. Üres víztartály, vagy a mennyiségi számláló kimaradása esetén villogni kezd a vízhiány ellenőrző lámpa és a készüléket nem lehet üzembe helyezni. A riasztás visszaállításához a gépet készenléti üzemmódra kell kapcsolni, majd utána újra be kell kapcsolni.

„KÁVÉZACC TARTÁLY TELE” / SZEMES KÁVÉ HIÁNY ELLENŐRZŐ LÁMPA



- Minden kiadott 20 csésze kávé után a készülék kijelzi, hogy üres-e a szemes kávé tartály és megtelt-e a kávézacc tartály.
- Ha a vonatkozó LED lámpa felgyullad, akkor a csepegtető tálcat és a kávézacc tartályt ki kell üríteni és újra fel kell tölteni a szemes kávé tartályt.
- A kávézacc tartály kiürítésére vonatkozó útmutatásokat a „TISZTÍTÁS” c. rész tartalmazza.

ÜZEMZAVAR KIJELZÉS



- A készülék egy automatikusan működő hibaérzékelővel van ellátva, ami egy üzemzavar fellépése esetén az összes LED lámpát felkapcsolja. Ilyen esetben kapcsolja ki a készüléket és forduljon a szervizhez vagy a Vevőszolgálathoz.

12. RECEPTEK

OLASZ CAPPUCINO

Ennél a kávéfajtánál az eszpresszó kávé a felhabosított tejjel egy vastag habot képez és a kávénak egy lágy ízt biztosít. A kávé egy nagy csészében tálalja fel.

Öntsön egy kis hideg tejet egy mély kancsóba és gőzzel forrósítsa fel. Csak a habot öntse rá az eszpresszóra, döntse meg és himbálja meg a csészét, vagy használjon hozzá egy kanalat.

Adott esetben egy kevés kakaóporral is megszórhatja.

BÉCSI CAPPUCINO

Ez a változat évszázados osztrák hagyományokra néz vissza.

Készítsen egy lágy eszpresszó kávé (kb. 30-35 másodperc), majd adjon hozzá meleg tejet és mindezt borítsa be tejszínhabbal. Egy közepesen nagy csészében tálalja fel (egy eszpresszós csésze és egy cappuccinos csésze közötti méretben).

Szórja meg csokoládé reszeléssel

HIDEG ESZPRESSZÓ SHAKE

Habos és üdítő ital. Valódi íz a forró napokra.

Készítsen elő egy eszpresszó kávé cukrosan és egy shakerben töltsen fel jégkockákkal.

Néhány másodpercig rázza össze. Vizes-, vagy pezsgős pohárban tálalja.

ÍR KÁVÉ

Pezsdít és erőt ad.

Egy magas felmelegített pohárban mixeljen össze nyolc rész meleg kávé, egy rész whiskyt és egy rész barna cukrot.

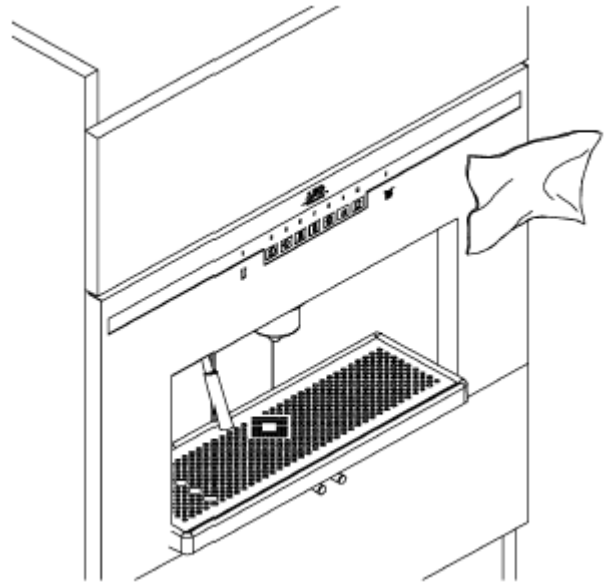
A keveréket frissen felvert habbal borítsa be és egy kávéskanál hátával simítsa el a habot.

Az eredmény kiváló forró, sötét kávé, friss habbal a tetején.

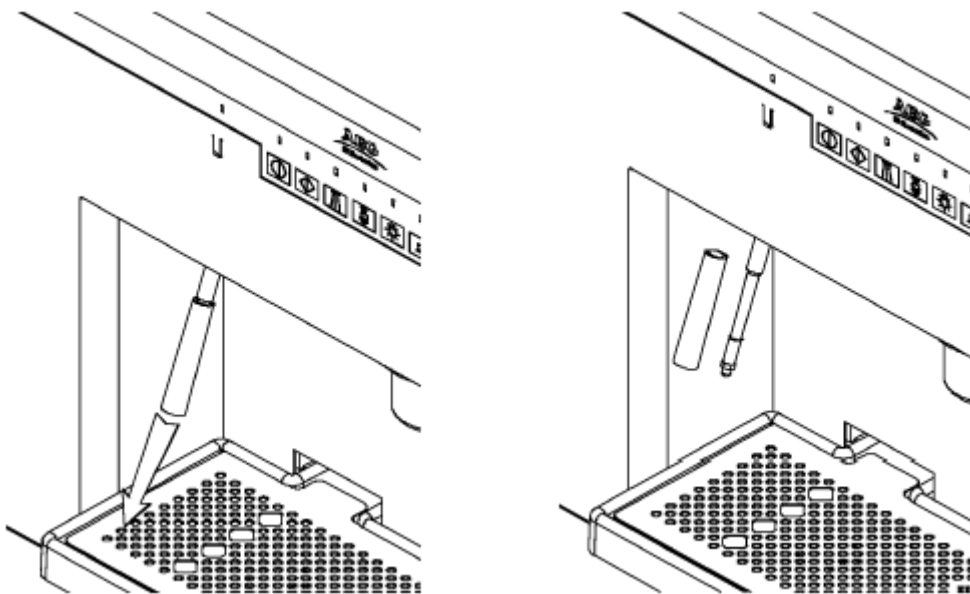
13. TISZTÍTÁS

KÜLSŐ RÉSZEK

- A készülék rozsdamentes részeit csak egy puha ruhával, agresszív tisztítószer hozzáadása nélkül kell megtisztítani. A rozsdamentes részek tisztításához ne használjon semmiféle dörzsszivacsot, edénysúrolót, vagy erős hatású tisztítószert. A tisztítás után egy puha ruhával törölje szárazra.



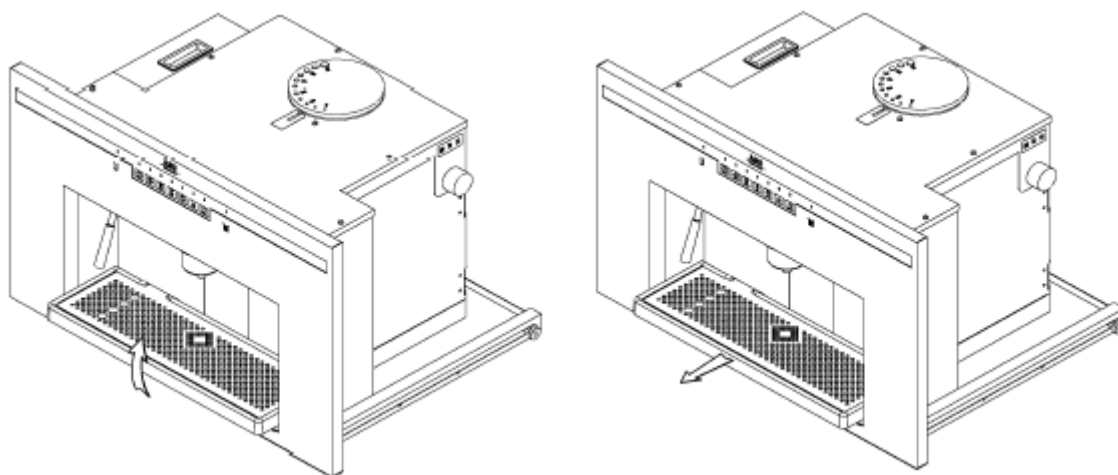
GŐZSZELEP



- Mindig gondoljon arra, hogy a gőzszelepet rendszeresen meg kell tisztítani, mert a tej felhabosításánál elszennyeződhet a belső része. A tisztításhoz ki kell húzni a védőkupakot és a szeleppel együtt egy szivaccsal meleg vízben meg kell tisztítani.

Vigyázat: a szelep tisztításánál mindig ki kell kapcsolni a készüléket és legalább 20 percig várni kell, amíg az eszpresszó-gép teljesen ki nem hűl, mert különben égésveszély áll fenn.

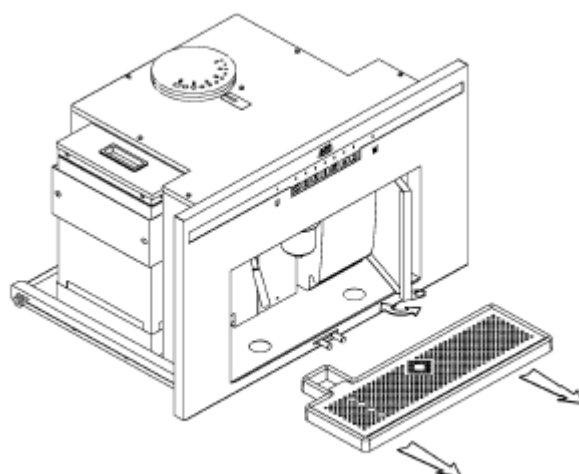
CSEPTÁLCÁ



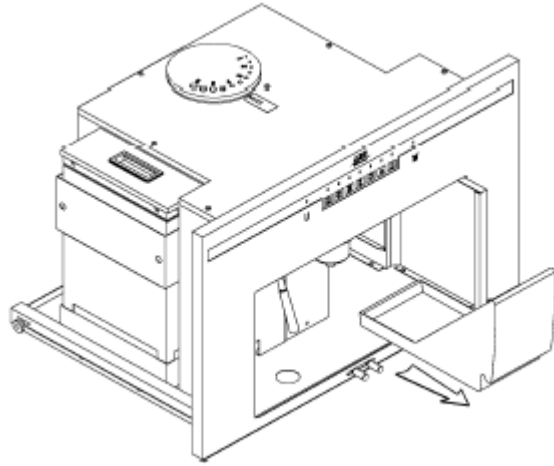
- Vegye ki a cseptálcát a készülékből (lásd a képet).
- A cseptálcát rendszeresen ki kell üríteni, mert a kifutó folyadékok elszennyezik az alatta lévő bútorrészeket. A cseptálcát és a fémrácsot mosogatógépben is meg lehet tisztítani.

A KÁVÉZACC TARTÁLY KIÜRÍTÉSE

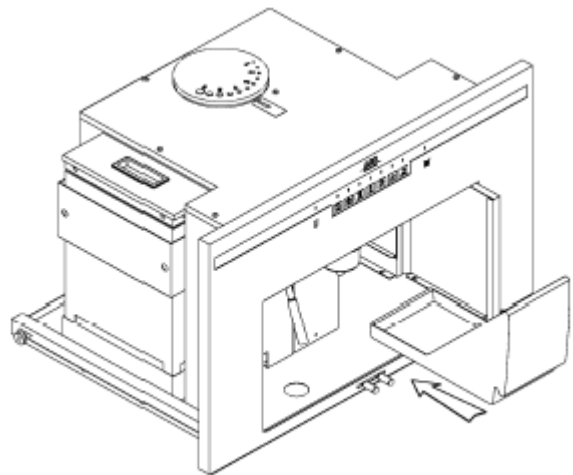
- Először a képen látható módon távolítsa el a cseptálcát és ürítse ki.



- Nyissa ki a csapóajtót, húzza ki a tartályt és ürítse ki.
A tartályt mosogatógépben, vagy csak meleg vízben lehet megtisztítani.



- Helyezze be újra a tartályt és zárja be a csapóajtót.
Helyezze vissza a cseptálcát.



VÍZTARTÁLY

- Ha a készüléket hosszabb ideig nem használja, akkor ajánlatos a tankban lévő vizet kicserélni és a fűtőkatlanból a maradék vizet eltávolítani. Ehhez többször nyomja meg a kávéadagoló gombot.
- A víztartályt rendszeresen meg kell tisztítani.
- A víztartályt mosogatógépbe helyezve is meg lehet tisztítani.
- Brita-szűrő használata esetén minden 2000 csésze kávé kifőzése után, vagy legkésőbb negyedévenként ki kell cserélni a szűrőt.

A FŰTŐKATLAN TISZTÍTÁSI CIKLUSA

- Mint minden olyan készülék, amelyik vizet használ, így idővel az eszpresszó-gép fűtőkatlanának a belseje is elvízkövesedik.
- Ezért minden hat hónap után tanácsos elvégezni a következő lépéseket:
- Töltsön 2 liter vizet a víztartályba és adjon hozzá egy fél pohár ecetet, vagy citromsavat.
- Úgy járjon el, mint azt a „Kávékészítés” c. fejezetben ismertettük és készítsen el annyi forró vizes csészét, amíg a tank teljesen ki nem ürül.
- Tölts meg hideg vízzel a tankot és az átöblítéshez ismétlje meg a fenti lépéseket.

14. FELSZERELÉS

BEÉPÍTÉS EGY KONYHABÚTORBA

A készüléknek a rendelkezésre álló bútorba való szakszerű beépítése garantálhatja csak az eszpresszó-gép kifogástalan működését.

A biztonsági előírásokkal összhangban a beépítésnél a vonatkozó érintésvédelmi előírásokat szigorúan be kell tartani.

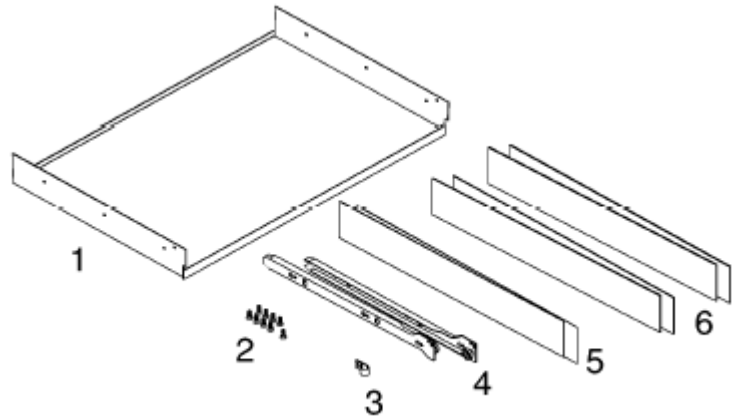
A kezelő- és kiszolgáló részeket, vagy adott esetben a munkalapot is (ha például a készülék egy beépített bútor végén, vagy elején helyezkedik el) védelemmel kell ellátni és úgy kell beszerelni, hogy csak szerszámok segítségével lehessen eltávolítani.

A készüléket nem tanácsos hűtő-, vagy fagyasztó készülék közvetlen közelében felállítani, mivel a leadott hő befolyásolja ezeknek a készülékeknek az optimális működését.

ALKATRÉSZEK A FELSZERELÉSHEZ

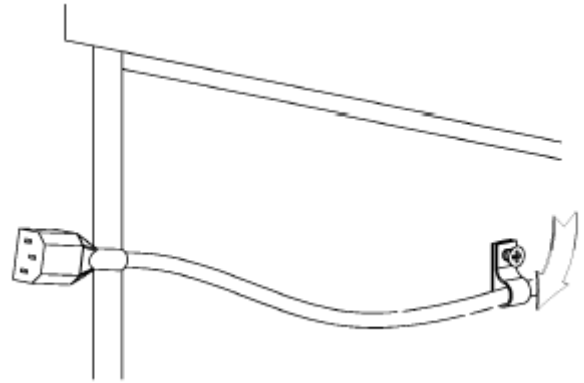
Az eszpresszó-gép egy 450 mm magas és 560-570 mm széles szekrénybe építhető be. A beépítéshez a következő alkatrészeket tartoznak:

1. 1 db szerelőlap
2. 9 db 3,9 x 19-es önmetsző csavar
3. 1 db kábelrögzítő
4. 2 db vezetősín
5. 2 db 1 mm vastag hézagoló lap
6. 2 db 2 mm vastag hézagoló lap

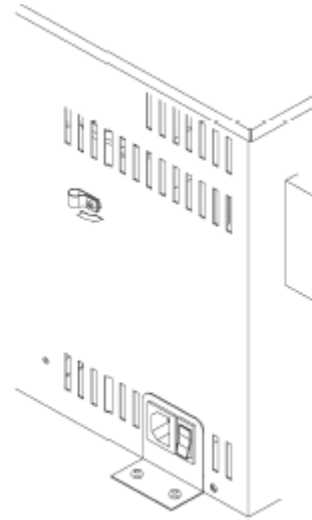


ELEKTROMOS CSATLAKOZÁS

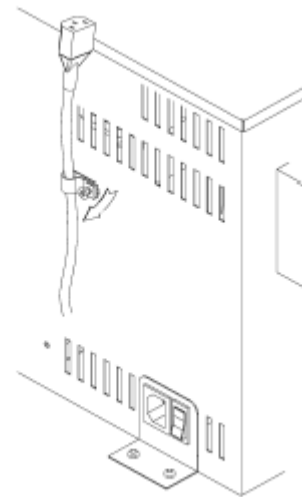
- Az egyik önmetsző csavarral és a kábelrögzítővel rögzítse a hálózati csatlakozó vezetékét a bútor baloldali részéhez a képen látható módon.



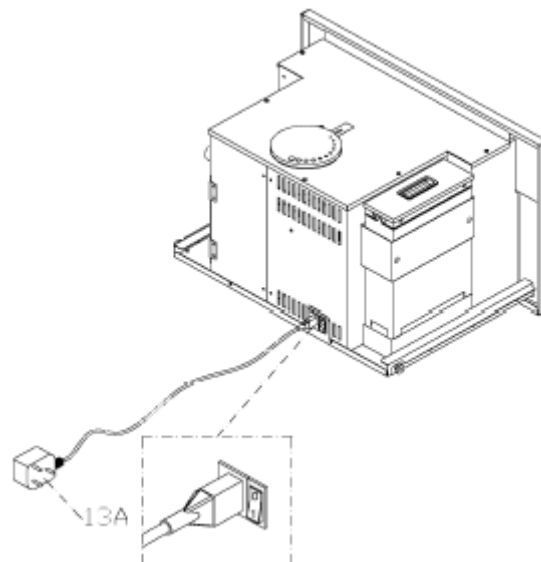
- Csavarozza ki a készülékre szerelt kábelrögzítőt.



- A képen látható módon erősítse fel a hálózati csatlakozó vezetékét a készülékhez.

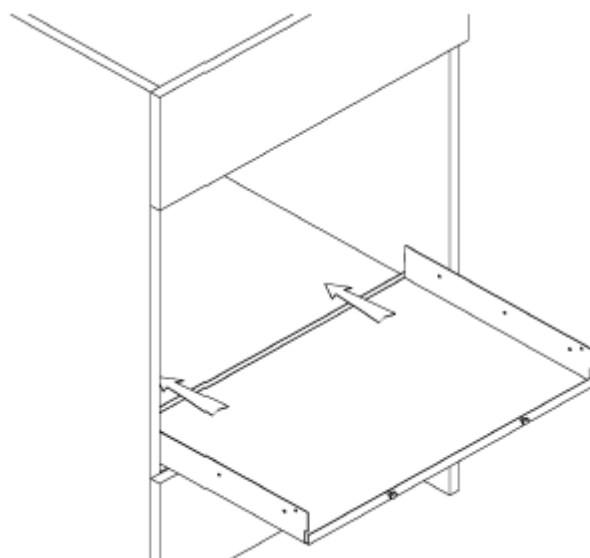


- Csatlakoztassa a hálózati kábelt a képen látható módon. Ezt a készüléket 230 V-os elektromos hálózatról történő üzemeltetésre tervezték. Az áramellátást egy 13 A-es csatlakozó aljzatról és egy legalább 3 mm-es érintkező-hézaggal rendelkező leválasztó kapcsolóval kell biztosítani.

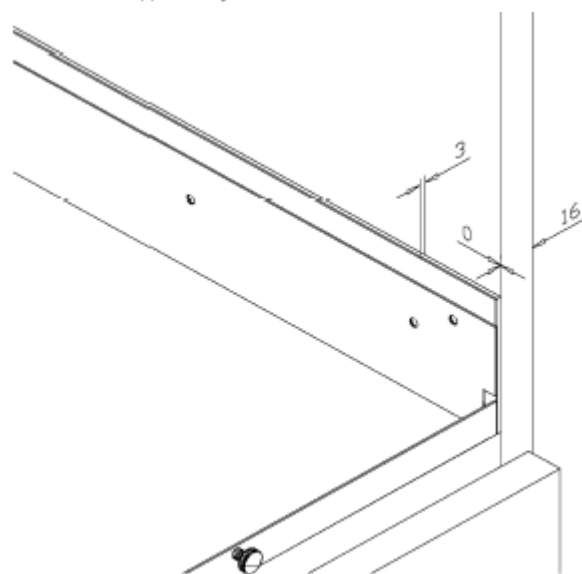


A KÉSZÜLÉK FELSZERELÉSE

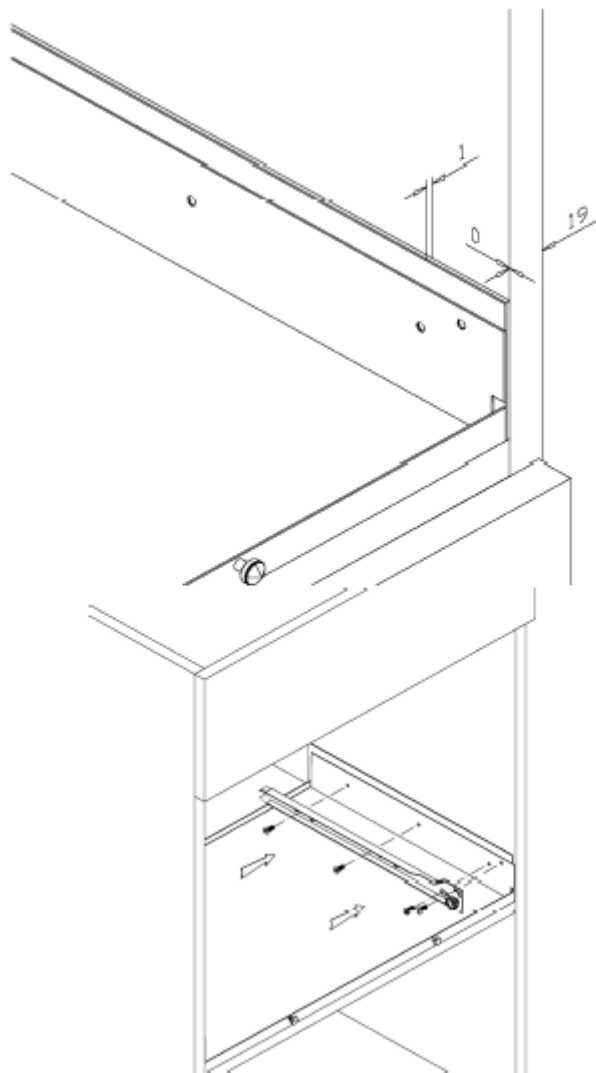
- Helyezze rá a bútor fenéklapjára az U-formájú szerelőlapot.



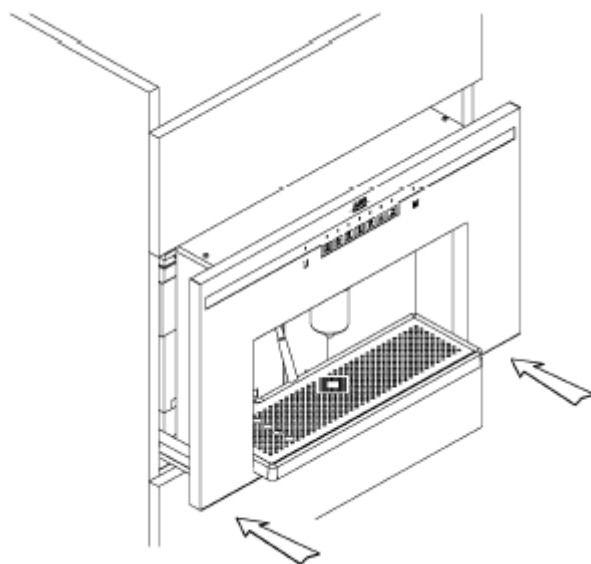
- Helyezze be az L-formájú kiegyenlítő lapokat. A belső tér szélessége a bútor oldalfalának a vastagságától függ. A készülékhez mellékelt hat kiegyenlítő lap (négy 2 mm vastag lap és kettő 1 mm vastag lap) a különböző méretek kiegyenlíthetők.



- A belső tér szélességének a kiegyenlítését 560 és 570 mm között lehet kihasználni.

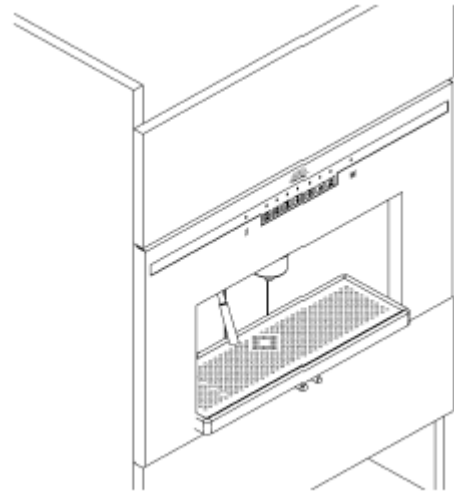


- Helyezzen be 4 önmetsző csavart a szerelőlap elülső szélén lévő furatokba és ugyanezzel erősítse fel. Ezután a megmaradó 8 db csavarral erősítse fel mindkét oldalon a teleszkópos síneket.



- Helyezze rá az eszpresszó-gépet a beszerelt sínekre és tolja be a készüléket a bútorba.

- A készüléket addig kell betolni, amíg egy „kattanó” hang nem fog hallatszani, ami azt jelzi, hogy a készülék bekattant a helyére.



15. ÜZEMZAVAR.....MIT KELL TENNI?

Ha a kávéfőző-gép nem működik, akkor ne felejtse el ellenőrizni, hogy nem az alábbi szempontok miatt lépett-e fel az üzemzavar.

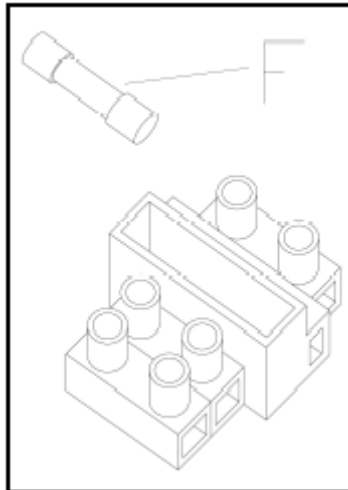
1. Áramszünet.
2. Víziány van a tankban.

Amennyiben a hálózati vezeték megsérül, vagy a készülék karbantartására van szükség, akkor forduljon a **VEVŐSZOLGÁLATHOZ**.

16. MŰSZAKI JELLEMZŐK

• Szélesség	594 mm
• Mélység	475 mm
• Magasság	378 mm
• Víztartály befogadó képessége	2,5 liter
• Nettó súly	28 kg
• Bruttó súly	31 kg
• Csatlakozási feszültség	230 V
• Névleges teljesítmény	2000 W
• A fűtőbetét teljesítményfelvétele	1700 W
• A szivattyú teljesítményfelvétele	50 W
• Üzemi nyomás	12 bar
• Biztosíték igény	13 A
• Zajkibocsátás dB(A)	55-82

BIZTOSÍTÉKOK



F1: Ø 5 X 20 mm-es biztosíték – Vn = 250 V – In = 13 A

17. MŰSZAKI VEVŐSZOLGÁLAT, PÓTALKATRÉSZEK

Ha üzemzavar esetén a szervizhez, vagy a Vevőszolgálathoz kíván fordulni, akkor a bejelentkezéskor adja meg a következő adatokat:

1. Név és lakcím.
2. Telefonszám.
3. Az üzemzavar világos és rövid leírása.
4. Modell-, sorozat és termékszám. (Ezeket az adatokat az adattábla tartalmazza. Az adattábla az ajtó belső peremének a jobboldali részére van felszerelve.)
5. Vásárlási dátum. Ügyeljen arra, hogy a jótállási igény előfeltétele a számla és a jótállási jegynek a megléte.