



**Uživatelská příručka  
Felhasználói kézikönyv  
Instrukcja obsługi**

Chladnička - Mraznička  
Hűtőszekrény - Fagyasztószekrény  
Chłodziarko - Zamrażarka

**We were thinking of you**  
when we made this product

<http://www.markabolt.hu/>

## Vítejte ve světě Electroluxu

Vybrali jste si prvotřídní výrobek Electrolux, který si, jak věříme, v budoucnu velmi oblíbíte. Electrolux si klade za cíl nabízet široký sortiment výrobků, které mohou váš život učinit pohodlnějším. Některé z nich vidíte na obálce tohoto návodu. Najděte si několik minut a prostudujte si tento návod, abyste mohli začít nový spotřebič používat a využívat všech výhod, které nabízí. Slibujeme vám vysokou uživatelskou spokojenost, přinášející pohodu při jeho používání. Hodně štěstí!

V tomto návodu se používají následující symboly:



Důležité informace týkající se vaší bezpečnosti a informace o ochraně spotřebiče před poškozením.




Všeobecné informace a rady



Upozornění k ochraně životního prostředí



Symbol  na výrobku nebo jeho obalu znamená, že tento výrobek nepatří do domácího odpadu. Je nutné ho odvézt k recyklaci do příslušného sběrného dvora elektrických a elektronických zařízení. Zajištěním správné likvidace tohoto výrobku pomůžete zabránit případným negativním důsledkům na životní prostředí a lidské zdraví, které by jinak byly způsobeny nevhodnou likvidací tohoto výrobku. Podrobnější informace o recyklaci tohoto spotřebiče získáte na místním obecním úřadu, středisku pro likvidaci domácího odpadu nebo v obchodě, kde jste tento spotřebič zakoupili.

# OBSAH

<b>BEZPEČNOSTNÍ INFORMACE</b>	<b>6</b>	<b>Tipy</b>	<b>15</b>
<b>Použití</b>	<b>9</b>	<b>Tipy pro chlazení</b>	<b>15</b>
Čištění vnitřku spotřebiče	9	Tipy pro zmrazování	15
Ovládací panel	9	Tipy pro skladování zmrazených potravin	16
Provoz	9	Vnitřní osvětlení	16
Vypnutí	9	Instalace filtru pohlcovače pachů	17
Regulace teploty	10	Změna filtru pohlcovače pachů	17
Nastavení teploty	10	<b>Údržba</b>	<b>18</b>
Funkce rychlého zmrazení	10	Pravidelné čištění	18
Chlazení čerstvých potravin	10	Odmrazování	18
Přemístitelné police	11	Technické informace	19
Police na lahve	11	<b>Zákaznický servis a náhradní díly</b>	<b>19</b>
Umístění dveřních polic	11	<b>Instalace</b>	<b>20</b>
Kontrola vlhkosti	12	Umístění	20
Zásuvka	12	Zadní podložky	20
Použití výrobníku ledu Twist&Serve	13	Držáky polic	20
Recyklace vzduchu	13	Elektrické připojení	21
Zmrazování čerstvých potravin	14	Změna směru otvírání dveří	21
Uložení hlubokozmrazených potravin	14	Záruční podmínky	24
Rozmrazování	14	<b>Evropská záruka</b>	<b>26</b>
		<b>www.electrolux.com</b>	<b>27</b>

## **BEZPEČNOSTNÍ INFORMACE**

Je nezbytně nutné, abyste si tento návod k použití uschovali a mohli ho používat i v budoucnu. Chcete-li spotřebič prodat, předat dalšímu majiteli, nebo když se budete stěhovat, vždy se přesvědčte, že je ke spotřebiči přiložen tento návod k použití, aby se i nový vlastník mohl seznámit s používáním spotřebiče a příslušným varováním.

Jestliže je tento spotřebič vybaven magnetickým těsněním dvířek a nahrazuje starší spotřebič s pružinovým zámkem (západkou) na dveřích nebo víku, nezapomeňte před likvidací pružinový zámek znehodnotit. Děti se pak nemohou ve spotřebiči zavřít jako ve smrtelně nebezpečné pasti.

Tato upozornění se uvádějí v zájmu bezpečnosti. Před instalací nebo používáním spotřebiče si je musíte pozorně přečíst.

### **Všeobecné bezpečnostní informace**

- Tento spotřebič smějí používat pouze dospělé osoby. Malé děti si nesmějí hrát s ovladači ani se spotřebičem.
- Změna technických parametrů nebo jakákoli jiná úprava spotřebiče je nebezpečná.
- Před každou údržbou nebo čistěním spotřebiče vytáhněte přívodní kabel ze zásuvky, nebo odpojte spotřebič od elektrické sítě.

- Tento spotřebič je těžký. Při přemísťování spotřebiče buďte opatrní.
- Nejezte zmrzlinu ihned po vyjmutí ze spotřebiče, hrozí nebezpečí popálení.
- **Při manipulaci se spotřebičem dbejte zvýšené opatrnosti, abyste nepoškodili chladicí jednotku a nedošlo k úniku kapaliny.**
- Spotřebič nesmí být umístěn v blízkosti radiátorů nebo plynových sporáků.
- Spotřebič nesmí být dlouhodobě vystaven přímému slunečnímu záření.
- Zadní část spotřebiče musí dostatečně větrat a chladicí okruh se nesmí v žádném případě poškodit.
- Pouze pro mrazničky (kromě vestavěných modelů): ideální umístění je ve sklepě nebo v suterénu.
- V prostoru chladicích spotřebičů nepoužívejte jiné elektrické přístroje (např. zmrzlinové strojky).

### **Servis/oprava**

- Jakékoliv elektrikářské práce, nutné pro zapojení tohoto spotřebiče, smí provádět pouze kvalifikovaný elektrikář nebo osoba s příslušným oprávněním.
- Pokud je spotřebič nutné opravit, obraťte se na autorizované servisní středisko, které by mělo použít výhradně originální náhradní díly.

- Nikdy se nepokoušejte opravovat spotřebič sami. Opravy prováděné nezkušenými osobami mohou vést ke zranění nebo vážnému poškození spotřebiče. Obratťe se na místní servisní středisko a vždy vyžadujte originální náhradní díly .
- Tento spotřebič obsahuje uhlovodíky v chladicí jednotce; údržbu a doplňování smí proto provádět pouze autorizovaný pracovník.

## Použití

- Domácí chladničky a mrazničky jsou zkonstruovány pouze k uchování potravin.
- Nejlepšího výkonu dosáhnete při okolní teplotě mezi +18°C a +43°C (třída T); +18°C a +38°C (třída ST); +16°C a +32°C (třída N); +10°C a +32°C (třída SN). Třída zakoupeného spotřebiče je uvedena na typovém štítku.

Upozornění: jestliže okolní teplota není v uvedeném rozsahu pro danou třídu spotřebiče, je nutné dodržet následující pokyny: jestliže okolní teplota klesne pod minimální úroveň, není možné zaručit skladovací teplotu v mrazničce; doporučujeme proto co nejdříve zkonsumovat uložené potraviny.

- Zmrazené potraviny se nesmí po rozmrazení znovu zmrazovat.
- Všechny pokyny výrobce týkající se uchování potravin je nutné přísně dodržovat. Řiďte se příslušnými pokyny.

- Vnitřní obložení spotřebiče se skládá z kanálků, kterými proudí chladicí médium. Při jejich propíchnutí se spotřebič nenapravitelně poškodí a jídlo se zkaží. **NEPOUŽÍVEJTE OSTRÉ NÁSTROJE** k odškrabávání ledu nebo námrazy. Námraza může být odstraněna pomocí přiložené škrabky. V žádném případě se nesmí z obložení odtrhávat ztvrdlý led. Ztvrdlý led nechte rozmrazit při odmrazování celého spotřebiče.
- Do mrazničky nevkládejte nápoje s vysokým obsahem uhlíčitanu nebo nápoje s bublinkami, protože vytvářejí tlak na nádobu, a mohou dokonce vybuchnout a poškodit spotřebič.

## Instalace

- Během běžného provozu se kondenzátor i kompresor na zadní straně spotřebiče značně zahřívají. Z bezpečnostních důvodů je nutné dle pokynů na obrázku zajistit minimální větrání.

### **Upozornění: udržujte větrací otvory volně průchodné.**


- Při instalaci zkontrolujte, zda spotřebič nestojí na elektrickém napájecím kabelu.

**Důležité:** poškozený napájecí kabel se musí vyměnit za speciální kabel nebo sestavu, které získáte u výrobce nebo v jeho servisním středisku.

- Pokud spotřebič přepravujete ve vodorovné poloze, může se stát, že olej obsažený v kompresoru vyteče do chladicího okruhu. Doporučujeme vám, abyste se zapojením spotřebiče počkali nejméně dvě hodiny, aby olej mohl natéct zpět do kompresoru.
- V tomto spotřebiči jsou díly, které se zahřívají. Vždy zajistěte dostatečné větrání, protože jinak dojde k poruše daného dílu a možným ztrátám uložených potravin. Viz pokyny k instalaci.
- Díly, které se zahřívají, nesmějí být volně přístupné. Pokud je to možné, musí být zadní strana spotřebiče obrácená ke stěně.



## Ochrana životního prostředí

**Tento přístroj neobsahuje plyny, které mohou poškodit ozónovou vrstvu, ani v chladicím okruhu, ani v izolačních materiálech. Spotřebič nelikvidujte společně s domácím odpadem a smetím. Zabraňte poškození chladicí jednotky, hlavně vzadu v blízkosti výměníku tepla. Informace o příslušných sběrných dvorech získáte u místních úřadů. Materiály použité u tohoto spotřebiče označené symbolem  jsou recyklovatelné.**



## POUŽITÍ

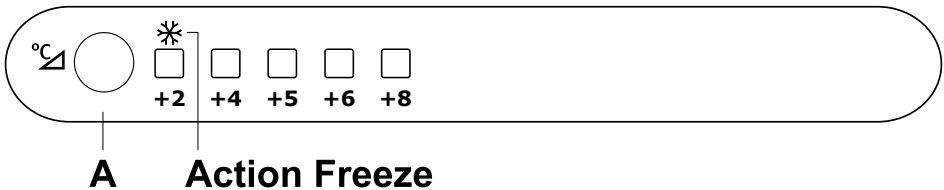
### Čistění vnitřku spotřebiče

Před prvním použitím spotřebiče vymyjte vnitřek a všechno vnitřní příslušenství vlažnou vodou s trochou neutrálního mycího prostředku, abyste odstranili typický pach nového výrobku, a pak vše důkladně utřete do sucha.



**Nepoužívejte čisticí prostředky nebo abrazivní prášky, které mohou poškodit povrch spotřebiče.**

### Ovládací panel



A. Tlačítko regulace teploty

### Provoz

**Odstraňte samolepky z vnitřního prostoru oddílu mrazničky, pokud se tam nacházejí.**

Zasuňte zástrčku do nástěnné zásuvky.

### Vypnutí

Chcete-li spotřebič vypnout, vytáhněte síťovou zástrčku ze zásuvky.

## Regulace teploty

Po každém stisknutí tlačítka se nastaví teplota signalizovaná kontrolkou.

Teplota se postupně mění od +2 °C do +8 °C.

Držte tlačítko stisknuté, dokud se nerozsvítí kontrolka odpovídající požadované teplotě.

## Nastavení teploty

Vnitřní teplota chladničky může být ovlivněna těmito faktory:

- teplota místnosti
- četnost otvírání dveří
- množství uložených potravin
- umístění spotřebiče

## Funkce rychlého zmrazení

Chcete-li rychle snížit teplotu v mrazničce, zapněte funkci rychlého zmrazení. Držte tlačítko A stisknuté, dokud se nerozsvítí kontrolka příslušného symbolu (\*).

Chcete-li funkci rychlého zmrazení vypnout, stiskněte tlačítko, až se zvolí požadovaná teplota.

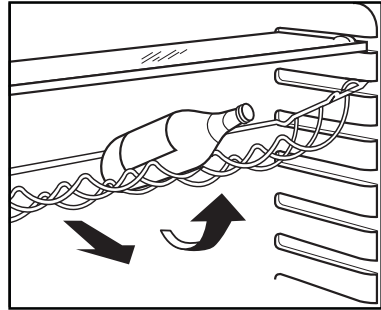
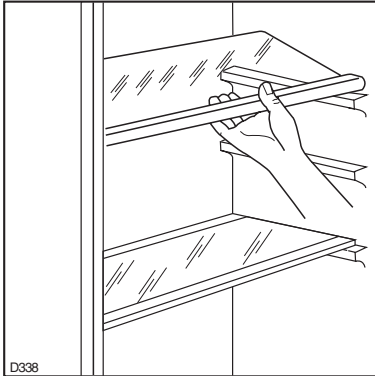
## Chlazení čerstvých potravin

K dosažení nejlepšího výkonu:

- do chladničky nevkládejte teplé potraviny nebo tekutiny, které se odpařují;
- potraviny zakrývejte nebo je zabalujte, zejména mají-li silnou vůni;
- Potraviny položte tak, aby okolo nich mohl proudit volně vzduch.

## Přemístitelné police

Na stěnách chladničky jsou kolejničky, do kterých se podle přání zasunují police.



## Umístění dveřních polic

Dveřní police můžete umístit do různé výšky a vkládat tak do nich různě velká balení potravin.

Postupujte následovně: Postupně vysunujte polici ve směru šipek, až se uvolní, a pak ji umístěte podle svého přání.

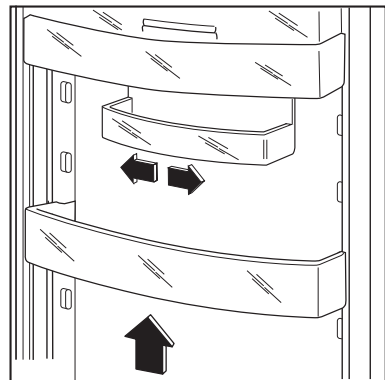
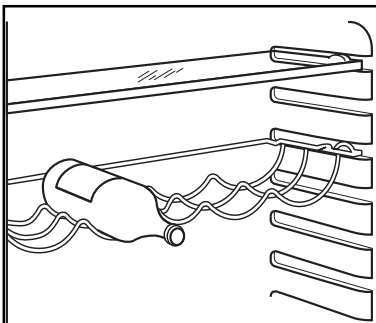
## Police na láhve

Lahve vložte hrdlem dopředu.

Důležité: Vodorovně skladujte pouze neotevřené lahve.

Polici na láhve můžete naklonit, abyste do ní mohli uložit otevřené lahve.

Vytáhněte ji dopředu tak, aby šla naklonit směrem nahoru, a pak připevněte horní držák do vyšší úrovně drážek.

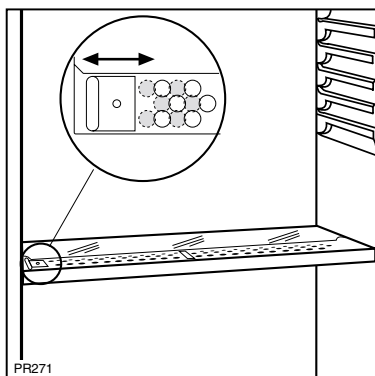


## Kontrola vlhkosti

Ke skleněné polici je připojeno zařízení vybavené průduchy (nastavitelnými pomocí pohyblivé páky), které umožňují regulaci teploty v prostoru pro zásuvku na ovoce a zeleninu.

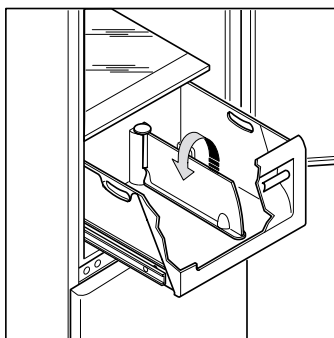
Při uzavření průduchů dosáhnete nastavení na vyšší teplotu a vyšší stupeň vlhkosti.

Při otevření průduchů dosáhnete nastavení na nižší teplotu a nižší stupeň vlhkosti.



## Zásuvka

Zásuvka je vhodná pro uchovávání ovoce a zeleniny. Uvnitř zásuvky se nachází přepážka, kterou je možno umístit do různých pozic, což umožňuje rozdělení prostoru podle Vašich potřeb.



## Použití výrobniku ledu Twist&Serve

Spotřebič je vybaven jednou nebo více nádobkami pro výrobu a skladování ledových kostek. Výrobek ledu Twist&Serve je umístěn v mrazicím oddíle pod policí.

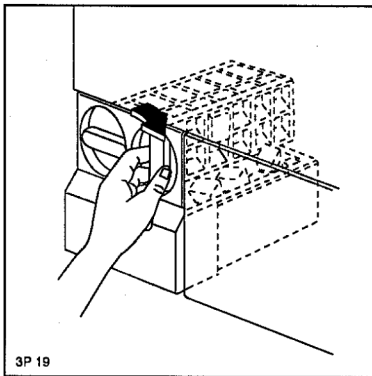
Skládá se z dávkovače se dvěma nádobkami na led a z krabice na led.

Dávkovač ledu můžete podle svého přání posunout doleva nebo doprava.

Vytáhněte výrobek ledu se dvěma nádobkami a naplňte nádoby do 3/4 jejich maximálního objemu.

Po zmrznutí vody otočte ovladačem nádobek ve směru šipky, aby ledové kostky spadly přímo do krabice umístěné pod nimi.

Vytáhněte krabici na led a vyberte ledové kostky.

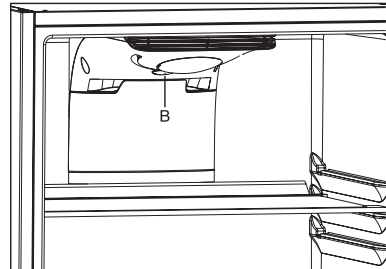


## Recyklace vzduchu

Chladicí oddíl je vybaven speciálním ventilátorem DAC (Dynamic Air Cooling - dynamické chlazení vzduchu), který se zapíná vypínačem B, při jeho chodu svítí zelená kontrolka ventilátoru.

Doporučujeme používat ventilátor (DAC) tehdy, když okolní teplota přesáhne 25 °C .

Tento systém umožňuje rychlé zchlazení potravin a udržení rovnoměrnější teploty uvnitř oddílu.



## Zmrazování čerstvých potravin

Mrazicí oddíl se hodí pro zmrazování čerstvých potravin a dlouhodobé uložení zmrazených a hlubokozmrazených potravin.

Chcete-li zmrazit čerstvé potraviny, zapněte funkci rychlého zmrazení (\*) minimálně 24 hodin před uložením zmrazovaných potravin do mrazicího oddílu.

Posuňte polici do prostřední polohy, police musí být vodorovná.

Čerstvé potraviny, které chcete zmrazovat, položte na polici.

Maximální množství čerstvých potravin, které je možné zmrazit za 24 hodin, je uvedeno na typovém štítku uvnitř spotřebiče.

Zmrazovací postup trvá 24 hodin: v této době nepřidávejte další potraviny.

Po 24 hodinách, když je zmrazování potravin dokončeno, zvolte opět požadovanou teplotu tlačítkem A.

## Uložení hlubokozmrazených potravin

Při prvním zapojení spotřebiče nebo po odstávce je vhodné spustit spotřebič na nejméně 2 hodiny na nejchladnější nastavení, a pak teprve vložit hlubokozmrazené potraviny. Zapněte také funkci rychlého zmrazení (\*).

Po 2 hodinách zvolte požadovanou teplotu stisknutím tlačítka A

Nejlépeších výsledků dosáhnete, když umístíte polici mrazničky do prostředních drážek

## Rozmrazování

Hlubokozmrazené nebo zmrazené potraviny je možné před použitím rozmrazit v chladničce nebo při pokojové teplotě, podle toho, kolik máte času.

Malé kousky lze dokonce připravit ještě zmrazené, přímo z mrazničky: čas přípravy bude ale v tomto případě delší.

## TIPY

### Tipy pro chlazení

Užitečné rady:

**Maso (všechny druhy):** zabalte do polyetylénového sáčku a položte na skleněnou polici nad zásuvku se zeleninou.

**Z hlediska bezpečné konzumace takto skladujte maso pouze jeden nebo dva dny.**

**Vařená jídla, studená jídla apod.:** můžete zakrýt a položit na jakoukoli polici.

**Ovoce a zelenina:** musí být důkladně očištěné, vložte je do speciální zásuvky/-ek, která je součástí vybavení.

**Máslo a sýr:** musí být ve speciální vzduchotěsné nádobě nebo zabalené do hliníkové fólie či do polyetylénového sáčku, aby k nim měl vzduch co nejméně přístup.

**Láhve s mlékem:** musí být uzavřeny víčkem a uloženy v držáku na láhve ve dveřích.

**Banány, brambory, cibule a česnek smí být v chladničce pouze tehdy, jsou-li zabalené.**

### Tipy pro zmrazování potravin

K dosažení dokonalého zmrazovacího procesu dodržujte následující důležité rady:

- maximální množství potravin, které je možné zmrazit za 24 hodin je uvedeno na typovém štítku;
- zmrazovací postup trvá 24 hodin. V této době nepřidávejte žádné další potraviny ke zmrazení;
- zmrazujte pouze potraviny prvotřídní kvality, čerstvé a dokonale čisté;
- připravte potraviny v malých porcích, aby se mohly rychle a zcela zmrazit, a bylo pak možné rozmrazit pouze požadované množství;
- zabalte potraviny do hliníkové fólie nebo polyetylénu a přesvědčte se, že jsou balíčky vzduchotěsné;
- čerstvé, nezmrazené potraviny se nesmí dotýkat již zmrazených potravin, protože by zvýšily jejich teplotu;
- libové potraviny vydrží uložené déle a v lepším stavu, než tučné; sůl zkracuje délku bezpečného skladování potravin;
- vodové zmrzliny mohou při konzumaci okamžitě po vyjmutí z mrazicího oddílu způsobit popáleniny v ústech;
- doporučujeme napsat na každý balíček viditelně datum uskladnění, abyste mohli správně dodržet dobu uchování potravin;
- **do mrazničky nevkládejte nápoje s vysokým obsahem kysličníku uhličitého (nápoje s bublinkami apod.), láhve by mohly prasknout.**

## Tipy pro skladování zmrazených potravin

K dosažení nejlepšího výkonu zakoupeného spotřebiče dodržujte následující podmínky:

- přesvědčte se, že zakoupené zmrazené potraviny byly prodejcem správně skladované;
- ověřte si, zda byly zmrazené potraviny přineseny z obchodu v co nejkratším možném čase;
- neotvírejte často dveře, ani je nenechávejte otevřené déle, než je nezbytně nutné.
- Již rozmrazené potraviny se rychle kazí a nesmějí být znovu zmrazeny.
- Nepřekračujte dobu skladování uvedenou výrobcem na obalu.

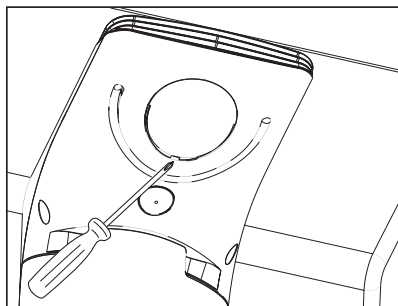
## Vnitřní osvětlení

Jestliže je nutné žárovku vyměnit, stiskněte ji jako na obrázku.



### Pozor!

Poškozenou žárovku vyměňte za novou se stejným příkonem (maximální příkon je uveden na rozptylovači světla).





## Instalace filtru pohlcovače pachů

Filtr pohlcovače pachů je filtr z aktivního uhlíku, který pohlcuje nepříjemné pachy a umožňuje zachování té nejlepší chuti a vůně všech potravin bez nebezpečí mísení vůní.

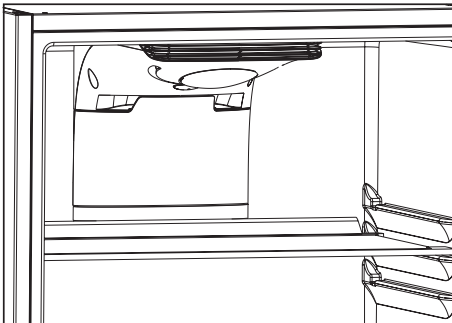
Uhlíkový filtr se dodává v plastovém sáčku, aby se zachovala jeho životnost.

Před zapnutím spotřebiče vyjměte filtr z plastového sáčku a vložte ho do příslušného krytu.

- Vytáhněte kryt směrem ven.
- Vložte uhlíkový filtr do štěrbin na zadní straně krytu.
- Kryt zavřete.



Při provozu musí být kryt vzduchového větrání vždy zavřený. S filtrem zacházejte opatrně, abyste nepoškrábali povrch filtru.



## Výměna filtru pohlcovače pachů

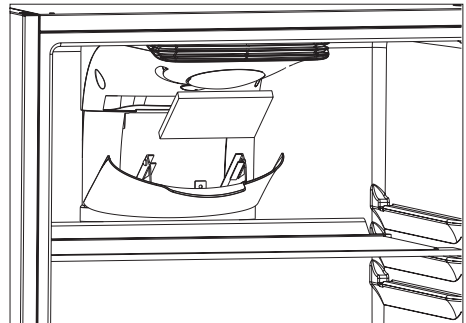
K zajištění nejlepší účinnosti uhlíkového filtru je nutné ho každý rok vyměnit.

Nové uhlíkové filtry lze koupit v příslušných prodejnách.

- Filtr se instaluje za kryt a můžete ho vyjmout vytažením krytu směrem ven.
- Vypotřebovaný uhlíkový filtr vytáhněte ze štěrbin.
- Do štěrbin vložte nový filtr z aktivního uhlíku.
- Kryt zavřete.



Při provozu musí být kryt vzduchového větrání vždy zavřený. S filtrem zacházejte opatrně, abyste nepoškrábali povrch filtru.



## ÚDRŽBA



Před každou údržbou vytáhněte zástrčku spotřebiče ze zdroje elektrického napájení.



### Upozornění

Tento spotřebič obsahuje uhlovodíky v chladicí jednotce; údržbu a doplňování smí proto provádět pouze autorizovaný pracovník.

## Pravidelné čištění

Řada prostředků na čištění povrchů v kuchyni obsahuje chemikálie, které mohou poškodit umělou hmotu použitou v tomto spotřebiči. Doporučujeme proto čistit povrch spotřebiče pouze teplou vodou s trochou tekutého mycího prostředku na nádobí.

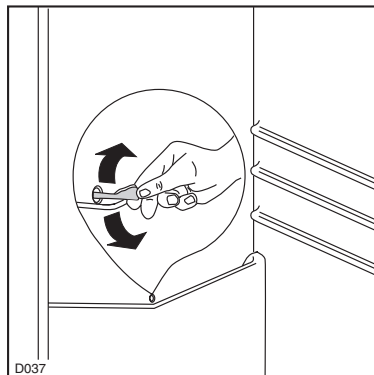
Vnitřní prostor mrazničky omývejte roztokem teplé vody a jedlé sody. Důkladně opláchněte a osušte. Kondenzátor (černá mřížka) a kompresor na zadní straně spotřebiče čistěte kartáčem nebo vysavačem. Tím se zlepší výkon spotřebiče a sníží spotřeba energie.

## Odmrazování

### Chladnička

Během normálního používání se námraza automaticky odstraňuje z výparníku chladicího oddílu při každém zastavení motoru kompresoru. Rozmrazená voda vytéká žlábkem do speciální nádoby na zadní straně spotřebiče nad motorem kompresoru, kde se odpařuje.

Odtokový otvor pro rozmrazenou vodu, který se nachází uprostřed žlábků v chladicím oddíle, se musí pravidelně čistit, aby voda nemohla přetéct a stéct na uložené potraviny. Používejte speciální čistící nástroj, který najdete již zasunutý do odtokového otvoru.



### Mraznička

Tento spotřebič je beznámrazový, to znamená, že odmrazování probíhá automaticky, a není nutné spotřebič ručně odmrazovat.

## TECHNICKÉ INFORMACE

Čistá kapacita chladničky v litrech	323
Čistá kapacita mrazničky v litrech	78
Spotřeba energie kWh/24 h	0,890
Spotřeba energie kWh/rok	325
Rozměry mm	
Výška	1800
Šířka	695
Hloubka	669

Technické údaje jsou uvedeny na typovém štítku umístěném uvnitř vlevo ve spotřebiči.

## ZÁKAZNICKÝ SERVIS A NÁHRADNÍ DÍLY

Jestliže spotřebič správně nefunguje, zkontrolujte, zda:

- je zástrčka řádně zasunuta do síťové zásuvky a hlavní vypínač je zapnutý;
- je k dispozici elektrické napájení (zkontrolujte zapojením jiného spotřebiče);
- je správně nastavená teplota.
- Jestliže jsou na dně oddílu vodní kapky, zkontrolujte, zda není odtokový otvor na rozmrazenou vodu zanesený (viz část “Odmrazování”).

- Projevuje-li se závada i po provedení výše uvedených úkonů, zavolejte do nejbližšího servisního střediska.

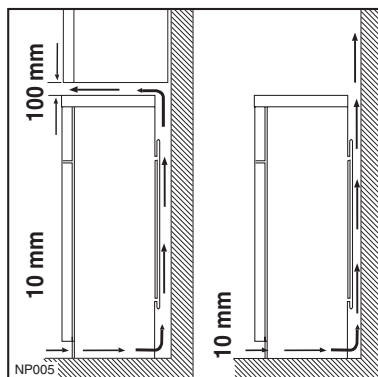
**Ke zrychlení servisní služby je důležité sdělit při žádosti model a sériové číslo svého spotřebiče (tyto údaje jsou uvedeny na záručním listě nebo na typovém štítku, umístěném uvnitř spotřebiče dole vlevo).**

## INSTALACE

### Umístění

Spotřebič musí být instalovaný v dostatečné vzdálenosti od zdrojů tepla, jako jsou radiátory, bojler, přímý sluneční svit apod.

Ujistěte se, že vzduch může volně cirkulovat kolem zadní části skříňové mrazničky. Jestliže je spotřebič umístěn pod závěsnou kuchyňskou linkou, je pro zajištění správného výkonu nutná minimální vzdálenost mezi horní částí spotřebiče a zavěšenými skříňkami alespoň 100 mm. Ideální ovšem je, pokud spotřebič není umístěn pod závěsnými skříňkami. Správné vyrovnaní zajišťuje jedna nebo více seřiditelných nožiček ve spodní části spotřebiče.



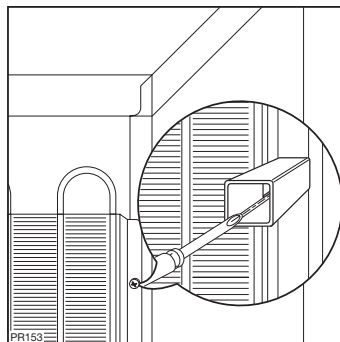
### Pozor!

Spotřebič musí být možné odpojit od elektrické sítě, proto musí být zástrčka i po instalaci dobře přístupná.

## Zadní podložky

V obálce s dokumentací jsou dvě rozpěrky, které musí být namontovány podle obrázku.

Povolte šrouby a vložte podložky pod hlavu šroubu, pak znovu dotáhněte šrouby.

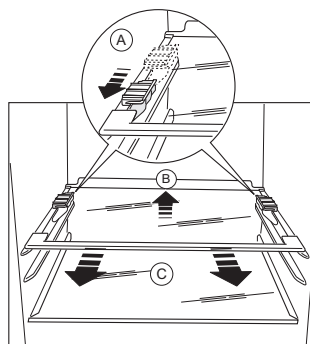


## Držáky polic

Spotřebič je vybaven držáky polic, kterými je možné police bezpečně zajistit během přepravy.

Chcete-li je odstranit, postupujte takto:

Nadzdvihněte polici zezadu, zatlačte ji ve směru šipky, až se uvolní, a pak odstraňte zarážky.



## Připojení k elektrické síti

Spotřebič smí být připojen k síti až po ověření, že napětí a frekvence uvedené na typovém štítku odpovídají napětí v domácí síti. Napětí se může lišit  $\pm 6\%$  od jmenovitého napětí. Pro provoz s jiným napětím je nutné použít autotransformátor vhodné velikosti.

### Spotřebič musí být podle zákona uzemněn.

Zástrčka napájecího kabelu je k tomuto účelu vybavena příslušným kontaktem.

Pokud není domácí zásuvka uzemněná, poraďte se s odborníkem a připojte spotřebič k samostatnému uzemnění v souladu s platnými předpisy.

### Výrobce odmítá veškerou odpovědnost v případě nedodržení výše uvedených pokynů.

**CE** Tento spotřebič je v souladu s následujícími směrnicemi EHS:

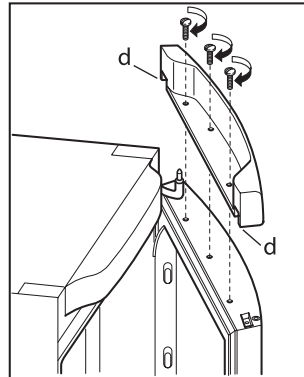
- **87/308/EHS** ze dne 2.6.87 týkající se potlačení radiového rušení
- **73/23/EHS** ze dne 19.2.73 (Směrnice pro nízké napětí) ve znění následujících úprav;
- **89/336/EHS** ze dne 3.5.89 (Směrnice o elektromagnetické kompatibilitě) a ve znění následujících úprav.

## Změna směru otvírání dveří

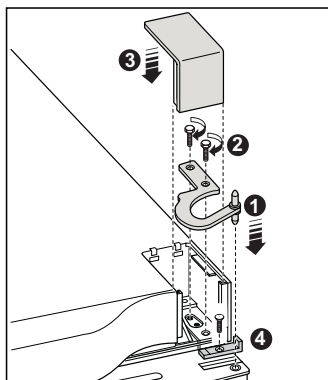
Před jakoukoliv manipulací vytáhněte nejdříve zástrčku ze zásuvky.

Chcete-li změnit směr otvírání dveří, postupujte následovně:

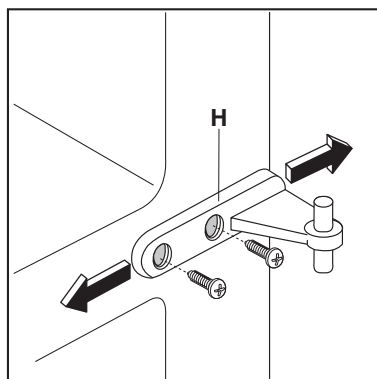
- K provedení následujících činností doporučujeme přizvat další osobu, která bude v průběhu prací držet dveře spotřebiče.
- Otevřete dveře u spotřebiče ve svislé poloze. Odšroubujte šrouby a odstraňte horní plastový kryt dveří.



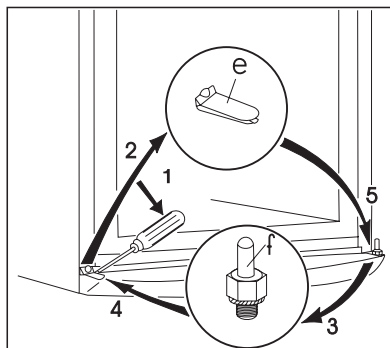
- Vyjměte z plastového krytu malou plastovou krytku a namontujte ji na opačnou stranu (d).
- Položte spotřebič na zadní stranu.
- Odstraňte levý i pravý plastový kryt závěsu (3).
- Odšroubujte horní závěs a odstraňte ho (1-2).
- Odšroubujte šroub a odstraňte dveřní záložku (4).



- Sejměte horní dveře.
- Odšroubujte střední závěs (H)

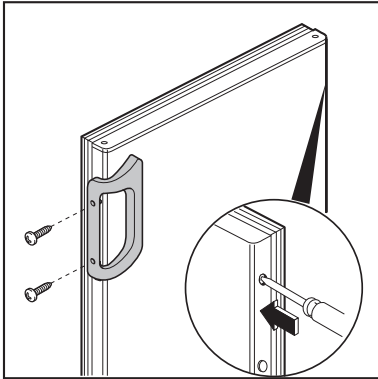


- Sejměte dolní dveře. Jestliže je u modelu horní plastová krytka dveří, odstraňte ji a znovu ji umístěte na opačnou stranu.
- Pomocí nástroje odstraňte kryt (e), odšroubujte ložiskový čep spodního závěsu (f) a namontujte jej na opačnou stranu.
- Vložte kryt (e) na opačnou stranu.
- Dolní dveře opět nasadte na ložiskový čep (f).
- Střední závěs (H) opět zašroubujte na opačnou stranu. Nezapomeňte na plastovou rozpěrku (b) pod středním závěsem (H).



- Nasadte opět horní dveře na střední čep (H).
- Dbejte na to, aby horní hrana dveří byla rovnoběžná s přední hranou horní plochy spotřebiče.
- Připevněte dveřní zarážku na opačnou stranu (4).
- Umístěte a upevněte horní závěs na opačnou stranu (1-2).
- Znovu instalujte 2 plastové kryty závěsu (3).
- Zdvihněte spotřebič do svislé polohy.
- Otevřete dveře a opět nasadte plastový kryt horních dveří se šrouby.

- Upevněte držadla na opačnou stranu, do volných otvorů nasadte plastové záslepky, které najdete v obálce s návodem k použití.



Instalujte spotřebič na místo, vyrovnejte ho, počkejte alespoň dvě hodiny a pak ho zapojte do elektrické zásuvky.

Pokud nechcete změnu směru otvírání dveří provádět sami, kontaktujte nejbližší středisko poprodejního servisu. Odborník z poprodejního servisu provede změnu směru otvírání dveří na vaše náklady.



### Upozornění

Po provedení změny směru otvírání dveří zkontrolujte, zda jsou všechny šrouby důkladně dotaženy a zda magnetické těsnění všude doléhá ke skříni.

Při nízké okolní teplotě (např. v zimě) se může stát, že těsnění nebude dokonale doléhat. V tomto případě počkejte, až těsnění samo změkne, nebo můžete postup urychlit zahřátím příslušné části normálním vysoušečem vlasů. Položte mrazničku zadní stěnou dolů.

## Záruční podmínky

Záruka vyplývající z těchto záručních podmínek je poskytována pouze kupujícímu spotřebiteli (dále také jen "Kupující") a jen na výrobek sloužící k běžnému používání v domácnosti.

Prodávající poskytuje Kupujícímu spotřebiteli Záruku v trvání dvaceti čtyř měsíců, a to od data převzetí prodaného výrobku Kupujícím.

Kupující má v rámci Záruky právo na bezplatné, včasné a řádné odstranění vady, popřípadě - není-li to vzhledem k povaze (tzn. příčině i projevu) vady neúměrné právo na výměnu výrobku.

Pokud není takový postup možný, je Kupující oprávněn žádat přiměřenou slevu z ceny výrobku. Právo na výměnu výrobku nebo odstoupení od kupní smlouvy lze uplatnit jen při splnění všech zákonných předpokladů, a to pouze tehdy, nebyl-li výrobek nadměrně opotřeben nebo poškozen. Podmínkou pro uplatnění každého práva ze Záruky přitom je, že:

- výrobek byl instalován a uveden do provozu i vždy provozován v souladu s návodem k obsluze,
- veškeré záruční nebo jiné opravy či úpravy výrobku byly vždy prováděny v Autorizovaném servisním středisku,
- Kupující při reklamaci výrobku předloží platný doklad o koupi.

Právo na odstranění vady výrobku (i všechna případná další práva ze Záruky) je kupující povinen uplatnit v nejbližším Autorizovaném servisním středisku. Zároveň musí Autorizovanému servisnímu středisku umožnit ověření existence reklamované vady, včetně odpovídajícího vyzkoušení (popř. demontáže) výrobku, v provozní době tohoto střediska.

Každé právo ze Záruky je nutno uplatnit v příslušném Autorizovaném servisním středisku bez zbytečného odkladu, nejpozději však do konce záruční doby, jinak zaniká.

Autorizované servisní středisko posoudí oprávněnost reklamace a podle povahy vady výrobku rozhodne o způsobu opravy. Kupující je povinen poskytnout Autorizovanému servisnímu středisku součinnost potřebnou k prokázání uplatněného práva na odstranění vady, k ověření existence reklamované vady i k záruční opravě výrobku.

Běh záruční doby se staví po dobu od řádného uplatnění práva na odstranění vady do provedení záruční opravy Autorizovaným servisním střediskem, avšak jen při splnění podmínky uvedené v předchozím bodu.

Po provedení záruční opravy je Autorizované servisní středisko povinno vydat Kupujícímu čitelnou kopii Opravního listu. Opravní list slouží k prokazování práv Kupujícího, proto ve vlastním zájmu před podpisem Opravního listu zkontrolujte jeho obsah a kopii Opravního listu pečlivě uschovejte.

Jestliže nebude reklamovaná vada zjištěna nebo nejde-li o záruční vadu, za



kteřou odpovídá Prodávající, či neposkytne-li Kupující Autorizovanému servisnímu středisku shora uvedenou součinnost, je Kupující, povinen nahradit Prodávajícímu i Autorizovanému servisnímu středisku veškeré případné náklady, které jim v souvislosti s tím vzniknou.

Záruka vyplývající z těchto záručních podmínek platí pouze na území České republiky. Nevztahuje se na opotřebenění nebo poškození výrobku (včetně poškození způsobeného poruchami v elektrické síti, použitím nevhodných náplní, nevhodnými provozními podmínkami aj.), případný nedostatek jakosti nebo užité vlastnosti (který není závadou) ani na výrobek použitý nad rámec běžného používání v domácnosti (např. k podnikatelským účelům aj.).

Poskytnutím záruky nejsou dotčena práva Kupujícího, která se ke koupi výrobku váží podle kořentních ustanovení zvláštních právních předpisů.

Prodávající je povinen předat Kupujícímu při prodeji výrobku a na požádání Kupujícího poskytnout mu i kdykoli poté aktuální seznam Autorizovaných servisních středisek v České republice, včetně jejich telefonních čísel.

Jakékoli bližší informace o Záruce a Autorizovaných servisních střediscích poskytnou:

- prodávající,
- Electrolux Service, a to buď na telefonu: 261126112, nebo na adrese ELECTROLUX s.r.o., Electrolux Service, Budějovická 3, 140 21 Praha 4,
- Bezplatná telefonní INFOLINKA: 800-160016.

## EVROPSKÁ ZÁRUKA

Na tento spotřebič se vztahuje záruka společnosti Electrolux ve všech zemích uvedených v zadní části tohoto návodu během období stanoveného v záruce spotřebiče nebo jinak zákonem. Jestliže se přestěhujete z jedné uvedené země do jiné z uvedených zemí, záruka na spotřebič bude i nadále platná za následujících podmínek:

- Záruka na spotřebič platí ode dne prvního zakoupení spotřebiče, které je možné doložit předložením platného dokladu o koupi vydaného prodejcem spotřebiče.
- Záruka na spotřebič je platná pro stejné období a na stejný rozsah práce a dílů, jako platí v nové zemi Vašeho pobytu pro tento určitý model řady spotřebičů.
- Záruka na spotřebič je vázaná na osobu původního kupce spotřebiče a není přenosná na další osoby.
- Spotřebič je instalovaný a používán v souladu s pokyny vydanými společností Electrolux a používá se pouze v domácnosti, tzn. spotřebič není využíván ke komerčním účelům.
- Spotřebič je instalovaný v souladu se všemi příslušnými platnými předpisy v nové zemi pobytu.

Ustanovení Evropské záruky nemají vliv na žádná závazná práva, která se na Vás vztahují podle zákona.

## www.electrolux.com

Albania	+35 5 4 261 450	Rr. Pjeter Bogdani Nr. 7 Tirane
Belgique/België/Belgien	+32 2 363 04 44	Bergensesteenweg 719, 1502 Lembeek
Česká republika	+420 2 61 12 61 12	Budějovická 3, Praha 4, 140 21
Danmark	+45 70 11 74 00	Sjællandsgade 2, 7000 Fredericia
Deutschland	+49 180 32 26 622	Muggenhofer Str. 135, 90429 Nürnberg
Eesti	+37 2 66 50 030	Mustamäe tee 24, 10621 Tallinn
España	+34 902 11 63 88	Carretera M-300,Km.29,900 Alcalá de Henares Madrid
France	www.electrolux.fr	
Great Britain	+44 8705 929 929	Addington Way, Luton, Bedfordshire LU4 9QQ
Hellas	+30 23 10 56 19 70	4, Limnou Str., 54627 Thessaloniki
Hrvatska	+385 1 63 23 338	Slavonska avenija 3, 10000 Zagreb
Ireland	+353 1 40 90 753	Long Mile Road Dublin 12
Italia	+39 (0) 434 558500	C.so Lino Zanussi, 26 - 33080 Porcia (PN)
Latvija	+37 17 84 59 34	Kr. Barona iela 130/2, LV-1012, Riga
Lietuva	+370 5 2780609	Verkių 29, LT-09108 Vilnius
Luxembourg	+35 2 42 43 13 01	Rue de Bitbourg, 7, L-1273 Hamm
Magyarország	+36 1 252 1773	H-1142 Budapest XIV, Erzsébet királyné útja 87
Nederland	+31 17 24 68 300	Vennootsweg 1, 2404 CG - Alphen aan den Rijn
Norge	+47 81 5 30 222	Risløkkvn. 2 , 0508 Oslo
Österreich	+43 18 66 400	Herziggasse 9, 1230 Wien
Polska	+48 22 43 47 300	ul. Kolejowa 5/7, Warsaw
Portugal	+35 12 14 40 39 39	Quinta da Fonte-Edifício Gonçalves Zarco-Q 35-2774-518 Paço de Arcos
Romania	+40 21 451 20 30	Str. Garii Progresului 2, S4, 040671 RO
Schweiz-Suisse-Svizzera	+41 62 88 99 111	Industriestrasse 10, CH-5506 Mägenwil
Slovenija	+38 61 24 25 731	Electrolux Ljubljana d.o.o., Gerbičeva 98, 1000 Ljubljana
Slovensko	+421 2 43 33 43 22	Electrolux Slovakia s.r.o., Electrolux Domáce spotrebiče SK, Seberínho 1, 821 03 Bratislava
Suomi	www.electrolux.fi	
Sverige	+46 (0)771 76 76 76	Electrolux Service, S:t Göransgatan 143, S-105 45 Stockholm
Türkiye	+90 21 22 93 10 25	Tarlabası caddesi no : 35 Taksim İstanbul
Россия	+7 095 937 7837	129090 Москва, Олимпийский проспект, 16, БЦ "Олимпик"

## Üdvözljük az Electrolux világában

Köszönjük, hogy ezt a kiváló minőségű terméket választotta az Electroluxtól, mely reményeink szerint sok örömet okoz majd Önnek. Az Electrolux célja, hogy minőségi termékek széles választékát kínálja, amely kényelmesebbé teszi az Ön életét. Az útmutató borítóján néhány példát is talál erre. Kérjük, szánjon rá néhány percet, és tanulmányozza át ezt az útmutatót, hogy élvezhesse az új készülék előnyeit. Mi annyit ígérhetünk, hogy ez a készülék könnyű kezelhetősége révén meg fogja könnyíteni mindennapjait. Sok szerencsét!

A kézikönyvben az alábbi szimbólumokat használjuk:




Személyes biztonságát érintő fontos információk és a készülék károsodásának elkerülését célzó információk.



Általános információk és tippek



Környezetvédelmi információk

A terméken vagy annak csomagolásán látható  jelzés azt jelenti, hogy a termék nem kezelhető háztartási hulladékként. Ennek megfelelően el kell szállítani az elektromos és elektronikus berendezések újrahasznosítási gyűjtőtelepére. Ennek biztosításával, hogy a termék hulladékként történő elhelyezése megfelelően történik, Ön segíthet megelőzni a környezetre és az emberi egészségre gyakorolt potenciális negatív hatást, amit a termék nem megfelelő hulladékként történő kezelése idézhet elő. A termék újrahasznosítására vonatkozó részletesebb információt a helyi önkormányzatnál, a háztartási hulladékelhelyezési szolgálatnál vagy abban a boltban kaphat, ahol a terméket vásárolta.

# TARTALOMJEGYZÉK

## BIZTONSÁGI INFORMÁCIÓK 31

### Használat 34

A készülék belsejének tisztítása 34

Kezelőpanel 34

Működés 34

Kikapcsolás 34

Hőmérséklet-szabályozás 35

A hőmérséklet beállítása 35

Intenzív fagyasztás funkció 35

Friss élelmiszer hűtése 35

Mozgatható polcok 36

Palacktartó 36

Az ajtó polcainak elhelyezése 36

Páratartalom szabályozása 37

Rekesz 37

A Twist&Serve jégkockakészítő használata 38

Levegő-visszakeringetés 38

Friss élelmiszerek lefagyasztása 39

Mélyhűtött élelmiszerek tárolása 39

Kiolvasztás 39

### Tanácsok 40

Ötletek a hűtőszekrény használatához 40

Ötletek fagyasztáshoz 40

Ötletek fagyasztott

élelmiszerek tárolásához 41

Belső világítás 41

Az aromavédő szűrő

üzembehelyezése 42

Az aromavédő szűrő cseréje 42

### Karbantartás 43

Időszakos tisztítás 43

Leolvasztás 43

Műszaki tudnivalók 44

### Ügyfélszolgálat és

pótalkatrészek 44

### Üzembe helyezés 45

Elhelyezés 45

Hátsó távtartók 45

Polctartók 45

Villamos csatlakoztatás 46

Az ajtó megfordításának

lehetősége 46

### Európai jótállás 49

[www.electrolux.com](http://www.electrolux.com) 50

## **i** BIZTONSÁGI TUDNIVALÓK

Nagyon fontos, hogy ezt a Kezelési útmutatót elérhető helyen tartsa, hogy szükség esetén mindig a rendelkezésére álljon. Amennyiben a készüléket eladja vagy átadja egy másik tulajdonosnak, vagy amennyiben elköltözik a lakásból, és a készüléket otthagyja, soha ne feledje mellékelni az útmutatót a készülékhez, hogy az új tulajdonos megismerkedhessen a készülék működésével és a vonatkozó figyelmeztetésekkel.

Ha ez a mágneszáras ajtóval ellátott készülék egy rugózáras (kilincses) ajtóval vagy fedéllel ellátott régi készülék helyére kerül, akkor ne felejtse el a régi készülék kidobása előtt használatra alkalmatlanná tenni a rugós zárat. Ennek az a célja, hogy gyerekek ne tudjanak bennrekedni a készülékben.

Ezeket a figyelmeztetéseket a biztonság érdekében közöljük. Kérjük tehát, hogy mielőtt a gépet beszerelné és működésbe hozná, figyelmesen olvassa el a biztonsági szabályokat.

### Általános biztonság

- A készüléket felnőttek általi üzemeltetésre tervezték. Ne engedje, hogy gyermekek a kezelógombokat állígtassák, vagy a termékkel játszzanak.
- Veszélyes a termék műszaki jellemzőit megváltoztatni vagy a terméket bármilyen módon átalakítani.

- Tisztítás vagy valamilyen karbantartó munka elvégzése előtt ne felejtse el kikapcsolni és áramtalanítani a készüléket.
- A készülék nehéz. Mozgatásakor körültekintéssel járjon el.
- A jégnyalóka fagyásból eredő égéseket okozhat, ha rögtön a készülékből kivéve enni kezdik.
- **Rendkívül óvatosan járjon el a készülék kezelése közben, hogy ne sérüljön meg a hűtőegység, és esetleg ennek következtében ne szivároгjon a hűtőfolyadék.**
- A készüléket nem szabad radiátorok vagy gáztűzhelyek közelében elhelyezni.
- Ne tegye ki hosszú időn keresztül közvetlen napsütésnek a készüléket.
- A készülék hátoldala körül megfelelő szellőzést kell biztosítani, és kerülni kell, hogy a hűtőfolyadék keringető rendszere megsérüljön.
- Csak a mélyhűtőkre vonatkozóan (a beépített modellek kivételével): a pince vagy az alagsor biztosít ideális helyet.
- Ne használjon más elektromos készüléket (például fagylaltekészítő gépet) hűtőberendezések belsejében.

### Szerviz/Javítás

- A készülék üzembe helyezéséhez szükséges minden villanyszerelési munkát szakképzett villanyszerelőnek vagy kompetens személynek kell elvégeznie.

- A készüléket kizárólag arra felhatalmazott szervizközpont javíthatja, és csak eredeti pótalkatrészek használhatók.
- Semmilyen körülmények között se kísérelje meg saját maga megjavítani a készüléket. A szakszerűtlen beavatkozás személyi sérülést vagy komoly működési problémákat okozhat. A készülék javításával bízva meg a helyi szervizközpontot, és mindig ragaszkodjon eredeti pótalkatrészek felhasználásához.
- Ennél a készüléknél szénhidrogén van a hűtőegységben; ezért csak megbízott szerelő végezhet rajta karbantartást, és töltheti fel újra.

## Használat

- A háztartási hűtőszekrényeket és mélyhűtőket kifejezetten csak élelmiszerek tárolására tervezték.
- A legjobb teljesítmény  $+18^{\circ}\text{C}$  és  $+43^{\circ}\text{C}$  közötti környezeti hőmérséklet mellett érhető el (T kategória);  $+18^{\circ}\text{C}$  és  $+38^{\circ}\text{C}$  (ST kategória);  $+16^{\circ}\text{C}$  és  $+32^{\circ}\text{C}$  (N kategória);  $+10^{\circ}\text{C}$  és  $+32^{\circ}\text{C}$  (SN kategória). Az Ön készülékének kategóriája a készülék névtábláján szerepel.

Figyelmeztetés: amikor a környezeti hőmérséklet nem esik bele a készülék kategóriájának megfelelő tartományba, be kell tartani az alábbi utasításokat: amikor a környezeti hőmérséklet a minimum szint alá esik, nem garantálható a fagyasztórekeszen belüli tárolási hőmérséklet fenntartása; ezért

ajánlatos a benne tárolt élelmiszert a lehető leghamarabb felhasználni.

- A fagyasztott élelmiszert kiolvasztás után többé nem szabad újra lefagyasztani.
- A gyártók tárolásra vonatkozó ajánlásait szigorúan be kell tartani. Olvassa el az idevonatkozó utasításokat.
- A készülék belső bélelése csatornákból épül fel, amelyeken keresztül hűtőfolyadék áramlik. Ha a csatornákat véletlenül átszúrják, a készülékben okozott kár nem javítható, és az élelmiszerek tönkremennek. A dér vagy a jég lekaparásához **NE HASZNÁLJON ÉLES ESZKÖZT**. A deret a mellékelt jégkaparóval lehet leszedni. Semmilyen körülmények között ne próbálja meg erővel leszedni a vezetékre dermedt jeget. A készülék jégmentesítése alkalmával hagyja, hogy a dermedt jég leolvadjon.
- Ne tegyen szénsavas italokat a mélyhűtőbe, mert nyomás keletkezik a palackban, ami miatt felrobbanhat és kárt okozhat a készülékben.

## Üzembe helyezés

- Rendeltetésszerű használat során a készülék hátoldalán lévő kondenzátor és kompresszor jelentős mértékben felmelegszik. Biztonsági okokból az utasításoknál bemutatott módon minimális szellőzést kell biztosítani.



**Figyelem: a szellőzőnyílásokat ne takarja el semmivel.**


- Ügyelni kell, hogy a készüléket ne tegye rá a hálózati kábelre.

**Fontos:** Ha a tápkábel megsérül, ki kell cserélni a gyártótól vagy annak megbízott szervizétől származó különleges kábelre vagy szerelvényre.

- Ha a készüléket vízszintes helyzetben szállítják, előfordulhat, hogy a kompresszorban lévő olaj belefolyik a hűtőfolyadék keringető rendszerébe. Ajánlatos legalább két órát várni a készülék bekötésével és hagyni, hogy az olaj visszafolyjon a kompresszorba.
- A termékben működő elemek közül néhány felmelegszik. Mindig ügyelni kell, hogy legyen megfelelő a szellőzés, mert ennek hiányában az elemek meghibásodhatnak, és tönkremehet az étel. Ld. az üzembe helyezési útmutatót.
- A melegedésre hajlamos alkatrészeknek nem szabad kilátszaniuk. Ha csak mód van rá, a termék hátulja fal előtt álljon.



## Környezetvédelem

**Ez a készülék sem a hűtőfolyadék-keringető rendszerben, sem a szigetelő anyagokban nem tartalmaz az ózonréteget károsító gázokat. A készüléket nem szabad a lakossági hulladékkal és szeméttel együtt kidobni. Vigyázzon, ne sérüljön meg a hűtőegység, különösen hátul a hőcserélő környéke. A helyi szeméttlerakó telepekről az önkormányzati hatóságoknál szerezhet be tájékoztatást. A készüléken használt és  szimbólummal megjelölt anyagok újrahasznosíthatóak.**

## HASZNÁLAT

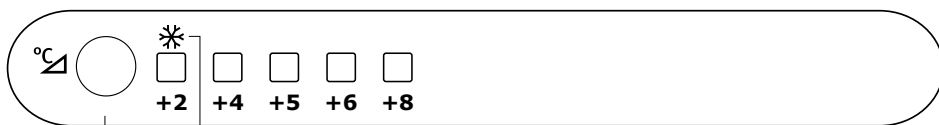
### A készülék belsejének tisztítása

A készülék legelső használata előtt mossa ki a készülék belsejét semleges szappanos langyos vízzel, hogy eltávolítsa a tökéletesen új termékek tipikus szagát, majd alaposan szárítsa ki.



**Ne használjon mosószereket vagy súrolóporokat, mert ezek megsérthetik a felületet.**

### Kezelőpanel



**A**

**Action Freeze**

**A.** Hőmérséklet-szabályozó gomb

### Működés

Távolítsa el a "Remove" felíratú címkét a fagyasztótér belsejéből (ha ott található)

Illessze a csatlakozódugót a hálózati aljzatba.

### Kikapcsolás

A készülék kikapcsolásához húzza ki a csatlakozódugót a konnektorból.

## Hőmérséklet-szabályozás

A LED által jelzett hőmérséklet kerül kiválasztásra a gomb minden egyes megnyomásával.

A kiválasztás progresszívan, +2 °C és +8 °C között változik.

Tartsa lenyomva a gombot, amíg a kívánt hőmérsékletnek megfelelő LED nem világít.

## A hőmérséklet beállítása

A belső hőmérsékletet a következő tényezők befolyásolhatják:

- szobahőmérséklet
- az ajtónyitások gyakorisága
- a tárolt élelmiszer mennyisége
- a készülék elhelyezése

## Intenzív fagyasztás funkció

A fagyasztórekesz hőmérsékletének gyors csökkentéséhez aktiválja az intenzív fagyasztás funkciót.

Tartsa lenyomva az (A) gombot, amíg a (\*) szimbólumnak megfelelő LED nem világít.

Az intenzív fagyasztás funkció kiválasztásának törléséhez tartsa lenyomva a gombot, amíg a kívánt hőmérséklet kiválasztásra nem kerül.

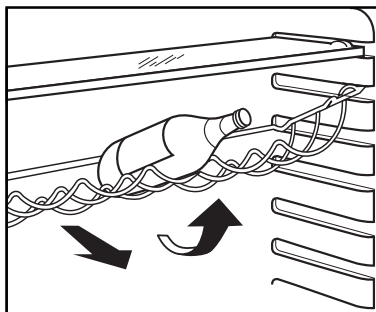
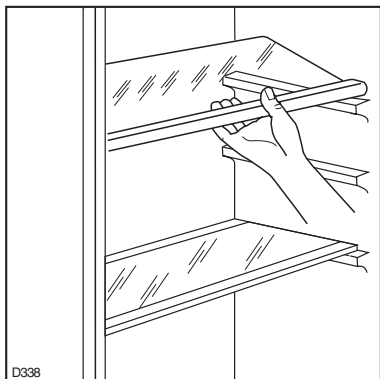
## Friss élelmiszer hűtése

A legnagyobb hatásfok elérése érdekében:

- ne tároljon meleg ételt vagy párolgó folyadékot a hűtőszekrényben;
- takarja le vagy csomagolja be az élelmiszereket, különösen, ha valamelyiknek erős az aromája.
- Úgy helyezze be az ételeket, hogy a levegő szabadon körbe tudja járni őket.

## Mozgatható polcok

A hűtőszekrény falai több sor csúszósínnel vannak ellátva, hogy a polcokat tetszés szerinti helyre lehessen tenni.



## Az ajtó polcainak elhelyezése

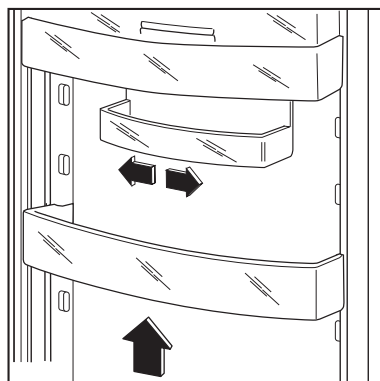
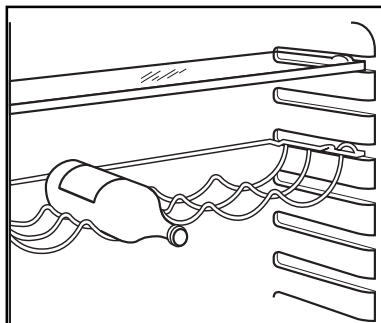
Ha különböző méretű élelmiszer-csomagok tárolásának szeretne helyet biztosítani, az ajtópolcokat különböző magasságokba állíthatja.

A polcok áthelyezésénél a következők szerint járjon el: Fokozatosan húzza a polcot a nyilakkal jelölt irányba, amíg ki nem szabadul, majd szükség szerint tegye új helyre.

## Palacktartó

Helyezze a palackokat a tartóba úgy, hogy a palackok nyaka előre nézzen. Fontos: Csak felbontatlan palackokat tároljon vízszintesen.

A palacktartó felnyitott palackok tárolásához megdőnhető. Ehhez húzza előre a palacktartót, amíg az felfele nem billenhet, majd csúsztassa az elülső támasztót a következő polcszintre.



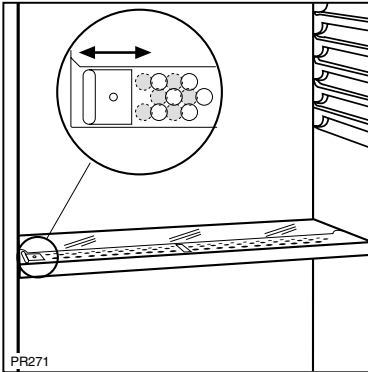
## Páratartalom szabályozása

Az üvegpolcon egy állítható nagyságú résekkel ellátott nyílás található,

mellyel a zöldségrekesz hőmérséklete szabályozható.

Ha a rések zárt állásban vannak, a hőmérséklet és a páratartalom magasabb lesz.

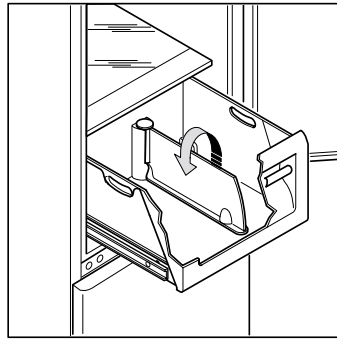
Ha a rések nyitott állásban vannak, a hőmérséklet és a páratartalom alacsonyabb lesz.



## Rekesz

A rekesz zöldség és gyümölcs tárolására alkalmas.

A rekeszhez egy belső elválasztóelem is tartozik, melynek elhelyezése változtatható, így a dobozban tárolt élelmiszereket igény szerint lehet egymástól elkülöníteni.



## A Twist&Serve jégkockakészítő használata

A készülékben egy vagy több jégkockatartó található jégkockák készítéséhez és tárolásához.

A Twist&Serve jégkockakészítő a fagyasztórekeszben a polc alá kerül elhelyezésre.

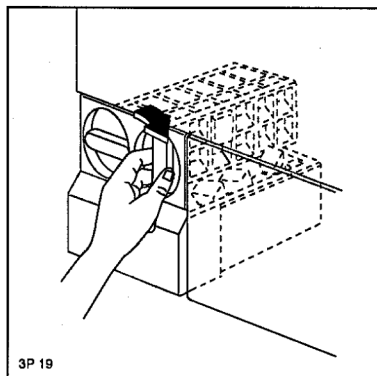
A készülék két jégkockatartó adagolótálcát és a egy jégkockatároló dobozt tartalmaz.

Lehetőség van arra, hogy helyigényének megfelelően a jégkockakészítőt balra vagy jobbra eltolja.

Húzza ki a jégkockakészítő kettős tálcáját, töltsse meg a 3/4 részig a tálcákat vízzel.

Miután a víz megfagyott, fordítsa el a tálcák gombjait a nyíllal jelzett irányba, hogy a jégkockák közvetlenül az alattuk lévő dobozba essenek.

Húzza ki a tárolódobozt, és szedje ki a jégkockákat.

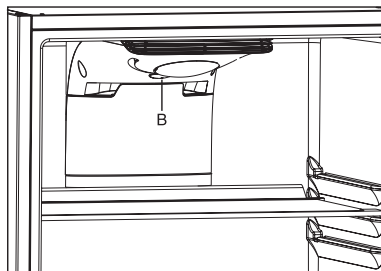


## Levegő-visszakeringetés

A hűtőrekesz egy különleges D.A.C. (dinamikus léghűtéses) ventilátorral van felszerelve, amely a B kapcsolóval kapcsolható be, és a zöld jelzőfény világít, amikor a ventilátor üzemel.

Azt javasoljuk, hogy akkor használja a (D.A.C.) ventilátort, amikor a szobahőmérséklet túllépi a 25°C-ot.

Ez a berendezés lehetővé teszi az élelmiszerek gyors lehűtését és a hűtőrekeszben egységesebb hőmérséklet fenntartását.



## Friss élelmiszerek lefagyasztása

A fagyasztórekesz alkalmas friss élelmiszerek lefagyasztására, valamint fagyasztott és mélyhűtött élelmiszerek hosszú távú tárolására. Friss élelmiszer lefagyasztásához aktiválja az intenzív fagyasztás funkciót (\*) legalább 24 órával azelőtt, hogy a lefagyasztani kívánt élelmiszert behelyezi a fagyasztórekeszbe.

Helyezze át a polcot középső állásba, vízszintesen tartva.

Helyezze a lefagyasztandó friss élelmiszert a polcra.

A 24 óra alatt lefagyasztható maximális élelmiszer-mennyiség az adatlapon van feltüntetve, amely a készülék belsejében található.

A fagyasztási folyamat 24 órát vesz igénybe: ez alatt az idő alatt ne tegyen be további élelmiszert.

24 óra elteltével, amikor a fagyasztási folyamat befejeződött, az A gomb megnyomásával állítsa vissza a készüléket a kívánt hőmérsékletre.

## Mélyhűtött élelmiszerek tárolása

Bekapcsoláskor vagy hosszabb tétlenségi időszak után azt javasoljuk, hogy üzemeltesse a készüléket a leghidegebb beállításon legalább 2 óráig, mielőtt behelyezné a mélyhűtött élelmiszert.

Ennek elvégzéséhez válassza az intenzív fagyasztás funkciót (\*).

2 óra elteltével az "A" gomb megnyomásával tudja kiválasztani a kíván hőmérsékletet.

A legjobb eredmények eléréséhez azt ajánljuk, hogy a fagyasztó polcát középső állásban tartsa.

## Kiolvasztás

A mélyfagyasztott vagy fagyasztott élelmiszerek használat előtt a hűtőrekeszben vagy szobahőmérsékleten kiolvaszthatók, attól függően, hogy mennyi idő áll rendelkezésre ehhez a művelethez.

A kisebb darabok még akár fagyasztott állapotban, közvetlenül a fagyasztóból kivéve is megfőzhetők: ebben az esetben a főzés ideje meghosszabbodik.

## ÖTLETEK

### Ötletek a hűtőszekrény használatához

Hasznos tanácsok:

**Hús (minden fajtája):** csomagolja nejlonzacskóba és helyezze a zöldséges fiók feletti üveglapra.

**Biztonsági okokból ne tárolja egy vagy két napnál hosszabb ideig ily módon a húst.**

**Készételek, hidegtálak stb.:** ezeket le kell takarni, majd bármelyik polcon elhelyezhetők.

**Gyümölcsök és zöldségek:** alaposan meg kell őket tisztítani és számukra külön biztosított fiók(ok)ban elhelyezni.

**Vaj és sajt:** speciális légmentes tartóedényekbe kell helyezni, vagy alufóliába vagy nejlonzacskókba csomagolni őket, és a lehető legtöbb levegőt kiszorítani körülöttük.

**Tejesüvegek:** legyen kupakjuk, és tárolja őket az ajtó palacktartó rekeszében.

**Ha a banán, krumpli, hagyma vagy fokhagyma nincs becsomagolva, tilos őket a hűtőszekrényben tartani.**

### Ötletek fagyasztáshoz

Ha a legjobban szeretné hasznosítani a fagyasztási eljárást, tartson be néhány fontos ajánlást:

- a fagyasztási folyamat 24 órát vesz igénybe. Ez alatt az időszak alatt nem szabad további fagyasztásra váró élelmiszert betenni;
- csak első osztályú, friss és alaposan megtisztított élelmiszereket fagyasszon le;
- készítsen kisebb adag ételeket, hogy gyorsan és teljesen megfagyjanak, és hogy a későbbiekben csak a kívánt mennyiséget kelljen felolvasztani;
- csomagolja az ételt alufóliába vagy folpackba, és ellenőrizze, hogy sikerült-e a csomagolással kizárni a levegőt;
- ne hagyja, hogy a friss, még meg nem fagyott élelmiszerek hozzáérjenek a már lefagyasztott adagokhoz, mert különben az utóbbiaknak megemelkedik a hőmérséklete;
- a zsírszegény ételeket könnyebben és hosszabb ideig lehet tárolni, mint a zsírosakat; a só csökkenti az élelmiszerek élettartamát;
- ha a vízből képződött jeget a fagyasztórekeszből történő kivétel után rögtön fogyasztani kezdik, fagyásból eredő égési sérüléseket okozhat a bőrön;
- ajánlatos minden egyes csomagon feltüntetni a lefagyasztás dátumát, hogy nyomon lehessen követni a tárolási időket;
- **ne tegyen szénsavas italokat (például üdítőket stb.) a fagyasztórekeszbe, mert kidurranhat a palack.**
- Az adatlapon megtekintheti azt a maximális élelmiszer-mennyiséget, amely 24 óra alatt lefagyasztható;



## Ötletek fagyasztott élelmiszerek tárolásához

Annak érdekében, hogy a legjobb teljesítményt érje el a készüléknél:

- ellenőrizze, hogy a kereskedelmileg lefagyasztott élelmiszereket megfelelően tárolta-e az eladó;
- gondoskodjon róla, hogy a fagyasztott élelmiszerek a lehető legrövidebb időn belül elkerüljenek az élelmiszerüzletből a fagyasztóba;
- ne nyitogassa gyakran az ajtót, illetve ne hagyja a feltétlenül szükségesnél tovább nyitva.
- A kiolvasztott élelmiszerek nagyon gyorsan romlanak, nem fagyaszthatók vissza.
- Ne lépje túl az élelmiszergyártó által feltüntetett tárolási időtartamot.

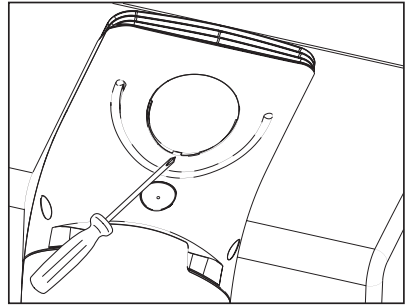
## Belső világítás

Ha szükségessé válik az izzó cseréje, nyomja meg a képen látható módon.



### Figyelem

Cserélje ki az égőt egy ugyanolyan teljesítményű égőre (a maximális teljesítmény megtekinthető a fényszóró felületen).



## Az aromavédő szűrő üzembe helyezése

Az aromavédő szűrő egy aktívszén-szűrő, amely magába szívja a kellemetlen szagokat, és lehetővé teszi az összes élelmiszer esetében a legjobb íz és aroma megőrzését annak kockázata nélkül, hogy az élelmiszerek átvennék egymás szagát.

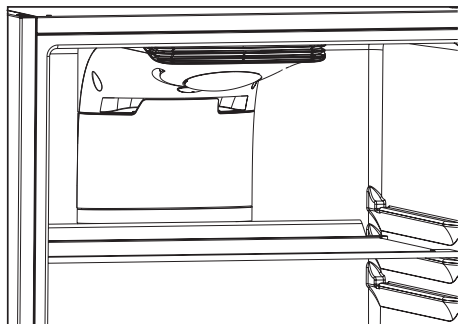
A készülék leszállításakor az aktívszén-szűrő egy műanyag tasakban van, hogy megőrizze élettartamát.

Mielőtt a készüléket bekapcsolná, vegye ki a szűrőt a műanyag tasakból, és helyezze a terelőlap belső oldalára.

- Húzza kifelé a terelőlapot
- Illessze be az aktívszén-szűrőt a terelőlap hátoldalán található nyílásba.
- Zárja le a terelőlapot.



Üzemeltetés alatt mindig tartsa a ventilációs terelőlapot zárva. A szűrővel óvatosan bánjon, hogy megóvja a felületét a karcolódástól.



## Az aromavédő szűrő cseréje

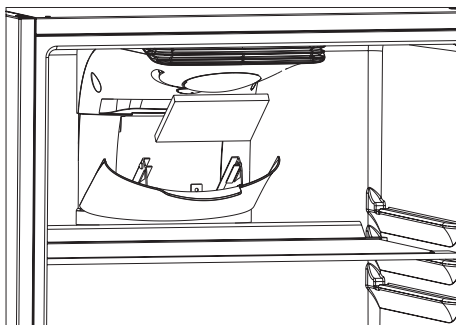
A legjobb teljesítmény fenntartása érdekében az aktívszén-szűrőt évente ki kell cserélni.

Új aktívszén-szűrők a helyi márkakereskedőtől szerezhetők be.

- A szűrő a terelőlap mögé van behelyezve, és úgy érhető el, ha a terelőlapot kifelé húzza.
- Húzza ki a nyílásból az elhasznált szénszűrőt.
- Helyezze be az új szénszűrőt a nyílásba
- Zárja le a terelőlapot.



Üzemeltetés alatt mindig tartsa a ventilációs terelőlapot zárva. A szűrővel óvatosan bánjon, hogy megóvja a felületét a karcolódástól.



## KARBANTARTÁS



Bármilyen karbantartási művelet előtt kösse le a készüléket a hálózatról.



**Figyelmeztetés**

Ennél a készüléknél szénhidrogén van a hűtőegységben; ezért csak megbízott szerelő végezhet rajta karbantartást, és töltheti fel újra.

## Időszakos tisztítás

Számos konyhai felület tisztító olyan vegyszereket tartalmaz, amelyek megtámadhatják/károsíthatják a készülékben használt műanyagokat. Ebből az okból javasoljuk, hogy a készülék külső felületét kizárólag meleg vízzel tisztítsa, amelyhez egy kevés mosogatószerrel adott.

Mossa ki a készülék belsejét szódabikarbónás meleg vízzel.

Gondosan öblítse le és szárítsa meg.

Tisztítsa meg a kondenzátort (fekete rács), majd a készülék hátulján lévő kompresszort kefével vagy porszívóval. Ezzel a művelettel javítani tud a készülék teljesítményén, és villamos áramot takaríthat meg a fogyasztásnál.

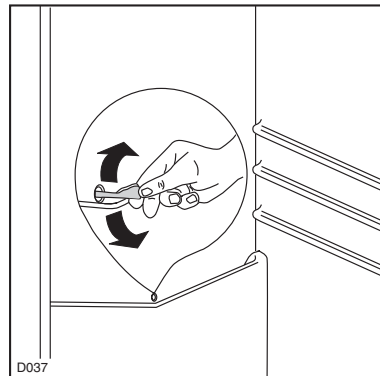
## Leolvasztás

### Hűtőszekrény

Rendeltetésszerű használat közben a dér minden alkalommal automatikusan eltűnik a hűtőrekesz párologtatójáról, amint leáll a villanykompresszor.

A jégmentesítéssel keletkezett jég a készülék hátulján a kompresszor felett egy vályún keresztül belefolyik egy különleges tartályba, és ott elpárolog.

**Fontos, hogy a hűtőszekrény-csatorna közepén látható lefolyónyílást, amely a jégmentesítésből származó vizet befogadja, rendszeresen megtisztítsa, nehogy a víz túlfolyjon és rácsöpögjön a készülékben lévő élelmiszerekre. Használja a kapott speciális tisztítót, amely már eleve bent található a lefolyónyílás belsejében.**



## Fagyasztó

A készülék jegesedésmentes, ami azt jelenti, hogy nincs szükség a készülék manuális leolvasztására, mivel az automatikusan megtörténik.

## MŰSZAKI TUDNIVALÓK

Nettó hűtési kapacitás, liter	323
Nettó fagyasztási kapacitás, liter	78
Energiafogyasztás, kWh/24 ó	0,890
Energiafogyasztás, kWh/év	325
Méretetek, mm	
Magasság	1800
Szélesség	695
Mélység	669

A műszaki adatok megtalálhatók a készülék belsejében bal oldalon lévő adattáblán.

## ÜGYFÉLSZOLGÁLAT ÉS PÓTALKATRÉSZEK

Ha a készülék nem megfelelően működik, ellenőrizze, hogy:

- szorosan bedugta-e a dugót a fali konnektorba, és bekapcsolta-e a főkapcsolót;
- van-e áram (kapcsoljon be egy másik készüléket, és derítse ki);
- helyesen van-e beállítva a hőmérséklet.
- Ha vízcseppeket lát a szekrény alján, ellenőrizze, hogy nincs-e eldugulva a jégmentesítésből származó víz elvezető nyílás (ld. a "Jégmentesítés" című fejezetet).

- Ha a készülék a fenti ellenőrzések elvégzése után még mindig nem megfelelően működik, forduljon a legközelebbi szervizközpontoz.

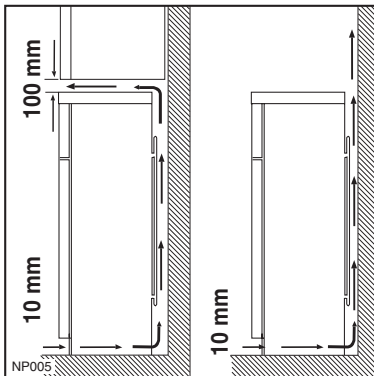
**Ha gyors kiszolgálásban szeretne részesülni, a készülék bejelentésekor adja meg a készülék típusát és sorszámát, amelyet vagy a garanciajegyen, vagy a készülék belsejében baloldalt alul látható névtáblán talál meg.**

## ÜZEMBE HELYEZÉS

### Ehelyezés

A készüléket minden hőforrástól, például radiátoroktól, kazánoktól, közvetlen napsütéstől stb. távol kell üzembe helyezni.

Gondoskodjon arról, hogy a levegő szabadon áramolhasson a készülék hátlapja körül. A legjobb teljesítmény elérése érdekében, ha a készüléket egy falra függesztett elem alá helyezik, a készülék felső lapja és a fali elem között legalább 100 mm minimális távolságot kell hagyni. Azonban az az ideális, ha a készüléket nem egy falra függesztett elem alatt helyezik el. A pontos vízszintes a készülék alján található egy vagy több állítható láb révén van biztosítva.



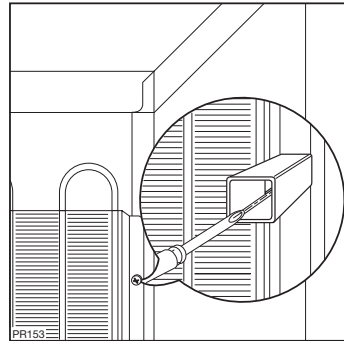
### Figyelem

Lehetővé kell tenni, hogy a készüléket le lehessen kötni a hálózati áramról; ezért a dugó üzembe helyezés után legyen könnyen elérhető.

## Hátsó távtartók

A dokumentációt tartalmazó zacskóban található két távtartó, amelyeket az ábrán látható módon kell felszerelni.

Lazítsa meg a csavarokat, illessze a távtartót a csavarfej alá, majd húzza meg újra a csavarokat.

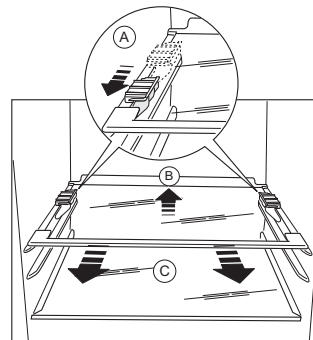


## Polctartók

Az Ön készülékében olyan polcrogzítők találhatók, amelyek segítségével a polcokat szállítás közben fixálni lehet.

A rögzítőket az alábbi eljárással tudja kivenni:

Mozgassa a polctartókat a nyíl irányába, emelje a polcot hátulról, és nyomja előre, amíg ki nem szabadul, majd vegye ki a rögzítőket.



## Elektromos csatlakoztatás

Az elektromos csatlakoztatás előtt győződjön meg arról, hogy a sorszámozott névtáblán feltüntetett feszültség és frekvencia megegyezik-e a háztartási hálózati áram értékeivel. A feszültség  $\pm 6\%$ -kal eltérhet a névleges feszültségtől. Ha különböző feszültségeken kívánja üzemeltetni a készüléket, megfelelő méretű autotranszformátorra lesz szüksége.

### A készüléket kötelező földelni.

A villanyhálózatba illő vezeték dugója ilyen érintkezéssel van ellátva. Ha a háztartási hálózati áram konnektora nincs leföldelve, csatlakoztassa a készüléket az érvényben lévő jogszabályok szerint külön földpólushoz - egy szakember tanácsa alapján.

**A Gyártó minden felelősséget elhárít magától, ha a fenti biztonsági óvintézkedéseket nem tartják be.**

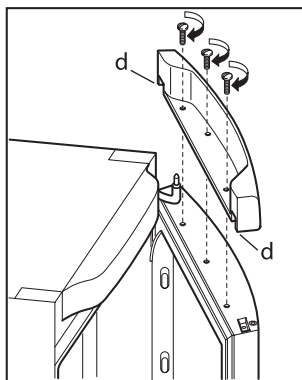
**CE** Ez a készülék megfelel a következő EGK irányelveknek:

- **87/308 EGK** (1987. 06. 02.) a rádió interferencia elnyomásáról.
- **73/23 EGK** (1973. 02. 19.) (kisfeszültségi irányelv) és annak későbbi módosításai;
- **89/336 EGK** (1989. 05., 03.) (elektromágneses kompatibilitási irányelv) és annak későbbi módosításai.

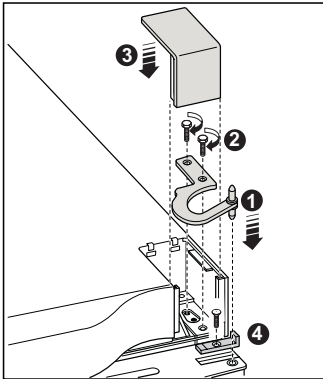
## Az ajtó megfordításának lehetősége

Bármilyen művelet végrehajtása előtt húzza ki a dugaszt a hálózati aljzatból. Az ajtó nyitási irányának megváltoztatásához az alábbi lépéseket kell elvégezni:

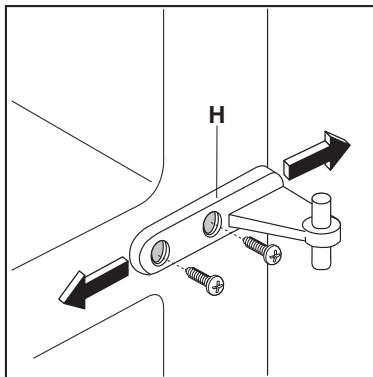
- Azt javasoljuk, hogy a következő műveletek végrehajtásához vegye igénybe egy másik személy segítségét, aki a műveletek során erősen fogja a készülék ajtajait.
- Nyissa ki az ajtót, miközben a készülék normál módon áll. Csavarozza ki a csavarokat, és távolítsa el a felső ajtó műanyag szegélyét.



- Távolítsa el a kis műanyag borítást az ajtó műanyag szegélyéről, és illessze fel az ellenkező oldalra (d).
- Fektesse le a készüléket a hátlapjára.
- Távolítsa el a dx és sx jelű műanyag zsanérborítást (3).
- Csavarja ki a felső zsanért, és vegye ki (1-2).
- Csavarozza ki a csavart, és távolítsa el az ajtóütközőt (4).

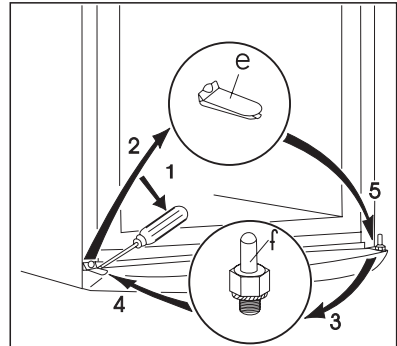


- Vegye le a felső ajtót
- Csavarozza ki a középső zsanért (H)



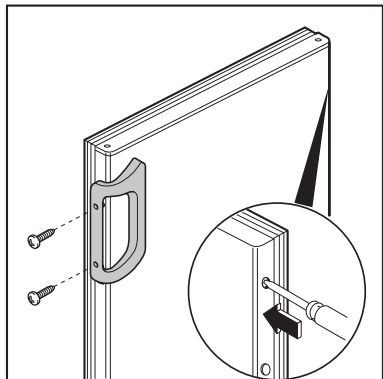
- Vegye le az alsó ajtót. Ha látható, távolítsa el az ajtó felső műanyag dugaszát, és illessze be az ellenkező oldalon.
- Szerszám segítségével távolítsa el a borítást (e), csavarozza ki az alsó zsanér forgócsapját (f), és csavarozza be az ellenkező oldalon.
- Helyezze vissza a borítást (e) az ellenkező oldalra.
- Illessze az alsó ajtót az alsó forgócsapra (f).

- Csavarozza vissza a középső zsanért (H) az ellenkező oldalra. Ne feledje visszatenni a középső zsanér alá beillesztett műanyag köztartót (H).



- Illessze a felső ajtót a középső zsanérra (H).
- Ügyeljen arra, hogy az ajtó előlapja párhuzamos legyen a készülék tetejének elülső lapjával.
- Rögzítse az ajtóütközőt az ellenkező oldalon (4).
- Helyezze fel az ellenkező oldalra a felső zsanért, és rögzítse (1-2).
- Helyezze vissza a 2 műanyag zsanérborítást (3).
- Állítsa fel a készüléket függőleges helyzetbe.
- Nyissa ki az ajtót, és szerelje vissza a felső ajtó műanyag szegélyét a csavarokkal.

- Rögzítse a fogantyúkat az ellenkező oldalra, illessze be az üresen maradt furatokba a használati utasítás zacskójában található műanyag dugaszokat.



Helyezze vissza a készüléket, szintezze be, és várjon legalább két órát, mielőtt csatlakoztatná a hálózati aljzathoz.

Ha nem szeretné saját maga végrehajtani a fenti műveleteket, forduljon a legközelebbi szervizközponthoz. A szervizszakember elvégzi az ajtó megfordítását költségtérítés ellenében.



### Figyelmeztetés

**Az ajtónyitás megfordítása után győződjön meg arról, hogy az összes csavart megfelelően meghúzta, és a mágneses tömítés hozzátapad a készülékszekrényhez. Ha a környezeti hőmérséklet alacsony (pl. télen), előfordulhat, hogy a tömítés nem tapad hozzá tökéletesen a készülékszekrényhez. Ilyen esetben várjon, amíg a tömítés természetes módon illeszkedik, vagy gyorsítsa fel a folyamatot úgy, hogy felmelegíti a megfelelő részt egy normál hajszárítóval. Fektesse le a készüléket a hátlapjára.**



## EURÓPAI JÓTÁLLÁS

A jelen készülékre az Electrolux a jelen kézikönyv hátlapján felsorolt országok mindegyikében a készülék garancialevelében vagy egyébként a törvényben megszabott időtartamra vállal jótállást. Amennyiben a vásárló az alábbiakban felsorolt országok közül valamelyik másik országba települ át, az alábbi követelmények teljesítése esetén a készülékre vonatkozó jótállás szintén áttelepíthető:

- A készülékre vállalt jótállás a készülék eredeti vásárlásának napjával kezdődik, melyet a vásárló a készülék eladója által kiadott érvényes, vásárlást igazoló okmány bemutatásával tud igazolni.
- A készülékre vállalt jótállás ugyanolyan időtartamra érvényes, és ugyanolyan mértékben terjed ki a munkadíjra és alkatrészekre, mint a vásárló új lakóhelye szerinti országban az adott modellre vagy termékféleségre érvényben lévő jótállás.
- A készülékre vállalt jótállás a termékhez kötődik, a jótállási jog másik felhasználóra átruházható.
- A készülék üzembe helyezése és használata az Electrolux által kiadott utasításoknak megfelelően történt, és kizárólag háztartásban használták, kereskedelmi célokra nem.
- A készüléket az új lakóhely szerinti országban hatályos összes vonatkozó előírásnak megfelelően helyezték üzembe.

A jelen Európai Jótállás rendelkezései a törvény által biztosított vásárlói jogokat nem érintik.

Albania	+35 5 4 261 450	Rr. Pjeter Bogdani Nr. 7 Tirane
Belgique/België/Belgien	+32 2 363 04 44	Bergensesteenweg 719, 1502 Lembeek
Česká republika	+420 2 61 12 61 12	Budějovická 3, Praha 4, 140 21
Danmark	+45 70 11 74 00	Sjællandsgade 2, 7000 Fredericia
Deutschland	+49 180 32 26 622	Muggenhofer Str. 135, 90429 Nürnberg
Eesti	+37 2 66 50 030	Mustamäe tee 24, 10621 Tallinn
España	+34 902 11 63 88	Carretera M-300,Km.29,900 Alcalá de Henares Madrid
France	www.electrolux.fr	
Great Britain	+44 8705 929 929	Addington Way, Luton, Bedfordshire LU4 9QQ
Hellas	+30 23 10 56 19 70	4, Limnou Str., 54627 Thessaloniki
Hrvatska	+385 1 63 23 338	Slavonska avenija 3, 10000 Zagreb
Ireland	+353 1 40 90 753	Long Mile Road Dublin 12
Italia	+39 (0) 434 558500	C.so Lino Zanussi, 26 - 33080 Porcia (PN)
Latvija	+37 17 84 59 34	Kr. Barona iela 130/2, LV-1012, Riga
Lietuva	+370 5 2780609	Verkių 29, LT-09108 Vilnius
Luxembourg	+35 2 42 43 13 01	Rue de Bitbourg, 7, L-1273 Hamm
Magyarország	+36 1 252 1773	H-1142 Budapest XIV, Erzsébet királyné útja 87
Nederland	+31 17 24 68 300	Vennootsweg 1, 2404 CG - Alphen aan den Rijn
Norge	+47 81 5 30 222	Risløkkvn. 2 , 0508 Oslo
Österreich	+43 18 66 400	Herziggasse 9, 1230 Wien
Polska	+48 22 43 47 300	ul. Kolejowa 5/7, Warsaw
Portugal	+35 12 14 40 39 39	Quinta da Fonte-Edifício Gonçalves Zarco-Q 35-2774-518 Paço de Arcos
Romania	+40 21 451 20 30	Str. Garii Progresului 2, S4, 040671 RO
Schweiz-Suisse-Svizzera	+41 62 88 99 111	Industriestrasse 10, CH-5506 Mägenwil
Slovenija	+38 61 24 25 731	Electrolux Ljubljana d.o.o., Gerbičeva 98, 1000 Ljubljana
Slovensko	+421 2 43 33 43 22	Electrolux Slovakia s.r.o., Electrolux Domáce spotrebiče SK, Seberínho 1, 821 03 Bratislava
Suomi	www.electrolux.fi	
Sverige	+46 (0)771 76 76 76	Electrolux Service, S:t Göransgatan 143, S-105 45 Stockholm
Türkiye	+90 21 22 93 10 25	Tarlabası caddesi no : 35 Taksim İstanbul
Россия	+7 495 937 7837	129090 Москва, Олимпийский проспект, 16, БЦ "Олимпик"

## **Witamy w świecie Electrolux**

Dziękujemy za wybranie doskonałego produktu firmy Electrolux. Mamy nadzieję, że korzystanie z niego będzie dla Ciebie źródłem prawdziwej przyjemności. Ambicją Grupy Electrolux jest oferowanie klientom bogatego wyboru wysokiej jakości produktów, które pomogą uczynić Twoje życie jeszcze bardziej wygodnym. Ich przykłady znajdziesz na okładce niniejszej instrukcji obsługi. Zachęcamy do przeczytania niniejszej instrukcji tak, aby optymalnie wykorzystać wszystkie zalety Twojego nowego urządzenia. Z pewnością docenisz jego zalety i wygodę użytkowania. Powodzenia!

Objaśnienie symboli używanych w niniejszej instrukcji obsługi:



Ważne informacje dotyczące bezpieczeństwa użytkownika oraz prawidłowej eksploatacji urządzenia.




Informacje i wskazówki



Informacje dotyczące środowiska naturalnego



Symbol  na produkcie lub opakowaniu oznacza, że produkt nie może być traktowany jak zwykłe odpady z gospodarstwa domowego. Po zakończeniu okresu użytkowania należy przekazać urządzenie do odpowiedniego punktu zbiórki odpadów elektrycznych i elektronicznych. Właściwa utylizacja i złomowanie pomaga w eliminacji niekorzystnego wpływu złomowanych produktów na środowisko naturalne oraz zdrowie człowieka. Aby uzyskać szczegółowe dane dotyczące możliwości recyklingu niniejszego urządzenia, należy skontaktować się z lokalnym urzędem miasta, służbami oczyszczania miasta lub sklepem, w którym produkt został zakupiony.

## Spis treści

<b>Informacje dotyczące bezpieczeństwa</b>	<b>54</b>	<b>Wskazówki</b>	<b>63</b>
<b>Użytkowanie</b>	<b>57</b>	Wskazówki dotyczące przechowywania żywności	63
Czyszczenie wnętrza	57	Wskazówki dotyczące zamrażania	63
Panel sterowania	57	Wskazówki dotyczące przecho wyw ania zamroź onej żywności	64
Eksploatacja	57	Oświetlenie wewnętrzne	64
Wyłączanie	57	Instalacja filtra zapachów	65
Regulacja temperatury	58	Wymiana filtra zapachów	65
Dostosowanie temperatury	58	<b>Konserwacja</b>	<b>66</b>
Funkcja szybkiego mrożenia	58	Okresowe czyszczenie	66
Przechowywanie świeżej żywności	58	Odszranianie	66
Zmiana położenia półek	59	Dane techniczne	67
Półka na butelki	59	<b>Serwis i części zamienne</b>	<b>67</b>
Rozmieszczanie półek na drzwiach	59	<b>Instalacja</b>	<b>68</b>
Kontrola wilgotności	60	Miejsce instalacji	68
Szuflada	60	Elementy dystansowe	68
Użytkowanie urządzenia wytwarzania lodu Twist&Serve	61	Uchwyty półek	68
Obieg powietrza	61	Podłączenie elektryczne	69
Mrożenie świeżej żywności	62	Zmiana kierunku otwierania drzwi	69
Przechowywanie głęboko zamrożonej żywności	62	<b>Warunki gwarancji</b>	<b>72</b>
Rozmrażanie	62	<b>Gwarancja europejska</b>	<b>74</b>
		<b>www.electrolux.com</b>	<b>75</b>

## **Informacje dotyczące bezpieczeństwa**

Niniejszą instrukcję należy zachować wraz z urządzeniem na wypadek potrzeby jej późniejszego użycia. W razie sprzedaży lub przekazania urządzenia innemu użytkownikowi bądź w razie przeprowadzki i pozostawienia go na miejscu należy pamiętać o przekazaniu nowemu użytkownikowi niniejszej instrukcji, aby umożliwić mu zapoznanie się z funkcjonowaniem urządzenia oraz ostrzeżeniami.

Jeśli to urządzenie zawierające magnetyczne uszczelnienie drzwi ma zastąpić urządzenie z blokadą sprężynową (rygłem) na drzwiach lub w pokrywie, przed oddaniem starego urządzenia do utylizacji należy uszkodzić blokadę. Zapobiegnie to przypadkowemu uwięzieniu dziecka.

Niniejsze ostrzeżenia mają na celu zapewnienie bezpieczeństwa. Należy je uważnie przeczytać przed instalacją lub użyciem urządzenia.

## **Ogólne zasady bezpieczeństwa**

- Urządzenie mogą obsługiwać wyłącznie osoby dorosłe. Dzieci nie powinny manipulować pokrętkami ani bawić się urządzeniem.
- Zmiany parametrów technicznych lub inne modyfikacje urządzenia grożą niebezpieczeństwem.

- Przed czyszczeniem lub konserwacją urządzenia należy je wyłączyć i wyjąć wtyczkę z gniazdka.
- Urządzenie jest ciężkie. Należy zachować ostrożność przy przenoszeniu
- Lody na patyku mogą być przyczyną odmrożeń w przypadku jedzenia od razu po wyjęciu z zamrażalnika.
- **Należy zachować najwyższą ostrożność przy przenoszeniu urządzenia, aby nie uszkodzić zespołu chłodzącego, co mogłoby spowodować wyciek czynnika chłodniczego.**
- Urządzenia nie należy umieszczać w pobliżu kaloryferów lub kuchenek gazowych.
- Nie należy go wystawiać na bezpośrednie działanie promieni słonecznych.
- Z tyłu urządzenia należy zapewnić wystarczającą przestrzeń umożliwiającą wentylację i unikać uszkodzenia obiegu czynnika chłodniczego.
- Dotyczy tylko zamrażarek (z wyjątkiem modeli do zabudowy): idealne miejsce to piwnica lub suterena.
- **Nie należy stosować innych urządzeń elektrycznych [np. maszynek do lodów] wewnątrz urządzeń chłodniczych.**

## Serwis/naprawy

- Wszelkie prace elektryczne wymagane w celu instalacji urządzenia muszą być wykonywane przez uprawnionego elektryka
- Naprawy tego produktu powinny być wykonywane przez autoryzowany punkt serwisowy. Należy stosować wyłącznie oryginalne części zamienne.
- Pod żadnym pozorem nie należy próbować naprawiać urządzenia we własnym zakresie. Naprawy wykonywane przez osoby niedoświadczone mogą spowodować obrażenia lub wadliwe działanie urządzenia. Należy skontaktować się z lokalnym autoryzowanym serwisem i zawsze wymagać stosowania oryginalnych części zamiennych.
- Zespół chłodniczy tego urządzenia zawiera związki węglowodorowe; prace konserwacyjne i uzupełnianie powinny wykonywać wyłącznie autoryzowani pracownicy serwisu.

## Użytkowanie

- Chłodziarki i zamrażarki do użytku domowego przeznaczone są tylko do przechowywania żywności.
- Urządzenie zapewnia najlepszą wydajność w zakresie temperatur od +18 °C do +43 °C (klasa T); od +18 °C do +38 °C (klasa ST); od +16 °C do +32 °C (klasa N); od +10 °C do +32 °C (klasa SN). Oznaczenie klasy urządzenia znajduje się na tabliczce znamionowej.

Ostrzeżenie: jeżeli temperatura otoczenia nie mieści się w zakresie właściwym dla klasy urządzenia, należy stosować się do podanych zaleceń: jeśli temperatura otoczenia spada poniżej poziomu minimalnego, nie można gwarantować temperatury przechowywania w zamrażarce; dlatego zalecane jest jak najszybsze spożycie przechowywanej żywności.

- Mrożonek nie można ponownie zamrażać po rozmrożeniu.
- Należy ściśle stosować się do zaleceń przechowywania podanych przez producenta. Patrz odpowiednie instrukcje.
- Wewnętrzna obudowa urządzenia zawiera kanaliki, przez które przepływa czynnik chłodniczy. Przebicie tych kanałków spowoduje nieodwracalne uszkodzenie urządzenia oraz utratę żywności. **NIE NALEŻY UŻYWAĆ OSTRYCH PRZEDMIOTÓW** do zeszkrobывania szronu lub lodu. Szron można usuwać dołączoną do urządzenia skrobaczką. W żadnym razie nie należy zrywać lodu z obudowy wewnętrznej. Należy poczekać na roztopienie lodu podczas odszraniania urządzenia.
- W zamrażarce nie należy przechowywać napojów gazowanych, ponieważ duże ciśnienie w pojemniku może spowodować ich eksplozję i w rezultacie uszkodzenie urządzenia.

## Instalacja

- Podczas normalnego działania skraplacz i sprężarka z tyłu urządzenia znacznie się nagrzewają. Ze względów bezpieczeństwa należy zapewnić minimalną wentylację zgodnie z instrukcją.

**Uwaga: nie należy zasłaniać otworów wentylacyjnych.**


- Należy sprawdzić, czy urządzenie nie stoi na przewodzie zasilania.

**Ważne:** jeśli przewód zasilający jest uszkodzony, należy wymienić go na nowy o tych samych parametrach lub dostępny w autoryzowanym serwisie.

- W przypadku transportu urządzenia w pozycji poziomej olej w sprężarce może napłynąć do układu chłodniczego. Aby olej spłynął z powrotem do sprężarki, zaleca się odczekanie co najmniej dwóch godzin przed podłączeniem urządzenia.
- Wewnątrz urządzenia znajdują się części, które się nagrzewają. Należy zawsze pamiętać o zapewnieniu odpowiedniej wentylacji, w przeciwnym razie może dojść do uszkodzenia podzespołów i utraty żywności. Patrz wskazówki dotyczące instalacji.
- Części, które się nagrzewają, nie powinny być wystawione na działanie promieni słonecznych. O ile to możliwe tylna część urządzenia powinna być ustawiona przy ścianie.



## Ochrona środowiska

**W obiegu czynnika chłodniczego ani w materiałach izolacyjnych urządzenia nie ma gazów szkodliwych dla warstwy ozonowej. Urządzenia nie należy usuwać wraz z odpadami komunalnymi i śmieciami. Należy unikać uszkodzenia zespołu chłodzącego, szczególnie z tyłu przy wymienniku ciepła. Informacje o lokalnych punktach zbiórki odpadów można otrzymać od lokalnych władz. Materiały użyte w tym urządzeniu, oznaczone symbolem , podlegają recyklingowi.**



# UŻYTKOWANIE

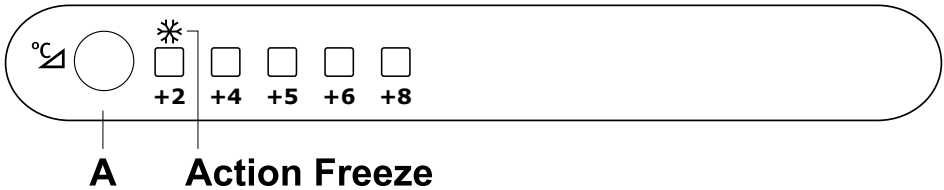
## Czyszczenie wnętrza

W celu usunięcia zapachu nowego produktu przed pierwszym uruchomieniem urządzenia należy wymyć jego wnętrze i znajdujące się w nim akcesoria letnią wodą z łagodnym mydłem, a następnie należy je dokładnie osuszyć.



**Nie należy stosować detergentów ani środków ściernych, ponieważ mogłoby to spowodować uszkodzenie wykończenia.**

## Panel sterowania



A. Przycisk regulacji temperatury

## Eksploatacja

**Usuń, jeśli jest umieszczony , element z napisem USU Ń z wnętrza zamrażarki.**

Umieścić wtyczkę zasilania w gniazdku.

## Wyłączanie

Aby wyłączyć urządzenie, należy wyjąć wtyczkę zasilania z gniazdku.

## Regulacja temperatury

Po każdym naciśnięciu przycisku, wybierana jest temperatura wskazana przez diodę LED.

Wybór jest progresywny; od +2 °C do +8 °C.

Należy przytrzymać przycisk wciśnięty dopóki nie zapali się dioda LED odpowiadająca żądanej temperaturze.

## Dostosowanie temperatury

Na temperaturę wewnątrz urządzenia mogą mieć wpływ poniższe czynniki:

- temperatura w pomieszczeniu
- częstość otwierania drzwi
- ilość przechowywanej żywności
- miejsce ustawienia urządzenia

## Funkcja szybkiego mrożenia

Aby szybko obniżyć temperaturę w komorze zamrażarki, należy włączyć funkcję szybkiego zamrażania.

Naciskać przycisk A, aż do zaświecenia się diody LED odpowiadającej symbolowi (\*). Aby wyłączyć funkcję szybkiego zamrażania, należy naciskać przycisk dopóki nie zostanie wybrana żądana temperatura.

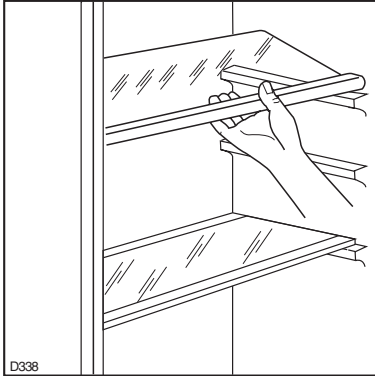
## Przechowywanie świeżej żywności

Aby uzyskać najlepsze wyniki:

- w chłodzarnie nie należy przechowywać ciepłej żywności ani parujących płynów;
- artykuły spożywcze należy przykryć lub owinąć, szczególnie te, które wydzielają silny zapach.
- Należy zapewnić swobodny przepływ powietrza wokół artykułów spożywczych.

## Zmiana położenia półek

Ściany chłodziarki wyposażono w kilka par prowadnic, co pozwala na umieszczenie półek w żądanym położeniu.



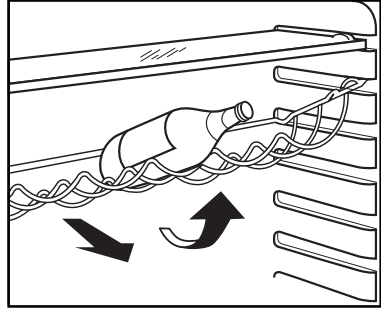
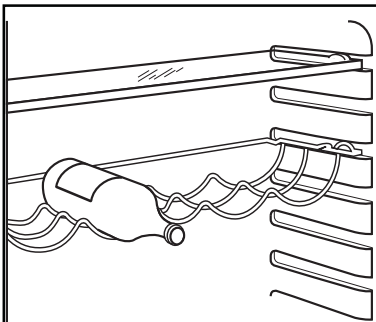
## Półka na butelki

Butelki na półce na butelki należy układać skierowane szyjkami do przodu.

Ważne: W pozycji poziomej należy przechowywać jedynie butelki nieotwierane.

Półkę na butelki można przechylić umożliwiając przechowywanie otwieranych butelek.

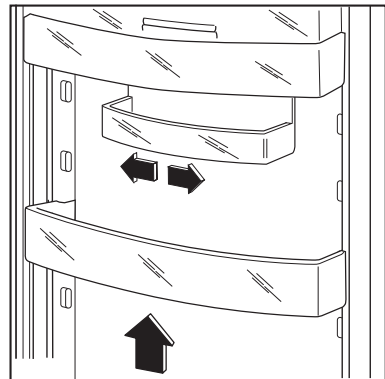
W tym celu należy pociągnąć uchwyt na butelki do przodu tak, aby można go przechylić, a następnie wsunąć przednie podpory o jeden poziom wyżej.



## Rozmieszczanie półek na drzwiach

Aby umożliwić przechowywanie opakowań z artykułami spożywczymi różnej wielkości, półki w drzwiach można umieszczać na różnych wysokościach.

Aby dokonać odpowiedniego ustawienia, należy: stopniowo wyciągać półkę w kierunku strzałek, aż zostanie uwolniona, a następnie umieścić ją w żądanym miejscu.

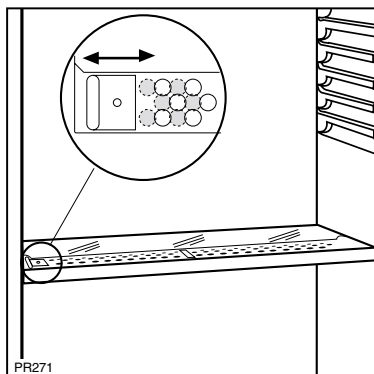


## Kontrola wilgotności

Do szklanej półki zamontowany jest przyrząd zaopatrzony w szpary (regulowane za pomocą przesuwanego lewara), który pozwala na regulowanie temperatury w pomieszczeniu szuflad/y na warzywa.

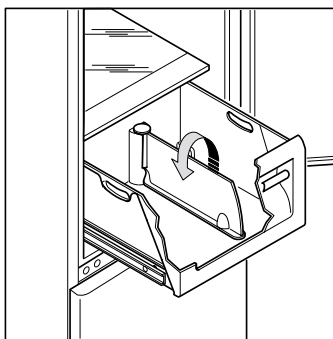
Przy zamkniętych szparach otrzyma się temperaturę bardziej ciepłą i większą wilgotność.

Przy otwartych szparach otrzyma się temperaturę chłodniejszą i mniejszą wilgotność.



## Szuflada

Szuflada przystosowana jest do przechowywania warzyw i owoców. Wewnątrz szuflady znajduje się separator, który może być ustawiony w różnych pozycjach pozwalając samemu na podział dostosowany do osobistych potrzeb.



## Sposób obsługi urządzenia do wytwarzania lodu Twist&Serve

Urządzenie jest wyposażone w jedną lub dwie tacki do wytwarzania lodu.

Urządzenie do wytwarzania i przechowywania kostek lodu.

Twist&Serve umieszczone jest w komorze zamrażarki pod półką.

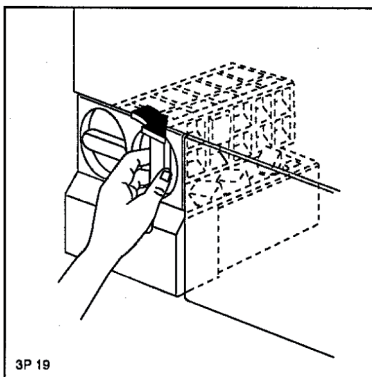
Zawiera dwie tacki dozownika lodu i pojemnik na lód.

Dozownik lodu można przesunąć w prawo lub w lewo w zależności od potrzeb.

Wysunąć podwójną tacę do wytwarzania lodu i wypełnić tacki wodą do 3/4 maksymalnej objętości.

Po zamrożeniu wody obrócić pokrętko tacek w kierunku wskazanym strzałką, aby przemieścić kostki lodu doznajującego się poniżej pojemnika.

Wysunąć pojemnik na lód i wyciągnąć kostki lodu.



3P 19

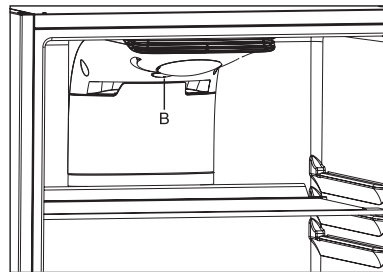
## Obieg powietrza

Komora chłodziarki wyposażona jest w specjalny wentylator D.A.C.

(Dynamic Air Cooling, dynamiczne chłodzenie powietrzem), który można włączyć za pomocą przełącznika B. Wentylator jest włączony, gdy zapali się zielona dioda.

Zaleca się korzystanie z wentylatora (D.A.C.), gdy temperatura otoczenia przekracza 25 °C.

Urządzenie to umożliwia szybkie schładzanie żywności i zapewnia jednolitą temperaturę w komorze.



## **Mrożenie świeżej żywności**

Komorą zamrażarki jest przeznaczona do długotrwałego przechowywania mrożonek, żywności głęboko zamrożonej oraz do mrożenia świeżej żywności.

W celu zamrożenia świeżej żywności, należy włączyć funkcję „szybkie zamrażanie”(\*) co najmniej 24 godziny przed umieszczeniem żywności do zamrożenia w komorze zamrażarki. Przemieścić półkę na środkową pozycję utrzymując ją w pozycji poziomej.

Umieścić na półce świeżą żywność przeznaczoną do zamrożenia.

Maksymalna ilość żywności, jaką można zamrozić w ciągu 24 godzin jest podana na tabliczce znamionowej znajdującej się wewnątrz urządzenia.

Proces zamrażania trwa 24 godziny: w tym czasie do zamrażarki nie należy wkładać kolejnej partii żywności.

Po 24 godzinach, gdy proces zamrażania został zakończony, należy przywrócić żądaną temperaturę za pomocą przycisku A.

## **Przechowywanie głęboko zamrożonej żywności**

W przypadku pierwszego włączenia lub po okresie nie używania, zaleca się włączenie urządzenia przy najzimniejszym ustawieniu przez co najmniej 2 godziny przed umieszczeniem żywności głęboko zamrożonej.

W tym celu należy wybrać funkcję „szybkie zamrażanie” (\*).

Po dwóch godzinach ustaw żądaną temperaturę przy pomocy przycisku A.

W celu uzyskania najlepszych wyników, zaleca się utrzymywanie półki zamrażania w górnej pozycji.

## **Rozmrażanie**

Głęboko zamrożoną żywność lub mrożonki przed użyciem należy rozmrozić w komorze chłodziarki lub w temperaturze pokojowej, zależnie od czasu przeznaczonego na tę operację.

Małe kawałki można gotować w stanie zamrożonym, od razu po wyjęciu z zamrażarki: w takim przypadku gotowanie potrwa dłużej.

## WSKAZÓWKI

### Wskazówki dotyczące przechowywania

Przydatne wskazówki:

**Mięso (wszystkie rodzaje):** zapakować do polietylenowych worków i umieścić na szklanej półce nad półką na warzywa.

**Ze względów bezpieczeństwa można je przechowywać w ten sposób najwyżej przez jeden lub dwa dni.**

**Żywność gotowana, potrawy na zimno itd.:** należy je przykryć i umieścić na dowolnej półce.

**Owoce i warzywa:** należy je dokładnie oczyścić i umieścić w przeznaczonych dla nich szufladach.

**Masło i ser:** należy je umieszczać w specjalnych hermetycznych pojemnikach lub zapakować w folię aluminiową lub woreczki polietylenowe, aby maksymalnie ograniczyć dostęp powietrza.

**Butelki z mlekiem:** powinny mieć założone nakrętki i być przechowywane na półce na butelki w drzwiach.

**Bananów, ziemniaków, cebuli i czosnku, jeśli nie są zapakowane, nie należy przechowywać w chłodziarce.**

### Wskazówki dotyczące zamrażania

Aby uzyskać najlepsze wyniki zamrażania, należy korzystać z poniższych ważnych wskazówek:

- Maksymalną ilość żywności, którą można zamrozić w ciągu 24 godzin podano na tabliczce znamionowej;
- Proces zamrażania trwa 24 godziny. W tym czasie nie należy dodawać żywności do zamrożenia;
- Należy zamrażać tylko artykuły spożywcze najwyższej jakości, świeże i dokładnie oczyszczone;
- Żywność należy dzielić na małe porcje w celu przyspieszenia zamrażania i zwiększenia skuteczności procesu oraz w celu umożliwienia rozmrażania tylko potrzebnych ilości;
- Żywność należy pakować w folię aluminiową lub polietylenową zapewniającą hermetyczne zamknięcie;
- Nie dopuszczać do stykania się świeżej, niezamrożonej żywności z zamrożonymi produktami, aby uniknąć podniesienia temperatury tych drugich;
- Produkty niskotłuszczowe przechowują się lepiej i przez dłuższy czas; Sól powoduje skrócenie okresu przechowywania żywności;
- Spożywanie sorbetu bezpośrednio po wyjęciu z komory zamrażarki może spowodować odmrożenia skóry;
- Zaleca się umieszczanie daty zamrożenia na każdym opakowaniu w celu kontrolowania długości przechowywania;
- **Do komory zamrażarki nie należy wkładać napojów gazowanych, ponieważ mogą eksplodować.**

## Wskazówki dotyczące przechowywania zamrożonej żywności

Aby urządzenie funkcjonowało z najlepszą wydajnością, należy:

- upewnić się, że mrożonki były odpowiednio przechowywane w sklepie;
- starać się, aby zamrożona żywność była transportowana ze sklepu do zamrażarki w jak najkrótszym czasie;
- nie otwierać zbyt często drzwi zamrażarki i nie zostawiać ich otwartych dłużej niż jest to absolutnie konieczne.
- po rozmrożeniu żywność szybko traci świeżość i nie może być ponownie zamrażana.
- nie przekraczać okresu przechowywania podanego przez producenta żywności.

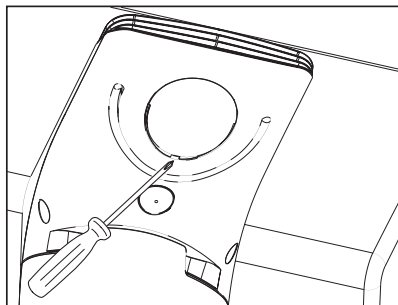
## Oświetlenie wewnętrzne

Jeśli zajdzie potrzeba wymiany lampy, należy nacisnąć tak, jak pokazano na rysunku.



### Uwaga

Nowa żarówka musi mieć taką samą moc (moc maksymalna podana jest na osłonie żarówki).





## Instalacja filtra zapachów

Filtr zapachów zawiera węgiel aktywny, który pochłania nieprzyjemne zapachy oraz umożliwia zachowanie smaków i zapachów wszystkich artykułów żywnościowych bez ryzyka ich przenikania do innych artykułów.

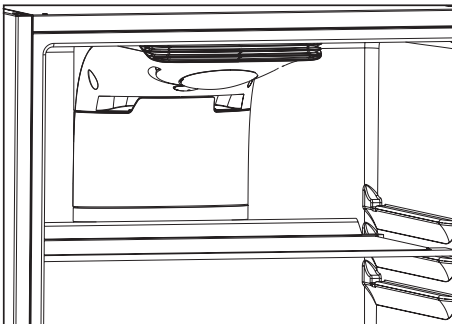
Filtr węglowy jest dostarczany w plastikowej torebce, w celu wydłużenia jego żywotności.

Przed włączeniem urządzenia, należy wyjąć filtr z torebki i umieścić go wewnątrz specjalnej pokrywy.

- Uchylić pokrywę
- Umieścić filtr z węglem aktywnym w rowkach z tyłu pokrywy
- Zamknąć pokrywę.



Podczas działania urządzenia pokrywa filtra powinna być zawsze zamknięta. Z filtrem należy obchodzić się delikatnie, aby zapobiec zadrapaniu jego powierzchni.



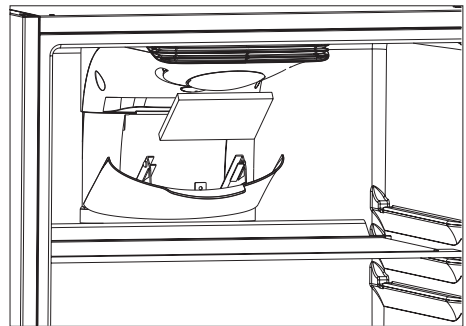
## Wymiana filtra zapachów

W celu uzyskania najlepszych wyników, należy wymieniać filtr z węglem aktywnym co najmniej raz na rok. Nowe filtry z węglem aktywnym można nabyć u lokalnego sprzedawcy.

- Filtr znajdujący się w kanale wentylacyjnym można wyjąć uchylając jego pokrywę.
- Wyjąć zużyty filtr węglowy.
- Wsunąć w rowki z tyłu pokrywy nowy filtr węglowy
- Zamknąć pokrywę.



Podczas działania urządzenia pokrywa filtra powinna być zawsze zamknięta. Z filtrem należy obchodzić się delikatnie, aby zapobiec zadrapaniu jego powierzchni.



## KONSERWACJA



**Przed przeprowadzeniem jakichkolwiek prac konserwacyjnych należy odłączyć urządzenie od zasilania.**



### Ostrzeżenie

Zespół chłodniczy niniejszego urządzenia zawiera związki węglowodorowe; Prace konserwacyjne i uzupełnianie powinny wykonywać wyłącznie autoryzowani pracownicy serwisu.

## Okresowe czyszczenie

Niektóre kuchenne środki czyszczące zawierają substancje chemiczne, które mogą uszkodzić tworzywo zastosowane w urządzeniu. Z tego względu zaleca się mycie zewnętrznych części urządzenia ciepłą wodą z niewielką ilością płynu do mycia naczyń.

Dokładnie umyć wnętrze urządzenia roztworem wody i sody oczyszczonej.

Dokładnie opłukać i wysuszyć.

Oczyścić skraplacz (czarna kratka) i sprężarkę z tyłu urządzenia za pomocą szczotki lub odkurzacza. Zwiększy to wydajność urządzenia i zmniejszy zużycie energii elektrycznej.

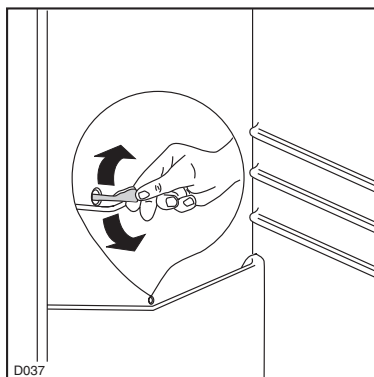
## Odszranianie

### Chłodziarka

Za każdym razem przy wyłączeniu silnika sprężarki w czasie normalnego użytkowania szron jest usuwany

automatycznie z parownika komory chłodziarki. Skroplony szron spływa rynienką do specjalnego pojemnika z tyłu urządzenia nad sprężarką, gdzie odprowadzany.

**Należy pamiętać o okresowym czyszczeniu otworu odpływowego skroplonego szronu na środku kanału komory chłodziarki w celu zapobieżenia przelewaniu się wody i kapaniu na żywność. Należy używać specjalnego narzędzia dostarczonego z urządzeniem, umieszczonego w otworze odpływowym.**



### Zamrażarka

Urządzenie jest odszraniane automatycznie i nie ma potrzeby ręcznego odszraniania.

## DANE TECHNICZNE

Pojemność chłodziarki netto [l].	323
Pojemność zamrażarki netto [l]	78
Pobór energii kWh/24h	0,890
Pobór energii kWh/rok	325
Wymiary w mm	
Wysokość	1800
Szerokość	695
Głębokość	669

Dane techniczne podane są na tabliczce znamionowej znajdującej się z lewej strony wewnątrz urządzenia.

## SERWIS I CZĘŚCI ZAMIENNE

Jeśli urządzenie nie działa prawidłowo należy sprawdzić, czy:

- wtyczka jest dobrze zamocowana w gniazdku i włączone jest zasilanie;
- w gniazdku jest zasilanie (można to sprawdzić podłączając inne urządzenie);
- temperatura została prawidłowo ustawiona.
- Jeśli na spodzie komory widoczne są krople wody, należy sprawdzić, czy otwór odpływowy odszraniania nie jest zatkany (patrz część „Odszranianie”).

- Jeśli urządzenie nie działa poprawnie po wykonaniu powyższych czynności, należy się skontaktować z najbliższym punktem serwisowym.

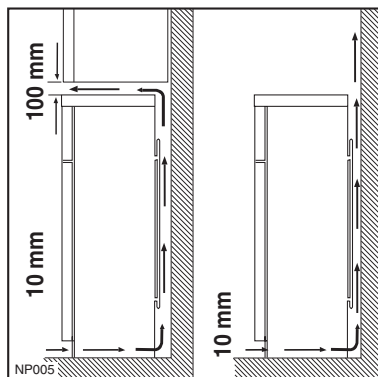
**Aby uzyskać szybką pomoc serwisową, należy przy zgłaszaniu problemu podać model, numer produktu i numer seryjny urządzenia, który można znaleźć na umowie gwarancyjnej lub na tabliczce znamionowej wewnątrz urządzenia na dole po lewej stronie.**

## INSTALACJA

### Miejsce instalacji

Urządzenie należy instalować z dala od źródeł ciepła, takich jak kaloryfery, bojlera, bezpośrednie promienie słoneczne itd.

Należy zapewnić swobodny przepływ powietrza z tyłu urządzenia. Aby zapewnić najlepsze działanie, w przypadku, gdy urządzenie ustawione jest pod wiszącą szafką, minimalna odległość pomiędzy urządzeniem a szafką powinna wynosić 100 mm. Najlepiej jednak nie ustawiać urządzenia pod wiszącymi szafkami. Urządzenie można dokładnie wypoziomować dzięki regulowanym nóżkom.



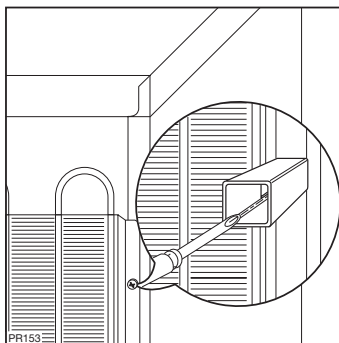
#### Uwaga

Urządzenie należy instalować tak, aby można je było odłączyć od źródła zasilania; dlatego wtyczka powinna być łatwo dostępna.

## Elementy dystansowe

W torebce z dokumentacją znajdują się dwa elementy dystansowe, które należy zamontować tak, jak przedstawiono na rysunku.

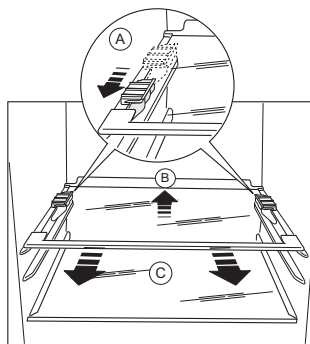
Należy poluzować śruby (po obu stronach obudowy) umieścić pod nimi elementy dystansowe i dokręcić śruby.



## Prowadnice półek

Urządzenie jest wyposażone w blokadę półek, która umożliwi zabezpieczenie półek podczas transportu.

Aby je zdjąć, należy: przesunąć blokady półek w kierunku strzałki, podnieść półkę z tyłu i wypchnąć ją do przodu dopóki nie zostanie uwolniona, a następnie wyjąć blokady.



## Podłączenie elektryczne

Przed podłączeniem urządzenia do sieci elektrycznej należy sprawdzić, czy napięcie oraz częstotliwość na tabliczce znamionowej odpowiadają napięciu w sieci domowej. Napięcie może się różnić o  $\pm 6\%$  od napięcia znamionowego.

W przypadku eksploatacji przy innych napięciach należy zastosować odpowiednio dobrany autotransformator.

### Urządzenie powinno być uziemione.

Dołączony do urządzenia przewód zasilania umożliwia podłączenie do obwodów uziemiających.

Jeśli gniazdko zasilania nie ma wyprowadzenia uziemienia, urządzenie należy podłączyć do oddzielnego uziemienia zgodnie z aktualnymi przepisami po konsultacjach ze specjalistą.

**Producent nie ponosi żadnej odpowiedzialności w przypadku nieprzestrzegania podanych zaleceń bezpieczeństwa.**

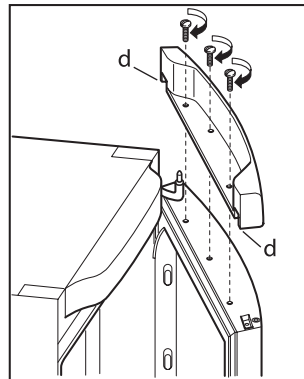
☺ Niniejsze urządzenie spełnia wymogi następujących dyrektyw. Dyrektywy:

- **87/308 EWG** z dnia 02.06.1987 r. dotyczącej eliminacji zakłóceń radiowych.
- **73/23 EWG** z dnia 19.02.1973 r. (Niskonapięciowa) wraz z późniejszymi zmianami;
- **89/336 EWG** z dnia 03.05.1989 r. (Dyrektywa dotycząca kompatybilności elektromagnetycznej, EMC) wraz z późniejszymi zmianami.

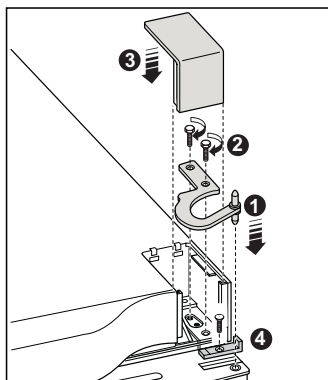
## Zmiana kierunku otwierania drzwi

Przed rozpoczęciem prac, należy wyjąć wtyczkę z gniazda sieciowego. Aby zmienić kierunek otwierania drzwi, należy wykonać następujące czynności:

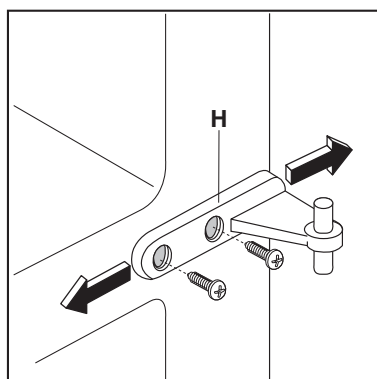
- Aby to zrobić zalecamy skorzystanie z pomocy drugiej osoby, która przytrzyma drzwi urządzenia.
- Otworzyć drzwi, gdy urządzenie stoi w pozycji pionowej. Odkręcić śruby i usunąć górną plastikową listwę wykańczającą drzwi.



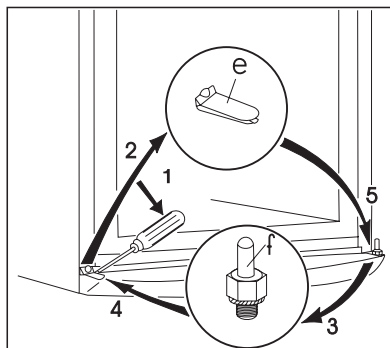
- Usunąć plastikową zaślepkę z listwy i przymocować ją z drugiej strony (d).
- Położyć urządzenie na tylnej ścianie.
- Usunąć plastikowe zaślepki zawiasów po obu stronach (3).
- Odkręcić i wyjąć górny zawias (1-2)
- Odkręcić śrubę i wyjąć ogranicznik drzwi (4).



- Wymontować górne drzwi
- Odkręcić środkowy zawias (H)

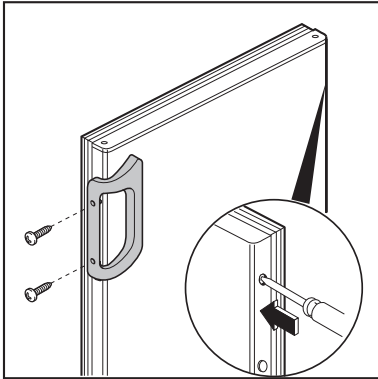


- Wymontować dolne drzwi. Usunąć plastikową zatyczkę drzwi (o ile występuje) i włożyć ją po przeciwnej stronie.
- Przy użyciu narzędzia usunąć pokrywę (e), odkręcić sworznię dolnego zawiasu (f) i umieścić go po przeciwnej stronie.
- Zamontować pokrywę (e) po przeciwnej stronie.
- Zamontować dolne drzwi na sworzniu (f).
- Przykręcić środkowy zawias (H) po przeciwnej stronie. Nie wolno zapomnieć o plastikowej podkładce wkładanej pod środkowy zawias (H).



- Zamontować górne drzwi na środkowym zawiasie (H).
- Należy zwrócić uwagę na to, czy przód drzwi jest ustawiony równoległe do przodu urządzenia.
- Przymocować ogranicznik drzwi po przeciwnej stronie (4).
- Założyć i przymocować górny zawias po przeciwnej stronie (1-2).
- Zamontować 2 plastikowe zaślepki zawiasów (3).
- Podnieść urządzenie do pozycji pionowej.
- Otworzyć drzwi i przykręcić górną listwę drzwi.

- Przymocować uchwyty po przeciwnej stronie i zaślepić otwory zatyczkami załączonymi w torbie z instrukcją.



Ustawić i wypoziomować urządzenie, następnie odczekać przynajmniej dwie godziny przed podłączeniem do gniazda zasilania.

Jeżeli nie chcą Państwo sami dokonywać tych czynności, należy się zwrócić o pomoc do najbliższego punktu autoryzowanego serwisu. Specjalista z punktu autoryzowanego serwisu zmieni kierunek otwierania drzwi na koszt klienta.



### Ostrzeżenie

Po zmianie kierunku otwierania drzwi należy sprawdzić, czy wszystkie śruby są odpowiednio dokręcone i czy magnetyczna uszczelka dokładnie przylega do urządzenia.

Jeśli temperatura otoczenia jest niska (np. zimą), uszczelka może nie przylegać dokładnie. W takim przypadku należy poczekać, aż uszczelka dopasuje się lub przyspieszyć ten proces podgrzewając ją suszarką do włosów. Położyć urządzenie na tylnej ścianie.

## Warunki gwarancji

1. Electrolux Poland Sp. z o.o. gwarantuje, że zakupione urządzenie jest wolne od wad fizycznych zobowiązując się jednocześnie - w razie ujawnienia takich wad w okresie gwarancyjnym i w zakresie okreolonym niniejszym dokumentem - do ich usunieęia w sposób uzależniony od wtaoeciwooci wady.
2. Ujawniona wada zostanie usunięta na koszt gwaranta w ciągu 14 dni od daty zgłoszenia uszkodzenia do autoryzowanego punktu serwisowego Electrolux Poland.
3. W wyjątkowych przypadkach konieczności sprowadzenia części zamiennych od producenta termin naprawy może zostać wydłużony do 30 dni.
4. Okres gwarancji dla użytkownika wynosi 24 miesiące od daty zakupu.
5. Sprzęt przeznaczony jest do używania wyłącznie w warunkach indywidualnego gospodarstwa domowego.
6. Gwarancja nie obejmuje:
  - uszkodzeń powstałych na skutek używania urządzenia niezgodnie z instrukcją obsługi,
  - uszkodzeń mechanicznych, chemicznych lub termicznych,
  - uszkodzeń spowodowanych działaniem siły zewnętrznej np. przepięcia w sieci elektrycznej, wyładowania atmosferycznego,
  - napraw i modyfikacji dokonanych przez firmy lub osoby nie mające autoryzacji Electrolux Poland,
  - części z natury łatwo zużywalnych takich jak: żarówki, bezpieczniki, filtry, pokręta.
7. Klientowi przysługuje wymiana sprzętu na Klient nowy jeżeli po wykonaniu w okresie gwarancji czterech napraw nadal występują w nim wady. Przez naprawę rozumie się wykonanie czynnooci o charakterze specjalistycznym wtaoeciwym dla usunięcia wady. Pojęcie naprawy nie obejmuje: instalacji, instruktażu, konserwacji sprzętu, poprawy połączeń mechanicznych lub elektrycznych.
8. Wymiany sprzętu dokonuje autoryzowany punkt serwisowy Electrolux Poland lub jeżeli jest to niemożliwe placówka sprzedaży detalicznej, w której sprzęt został zakupiony. Sprzęt zwracany po wymianie musi być kompletny, bez uszkodzeń mechanicznych. Niespełnienie tych warunków może spowodować nie uznanie gwarancji.
9. Montaż sprzętu wymagającego specjalistycznego podłączenia do sieci gazowej lub elektrycznej może być wykonany wyłącznie przez osoby posiadające odpowiednie uprawnienia pod rygorem utraty gwarancji.
10. Electrolux Poland nie ponosi żadnej odpowiedzialnooci za uszkodzenia powstałe na skutek niewtaoeciwego zainstalowania sprzętu lub napraw wykonanych przez osoby nieupoważnione.
11. Koszty nieuzasadnionego wezwania serwisu pokrywa klient.  
<http://www.markabolt.hu/>



12. Powyższa gwarancja nie wyłącza, nie ogranicza ani nie zawiesza uprawnień kupującego wynikających z tytułu niezgodności towaru z umową.
13. Niniejsza gwarancja obowiązuje na terytorium Polski.
14. Warunkiem dokonania naprawy lub wymiany urządzenia w ramach gwarancji jest przedstawienie dowodu zakupu z wpisaną datą sprzedaży, potwierdzoną pieczęcią i podpisem sprzedawcy.

Uwaga: uszkodzenie lub usunięcie tabliczki znamionowej z urządzenia może spowodować nie uznanie gwarancji.

Electrolux Poland Sp. z o.o.

ul. Kolejowa 5/7

01-217 Warszawa

tel. 22 434 73 00

e-mail: reklamacje@electrolux.pl

www.electrolux.pl

## GWARANCJA EUROPEJSKA

Niniejsze urządzenie jest objęte gwarancją firmy Electrolux w każdym z krajów wymienionych na końcu niniejszej instrukcji przez okres podany w gwarancji urządzenia lub określony ustawowo. W przypadku przeprowadzki właściciela urządzenia z jednego z poniższych krajów do innego, gwarancja zachowuje swoją ważność z następującymi zastrzeżeniami:

- Gwarancja na urządzenie obowiązuje od dnia zakupu. Datę zakupu należy potwierdzić przez okazanie dokumentu zakupu wydanego przez sprzedawcę urządzenia.
- Okres gwarancji na urządzenie oraz zakres gwarancji (wykonawstwo oraz części) są takie same, jak okres i zakres obowiązujące dla danego modelu lub serii urządzenia w nowym kraju zamieszkania.
- Gwarancja na urządzenie jest wydawana osobiście na pierwszego kupującego i nie można jej przekazać na innego użytkownika.
- Urządzenie zostało zainstalowane i jest eksploatowane wyłącznie do celów domowych zgodnie z instrukcjami firmy Electrolux. Użytkowanie do celów zawodowych jest wykluczone.
- Urządzenie zostało zainstalowane zgodnie ze wszystkimi obowiązującymi przepisami nowego kraju zamieszkania.

Postanowienia niniejszej Gwarancji Europejskiej w żaden sposób nie ograniczają nabytych praw ustawowych.

## www.electrolux.com

Albania	+35 5 4 261 450	Rr. Pjeter Bogdani Nr. 7 Tirane
Belgique/België/Belgien	+32 2 363 04 44	Bergensesteenweg 719, 1502 Lembeek
Česká republika	+420 2 61 12 61 12	Budějovická 3, Praha 4, 140 21
Danmark	+45 70 11 74 00	Sjællandsgade 2, 7000 Fredericia
Deutschland	+49 180 32 26 622	Muggenhofer Str. 135, 90429 Nürnberg
Eesti	+37 2 66 50 030	Mustamäe tee 24, 10621 Tallinn
España	+34 902 11 63 88	Carretera M-300, Km.29,900 Alcalá de Henares Madrid
France	www.electrolux.fr	
Great Britain	+44 8705 929 929	Addington Way, Luton, Bedfordshire LU4 9QQ
Hellas	+30 23 10 56 19 70	4, Limnou Str., 54627 Thessaloniki
Hrvatska	+385 1 63 23 338	Slavonska avenija 3, 10000 Zagreb
Ireland	+353 1 40 90 753	Long Mile Road Dublin 12
Italia	+39 (0) 434 558500	C.so Lino Zanussi, 26 - 33080 Porcia (PN)
Latvija	+37 17 84 59 34	Kr. Barona iela 130/2, LV-1012, Riga
Lietuva	+370 5 2780609	Verkių 29, LT-09108 Vilnius
Luxembourg	+35 2 42 43 13 01	Rue de Bitbourg, 7, L-1273 Hamm
Magyarország	+36 1 252 1773	H-1142 Budapest XIV, Erzsébet királyné útja 87
Nederland	+31 17 24 68 300	Vennootsweg 1, 2404 CG - Alphen aan den Rijn
Norge	+47 81 5 30 222	Risløkkvn. 2 , 0508 Oslo
Österreich	+43 18 66 400	Herziggasse 9, 1230 Wien
Polska	+48 22 43 47 300	ul. Kolejowa 5/7, Warsaw
Portugal	+35 12 14 40 39 39	Quinta da Fonte-Edifício Gonçalves Zarco-Q 35-2774-518 Paço de Arcos
Romania	+40 21 451 20 30	Str. Garii Progresului 2, S4, 040671 RO
Schweiz-Suisse-Svizzera	+41 62 88 99 111	Industriestrasse 10, CH-5506 Mägenwil
Slovenija	+38 61 24 25 731	Electrolux Ljubljana d.o.o., Gerbi čeva 98, 1000 Ljubljana
Slovensko	+421 2 43 33 43 22	Electrolux Slovakia s.r.o., Electrolux Domáce spotrebiče SK, Seberniho 1, 821 03 Bratislava
Suomi	www.electrolux.fi	
Sverige	+46 (0)771 76 76 76	Electrolux Service, S:t Göransgatan 143, S-105 45 Stockholm
Türkiye	+90 21 22 93 10 25	Tarlabası caddesi no : 35 Taksim İstanbul
Россия	+7 495 937 7837	129090 Москва, Олимпийский проспект, 16, БЦ "Олимпик"









**www.electrolux.com**

**www.electrolux.cz**

**www.electrolux.hu**

**www.electrolux.pl**