

Thinking of you
Electrolux

Használati útmutató

HU

hűtő-fagyasztó kombináció

ERB 34003 W
ERB 36003 W



**We were thinking of you
when we made this product**

Üdvözljük az Electrolux világában

Köszönjük, hogy ezt a kiváló minőségű terméket választotta az Electroluxtól, mely reményeink szerint sok örömet okoz majd Önnek. Az Electrolux célja, hogy minőségi termékek széles választékát kínálja, amely kényelmesebbé teszi az Ön életét. Az útmutató borítóján néhány példát is talál erre. Kérjük, szánjon rá néhány percet, és tanulmányozza át ezt az útmutatót, hogy élvezhesse az új készülék előnyeit. Mi annyit ígérhetünk, hogy ez a készülék könnyű kezelhetősége révén meg fogja könnyíteni mindennapjait. Sok szerencsét

A készülék üzembehelyezése és használatbavétele előtt kérjük, hogy gondosan olvassa el a kezelési tájékoztatót, amely biztonsági előírásokat, hasznos tudnivalókat, tájékoztatásokat és ötleteket tartalmaz. Ha a kezelési tájékoztatóban leírtaknak megfelelően használja a készüléket, akkor az megfelelő módon fog működni és az Ön legnagyobb megelégedését fogja szolgálni.

Az alábbi jelölések a könnyebb eligazodást segítik:



Biztonsági előírások

Ennél a jelképnél található figyelmeztetések és útmutatások az Ön és a készülék védelmét szolgálják.



Hasznos tudnivalók, információk



Környezetvédelmi tájékoztatások



Ötlet jelkép

Ennél a jelképnél ötleteket talál, amelyek az ételekkel és azok tárolásával kapcsolatosak.



A terméken vagy a csomagoláson található szimbólum azt jelzi, hogy a termék nem kezelhető háztartási hulladékként. Ehelyett a terméket el kell szállítani az elektromos és elektronikai készülékek újrahasznosítására szakosodott megfelelő begyűjtő helyre.

Azzal, hogy gondoskodik ezen termék helyes hulladékba helyezéséről, segít megelőzni azokat, a környezetre és az emberi egészségre gyakorolt potenciális kedvezőtlen következményeket, amelyeket ellenkező esetben a termék nem megfelelő hulladékkezelése okozhatna.

Ha részletesebb tájékoztatásra van szüksége a termék újrahasznosítására vonatkozóan, kérjük, lépjen kapcsolatba a helyi önkormányzattal, a háztartási hulladékok kezelését végző szolgálattal vagy azzal a bolttal, ahol a terméket vásárolta.

Tartalomjegyzék

Fontos információk a biztonságról	34
Általános biztonsági előírások	34
Gyermekekkel kapcsolatos biztonsági előírások	35
Az üzembehelyezésre vonatkozó biztonsági előírások	35
Izobutánra vonatkozó biztonsági előírások	35
Az üzemeltető figyelmébe	36
Általános tájékoztatás	36
Használatbavétel.....	36
Hőmérsékletszabályozás, beállítás.....	36
A hűtőkészülék használata	37
Tárolás a hűtőkészülékben	37
Élelmiszerek tárolási ideje és hőmérséklete	37
Fagyasztás	38
Tárolás a fagyasztókészülékben	38
Jégkockák készítése	38
Hasznos tudnivalók és tanácsok	39
Ötletek és gondolatok	40
Így lehet energiát megtakarítani:.....	40
Szekrény és környezet.....	40
Karbantartás.....	40
Leolvasztás	40
Rendszeres tisztítás	42
Használaton kívüli készülék	42
Hibaelhárítás	43
Izzócsere	43
Ha valami nem működik.....	43
Az üzembehelyező figyelmébe	46
Műszaki adatok	46
Tartozék jegyzék	46
A készülék üzembehelyezése	48
Szállítás, kicsomagolás.....	48
Tisztítás.....	48
Elhelyezés.....	48
Ajtónyitásirány változtatása.....	50
Villamos csatlakozás	52
Tárolási idő táblázat (1)	53
Tárolási idő táblázat (2)	54
Jótállás és szerviz	54
Garanciafeltételek.....	54
Szerviz és pótalkatrészek.....	54
Európai jótállás	56

Fontos információk a biztonságról



Általános biztonsági

előírások

- Őrizze meg ezt a kezelési tájékoztatót és az költözéskor vagy tulajdonosváltáskor kísérelje a készüléket.
- A készüléket csak élelmiszerek tárolására, normál háztartási és kizárólag e kezelési tájékoztató szerinti használatra tervezték.
- **A szervizelést, javításokat - beleértve az elektromos csatlakozó kábel javítását és cseréjét - a gyártó által feljogosított márkaszerviz végezze.** A javításhoz csak az általuk szállított pótalkatrészek használhatók. Ellenkező esetben a készülék károsodhat vagy egyéb anyagi kár, illetve személyi sérülés keletkezhet.
- A készülék csak akkor feszültségmentes, ha a villásdugót kihúzza a dugaszoló aljzattól. Ezért tisztítás, karbantartás, leolvasztás előtt mindig húzza ki a villásdugót (de ne a kábelnél fogva). Ha a dugaszoló aljzat nehezen hozzáférhető helyen van, akkor a villamos hálózat lekapcsolásával kapcsolja ki a készüléket.
- Nem szabad a hálózati csatlakozó kábelt megtoldani!
- **Győződjön meg, hogy a készülék hátoldalán található hálózati csatlakozó kábel mechanikai sérüléstől mentes legyen!**
-A sérült hálózati csatlakozó túlmelegedhet és tüzet okozhat!
- **Ügyeljünk, hogy az elektromos csatlakozó kábelre semmilyen tárgy ne kerüljön, ill. a kábel ne kerülhessen a készülék alá.**
- Rövidzárlat és tűz keletkezhet.
- **Áramtalanításkor a villásdugót a csatlakozó aljzattól a villásdugó megfogásával húzzuk ki!**
-A kábel sérülése rövidzárlatot, tüzet és/vagy áramütést okozhat.
-A sérült hálózati csatlakozó kábelt, kizárólag, a gyártó által feljogosított márkaszerviz képviselője cserélheti le.
- **Csak szakszerűen rögzített csatlakozó aljzathoz csatlakoztassuk a készüléket!**
-Áramütés vagy tűz keletkezhet.
- A belső világítás burája nélkül a készüléket üzemeltetni tilos!
- Tisztításkor, leolvasztáskor, fagyasztott ételek vagy jégtál kiemelésekkor ne használjon éles, hegyes vagy kemény eszközöket, mivel ezek a hűtőrendszer sérülését okozhatják.
- Ügyeljen arra, hogy folyadék a hőmérséklet-szabályozóhoz, illetve a világításszerelvénybe ne kerüljön.
- A jég és a fagyalt fagyási sérüléseket okozhat, ha közvetlenül a fagyasztórekeszből való kivétele után fagyasztja.
- A fagyasztott élelmiszert felolvasztás után újra lefagyasztani nem szabad, azt minél előbb fel kell használni.
- A gyorsfagyasztott (mirelite) élelmiszerek esetében mindig gondosan kövesse a gyártónak az eltartási időre vonatkozó ajánlásait.
- Tilos bármilyen elektromos fűtőkészülékkel, vagy vegyi anyaggal meggyorsítani a leolvasztást!
- Forró lábast ne érintsen a hűtőkészülék műanyag részeihez.
- Éghető gázt és folyadékot ne tároljon a készülékben, mert robbanásveszélyes.
- Ne tegyen szénsavas, illetve

palackozott italokat és befőtteket a fagyasztórekeszbe.

- A leolvasztás során keletkező olvadékvíz kivezető nyílását rendszeresen ellenőrizze és tisztítsa. Dugulás esetén a felgyülemlett olvadékvíz a készülék idő előtti meghibásodását okozza.



Gyermekekkel kapcsolatos biztonsági előírások

- Ne hagyja, hogy gyermekek a készülék csomagolóanyagával játszzanak. A műanyag fólia fulladásveszélyt okozhat.
- A készüléket felnőtteknek kell kezelniük. Ügyeljen arra, hogy gyermekek ne játszzanak a készülékkel, illetve annak szabályzó részeivel.
- Ha a készüléket a későbbiekben nem kívánja használni, akkor húzza ki a villásdugót a dugaszoló aljzatból, vágja el a hálózati csatlakozó kábelt (lehetőleg minél közelebb a készülékhez) és szerelje le az ajtót. Így megakadályozható, hogy játszó gyermekek áramütést szenvedjenek vagy bezárják magukat a készülékbe.



Az üzembehelyezésre vonatkozó biztonsági előírások

- Tegye a készüléket fal mellé, hogy elkerülje a meleg részek (kompresszor, kondenzátor) érintését, illetve megfogását, megelőzve ezzel az esetleges égési sérüléseket.
- Ügyeljen arra, hogy a készülék mozgatásakor a villásdugó ne legyen a dugaszoló aljzatban.
- A készülék elhelyezésekor figyeljen

arra, hogy azt ne helyezze az elektromos csatlakozó kábelre.

- A készülék körül legyen megfelelő levegőáramlás, ennek hiánya túlmelegedéshez vezet. A megfelelő levegőáramlás elérése érdekében kövesse az üzembehelyezésre vonatkozó utasításokat.
- Lásd "Elhelyezés" c. fejezet!



Izobutánra vonatkozó biztonsági előírások Figyelmeztetés

- A készülék hűtőközege izobután (R 600a), amely fokozottan tűz- és robbanásveszélyes.
- A készülék burkolatában vagy a beépítési szerkezetben lévő szellőzőnyílásokat szabadon kell tartani!
- A fagymentesítő eljárás gyorsítására nem szabad más mechanikai vagy egyéb eszközöket használni, mint amelyeket a gyártó ajánl.
- A hűtőkört nem szabad megromgálni.
- A készülék élelmiszertároló részeinek a belsejében nem szabad villamos készülékeket használni, kivéve a gyártó által ajánlott típusúakat.



Élet- és vagyonbiztonsági szempontból tartsa be a kezelési tájékoztató előírásait, mert ennek elmulasztásából származó károkért a gyártó semminemű felelősséget nem vállal.

Az üzemeltető figyelmébe

Általános tájékoztatás

A készülék hivatalos megnevezése „hűtő-fagyasztó kombináció egy motorkompresszorral, alul elhelyezett fagyasztókészülékkel”. A készülék a hagyományos szolgáltatások mellett egy külön ajtóval ellátott, a másik részegységtől teljesen elválasztott fagyasztókészülékkel is rendelkezik. A készülék ennek megfelelően élelmiszerek hűtött, illetve mélyhűtött tárolására, a kezelési tájékoztatóban megadott mennyiségű áru házi fagyasztására és jégkészítésre is alkalmas.

A készülék különféle klímasztyálynak megfelelő hőmérséklet határok között teljesítheti a szabványok előírásait.

A klímasztyál betűjele az adattáblán található.

Használatbavétel

Helyezze el a tartozékokat a hűtőszekrényben, majd csatlakoztassa a villásdugót a dugaszoló aljzatba.

A hőmérsékletszabályozóval, amely a világításszerelvényben, a hűtőkészülékben található, bekapcsolhatja a készüléket, illetve beállíthatja a hőmérsékletet, amennyiben a forgatógombot az óramutató járásával megegyező irányba elforgatja.

Beállításra vonatkozóan a következő pont ad útmutatást.


Hőmérsékletszabályozás, beállítás

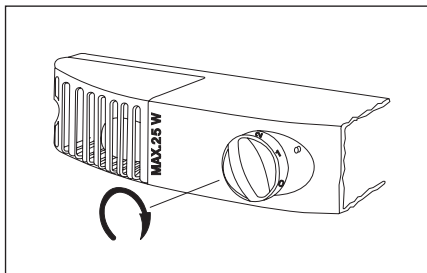
A hőmérsékletszabályozó a beállítástól függően hosszabb-rövidebb időre automatikusan megszakítja, majd újra

indítja a készülék működését és ezáltal biztosítja a kívánt hőmérsékletet.

Minél közelebb van a maximum helyzethez, annál intenzívebb lesz a hűtés. Amennyiben a hőmérsékletszabályozó forgatógombja közepes helyzetbe (minimum és maximum között) van beállítva, úgy a fagyasztótérben $-18\text{ }^{\circ}\text{C}$, a hűtőtérben $+5\text{ }^{\circ}\text{C}$ érhető el. Egy ilyen közepes beállítás elegendő a mindennapos használathoz.

A hűtőszekrényben kialakuló hőmérsékletet a hőmérsékletszabályozó állásán kívül befolyásolja még a környezeti hőmérséklet, az ajtónyitások gyakorisága és a frissen berakott élelmiszerek mennyisége stb.

 Maximális fokozatban - megnövekedett terhelés, pl. kánikula esetén - a kompresszor folyamatosan működhet. Ez a készüléket nem károsítja.



A hűtőkészülék használata

i A megfelelő hűtéshez szükséges a belső levegőáramlás kialakulása a hűtőkészülékben. Kérjük ezért, hogy a polcok hátsó pereme mögötti rést papírral, tálccával stb. ne takarja le.

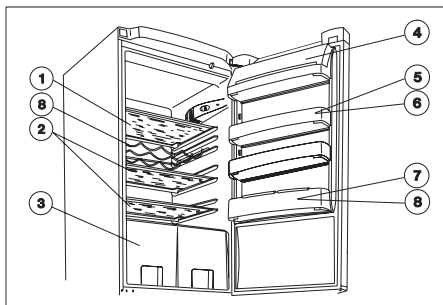
i Meleg ételt ne tegyen a hűtőkészülékbe, hagyja előbb szobahőmérsékletre hűlni. Ezzel elkerülhető a szükségtelen dérképződés.

i Az élelmiszerek átvehetik egymás szagát, ezért feltétlenül tegye zárt edénybe, vagy csomagolja celofánba, alufóliába, zsírpapírba, műanyag fóliába az élelmiszereket, mielőtt a hűtőkészülékbe helyezné azokat. Ebben az esetben az élelmiszerek megtartják eredeti nedvességtartalmukat, pl. a zöldségfélék több nap elteltével sem száradnak ki.

Tárolás a hűtőkészülékben

A különböző élelmiszerek elhelyezésénél kérjük vegye figyelembe az ábra szerinti vázlatot:

1. Cukrázárak, készételek, élelmiszerek edényben, friss húsok, felvágottak, italok
2. Tej, tejtermék, élelmiszerek edényben
3. Gyümölcs, zöldség, saláta
4. Sajt, vaj
5. Tojás
6. Joghurt, tejföl
7. Kis üvegek, üdítőitalok



ERB 29003 W

Élelmiszerek tárolási ideje és hőmérséklete

A tárolás időtartamára vonatkozóan a tárolási idő táblázat nyújt útmutatást a kezelési tájékoztató végén.

Mivel a tárolási idő a hűtött élelmiszer frissességétől és kezelésétől függ, azt nem lehet pontosan előre meghatározni. Éppen ezért az ismertetett tárolási idők csak tájékoztató jellegűek.

Amennyiben a vásárolt fagyasztott élelmiszereket nem kívánja azonnal felhasználni kb. 1 napig (a felengedésig) tárolhatja a hűtőkészülékben.

Fagyasztás

A készülék az adattáblán megadott mennyiségű friss élelmiszer lefagyasztására alkalmas. Az élelmiszerek fagyasztását megfelelő előkészítés után az alábbiak szerint végezze el.

Állítsa a hőfokszabályozó forgatógombját közepes helyzetbe.

Rakja át a felső kosárból a korábban már lefagyasztott élelmiszert - vagy annak egy részét - a kosárba vagy kosarakba. Rakja a friss élelmiszert a fagyasztórekeszbe, elegendő helyet hagyva a levegőáramlásához. Amennyiben a fagyasztórekeszben hagyott már lefagyasztott élelmiszert, helyezze el azt a rekesz hátsó részébe, ügyeljen továbbá arra, hogy a friss élelmiszer a már lefagyasztott élelmiszerral ne érintkezzen.

Üzemeltesse a készüléket a leírt módon kb. 24 órán keresztül.

Állítsa vissza 24 óra után a hőfokszabályozó forgatógombját az Önnek megfelelő helyzetbe, vagy hagyja közepes állásban, ami általában megfelel a mindennapos hűtési igényeknek.

i A hőfokszabályozó forgatógombjának magasabb állásba (pl. maximum állás) állítása nem célszerű. A fagyasztási idő ezzel lerövidíthető lenne, viszont a normál hűtőtér hőmérséklete tartósan 0 °C alá csökkenhet, ami az ott tárolt élelmiszerek, italok megfagyását eredményezné.

i **Soha ne fagyasszon a "Műszaki adatok"-ban megadott fagyasztóteljesítménynél többet egyszerre, ellenkező esetben a fagyasztás nem lesz tökéletes és a felengedés után különböző károsodások lépnek fel (íz-, zamatvesztés, roncsolódás stb.).**

i A fagyasztás során jégkészítést lehetőleg ne végezzen, ugyanis a jégkészítés a fagyasztási teljesítményt csökkenti.

Tárolás a fagyasztókészülékben

A lefagyasztott élelmiszereket a fagyasztás befejezése után célszerű a rendelkezésre álló

1, illetve 2 db kosárba átrakni. Ezzel helyet biztosíthat a fagyasztórekeszben egy következő újabb fagyasztás számára. A már tárolt árut egy közbenső fagyasztás nem károsítja.

Ha nagyobb mennyiségű élelmiszert kell elhelyezni, a kosarak az alsó kivételével a készülékből eltávolíthatók, és az ételek közvetlenül a polcokra helyezhetők.

i Vásárolt fagyasztott áru esetén okvetlenül betartandó a csomagoláson megadott tárolási idő.

i A gyorsfagyasztott "mélyhűtött" élelmiszerek tárolása csak úgy biztonságos, ha azok a fagyasztókészülékbe való elhelyezésig még rövid időre sem engedtek fel.

A már egyszer felengedett mélyhűtött, gyorsfagyasztott áruk újrafagyasztása nem kívánatos, az ilyen árut mielőbb fel kell használni.

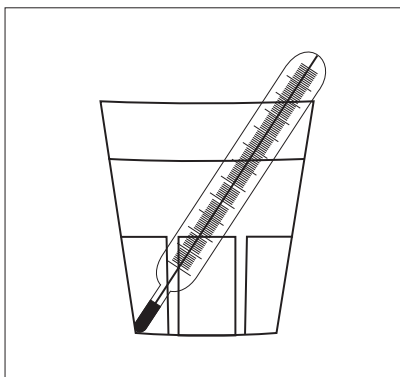
Jégkockák készítése

Jégkockák készítéséhez a mellékelt jégtálat töltsen meg vízzel és helyezze a fagyasztórekeszbe. A jégkészítés ideje lecsökkenthető a jégtál aljának megnedvesítésével, illetve a hőmérsékletszabályozó gombjának maximális fokozatra állításával. A jégkészítés befejeztével ne fedje a hőmérsékletszabályozót újból a megfelelő fokozatra visszaállítani!

Az elkészült jégkockákat úgy veheti ki a tából, hogy arra vizet csorgat, majd a tálat enyhén megcsavarja, vagy megütögeti. Az esetleg odafagyott jégtál kiemeléséhez fémszerszám, kés alkalmazását mellőzni kell, mert a hűtőrendszer megsérülhet.

i Hasznos tudnivalók és tanácsok

- Felhívjuk szíves figyelmét, hogy a hűtőkészülék változtatható polcosztással rendelkezik, ami a normál hűtőtér használhatóságát jelentősen növeli. A polcok átrendezése a készülék ajtajának már 90°-os nyitásánál is lehetséges.
- A fagyasztókészülék ajtajának nyitása, majd zárása után a szekrény belső terében a mély hőmérséklet miatt vákuum keletkezik. Ezért az ajtó zárása után várjon 2-3 percig - ha újra nyitni akarja - amíg a belső nyomás kiegyenlítődik.
- Ügyeljen arra, hogy fagyasztókészülékét olyan hőmérsékletszabályozó állásban üzemeltesse, hogy a belső tér hőmérséklete soha ne legyen melegebb, mint -18 °C.



- Célszerű naponta meggyőződni a fagyasztókészülék hibátlan működéséről, az esetleges meghibásodás időben való észlelése, a fagyasztott élelmiszerek romlásának megelőzése érdekében.
- A hűtőkészülék működése közben a következő jellegzetes hangok hallhatók:

Kattanás: Amikor az elektronikus vezérlés be-, vagy kikapcsolja a kompresszort, akkor egy kattanó hang lesz hallható.

- **Zümmögés:** Amikor a kompresszor dolgozik, akkor egy sustorgó zaj lesz hallható.
- **Csobogás:** Amikor a kompresszor bekapcsol és megkezdődik a csövekben a hűtőközeg áramlása, akkor ezt kísérheti egy pulzáló (búgó, suhogó, csöpögő, csorgó) hangjelenség). Ez a hang rövid ideig még a kompresszor kikapcsolása után is hallható lehet.
- **Pattogás:** A normálteret hűtő alkatrész (elpárolgató) a készülékeink nagy részében a szekrénytestbe behabosítva található. Ennek a résznek a hőmérséklete - és így kismértékben a mérete is - a működés során változik. Ez a méretváltozás tompa pattanó hangot okozhat, ami természetes, nem káros jelenség.
- Ha ellenőrizni kívánja a hűtőkészülékben tárolt áru hőmérsékletét, akkor a hőmérsékletszabályozót állítsa közepes állásba, helyezzen egy pohár vizet a hűtőtér közepébe, s a vízbe tegyen be egy erre alkalmas, +/- 1 °C pontosságú hőmérőt. Ha 6 óra elteltével a kijelző által mutatott

körülí értéket mér, a hűtőkészülék működése megfelelő. A mérést csak állandósult állapotban (terhelés változtatás nélkül) végezze el.

- Ha a fagyasztókészülékben a hőmérsékletet saját hőmérőjével kívánja ellenőrizni, helyezze a hőmérőt az élelmiszerek közé, mivel így a fagyasztott terméken belüli tényleges hőmérsékletet fogja jelezni. Az így mért érték - megfelelő pontosságú hőmérő esetén - ugyanannyi, vagy egy kicsit hidegebb, mint a kijelző által mutatott hőmérséklet.

Ötletek és gondolatok

Ebben a fejezetben értékes ötleteket és gondolatokat kaphat a készülék használatához, hogy a lehető legkisebb legyen az energiafogyasztás és környezetinformációval is szolgálunk.

Így lehet energiát megtakarítani:

- Kerülje a készülék elhelyezését napos helyen, illetve hőforrás közelében.
- Ügyeljen a kondenzátor és kompresszor jó szellőzésére, ezért a levegőáramlás útját ne zárja le.
- Csomagolja az élelmiszereket szorosan záró edénybe, fóliába, hogy elkerülje a szükségtelen dörépződést.
- Kerülje az ajtók hosszú idejű és szükségtelen nyitogatását.
- Meleg ételt csak szobahőmérsékletre hűtve tegyen a készülékbe.
- A kondenzátort tisztán kell tartani.



Szekrény és környezet

Az Ön által vásárolt készülékkel egy olyan háztartási hűtőszekrény birtokába jutott, amely mind szigetelőanyagát, mind hűtőközegét tekintve környezetbarát anyagot tartalmaz, így az a Földet körülvevő ózonréteget semmilyen formában sem károsítja.

A gyártó gondoskodik arról, hogy ha a készülék élettartama végén, vagy selejtezés miatt hulladékká válik, azt a garanciális szervizhálózat által megjelölt helyen Öntől átveszik és a környezetvédelmi előírásoknak megfelelően hasznosítják, illetve ártalmatlanítják.

Karbantartás Leolvasztás

A készülék működésével együtt jár, hogy a hűtőterek nedvességtartalmának egy része dér-, illetve jégréteg formájában kicsapódik.

A vastag dér-, illetve jégrétegnek szigetelő hatása van, így rontja a hűtőteljesítményt, ami a hűtőterek hőmérsékletének emelkedésében, növekvő energia-fogyasztásában, nyilvánul meg.

Ennél a típusnál a hűtőkészülék hűtőfelületének leolvasztása teljesen automatikusan történik, minden külső beavatkozás nélkül. A hőmérsékletszabályozó szabályos időközönként rövidebb-hosszabb időre megszakítja a motorkompresszor működését - ezalatt a hűtés szünetel - és a szekrény belső hőterhelésének hatására a hűtőfelület hőmérséklete 0 °C fölé emelkedik, tehát megtörténik a

leolvadás. Ha a hűtőfelület felületi hőmérséklete a $+3 - +4^{\circ}\text{C}$ -ot elérte, a hőmérsékletszabályozó újra indítja a rendszer működését.

Az olvadékvíz a gyűjtőcsatornából a hátoldalon kivezetve a hűtőkompresszor tetejére szerelt elpárologtató tálcába folyik és a kompresszor melegétől elpárolog.

i Felhívjuk a figyelmét, hogy a leolvasztás során keletkező olvadékvíz kivezető nyílását rendszeresen ellenőrizze és tisztítsa, mert ennek dugulása esetén a felgyülemlt olvadékvíz a készülék szigetelésébe távozva a készülék idő előtti meghibásodásához vezet.

Az olvadékvíz kivezető csatorna nyílásának a tisztítását a készülékhez mellékelt és az ábrán látható csőtisztítóval végezze. A csőtisztítót a kivezető nyílásban kell tárolni.

Az olvadékvíz kivezető csatorna dugulásának egyik legjellemzőbb esete, amikor papírba csomagolt ételt helyez a készülékbe, amely érintkezésbe kerül a hűtőkészülék hátfalával és arra ráfagy. Ha ezt az élelmiszert éppen ekkor távolítja el, a papír elszakad és a csatornába kerülve dugulást okozhat.

Kérjük ezért, hogy papírba csomagolt élelmiszerek készülékbe történő elhelyezésénél - éppen a leirtak miatt - kellő óvatossággal járjon el.

i Fokozott terhelés esetén, pl. kánikulában előfordulhat, hogy a hűtőszekrény átmenetileg állandóan üzemel, ezalatt az automatikus leolvasztás nem működik.

Nem rendellenes állapot, ha a leolvasztási ciklus után a hűtőkészülék hátfalán kisméretű jég-, illetve dérfontok

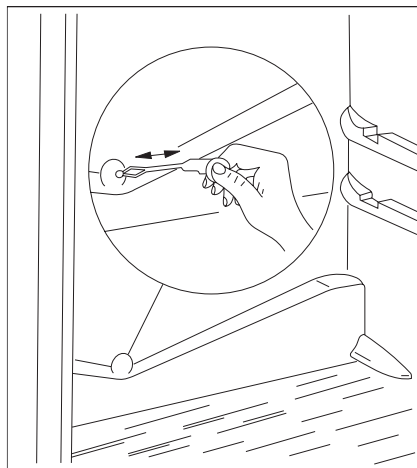
maradnak vissza.

A fagyasztókészüléket automatikus leolvasztással ellátni nem lehet, ugyanis a fagyasztott és mélyhűtött élelmiszerek az oladási hőmérsékletet nem viselik el.

Ezért kisebb mértékű dér- és jégképződés esetén a készülékhez mellékelt műanyag lapáttal lehetséges a keletkezett dér-, jégréteg lekaparása, illetve eltávolítása.

Ha a dér- és jégréteg olyan vastag, hogy azt műanyag lapáttal eltávolítani nem lehet, szükséges a hűtőbordák leolvasztása. Ennek gyakorisága a használatától függően változik (általában 2-3-szor évente).

Szedje ki a fagyasztott árukat a

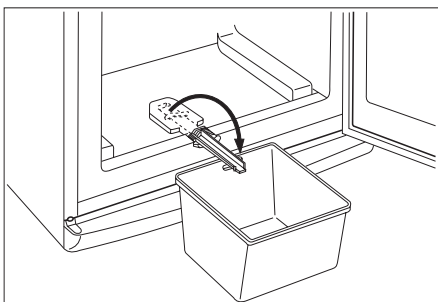


készülékből és helyezze azokat papírral, vagy ruhával bélelt kosárba és tárolja lehetőleg hűvös helyen, vagy pakolja át egy másik hűtőkészülékbe.

Húzza ki a villásdugót a fali csatlakozóból és így mindkét készülékrész hűtését üzemén kívül helyezte.

Nyissa ki a készülékrészek ajtajait és a hűtőkészülék tisztítását a "Rendszeres tisztítás" c. fejezet alapján, a fagyasztókészülék karbantartását, tisztítását pedig az alábbiak szerint végezze:

A keletkező olvadékvíz elvezetése céljából a fagyasztókészülékben alul középen elhelyezett kifolyóelemet vegye ki, és az ábra szerint megfordítva tegye vissza. Helyezzen a kifolyóelem alá egy megfelelő magasságú tálat vagy edényt.



A leolvasztás befejeztével a kifolyóelemet tegye vissza a helyére.

Az ábrán látható tál a készüléknek nem tartozéka!

Leolvasztás és vízkivezetés után törölje szárazra a felületeket.

Dugja vissza a hálózati csatlakozót és rakja be a kiszedett élelmiszereket a helyükre.

Tanácsos a készüléket néhány órán át a legmagasabb hőmérsékletszabályozó kapcsolóállásban járattatni, hogy az minél előbb elérje a megfelelő tárolási hőmérsékleteket.

Rendszeres tisztítás

Tisztítsa a készüléket rendszeresen.



Ne használjon mosószert, súrolószert, erősen illatosított tisztítókészítményeket, viaszpolítúrt vagy fertőtlenítőszer- illetve alkoholtartalmú termékeket, amikor a készüléket tisztítja!

Tisztítás előtt feszültségmentesítse a készüléket.

Belső tisztítás

A belső részt és a tartozékokat meleg vízzel és szódobikarbónával (5 ml 0,5 liter vízhez) tisztítsa.

Alaposan öblítsen le és szárítsa meg mindent.

Az ajtó tömítő profil tisztítását tiszta vízzel végezze.

Külső tisztítás

A készülék külső részeit meleg vízzel és szódobikarbónával (5 ml 0,5 liter vízhez) mossa le.

Évente egy-két alkalommal ajánlatos a készülék hátoldalán, a kondenzátoron összegyűlt port, piszkokréteget eltávolítani, illetve a kompresszor tetején lévő elgőzölögtető tálcát kitisztítani.

Tisztítás után helyezze feszültség alá a készüléket.

Használaton kívüli készülék

Ha a készüléket hosszabb ideig nem használja, akkor az alábbiak szerint járjon el:

Feszültségmentesítse a készüléket.

Az élelmiszereket vegye ki a készülékből.

A tisztítást az ismertetett módon végezze el.

Az ajtókat kissé hagyja nyitva a belsőtéri szagképződés elkerülésére.

Hibaelhárítás

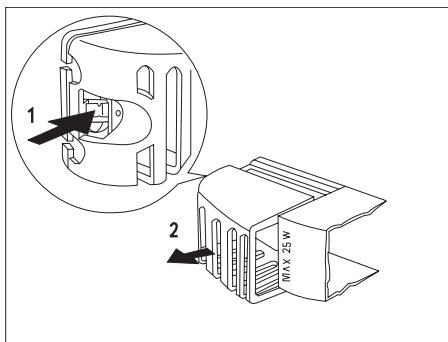
Izzócsere

Ha a belső világítás izzója kiégett, a cseréjét Ön is elvégezheti az alábbiak szerint:

Feszültségmentesítse a készüléket.

Az ábra szerint a hátul található (1) nyelvet nyomja meg, majd a búrát a nyíl irányában (2) vegye le, így az izzó kicserélhető. (Izzó típusa: T25 230-240 V, 25 W, E14 menet)

Izzócsere után a búrát helyezze vissza, pattintsa be. és helyezze feszültség alá a készüléket. A világítás hiánya nem befolyásolja a készülék működését.



Ha valami nem működik

A készülék működése során gyakran olyan kisebb, de bosszantó hibák léphetnek fel, amelyek elhárítása nem igényli a szervizszerelő kihívását. A következő táblázatban ezekről kívánunk tájékoztatást adni, hogy a felesleges szervizköltségeket elkerülje.

Felhívjuk a figyelmét, hogy a készülék működése bizonyos hanghatásokkal jár (kompresszor-, illetve áramlási hang), ez nem hiba, hanem annak normális üzemét jelzi.



Mégegyszer felhívjuk a figyelmét arra, hogy a hűtőkészülék szakaszos üzemű, így a kompresszor leállása nem jelent feszültségmentességet. Ezért a készülék villamos alkatrészeihez nyúlni - a villásdugó kihúzása előtt - TILOS!

Hibajelenség	Lehetséges hibák	Elhárítása
Túl meleg van a hűtőkészülékben.	Lehet, hogy a hőmérséklet-szabályozó rosszul van beállítva. Ha az áruk nem elég hidegek, esetleg rosszul vannak elhelyezve. Az ajtó nem zár tömören, vagy nincs jól becsukva.	Állítsa a hőmérséklet-szabályozót magasabb fokozatra. Helyezze el az árukat a megfelelő helyre. Ellenőrizze, hogy az ajtó jól zár-e és hogy a tömitőprofil ép és tiszta-e.
Túl meleg van a fagyasztókészülékben.	Hibás lehet a hőmérséklet-szabályozó beállítása. Az ajtó nem zár tömören, vagy nincs jól becsukva. Nagyobb mennyiségű árut rakhattunk be fagyasztásra. A fagyasztásra behelyezett áruk túl szorosan vannak.	Állítsa a hőmérséklet-szabályozót magasabb fokozatra. Ellenőrizze, hogy az ajtó jól zár-e és hogy a tömitőprofil ép és tiszta-e. Várjon néhány órát és azután újra ellenőrizze a hőmérsékletet. Ossza el az árukat oly módon, hogy hideg levegő keringhessen közöttük.
Víz folyik a hűtőkészülék hátsó falán. Víz folyik le a szekrénybe. Víz folyik a padlóra.	Ez teljesen normális. Az automatikus leolvasztás alatt dér olvad fel a hátlan. Dugulás lehet a szekrény lefolyónyílásában. Az árukat úgy helyezhették el, hogy akadályozzák a víz lefolyását a gyűjtőbe. Az olvadékvíz levezető nem a kompresszor feletti elgőzölögtető tálcába torkollik.	Tisztítsa ki a lefolyónyílást. Helyezze át az árukat úgy, hogy ne legyenek közvetlen érintkezésben a hátlappal. Helyezze át az olvadékvíz levezetőt az elgőzölögtető tálcába.
Nagyon sok dér és jég képződik.	Nincs minden áru rendesen becsomagolva. Az ajtók nincsenek jól becsukva, vagy nem tömören záródnak. A hőmérséklet-szabályozó beállítása rossz lehet.	Csomagolja be jobban az árukat. Ellenőrizze, hogy az ajtók jól csukódnak és hogy a tömitőprofilok épek és tiszták-e. Állítsa a hőmérséklet-szabályozót olyan helyzetbe, amely magasabb hőmérsékletet ad.

<p>A motorkompresszor állandóan üzemel.</p>	<p>A hőmérsékletszabályozó hibásan lehet beállítva.</p> <p>Az ajtók nincsenek rendesen becsukva, vagy nem zárnak tömören.</p> <p>Nagy mennyiségű árut rakhattunk be fagyasztásra.</p> <p>Nagyon meleg élelmiszer lett betéve.</p> <p>A szekrény meleg környezetben áll.</p>	<p>Állítsa a hőmérséklet-szabályozót olyan állásba, amely magasabb hőmérsékletet ad.</p> <p>Ellenőrizze, hogy az ajtók rendesen zárnak-e és hogy a tömítőprofilok épek és tiszták-e.</p> <p>Várjon néhány órát és ellenőrizze újra a hőmérsékletet.</p> <p>Maximum szoba-hőmérsékletű élelmiszer berakása.</p> <p>Kisérelje meg, ha lehet, csökkenteni a hőmérsékletet abban a helyiségben, ahol a szekrény áll.</p>
<p>A készülék egyáltalán nem működik. Sem a hűtés, sem a világítás nem működik.</p>	<p>A villásdugó nincs rendesen az aljzatban.</p> <p>A biztosító kiégett.</p> <p>A hőmérsékletszabályozó nincs bekapcsolva.</p>	<p>Helyezze be a dugós csatlakozót.</p> <p>Cseréljen biztosítót.</p> <p>Indítsa el a szekrényt a „Használatbavétel” fejezet utasításai szerint.</p> <p>Hívjon villanyszerelőt.</p>
<p>A készülék zajos.</p>	<p>Nincs áram a konnektorban (próbálkozzon egy másik készülék csatlakoztatásával).</p> <p>A készülék nincs megfelelően alátámasztva.</p>	<p>A készülék stabil állásának ellenőrzése (legyen mind a négy láb a talajon).</p>

Amennyiben a tanácsok nem vezetnek eredményre, kérjük értesítse a legközelebbi márkaszervizt.

Az üzembehelyező figyelmébe

Műszaki adatok

Modell	ERB 29003 W
Bruttó térfogat (l),	hűtőkészülék: 211 fagyasztókészülék: 79
Nettó térfogat (l),	hűtőkészülék: 208 fagyasztókészülék: 61
Szélesség (mm)	595
Magasság (mm)	1540
Mélység (mm)	632
Energiafogyasztás (kWh/24h)	0,67
(kWh/év)	245
Energiaosztály EU szabvány szerint	A+
Fagyasztóteljesítmény (kg/24h)	4
Zavar esetén max. tárolási idő (h)	20
Névleges áramerősség (A)	0,7
Zajszint Lc (dB)	38
Tömeg (kg)	59
Kompresszorok száma	1

Tartozék jegyzék

Modell	Üveg- polc	Palacktároló huzalpolc	Kosár-	Ajtópolc	Jégtál	Tojástartó	Fagyasztótálca	Kosár előtéttel
ERB 29003 W	3	1	2	3	1	1	1	2

Modell	ERB 34003 W
Bruttó térfogat (l),	hűtőkészülék: 226 fagyasztókészülék: 110
Nettó térfogat (l),	hűtőkészülék: 223 fagyasztókészülék: 97
Szélesség (mm)	595
Magasság (mm)	1750
Mélység (mm)	632
Energiafogyasztás (kWh/24h)	0,75
(kWh/év)	274
Energiaosztály EU szabvány szerint	A+
Fagyasztóteljesítmény (kg/24h)	4
Zavar esetén max. tárolási idő (h)	20
Névleges áramerősség (A)	0,9
Zajszint Lc (dB)	38
Tömeg (kg)	66
Kompresszorok száma	1

Tartozék jegyzék

Modell	Üveg- polc	Palacktároló huzalpolc	Kosár-	Ajtópolc	Jégtál	Tojástartó	Fagyasztótálca	Kosár előtéttel
ERB 34003 W	3	1	2	3	1	1	1	3

Modell	ERB 36003 W
Bruttó térfogat (l),	hűtőkészülék: 249 fagyasztókészülék: 110
Nettó térfogat (l),	hűtőkészülék: 245 fagyasztókészülék: 92
Szélesség (mm)	595
Magasság (mm)	1850
Mélység (mm)	632
Energiafogyasztás (kWh/24h)	0,77
(kWh/év)	281
Energiaosztály EU szabvány szerint	A+
Fagyasztóteljesítmény (kg/24h)	4
Zavar esetén max. tárolási idő (h)	20
Névleges áramerősség (A)	0,9
Zajszint Lc (dB)	38
Tömeg (kg)	73
Kompresszorok száma	1

Tartozék jegyzék

Modell	Üveg- polc	Palacktároló huzalpolc	Kosár-	Ajtópolc	Jégtál	Tojástartó	Fagyasztótálca	Kosár előtéttel
ERB 36003 W	3	1	2	3	1	1	1	3

Modell	ERB 40003 W
Bruttó térfogat (l),	hűtőkészülék: 291 fagyasztókészülék: 110
Nettó térfogat (l),	hűtőkészülék: 285 fagyasztókészülék: 92
Szélesség (mm)	595
Magasság (mm)	2010
Mélység (mm)	632
Energiafogyasztás (kWh/24h)	0,81
(kWh/év)	296
Energiaosztály EU szabvány szerint	A+
Fagyasztóteljesítmény (kg/24h)	4
Zavar esetén max. tárolási idő (h)	20
Névleges áramerősség (A)	1,0
Zajszint Lc (dB)	38
Tömeg (kg)	80
Kompresszorok száma	1

Tartozék jegyzék

Modell	Üveg- polc	Palacktároló huzalpolc	Kosár-	Ajtópolc	Jégtál	Tojástartó	Fagyasztótálca	Kosár előtéttel
ERB 40003 W	3	1	2	3	1	1	1	3

A készülék üzembehelyezése

Szállítás, kicsomagolás

i A készülék szállítását eredeti csomagolásban, függőleges helyzetben javasoljuk, figyelembe véve a csomagoláson lévő áruvédelmi jelzéseket.

Minden szállítás után a készüléket kb. 2 órán át bekapcsolás nélkül kell tartani.

Csomagolja ki a szekrényt és ellenőrizze, hogy vannak-e rajta sérülések. Az esetleges sérüléseket azonnal jelezze ott, ahol a készüléket vásárolta. Ebben az esetben őrizze meg a csomagolóanyagot.

i **Javasoljuk, hogy a vásárlási számlát a jótállási jeggyel és ezzel a kezelési tájékoztatóval együtt gondosan őrizze meg a jótállási idő lejártá után is.**

JÓTÁLLÁSI, VAGY SZAVATOSSÁGI IGÉNY A VÁSÁRLÁSI SZÁMLA ÉS A KERESKEDŐ ÁLTAL SZABÁLYOSAN KITÖLTÖTT JÓTÁLLÁSI JEGY EGYIDEJŰ BEMUTATÁSA ESETÉN ÉRVÉNYESÍTHETŐ.

Tisztítás

Távolítson el minden ragasztószalagot és egyéb elemeket, amelyek a készülék belsejében az egyes tartozékokat elmozdulás ellen biztosítják.

Mossa le a készüléket belül langyos vízzel és enyhe kézi mosogatószerrel. Használjon puha ruhát.

A tisztítás után a készülék belsejét törölje szárazra.

Elhelyezés

A környezeti hőmérséklet kihatással van a hűtőkészülék energiafogyasztására és megfelelő működésére.

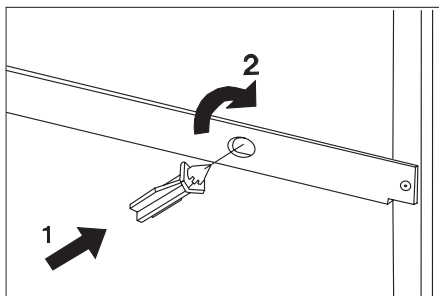
Elhelyezéskor vegye figyelembe, hogy a készüléket az adattáblán található klímaosztálynak megfelelő, az alábbi táblázatban megadott környezeti hőmérséklet határok között célszerű üzemeltetni.

Klímaosztály	Környezeti hőmérséklet
SN	+10 ... +32 °C
N	+16 ... +32 °C
ST	+18 ... +38 °C

Ha a környezeti hőmérséklet az alsó érték alá süllyed, a hűtőtér hőmérséklete az előírt hőmérséklet fölé emelkedhet.

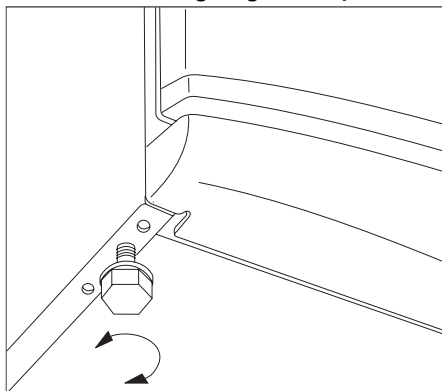
Ha a környezeti hőmérséklet a megadott felső érték fölé emelkedik, ez a kompresszor üzemidejének meghosszabbodásában, az automatikus leolvasztás üzemzavarában, emelkedő hűtőtéri hőmérsékletben, illetve növekvő energiafogyasztásban jelentkezik.

A tartozékok tasakjában található távtartókat szerelje fel. Az ábra szerinti helyzetű távtartót üsse be



ütközésig, majd 90°-kal elfordítva rögzítse (a hátoldalon 2db ovál lyukba).

A készülék elhelyezésénél ügyeljen arra, hogy vízszintes helyzetben álljon. Ezt a készülék elülső, alsó részén található 2 db állítható láb segítségével tudja elérni.



Ne állítsa fel a készüléket napos helyen, illetve szorosan kályha vagy tűzhely mellé.

Abban az esetben, ha a helyiség berendezése mégis úgy követeli, hogy a készüléket tűzhely közelében kell elhelyezni, kérjük az alábbi legkisebb távolságokat figyelembe venni:

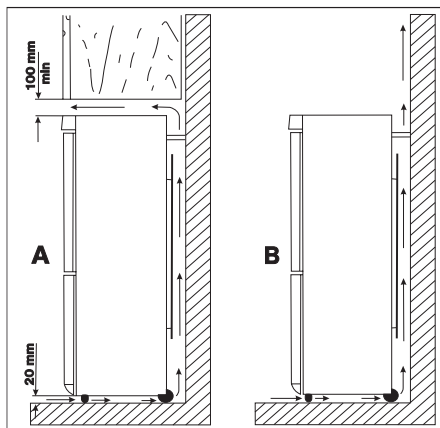
- Ha gáz- vagy elektromos tűzhelynél 3 cm, vagy ennél kisebb hely áll rendelkezésre, akkor egy 0,5 - 1 cm vastag, nem éghető szigetelőlapot helyezzen a két készülék közé.
- Olaj- vagy széntüzelésű kályhánál a távolság 30 cm, mivel ezek hőleadása nagyobb.

A hűtőkészülék kialakítása olyan, hogy ütközésig a falig tolvá üzemeltethető.



A hűtőkészülék elhelyezésénél az ábra szerinti minimális távolságokat be kell tartani:

- A:** fali szekrény alá történő elhelyezés
B: szabadon álló elhelyezés



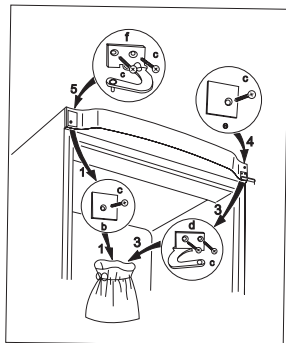
Ajtónyitásirány változtatása

Amennyiben a felállítási hely vagy a kezelhetőség megköveteli, lehetőség van az ajtó nyitásirány jobbról balosra történő átszerelésére.

A készülékek a kereskedelmi forgalomban jobbos nyitási iránnyal rendelkeznek.

A műveleteket az alábbi ábra és magyarázatok alapján végezze:

- A lentebbi műveletek végrehajtásához javasoljuk egy másik személy igénybevételét, aki a készülék ajtajait művelet közben biztonságosan megtartja.

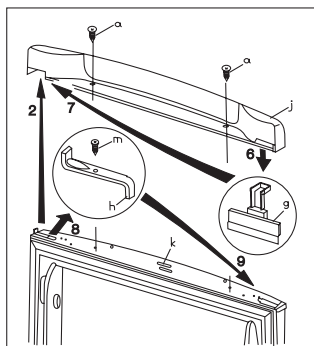


1. ábra

- Feszültségmentesítse a készüléket.
- Nyissa ki a normáltéri ajtót és szerelje le a (j) felső véglezárót 2 db (a) csavar eltávolításával, majd csukja be az ajtót. (2. ábra)
- Tegye át a (2) felső véglezáró egyik oldalából a (g) takaró betétet a másik oldalra. (2. ábra)
- Csavarozza ki a 2 db (c) csavart és vegye le a (d) jobboldali felső ajtótartót tartó, illetve csavarozza ki a másik oldalon az 1 db (c) csavart és vegye le

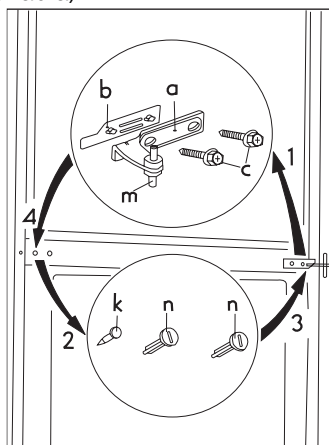
a (b) takarólemezt majd tegye egy üres nejlon tasakba.

- Emelje le a normáltéri ajtót enyhén felfelé húzva.
- Csavarozza ki az 1 db (m) csavart, távolítsa el a (h) ajtó nyitáshatárolót majd helyezze vissza fordítva az ellenkező oldalra. (2. ábra)



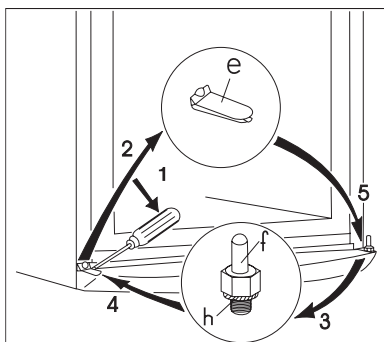
2. ábra

- Vegye le a (a, b, c) kettős ajtótartót, a szekrénytesttől fokozatosan eltávolítva. Ügyeljen az ajtótartó alatti (b) műanyag távtartó eltávolítására is. (3. ábra)



3. ábra

- Emelje le a fagyasztótéri ajtót enyhén felfelé húzva.
- Vegye ki a fagyasztókészülék ajtaján felül található dugót és helyezze át a másik oldalra.
- Csavarhúzóval emelje ki az (e) alsó takarórács betétjét. (4. ábra)
- Csavarozza ki a fagyasztótéri ajtónak (h, f) alsó ajtótartó csapját, majd csavarozza vissza az ellenkező oldalon. Ne feledkezzen meg az (h) alátétről sem. (4. ábra)



4. ábra

- Helyezze vissza az alsó takarórács (e) betétjét a másik oldalra.
- Távolítsa el a kettős ajtótartó bal oldali (n, k) takarószégeit (3 db) és tegye át a másik oldalra. (3. ábra)
- Szerelje le a (u, v) ajtózáro elemeket a (s) csavar kicsavarásával. (3. ábra)
- Helyezze át a (u, v) ajtózáro elemeket megfordítás után a másik ajtó ellenkező oldalára és rögzítse a (s) csavar becsavarásával.
- Helyezze vissza a (t, z) dugókat az ajtók ellenkező oldalán.
- Illessze a kettős ajtótartó (m) csapját a fagyasztótéri ajtó bal oldali furatába. (3. ábra)
- Helyezze fel a fagyasztótéri ajtót az

alsó (f) ajtótartó csapra. (4. ábra)

- Az ajtókat kinyitva, rögzítse a kettős ajtótartót a baloldalra a 2 db (c) csavar felhasználásával. Ne feledkezzen meg az ajtó alatti (b) műanyag távtartóról sem. Ügyeljen arra, hogy az ajtók éle az oldalpalást szélével párhuzamos legyen.
- Helyezze fel a normáltéri ajtót a kettős ajtótartó csapra.
- Vegyek ki a nejlon tasakból az (f) baloldali felső ajtótartót és a (c) takaró lemezt majd csavarozza fel a (c) csavarokkal. (1.) ábra
- Nyissa ki a normáltéri ajtót és szerelje fel a (j) felső véglezárt 2 db (a) csavar felhasználásával, közben ügyeljen a (k) mágnes visszahelyezésére és csukja be az ajtót. (2. ábra)
- Tegye a készüléket a helyére, szintezze be, majd helyezze feszültség alá.


Amennyiben Ön a fenti műveleteket nem kívánja saját kezűleg elvégezni, kérjük hívja a legközelebbi márkaszervizt. A szerelők az átszerelést térítés ellenében szakszerűen végrehajtják.

Villamos csatlakozás

A készüléket csak 230 V névleges feszültségű, 50 Hz névleges frekvenciájú váltakozó áramú hálózatra lehet kapcsolni.

Balesetvédelmi szempontból kérjük feltétlenül tartsa be a következő előírást:

A villásdugót csak szabványos érintésvédelemmel (védőérintkezővel) ellátott fali csatlakozóba szabad dugaszolni. Ezért azt ajánljuk, hogy - amennyiben ilyen nem áll rendelkezésére - szereltesen szakképzett villanszerelővel a hűtőszekrény közelébe szabványos érintésvédelemmel ellátott dugaszoló aljzatot.

 Ez a készülék megfelel a következő EU direktíváknak:

- 73/23 EEC - 73/02/19 (Kisfeszültségi Direktíva) és az érvényben lévő módosításai
- 89/336 EEC - 89/05/03 (EMC Direktíva) és az érvényben lévő módosításai

Tárolási idő táblázat (1)

Friss élelmiszerek tárolási ideje és módja a hűtőszekrényben

Élelmiszer megnevezése	Tárolási idő napokban kifejezve							Csomagolás módja, anyaga
	1	2	3	4	5	6	7	
Nyers húsok	X	X	x	x	x			fóliatasak, légmentesen lezárva
Hús főzve	X	X	X	x	x	x		edény lefedve
Hús sütve	X	X	X	x	x			edény lefedve
Vagdalt hús nyersen	X							edény lefedve
Vagdalt hús sütve	X	X	x	x				edény lefedve
Felvágottak, virsli	X	X	x	x				fóliatasak, celofán, zsírpapír
Hal frissen	X	x	x					fóliatasak, légmentesen lezárva
Hal főzve	X	X	x	x				edény lefedve
Hal sütve	X	X	x	x	x			edény lefedve
Halkonzerv, nyitott	X	x	x					edény lefedve
Bontott csirke, friss	X	X	X	x	x	x		fóliatasak, légmentesen lezárva
Csirke sütve	X	X	X	x	x	x		edény lefedve
Bontott tyúk, friss	X	X	x	x	x			fóliatasak, légmentesen lezárva
Tyúk, főtt	X	X	x	x	x			edény lefedve
Bontott kacska, liba, frissen	X	X	X	x	x	x		fóliatasak, légmentesen lezárva
Kacska, liba, sütve	X	X	X	X	x	x	x	edény lefedve
Vaj, bontott csomagolásban	X	X	x	x	x	x	x	eredeti csomagolásban
Vaj, bontatlan csomagban	X	X	X	X	X	X	X	eredeti csomagolásban
Tej (zacskós)	X	X	X	x	x			eredeti csomagolásban
Tejszín	X	X	x	x				poharas
Tejföl	X	X	X	X	x	x	x	poharas
Sajt (kemény)	X	X	X	X	X	X	X	alufólia
Sajt (lágy)	X	X	X	X	x	x	x	fóliatasak
Túró	X	X	X	X	x	x	x	fóliatasak
Tojás	X	X	X	X	X	X	X	
Spenót, sóska	X	X	x	x				fóliatasak
Zöldborsó, zöldbab	X	X	X	X	x	x	x	fóliatasak
Gomba	X	X	x	x	x			fóliatasak
Sárgarépa, gyökérfélék	X	X	X	X	X	X	X	fóliatasak
Zöldpaprika	X	X	x	x	x			fóliatasak
Paradicsom	X	X	X	X	X	X	X	fóliatasak
Káposztafélék	X	X	X	X	X	x	x	fóliatasak
Gyorsan romló gyümölcs								
(eper, málna stb.)	X	X	X	x	x			fóliatasak
Egyéb gyümölcs	X	X	X	X	x	x	x	fóliatasak
Gyümölcskonzervek nyitva	X	X	X	x	x			edény lefedve
Krémes sütemények	X	X	x	x				edény lefedve

Jelmagyarázat:

X szokásos tárolási idő

x lehetséges tárolási idő (csak garantáltan friss árúra vonatkozik)

Tárolási idő táblázat (2)

Fagyasztott, mélyhűtött áruk tárolási ideje

Élelmiszer megnevezése	Normál hűtőtérben +2 – +7 °C	Négycsillagos mélyhűtő rekeszben -18 °C
Zöldségfélék: zöldbab, zöldborsó, vegyesfőzelék, tök, kukorica stb.	1 nap	12 hónap
Készételek: húsos, köretes ételek, natúr főzelék stb.	1 nap	12 hónap
Készételek: bélszínroló, csülökpörkölt, kocsonyahús stb.	1 nap	6 hónap
Burgonyás, tésztás ételek: burgonyapüré, galuska, gombóc, derelye, hasábburgonya	1 nap	12 hónap
Levesek: húsleves, zöldbableves, zöldborsóleves stb.	1 nap	6 hónap
Gyümölcsök: meggy, cseresznye, egres, gyümölcskrém, gesztenyepüré	1 nap	12 hónap
Húsok: csirke, kacsa, liba és aprólékaik, filézett hal, tonhal	1 nap 1 nap	5 hónap 6 hónap
Jégkrém, fagyalt	1 nap	3 hét

Jótállás és szerviz

Garanciafeltételek

A garanciális feltételeket a mellékelt jótállási jegy tartalmazza. Amennyiben kérdése van a termékkel kapcsolatban, hívja a Vevőszolgálatunkat.

Cím: Electrolux Lehel Kft.

Háztartási Készülékek Vevőszolgálat

1142 Budapest

Erzsébet királyné u. 87.

Tel.: (1) 252-1773

(1) 251-8444/104

Lehelux Szervizhálózat tagjainak nevét és elérhetőségét.

A bejelentéshez a készüléket azonosítani szükséges, amely a készülék adattáblája alapján lehetséges.

A készülék adattáblája alul, bal oldalon, a normál hűtőtérben, a gyümölcstál mellett található. Ezen minden szükséges adat megtalálható, amely a szervizbejelentéshez szükséges (típus, modell, gyártási szám stb.).

Kérjük, jegyezze fel ide a készüléke adattáblájáról a kipontozott helyre az adatokat:

Szerviz és pótalkatrészek

Amennyiben a szerviz kihívása elkerülhetetlen, kérjük, jelezze a hibát a lakóhelyéhez legközelebb eső márkaszervizünknel. A jótállási jegy mellékletét képező címlista tartalmazza a

Modell

.....
Típus Termékszám Gyártási szám
.....

A készülékhez a Tartozék jegyzékben található tartozékokat mellékeljük. Amennyiben továbbiakat kíván vásárolni, ezt megteheti Alkatrészboltunkban vagy valamelyik márkaszervizünknel.

Electrolux Lehel Kft. Alkatrészbolt
1142 Budapest, Erzsébet királyné u.
87.

Alkatrészellátás, információ:

Tel.: (1) 467-3201

Fax: (1) 221-9866

**Figyelem!**

Funkcionális alkatrészeket (hőmérséklet-szabályozó, indítóegység, stb.) magánvevőknek nem, csak szakembereknek árusítunk!

A gyártó a termékváltoztatás jogát fenntartja.

EURÓPAI JÓTÁLLÁS

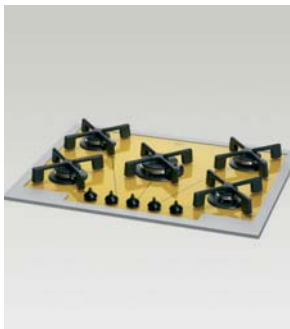
A jelen készülékre az Electrolux a jelen kézikönyv hátlapján felsorolt országok mindegyikében a készülék garancialevelében vagy egyébként a törvényben megszabott időtartamra vállal jótállást. Amennyiben a vásárló az alábbiakban felsorolt országok közül valamelyik másik országba települ át, az alábbi követelmények teljesítése esetén a készülékre vonatkozó jótállás szintén áttelelíthető: -


- A készülékre vállalt jótállás a készülék eredeti vásárlásának napjával kezdődik, melyet a vásárló a készülék eladója által kiadott érvényes, vásárlást igazoló okmány bemutatásával tud igazolni.
- A készülékre vállalt jótállás ugyanolyan időtartamra érvényes és ugyanolyan mértékben terjed ki a munkadíjra és alkatrészekre, mint a vásárló új lakóhelye szerinti országban az adott modellre vagy termékféleségre érvényben lévő jótállás.
- A készülékre vállalt jótállás a termékhez kötődik, a jótállási jog másik felhasználóra átruházható.
- A készülék üzembe helyezése és használata az Electrolux által kiadott utasításoknak megfelelően történt, és kizárólag háztartásban használták, kereskedelmi célokra nem.
- A készüléket az új lakóhely szerinti országban hatályos összes vonatkozó előírásnak megfelelően helyezték üzembe.

A jelen Európai Jótállás rendelkezései a törvény által biztosított vásárlói jogokat nem érintik

Albania	+35 5 4 261 450	Rr. Pjeter Bogdani Nr. 7 Tirane
Belgique/België/Belgien	+32 2 363 04 44	Bergensesteenweg 719, 1502 Lembeek
Česká republika	+420 2 61 12 61 12	Budějovická 3, Praha 4, 140 21
Danmark	+45 70 11 74 00	Sjællandsgade 2, 7000 Fredericia
Deutschland	+49 180 32 26 622	Muggenhofer Str. 135, 90429 Nürnberg
Eesti	+37 2 66 50 030	Mustamäe tee 24, 10621 Tallinn
España	+34 902 11 63 88	Carretera M-300, Km. 29,900 Alcalá de Henares Madrid
France	www.electrolux.fr	
Great Britain	+44 8705 929 929	Addington Way, Luton, Bedfordshire LU4 9QQ
HELLAS	+30 23 10 56 19 70	4, Linnou Str., 54627 Thessaloniki
Hrvatska	+385 1 63 23 338	Slavonska avenija 3, 10000 Zagreb
Ireland	+353 1 40 90 753	Long Mile Road Dublin 12
Italia	+39 (0) 434 558500	C.so Lino Zanussi, 26 - 33080 Porcia (PN)
Latvija	+37 17 84 59 34	Kr. Barona iela 130/2, LV-1012, Rīga
Lietuva	+370 5 2780609	Verkių 29, LT-09108 Vilnius
Luxembourg	+35 2 42 43 13 01	Rue de Bitbourg, 7, L-1273 Hamm
Magyarország	+36 1 252 1773	H-1142 Budapest XIV, Erzsébet királyné útja 87
Nederland	+31 17 24 68 300	Vennootsweg 1, 2404 CG - Alphen aan den Rijn
Norge	+47 81 5 30 222	Risløkkvn. 2, 0508 Oslo
Österreich	+43 18 66 400	Herziggasse 9, 1230 Wien
Polska	+48 22 43 47 300	ul. Kolejowa 5/7, Warsaw
Portugal	+35 12 14 40 39 39	Quinta da Fonte - Edifício Gonçalves Zarco - Q 35 -2774-518 Paço de Arcos
Romania	+40 21 451 20 30	Str. Garii Progresului 2, S4, 040671 RO
Schweiz - Suisse - Svizzera	+41 62 88 99 111	Industriestrasse 10, CH-5506 Mägenwil
Slovenija	+38 61 24 25 731	Tržaška 132, 1000 Ljubljana
Slovensko	+421 2 43 33 43 22	Electrolux Slovakia s.r.o., Electrolux Domáce spotrebiče SK, Seberínho 1, 821 03 Bratislava
Suomi	+35 8 26 22 33 00	Konepajaranta 4, 28100 Pori
Sverige	+46 (0)771 76 76 76	Electrolux Service, S:t Göransgatan 143, S-105 45 Stockholm
Türkiye	+90 21 22 93 10 25	Tarlabası caddesi no : 35 Taksim Istanbul
Россия	+7 095 937 7837	129090 Москва, Олимпийский проспект, 16, БД "Олимпик"







www.electrolux.com

www.electrolux.cz

www.electrolux.hu

925 031 044

925 031 469

925 032 058

925 032 436 - 00 - 200371180 <http://www.markabolt.hu>