

ZANUSSI

ELEKTROMOS TŰZHELY

ZCE 562 NW



HASZNÁLATI ÚTMUTATÓ

TARTALOMJEGYZÉK

Tudnivalók a használónak

Figyelmeztetések	3
Használat és ápolás	4
A készülék használata	5
Sütési paraméterek	8
Tanácsok és tippek	10
Ápolás és tisztítás	12
Mi a teendő hiba esetén?	14
Szervíz és alkatrészellátás	15

Tudnivalók az üzembe helyezőnek

Műszaki adatok	16
Elhelyezés	17
Elektromos csatlakoztatás	17

Hogyan olvassa a Használati útmutatót?

Az alábbiakban bemutatott szimbólumok útmutatásul szolgálnak a Használati útmutató olvasásában.



Biztonsági tudnivalók



Működési tudnivalók lépésről lépésre



Tanácsok és javaslatok



Környezetvédelmi tudnivalók

FIGYELMEZTETÉSEK

Tartsa a Használati útmutatót mindig elérhető helyen, hogy bármikor a rendelkezésére álljon. Ha a készüléket eladja, vagy elajándékozza, akkor a Használati útmutatót is adja át az új tulajdonosnak, hogy ő is tisztában legyen a készülék biztonságos és rendeltetésszerű használatával. Ezek a figyelmeztetések az Ön és környezete biztonságát szolgálják.

Elhelyezés

- A készülék üzembe helyezésére kizárólag arra feljogosított szakember jogosult, a gyártó itt leírt útmutatásai alapján.
- A készülék nehéz. Ügyeljen erre a mozgatásakor.
- A használatot megelőzően minden csomagolóanyagot távolítson el.
- **Ellenőrizze, hogy a hálózati feszültség azonos-e az adattáblán feltüntetett értékkel.**
- Tilos a készülék bárminemű módosítása.

Gyermekbiztonság

- A készüléket kizárólag felnőttek által történő használatra tervezték. Ügyeljen arra, hogy a gyerekek ne játsszanak a készülékkel.
- A tűzhely a használatkor nagyon felforrósodik, amely még hosszú ideig meleg marad. A lehűlésig tartsa távol a gyerekeket.
- A gyerekek a tűzhelyen lévő edényektől is könnyen sérülést szenvedhetnek.

Használat

- A készülék háztartási használatra készült. Ne használja ipari, vagy kereskedelmi célra.
- Ne használja a készüléket, ha víz érte. Ne működtesse nedves kézzel.
- **A grill serpenyő a használat során nagyon felforrósodik, ezért a mozgatásához, kivételéhez mindig kesztyűt használjon.**
- **A használat során a készülék felforrósodik. Kerülje a sütőben lévő fűtőbetétek megérintését.**
- A használat után ellenőrizze, hogy a szabályzó gombok Off-pozícióban vannak-e.
- Ha a tűzhely mellett más elektromos készüléket is használ, akkor ügyelni kell arra, hogy a csatlakozó vezeték ne érhesen hozzá a tűzhely forró felületeihez, a sütő ajtajához.
- Ne használjon a főzőfelületen instabil, deformált edényeket, hogy a felborulást és a kifutást elkerülhesse.
- Olajban vagy zsírban történő sütést (chips, stb.) felügyelet mellett végezzen, mert a zsiradék könnyen meggyulladhat.
- A tűzhelyet mindig tisztán kell tartani. A zsír- és ételmaradványok tüzet okozhatnak.
- A tisztítás csak a leírtak szerint végezhető.
- Soha ne használjon műanyag edényt sem a sütőben, sem a főzőfelületen. A sütő semelyik részét ne takarja le alufóliával.
- Mindig biztosítani kell a sütő szellőzését a főzőfelület hátul (középen) lévő szellőző nyíláson keresztül. Ne engedje eltömődni.


- Ne tároljon a tűzhelyen romlandó ételeket, műanyag edényeket, aerosolos készítményeket.
- Soha ne mozgassa a készüléket az ajtó fogantyújánál megfogva.
- A készülék tetővel van ellátva. Feladata a por elleni védelem lezárt állapotban és a kifreccsenések felfogása nyitott állapotban. Ne használja más célra.
- A tető nyitása előtt távolítsa el róla minden szennyeződést és csak akkor zárja vissza, ha a készülék már kihűlt.
- Használat után TILOS addig lezárni a tetőt, amíg a készülék nem hűlt ki
- Minden tisztítási, vagy egyéb munka kezdete előtt a tűzhelyet ki kell kapcsolni.

Szerviz

- A meghibásodott készülék javítását, beleértve a csatlakozó vezeték cseréjét is, csak a jótállási jegyben kijelölt szerviz végezheti, eredeti gyári alkatrész felhasználásával.

▲ Környezetvédelmi tudnivaló

- Üzembe helyezés után a csomagolóanyagokról az érvényes biztonsági és környezetvédelmi szabályok figyelembe vételével gondoskodjon.
- Ha az öreg készüléket kiselejtezi, akkor tegye használhatatlanná és vágja le az elektromos csatlakozó vezetéket.

A terméken vagy a csomagoláson található  szimbólum azt jelzi, hogy a termék nem kezelhető háztartási hulladékként. Ehelyett a terméket el kell szállítani az elektromos és elektronikai készülékek újrahasznosítására szakosodott megfelelő begyűjtő helyre.

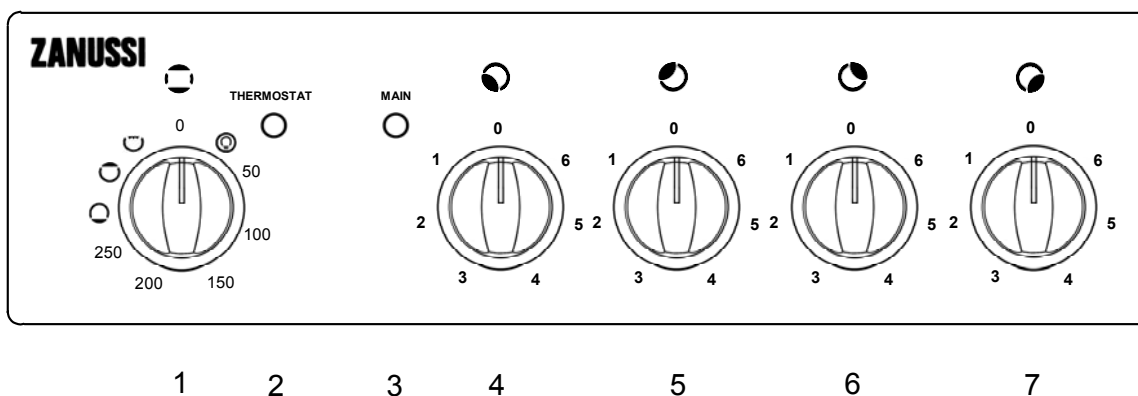
Azzal, hogy gondoskodik ezen termék helyes hulladékba helyezéséről, segít megelőzni azokat, a környezetre és az emberi egészségre gyakorolt potenciális kedvezőtlen következményeket, amelyeket ellenkező esetben a termék nem megfelelő hulladékkezelése okozhatna.

Ha részletesebb tájékoztatásra van szüksége a termék újrahasznosítására vonatkozóan, kérjük, lépjen kapcsolatba a helyi önkormányzattal, a háztartási hulladékok kezelését végző szolgálattal vagy azzal a bolttal, ahol a terméket vásárolta.

A HASZNÁLÓNAK SZÓLÓ TUDNIVALÓK

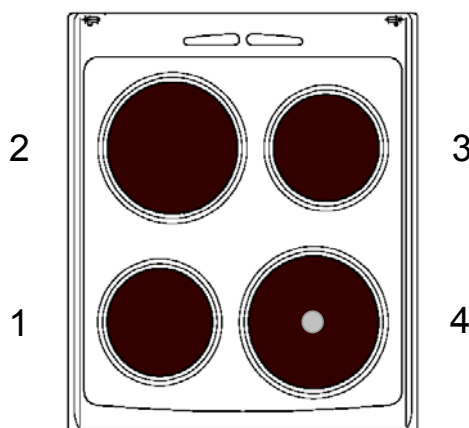
HASZNÁLAT ÉS ÁPOLÁS

Kapcsolótábla



1. A sütő szabályzó gombja
2. Sütő hőfokszabályzó jelzőlámpa
3. Fő jelzőlámpa
4. Az első baloldali égő kapcsológombja
5. A hátsó baloldali égő kapcsológombja
6. A hátsó jobboldali égő kapcsológombja
7. Az első jobboldali égő kapcsológombja


Főzőfelület



- | | | |
|-----------------------|-------|--------|
| 1. Bal első főzőlap | Ø 145 | 1000 W |
| 2. Bal hátsó főzőlap | Ø 180 | 1500 W |
| 3. Jobb hátsó főzőlap | Ø 145 | 1000 W |
| 4. Jobb első főzőlap | Ø 180 | 2000 W |

A KÉSZÜLÉK HASZNÁLATA

A sütő első használata előtt


 **A használatot megelőzően távolítsa el minden csomagoló anyagot kívülről is és belülről is.**


A sütőt az első használat előtt fel kell fűteni. A felfűtés alatt kellemetlen szagok keletkeznek. Ez teljesen normális jelenség.

1. Emelje fel a készülék fedelét.
2. Távolítsa el a sütőtartozékokat.
3. Távolítsa el a ragasztó szalagot és a védő fóliát, ha van.
4. Fűtse fel a sütőt kb. 45 percig a 250°C-os beállításba forgatva a szabályzó gombot.

Ezt a műveletet 5-10 percig a grill funkcióval is meg kell ismételni.

Enyhén mosogatószeres vízben tisztítsa meg a tartozékokat. Alaposan öblítse le őket, majd szárítsa meg.

 **A sütő működése alatt a sütőajtó felforrósodik. Ügyeljen arra, hogy a gyerekek ne játszanak a közelében.**

 **A túlmelegedés elkerülése érdekében a sütő használatakor tartsa mindig felnyitva a tűzhely fedelét.**

Az elektromos sütő 3 ellenállással van ellátva:

- 2 ellenállás (felső fűtés, alsó fűtés) a sütőben való sütéshez - bezárt ajtóval használják.
- 1 ellenállás a grillezéshez, amelyet a sütő felső részében középen helyeznek el - félig nyitott ajtóval használják.





Használat

A sütőt hagyományos sütőként is és grillezésre is használhatja, de nem egyidejűleg.

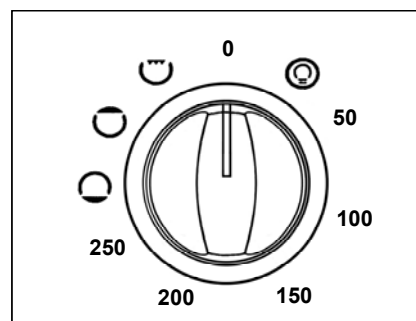
Szabályzó gomb (1. ábra)

Lehetőség van arra, hogy a legmegfelelőbb hőmérsékletet válassza ki és egyenként válassza ki a fűtőbetéteket.





A szimbólumok jelentése:

- 0** Kikapcsolt pozíció
-  Sütővilágítás
- 50-250** Hőfokválasztó °C-ban
-  Alsó fűtés
-  Felső fűtés
-  Grill/Forgó grill

A hőfok kiválasztásához forgassa el a szabályzó gombot az óramutató járásával megegyező irányba, az Önnek megfelelő hőfokértékig (50-250°C között). A hőfokszabályzó a beállított értéket állandó értéken tartja.



1.ábra

Ha akár alulról, akár felülről több hőt akar, akkor igényének megfelelően a gombot, vagy az alsó fűtésre , vagy a felső fűtésre  forgassa el. A fenti beállítások esetén a hőfok soha sem lépi túl sem az alsó fűtésnél , sem a felső fűtésnél  a 215°C-ot. Ezeknél a beállításoknál a hőfokszabályzó nem üzemel.

A fűtőbetétek kikapcsolása

Forgassa el a gombot az óramutató járásával megegyező irányba a "0" kikapcsolt pozícióba.

2. A sütő használata

Hagyományos sütés

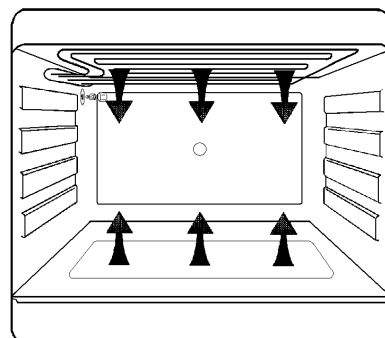
A hagyományos sütés a felfűtött levegő természetes áramlása - felemelkedés és lesüllyedés - révén valósul meg (2.ábra).

Szükséges a sütő előmelegítése.

Hogyan csinálja?

Kis méretű sütemények, tészták, kevert tészták sütőformában:

1. Melegítse elő a sütőt a szükséges sütési hőfokra beállított pozícióban, mindaddig amíg a hőfokszabályzó kikapcsol.
2. Helyezze be az ételt.




2. ábra

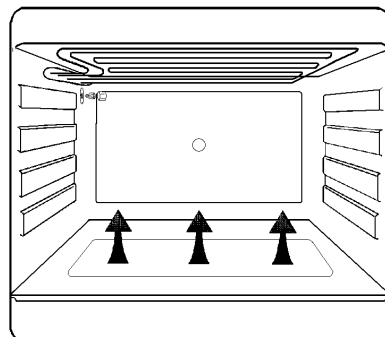
Sütés alsó fűtéssel (3.ábra)

Ez a beállítás pizzafélék és gyümölcsös tészták sütéséhez ajánlott.

Szükséges a sütő előmelegítése.

Hogyan csinálja?

1. Melegítse elő a sütőt alsó fűtés  beállításban kb. 10 percig.
2. Helyezze be az ételt.




3.ábra

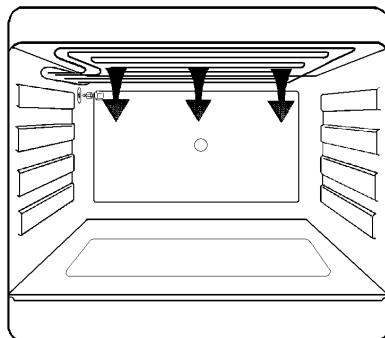
Sütés felső fűtéssel (4.ábra)

Ez a sütési mód egy sugárzó hőközlési üzemmód és csak a felső fűtés üzemel. A hőfokszabályzónak ez a beállítási módja főtt ételek felmelegítéséhez ajánlott.

A sütő előmelegítése nem szükséges.

Hogyan csinálja?

1. Helyezze be az ételt a 3. szintre.
2. Forgassa el a hőfokszabályzót a felső fűtés  pozícióba.





4. ábra



Kerülje el a hőelemekkel való érintkezést.

Elektromos grill

 Grill használatakor a készülék tartozékai nagyon felforrósodnak. Ügyeljen arra, hogy a gyerekek ne legyenek a készülék közelében. Grillezésnél hagyja az ajtót résznyire nyitva (megkeresvén azt a pozíciót, amelyben az stabilan áll) és tegye az "A" jelű védőernyőt a helyére.


 A használat közben a készülék nagyon felforrósodik. Kerülje el a sütő belsejében a forró fűtőbetétek, illetve az ajtó, védőernyő megérintését.

Grillezésre mindenféle húsfajta (sertés, marha ...) használható, amelyik puha marad, de pirított és főtt ételek sütésére is alkalmas.

A grill használatakor a zsírfelfogó tepsit az alsó polcra helyezve használja, hogy a zaffokat és a zsírt összegyűjtse.

Grillezés

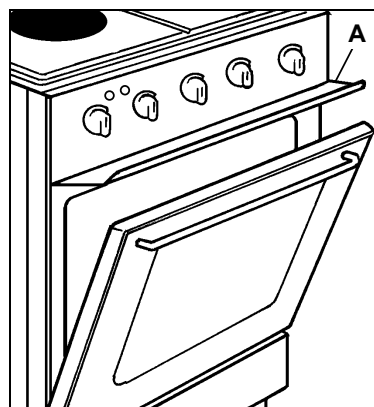
A fűtés a sütő felső részéből jön. Ez az üzemmód olyan húsok grillezésére (marha szelet, sertés szelet) alkalmas, amelyek puhák maradnak. A grillezés pirított készítésére és főtt ételek barnítására is alkalmas.

 A grillezést felügyelet mellett kell végezni, nyitott ajtónál és a védőernyő behelyezésével.

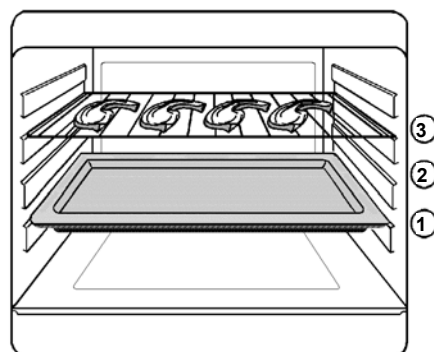
Húsok sütése

- Készítse elő a húst, majd kenje be mindkét oldalát olajjal.
- Helyezze rá a grillező rácsra.
- **Rögzítse a védőernyőt.**
- Állítsa a szabályzó gombot a grillezés pozícióba «☺».
- Csúsztassa be a zsírfelfogó tepsit az 1-es tartóba.
- Csúsztassa az edénytartó rácsot a 2-es, vagy a 3-as tartóba, a hús vastagságától függően (6. ábra).
- A 3-as tartóban csak vékony húsok, mint pl. szalonna, kolbász, pirított, halszelet, stb. készíthető.
- A 2-es tartóban a nem túl vékony húsok, pl. marhaszelet, baromfi, stb. készíthetők
- Ha az egyik oldala már leburnul, akkor forgassa meg a húst szűrés nélkül, hogy a zaff benne maradjon.
- Süsse meg a hús másik oldalát is.
- A sózást a sütés vége felé végezze.

A sütési idő a sütendő étel vastagságától és nem a tömegétől függ.



5. ábra



6. ábra

Sütés zsírban

- **Rögzítse a védőernyőt.**
- Állítsa a szabályzó gombot a «☺» pozícióba.
- Helyezze az edényt a rácsra és csúsztassa be a 2., vagy a 3. tartóba (7.ábra).
- Hagyja az edényt néhány percig a sugárzó hő alatt.



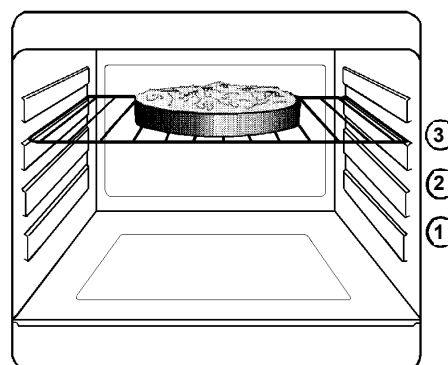
A sütő használata után ellenőrizze, hogy a sütő kapcsológombja a "0" kikapcsolt pozícióban van.

Sütő hőfokszabályzó jelzőlámpa

Miután a sütő hőmérsékletét beállította, a hőfokszabályzó jelzőlámpája felgyullad és mindaddig világít, amíg a sütő el nem éri a beállított hőfokot. Utána kialszik, majd ismét felgyullad, hogy jelezze a hőfokszabályzó működését.

Sütő világítás

Ha a sütő funkció szabályzó gombbal beállít egy funkciót, akkor a sütővilágítás felgyullad és az egész funkció alatt égve marad.



7. ábra

SÜTÉSI PARAMÉTEREK

Irányadásként készítettünk egy táblázatot a sütőre vonatkozólag.

Az elkövetkező időkben az esetleges változtatásokat a tapasztalat fogja sugallani.

A sütési idők változnak az ételek természetétől, egyöntetűségétől és nagyságától függően.

Azt tanácsoljuk, hogy figyeljék meg az első sütéseket, ellenőrizzék az eredményeket, mivel azonos ételeket készítve azonos körülmények között, egymáshoz hasonló eredményt érnek.

Készítmények	Polc-magasság	Hőmérséklet °C	Sütési idő min.
Piskóta, tortalap	1	175	15-20
Piskóta (kerek tepsiben)	1	175	25-30
Vajaspogácsa	1	175	20-25
Beigli	2	175	40-50
Habcsók	2	125	40-50

Megjegyzés: A sütő előmelegítését végezze a táblázatban megadott sütési hőmérsékleten, mindaddig amíg a hőfokszabályzó kikapcsol.

Elektromos főzőlapok

A főzőlap bekapcsolásához forgassa el a megfelelő gombot a kívánt fűtési pozícióba.

A szabályzó gomb 0 – 6-ig van számozva.

0 – OFF (kikapcsolva)

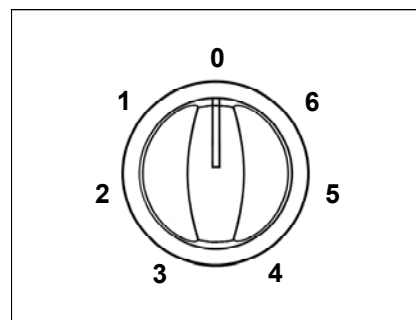
1 – Minimum

6 – Maximum.

A főzőlapoknak két fajtája van:

Normál főzőlapok

Azt ajánljuk, hogy a főzőlapokat először kapcsolja a maximumra (6), majd egy rövid felfűtés után állítsa be a kívánt fokozatot.



9. ábra

Rapid (gyors) főzőlap (jobb első)

A rapid főzőlapokat középen egy piros petty jelzi. Ez a fajta főzőlap gyorsabban fűt fel, mint a normál főzőlap.

i A piros petty egy időtartamon túl eltűnhet, ami nincs kihatással a főzőlap teljesítményére.

i A főzőlap első felfűtésekor füst és kellemetlen szag keletkezhet. Ez teljesen normális és néhány felfűtés után megszűnik.

Fő üzemi jelzőlámpa

Akkor világít, ha a sütő szabályzógombja vagy bármelyik főzőlap kapcsológombja bekapcsolt állapotban van és addig világít, amíg ezek használatban vannak.

! Ne zárja le a tetőt, ha a főzőfelület forró, mert a tető károsodhat.

! Ne tegyen semmi olyat a tűzhelyre, ami megolvadhat.

A főzőfelületek javasolt beállításait az alábbi táblázat mutatja:

OFF	0	
Nagyon gyenge	1	Ételek melegentartásához, Vaj, csokoládé felolvasztásához
Gyenge	2	Krémek, szószok készítéséhez, pároláshoz, tejes puddingokhoz, tojás sütéséhez
Lassú	3	Szárított zöldség, fagyasztott étel, gyümölcs főzéséhez, tej, víz forralásához
Közepes	4	Főtt burgonya, friss zöldség, sűrű leves, palacsinta, vagy hal készítéséhez
Magas	5	Nagy hússzelet, fasírt, hal, omllett, steak sütéséhez
Gyors	6	Steak és hasonló sütéséhez

TANÁCSOK ÉS TIPPEK

Páralecsapódás és gőz

A sütés ugyanolyan gőzképződéssel jár, mint az edényben való főzés. A sütő szellőző nyílásai lehetővé teszik, hogy ez a gőz eltávozzon. Habár a gőz a készülék hátoldali részén távozik, az ajtó nyitásakor gőz is és meleg is kijut a sütőből.

Ha a gőz hideg felülettel érintkezik, akkor az lecsapódik és ez vízcseppek képződését eredményezi. Ez teljesen normális jelenség és nem tekinthető a sütő hibás működésének.

Az elszíneződés elkerülése érdekében a páralecsapódást és a szennyeződést is rendszeresen törölje le a felületekről.

Főzőedények

Kizárólag olyan főzőedényeket használjon, amelyek 275°C-ig ellenállnak a hőnek.

A sütőedényeket soha ne helyezze közvetlenül a sütő aljára, mert a keletkező hőtorlódás miatt károsodhat a fenékmancs.

Sütőedények

- 5 perccel a sütés befejezése előtt kapcsolja ki a sütőt, hogy a maradékot hasznosít-hassa.

- A sütőedény vastagsága, anyaga és színe is hatással van a sütési eredményre.
- A sütéshez megfelelő nagyságú edényt használjon.
- A zsír kifröccsenését megfelelő magas peremmel rendelkező sütőedénnyel biztosíthatja.
- Baromfi és kolbász sütése előtt villával szurkálja meg több helyen a bőrt, hogy a szétpukkanást elkerülhesse.
- A souffléhoz hóálló üvegedényt használjon.

Az edények hatása a sütési eredményre

Az edények és tepsik vastagsága, anyagának jellemzője, színe, stb. mind kihatással vannak a sütésre, mivel a hő az edénytől függően különböző módon jut el az étel belsejébe.

- A** Az alumínium, az agyag, az üveg és világos színű edények jellemzője, hogy csökkentik a barnulás mértékét.
- B** A zománcozott, öntöttvas, a nem tapadó bevonattal ellátott alumínium és sötét színű, vastag edények fokozzák az átsülést és barnább színt eredményeznek.

FŐZŐEDÉNYEK

A főzőlapokon használatos edényeknek az alábbi jellemzőkkel kell rendelkezniük:

- Legyenek meglehetősen nehezek.
- A fenékméretjük legyen azonos a főzőlap átméretjével, vagy kissé nagyobb, de SOHASEM kisebb.
- Az edény fenéke teljesen sík legyen, hogy megfelelő érintkezést biztosítson a főzőfelülettel. Ez különösen sütésnél és gyorsfőző edény használatánál fontos.

Amint a folyadék forni kezd, azonnal kapcsolja vissza a szabályzót egy alacsonyabb beállításba, hogy a lassú tűzön való főzést fenntartsa.

Rövid idővel a főzés befejezése előtt kapcsolja ki a fűtést, hogy kihasználja a főzőlap maradékhő funkcióját.

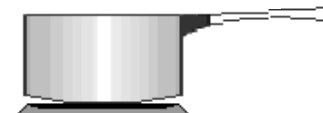
⚠ Ügyeljen arra, hogy az edények elég nagy méretűek legyenek, hogy azok tartalma ne spricceljen ki a szomszédos főzőlapokra. Soha ne hagyja ott a tűzhelyet kevés étellel és soha ne tegyen rá üres edényt.

⚠ Soha ne érjen hozzá a forró főzőlaphoz. Az edények fogantyúit befelé, vagy a szomszédos munkapult felé fordítsa, hogy elkerülje a véletlenszerű baleseteket.

Megfelelő használat



Nem megfelelő használat



10. ábra

⚠️ Legyen nagyon óvatos, ha bő zsírban, vagy olajban végzi a sütést, mert a túlhevült zsíradék meggyulladhat.

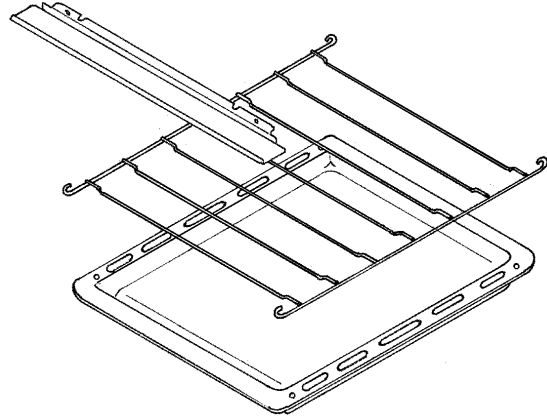
⚠️ Ha a szabályzó gombok csak nehezen forgathatók el, akkor forduljon a szervizhez.

A készülékkel szállított tartozékok

A készülékkel szállított tartozékokon kívül csak hőálló edényeket használjon a gyártó ajánlása szerint.

Mellékelt tartozékok (11. ábra):

- **sütőrács,** amelyre az edényeket, tepsiket lehet ráhelyezni. Az edényeket a súlykiegyenlítés céljából a rács közepére kell helyezni.
- **zsírfelfogó tepsi**
A sütés során keletkező zaftok és zsírok felfogására szolgál. Az alsó polcmagasságra helyezze. Ha nincs rá szükség, akkor vegye ki a sütőből.
- **védőernyő** - kötelező a használata a grill, illetve a forgó grill működtetésénél.



11. ábra

ÁPOLÁS ÉS TISZTÍTÁS

- ⚠ **A sütőt mindig tisztán kell tartani. A zsír és egyéb ételleégés tüzet okozhat.**
- ⚠ **A tisztítás előtt minden szabályzó gombot a "0" pozícióba kell állítani és hagyni kell a sütőt kihűlni.**
- ⚠ **Minden ápolási vagy tisztítási munka megkezdése előtt a készüléket le kell választani az elektromos hálózatról.**

Külső tisztítás

A külső felületekhez AXION, vagy CIF tisztítószer ajánlott, amelyek nem karcolják össze a felületet. A tisztítószeres ápolás után tiszta vizes, majd száraz ruhával kell áttörölni a felületeket. Minden karcot okozó eszközzel (kés, acélgyapjú párna, súrolópárna, maró termék) való tisztítást kerülni kell.

Főzőfelület

A főzőfelület a legkönnyebben akkor tisztítható, amikor még meleg, mivel a szennyeződések melegen könnyebben eltávolíthatók, mint hidegen. Rendszeresen törölje le a főzőfelületet puha, mosogatószeres melegvízbe mártott és jól kicsavart ruhával. Kerülje az alábbiak használatát:

- háztartási mosószer és fehérítőszer,
- fémszivacs,
- fürdő és mosogató folteltávolító,
- a nem tapadó bevonattal ellátott edényekhez a súrolópárna nem alkalmas.

Főzőlapok

A főzőlapra kifreccsent ételmaradványok meleg vízbe mártott puha kefével, vagy nylon, műanyag kaparóval távolíthatók el.

A főzőlapokat a kereskedelemben kapható ápolószer segítségével tartsa karban. A főzőlap ápolószer használata során tartsa be a gyártó előírásait.

A rozsdásodás elkerülése érdekében egy csepp olajjal törölje át a főzőlapokat. A következő használatkor a főzőlap egy kis füstöt termel, ami rövid idő alatt megszűnik.

Szárítás

Fontos: Minden tisztítás után szárítsa meg a főzőlapokat, a szabályzó gomb néhány percre, közepes fokozatba történő elforgatásával.

Felújítás

A főzőlapok vásárláskori állapotának a megőrzéséhez ajánlatos sómentes olajjal, vagy felújító szerrel kezelni a lapokat.

Zöldség olaj: fűtse fel a főzőlapot közepes beállításban 30 mp-ig, majd kapcsolja ki. Öntsön egy kis mennyiségű, sómentes olajat egy száraz ruhára, vagy papírtörölközőre. Törölje át vele a főzőlap teljes felületét. Közepes beállításban fűtse fel a főzőlapot 1 percig.

Felújítószer: fűtse fel a főzőlapot közepes beállításban 30 mp-ig, majd kapcsolja ki. Vonja be a főzőlapot a felújítószerezellel. Magas fokozaton fűtse fel 2-3 percig a főzőlapot. A keletkező füst természetes és nem mérgező. (A felújítószer nem tisztítószer, beszerzésük szaküzletben lehetséges.)

Rozsdamentes acél részek: a rozsdamentes acél részek a használat során enyhén elszíneződhetnek. Az elszíneződés a kereskedelemben kapható rozsdamentes ápolószerek használatával távolíthatók el.

Sütőtér

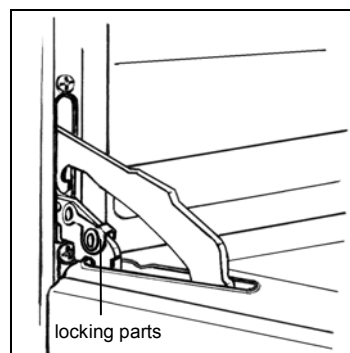
A zománcozott sütőtér a legkönnyebben akkor tisztítható, amikor még meleg.

Minden használat után puha, szappanos melegvízbe mártott ruhával törölje ki a sütőteret. Időnként az alaposabb tisztításra is szükség van, amelyet a megfelelő sütőtisztítóval végezhet el.

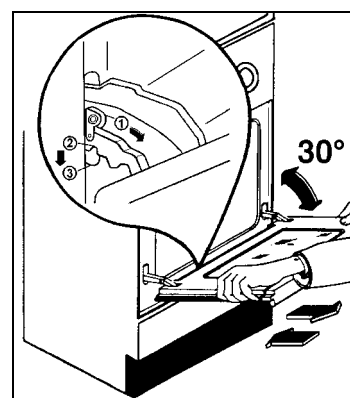
A sütőajtó tisztítása

Az alaposabb tisztításhoz a sütőajtót ajánlatos az alábbi módon kiszerezni:

- Nyissa le teljesen az ajtót,
- Emelje fel a két forgópánton található kart (1) és forgassa fel ezeket teljesen (12.ábra),
- Fogja meg két kézzel az ajtót és zárja be egy megközelítőleg 30°-os szögig (13.ábra),
- Emelje meg az ajtót, majd húzza ki.



12. ábra

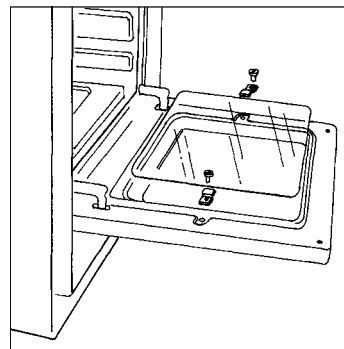


13. ábra

A sütőajtó visszaszerelése

- Fogja meg két kézzel az ajtót és tartsa kb.30°-os szögben (13. ábra),
- Helyezze, majd nyomja be könnyedén a forgópántokat a sütő elején található kivágásokba, és győződjön meg, hogy a támasztó váll (2) helyesen fekszik a forgópánt tartó kivágásába (3) - (13. ábra),
- Forgassa le teljesen a forgópánton található kart (1) - (12. ábra) .

Tisztításhoz a sütőajtó belső üvege eltávolítható. Ehhez csavarja ki a két rögzítő csavart (14. ábra).



14. ábra

SÜTŐTÉRI IZZÓCSERE

⚠ Az áramütés elkerülése érdekében az izzócsere megkezdése előtt a készüléket le kell választani az elektromos hálózatról.

Ha az izzó cseréjére van szükség, akkor csak az alábbi jellemzőkkel rendelkező új izzót szabad használni:

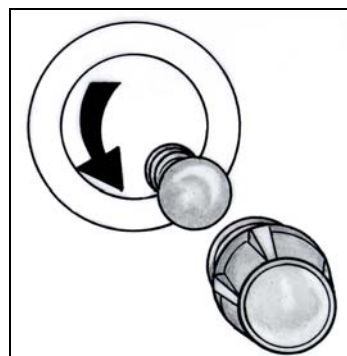
Teljesítmény:	15W
Feszültség:	230/240V(50Hz)
Hőállóság:	300°C
Csatlakozás típusa:	E14

Az izzó szükség esetén a vevőszolgálatnál, vagy szakkereskedésben szerezhető be.

👉 A hibás izzó cseréje:

1. Forgassa el az izzó burkolatát az óramutató járásával ellentétes irányba és távolítsa el.
2. Vegye ki a hibás izzót és tegyen egy újat a helyére.
3. Helyezze vissza az izzó burkolatát.

Csatlakoztassa ismét a készüléket az elektromos hálózatra.



15. ábra

MI A TEENDŐ HIBA ESETÉN ?

Ha a készülék nem megfelelően üzemel, akkor mielőtt hívja a szervizt ellenőrizze az alábbiakban leírtakat, mert lehetséges, hogy Ön is el tudja hárítani a hibát. Ha mégsem, akkor forduljon a jótállási jegyben megadott szervizhez.

Jelenség	Megoldás
A főzőlap nem fűt fel	Ellenőrizze: <ul style="list-style-type: none"> - hogy a készüléket csatlakoztatta-e az elektromos hálózatra és a főzőlapot bekapcsolta-e, - hogy nem oldott-e le a biztosíték, - hogy megfelelő szabályzó gombot forgatott-e el.
A főzőlap nem biztosít megfelelő eredményt	Ellenőrizze: <ul style="list-style-type: none"> - a főzőlap tiszta és száraz-e, - megfelelő-e a főzőlapon lévő edény mérete, - az edény fenék megfelelően sík-e, - a főzés típusának megfelelő beállítást végzett-e.
A sütő nem kapcsol be	Ellenőrizze: <ul style="list-style-type: none"> - hogy megfelelően állította-e be a sütőfunkció és hőfokszabályzó gombot. - hogy van-e áramellátás a csatlakozó aljzatban és a tűzhelyet bekapcsolta-e.
Nem megfelelő a sütési eredmény	Ellenőrizze: <ul style="list-style-type: none"> - nem szükséges-e a hőfok megváltoztatása.
Gőz és páralecsapódás van az ételen és a sütőben	<ul style="list-style-type: none"> - vegye figyelembe a sütésre vonatkozó tudnivalókat, - a sütés befejezése után ne hagyja az ételt 15-20 percnél tovább a sütőben.

Adattábla

Az adattábla a készülék hátoldalára rögzítve található. Ha hívja a szervizt, akkor feltétlenül adja meg az alábbiakat:

Típus.....
 Gyártási szám
 Termékszám

A készülék beszerelése előtt írja fel a fenti sorokba ezeket az adatokat.

SZERVÍZ ÉS ALKATRÉSZELLÁTÁS

A hibátlan működés és a biztonság érdekében időközönként meg kell zsírozni a gázsabályzó csapokat. Ezt a karbantartási műveletet szakemberrel végeztesse el. Húzzuk le a kapcsológombokat és a kapcsolótáblát miután ez utóbbi csavarjait kicsavaroztuk. Csavarjuk ki azt a két csavart, amelyek a csap szárának v. rudacskájának oldalain vannak. Húzzuk ki a kúpot és gondosan tisztítsuk azt meg, végül kenjük fel egy vékony zsírréteget. Olyan típusú zsírt használjunk, amely szénhidrogénre nem oldódó és a gázcsapokra alkalmas. Ügyeljünk arra, hogy túlzott mennyiségű kenőzsír ne tömje el a gáz nyílásait. Helyezzük aztán vissza az alkatrészeket a maximális figyelemmel, a fentebb leírtakat fordított sorrendben elvégezve.

Eredeti alkatrészek, tartozékok

Mielőtt ez a készülék elhagyta volna a gyárat, ellenőrző próbának lett alávetve tapasztalt szakemberek által úgy, hogy a legjobb működési eredményeket nyújthassa. Bármilyen javítást vagy beállítást, amelyre az elkövetkezőkben sor kerülhet, maximális körültekintéssel és figyelemmel kell elvégezni.

Ezért tanácsoljuk még egyszer, hogy mindig a mellékelt szervízlista valamelyik szervízéhez forduljunk, jelezve a problémát és készülékünk modelljét. Az eredeti alkatrészek a gyártó bizonylatával, és a következő megkülönböztető jellel vannak ellátva.



Beszerezésük az ELECTROLUX szervíz hálózaton keresztül, illetve a cseréhez szakértelmet nem igénylő alkatrészek esetén (pl. rács) a központi alkatrész ellátó szolgálattól történik.

Eredeti gyári alkatrészek árusítása:

Electrolux

VEVŐSZOLGÁLAT ÉS MÁRKASZERVÍZ

**EREDETI GYÁRI ALKATRÉSZEK,
TARTOZÉKOK ÁRUSÍTÁSA:**

ELECTROLUX LEHEL. KFT.

ALKATRÉSZBOLT

1142 Budapest, Erzsébet királyné útja 87.


Tel.: 251-8444/531





AZ ÜZEMBE HELYEZŐNEK SZÓLÓ TUDNIVALÓK

MŰSZAKI ADATOK

a háztartási villamos sütők energiafelhasználásának ismérveiről való tájékoztatásról szóló 87/2003. (XII.16.) GKM rendelet alapján.

Gyártó védjegye	ZANUSSI	
Forgalmazó	Electrolux Lehel Kft. Háztartási Készülékek, 1142 Budapest, Erzsébet királyné útja 87.	
Típusazonosító	ZCE 562NW	
Magasság (mm)	850	
Szélesség (mm)	500	
Mélység (mm)	600	
Energiahatékonysági osztály	C	
Energiafogyasztás	kWh / ciklus	
Fűtési funkciók:		
– Hagyományos felfűtés	1,18	
A sütőtér hasznos térfogata	közepes	
A sütő mérete	44 l	
Normál sütési idő	min	
– Hagyományos felfűtés	56	
A sütő tartozékai	Sütő elemek Sütő teljesítmény Grill teljesítmény Sütővilágítás Tisztítás	1,90 kW 1,80 kW 15 W / E14 típusú kézi
Zajsint	-	
Energiafelhasználás készenléti üzemmódban	-	
A legnagyobb tepszi mérete	1080 cm ²	
Főzőfelület	Méret (mm)	Hőterhelés (kW)
Jobb első főzőlap	Ø 180	2,00
Jobb hátsó főzőlap	Ø 145	1,00
Bal első főzőlap	Ø 145	1,00
Bal hátsó főzőlap	Ø 180	1,50
Tartozékok	Sütőrács Zsírfelfogó tepszi Védőernyő	

 Ez a készülék megfelel az alábbi EG irányelveknek:
 73/23/EWG – 1973.02.19 (kisfeszültségi irányelv) ,
 89/336/EWG – 1989.05.03. (EMC irányelv a 92/31/EWG változásokkal bezárólag),
 93/68/EWG – 1993.07.22. (CE-jelölés irányelv).

   HR,HU,LT,LV,SER,SK		Elektromos tűzhely Típus: ZCE 562NW PNC: 943 265 292 Gyártási szám 41200001 230V 1N, 230/400V 3N, 230V 3~, 230/400V 2N 50Hz Elektromos teljesítmény: 7,42 kW <small>Gyártó: Electrolux Romania Importálja: Electrolux Lehel Kft. Cím:1142 Budapest, Erzsébet királyné útja 87.</small>
--	---	---

BEÉPÍTÉSI TUDNIVALÓK AZ ÜZEMBE HELYEZŐNEK

Elhelyezés

Távolítsa el a műanyag csomagolóanyagokat és helyezze el a tűzhelyet egy száraz, jól szellőző helyen (16. ábra), függőnytől (papírtól, alkoholtól, benzintől, stb.) távoli helyen.

A készüléket hőálló talapzatra kell állítani.

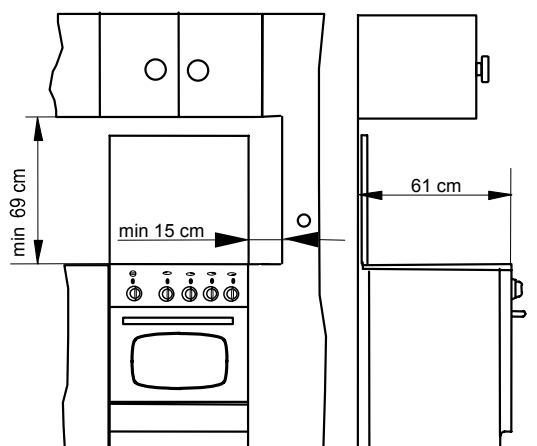
Ez a készülék „1 osztályú” a környező felületekkel szembeni hőállóság szempontjából. A szomszédos bútordarabok magassága nem haladhatja meg a főzőfelület magasságát.

Szellőzés

A gázfogyasztás oxigén felhasználással jár, ami: 2m^3 levegő/óra x kW. A teljesítmény az adattáblán és a műszaki adatok között található.

A fentiek miatt a levegő utánpótlást és a légcserét is biztosítani kell.

A szellőzésre és a légtelítésre vonatkozó előírásokat be kell tartani.



16. ábra

Elektromos csatlakoztatás

⚠ A tűzhely beépítésével kapcsolatos elektromos munkát, beleértve a hálózatra történő csatlakoztatást is, csak arra feljogosított elektromos szakember végezheti el, az érvényes előírások betartásával.

⚠ EZT A KÉSZÜLÉKET FÖLDELNI KELL!

⚠ A gyártó minden felelősséget elhárít magától, ha bármilyen meghibásodás, illetve káresemény a vonatkozó előírások figyelmen kívül hagyása miatt következik be.

A készüléket 230/400 V / 50 Hz-es feszültségre tervezték. A csatlakozó kábel típusának HO5 RR-F típusúnak kell lennie.


Bekapcsolás előtt ellenőrizni kell, hogy a hálózat névleges feszültsége és az adattáblán szereplő megegyezik-e.


A tűzhelyet a gyártó csatlakozó vezeték nélkül szállítja. A tűzhely fix bekötését az 1. számú táblázat szerint kell elvégezni.

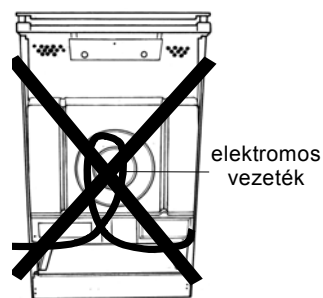
Ilyen esetben egy minimum 3 mm-es érintkező távolsággal rendelkező leválasztó kapcsolót kell a készülék és a hálózat közé beépíteni.

A kapcsolónak a tűzhelytől számított 2m-en belül kell lennie, és a készülék elhelyezése után is biztosítani kell a kapcsoló könnyű elérhetőségét. A zöld-sárga földelő vezeték a kapcsolónál nem szakítható meg.

FIGYELEM: A földelő vezetéknek 4cm-rel hosszabbnak kell lennie a másik két érnél.

 A csatlakozó vezetéket úgy kell elhelyezni, hogy egyetlen ponton se érintkezzen a környezethőmérséklet feletti 50°C-os hőmérséklettel.

 Ha a csatlakozó vezeték megsérül, akkor azt kizárólag szakemberrel szabad kicseréltetni, hogy az áramütés és a meghibásodás kockázata elkerülhető legyen.



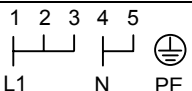
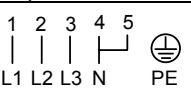
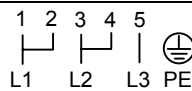
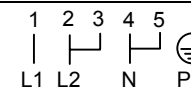
A csatlakoztatás előtt ellenőrizze, hogy:

- A biztosíték és az elektromos hálózat terhelhetősége megfelel-e az adattáblán feltüntetett adatoknak.
- A csatlakozó aljzat, vagy a leválasztó kapcsoló a készülék beépítése után is könnyen elérhető helyen van-e.

Hogyan végezze a csatlakoztatást?

- Csavarja ki és vegye le a készülék hátoldali védő burkolatát.
- Csatlakoztassa a készülék csatlakozó vezetékét a tűzhelyen lévő terminálhoz, az 1. sz. táblázat szerint.
- Rögzítse a vezetéket egy kapoccsal.
- Győződjön meg arról, hogy a terminálhoz való csatlakoztatás illik az elektromos hálózathoz.
- Szerelje vissza a készülék hátoldali védő burkolatát.

1. számú táblázat

Névleges feszültség	230V 1N, 230/400V 3N, 230V 3~, 230/400V 2N			
Csatlakozás típusa	Egyfázisú	Háromfázisú Y 3 ph. + neutral	Háromfázisú	Kétfázisú Y 2 ph. + neutral
Kábel csatlakoztatása a sorkapocshoz				
Hálózati feszültség	1N/ 230 V	3N/400 V	3/230 V	2N/400 V
Fűtőbetétek feszültsége	230 V	230 V	230 V	230 V
Biztosíték-igény	35 A	3 x 16 A	3 x 20 A	2 x 25 A
Kábel keresztmetszet	3 x 6 mm ²	5 x 2,5 mm ²	4 x 4 mm ²	4 x 4 mm ²



From the Electolux Group. The world's No.1 choice

Az Electrolux Csoport a világ legnagyobb konyhai, fürdőszobai, tisztító és szabadtéri készülékeket gyártó vállalata. Több, mint 55 millió Electrolux Csoport által forgalmazott terméket (többek között hűtőszekrényeket, tűzhelyeket, porszívókat, láncfűrészeket és fűnyírógépeket) adnak el évente mintegy 14 milliárd dollár értékben a világ több mint 150 országában.

<http://www.markabolt.hu/>