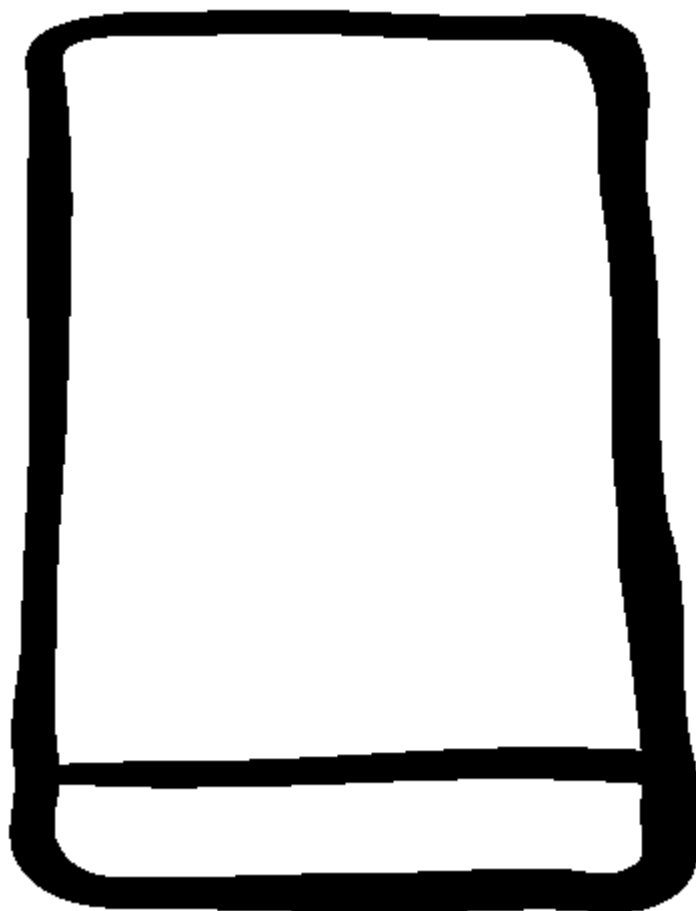


# HŰTŐSZEKRÉNY HASZNÁLATI ÚTMUTATÓ



*ERN 16500 / ERN 23501*

 **Electrolux**

## Útmutatások a Használati útmutató olvasásához

Az alábbi szimbólumok megkönnyítik a Használati útmutató olvasását:



A készülék használatára vonatkozó biztonsági útmutatás.



Tanácsok a helyes használathoz és a készülék optimális kihasználásához.



Információk a környezetvédelemhez.

## Biztonsági útmutató

---

Mielőtt az új hűtőkészüléket üzembe helyezi, kérjük, hogy figyelmesen olvassa el ezt a Használati útmutatót. A Használati útmutatót gondosan őrizze meg és ha a készüléket eladja, vagy elajándékozza, kérjük, hogy ezt a Használati útmutatót is adja át az új tulajdonosnak, hogy Ő is megfelelő információkat szerezhessen a készülék használatával kapcsolatban.

A következőkben felsorolt figyelmeztetések és útmutatások az Ön és a készülék védelmét szolgálják, ezért kérjük, hogy mindig tartsa szem előtt az itt leírtakat.

### Háztartási használat

- A hűtő- és/vagy fagyasztószekrények az élelmiszerek tárolásához és/vagy lefagyasztásához alkalmasak.
- A felállítás előtt ellenőrizze, hogy a házhoz szállítás közben nem érte-e valamilyen sérülés a készüléket. Sérülés esetén forduljon a szállítást végző céghez.
- A készülék nehéz. A hátsó és alsó részén lévő éles fémszélek a mozgatás közben balesetet okozhatnak, ezért húzzon védőkesztyűt a készülék felállításához.
- Ha a készülék üzembe helyezéséhez a lakás elektromos hálózatában változtatásra van szükség, akkor azt kizárólag elektromos szakemberrel, szervizzel végeztesse el.
- Az elhelyezésnél ügyeljen arra, hogy a csatlakozó vezeték ne csipődjön be a készülék hátoldalánál, mert megsérülhet. Egy megsérült hálózati vezeték átégphet és tüzet okozhat.
- Ne tegyen nehéz tárgyat a hálózati vezetékre és ne állítsa rá a készüléket sem a vezetékre. Rövidzárlat és tűzveszély!
- A csatlakozó dugót soha ne a vezetéknél megrántva húzza ki a konnektorból. A hálózati vezeték sérülése rövidzárlatot, tüzet és/vagy áramütést okozhat.
- Ne helyezzen semmiféle elektromos gépet (pl. fagylaltgép) a készülékbe.
- Szénsavtartalmú italokat ne tároljon a fagyasztóban, illetve a mélyhűtőben, mert könnyen szétrobbanhatnak.

- A fagyasztóból, illetve a mélyhűtőből kivett jégkockákat ne fogyassza el azonnal, mert az égéshez hasonló fagyási sérüléseket szenvedhet.
- Ne érintse meg nedves kézzel a mélyhűtött árukat, mert könnyen fagyási sérüléseket szenvedhet.
- Üzemzavar esetén soha ne próbálja meg saját maga megjavítani a készüléket. A meghibásodott készülék javítását, beleértve a csatlakozó vezeték cseréjét is, csak a jótállási jegyben kijelölt szerviz végezheti, eredeti gyári pótalkatrészek felhasználásával.

### Biztonság a gyermekek számára

- Az egyes csomagoló anyagok (pl. műanyag fólia, polisztirol) veszélyesek lehetnek a gyermekek számára. Fulladásveszély!
- A kiselejtezésre váró készülékről vágja le a csatlakozó vezetéket és tegye használhatatlanná az ajtózárat, hogy a játszó gyerekek ne zárhassák be magukat a készülékbe.



### Környezetvédelem

- A leselejtezett készüléket nem tegye a háztartási, vagy egy nagyméretű személtlerakóba. Kérjen felvilágosítást a helyi önkormányzati hivataltól, hogy hová lehet elszállíttatni a készüléket.


# Tartalomjegyzék

|  |    |
|--|----|
| Biztonsági útmutatások   | 2  |
| Környezetvédelem   | 2  |
| Használat – A használatba vétel előtt / Használatba vétel                | 3  |
| Hőfokszabályzás / A hűtőtér kialakítása / Tanácsok                       | 4  |
| Karbantartás – Leolvasztás / Tisztítás / Belső világítás                 | 5  |
| Ha valami nem működik / Vevőszolgálat és pótalkatrészek / Műszaki adatok | 6  |
| Az ajtó nyitásirányának megcserélése                                     | 7  |
| Üzembe helyezés – Felállítás   | 7  |
| Elektromos csatlakoztatás  | 8  |
| Beépítés   | 8  |
| Műszaki adatlap  | 11 |



## Gondoskodás

### Csomagoló anyagok:

- A -szimbólummal jelölt csomagolóanyagok újrahasznosíthatók.


>PE< polietilén

>PS< polisztirol

>PP< polipropilén

Minden csomagoló anyag újrahasznosítható.

### Gondoskodás az öreg készülékről

A terméken, vagy a csomagoláson található  szimbólum azt jelzi, hogy a termék nem kezelhető háztartási hulladékként. Ehelyett a terméket el kell szállítani az elektromos és elektronikai készülékek újrahasznosítására szakosodott megfelelő begyűjtő helyre.

Azzal, hogy gondoskodik ezen termék helyes hulladékba helyezéséről, segít megelőzni azokat a környezetre és az emberi egészségre gyakorolt potenciális kedvezőtlen következményeket, amelyeket ellenkező esetben a termék nem megfelelő hulladékkezelése okozhatna.

Ha részletesebb tájékoztatásra van szüksége a termék újrahasznosítására vonatkozóan, akkor kérjük, hogy lépjen kapcsolatba a helyi önkormányzattal, a háztartási hulladékok kezelését végző szolgálattal, vagy azzal a bolttal, ahol a terméket vásárolta.

## Használat

### A használatba vétel előtt



A készülék üzembe helyezése előtt várjon legalább 2 órát, hogy a hűtőközeg visszaáramolhasson a rendszerbe.

- Mielőtt a készüléket használatba veszi, ajánlatos a belső- és a külső részeket, valamint a tartozékokat langyos vízzel (kevés mosogatószerrel keverve) alaposan kitisztítani. A tisztítás után hagyja jól kiszáradni a készüléket.

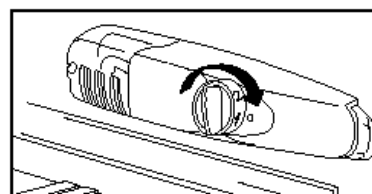


**Kérjük, hogy semmilyen súrolószert ne használjon, mert ezzel károsíthatja a készüléket.**

A készüléket és a tartozékokat is védik a szállítás közben a sérülések ellen. Minden ragasztószalagot és műanyag szállítási biztosítékot távolítsa el a készülék belsejéből.

### Használatba vétel

- A hőfokszabályzó forgógombja a normáltér jobb oldalán található.
- Dugja be a csatlakozó dugót a fali konnektorba. Nyissa ki a hűtőszekrény ajtaját és az óra járásával megegyező irányba forgassa el a hőfokszabályzó gombot a "O" (STOP) pozícióra.



- A készülék bekapcsol. A készülék leállításához forgassa a hőfokszabályzó gombot a "O"-szimbólumra.

## Hőfokszabályzás

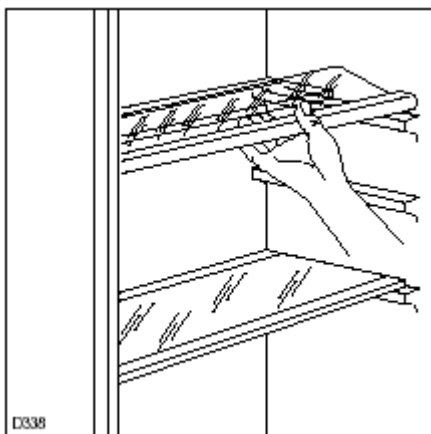
- A helyes hűtési hőmérséklet beállításánál vegye figyelembe az alábbiakat:
  - a környezeti hőmérsékletet,
  - az ajtónyitogatások gyakoriságát,
  - a behelyezett élelmiszerek mennyiségét,
  - a készülék felállításának helyét (szellőzés).
- A hőmérséklet szabályzása automatikusan történik.
  - „1”-es pozíció = legmelegebb hőmérséklet
  - „6”-os pozíció = leghidegebb hőmérséklet
  - „0” pozíció = hűtés kikapcsolva.

A közepes beállítás a legtöbbször megfelelő.

## A hűtőtér kialakítása

### Tároló polcok

- A különböző nagyságú élelmiszer csomagok tárolásához a tároló polcok különböző magasságba állíthatók be.
- Ehhez húzza ki előre addig a tároló polcot, amíg felfelé, vagy lefelé megdönthető és kihúzható nem lesz.
- Egy másik magasságba való behelyezést a fentiekkel fordított sorrendben kell elvégezni.



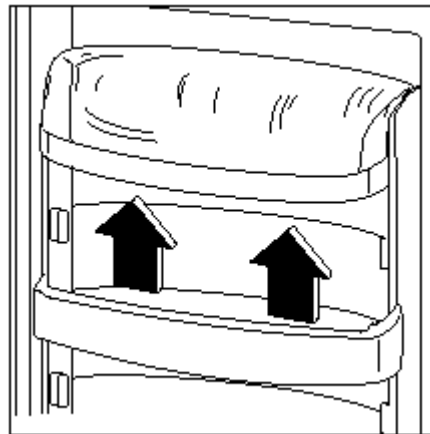
- A jobb térkihasználáshoz a tároló polcok elülső része hátrahajtható.



A zöldségtároló dobozok fölött lévő üveglapot mindig ebben a helyzetben kell tartani, hogy megfelelő legyen a levegő cirkulálása.

### Ajtópolcok

- Az ajtó belső oldalán lévő tároló rekesz magassága állítható.
- Nyomja fokozatosan a tároló rekeszt a nyíl irányába, amíg szabadon mozgatható nem lesz, majd helyezze át a kívánt magasságba.



- A jobb tisztításhoz a felső rakodó polc kivethető.

## Tanácsok



### Energiatakarékosság

- Nem szabad a készüléket közvetlenül fűtőtest, vagy egyéb hőforrás mellé állítani. A magas környezeti hőmérséklet miatt hosszabb ideig fog üzemelni a kompresszor. Kérjük, hogy tanulmányozza át a „Felállítás” c. fejezetet.
- Az ajtót mindig csak a legszükségesebb ideig hagyja nyitva.
- Magasabb környezeti hőmérsékleten a legmagasabb hűtési fokozat beállítása és jelentős élelmiszer mennyiség hűtése mellett a készülék folyamatos üzemelésre kapcsolhat, ami a hátsó falon dér- és jégképződést eredményez. Ilyen esetben a hőfokszabályzót állítsa melegebb hűtési fokozatra, hogy az automatikus leolvasztás működésbe léphessen és csökkenjen az energiafogyasztás.
- Soha ne helyezzen be meleg ételeket a készülékbe. A meleg ételeket hagyja kihűlni.
- A kondenzátort (a készülék hátoldalán lévő fekete rácsot) porszívóval, vagy puha kefével kell időnként megtisztítani.

### Helyes hűtés

- Soha ne helyezzen meleg élelmiszereket, vagy párolgó folyadékokat a hűtőszekrénybe.
- Takarjon le, illetve csomagoljon be minden élelmiszert - különösen akkor -, ha az erős illatú.
- Úgy helyezze el az élelmiszereket, hogy a levegő szabadon cirkulálhasson körülöttük.

A helyes használat érdekében vegye figyelembe az alábbi praktikus tanácsokat:

- A **húsféléket** (minden fajta) műanyag fóliába csomagolva kell a zöldségtároló feletti üvegpolicra elhelyezni. **Ezen a helyen a húсок 1-2 napig tárolhatók.**
- A **meleg ételeket, vagy a gőzölgő folyadékokat** csak a szobahőmérsékletre való

lehűlésük után és letakarva szabad bepakolni a készülékbe. Ezek bármelyik rakodó polcra elhelyezhetők.

- **A gyümölcsöket és a zöldségeket** - tisztítás és szárítás után - a zöldségtároló fiókban tárolja.
- **A vaját, sajtféléket** külön tartókban, vagy alu-, illetve műanyag fóliába csomagolva pakolja be, biztosítva a légmentes zárást.

- **A tejet** zárt dobozban az ajtó belső oldalán lévő rakodópolcra állítva kell behelyezni.
- **Banánt, burgonyát, hagymát és fokhagymát csomagolás nélkül ne tároljon a normáltérben.**

## Karbantartás



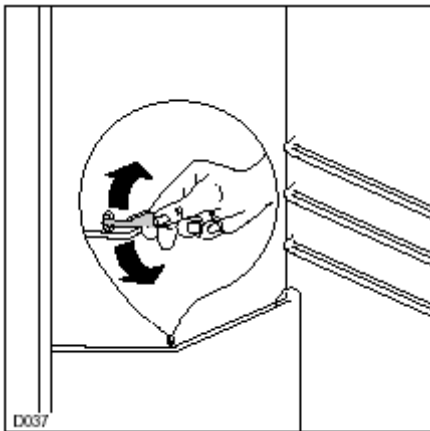
**Minden tisztítási és karbantartási munka megkezdése előtt ki kell húzni a csatlakozó dugót a konnektorból.**



**Figyelem! Ennek a készüléknek a hűtőrendszere szénhidrogént tartalmaz. Ennek megfelelően a karbantartását és az utántöltését is csak szakképzett személy, szerviz végezheti.**

### Leolvasztás

- A készülék belső hátfalán képződő dér- és jégréteg a kompresszor állásidejében automatikusan leolvad. Az olvadékvíz az elvezető nyíláson át kifolyik a készülékből és a hátsó részen (a kompresszor fölött) lecsöpögve elpárolog.



- Az olvadékvíz kifolyó nyílását rendszeresen meg kell tisztítani, hogy elkerülhető legyen a kivezető nyílás eltömődése. Használja ehhez a kifolyó nyílás tisztítására szolgáló műanyag csövecskét.

### Tisztítás



**Kérjük, hogy ne használjon olyan tisztítószer, illetve súrolószert ami károsíthatja a készüléket.**

**Soha ne használjon fémből készült tárgyat a tisztításhoz, mert az károsodást okozhat.**

A belső teret langyos vízzel és semleges hatású mosogatószerrel kell megtisztítani. Vizes ruhával törölje át a felületeket és hagyja jól megszáradni a készüléket.

A készülék biztonságos üzemeltetéséhez évente legalább egyszer le kell szerelni a lábazati rácsot és egy porszívóval meg kell tisztítani a levegőjáratokat, valamint a hátoldalon lévő kondenzátort és kompresszort.

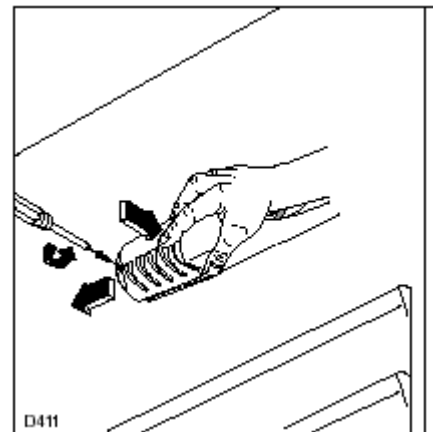
### Üzemen kívül helyezés

- Kapcsolja ki a készüléket és húzza ki a csatlakozó dugót a fali konnektorból. Pakolja ki az élelmiszereket.
- A megfelelő szellőzés biztosításához, illetve a kellemetlen szagosodás elkerülése érdekében kissé hagyja nyitva az ajtót.

### Belső világítás

- A belső térben lévő izzólámpa cseréjének megkezdése előtt ki kell kapcsolni a készüléket és le kell választani az elektromos hálózatról.

1. Csavarozza ki a lámpafedelelet rögzítő csavart.
2. A lámpafedelelet távolítsa el az ábrán látható módon, közben nyomja meg.



3. Cserélje ki a kiégett izzót egy ugyanolyan teljesítményű új izzóra.

## Ha valami nem működik

---

Amennyiben a készülék használata során működési zavarok jelentkeznének - kérjük, hogy mielőtt a szervizhez fordul, először ellenőrizze az alábbiakat.

| Üzemzavar                        | Segítség   |
|----------------------------------|--|
| A készülék hűtése nem elégséges. | Forgassa hidegebb hőmérsékletre a hőfokszabályzót.<br>Az élelmiszereket úgy kell elhelyezni, hogy a hideg levegő cirkulálása biztosítva legyen körülöttük.<br>Zárja be rendesen az ajtót.<br>Túl magas a környezeti hőmérséklet.   |
| A készülék hűtése túl erős.      | Forgassa melegebb hőmérsékletre a hőfokszabályzót.   |
| A kompresszor állandóan üzemel.  | Forgassa alacsonyabb pozícióba a hőfokszabályzót.<br>Túl magas a környezeti hőmérséklet.<br>Ügyeljen arra, hogy a lábuzatnál és a hátsó részen lévő szellőző nyílások ne legyenek lefedve, vagy letakarva.<br>Az utolsó 24 órában nagyobb mennyiségű élelmiszert helyezett be a készülékbe.<br>Az ajtót csak addig hagyja nyitva, ameddig éppen szükséges. |
| Víz található a belső térben.    | A készülék belső hátfalán lévő olvadékvíz kifolyó nyílás eltömődött.<br>Tisztítsa ki a nyílást, például egy műanyag szívószállal.  |
| Zajok                            | A hűtőkészülékek jellegzetes zajokat keltenek.<br>Ha a hűtőfolyadék beáramlik a vékony csövekbe, akkor bugyborékoló, vagy éles hangok hallhatók.<br>A kompresszor be-, vagy kikapcsolása közben egy kattanó hang lesz hallható.<br>A zajokat a környező bútorzat gondos megtervezése befolyásolhatja.  |

## Vevőszolgálat és pótalkatrészek

---

A meghibásodott készülék javítását, beleértve a csatlakozó vezeték cseréjét is, csak a jótállási jegyben kijelölt szerviz végezheti.

Üzemzavar esetén, ha a jótállási jegyben feltüntetett szervizhez fordul, akkor a bejelentéskor adja meg a:

- Modelljelzést
- Gyártási számot (PNC)
- Sorozatszámot (S-No)

Ezeket az adatokat a készülék adattáblája tartalmazza, amely a készülék belső oldalának baloldali részén található. Azért, hogy ezek az adatok mindig kéznél legyenek, célszerű feljegyezni őket.

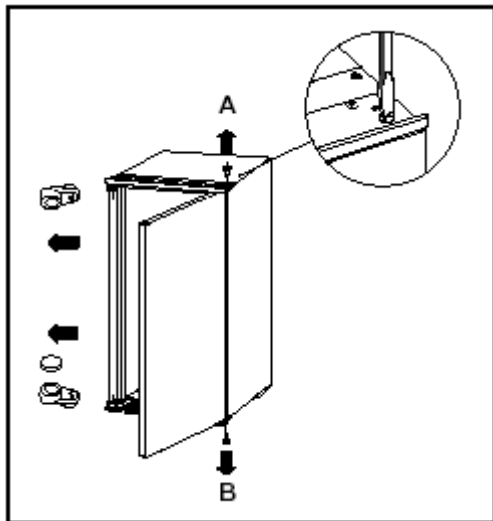
## Műszaki adatok

---

A műszaki adatokat a készülék baloldali belső oldalán található adattábla tartalmazza.

# Az ajtó nyitásirányának megcserélése

A készüléket a szállításkor az ajtó mindkét oldalán biztosítással látták el. A nyitásirány szerinti oldalon fent és lent távolítsa el a zsanércsapokat.



## Figyelem!

Alacsony környezeti hőmérséklet esetén (pl. télen) előfordulhat, hogy nem fog zárni megfelelően az ajtó tömítés. Egy bizonyos idő elteltével azonban a tömítés automatikusan visszanyeri eredeti formáját. Ha ezt a folyamatot fel szeretné gyorsítani, akkor például egy hajszárítóval melegítse fel a tömítést.

## Üzembe helyezés



A felállítás előtt ellenőrizze, hogy a házhoz szállítás közben nem érte-e valamilyen sérülés a hűtőrendszert, ami a hűtőközeg szivárgását okozhatja. Sérülés esetén forduljon a szállítást végző céghez.

- A készülék üzemelése alatt a hátoldalán található kompresszor és az elpárologtató erősen felforrósodik. Biztonsági okból ezért mindig biztosítani kell a megfelelő szellőzést, mert ellenkező esetben a készülék meghibásodása és az ételek megromlása következhet be. Lásd a Felállítási útmutatások c. fejezetet.
- Fontos:** A megsérült csatlakozó vezetékét csak a jótállási jegyben kijelölt szerviz cserélheti ki egy speciális, eredeti gyári vezetékre.

## Felállítás

- Csomagolja ki a készüléket és ellenőrizze, hogy nem érte-e valamilyen sérülés a szállítás során.
- A készüléket nem szabad közvetlenül fűtőtest, tűzhely, vagy más hőforrás közvetlen közelében felállítani.**
- Ne állítsa fel a készüléket közvetlen napsütésnek kitett helyre sem.
- A készülék elhelyezésénél be kell tartani a szellőzésre vonatkozó minimális szabad keresztmetszeteket (ábra).

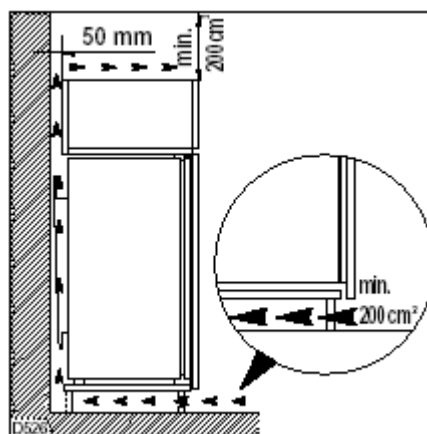
**Figyelem: A szellőző nyílásokat mindig tisztán kell tartani.**

A hátsó beépített szekrényénél is biztosítani kell a következő méretekkel rendelkező szellőzőjáratot:

Mélység: 50 mm  
Szélesség: 540 mm

A készülék klímaosztályba sorolását a belső tér baloldalán található adattábla tartalmazza. Az alábbi táblázat azt mutatja, hogy melyik klímaosztályú készülék milyen környezeti hőmérséklet-tartományban üzemeltethető.

| Klímaosztály | Környezeti hőmérséklet |
|--------------|------------------------|
| SN           | +10-től 32°C-ig        |
| N            | +16-től 32°C-ig        |
| ST           | +18-től 38°C-ig        |
| T            | +18-től 43°C-ig        |



## Elektromos csatlakoztatás

A készülék csatlakoztatása előtt ellenőrizze, hogy a készülék adattábláján megadott feszültségérték és frekvencia megegyezik-e az Ön lakhelyén lévő adatokkal.

A normál feszültség értéktől való  $\pm 6$  %-os eltérés még megengedett.



### Fontos!

A készüléket csak az előírásoknak megfelelő földelt konnektorba szabad csatlakoztatni.

Amennyiben a helyiségben nincs megfelelő földelt konnektor, akkor elektromos szakemberrel, szervizzel szereltesen egyet a készülék közelébe.

A fenti előírások be nem tartásából eredő károkért a gyártó minden felelősséget elhárít magától.

Az érintésvédelmi előírások figyelmen kívül hagyása az áramütés kockázatával jár!



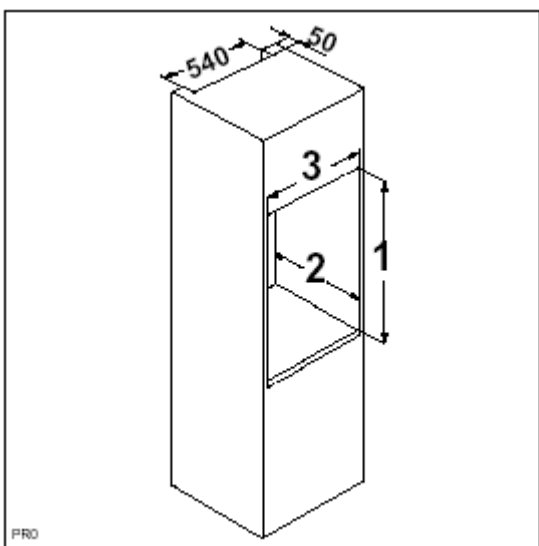
### Fontos!

A készülék felállítása után is biztosítani kell a csatlakozó dugó gyors és könnyű elérhetőségét.

## Beépítés

### Beépítési méretek

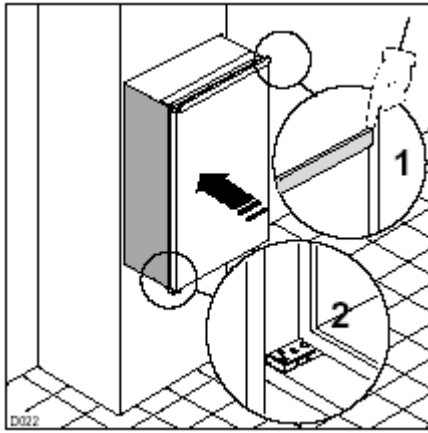
|           | ERN 16500 | ERN 23501 |
|-----------|-----------|-----------|
| Magasság  | 880 mm    | 1225 mm   |
| Mélység   | 550 mm    | 550 mm    |
| Szélesség | 560 mm    | 560 mm    |



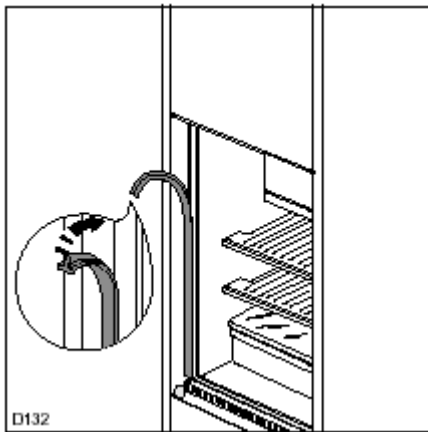
A hátsó beépített szekrénynél is biztosítani kell a következő méretekkel rendelkező szellőzőjáratot:

Mélység: 50 mm  
Szélesség: 540 mm

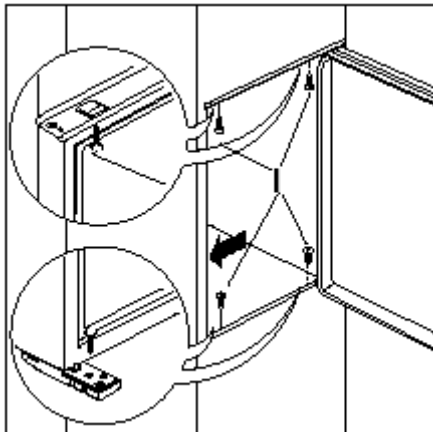




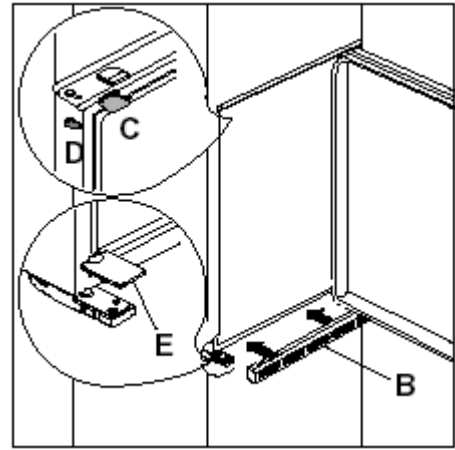
1. Tolja be addig a készüléket a mélyedésbe, amíg a szegélyléc (1) fönt a bútornál egybe nem esik a bútorral és az ajtó nyitási oldalán lévő alsó zsanér elülső szélé beáll a beépítési mélyedés oldalsó falához (2).



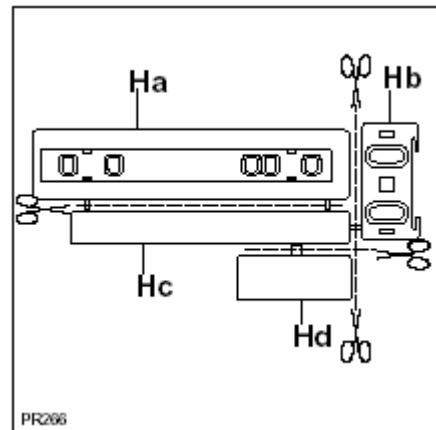
2. A képen látható módon ragassza fel a készüléknél a fedőprofil.



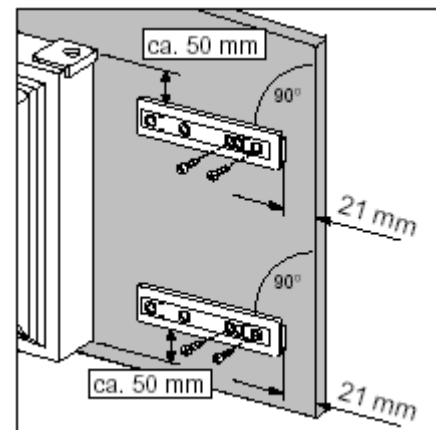
3. Nyissa ki az ajtót és tolja be az oldalaknál a készüléket a mélyedésbe. Rögzítse a készüléket a mellékelt 4 db csavarral (I).



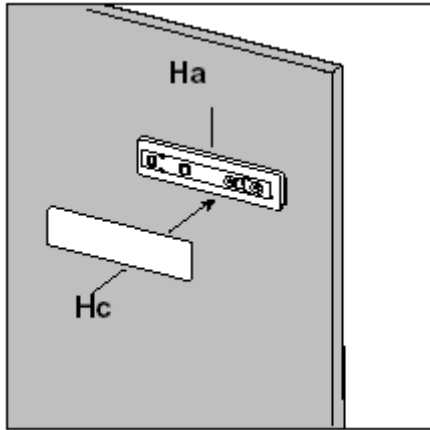
4. Pattintsa be a szellőzőrácsot (B) és a zsanérfedőt (E) a helyére.  
A mellékelt műanyag dugókat (C-D) nyomja be a felerősítő- és zsanérfuratokba.



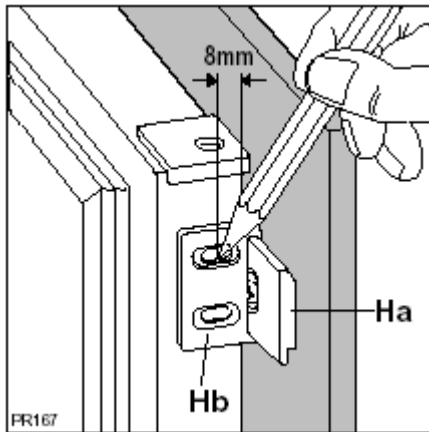
5. Az ábrán látható módon vágja le a Ha, Hb, Hc és Hd jelű részeket.



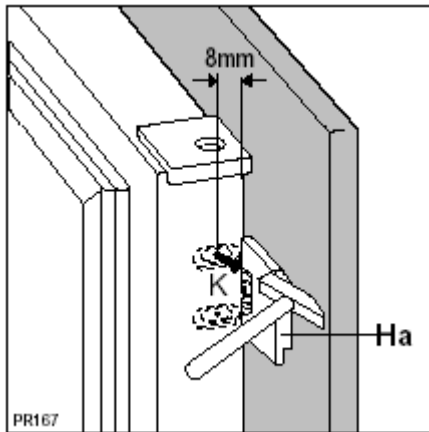
6. Helyezze a tartósíneket a bútorlap belső oldalának az alsó és felső részére (lásd ábra) és jelölje be a külső furatok helyzetét.  
Az elkészített furatokon át csavarozza fel a tartósínt a mellékelt csavarokkal.



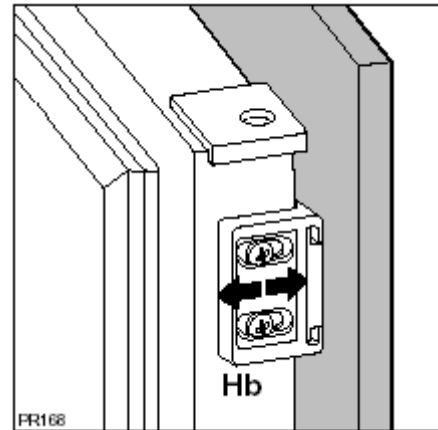
7. Nyomja be kattanásig a tartósínbe (Ha) a fedőprofil (Hc).



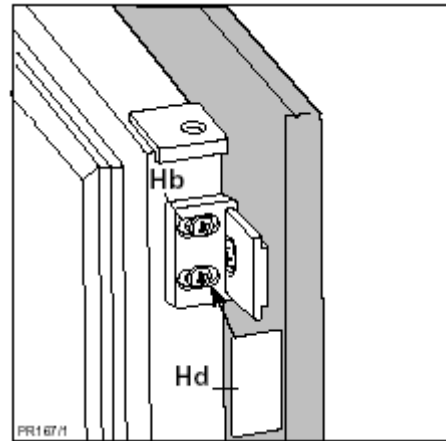
8. Nyissa ki a készülék- és a bútor ajtaját is kb. 90°-ra. Helyezze a szögvasat (Hb) a tartósínbe (Ha). Tartsa össze a készülék- és a bútor ajtaját és jelölje össze a furatokat (lásd ábra).



9. Távolítsa el a szögvasat és az ajtó szélétől 8 mm-re egy rajztűvel (K) jelölje be a furatok helyét.



10. Helyezze újra vissza a szögvasat a tartósínre és erősítse fel a mellékelt csavarokkal. Adott esetben a pontos beállításhoz használja a hosszanti furatokat. A művelet végén ellenőrizze a készülék és az ajtóborítás megfelelő zárását.




11. Nyomja be kattanásig a szögvasba (Hb) a fedőprofil (Hd).

# MŰSZAKI ADATLAP

a háztartási hűtőszekrények, fagyasztók és ezek kombinációja villamos energia hatékonyságának jelöléséről szóló 1/1998.(I.12.) IKIM rendelet alapján.

|  |  |  |
|--|--|--|
| Gyártó védjegye  | ELECTROLUX   | ELECTROLUX   |
| Forgalmazó   | Electrolux Lehel Kft. Háztartási Készülék, 1142 Budapest, Erzsébet királyné út 87. | Electrolux Lehel Kft. Háztartási Készülék, 1142 Budapest, Erzsébet királyné út 87. |
| A hűtőkészülék azonosító jele  | ERN 16500  | ERN 23501  |
| A hűtőkészülék kategóriája   | Hűtőszekrény   | Hűtőszekrény   |
| Energiahatékonysági osztály (skála A-tól G-ig, ahol A - kismegfogyasztás: G - nagyfogyasztás)                                | A+   | A+   |
| Villamos energiafogyasztás (kWh/év)<br>(A mindenkori energiafogyasztás a hűtőkészülék használatától és elhelyezésétől függ.) | 120  | 131  |
| Friss élelmiszer tárolására szolgáló tér (5°C) nettó térfogata (liter)   | 154  | 228  |
| Klímaosztály   | adattáblán található   | adattáblán található   |
| Zajtjeljesítmény szint (dB/A)  | 38   | 36   |
| Szélesség x magasság x mélység (mm)  | 540 x 880 x 549  | 540 x 1218 x 549   |

|   |   |
|---|---|
|  | <p>Ez a készülék megfelel a következő EG irányelveknek:</p> <ul style="list-style-type: none"> <li>- 73/23/EWG - (1973.02.19.) - kismegfogyasztási irányelv alapján az egyes villamosági termékek biztonsági követelményeiről és az azoknak való megfelelésértékeléséről szóló 79/1997. (XII.31.) IKIM rendelet,</li> <li>- 89/336/EWG - (1989.05.03.) - EMC-irányelv (a 92/31/EWG változással bezárólag) alapján az elektromágneses összeférhetőségről szóló 31/1999. (VI.11.) GM-KHVM együttes rendelet,</li> </ul> |
|---|---|

**Vevőszolgálat címe:**  
**1142 Budapest, Erzsébet kir.-né út 87.**