



Navod k pouziti **CZ**

Instrukcja obsługi **PL**

Használati útmutató **HU**

chladnička
chłodziarka
hűtőszekrény

ERN 16350

We were thinking of you
when we made this product

<http://www.markabolt.hu/>

Vítejte ve světě Electroluxu

Vybrali jste si prvotřídní výrobek Electrolux, který si, jak věříme, v budoucnu velmi oblíbíte. Electrolux si klade za cíl nabízet široký sortiment výrobků, které mohou váš život učinit pohodlnějším. Některé z nich vidíte na obálce tohoto návodu. Najděte si několik minut a prostudujte si tento návod, abyste mohli začít nový spotřebič používat a využívat všech výhod, které nabízí. Slibujeme vám vysokou uživatelskou spokojenost, přinášející pohodu při jeho používání. Hodně štěstí!

Před instalací a použitím spotřebiče si tento návod k obsluze pečlivě přečtěte. Obsahuje bezpečnostní upozornění, rady, informace a poznámky. Jestliže se chladnička používá v souladu s písemnými pokyny, bude řádně fungovat a poskytovat vám maximální uspokojení.

Pokyny k návodu k použití



Poznámky, které jsou důležité pro vaši bezpečnost nebo správnou funkci spotřebiče.



Dodatkové informace ohledně obsluhy a praktického použití spotřebiče.



Tipy a poznámky týkající se hospodárného a ekologického používání spotřebiče.



Symbol na výrobku nebo jeho balení udává, že tento výrobek nepatří do domácího odpadu. Je nutné odvézt ho do sběrného místa pro recyklaci elektrického a elektronického zařízení. Zajištěním správné likvidace tohoto výrobku pomůžete zabránit negativním důsledkům pro životní prostředí a lidské zdraví, které by jinak byly způsobeny nevhodnou likvidací tohoto výrobku. Podrobnější informace o recyklaci tohoto výrobku zjistíte u příslušného místního úřadu, služby pro likvidaci domovního odpadu nebo v obchodě, kde jste výrobek zakoupili.

Rejstřík

Bezpečnostní pokyny6
Ochrana životního prostředí7
Používání a ovládání / Před použitím8
Chladicí oddíl / Spuštění spotřebiče8
Vnitřní části8
Tipy9
Údržba / Odmrazování9
Něco nefunguje11
Záruka a servis12
Technické parametry13
Instalace / Umístění13
Připojení k elektrické síti15



Bezpečnostní pokyny

Před instalací spotřebiče si nejprve pozorně přečtete tento návod k obsluze. Tato upozornění jsou uvedena v zájmu vaší bezpečnosti. Před instalací nebo používáním spotřebiče se ujistěte, že jste jim plně porozuměli. Jestliže si nebudete jisti významem těchto upozornění, obraťte se na oddělení péče o zákazníky.

Použití v domácnosti

- Uložte tyto pokyny tak, aby mohly stále doprovázet spotřebič při jeho stěhování nebo při změně jeho vlastníka.
- Tento spotřebič je určen pouze pro uchovávání potravin v domácnosti a použití, které je v souladu s těmito pokyny.
- **Servis a opravy spotřebiče, včetně zásahů do přívodního kabelu a jeho výměny, smějí provádět jen k tomu výrobcem autorizované specializované opravy.** Pro opravy by se měly používat jen jimi dodané náhradní díly. Jinak může dojít k poškození spotřebiče nebo k úrazu či jiným škodám.
- Tento spotřebič je odpojen od sítě pouze tehdy, když je zástrčka odpojena ze zásuvky. Před čištěním a údržbou vždy zástrčku odpojte ze zásuvky (netahajte přitom za kabel). Jestliže je zásuvka těžko přístupná, vypněte spotřebič tak, že vypnete celý příslušný zásuvkový okruh.
- Přívodní kabel se nesmí prodlužovat
- **Ujistěte se že zástrčka není poškozena nebo přimáčknuta zadní stranou chladničky/mrazničky.**
 - Poškozená zástrčka se může přehřívat a způsobit požár.
- **Nepokládejte těžké předměty nebo chladničku/mrazničku na přívodní kabel.**
 - Hrozí nebezpečí zkratu a požáru.
- **Neodpojujte přívodní kabel taháním za šňůru, zejména pokud je chladnička/mraznička vytahována ze svého výklenku kde je umístěna.**
 - Poškození přívodního kabelu může způsobit zkrat, požár nebo zasažení elektrickým proudem.
 - Pokud je přívodní kabel poškozen, musí být vyměněn autorizovaným servisem a kvalifikovaným servisním technikem.
- **Pokud je zástrčka uvolněná, nepřipojujte ji do zásuvky.**
 - Hrozí nebezpečí zasažení elektrickým proudem a nebezpečí požáru.
- Spotřebič se nesmí provozovat bez nasazeného krytu vnitřního osvětlení.
- Při čištění nepoužívejte ostré, špičaté, nebo tvrdé předměty, protože mohou způsobit poškození spotřebiče.
- Buďte opatrní, aby se do prostoru termostatu a skříňky osvětlení nedostaly žádné tekutiny.
- Nepokládejte horké hrnce k plastickým součástem.
- Neuchovávejte ve spotřebiči hořlavé plyny a tekutiny, protože by mohly explodovat.
- Pravidelně kontrolujte a vyčistěte vývod odtáté vody, která během odmrazování vytéká - uvnitř spotřebiče je výstražný štítek, který vás na to

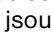
upozorňuje. Kdyby byl vývod ucpán, nashromážděná voda by brzy mohla způsobit poruchu.

Dětská pojistka

- Tento spotřebič směji používat pouze dospělé osoby. Hrozí nebezpečí udušení! Všechny obaly proto uschovejte mimo dosah dětí!
- Jestliže se rozhodnete spotřebič zlikvidovat, odřízněte napájecí kabel co nejbliže u skříňe a zničte zámek, aby se děti nemohly zavřít uvnitř spotřebiče.
- Tento spotřebič nesmějí používat osoby (včetně dětí) se sníženými fyzickými, smyslovými nebo duševními schopnostmi, nebo bez patřičných zkušeností a znalostí, pokud je nesledují osoby odpovědné za jejich bezpečnost, nebo jim nedávají příslušné pokyny k použití spotřebiče.




Ochrana životního prostředí

- Tento přístroj neobsahuje plyny, které mohou poškodit ozónovou vrstvu, ani v chladicím okruhu, ani v izolačních materiálech. Spotřebič nelikvidujte společně s domácím odpadem a smetím. Zabraňte poškození chladicí jednotky, hlavně vzadu v blízkosti výměníku tepla. Informace o příslušných sběrných dvorech získáte u místních úřadů.
- Materiály použité u tohoto spotřebiče označené symbolem  jsou recyklovatelné.



Likvidace

Informace o obalu spotřebiče

- Materiály použité u tohoto spotřebiče označené symbolem  jsou recyklovatelné.

>PE<=polyetylén

>PS<=polystyrén

>PP<=polypropylen

Všechny materiály jsou ekologické! Informace týkající se časových harmonogramů svozu odpadu nebo sběrných míst vám poskytne příslušná městská rada nebo hygienická stanice.



Bezpečnostní opatření pro isobutan

Upozornění

- Chladivem spotřebiče je isobutan (R 600a), který je vysoce hořlavý a výbušný.
- Zajistěte správnou ventilaci kolem spotřebiče který je obstaven nebo vestavěn a odstraňte veškeré překážky.
- Nepoužívejte žádné mechanické nástroje ani jiné prostředky k urychlení odmrazovacího procesu, s výjimkou těch které doporučuje výrobce.
- Neporušte chladicí okruh spotřebiče.
- Nepoužívejte žádné elektrické spotřebiče uvnitř skladovacího prostoru spotřebiče, jestliže nejsou typu doporučeného výrobcem.

Používání a ovládání

Před použitím

i Před zapojením spotřebiče počkejte dvě hodiny, aby olej mohl natéct zpět do kompresoru.

- Před prvním použitím spotřebiče vymyjte vnitřek a všechno vnitřní příslušenství vlažnou vodou s trochou neutrálního mycího prostředku, abyste odstranili typický pach nového výrobku, a pak vše důkladně utřete do sucha.

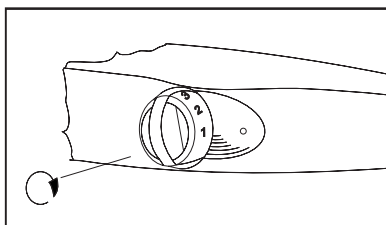
! **Nepoužívejte čisticí prostředky nebo abrazivní prášky, které mohou poškodit povrch spotřebiče.**

- Odstraňte bezpečnostní prvky použité při přepravě.

Chladicí oddíl

Spuštění spotřebiče

- Zasuňte zástrčku do zásuvky a otočte ovladačem termostatu doprava na polohu "O" (VYP).

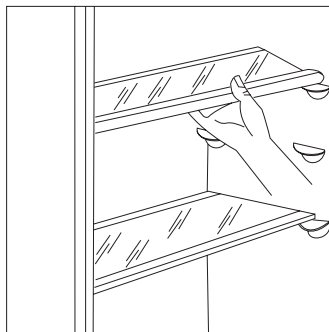


- Otočte ovladačem termostatu na požadované nastavení.

Vnitřní části

Ukládací police

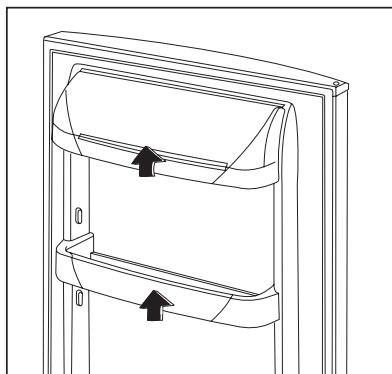
- Police lze pro vyčištění vyjmout.
- Police můžete umístit do různé výšky a ukládat tak na ně různě velká balení potravin.
- Vyjmutí vnitřní police: vysuňte polici, naklopte ji nahoru nebo dolů a vyjměte.



- Stejným postupem v obráceném pořadí zasuňte polici do jiné výšky.

i Skleněná police nad zásuvkami se zeleninou a police na láhve musí vždy zůstat na svém místě, aby byla zajištěna správná cirkulace vzduchu.

- Prostřední dveřní polici lze umístit do různé výšky, aby bylo možné ukládat různě velká balení potravin.
- Postupně vysunujte polici ve směru šipek, až se uvolní, a pak ji umístěte podle svého přání.



- Pro důkladnější vyčištění lze vyjmout horní a dolní dveřní polici vysunutím ve směru šipek a potom je zasunout zpět.

Tipy



Úspora energie

- Vyberte pečlivě místo, kam zařízení umístíte. Viz oddíl "Instalace". Při správné instalaci bude zařízení spotřebovávat méně energie.
- Snažte se nenechávat dlouho otevřená dvířka, ani je neotvírejte příliš často, protože se do skříně zařízení dostane teplý vzduch a kompresor se bude zapínat zbytečně často.
- Jestliže je okolní teplota vysoká, ovladač termostatu na nejchladnějším nastavení (vyšší hodnoty) a spotřebič zcela zaplněný, kompresor může běžet nepřetržitě a na výparníku se pak tvoří námraza nebo led. V takovém případě otočte ovladačem na teplejší nastavení (nižší hodnoty), aby se mohlo provést automatické odmrazení a snížila se tak spotřeba elektrické energie.
- Do spotřebiče nevkládejte teplé potraviny. Teplé potraviny nechte nejprve zchladnout.
- Kondenzátor vyzářující teplo, kovovou mřížku na zadní stěně spotřebiče, udržujte stále v čistotě.

Tipy pro chlazení

Do chladničky nevkládejte teplé potraviny nebo tekutiny, které se odpařují a potraviny přikryjte nebo zabalte, zejména pokud vydávají silný zápach.

Zde je několik užitečných tipů k správnému používání chladničky:

- **Syrové maso** (hovězí, vepřové, jehněčí a drůbeží): zabalte do polyetylenových sáčků a umístěte na přihrádku na saláty, kde je nejchladnější místo v chladničce.

Tímto způsobem lze maso bezpečně uchovat nejvýše jeden nebo dva dny.

- **Vařené potraviny, studený nářez, rosol atd.:** dobře přikryjte a uložte na některé ze skleněných polic.
- **Ovoce a zelenina:** musí být důkladně očištěné, vložte je do dolní zásuvky.
- **Máslo a sýry:** musí být ve speciální vzduchotěsné nádobě nebo zabalené do hliníkové fólie či do polyetylenového sáčku, aby k nim měl vzduch co nejmenší přístup.
- **Láhve s mlékem:** musí být uzavřeny víčkem a uloženy v držáku na láhve ve dvířkách.

Banány, brambory, cibule a česnek smí být v chladničce pouze tehdy, jsou-li zabalené.

Údržba



Před každou údržbou vytáhněte zástrčku spotřebiče ze zdroje elektrického napájení.



Upozornění

Tento spotřebič obsahuje uhlovodíky v chladicí jednotce; údržbu a doplnění smí tedy provádět pouze oprávněný technik.

Odmrazování

Kondenzace vlhkosti ze vzduchu ve formě námrazy a ledu je součástí provozu chladničky.

Silná vrstva námrazy a ledu má izolační účinek s rostoucí teplotou snižuje účinnost chlazení a zvyšuje spotřebu energie.

U tohoto typu spotřebiče je odmrazování automatické a nepotřebuje žádný vnější zásah.

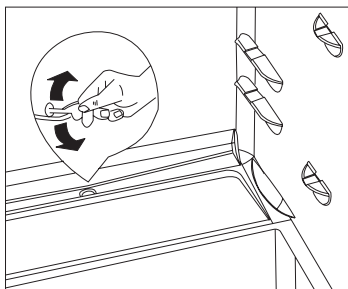
Termostatická regulace provozu kompresoru na delší nebo kratší dobu v

pravidelných intervalech přerušuje - během této doby je chlazení přerušeno - teplota v oddílu chlazení stoupá a dochází k odmrazování. Po odmrazení termostatická regulace systém znovu uvede do provozu.

Odtátá voda vytéká vývodem odtáté vody do odpařovací misky nad kompresorem a jeho teplem se odpařuje.

⚠ Pravidelně kontrolujte a čistěte vývod odtáté vody, která během odmrazování vytéká. Kdyby byl vývod ucpán, nashromážděná voda by brzy mohla způsobit poruchu, neboť by mohla natéci do izolace spotřebiče.

Vývod odtáté vody čistěte dodaným čističem, znázorněným na obrázku. Tento čistič je třeba ukládat do vývodu odtáté vody.



Příležitostně vývod odtáté vody zkontrolujte, aby nebyl ucpán.

Nejčastější příčinou ucpání vývodu odtáté vody bývá zvyk vkládat do spotřebiče potraviny zabalené do papíru tak, že se papír dotýká zadní stěny oddílu chlazení a přimrzá k ní. Když potraviny vyjímáte, papír se utrhne, může se dostat do vývodu odtáté vody a ucpat ho. Proto vás žádáme, abyste do papíru zabalené potraviny do spotřebiče ukládali opatrně.

i Když jsou požadavky vyšší, například v období horka, kompresor může běžet nepřetržitě - během této doby je automatické odmrazování neúčinné.

Pozůstatky ledu a námrazy na zadní stěně

oddílu chlazení po skončení odmrazování nejsou ničím nenormálním.

Čištění

⚠ Nikdy nepoužívejte při čištění kovové předměty, aby nedošlo k poškození spotřebiče.

K čištění vnitřku NIKDY nepoužívejte čisticí prostředky, abrazivní prášky, silně navoněná čistidla nebo voskové politury, neboť poškodí povrch a zanechají silný pach.

Vnitřní prostor spotřebiče omyjte roztokem teplé vody a jedlé sody. Důkladně opláchněte a osušte. Aby byl zaručen bezpečný provoz chladničky, jednou za rok oddělte větrací mřížku ve spodní části spotřebiče a vyčistěte vzduchové kanálky vysavačem.

Když se spotřebič nepoužívá

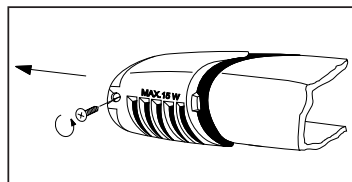
Odpojte spotřebič od sítě. Vyjměte všechny potraviny a spotřebič vyčistěte; nechte pootevřená dvířka, abyste předešli nepříjemnému zápachu.

Jak vyměnit žárovku

Když žárovka přestane svítit, můžete ji vymenit takto:

Vypnete spotřebič.

Vyšroubujte šroubky přidrzející kryt osvětlení, pak sejmete kryt ve smeru šipky a můžete vymenit žárovku. (Typ žárovky: Mignon 322, 230 V, 15 W, závit E 14)..



Po výmene žárovky nasadte kryt zpět, zašroubujte šroubky a spotřebič zapnete.

Když žárovka nesvítí, funkce chladničky není nijak omezena.

Něco nefunguje

Příčiny některých potíží lze snadno vyřešit, takže není hned nutné volat naše technické služby. Postupujte podle těchto pokynů:

PROBLÉM	ŘEŠENÍ
Dvířka se nezavřou.	Jestliže spotřebič není vyrovnán, řádně ho vyrovnejte. Hmotnost překračuje úložný limit dveřní police; rozložte rovnoměrněji hmotnost nebo vyndejte některé produkty. Jestliže nejsou dvířka řádně seřizena, upravte jejich nastavení.
V chladničce je příliš teplo.	Nastavte nižší teplotu. Rozložte potraviny, aby kolem nich mohl cirkulovat studený vzduch. Ujistěte se, že jsou dvířka úplně zavřená a že je izolační páska celá a čistá. Teplota v místě, kde je umístěn spotřebič, převyšuje běžnou pokojovou teplotu.
V chladničce je příliš chladno.	Nastavte vyšší teplotu.
Kompresor nepřetržitě pracuje.	Otočte ovladačem termostatu na nižší hodnotu. Teplota v místě, kde je umístěn spotřebič, převyšuje běžnou pokojovou teplotu. Přesvědčte se, jestli je zajištěno dostatečné větrání a jsou volné větrací otvory. Příčinou může být vložení velkého množství potravin nebo časté otírání/zavírání dvířek.
Uvnitř/vně chladničky je voda.	Někdy je to normální. Během automatického odmrazování roztává námraza na ochlazovací desce.
Na podlahu vytéká voda.	Na zadní stěně skříně nainstalujte nad příslušnou nádobku odtokovou hadici.
Zvuky	Někdy je to normální. Ovládání teploty může při připojení nebo odpojení systému klapat. Vstříkovaný chladicí plyn může při průchodu potrubím bublat. Motor může hlučet a způsobovat drobné otřesy. Použitý izolační materiál má tendenci mírně zvyšovat hladinu hluku, umožňuje však mnohem lepší izolaci a nižší spotřebu energie. Občas lze slyšet chod ventilátorů. Nemusíte mít kvůli tomu žádné obavy. Ventilátory jednoduše zefektivňují cirkulaci vzduchu.

Záruka a servis

Záruční podmínky

Záruka vyplývající z těchto záručních podmínek je poskytována pouze kupujícímu spotřebiteli (dále také jen "Kupující") a jen na výrobek sloužící k běžnému používání v domácnosti.

Prodávající poskytuje Kupujícímu spotřebiteli Záruku v trvání dvaceti čtyř měsíců, a to od data převzetí prodaného výrobku Kupujícím.

Kupující má v rámci Záruky právo na bezplatné, včasné a řádné odstranění vady, popřípadě - není-li to vzhledem k povaze (tzn. příčině i projevu) vady neúměrné - právo na výměnu výrobku. Pokud není takový postup možný, je Kupující oprávněn žádat přiměřenou slevu z ceny výrobku. Právo na výměnu výrobku nebo odstoupení od kupní smlouvy lze uplatnit jen při splnění všech zákonných předpokladů, a to pouze tehdy, nebyl-li výrobek nadměrně opotřeben nebo poškozen. Podmínkou pro uplatnění každého práva ze Záruky přitom je, že:

- a) výrobek byl instalován a uveden do provozu i vždy provozován v souladu s návodem k obsluze,
- b) veškeré záruční nebo jiné opravy či úpravy výrobku byly vždy prováděny v Autorizovaném servisním středisku,
- c) Kupující při reklamaci výrobku předloží platný doklad o koupi.

Právo na odstranění vady výrobku (i všechna případná další práva ze Záruky) je kupující povinen uplatnit v nejbližším Autorizovaném servisním středisku. Zároveň musí Autorizovanému servisnímu středisku umožnit ověření existence reklamované vady, včetně odpovídajícího vyzkoušení (popř. demontáže) výrobku, v provozní době tohoto střediska.

Každé právo ze Záruky je nutno uplatnit v příslušném Autorizovaném servisním středisku bez zbytečného odkladu, nejpozději však do konce záruční doby, jinak zaniká.

Autorizované servisní středisko posoudí oprávněnost reklamace a podle povahy vady výrobku rozhodne o způsobu opravy. Kupující je povinen poskytnout Autorizovanému servisnímu středisku součinnost potřebnou k prokázání uplatněného práva na odstranění vady, k ověření existence reklamované vady i k záruční opravě výrobku.

Běh záruční doby se staví po dobu od řádného uplatnění práva na odstranění vady do provedení záruční opravy Autorizovaným servisním střediskem, avšak jen při splnění podmínky uvedené v předchozím bodu.

Po provedení záruční opravy je Autorizované servisní středisko povinno vydat Kupujícímu čitelnou kopii Opravního listu. Opravní list slouží k prokazování práv Kupujícího, proto ve vlastním zájmu před podpisem Opravního listu zkontrolujte jeho obsah a kopii Opravního listu pečlivě uschovejte.

Jestliže nebude reklamovaná vada zjištěna nebo nejde-li o záruční vadu, za kterou odpovídá Prodávající, či neposkytne-li Kupující Autorizovanému servisnímu středisku shora uvedenou součinnost, je Kupující povinen nahradit Prodávajícímu i Autorizovanému servisnímu středisku veškeré případné náklady, které jim v souvislosti s tím vzniknou.

Záruka vyplývající z těchto záručních podmínek platí pouze na území České republiky. Nevztahuje se na opotřebenění nebo poškození výrobku (včetně poškození způsobeného poruchami v

elektrické síti, použitím nevhodných náplní, nevhodnými provozními podmínkami aj.), případný nedostatek jakosti nebo užité vlastnosti (který není závadou) ani na výrobek použitý nad rámec běžného používání v domácnosti (např. k podnikatelským účelům aj.).

Poskytnutím záruky nejsou dotčena práva Kupujícího, která se ke koupi výrobku váží podle kogentních ustanovení zvláštních právních předpisů.

Prodávající je povinen předat Kupujícímu při prodeji výrobku a na požádání Kupujícího poskytnout mu i kdykoli poté aktuální seznam Autorizovaných servisních středisek v České republice, včetně jejich telefonních čísel.

Jakékoli bližší informace o Záruce a Autorizovaných servisních střediscích poskytnou:

- prodávající,
- Electrolux Service, a to buď na telefonu: 261126112, nebo na adrese ELECTROLUX s.r.o., Electrolux Service, Hanusova ul., 140 21 Praha 4,

Technické parametry

Technické údaje jsou vyznačeny na typovém štítku umístěném na levé straně uvnitř zařízení.

Instalace

- Při manipulaci se spotřebičem dbejte zvýšené opatrnosti, abyste nepoškodili chladicí jednotku a nedošlo k úniku kapaliny.
- Během běžného provozu se kondenzátor i kompresor na zadní straně spotřebiče značně zahřívají. Vždy zajistěte dostatečné větrání, protože jinak dojde k poruše daného

- Bezplatná telefonní INFOLINKA: 800-160016.



Servis a náhradní díly

Jestliže je volání servisu nezbytné, oznamte své potíže autorizovanému, který je od vás nejbližší.

Při oznamování závady je nutné identifikovat spotřebič pomocí údajů typového štítku.

Tento typový štítek je přilepen na vnitřní stěnu vedle zásuvky pro zeleninu v oddílu čerstvých potravin na levé straně dole. Jsou zde veškeré údaje potřebné pro oznámení závady servisu (typ, model, sériové číslo, atd.). Zde si poznamenejte údaje z typového štítku vašeho spotřebiče:

Model	
Číslo výrobku (Prod.No.)	
Sériové číslo (Prod.No.)	
Datum nákupu:	

dílu a možnému znehodnocení uložených potravin. Viz pokyny k instalaci.

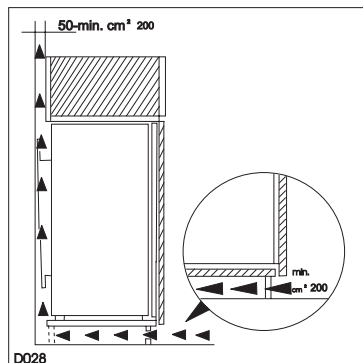
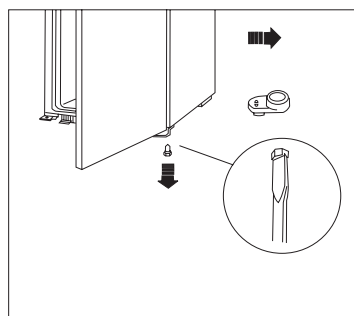
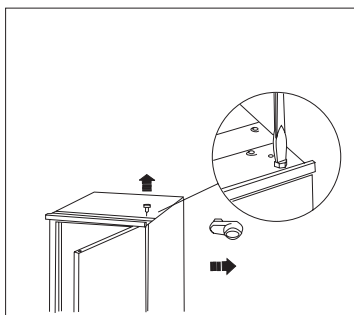
- **Důležité:** poškozený napájecí kabel se musí vyměnit za speciální kabel nebo sestavu, které získáte u výrobce nebo v jeho servisním středisku.

Reverzibilita dveří

Zařízení je dodáváno s otvíráním dveří doprava.

Pro obrácené otvírání provedte před instalací následující kroky:

1. Odšroubujte horní otočný čep a odeberte rozpěrku.
2. Vyjměte dveře.
3. Odšroubujte spodní otočný čep a odeberte rozpěrku; namontujte je na opačnou stranu.
4. Vložte dveře zpět a namontujte horní otočný čep a rozpěrku na opačnou stranu.



Je důležité, aby výklenek k zabudování spotřebiče měl větrací prostor s následujícími rozměry:

Hloubka 50 mm

Šířka 540 mm

Klimatizační zařízení naleznete na typovém štítku, který je umístěn na levé vnitřní stěně skříně spotřebiče.

V následující tabulce jsou uvedeny správné okolní teploty pro jednotlivá klimatizační zařízení:

Klimatizační zařízení	pro okolní teplotu
SN	+10 až +32°C
N	+16 až +32°C
ST	+18 až +38°C
T	+18 až +43°C

Jestliže okolní teplota není v uvedeném rozsahu pro danou třídu spotřebiče, není možné zaručit skladovací teplotu; doporučujeme proto co nejdříve zkonsumovat uložené potraviny.

Umístění

- Vyberte skříň spotřebiče a přesvědčte se, že je v dobrém stavu a během přepravy nedošlo k poškození.
- Chladnička nesmí být umístěna na přímém slunečním světle a v blízkosti tepelných zdrojů.
- Držte doporučené větrání.

Připojení k elektrické síti

Spotřebič smí být připojen k síti až po ověření, že napětí a frekvence uvedené na typovém štítku odpovídají napětí v domácí síti. Napětí se může lišit o $\pm 6\%$ od jmenovitého napětí. Pro provoz s jiným napětím je nutné použít autotransformátor vhodné velikosti.



Důležité Spotřebič musí být uzemněn.

Zástrčka napájecího kabelu je k tomuto účelu vybavena příslušným kontaktem.

Pokud není domácí zásuvka uzemněná, poraďte se s odborníkem a připojte spotřebič k samostatnému uzemnění v souladu s platnými předpisy.

Výrobce odmítá veškerou odpovědnost v případě nedodržení výše uvedených pokynů.



Tento spotřebič je v souladu s následujícími směrniciemi EHS:

- 87/308 EHS ze dne 2.6.1987 pro potlačení elektromagnetického rušení.
- 73/23 EHS ze dne 19.2.1973 (Směrnice pro nízké napětí) včetně následujících znění.
- 89/336 EHS ze dne 3.5.1989 (Směrnice o elektromagnetické kompatibilitě) včetně následujících znění.



Upozornění!

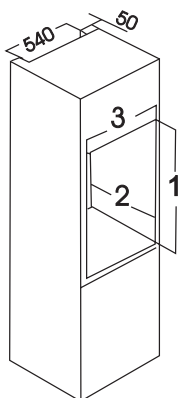
Spotřebič musí být možné odpojit od elektrické sítě; proto musí být zástrčka i po instalaci dobře přístupná.

Vestavba

Rozměry výklenku

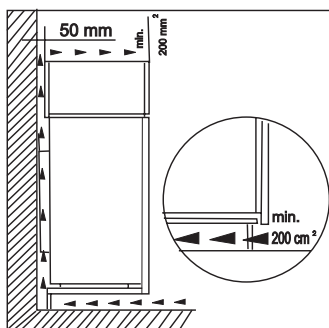
ZI 1604 ZI 2404

Výška skříně (1)	880	1225 mm
Hloubka skříně (2)	50	550 mm
Šířka skříně (3)	560	560 mm

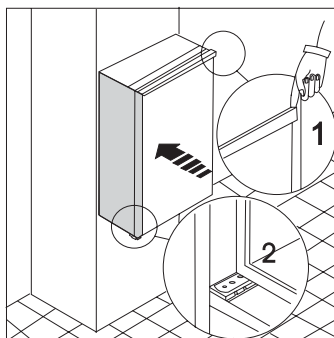


Ve výklenku k zabudování spotřebiče musí být větrací prostor s následujícími rozměry:

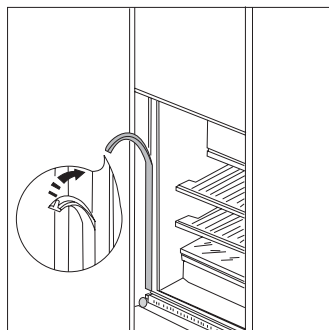
Hloubka	50 mm
Šířka	540 mm



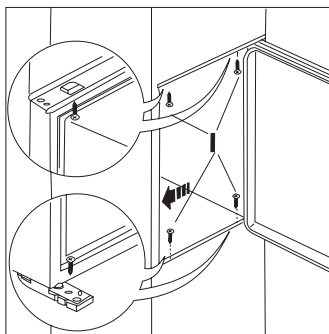
Ke správnému větrání je nutné dodržet pokyny na obrázku.



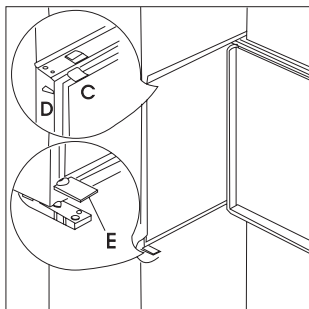
- Umístěte spotřebič do výklenku a zkontrolujte, zda stojí u vnitřní stěny výklenku na té straně, kde jsou umístěny dveřní závěsy spotřebiče. Zasaňte spotřebič, až se horní lišta dotýká výklenku (1) a dolní závěs je vyrovnán s plochou výklenku (2).



- Přitiskněte kryty spojů mezi spotřebičem a kuchyňskou skříní.

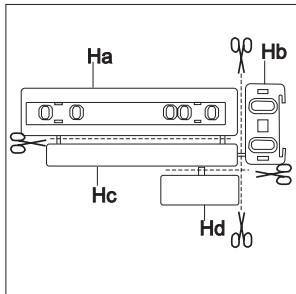


3. Otevřete dveře a přisuňte spotřebič ke straně kuchyňské skříně, opačné ke straně se závěsy spotřebiče. Připevněte spotřebič 4 šrouby (I), které najdete v soupravě dodávané se spotřebičem.



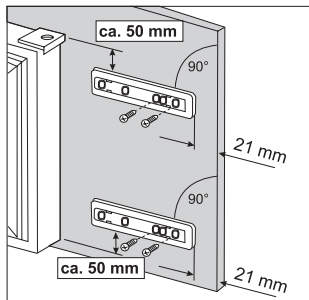
4. Zaklapněte kryt závěsu (E) do správné polohy.

Umístěte bílé krytky (C-D), jak je ukázáno na obrázku.

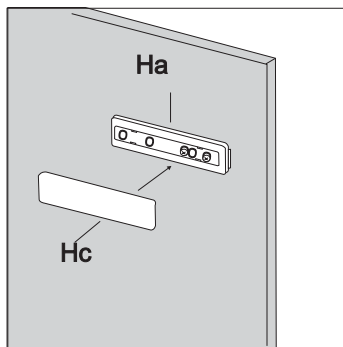


5. Oddělte díly Ha, Hb, Hc, Hd podle obrázku.

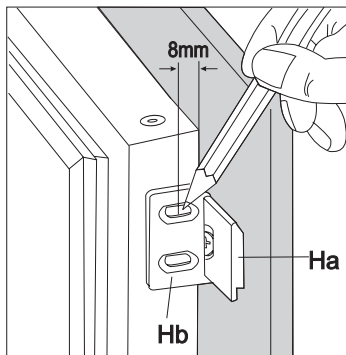
Ha, Hb, Hc, Hd.



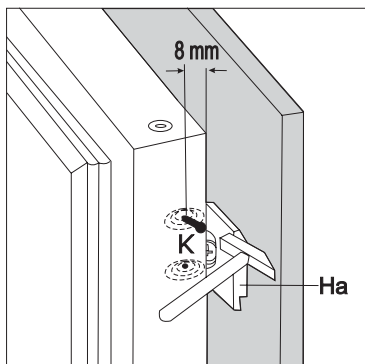
6. Vodicí lištu (Ha) umístěte na vnitřní stranu dveří skříně, nahoru a dolů jako na obrázku a vyznačte polohu vnějších otvorů. Po vyvrtání otvorů připevněte vodicí lištu přiloženými šrouby.



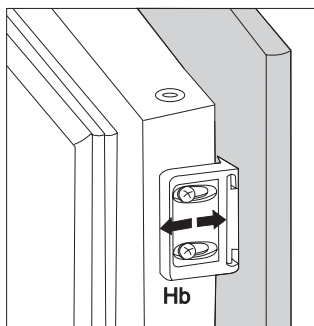
7. Přitiskněte kryt (Hc) na vodicí lištu (Ha), až zapadne.



8. Otevřete dveře spotřebiče a dveře skříně na 90°. Do vodící lišty (Ha) vložte malý čtvereček (Hb). Přiložte k sobě dveře spotřebiče a skříně a vyznačte otvory jako na obrázku

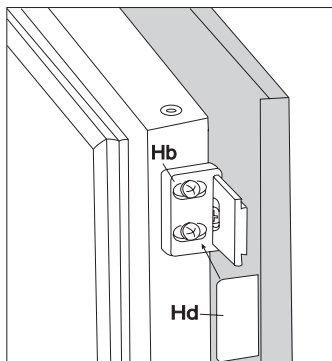


9. Odstraňte čtverečky a vyznačte vzdálenost 8 mm od vnějšího okraje dveří, kam se připevní hřebík (K).



10. Opět umístěte na vodící lištu malý čtvereček a připevněte ho přiloženými šrouby.

Pokud je nutné vyrovnat dveře skříně, použijte volný prostor výřezů. Po dokončení prací zkontrolujte, zda se dveře skříně dobře zavírají.



11. Přitiskněte kryt (Hd) na malý čtvereček (Hb), až zapadne na své místo.

Witamy w świecie Electrolux

Dziękujemy za wybranie doskonałego produktu firmy Electrolux. Mamy nadzieję, że korzystanie z niego będzie dla Ciebie źródłem prawdziwej przyjemności. Ambicją Grupy Electrolux jest oferowanie klientom bogatego wyboru wysokiej jakości produktów, które pomogą uczynić Twoje życie jeszcze bardziej wygodnym. Ich przykłady znajdziesz na okładce niniejszej instrukcji obsługi. Zachęcamy do przeczytania niniejszej instrukcji tak, aby optymalnie wykorzystać wszystkie zalety Twojego nowego urządzenia. Z pewnością docenisz jego zalety i wygodę użytkowania. Powodzenia!

Před instalací a použitím spotřebiče si tento návod k obsluze pečlivě přečtěte. Obsahuje bezpečnostní upozornění, rady, informace a poznámky. Jestliže se chladnička používá v souladu s písemnými pokyny, bude řádně fungovat a poskytovat vám maximální uspokojení.

Wskazówki dot. korzystania z instrukcji obsługi



Uwagi istotne z punktu widzenia bezpieczeństwa użytkownika lub prawidłowej pracy urządzenia.



Dodatkowe informacje dotyczące eksploatacji i praktycznego korzystania z urządzenia.



Wskazówki i uwagi dot. ekonomicznej i przyjaznej środowisku eksploatacji urządzenia.



Symbol na produkcie lub opakowaniu oznacza, że produkt nie może być traktowany jak zwykłe odpady z gospodarstwa domowego. Należy oddać go do właściwego punktu skupu surowców wtórnych, zajmującego się złomowanym sprzętem elektrycznym i elektronicznym. Właściwa utylizacja i złomowanie pomaga w eliminacji niekorzystnego wpływu złomowanych produktów na środowisko naturalne oraz zdrowie człowieka. Aby uzyskać szczegółowe dane dotyczące możliwości recyklingu niniejszego urządzenia, należy skontaktować się z lokalnym urzędem miasta, służbami oczyszczania miasta lub sklepem, w którym produkt został zakupiony.

Spis treści

Wskazówki dot. bezpieczeństwa22
Obsługa i sterowanie Przed rozpoczęciem eksploatacji23
Komora chłodziarki / Uruchomienie urządzenia23
Części wewnętrzne23
Wskazówki25
Konserwacja / Odszranianie25
Czyszczenie25
Wymiana żarówki26
Co robić, jeśli urządzenie nie pracuje prawidłowo27
Serwis i części zamienne28
Specyfikacje techniczne28
Instalacja / Ustawienie28
Podłączenie elektryczne29
Zabudowa30



Wskazówki dot. bezpieczeństwa

Należy uważnie przeczytać niniejszą instrukcję obsługi przed instalacją lub użyciem urządzenia. Niniejsze ostrzeżenia mają na celu zapewnienie bezpieczeństwa użytkownikowi. Należy je dokładnie zrozumieć przed instalacją lub użyciem urządzenia. W przypadku wątpliwości dot. znaczenia powyższych ostrzeżeń, należy skontaktować się z Działem Obsługi Klienta.

Zastosowanie w gospodarstwie domowym

- Instrukcję obsługi należy zachować, aby móc z niej skorzystać w razie konieczności, lub przekazać w przypadku sprzedaży urządzenia.
- Urządzenie jest przeznaczone do przechowywania żywności w warunkach gospodarstwa domowego. Używanie w innych celach może spowodować uszkodzenie i/lub cofnięcie gwarancji.
- **Wszelkie naprawy mogą być wykonywane wyłącznie przez personel autoryzowanych zakładów serwisowych.** Czynności naprawcze wykonywane przez osoby nieuprawnione mogą spowodować sytuacje niebezpieczne dla użytkownika lub uszkodzenie urządzenia.
- Urządzenie odłącza się od zasilania elektrycznego poprzez wyjęcie wtyczki przewodu z gniazdka (nie ciągnąc za przewód). Należy to zrobić zawsze przed czyszczeniem lub konserwacją urządzenia.
- Przewodu zasilającego nie należy przedłużać.
- **Należy upewnić się, że przewód zasilający nie jest zgnieciony lub uszkodzony przez tylną ściankę chłodziarki/zamrażarki.**
 - Zniszczony przewód zasilający może ulec przegrzaniu i zapaleniu.
- **Nie stawiać ciężkich przedmiotów lub chłodziarki/zamrażarki na przewodzie zasilającym.**
 - Istnieje ryzyko zwarcia i pożaru.
- **Nie ciągnąć za przewód zasilający wyjmując go z gniazdka, zwłaszcza podczas wysuwania chłodziarki/zamrażarki z wnętrza.**
 - Zniszczenie przewodu może spowodować zwarcie, pożar lub porażenie elektryczne.
 - Zniszczony przewód zasilający może być wymieniony wyłącznie przez uprawnionego technika z autoryzowanego serwisu.
- **Nie wkładać wtyczki przewodu zasilającego do obluzowanego gniazdka.**
 - Istnieje ryzyko pożaru lub porażenia elektrycznego.
- Nie należy uruchamiać urządzenia, jeżeli blok oświetleniowy nie jest przykryty odpowiednią osłonką.
- Do czyszczenia nie należy używać ostrych narzędzi, gdyż mogą one uszkodzić urządzenie.
- Należy zachować ostrożność przy wkładaniu i wyjmowaniu płynów, aby nie zalały one czujnika temperatury i bloku oświetleniowego.
- Nie należy wstawiać do wnętrza urządzenia naczyń z gorącymi potrawami.
- W urządzeniu nie należy przechowywać łatwopalnych cieczy

lub gazów, gdyż mogą one eksplodować.

- Otwór odpływowy należy regularnie sprawdzać i czyścić. Jeżeli otwór nie będzie czyszczony, będzie się w nim gromadziła woda, co może spowodować uszkodzenie.

Bezpieczeństwo dzieci

- Urządzenie mogą obsługiwać wyłącznie osoby dorosłe. Istnieje ryzyko uduszenia! Trzymać materiały opakowaniowe z dala od dzieci!
- W przypadku utylizacji urządzenia, należy odciąć kabel zasilający (maksymalnie blisko urządzenia) oraz wyłamać zamek tak, aby zapobiec ryzyku zamknięcia się dzieci wewnątrz urządzenia.



Ochrona środowiska

- W obiegu czynnika chłodniczego ani w materiałach izolacyjnych urządzenia nie ma gazów szkodliwych dla warstwy ozonowej. Urządzenia nie należy wyrzucać wraz z odpadami komunalnymi i śmieciami. Należy unikać uszkodzenia zespołu chłodzącego, szczególnie z tyłu przy wymienniku ciepła. Informacje o lokalnych punktach zbiórki odpadów można otrzymać od lokalnych władz.
- Materiały użyte w tym urządzeniu oznaczone symbolem są przeznaczone do recyklingu.



Utylizacja

Informacje na temat opakowania urządzenia

- Materiały użyte w tym urządzeniu oznaczone symbolem są przeznaczone do recyklingu.

>PE<=polietylen

>PS<=polistyren

>PP<=polipropylen

Wszystkie materiały są przyjazne dla środowiska! Informacje dot. harmonogramów lub miejsc zbiórki odpadów można uzyskać w lokalnym urzędzie lub biurze ds. ochrony środowiska.



Wskazówki

bezpieczeństwa - czynnik chłodniczy izobutan

Uwaga:

- Urządzenie zawiera czynnik chłodniczy - izobutan (R600A), który w większych stężeniach jest łatwopalny i może wybuchnąć.
- Otwory wentylacyjne urządzenia nie mogą być zakryte lub zanieczyszczone.
- Nie wolno używać żadnych urządzeń lub środków do przyspieszania odmrażania urządzenia, z wyjątkiem tych, które zaleca producent.
- Nie dopuścić do uszkodzenia układu chłodniczego.
- Do wnętrza urządzenia nie wolno wkładać żadnych urządzeń elektrycznych, za wyjątkiem tych, które zaleca producent.

Obsługa i sterowanie

Przed rozpoczęciem eksploatacji

i Aby olej spłynął z powrotem do sprężarki, zaleca się odczekać co najmniej dwie godziny przed podłączeniem urządzenia.

- W celu usunięcia zapachu nowego produktu, przed pierwszym uruchomieniem urządzenia należy wymyć jego wnętrze i znajdujące się w nim akcesoria letnią wodą z łagodnym mydłem, a następnie należy je dokładnie osuszyć.

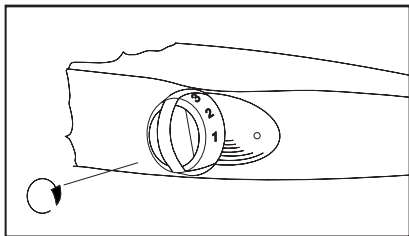
! Nie należy stosować środków czyszczących lub ściernych, ponieważ mogłyby to spowodować uszkodzenie wykończenia.

- Usunąć elementy zabezpieczające urządzenie na czas transportu.

Komora chłodziarki

Uruchomienie urządzenia

- Włożyć wtyczkę do gniazdka lub obrócić pokrętkę termostatu w kierunku zgodnym z ruchem wskazówek zegara poza położenie "O" (WYŁ.).

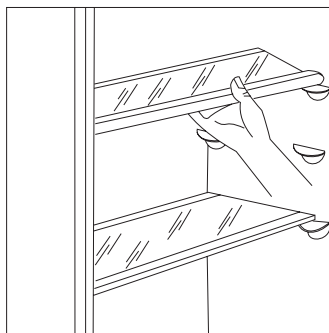


- Obrócić pokrętkę termostatu dożądanego ustawienia.

Części wewnętrzne

Półki do przechowywania

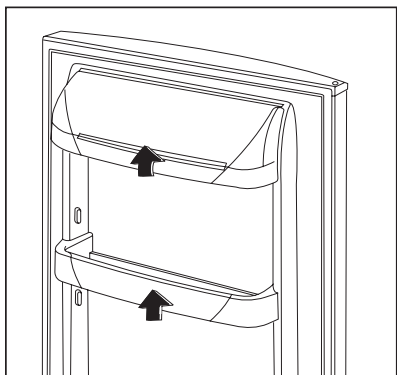
- Półki można wyjąć do czyszczenia.
- Aby umożliwić przechowywanie opakowań z artykułami spożywczymi różnej wielkości, półki można umieszczać na różnych wysokościach.
- Aby wyjąć wewnętrzną półkę, należy popchnąć ją do przodu, aż będzie możliwe jej wypchnięcie do góry i wyjęcie.



- Aby włożyć półkę na innej wysokości, należy wykonać te same czynności w odwrotnej kolejności.

i Szklana półka nad półką na warzywa oraz półka na butelki powinny zawsze znajdować się na swoich miejscach tak, aby umożliwić prawidłową cyrkulację powietrza.

- Aby umożliwić przechowywanie opakowań z artykułami spożywczymi różnej wielkości, wysokość środkowej półki w drzwiach można regulować.
- Stopniowo wyciągać półkę w kierunku strzałek, aż zostanie uwolniona, a następnie umieścić ją w żądanym miejscu.



- W celu bardziej gruntownego czyszczenia górną i dolną półkę w drzwiach można wyjąć. W tym celu, należy pociągnąć je zgodnie z kierunkiem strzałek. Po zakończeniu, należy je włożyć z powrotem.

Wskazówki



Oszczędność energii

- Należy zwrócić uwagę na wybór odpowiedniego miejsca montażu urządzenia. Patrz rozdział "Instalacja". Prawidłowe ustawienie gwarantuje niższe zużycie energii.
- Należy unikać pozostawiania drzwiczek urządzenia otwartych przez dłuższy czas lub zbyt częstego ich otwierania, ponieważ prowadzi to do wpadania ciepłego powietrza do wnętrza chłodziarki i niepotrzebnego, częstego uruchamiania się sprężarki.
- Jeśli temperatura otoczenia jest wysoka, urządzenie jest w pełni załadowane, a na termostacie wybrano najniższą temperaturę (najwyższy numer), sprężarka może pracować bez przerwy, co powoduje formowanie się szronu lub lodu na parowniku. Jeśli do tego dojdzie, obrócić pokrętkę termostatu na wyższą temperaturę (niższy numer), co

umożliwi automatyczne odszronienie urządzenia oraz pozwoli ograniczyć zużycie energii elektrycznej.

- Do chłodziarki nie należy wkładać ciepłych potraw. Należy poczekać, aż ostygną.
- Należy dbać o czystość skraplacza emitującego ciepło oraz kratki metalowej znajdujących się z tyłu urządzenia.

Wskazówki dotyczące przechowywania

- W chłodziarce nie należy przechowywać ciepłej żywności ani parujących płynów. Produkty spożywcze o silnym zapachu należy przykryć lub zapakować.

Aby uzyskać najlepsze wyniki chłodzenia, należy korzystać z poniższych wskazówek:

- **Surowe mięso** (wołowina, wieprzowina, cielęcina i drób): zapakować do polietylenowych worków i umieścić na górze komory na sałatki, która jest najzimniejszym miejscem w chłodziarce.

Mięso można przechowywać w ten sposób najwyżej przez jeden lub dwa dni.

- **Gotowane potrawy, pokrojone wędliny, galaretki, itp.:** należy je dobrze przykryć i umieścić na dowolnej półce szklanej.
- **Owoce i warzywa:** należy je dokładnie oczyścić i umieścić w dolnej szufladzie.
- **Masło i sery:** należy je umieszczać w specjalnych hermetycznych pojemnikach lub zapakować w folię aluminiową lub woreczki polietylenowe tak, aby maksymalnie ograniczyć dostęp powietrza.

- **Butelki z mlekiem:** powinny mieć założone nakrętki i być przechowywane na półce na butelki w drzwiach.

Bananów, ziemniaków, cebuli i czosnku, jeśli nie są zapakowane, nie należy przechowywać w chłodziarce.

Konserwacja

Przed przeprowadzeniem jakichkolwiek prac konserwacyjnych, należy odłączyć urządzenie od zasilania.



Ostrzeżenie

Układ chłodzenia urządzenia zawiera węglowodory, dlatego wszelkie prace konserwacyjne i napełnianie układu powinny być wykonywane przez wykwalifikowanych serwisantów.

Odmrażanie

Cieknąca po wewnętrznych ściankach urządzenia woda zamienia się w szron lub lód.

Gromadzący się szron i lód mają właściwości izolujące, w związku z tym obniża się efektywność chłodzenia, a temperatura i zużycie energii wzrastają.

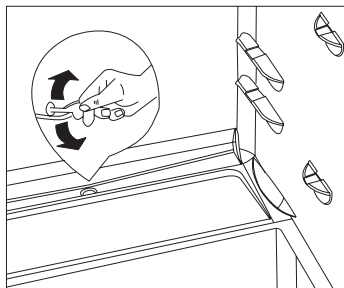
Ten typ urządzenia posiada funkcję automatycznego odmrażania, która nie wymaga żadnej ingerencji zewnętrznej.

System kontroli regularnie przerywa pracę sprężarki na dłuższy lub krótszy okres czasu (przerywając także chłodzenie). Wtedy temperatura wewnątrz chłodziarki wzrasta i ma miejsce proces odmrażania.

Topniejący szron sphywa poprzez otwór odpływowy do pojemnika na skropliny znajdującego się tuż nad sprężarką i odparowuje w wyniku zgromadzonego ciepła.

⚠ Otwór odpływowy należy regularnie sprawdzać i czyścić, aby nie dopuścić do zatkania. W przypadku zatkania się otworu topniejące kryształki lodu będą blokowały otwór i nieprawidłowe działanie urządzenia.

Otwór odpływowy należy czyścić dołączoną przetyczką. Nie powinna ona znajdować się na stałe w otworze.



Otwór odpływowy należy regularnie sprawdzać i czyścić, aby nie dopuścić do zatkania. Najczęstszą przyczyną zatykania się otworu są resztki papieru, w który zawinięto produkty spożywcze. Mogą one przylgnąć do tylnej ścianki urządzenia i dostać się do otworu, blokując go. Dlatego prosimy o zwrócenie uwagi i nie pozostawianie wewnątrz urządzenia kawałków papieru.

i W niektórych warunkach, np. podczas upałów, sprężarka pracuje stale. Wtedy funkcja automatycznego odmrażania jest nieefektywna.

Pozostające po odmrażaniu kawałki lodu lub szronu na wewnętrznej tylnej ściance urządzenia są zjawiskiem normalnym.

Czyszczenie

⚠ Nie należy stosować metalowych przedmiotów do czyszczenia urządzenia, ponieważ może spowodować to uszkodzenia.

NIGDY nie należy stosować środków

czyszczących, ściernych, produktów do czyszczenia o intensywnym zapachu lub woskowych środków czyszczących do czyszczenia wnętrza urządzenia, ponieważ mogłoby to spowodować uszkodzenie powierzchni i pozostawić silny zapach.

Dokładnie umyć wnętrze urządzenia roztworem wody i sody oczyszczonej. Dokładnie opłukać i wysuszyć. Aby zagwarantować bezpieczną pracę chłodziarki, raz w roku należy zdjąć kratkę wentylacyjną znajdującą się u podstawy urządzenia i wyczyścić kanały powietrzne odkurzaczem.

Gdy urządzenie nie jest wykorzystywane

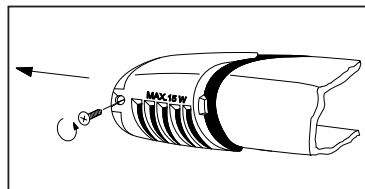
Odłączyć je od źródła zasilania. Wyjąć wszystkie produkty spożywcze i wyczyścić urządzenie, pozostawiając drzwiczki lekko uchylone tak, aby nie doszło do powstania nieprzyjemnych zapachów wewnątrz.

Wymiana żarówki

Aby wymienić żarówkę (np. po przepaleniu) należy:

Odłączyć urządzenie od zasilania elektrycznego.

Odkręcić osłonę bloku oświetleniowego, a następnie zdjąć osłonę w kierunku strzałki. (typ żarówki: Mignon 322, 230 V, 15 W, E 14)



Po wymianie żarówki założyć osłonę bloku oświetleniowego i podłączyć urządzenie do zasilania elektrycznego.

Brak oświetlenia we wnętrzu chłodziarki nie wpływa ujemnie na pracę urządzenia.

Co robić, jeśli urządzenie nie pracuje prawidłowo

Problemy mogą wynikać z przyczyn, które można szybko usunąć przed skontaktowaniem się z autoryzowanym serwisem. Należy postępować zgodnie z następującymi poleceniami:

SYMPTOM	ROZWIĄZANIE
Nie da się zamknąć drzwiczek	Wypoziomować urządzenie (jeśli nie zrobiono tego wcześniej). Waga włożonych produktów przekracza dopuszczalną nośność drzwiczek - należy zatem wyjąć część produktów, a resztę rozłożyć bardziej równomiernie. Jeśli to konieczne, wyregulować drzwiczki.
Zbyt wysoka temperatura we wnętrzu chłodziarki	Ustawić niższą temperaturę. Równomiernie poukładać produkty spożywcze tak, aby umożliwić swobodną cyrkulację powietrza we wnętrzu chłodziarki. Sprawdzić, czy drzwiczki są prawidłowo zamknięte i czy uszczelka drzwiowa jest nieszkodzona i czysta. Temperatura w miejscu, w którym ustawiono chłodziarkę jest wyższa, niż standardowa temperatura w pomieszczeniu.
Zbyt niska temperatura we wnętrzu chłodziarki	Ustawić wyższą temperaturę.
Sprężarka działa w trybie ciągłym.	Za pomocą pokrętła termostatu ustawić niższą temperaturę. Temperatura w miejscu, w którym ustawiono chłodziarkę jest wyższa, niż standardowa temperatura w pomieszczeniu. Sprawdzić, czy wentylacja jest wystarczająca i czy otwory wentylacyjne nie są zakryte. Przyczyną może być włożenie zbyt dużej ilości produktów spożywczych i/lub częstego otwierania/zamykania drzwiczek.
We wnętrzu/na zewnątrz chłodziarki znajduje się woda.	Czasami jest to zjawisko normalne. W czasie automatycznego odszraniania, szron znajdujący się na płycie chłodzącej topi się.
Woda wypływa na posadzkę.	Umieścić wąż spustowy z tyłu urządzenia nad misą odciekową.
Hałas/głośna praca	Czasami jest to zjawisko normalne. Układ sterowania temperatury może powodować klikanie w czasie włączania i wyłączania systemu. Wprowadzany gaz chłodzący może bulgotać podczas przepływania przez rurki. Silnik może emitować odgłosy brzęczenia i/lub lekkiego stukania. Użyty materiał izolacyjny ma tendencję do lekkiego zwiększania poziomu emitowanego hałasu, zapewnia jednak dobrą izolację oraz niższe zużycie energii. Czasami można usłyszeć dźwięk pracy wentylatorów. Nie jest to nic niepokojącego. Wentylatory wspomagają cyrkulację powietrza.

Serwis i części zamienne

Jeśli w niniejszej instrukcji obsługi nie można znaleźć rozwiązania dla występującego problemu, należy skontaktować się z punktem sprzedaży lub punktem serwisowym oraz zapoznać się z warunkami podanymi na Karcie gwarancyjnej.

Precyzyjne zamawianie części zamiennych pozwala ograniczyć zbędne przejazdy i koszty.

W tym celu, należy zawsze podać następujące

informacje dot. urządzenia:


- **Nazwa modelu**
- **Numer modelu (PNC)**
- **Numer fabryczny (S-No.)**

Informacje te można znaleźć na tabliczce znamionowej znajdującej się wewnątrz urządzenia na lewej ścianie. Zalecamy zanotowanie tych numerów w tym miejscu tak, aby, w razie potrzeby, były pod ręką.

Specyfikacje techniczne

Dane techniczne podane są na tabliczce znamionowej znajdującej się z lewej strony wewnątrz urządzenia.

Instalacja

 Należy zachować najwyższą ostrożność przy przenoszeniu urządzenia, aby nie uszkodzić zespołu chłodzącego, co mogłoby spowodować wyciek czynnika chłodniczego.

- Podczas normalnego działania skraplacz i sprężarka z tyłu urządzenia znacznie się nagrzewają. Należy zawsze pamiętać o zapewnieniu odpowiedniej wentylacji, w przeciwnym razie może dojść do uszkodzenia podzespołów i utraty żywności. Patrz wskazówki dotyczące instalacji.

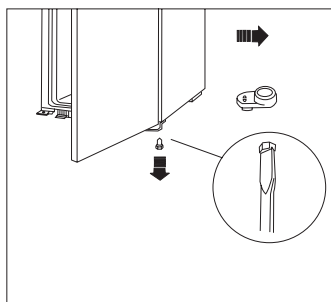
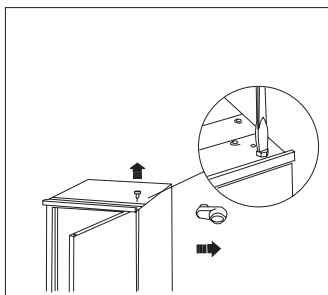
- **Ważne:** jeśli przewód zasilający jest uszkodzony, należy wymienić go na nowy o tych samych parametrach lub dostępny w serwisie technicznym.

Odwracalność drzwi

Urządzenie jest dostarczane z prawostronnym otwarciem drzwi.

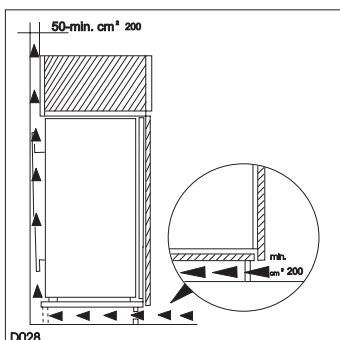
Aby zmienić kierunek otwierania drzwi należy wykonać niżej opisane czynności przed montażem.

1. Odkręcić górny kołek i wyjąć podkładkę dystansową.
2. Zdjąć drzwi.
3. Odkręcić dolny kołek i wyjąć podkładkę dystansową; zamontować je po przeciwległej stronie.
4. Założyć drzwi i dokręcić górny kołek oraz podkładkę dystansową po przeciwległej stronie.



Ustawienie

- Wypakować urządzenie i sprawdzić, czy jest w dobrym stanie i czy nie zostało uszkodzone w czasie transportu.
- Ustawić chłodziarkę w miejscu nienarażonym na bezpośrednie działanie promieni słonecznych i bezpośrednich źródeł ciepła.
- Zapewnić wymaganą wentylację. Wnęka powinna być wyposażona w kanał wentylacji o następujących rozmiarach:



Głębokość 50 mm

Szerokość 540 mm

Klasyfikacja klimatyczna znajduje się na tabliczce znamionowej umieszczonej na lewej ścianie urządzenia.

Poniższa tabela zawiera informacje na temat temperatury otoczenia w danej klasie klimatycznej:

Klasyfikacja klimatyczna	temperatura otoczenia
SN	+10 do +32°C
N	+16 do +32°C
ST	+18 do +38°C
T	+18 do +43°C

Jeżeli temperatura otoczenia nie mieści się w zakresie właściwym dla klasy urządzenia, nie można

zagwarantować osiągnięcia wymaganej temperatury chłodzenia w urządzeniu; dlatego zalecane jest jak najszybsze spożycie przechowywanej żywności.

Podłączenie elektryczne

Przed podłączeniem urządzenia do sieci elektrycznej należy sprawdzić, czy napięcie oraz częstotliwość na tabliczce znamionowej odpowiadają napięciu w sieci domowej. Napięcie może się różnić o $\pm 6\%$ od napięcia znamionowego. W przypadku eksploatacji przy innych napięciach, należy zastosować odpowiednio dobrany autotransformator.



Ważne

Urządzenie powinno być uziemione.

Dołączony do urządzenia przewód zasilania umożliwia podłączenie do obwodów uziemiających.

Jeśli gniazdko zasilania nie ma wyprowadzenia uziemienia, urządzenie należy podłączyć do oddzielnego uziemienia, zgodnie z aktualnymi przepisami, po konsultacjach ze specjalistą.

Producent nie ponosi żadnej odpowiedzialności w przypadku nieprzestrzeżenia podanych zaleceń bezpieczeństwa.



Niniejsze urządzenie spełnia wymogi następujących dyrektyw. Dyrektywy:

- 87/308 EWG z dnia 2 czerwca 1987 r., związanej z tłumieniem interferencji elektromagnetycznych.
- 73/23 EWG z dnia 19 lutego 1973 r. (dyrektywa niskonapięciowa) wraz ze zmianami.
- 89/336 EWG z dnia 3 maja 1989 r. (dyrektywa dot. kompatybilności elektromagnetycznej EMC) wraz z późniejszymi zmianami.



Uwaga!

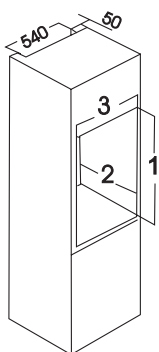
Urządzenie należy instalować tak, aby można je było odłączyć od źródła zasilania; dlatego wtyczka powinna być łatwo dostępna.

Zabudowa

Wymiary wnęki

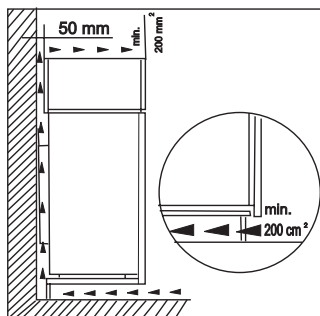
ZI 1604 ZI 2404

Wysokość obudowy (1)	880	1225 mm
Głębokość obudowy (2)	50	550 mm
Szerokość obudowy (3)	560	560 mm

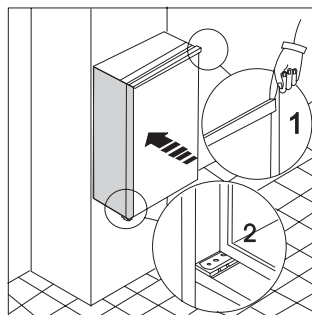


Wnęka powinna być wyposażona w kanał wentylacyjny o następujących wymiarach:

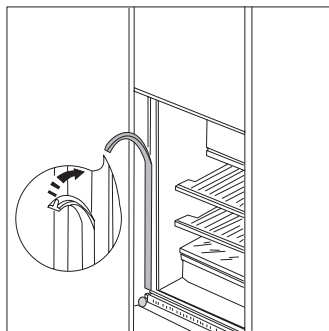
Głębokość	50 mm
Szerokość	540 mm



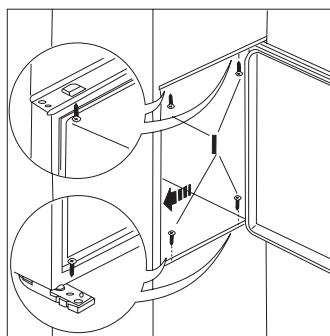
W celu zapewnienia odpowiedniej wentylacji należy zachować wymiary podane na rysunku.



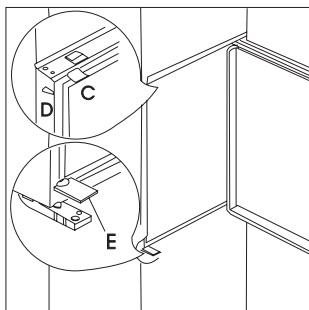
1. Zamontować urządzenie we wnęcie tak, aby było dosunięte do wewnętrznej części szafki po stronie, po której znajdują się zawiasy drzwiczek urządzenia. Wsunąć urządzenie aż górny pasek oprze się o szafkę (1) i upewnić się, że dolny zawias jest zrównany z powierzchnią szafki (2).



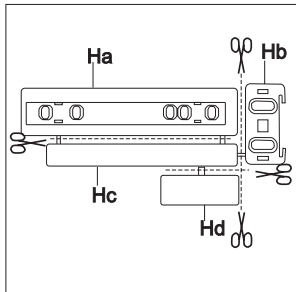
2. Wcisnąć listwy maskujące między urządzenie i meble kuchenne.



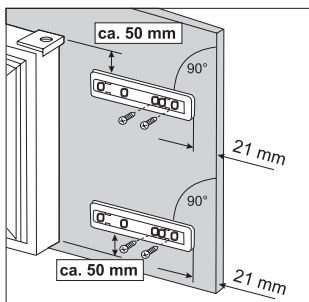
3. Otworzyć drzwiczki i przesunąć urządzenie do ścianki szafki znajdującej się po przeciwnej stronie zawiasów urządzenia. Zamocować urządzenie przy użyciu 4 śrub (I) dostarczonych w komplecie wraz z urządzeniem.



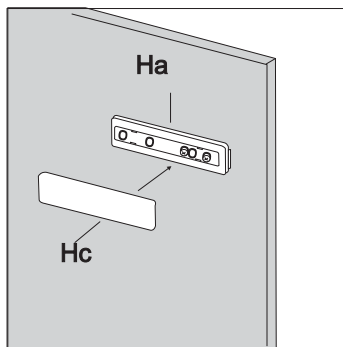
4. Wcisnąć osłonę zawiasów (E). Założyć osłonki (C-D) jak pokazano na rysunku.



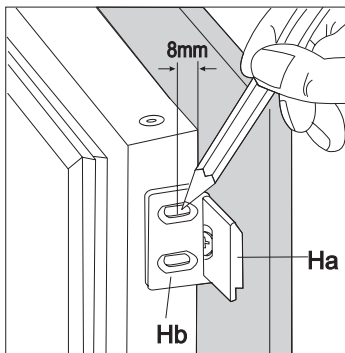
5. Rozdzielić części Ha, Hb, Hc, Hd w sposób przedstawiony na rysunku. Ha, Hb, Hc, Hd.



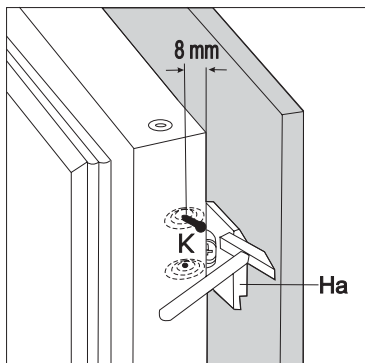
6. Umieścić prowadnicę (Ha) na wewnętrznej części drzwi szafki, u góry i dołu w sposób przedstawiony na rysunku i oznaczyć położenie zewnętrznych otworów. Po nawierceniu otworów przymocować prowadnice za pomocą dołączonych śrub.



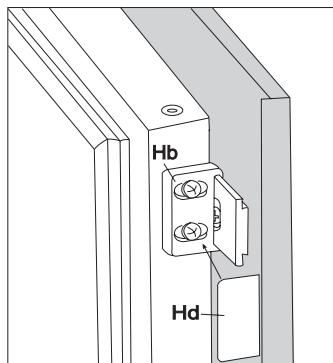
7. Przymocować pokrywę (Hc) na prowadnicy (Ha) aż zaskoczy we właściwym położeniu.



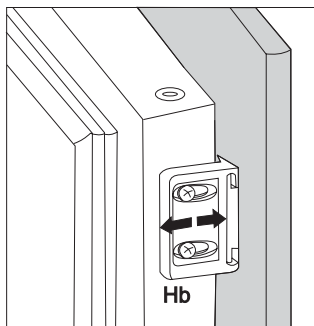
8. Otworzyć drzwiczki urządzenia i szafki pod kątem 90°. Umieścić niewielki prostokątny element (Hb) na prowadnicy (Ha). Przystawić do siebie drzwi urządzenia i szafki i oznaczyć otwory, jak pokazano na rysunku.



9. Usunąć prostokątne elementy i zaznaczyć odległość 8 mm od zewnętrznej krawędzi drzwi, w której zostanie umieszczony gwóźdź (K).



11. Przymocować osłonę (Hd) na prostokątnym elemencie (Hb), aż zaskoczy we właściwym położeniu.



10. Umieścić niewielki element prostokątny w prowadnicy i przymocować śrubami dostarczonymi w komplecie.

W przypadku konieczności wyrównania z drzwiami szafki należy wykorzystać luz otworów. Po zakończeniu operacji należy sprawdzić, czy drzwi szafki zamykają się prawidłowo.

Üdvözöljük az Electrolux világában

Köszönjük, hogy ezt a kiváló minőségű terméket választotta az Electroluxtól, mely reményeink szerint sok örömet okoz majd Önnek. Az Electrolux célja, hogy minőségi termékek széles választékát kínálja, amely kényelmesebbé teszi az Ön életét. Az útmutató borítóján néhány példát is talál erre. Kérjük, szánjon rá néhány percet, és tanulmányozza át ezt az útmutatót, hogy élvezhesse az új készülék előnyeit. Mi annyit ígérhetünk, hogy ez a készülék könnyű kezelhetősége révén meg fogja könnyíteni mindennapjait. Sok szerencsét!

A készülék üzembehelyezése és használatbavétele előtt kérjük, hogy gondosan olvassa el a kezelési tájékoztatót, amely biztonsági előírásokat, hasznos tudnivalókat, tájékoztatásokat és ötleteket tartalmaz. Ha a kezelési tájékoztatóban leírtaknak megfelelően használja a készüléket, akkor az megfelelő módon fog működni és az Ön legnagyobb meglegedését fogja szolgálni.

Az alábbi jelölések a könnyebb eligazodást segítik:



Biztonsági előírások

Ennél a jelképnél található figyelmeztetések és útmutatások az Ön és a készülék védelmét szolgálják.



Hasznos tudnivalók, információk



Környezetvédelmi tájékoztatások



Ötlet jelkép

Ennél a jelképnél ötleteket talál, amelyek az ételekkel és azok tárolásával kapcsolatosak.



A terméken vagy a csomagoláson található szimbólum azt jelzi, hogy a termék nem kezelhető háztartási hulladékként. Ehelyett a terméket el kell szállítani az elektromos és elektronikai készülékek újrahasznosítására szakosodott megfelelő begyűjtő helyre. Azzal, hogy gondoskodik ezen termék helyes hulladékba helyezéséről, segít megelőzni azokat, a környezetre és az emberi egészségre gyakorolt potenciális kedvezőtlen következményeket, amelyeket ellenkező esetben a termék nem megfelelő hulladékkezelése okozhatna. Ha részletesebb tájékoztatásra van szüksége a termék újrahasznosítására vonatkozóan, kérjük, lépjen kapcsolatba a helyi önkormányzattal, a háztartási hulladékok kezelését végző szolgálattal vagy azzal a bolttal, ahol a terméket vásárolta.

Tartalomjegyzék

Biztonsági előírások	37
Feleslegessé vált készülékek elhelyezése	38
Használat és szabályozás	39
Használat előtt	39
A készülék bekapcsolása	39
Hőmérsékletszabályozás	39
Belső alkatrészek	39
Javaslatok	40
Karbantartás	41
Leolvasztás	41
Tisztítás	42
Az izzó cseréje	42
Ha valami nem működik	43
Ügyfélszolgálat és alkatrészek	44
Műszaki adatok	44
Az ajtó nyitásirányának megfordítása	45
Üzembehelyezés	45
Elhelyezés	45
Csatlakoztatás a hálózathoz	46
Beépítés	47



Biztonsági Előírások

Ezek az információk az Ön biztonságát szolgálják. Kérjük olvassa el őket, mielőtt üzembe helyezné, vagy használná a készüléket. Kérjük, őrizze meg a használati útmutatót azért, hogy később is az Ön rendelkezésére álljon. Amennyiben a készülék tulajdonosa megváltozik, kérjük adja tovább a használati útmutatót az új tulajdonosnak.

Háztartási használat

- Őrizze meg ezt a kezelési tájékoztatót és az költözéskor vagy tulajdonosváltáskor kísérelje a készüléket.
- A készüléket csak élelmiszerek tárolására, normál háztartási és kizárólag e kezelési tájékoztató szerinti használatra tervezték.
- **A szervizelést, javításokat – beleértve az elektromos csatlakozó kábel javítását és cseréjét – a gyártó által feljogosított márkaszerviz végezze.** A javításhoz csak az általuk szállított pótalkatrészek használhatók. Ellenkező esetben a készülék károsodhat vagy egyéb anyagi kár, illetve személyi sérülés keletkezhet.
- A készülék csak akkor feszültségmentes, ha a villásdugót kihúzta a dugaszoló aljzataból. Ezért tisztítás, karbantartás előtt mindig húzza ki a villásdugót (de ne a kábelnél fogva). Ha a dugaszoló aljzat nehezen hozzáférhető helyen van, akkor a villamos hálózat lekapcsolásával kapcsolja ki a készüléket.
- Nem szabad a hálózati csatlakozó kábelt megtoldani!
- **Győződjön meg, hogy a készülék hátoldalán található hálózati csatlakozó kábel mechanikai sérüléstől mentes legyen!**
 - A sérült hálózati csatlakozó túlmelegedhet és tűz okozhat!
- **Ügyeljenk, hogy az elektromos csatlakozó kábelre semmilyen**

tárgy ne kerüljön, ill. a kábel ne kerülhessen a készülék alá.

- Rövidzárlat és tűz keletkezhet.
- **Áramtalanításakor a villásdugót a csatlakozó aljzataból a villásdugó megfogásával húzzuk ki!**
 - A kábel sérülése rövidzárlatot, tüzet és/vagy áramütést okozhat.
 - A sérült hálózati csatlakozó kábelt, kizárólag, a gyártó által feljogosított márkaszerviz képviselője cserélheti le.
- **Csak szakszerűen rögzített csatlakozó aljzathoz csatlakoztassuk a készüléket!**
 - Áramütés vagy tűz keletkezhet.
- A belső világítás burája nélkül a készüléket üzemeltetni tilos!
- Tisztításakor ne használjon éles, hegyes vagy kemény eszközöket, mivel ezek a hűtőrendszer (kondenzátor, elpárologtató) sérülését okozhatják.
- Ügyeljen arra, hogy folyadék a hőmérséklet-szabályozóhoz, illetve a világításszerelvénybe ne kerüljön.
- Forró lábast ne érintsen a hűtőkészülék műanyag részeihez.
- Éghető gázt és folyadékot ne tároljon a készülékben, mert robbanásveszélyes.
- A leolvasztás során keletkező olvadékvíz kivezető nyílását rendszeresen ellenőrizze és tisztítsa. Erre egyébként jelzőcímke is figyelmeztet a készülék belsejében. Dugulás esetén a felgyülemlett olvadékvíz a készülék idő előtti meghibásodását okozza.

A gyermekek biztonsága

- Ezt a készüléket kizárólag felnőtt felhasználók számára tervezték. Ne engedje meg a gyermekeknek, hogy hozzájúljanak a csatlakozókhoz, vagy a készülékekkel játszanak. Fennáll a fulladás veszélye! A csomagolóanyagot tartsa távol a gyermekektől.
- A készülék kialakítása nem olyan, hogy azt csökkent fizikai, értelmi vagy mentális képességű, illetve megfelelő tapasztalatok és ismeretek híján lévő személyek (beleértve a gyermekeket is) használhassák, hacsak a biztonságukért felelős személy nem biztosít számukra felügyeletet és útmutatást a készülék használatára vonatkozóan.

Környezetvédelem

- Ez a készülék sem a hűtőkörben, sem a szigetelőanyagaiban nem tartalmaz olyan gázokat, amelyek károsítanák az ózonréteget. Ne dobja a készüléket a háztartási hulladék közé. Kerülje a hűtőegység károsítását, különösen hátul, a hőcserélő közelében. A helyi hulladéklerakókról az önkormányzati hivataltól szerezhet információkat.

Távolítsa el a villásdugót, és távolítson el minden zárat, vagy reteszt, nehogy kisgyermekek beszoruljanak a készülék belsejébe.

A feleslegessé vált készülék elhelyezése

A készülék csomagolóanyagára vonatkozó információk

- A készüléken használt, szimbólummal jelölt anyagok újrahasznosíthatók.
- >PE< jelentése: polietilén, pl. a csomagoló lemezek anyaga
- >PS< jelentése: polisztirol, pl. a csomagoló belésanyagok (mindig FCF mentesek)
- >POM< jelentése: polioximetilén, pl. műanyagkapcsok
- Mindegyik anyag környezetbarát!

Izobutánra vonatkozó biztonsági előírások

Figyelmeztetés

- A készülék hűtőközege izobután (R 600a), amely fokozottan tűz- és robbanásveszélyes.
- A készülék burkolatában vagy a beépítési szerkezetben lévő szellőzőnyílásokat szabadon kell tartani!
- A fagymentesítő eljárás gyorsítására nem szabad más mechanikai vagy egyéb eszközöket használni, mint amelyeket a gyártó ajánl.
- A hűtőkört (kondenzátor, elpárologtató) nem szabad megroggálni.
- A készülék élelmiszertároló részeinek a belsejében nem szabad villamos készülékeket használni, kivéve a gyártó által ajánlott típusúakat.

Használat és szabályozás

Használat előtt

A készülék elektromos hálózatba való csatlakoztatása előtt várjon két órát, hogy az olaj visszafolyhasson a kompresszorba.

- Az első használat előtt enyhén szappanos, langyos vízzel mossa le a belső részt és minden belső kiegészítőt, hogy eltávolítsa az új készülékek jellegzetes szagát, majd alaposan törölje szárazra.



Ne használjon mosószert vagy súrolóport, mert ezek károsítják a felületet.

- Távolítsa el a szállításhoz használt biztonsági elemeket.

A készülék bekapcsolása

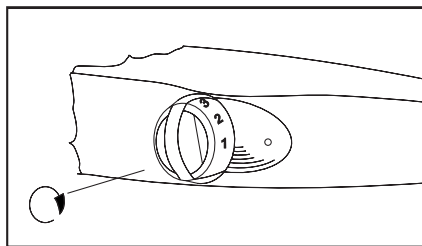
- Csatlakoztassa a villásdugót a dugaszolóaljzathoz, és fordítsa el a hőfokszabályozó gombot az óramutató járásával megegyező irányba, a <O> (OFF) pozíció túl.
- A készülék belsejében található hőfokszabályozó szabályozza a készülék hőmérsékletét.
- Állítsa a hőfokszabályozót a kívánt állásba.

Hőmérsékletszabályozás

- A belső hőmérsékletet a következő tényezők befolyásolják:
- A környezeti hőmérséklet
- A készülékben tárolt élelmiszerek mennyisége és hőmérséklete
- Az ajtónyitások gyakorisága és időtartama.
- A készülék helye.
- A belsejében uralkodó hőmérsékletet a készülék automatikusan szabályozza.

- "1"-es állás = legmagasabb hőmérséklet, legmelegebb állás
- "6"-os állás = legalacsonyabb hőmérséklet, leghidegebb állás
- "o" állás = Kikapcsolva

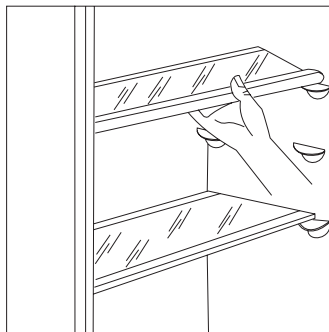
Általában a közepes beállítás a legmegfelelőbb.



Belső alkatrészek

Tároló polcok

- A polcok tisztítás céljából eltávolíthatók.
- Különböző méretű ételcsomagok tárolásához a polcok különféle magasságokra helyezhetők.

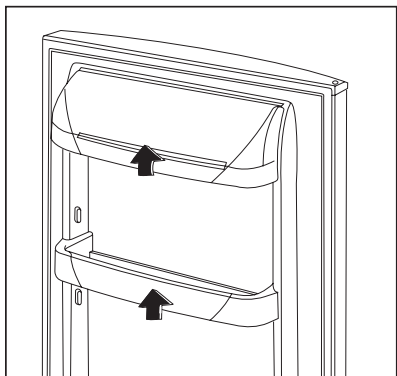


- Ha el akarja távolítani a belső polcot, húzza előre, míg le- vagy felfelé billentve kivehetővé nem válik.
- A polc megfelelő magasságra való behelyezéséhez tegye ugyanezt fordítva.

i A zöldséges fiók fölötti üveg és a palackos polc mindig maradjon a helyén, mert ez biztosítja a megfelelő levegőáramlást.

Ajtópolcok

- Különböző méretű ételcsomagok tárolása érdekében a középső ajtópolc magassága állítható.
- Fokozatosan húzza a polcot a nyílal jelölt irányba, amíg teljesen ki nem szabadul, majd tegye a kívánt helyre.
- Az alaposabb tisztítás érdekében a felső és az alsó ajtópolcok eltávolíthatók, ha a nyílal jelölt irányba húzzuk, majd újra helyükre illesztjük őket.



i Javaslato



Energiatakarékosság

Gondosan mérlegelje, hova helyezi a készüléket. Lásd az "Üzembe helyezés" fejezetet. Ha megfelelő módon helyezik el, a készülék kevesebb energiát fogyaszt.

- Ne tartsa hosszú ideig nyitva az ajtókat, és ne nyissa ki azokat túl gyakran, mert akkor a meleg levegő beáramlása miatt a kompresszor szükségtelenül gyakran bekapcsol.

- Ha a környezet hőmérséklete magas, a hőfokszabályozó gomb a leghidegebb állásban van (a legnagyobb számon), és a készülék tele van, akkor előfordulhat, hogy a kompresszor folyamatosan működik, ami miatt zúzmara vagy jég képződhet az elpárologtatón. Ha ez megtörténik, állítsa a hőfokszabályozó gombot a melegebb állásba (kisebb számra), hogy beinduljon az automatikus leolvasztás, és azzal az elektromos energiafogyasztás csökkentése.
- Ne helyezzen meleg ételeket a készülék belsejébe. Először várja meg, amíg az ételek maguktól kihűlnek.
- Mindig tartsa tisztán a hőleadó kondenzátort, a fémrácsot, amely a készülék hátoldalán található.

Hűtési javaslatok

- Ne tartson meleg ételeket, vagy gőzölgő folyadékokat a hűtőszekrényben, és takarja le, vagy csomagolja be az ételleket, különösen akkor, ha azoknak erős szaga van.

Néhány hasznos tanács a hűtőszekrény helyes használatához:

- **Nyers hús** (marha-, sertés-, bárányhús és szárnyasok): polietilén zacskókba csomagolva helyezze a salátás rekesz tetejére, mert ez a leghidegebb hely a hűtőszekrényben.


A húsokat csak egy-két napig lehet ilyen módon biztonságosan tárolni.

- **Főtt ételek, felvágottak, kocsonya, stb.:** ezek jól lefedve bármely üvegpolcon tárolhatók.
- **Gyümölcsök és zöldségek:** ezeket célszerű alaposan megtisztítani, és az alsó fiókba tenni.
- **Vaj és sajt:** ezeket tárolja légzáró tartókban, vagy csomagolja alufóliába, illetve polietilén zacskókba, hogy minél jobban el legyenek zárva a levegőtől.

- **Tejespalackok:** ezek kupakkal ellátva az ajtó üvegtartó részén tárolandók.

Banánt, burgonyát, hagymát és fokhagymát - csomagolás nélkül - nem szabad a hűtőszekrényben tárolni.

Karbantartás

 **Mielőtt bármilyen karbantartási munkát végezne, húzza ki a villásdugót a dugaszolóaljzatból.**

Figyelmeztetés



A készülék hűtőegysége szénhidrogéneket tartalmaz, ezért karbantartását, illetve újratöltését csak szakképzett szerelő végezheti.

Leolvasztás

A hűtőkészülék működésével együtt jár, hogy a hűtőtér nedvességtartalmának egy része dér-, illetve jégréteg formájában kicsapódik.

A vastag dér, ill. jégrétegnek szigetelő hatása van, így rontja a hűtőteljesítményt, ami a hűtőtér hőmérsékletének emelkedésében, növekvő energiafogyasztásban nyilvánul meg.

Ennél a készüléktípusnál a hűtőtér leolvasztása teljesen automatikusan történik, minden külső beavatkozás nélkül.

A hőmérsékletszabályozó szabályos időközönként rövidebb-hosszabb időre megszakítja a kompresszor működését - ezalatt a hűtés szünetel - és a hűtőtér hőmérséklete emelkedik, megtörténik a leolvasztás.

Leolvasztás után a hőmérséklet-szabályozó újra indítja a rendszer működését.

Az olvadékvíz a kivezető csatornán keresztül a kompresszor tetejére szerelt elgőzölögtető tálcába folyik és annak melegétől elpárolog.

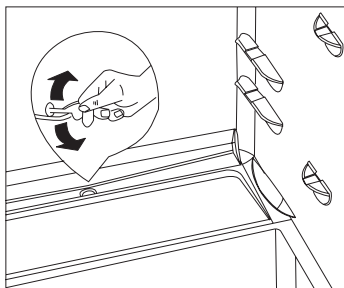


Felhívjuk a figyelmét, hogy a leolvasztás során keletkező olvadékvíz kivezető nyílását rendszeresen ellenőrizze és tisztítsa, mert ennek dugulása esetén a felgyülemlett olvadékvíz a készülék szigetelésébe távozva a készülék előtti meghibásodásához vezet.

Az olvadékvíz kivezető csatorna nyílásának a tisztítását a készülékhez mellékelte és az ábrán látható csőtisztítóval végezze. A csőtisztítót a kivezető nyílásban kell tárolni.

Időnként győződjön meg arról, hogy az olvadékvíz kivezető csatornája nincs-e eldugulva.

Az olvadékvíz kivezető csatorna dugulásának egyik legjellemzőbb esete, amikor papírba csomagolt ételt helyez a készülékbe, amely érintkezésbe kerül a hűtőtér hátfalával és arra ráfagy. Ha ezt az élelmiszert éppen ekkor távolítja el, a papír elszakad és a csatornába kerülve dugulást okozhat.



Kérjük ezért, hogy papírba csomagolt élelmiszerek készülékbe történő elhelyezésénél - éppen a leírtak miatt - kellő óvatossággal járjon el.

i Fokozott terhelés esetén, pl. kánikulában előfordulhat, hogy a hűtőszekrény átmenetileg állandóan üzemel, ezalatt az automatikus leolvasztás hatástalan.

Nem rendellenes állapot, ha a leolvasztási ciklus után a hűtőtér hátfalán kisméretű jég-, illetve dérfontok maradnak vissza.

Tisztítás

! **Soha ne használjon fémeszközöket készüléke tisztításához, mert azzal kárt tehet benne.**

SOHA ne használjon mosószert, súrolószert, erősen illatosított tisztítószereket, vagy viaszt a belső felület tisztítására, mert ezek károsítják a felületét, és erős illatot hagynak maguk után.

A belső felületet melegvízzel és szódadikarbónával tisztítsa. Alaposan öblítse ki és törölje szárazra. A hűtőszekrény biztonságos működésének érdekében egyszer egy évben távolítsa el a kondenzátorrácsot alulról, és tisztítsa meg a levegőcsatornákat porszívóval.

Amikor nem használjuk a készüléket

Húzza ki a készülék csatlakozóját az elektromos hálózathoz. Távolítsa el belőle minden élelmiszert, és tisztítsa ki a készüléket. Hagyja nyitva az ajtaját, hogy ne keletkezzenek kellemetlen szagok.

Az izzó cseréje

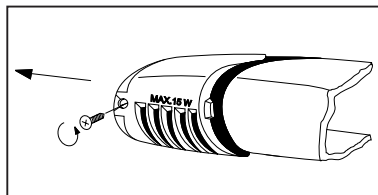
Ha a belső világítás izzója kiegétt, a cseréjét Ön is elvégezheti az alábbiak szerint:

Feszültségmentesítse a készüléket.

A búrát rögzítő lemezcsavart csavarja ki, majd a búrát a nyíl irányában vegye le, így az izzó kicserélhető. (Izzó típusa: Mignon 322, 230 V, 15 W, E 14 menet.)

Izzócseré után a búrát helyezze vissza, a lemezcsavart csavarja be és helyezze feszültség alá a készüléket.

A világítás hiánya nem befolyásolja a készülék működését



Ha valami nem működik

A problémákat olyan dolgok is okozhatják, melyek könnyedén megoldhatók a javítószervez kihívása nélkül is. Kérjük, kövesse az alábbi utasításokat:

PROBLÉMA	MEGOLDÁS
Az ajtó nem záródik	<p>Állítsa vízszintbe a készüléket, ha ez eddig nem történt meg megfelelően</p> <p>Az ajtópolcok túl vannak terhelve, ezért egyenletesebben helyezze el a súlyt vagy csökkentse az ajtó terhelését.</p> <p>A készülék nem lett megfelelően beállítva. Kérjük, olvassa el a "Beépítés" fejezetet.</p>
Túl meleg van a hűtőszekrény belsejében	<p>Állítson be alacsonyabb hőmérsékletet.</p> <p>Úgy ossza el az élelmiszereket, hogy a hideg levegő keringhessen közöttük.</p> <p>Ellenőrizze, hogy az ajtó teljesen be van-e csukva, és az ajtótomító profil sértetlen és tiszta-e.</p> <p>A helység léghőmérséklete, ahol a készüléket elhelyezte, magasabb a normál szobahőmérsékletnél.</p>
Túl hideg van a hűtőszekrény belsejében.	<p>Állítsa a hőfokszabályozót melegebb állásba.</p>
A kompresszor folyamatosan működik.	<p>Állítsa a hőfokszabályozó gombot alacsonyabb számmal jelölt állásba.</p> <p>A helység léghőmérséklete, ahol a készüléket elhelyezte, magasabb a normál szobahőmérsékletnél.</p> <p>Ellenőrizze, hogy megfelelő-e a szellőzés, illetve hogy a szellőzőnyílások nincsenek-e eltömődve.</p> <p>Az ok lehet az, hogy egyszerre nagy mennyiségű ételt helyezett a készülékbe, illetve gyakran nyitotta-zárta az ajtót.</p>
A készüléken belül/kívül víz van.	<p>Ez néha normális. Az automatikus leolvasztás során hűtőlemezen lévő zúzmará leolvad.</p>
Víz folyik ki a földre.	<p>Helyezze a készülék hátulján található elvezető csövet a készülék hátuljára, az olvadékvízgyűjtő fölé.</p>
Zajok	<p>Ez néha normális. A hőfokszabályozó kattogó hangokat adhat, amikor a rendszer bekapcsol, illetve kikapcsol.</p> <p>A befecskendezett hűtőgáz bugyborékoló hangot adhat, ahogyan végighalad a csöveken.</p> <p>A motor zümmögő és/vagy enyhén koccanó hangot adhat.</p> <p>A szigetelőanyag általában enyhén felerősíti a zajokat, azonban sokkal jobb szigetelést biztosít, és csökkenti az energiafelhasználást.</p> <p>Időnként a ventilátorok hangja is hallható. Emiatt ne aggódjon, a ventilátorok a levegő hatékonyabb keringését segítik elő</p>

Ügyfélszolgálat és alkatrészek

Garanciafeltételek

A garanciális feltételeket a mellékelt jótállási jegy tartalmazza. Amennyiben kérdése van a termékkel kapcsolatban, hívja a Vevőszolgálatunkat.

Cím: Electrolux Lehel Kft.
Háztartási Készülékek Vevőszolgálat
1142 Budapest
Erzsébet királyné u. 87.
Tel.: (1) 252-1773
(1) 251-8444/104

Szerviz és pótalkatrészek

Amennyiben a szerviz kihívása elkerülhetetlen, kérjük, jelezze a hibát a lakóhelyéhez legközelebb eső márkaszervizüknél. A jótállási jegy mellékletét képező címlista tartalmazza a Lehelux Szervizhálózat tagjainak nevét és elérhetőségét.

A bejelentéshez a készüléket azonosítani szükséges, amely a készülék adattáblája alapján lehetséges.

A készülék adattáblája alul, bal oldalon, a normál hűtőtérben, a gyümölcsstál mellett található. Ezen minden szükséges adat megtalálható, amely a szervizbejelentéshez szükséges (típus, modell, gyártási szám stb.).

Kérjük, jegyezze fel ide a készüléke adattáblájáról a kipontozott helyre az adatokat:

Modell

.....

Típus Termékszám Gyártási szám

.....

A készülékhez a Tartozék jegyzékben található tartozékokat mellékeljük. Amennyiben továbbiakat kíván vásárolni, ezt megteheti Alkatrészboltunkban vagy valamelyik márkaszervizüknél.

Electrolux Lehel Kft. Alkatrészbolt
1142 Budapest, Erzsébet királyné u. 87.

Alkatrészellátás, információ:

Tel.: (1) 467-3201

Fax: (1) 221-9866



Funkcionális alkatrészeket (hőmérsékletszabályozó, indítóegység, stb.) magánvevőknek nem, csak szakembereknek árusítunk!

Műszaki adatok

A műszaki adatok a készülék belsejében, a bal oldalon elhelyezett adattáblán találhatók.

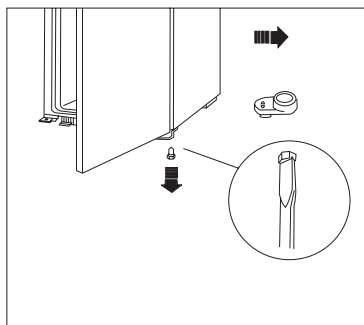
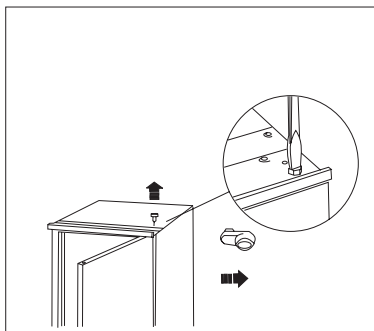
Az ajtó nyitásirányának megfordítása



A készülék ajtaja gyárilag jobb oldalra nyílik.

Az ajtónyitás megfordításához a készülék beépítését megelőzően végezze el az alábbi műveleteket:

1. Csavarja le a felső csapot és vegye le a távtartót.
2. Vegye le az ajtót.
3. Csavarja le az alsó csapot és vegye le a távtartót, majd szerelje fel azokat az ellenkező oldalra.
4. Helyezze vissza az ajtót és csavarozza fel a felső csapot és a távtartót az ellenkező oldalra.



Üzembehelyezés



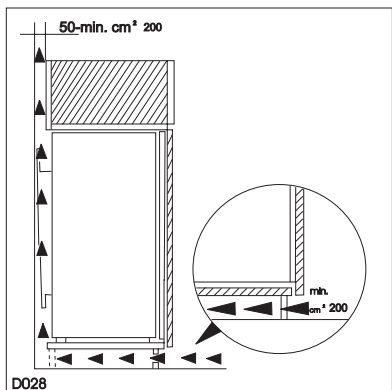
Nagyon vigyázzon, hogy ne tegyen kárt a hűtőfelületben, mert az később a folyadék elszívárgását okozhatja.

- A normál működés során a készülék hátulján található kondenzátor és kompresszor meglehetősen felmelegszik. Mindig gondoskodjon róla, hogy legyen megfelelő szellőzés, mivel annak hiányában alkatrészhiba következhet be, és az élelmiszerek tönkremehetnek. Lásd az üzembehelyezési útmutatót.
- **Fontos:** Ha a hálózati kábel megsérül, a gyártótól vagy a szakszerviztől beszerezhető kábelre illetve szerelvényre kell kicserélni..

Elhelyezés

- Csomagolja ki a készüléket, és ellenőrizze, hogy jó állapotban van-e, illetve nem sérült-e meg szállítás közben.
- **Ne helyezze a hűtőszekrényt radiátorok vagy gáztűzhely közelébe.**
- A készülék ne legyen hosszú ideig közvetlen napfénynek kitéve.
- Biztonsági okokból biztosítsa a készülék minimális szellőzését az ábrának megfelelően.
- **Figyelem: ügyeljen, hogy a szellőzőnyílások ne legyenek elzárva.**
- A falmélyedésben a készülék mögött hagyja meg a következő méretű szellőzőrést:

Mélység: 50 mm
Szélesség: 540 mm



A különböző klímaosztályok jellemzői az adattáblán találhatóak, amelyet a készülék belsejében, annak baloldali falán helyeztek el.

Az alábbi táblázat azt mutatja, hogy mely klímaosztályhoz milyen környezeti hőmérséklet a megfelelő:

Klímaosztály	Megfelelő környezeti hőmérséklet
SN	+10 ... +32 °C
N	+16 ... +32 °C
ST	+18 ... +38 °C
T	+18 ... +43 °C

Csatlakoztatás a hálózathoz

Mielőtt csatlakoztatná a készüléket az elektromos hálózathoz, győződjön meg róla, hogy az adattáblán feltüntetett feszültség és frekvencia megegyezik a helyi elektromos hálózat tulajdonságaival. A feszültségingadozás $\pm 6\%$ -os lehet az adattáblán megadott feszültséghez képest. Ha a hálózati feszültség eltér az adattáblán megadottól, akkor egy megfelelő méretezésű transzformátor használata szükséges.



Fontos

A készüléket földelni kell.

Az elektromos tápkábel csatlakozója el van látva erre a célra való érintkezővel.

Ha a helyi elektromos hálózat dugaszolóaljzata nem földelt, csatlakoztassa a készüléket különálló földkábelhez, a hatályos jogszabályoknak megfelelően, szakképzett szerelő segítségével.

Amennyiben a fenti óvintézkedéseket nem tartják be, a következményekért a gyártó nem vállal felelősséget.

Ez a készülék megfelel a következő EGK direktíváknak:

87/308 EEC, az EGK 1987. VI. 2-án kelt, rádióinterferenciákról szóló direktívája,

73/23 EEC, az EGK 1973. II. 19-én kelt, kiefeszültségről szóló direktívája, és annak későbbi módosításai,

89/336 EEC, az EGK 1989. V. 3-án kelt, elektromágneses kompatibilitásról szóló direktívája, és annak későbbi módosításai.



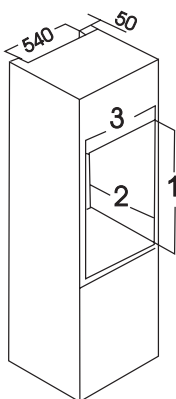
Figyelem!

A készülék hálózati csatlakozójának eltávolíthatónak kell lennie a dugaszolóaljzathoz, ezért könnyen hozzáférhetővé kell azt tenni az üzembe helyezést követően is.

Beépítés

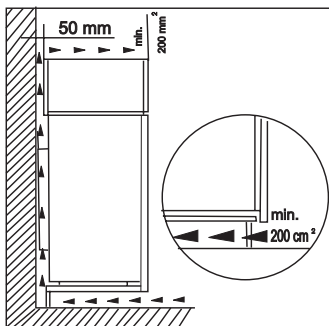
A falmélyedés méretei:

A ház magassága (1)	880	1225 mm
A ház mélysége (2)	50	550 mm
A ház szélessége (3)	560	560 mm

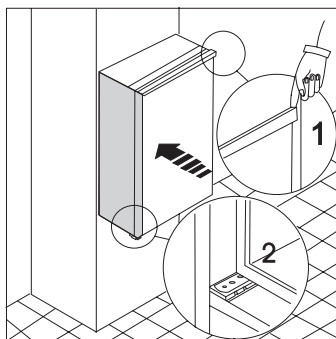


A falmélyedésében a készülék mögött hagyja meg a következő méretű szellőzést:

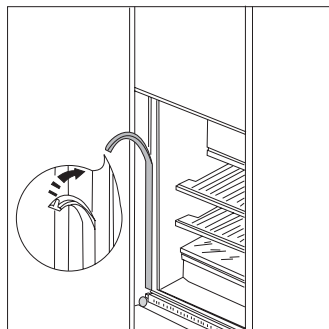
Mélység	50 mm
Szélesség	540 mm



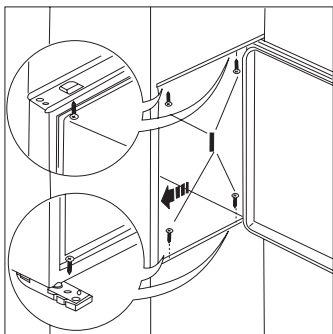
A megfelelő szellőzés érdekében kövesse az ábra útmutatását.



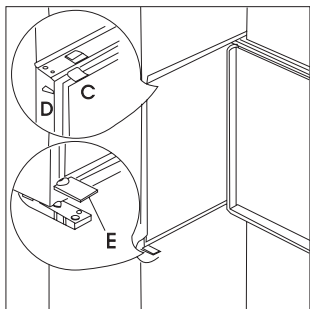
1. Illessze be a készüléket a mélyedésbe úgy, hogy nekitámaszkodjon a ház belső felületének azon az oldalon, ahova a készülék ajtópántjait felszerelik. Tolja be a készüléket addig, amíg a felső pánt bele nem ütközik a házba (1), és győződjön meg róla, hogy az alsó pánt egyvonalban van a ház felületével (2).



2. Nyomja be a hézagkitöltő profilt a készülék és a konyhaszekrény közé.

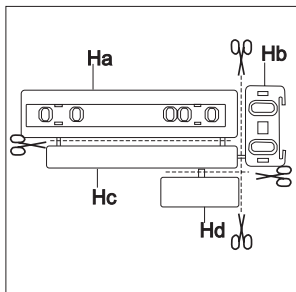


3. Nyissa ki az ajtót, és az ajtótartó pántokkal ellentétes oldalán nyomja neki a készüléket a konyhaszekrény falának. Rögzítse a készüléket az ahhoz kapott készletben található 4 csavarral (I).



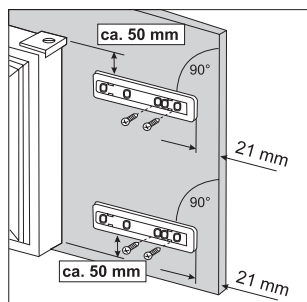
4. Pattintsa be a pánt takarólemezt (E) a helyére.

Illessze a helyükre a (C, D) takaró lapocskákat az ábra szerint.

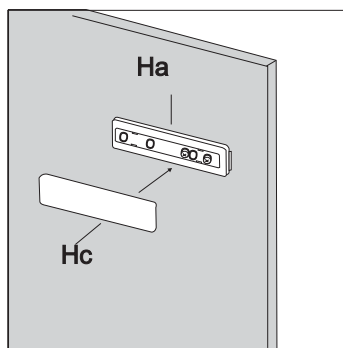


5. Az ábra alapján vágja szét az alábbi részeket:

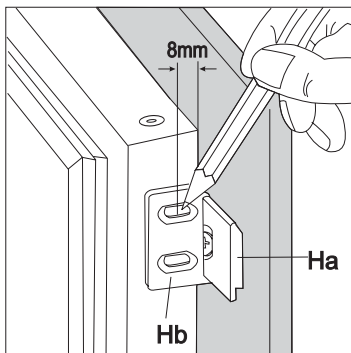
Ha, Hb, Hc, Hd.



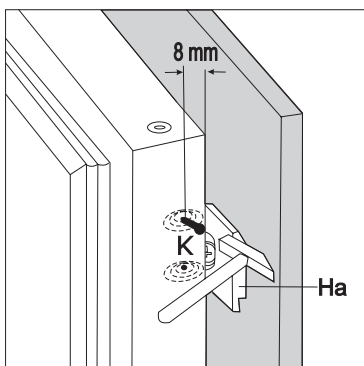
6. Helyezze a sint (Ha) a bútor ajtajának belső felére, fel és le, ahogyan az ábra mutatja, és jelölje be a külső lyukak helyét. Miután kifúrta a lyukakat, rögzítse a sint a mellékelt csavarok segítségével.



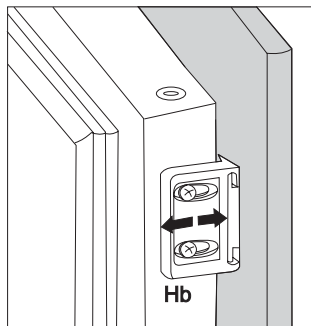
7. Erősítse fel a fedőlemezt (Hc) a sinre (Ha) úgy, hogy a helyére kattanjon.



8. Nyissa ki a készülék és a szekrény ajtaját 90°-kal. Helyezze be a kis négyszöget (Hb) a sinbe (Ha). Nyomja össze a készülék ajtaját és a szekrényajtót, és jelölje meg a lyukak helyét, ahogyan az ábra mutatja.

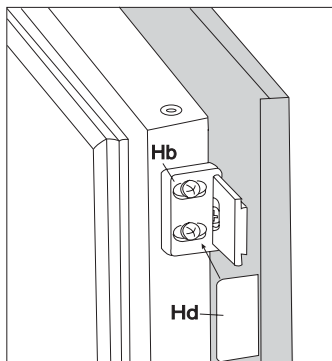


9. Távolítsa el a négyszögeket, és tegyen egy jelet az ajtó külső szélétől 8 mm-re, ahova a szöget kell beverni (K).



10. Újra helyezze fel a kis négyszöget a sínre, és rögzítse a mellékelt csavarokkal.

Ha igazítani kell a szekrényajtót, használja a lyukak mellett szabadon hagyott területet. Az eljárás végén ellenőrizni kell, hogy a bútor ajtaja megfelelően záródik-e.



11. Helyezze fel a takarólapot (Hd) a kis négyszögre (Hb), amíg a helyére nem kattán.

50 electrolux

www.electrolux.com

www.electrolux.cz

www.electrolux.pl

www.electrolux.hu