



Használati útmutató

Mosogatógép

ESI 66010

# **Önre gondoltunk, amikor megalkottuk ezt a terméket.**

## **Üdvözöljük az Electrolux világában!**

Köszönjük, hogy egy első osztályú Electrolux terméket választott. Az Electrolux cég célja az, hogy olyan minőségi termékek széles választékát kínálja, amelyek kényelmesebbé teszik az életét. Kérjük, hogy szánjon pár percet a Használati útmutató elolvasására, hogy új készülék minden előnyét ki tudja használni. Biztosak vagyunk abban, hogy ennek a készüléknek a segítségével a jövőben valamivel könnyebb lesz az élete. Ehhez kívánunk sok sikert.

# Tartalomjegyzék

Biztonsági információk	4
A készülék bemutatása	5
Kezelőpanel	6
Az első használat előtt	9
Napi használat	13
Mosogató programok	25
Tisztítás és ápolás	26
Mit kell tenni, ha ...	28
Műszaki adatok	30
Útmutatások a Vizsgáló Intézetek számára	32
Szerelési útmutató	33
Gondoskodás	35
Európai jótállás	35

Ebben a **Használati útmutatóban** a következő szimbólumokat használjuk:



Fontos útmutatások a személyes biztonsághoz és olyan információk, amelyek segítségével elkerülhető a készülék károsodása



Általános útmutatások és tanácsok



Útmutatások a környezetvédelemhez

# Biztonsági információk



Kérjük, hogy saját biztonsága érdekében ezt a Használati útmutatót a készülék első használata előtt gondosan tanulmányozza és olvassa át. Fordítson külön figyelmet a biztonsági előírásokra. A szükségtelen hibák és balesetek elkerülése érdekében a családtagjaival is ismertesse meg a készülék használatát és a biztonsággal kapcsolatos útmutatásokat. Tartsa a Használati útmutatót elérhető helyen, hogy szükség esetén mindig a rendelkezésére álljon.

Ha a készüléket eladja, vagy elajándékozza, akkor a Használati útmutatót is adja át az új tulajdonosnak. Az új tulajdonos csak a Használati útmutató birtokában tudja a készüléket megfelelő módon üzembe helyezni.

Az alábbi útmutatások az Ön biztonságát szolgálják, egyben kötelező előírásokat tartalmaznak a mosogatógép felszerelésére és az üzembe helyezésére vonatkozóan.

## Korrekt használat

- A készüléket kizárólag a háztartásokban használatos edények mosogatására tervezték.
- Ne tegyen semmilyen oldószert a mosogatógépbe. Robbanásveszély!
- A késeket és egyéb éles tárgyakat úgy kell elhelyezni az evőeszköz kosárban, hogy a hegyes végük lefelé legyen, vagy vízszintesen a felső kosárban kell elfektetni.
- Kizárólag a gépi mosogatóra alkalmas mosogatószert, só- és öblítőszert használjon.
- Kerülje a működés alatt az ajtó nyitását, mert forró gőz csaphat ki.
- Ne vegyen ki semmilyen edényt a mosogatógépből a program lejáráta előtt.
- A használat után válassza le a készüléket az elektromos hálózatról és zárja el a vízcsapot.
- A meghibásodott készülék javítását, beleértve a csatlakozó vezeték cseréjét is, kizárólag a jótállási jegyben kijelölt szerviz végezheti, eredeti gyári alkatrészek felhasználásával.
- Semmi esetre se próbálkozzon meg saját maga a mosogatógép javításával, mert ez komoly károsodásokat és súlyos baleseteket okozhat. Hiba esetén lépjen kapcsolatba a szervizzel. A mosogatógépet csak eredeti gyári pótalkatrészek beépítésével szabad javítani

## Általános biztonsági tudnivalók

- A mosogatószerek a szembe kerülve vegyi sérülését okozhatnak, de belélegezve, lenyelve is veszélyesek. A mosogatószerek életveszélyt is okozhatnak. Mindig tartsa be a mosogatószer gyártójának a biztonságra vonatkozó útmutatásait.
- A mosogatógépben lévő víz nem iható. A mosogatószer maradványai lerakódnak a gépben.
- Ügyeljen arra, hogy a mosogatógép ajtaja mindig zárva legyen, ha nem végez ki-, vagy bepakolást. Ezzel elkerülheti, hogy valaki átessen a nyitott ajtón és balesetet szenvedjen.
- Ne üljön le és ne álljon rá a nyitott ajtóra.

## Gyermekevédelem

- Ezt a készüléket csak felnőttek általi használatra tervezték. Ne engedje meg, hogy a gyermekek felügyelet nélkül használják a mosogatógépet.
- A készülék csomagoló anyagai (pl. műanyag fólia) fulladásveszélyt jelenthetnek a gyerekek számára. Ezeket tartsa távol a játszó gyerekektől.
- A mosogatószereket a gyerekek elől elzárva tárolja.
- Tartsa távol a gyerekeket a mosogatógéptől, amikor nyitva van az ajtaja.

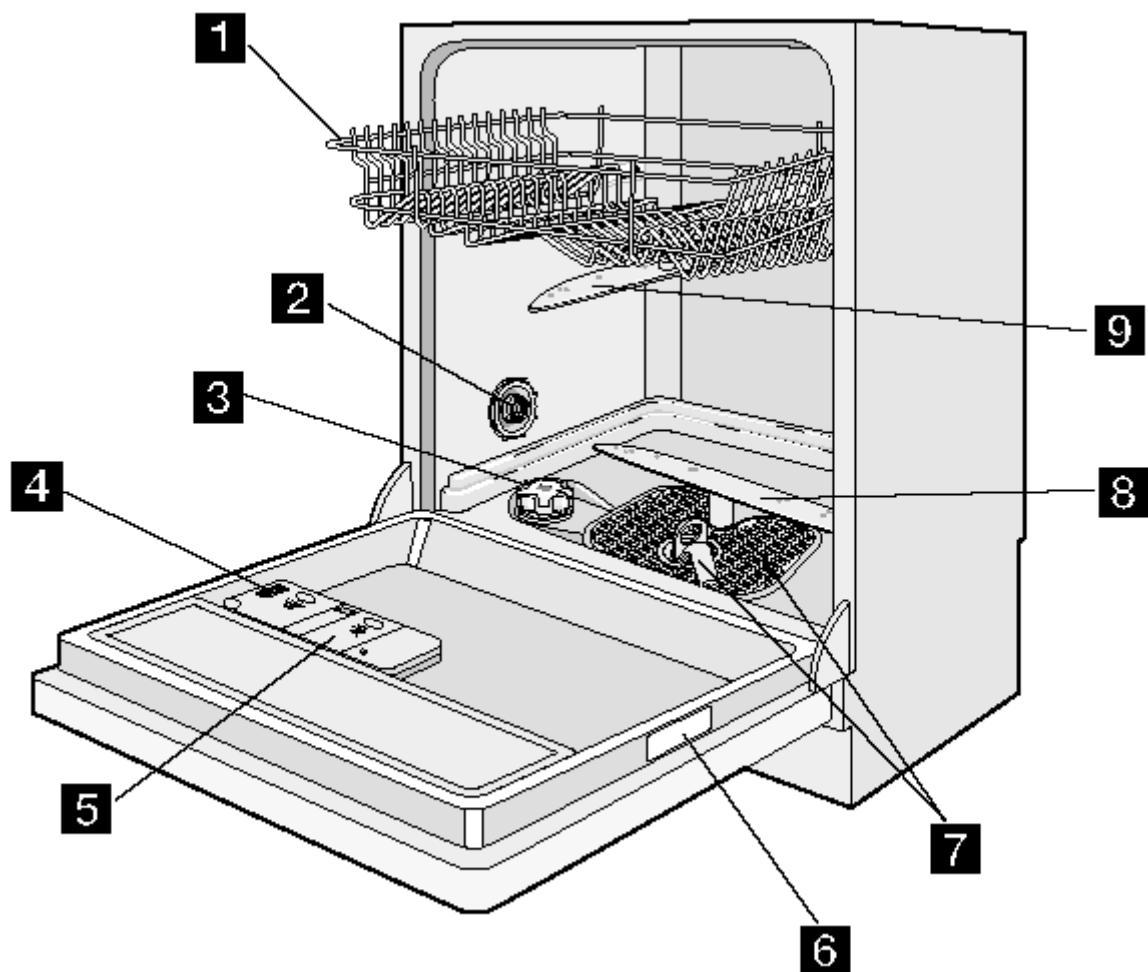
## Elhelyezés

- A kicsomagolást követően ellenőrizze, hogy a szállítás közben nem érte-e valamilyen sérülés a mosogatógépet. Ha bármilyen sérülést észlel, akkor forduljon a szállítóhoz.
- Az első használat előtt minden csomagolóanyagot távolítsa el a készülékből.
- A készülék elektromos és vízvezetékre való szerelési és csatlakoztatási munkálatait csak a vízvezeték szereléséhez értő szakemberrel, szervizzel végeztesse el.
- Biztonsági okokból tilos és veszélyes a készülék tulajdonságait, műszaki jellemzőit megváltoztatni.
- Soha ne használja a mosogatógépet, ha sérült az elektromos csatlakozó vezeték, vagy károsodott a befolyó / kifolyócső, vagy a kezelőpanel, vagy a munkafelület, vagy a készülék belseje, ami szabadon elérhető. Forduljon a szervizhez.
- A mosogatógép oldalait tilos nem szabad átfúrni, mert károsodnak az oldalfalak és tartály között lévő a hidraulikus alkatrészek.



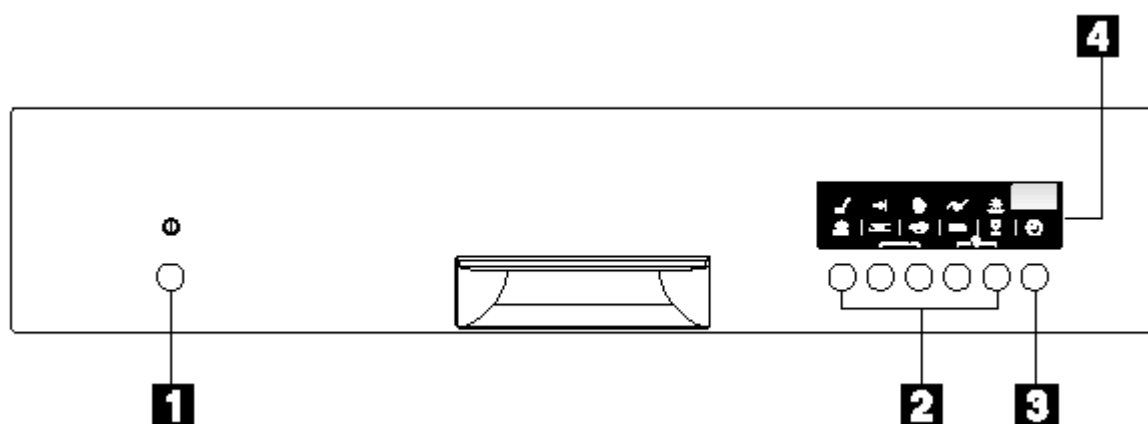
- Az elektromos és vízcsatlakoztatásnál kövesse a vonatkozó fejezetekben leírtakat.

## A készülék bemutatása



- 1** Felső mosogató kosár
- 2** Vízkeménység kapcsoló
- 3** Sótartály
- 4** Mosogatószeres tartály
- 5** Öblítőszeres tartály
- 6** Adattábla
- 7** Szűrők
- 8** Alsó mosogatókar
- 9** Felső mosogatókar

# Kezelőpanel



- 1** Be/Ki-gomb
- 2** Programválasztó gombok
- 3** Késleltetett kezdés gomb
- 4** Programgomb kijelzések, digitális kijelző és jelzőlámpák



## A digitális kijelző jelzései:

- vízkeménységi szint, ami a vízlágyító beállítása érvényes,
- a futó program körülbelüli hátralévő ideje,
- az öblítőszer adagoló bekapcsolása/kikapcsolása (**CSAK** ha be van kapcsolva a „Multi-tab funkció”),
- a mosogató program vége (a digitális kijelzőben egy nulla jelenik meg),
- a késleltetett kezdés visszaszámlálása,
- a mosogatógép hibájára utaló hibakódok.

## Kijelző lámpák

Programfázis



Felgyullad, miután beállította a mosogató programot és világít a mosogató program teljes időtartama alatt. Kialszik, ha befejeződött a mosogató program.

Program vége



Kigyullad, ha a mosogató program befejeződik.

Multi-tab funkció



Kijelzi a Multi-tab funkció bekapcsolását / kikapcsolását (lásd a Multi-tab funkcióra vonatkozó fejezetet).

Só



Kigyullad, ha speciális sót kell betölteni.

Öblítőszer



Kigyullad, ha öblítőszeret kell betölteni.



**A só- és az öblítőszer ellenőrző lámpa soha nem gyullad fel a futó mosogató program alatt, még akkor sem, ha kifogyott a só, illetve az öblítőszer.**



**A só betöltése után a kezelőpanelon lévő jelzőlámpa még 2-6 órán keresztül világíthat, feltéve, hogy a mosogatógép be van kapcsolva. Ennek az az oka, hogy a betöltött só még nem oldódott fel teljesen. Ez a jelenség a készülék működésére nincs kihatással.**

## Beállítási üzemmód



Ne felejtse el, hogy:

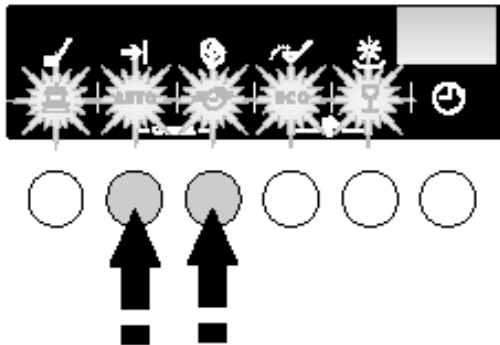
- a vízlágyító beállításakor,
- az öblítőszer adagoló bekapcsolásakor, vagy kikapcsolásakor,

a készüléknek beállítási üzemmódban **KELL** lennie.

- Nyomja meg az Be/Ki gombot. **MINDEN** programgomb jelzőlámpa felgyullad és ekkor a készülék beállítási üzemmódba kerül.
- Nyomja meg az Be/Ki gombot. **CSAK** egy programgomb jelzőlámpa világít, mégpedig az, amelyiket utoljára állított be. Ha vissza akar térni a beállítási üzemmódba, akkor a programot törölni kell.

## Egy beállított, vagy egy futó program törlése

Nyomja meg egyszerre és tartsa benyomva a **Cancel** szó alatti két gombot, amíg minden programgomb fel nem gyullad és égve marad. Ezzel a program törlődött és a készülék ismét beállítási üzemmódba került.





# Az első használat előtt

A mosogatógép első használata előtt:

- Győződjön meg arról, hogy az elektromos és vízcsatlakoztatás megfelel-e a Használati útmutatóban leírtaknak.
- Távolítsa el minden csomagoló anyagot a készülékből.
- Állítsa be a vízlágyítót.
- Töltsön be 1 liter vizet a sótartályba és töltsön be sót.
- Töltse be az öblítőszeret.



Ha „3 az 1-ben”, „4 az 1-ben”, „5 az 1-ben”, stb. kombinált mosogatószeret kíván használni, akkor állítsa be a „Multi-tab funkció”-t.

## Vízlágyító berendezés beállítása

A víz a lakóhelytől függően különböző mértékben több-kevesebb ásványi sót és meszet tartalmazhat, ami lerakódik az étkészleteken és foltosodást eredményez. Minél magasabb a sótartalom, annál keményebb a víz.

Az automata mosogatógép egy vízlágyító berendezéssel van ellátva, ami egy különleges sófajta alkalmazásával sómentes vizet szállít a mosogatógépbe.

A víz keménységét egy akvivalens skálán, pl. német fokban (°dH), francia fokban (°TH), vagy mmol/l-ben (milimol/liter – a vízkeménység nemzetközi egysége) megadva mérik.

A vízlágyítót az Ön lakóhelyén lévő vízkeménységnek megfelelően kell beállítani. A lakóhelyén lévő vízkeménységi adatokat a helyi Vízmű Vállalattól kell megkérdezni.

## Vízkeménység – táblázat

Vízkeménység			Keménységi fokozat beállítása		Szükséges sóhasználat?
°dH (német fokozat)	°TH (francia fokozat)	Millimol/liter	Manuális	Elektronikus	
51 - 70	91 - 125	9,0 - 12,5	2	10	Igen
43 - 50	76 - 90	7,6 - 8,9	2	9	Igen
37 - 42	65 - 75	6,5 - 7,5	2	8	Igen
29 - 36	51 - 64	5,1 - 6,4	2	7	Igen
23 - 28	40 - 50	4,0 - 5,0	2	6	Igen
19 - 22	33 - 39	3,3 - 3,9	2	5	Igen
15 - 18	26 - 32	2,6 - 3,2	1	4	Igen
11 - 14	19 - 25	1,9 - 2,5	1	3	Igen
4 - 10	7 - 18	0,7 - 1,8	1	2	Igen
< 4	< 7	< 0,7	1	1	Nem*

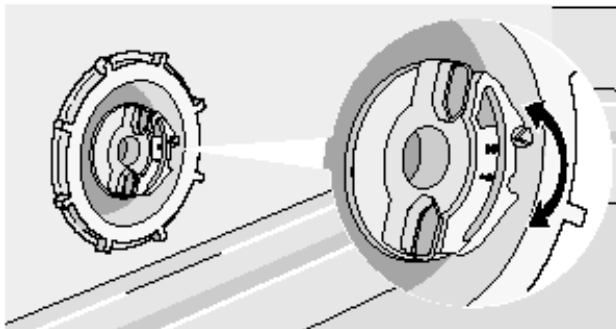
\* só nem szükséges

A vízlágyítót kétféle módon kell beállítani: manuálisan a keménységtartomány kapcsoló elforgatásával és elektronikusan a kezelőpanelen lévő programgombok használatával.

## Manuális beállítás

A mosogatógépet a gyártó a 2-es szintre állítva szállítja.

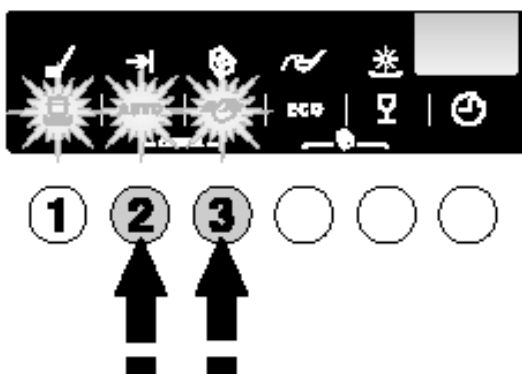
1. Nyissa ki a mosogatógép ajtaját.
2. Vegye ki a készülékből az alsó mosogató kosarat.
3. Forgassa el a vízkeménység kapcsolót az 1-es, vagy a 2-es pozícióba (lásd táblázat).
4. Tegye vissza az alsó mosogató kosarat.



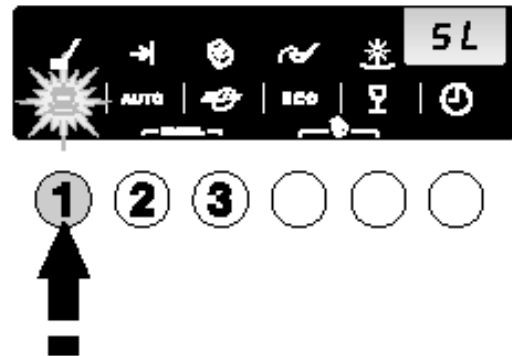
## Elektronikus beállítás

A mosogatógépet a gyártó az 5-ös szintre állítva szállítja.

1. Nyomja meg a Be/Ki-gombot. A mosogatógépnek Beállítási üzemmódban kell lennie.
2. Nyomja meg egyszerre a 2-es és a 3-as gombokat és tartsa őket addig benyomva, amíg az 1-es, 2-es és a 3-as gombok jelzőlámpái villogni nem kezdenek.



3. Nyomja meg az 1-es gombot. A 2-es és a 3-as gombok jelzőlámpái kialszanak, míg az 1-es gomb lámpája villog tovább. A digitális kijelzőben az aktuális szint lesz látható.



**Például:**

5L	Látható a képernyőn =	5-ös szint
10L	Látható a képernyőn =	10-es szint

4. Az aktuális szint megváltoztatásához nyomja meg az 1-es gombot. A gomb minden egyes megnyomásával eggyel változik a szint.

**Például:**

Ha az 5-ös fokozat van beállítva, akkor az 1-es gomb egyszeri megnyomásával a 6-os fokozat kerül kiválasztásra.

Ha a 10-es fokozat van beállítva, akkor az 1-es gomb egyszeri megnyomásával az 1-es fokozat kerül kiválasztásra.

5. A változtatás rögzítéséhez kapcsolja ki a mosogatógépet a Be/Ki-gombbal.

## A regeneráló só betöltése



Kizárólag a mosogatógéphez megfelelő, speciális összetételű sót szabad csak használni.

Minden egyéb sófajta ugyanis olyan anyagokat is tartalmazhat, amely idővel a vízlágyító berendezést is károsíthatja.

A regeneráló sót mindig egy mosogató program indítása előtt kell betölteni. A betöltésnél kiöntött sószemcsék és sómaradványok korróziót okozhatnak.

### Betöltés:

1. Nyissa ki az ajtót, vegye ki az alsó kosarat és forgassa el az óramutató járásával ellentétes irányba a sótartály fedelét és vegye ki.
2. Töltsön be egy liter vizet a tartályba **(ez kizárólag csak az első használatnál szükséges.)**
3. A mellékelt tölcser segítségével töltsse fel a tartályt sóval.



4. Miután megtisztította a menetet és a tömitést a sómaradványoktól, gondosan csavarozza vissza a zárófedelelet.
5. Egy jól hallható „Klikk”-hang jelzi, hogy a zárás megfelelően megtörtént.

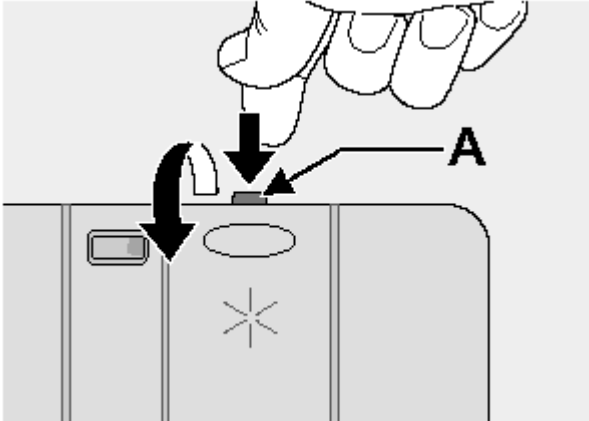


Ne aggódjon, ha a só betöltésekor víz folyik ki a sótartályból, mert ez teljesen normális jelenség ugyanis a sótartály mindig tartalmaz vizet.

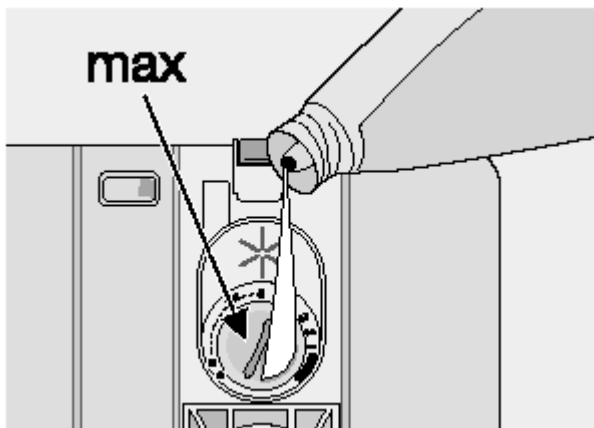
## Az öblítőszer betöltése

Az öblítőszer biztosítja, hogy az étkészletek csillogóak, foltmentesek és a poharak pedig tiszták maradjanak a száradás után.

1. Nyissa ki a gomb megnyomásával (A) az öblítőszeres tartály fedelét.

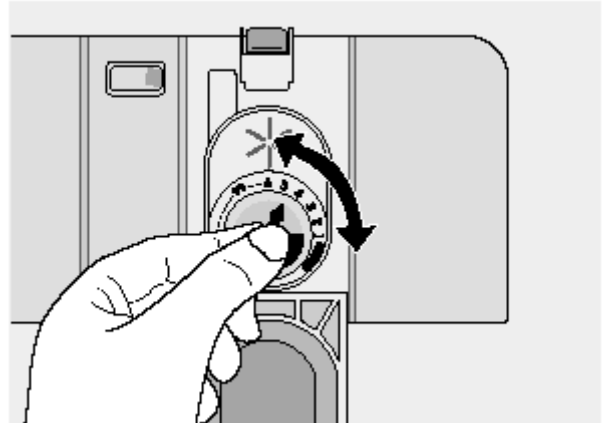


2. Töltse be az öblítőszeret, amíg a tartály tele nem lesz. A maximálisan betölthető mennyiséget a „max” jelzés jelöli.



Az öblítőszer tartály kb. 110 ml öblítőszer befogadására alkalmas, ami kb. 16-40 mosogató ciklus beadagolásához elég.

Az öblítőszer adagolás befolyásolja az étkészletek fényességét és a száradásuk eredményét is. Ehhez a betöltő nyílás belsejében található hatállású kapcsolót kell beállítani. (Minimum pozíció = 1, maximum pozíció = 6.)



A gyártó az adagolót a „4”-es értékre állította be.

Ha az elmosogatott étkészleteken rászáradt vízcseppek, vagy fehér vízkőfoltok láthatók, akkor az adagolást növelni kell.

Ha az elmosogatott étkészleteken fehéres, ragadós csíkok láthatók, akkor az adagolást csökkenteni kell.

3. Ne felejtse el a tetőt az öblítőszer tartály feltöltése után visszazárni.



**Annak érdekében, hogy a következő mosogatás alkalmával elkerülhető legyen a felesleges habképződés, egy szivaccsal törölje fel a kilocsant öblítőszeret.**

**Csak márkás, mosogatógéphez gyártott öblítőszeret használjon.**

**Az öblítőszeres tartályba ne töltsön be semmiféle mosogatószert, mert károsodhat a készülék.**

# Napi használat

- Ellenőrizze, hogy nem szükséges-e sót, vagy öblítőszer utántölteni.
- Pakolja be az evőeszközöket és az edényeket a mosogatógépbe.
- Töltsön be mosogatószert a mosogatószeres tartályba.
- Állítsa be az edények és evőeszközök szennyezettségének megfelelő mosogató programot.
- Indítsa el a mosogató programot.

## Evőeszközök, edények bepakolása

Törülköruk, mosogatókendők és szivacsok, illetve olyan anyagok, amelyek magukba szívják a vizet, nem pakolhatók be a mosogatógépbe.

- Mielőtt bepakolja a mosogatandó eszközöket:
  - Távolítsa el róluk a nagyobb ételmaradékot.
  - A leégett ételmaradékot áztassa fel.
- Az edények és evőeszközök bepakolásánál ügyeljen az alábbiakra:
  - A bepakolt edények és evőeszközök ne akadályozzák a mosogatókarok szabad elforgását.
  - A füllel rendelkező edényeket (pl. csészék) a nyílásukkal lefelé helyezze el, hogy a víz mindenütt szabadon elérje őket.
  - Az edényeket és a fedőket nem szabad egymásra ráfektetni, vagy egymásba beletenni.
  - A poharak ne érintkezzenek egymással, mert eltörhetnek.
  - A kisebb eszközöket az evőeszköz kosárba pakolja be.
- A műanyag és teflon edényekre az a jellemző, hogy a mosogatást követően vízcseppek maradnak rajtuk. Ennek az az oka, hogy nem száradnak olyan jól, mint a porcelán és a rozsdamentes anyagból készült edények.
- A puhább tárgyakat (pl. műanyag tálak, stb.) a felső kosárba pakolja be és úgy rendezze el őket, hogy ne tudjanak elmozdulni.

## Mosogatógépben mosogatható edények és evőeszközök

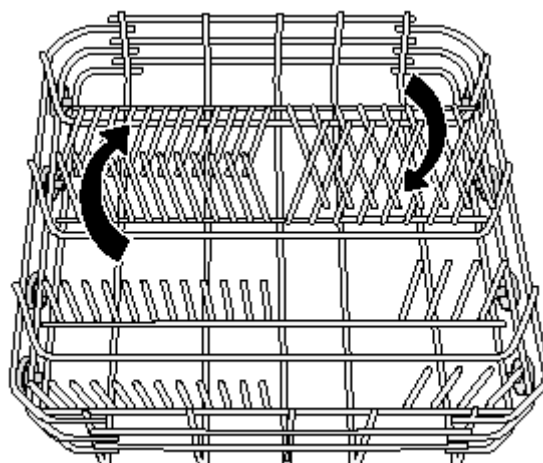
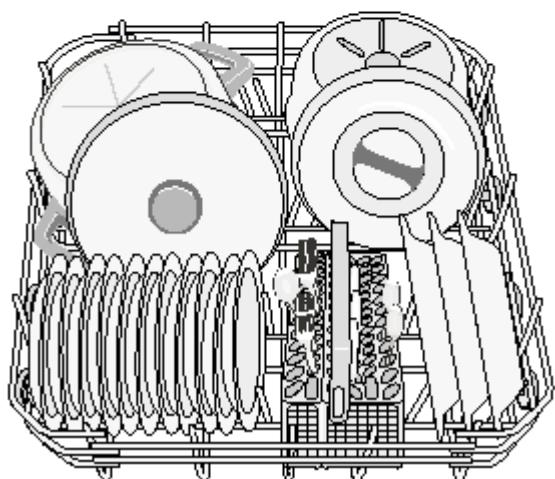
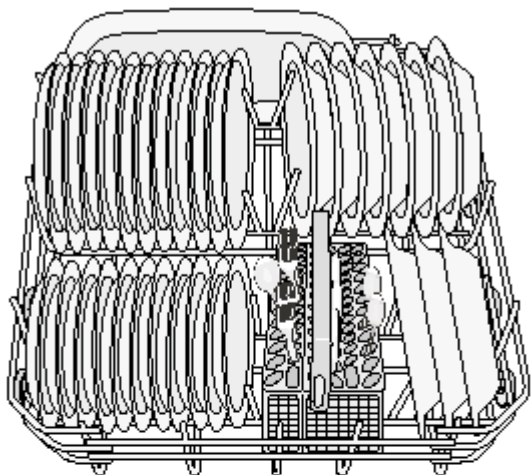
<b>Nem alkalmas:</b>	<b>Korlátozottan alkalmas:</b>
<ul style="list-style-type: none"><li>- Fából, vagy szaruból készült étkészletek, vagy ragasztott részekből álló tárgyak.</li><li>- Öreg, nem hőálló résszel készült evőeszközök.</li><li>- Főzőedények fából készült fogantyúval.</li><li>- Acél, rozsdásodásra hajlamos tárgyak.</li><li>- Kristályáruk.</li><li>- Ólomkristály.</li><li>- Műanyagból készült nem hőálló tárgyak.</li><li>- Műtárgyak.</li></ul>	<ul style="list-style-type: none"><li>- Csak olyan mosogatógépálló kőedény, amelyet a gyártója arra alkalmasnak minősített.</li><li>- Néhány üvegfajta a gyakori mosogatás hatására átlátszatlanná válhat.</li><li>- Ezüst és alumínium, amelyek az a jellemzője, hogy a mosogatás során elszíneződik. Az ezüst eszközökön a tojás fehérjeje és a sárgája elszíneződést okozhat. Ezért az étkezés után ezeket azonnal le kell tisztítani.</li></ul>

Nyissa ki az ajtót és húzza ki a kosarakat a bepakoláshoz.

## Az alsó kosár

Az alsó mosogató kosár edények, fedők, tányérok, salátás tálak, evőeszközök, stb. befogására szolgál. Először a nagy felületű fedőket, tálakat célszerű a kosárba helyezni úgy, hogy az elrendezés ne gátolja a mosogató kar mozgását.

Az alsó kosárban lévő két akasztósor könnyedén lehajtható és ez által nagyobb edények, serpenyők és tálak is elmosogathatók.



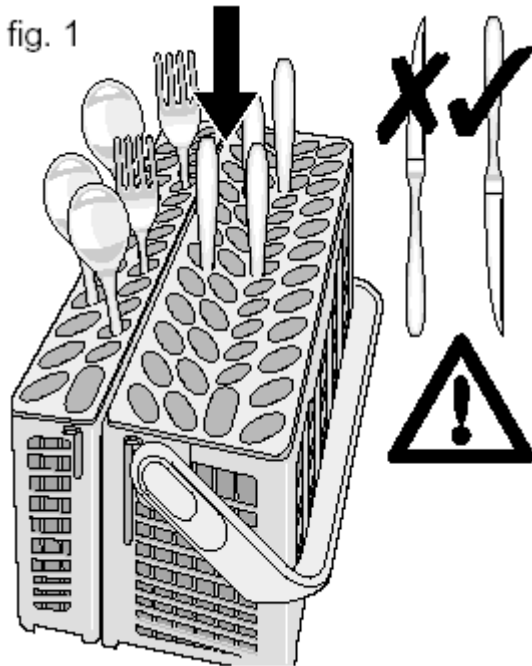
## Az evőeszköz kosár



Az evőeszköz kosárba függőlegesen beállított hosszú pengéjű kések potenciális veszélyforrást jelentenek.

A hosszú és/vagy éles evőeszközöket célszerű ezért vízszintesen a felső kosárba helyezni. Az éles evőeszközök elrendezését és kipakolását, mint pl. a kések mindig elővigyázatosan végezze.

Az evőeszközöket úgy kell elhelyezni az evőeszköz kosárban, hogy a nyelük felfelé mutasson.

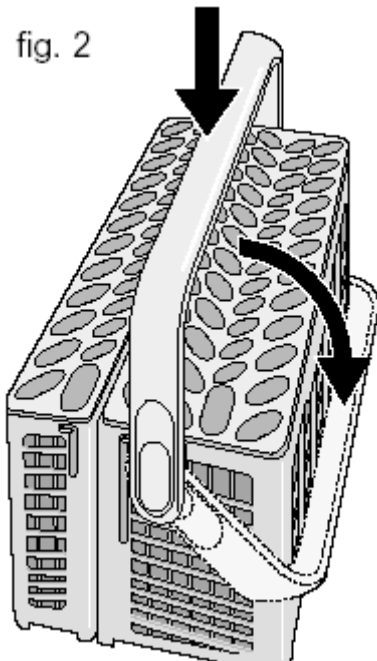


Ha a fogantyújuk kilógna a kosár alján, akkor az akadályozná az alsó mosogatókar elforgását, ezért ilyen esetben ezt az eszközt vízszintesen helyezze el a kosárban.

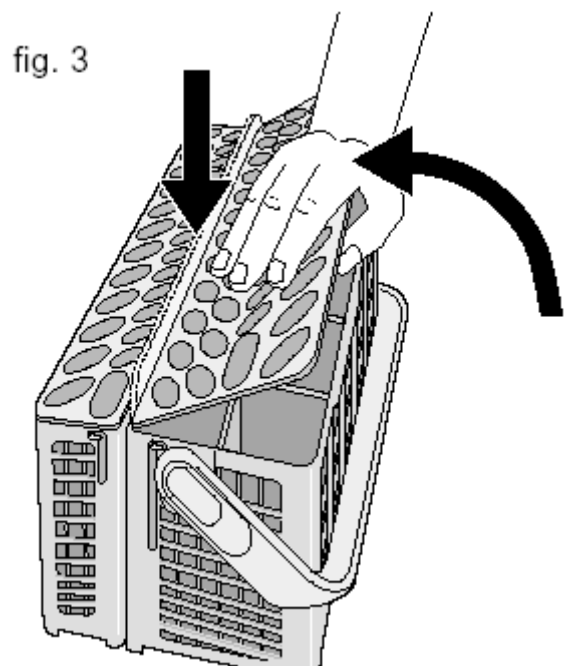
A jobb mosogatási eredmény érdekében azt ajánljuk, hogy a kanalakat „szétszórta” rendezze el, mivel így kisebb felület kerül „eltakarásra”.

Az ezüst evőeszközöket ne mosogassa együtt más fémeszközökkel.

Az evőeszköz kosárba való könnyebb bepakolhatóság érdekében hajtsa le a kosár fülét az alábbi kép szerint.



A jobb teljesítmény érdekében azt ajánljuk, hogy használja a készülékhez mellékelt elválasztó betétet. Ha az evőeszközök formája és nagysága nem teszi lehetővé a rács használatát, akkor a betét a képen látható módon könnyen elrejtethető.





Az evőeszköz kosár két részből áll, amely a rugalmasabb bepakoláshoz szétválasztható.

A két rész szétválasztásához csúsztassa el a két kosarat egymással párhuzamosan, de ellenkező irányba, majd húzza szét őket az alábbi ábrán látható módon.

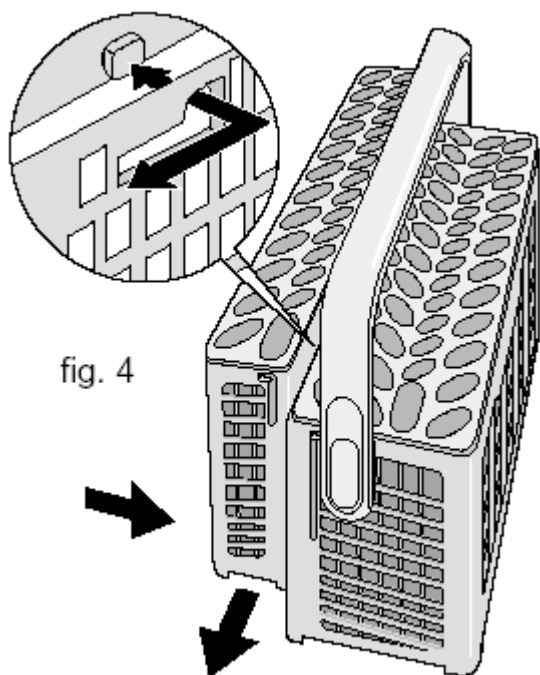
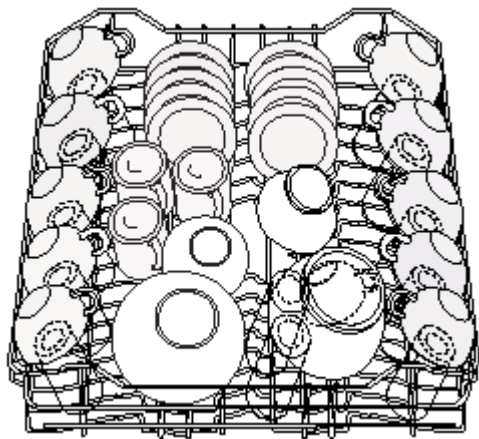


fig. 4

## A felső kosár

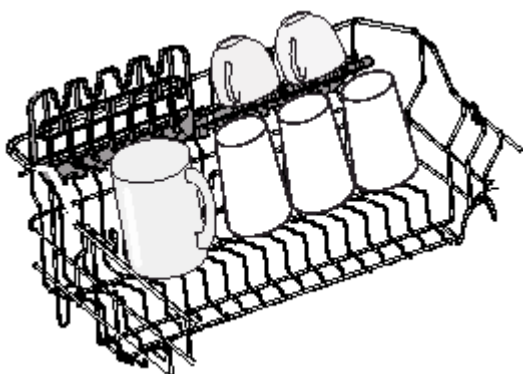
A felső mosogató kosárban csészék, poharak, salátás tálak, alátétek, desszertes tányérok rendezhetők el max. 24 cm átmérőig.

A poharakat, csészéket a szájukkal lefelé tegye bele a pohártartóba. A bepakolást úgy végezze, hogy az edények felületét a víz mindenhol szabadon elérje.

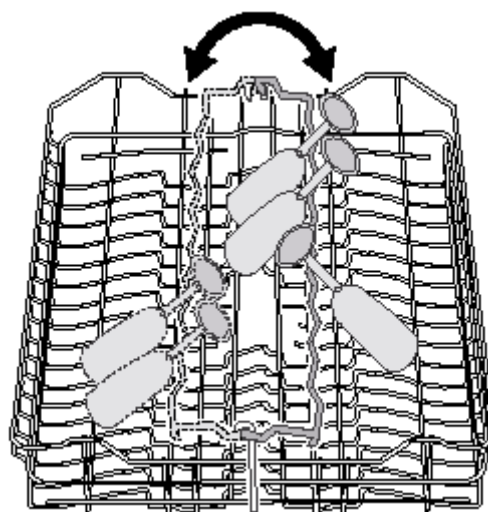


A hosszú (magas) poharakat a csészetartó rácsra is helyezheti.

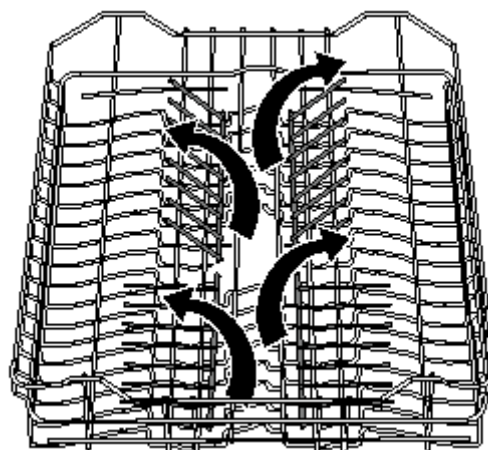
A magasabb darabok behelyezéséhez a csészetartó rács felhajtható.



A hosszú, talpas poharakat (azok méretétől és alakjától függően) az üvegtartó jobb- és baloldali tartójára is helyezheti.



A rugalmasabb bepakolhatóság érdekében a középső akasztósor könnyen lehajtható.



Mielőtt bezárja az ajtót, ellenőrizze, hogy a mosogatókarok szabadon elforgathatók-e.

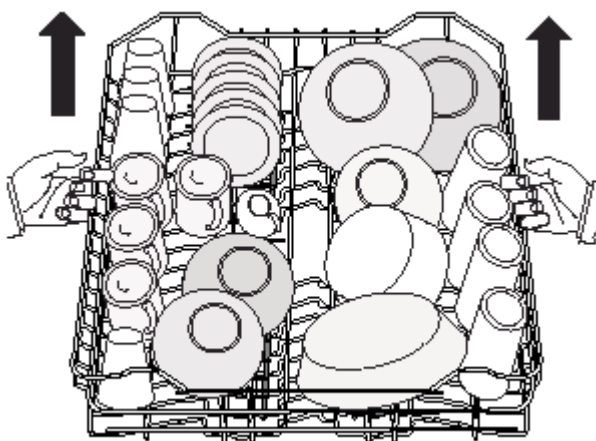
## A felső kosár magasságának átállítása

Ha nagyobb méretű tányérokat is szeretne az alsó kosárban elhelyezni, akkor a felső kosár helyzetét magasabbra kell átállítani.

	Az edények maximális magassága	
	Felső kosár	Alsó kosár
Megemelt felső kosárnál	20 cm	31 cm
Lesüllyesztett felső kosárnál	24 cm	27 cm

### Az átállítást az alábbi lépésekben kell elvégezni:

1. Húzza ki az alsó kosarat ütközésig.
2. Óvatosan emelje felfelé a kosár mindkét oldalát, amíg a szerkezet beakad és a kosár stabil helyzetbe nem kerül.



### Az alsó kosár visszaállítása az eredeti pozíciójába:

1. Húzza ki az alsó kosarat ütközésig.
2. Óvatosan emelje felfelé a kosár mindkét oldalát, majd hagyja, hogy a mechanika lassan visszaessen és megtartsa a kosarat.



**Soha ne emelje, vagy süllyessze az alsó kosarat csak az egyik oldalánál megfogva.**

**Ha a felső kosár a felső pozícióban van, akkor a csészetartókat nem lehet használni.**



Az étkezés után mindig zárja be az ajtót, mert a nyitva hagyott ajtó könnyen balesetet okozhat.

## A mosogatószer használata



Kizárólag csak a háztartási mosogatógéphez gyártott mosogatószereket használja.

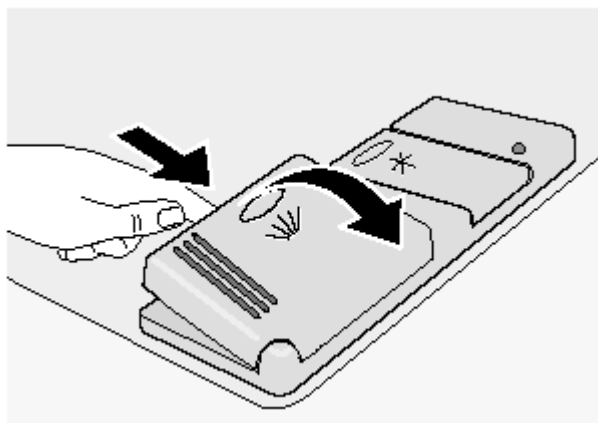
Mindig vegye figyelembe a mosogatószer gyártójának a csomagoláson feltüntetett adagolási előírásait.



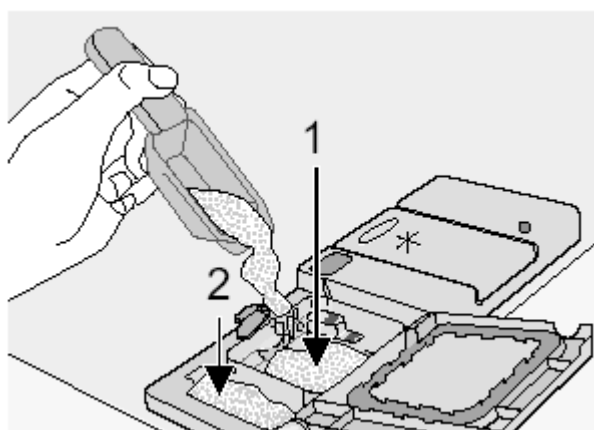
A környezet védelme érdekében soha ne használjon a gyártó által javasoltnál nagyobb mennyiségű mosogatószert.

## A mosogatószer betöltése

1. Nyissa ki a tetőt.



2. Töltse be a tisztítószert a mosogatószeres tartályba (1). A megfelelő adagolásról a jelölések adnak tájékoztatást:

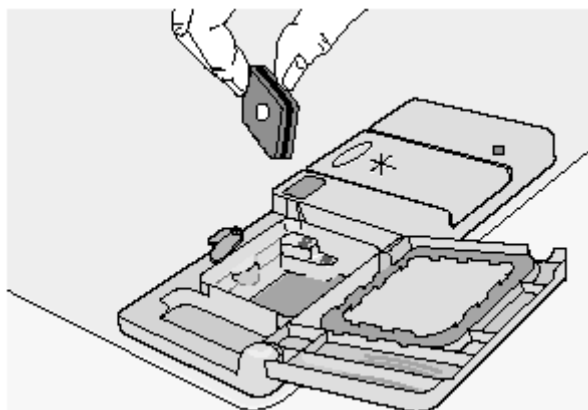


20 = kb. 20 g mosogatószernek felel meg.

30 = kb. 30 g mosogatószernek felel meg.

3. Az előmosogatási fázissal rendelkező programoknál töltsön még egy kis mennyiségű (5/10 g) mosogatószert a rekesz kamrájába (2) is. Ez a mosogatószer az előmosogatási fázisban fejti ki a hatását.

Ha mosogatószer tablettát használ, akkor azt az 1-es jelű mosogatószer tartályba helyezze.



4. Zárja vissza a fedelet és nyomja meg addig, amíg be nem kattann a helyére.



## Mosogatószeres tabletták

A mosogatószeres tabletták a gyártmánytól függően különböző idők alatt oldódnak fel, ezért előfordulhat, hogy bizonyos mosogatószeres tabletták nem oldódnak fel teljesen és nem tudják teljesen kifejteni a tisztító hatásukat. Ezért ezeket a termékeket a hosszabb ideig tartó programokhoz használja, mert ezzel biztosítható, hogy a mosogatószer maradványok teljesen eltávolíthatók lesznek a mosogatózás során.

## „Multi-tab funkció”

Ez a készülék egy Multi-tab funkcióval is rendelkezik, ami lehetővé teszi különböző kombinált mosogatószer tabletták használatát.

Ezeknél a termékeknél kombinálva van a mosogatószer, az öblítőszer és a só. A tabletták - fajtájuktól függően - más egyéb anyagokat is tartalmaznak (3 az 1-ben, 4 az 1-ben, 5 az 1-ben, stb.).

Mindig ellenőrizze, hogy a kiválasztott mosogató tableta alkalmas-e az Ön lakhelyén lévő vízkeménységhez. Vegye figyelembe a gyártói útmutatásokat.

Miután kiválasztotta a Multi-tab funkciót, ez a beállítás következő mosogató programoknál is aktív marad.

Ezzel a funkcióval az öblítőszer és a sóadagolás automatikusan kikapcsolásra kerül és egyidejűleg kikapcsolnak az öblítőszer és a sóadagolás jelzőlámpái is.

A Multi-tab funkciót a mosogató program elindítása előtt kell kiválasztani.

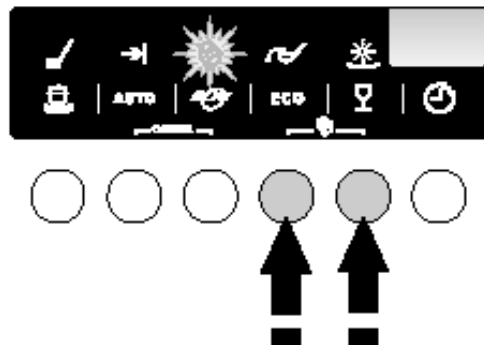
A funkció kiválasztásával a mosogatási időtartamok megváltozhatnak. Ilyenkor a digitális kijelzőben a futó program időtartama automatikusan felülíródik.

Ha már fut a program, akkor a Multi-tab funkció **NEM** változtatható meg. Ha ki akarja kapcsolni ezt a funkciót, akkor törölni kell a programbeállítást és utána ki kell kapcsolni a Multi-tab funkciót.

Ezt követően újra be kell állítani a mosogató programot (és a kívánt opciót).

## A Multi-tab funkció bekapcsolása, vagy kikapcsolása

Nyomja meg egyszerre és tartsa benyomva a Multi-tab funkció alatti két gombot, amíg felgyullad a Multi-tab funkció jelzőlámpája. A jelzőlámpa felgyulladásával bekapcsolásra került a funkció.



A funkció kikapcsolásához nyomja meg újra ugyanazokat a gombokat, amíg a Multi-tab jelzőlámpa kialszik.

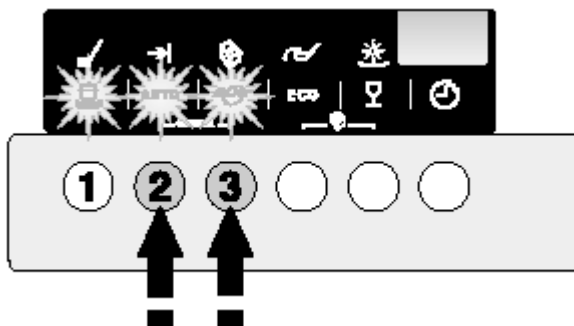


**Ha nem elégedett a szárítási eredménnyel, akkor az alábbiakat javasoljuk:**

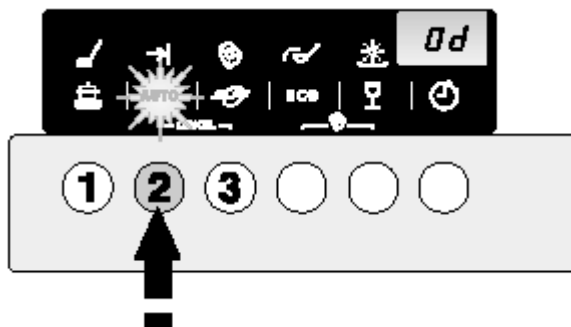
1. Töltse fel az öblítőszeres tartályt öblítőszerrel.
  2. Kapcsolja be az öblítőszer adagolást.
  3. Állítsa az öblítőszer adagolást a 2-es pozícióba.
- Az öblítőszer adagoló bekapcsolása, vagy kikapcsolása csak bekapcsolt Multi-tab funkció esetén lehetséges.

## Az öblítőszer adagolás bekapcsolása, vagy kikapcsolása

1. Nyomja meg a Be/Ki-gombot. A mosogatógépnek beállítási üzemmódban kell lennie.
2. Nyomja meg egyszerre a 2-es és a 3-as gombokat és tartsa őket addig benyomva, amíg az 1-es, 2-es és a 3-as gombok jelzőlámpái villogni nem kezdenek.



3. Nyomja meg a 2-es gombot. Az 1-es és a 3-as gombok jelzőlámpái kialszanak, míg a 2-es gomb lámpája villog tovább. A digitális kijelzőben az aktuális beállítás lesz látható.



4. A beállítás megváltoztatásához nyomja meg újra a 2-es gombot. A digitális kijelzőben az új beállítás lesz látható.

Öblítőszer adagolás kikapcsolva <b>0d</b>
Öblítőszer adagolás bekapcsolva <b>1d</b>

5. A változtatás rögzítéséhez kapcsolja ki a mosogatógépet a Be/Ki-gombbal.



**Ha úgy dönt, hogy visszatér a hagyományos mosogatószer használatához, akkor végezze el az alábbi lépéseket:**

1. Kapcsolja ki a Multi-tab funkciót.
2. Töltse fel újra a sótartályt és az öblítőszeres tartályt.
3. Állítsa be a vízkeménységet egy magasabb beállításba és hajtson végre egy normál mosogató programot edények bepakolása nélkül.
4. Állítsa be a vízkeménységet az Ön lakhelyén lévő vízkeménységnek megfelelően.
5. Állítsa be az öblítőszer adagolást.

## A mosogató program kiválasztása és elindítása



Válassza ki a mosogató programot és a késleltetett kezdést enyhén nyitott ajtóval. A program elindítása, vagy a késleltetett kezdés visszaszámlálása csak az ajtó zárása után fog megtörténni. Amíg nem zárja be az ajtót, addig módosíthatók a beállítások.

1. Ellenőrizze, hogy az étkészleteket és az evőeszközöket úgy pakolta-e be a mosogatógépbe, hogy azok ne akadályozzák a szórókarok szabad forgását.
2. Ellenőrizze, hogy teljesen kinyitotta-e a vízcsapot.
3. Nyomja meg a Be/Ki gombot. A mosogatógép beállítási üzemmódba kerül.
4. Nyomja meg a kívánt programhoz tartozó gombot a programtáblázatnak megfelelően. A program kiválasztása után a hozzá tartozó jelzőlámpa felgyullad.

A **programfutás** jelzőlámpa világít.

Zárja be a mosogatógép ajtaját. A program automatikusan elindul.

A **program futása alatt** a jelzőlámpa égve marad.

## A program kiválasztása és indítása „késleltetett kezdéssel”

1. A mosogató program kiválasztása után nyomja meg a késleltetett kezdés gombját addig, amíg a kijelzőben villogni nem kezd a késleltetett kezdéshez kiválasztható órák száma. A mosogató program késleltetése 1 és 19 óra között választható ki.
2. Zárja be a mosogatógép ajtaját. A visszaszámlálás automatikusan megkezdődik. A kiválasztott késleltetési idő ekkor már nem villog a kijelzőben, hanem folyamatosan világít.
3. A visszaszámlálás 1 órás lépésekben csökkenve követhető nyomon a digitális kijelzőben.
4. Ha kinyitja az ajtót, akkor a visszaszámlálás megszakad. Az ajtó zárását követően a visszaszámlálás onnan folytatódik, ahonnan az ajtó nyitásával megszakadt.
5. Ha a késleltetett kezdési idő letelt, akkor a program automatikusan elindul.



Ha késleltetett kezdést állított be, akkor a **programfutás** kijelző nem világít. Miután letelt a késleltetett kezdési idő, a program automatikusan elindul és felgyullad a **programfutás** jelzőlámpa.

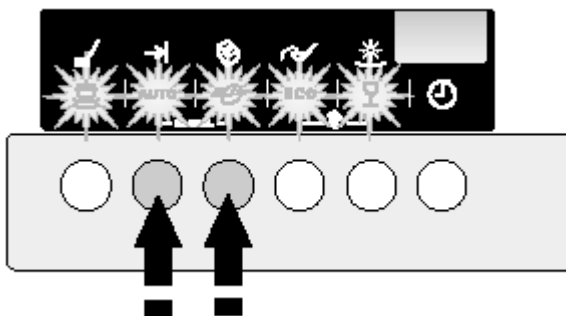


A mosogató program és a késleltetett kezdés kiválasztása zárt ajtóval is megtörténhet.

Ne felejtse el, hogy ilyenkor a mosogató program gomb benyomása után **CSAK 3 mp-en** belül tud kiválasztani egy másik programot, vagy egy késleltetett kezdésű üzemmódot.

## A késleltetett kezdési idő törlése

Ha törölni szeretné a késleltetett kezdés funkciót, akkor nyomja meg egyszerre és tartsa benyomva a **Cancel** felirat alatti két gombot, amíg fel nem gyullad minden jelzőlámpa.



A késleltetett kezdés törlése magába foglalja a beállított mosogató program törlését is. Ilyenkor újra be kell állítani a mosogató programot.



**Egy futó programot CSAK akkor szakítson meg, vagy töröljön, ha ez feltétlenül szükséges.**

**Figyelem! Az ajtó nyitásakor forró gőz csaphat ki. Forrázás-veszély! Óvatosan nyissa ki az ajtót.**

## Egy futó mosogató program megszakítása

- Nyissa ki a mosogatógép ajtaját. A program leáll. Zárja be az ajtót. A program ott folytatódik, ahol abbamaradt.
- Nyomja meg a Be/Ki-gombot. Minden jelzőlámpa kialszik. Nyomja meg újra a Be/Ki gombot. A program ott folytatódik, ahol abbamaradt.

## Egy futó mosogató program törlése

- Ha törölni szeretné a mosogató programot, akkor nyomja meg egyszerre és tartsa benyomva a **Cancel** felirat alatti két programgombot, amíg fel nem gyullad minden jelzőlámpa. A mosogató program törlődött.

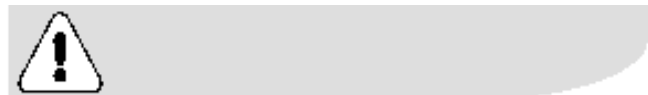
Ha kiválasztott egy új programot, akkor az elindítás előtt mindig ellenőrizze, hogy van-e mosogatószer a tartályban.

## A mosogató program végén

- Ha a mosogatósi folyamat befejeződött, akkor a mosogatógép automatikusan megáll, és kialszik a **programfutás** jelzőlámpa.
  - Felgyullad a **program vége** jelzőlámpa.
  - Csak a program végét jelző lámpa marad égve.
  - A digitális kijelzőben egy nulla jelenik meg.
1. A Be/Ki gomb megnyomásával kapcsolja ki a mosogatógépet.
  2. Nyissa ki résnyire a mosogatógép ajtaját és várjon néhány percet az edények kipakolásával. Néhány perc alatt az edények lehűlnek és teljesen megszáradnak.

## Az étkezészetek kipakolása




- A forró étkezészetek nagyon érzékenyek az ütődésekre, ezért hagyja őket kihűlni.
- Először mindig az alsó kosarat pakolja ki. Ezzel elkerülhető, hogy a felső kosárból vízcseppek hulljanak az alsó kosárban lévő étkezészetekre.
- A belső falon és a mosogatógép ajtaján lecsapódó kondenzvíz adott esetben a száradási folyamatra vezethető vissza, mivel azok adott esetben hidegebbek, mint az edények.



**Figyelem! A mosogatósi befejezése után zárja el a vízcsapot és húzza ki a csatlakozó dugót.**



# Mosogató programok

Program	Szennyezettségi fok	Eszközök típusa	Program leírása
 <b>Intenzív</b>	Erősen szennyezett	Edények, étkezészetek, serpenyők és evőeszközök	Előmosogatás Főmosogatás 70° C 2 köztes öblítés Végső öblítés Szárítás
<b>AUTO</b> (1)	Normál módon szennyezett	Edények, étkezészetek, serpenyők és evőeszközök	Előmosogatás Főmosogatás 50, vagy 65° C 1, vagy 2 köztes öblítés Végső öblítés Szárítás
 <b>Quick (2)</b>	Normál módon, vagy enyhén szennyezett	Étkészletek és evőeszközök	Főmosogatás 60° C Végső öblítés
<b>ECO</b> (3)	Normál módon szennyezett	Étkészletek és evőeszközök	Előmosogatás Főmosogatás 50° C 1 köztes öblítés Végső öblítés Szárítás
 <b>Üveg</b>	Normál módon szennyezett	Érzékeny étkezészetek és üvegáru	Főmosogatás 45° C 1 köztes öblítés Végső öblítés Szárítás

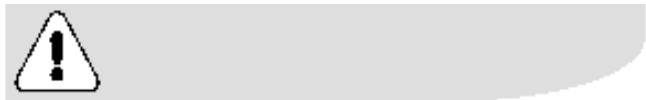
## Információk a mosogató programokhoz

- (1) Az „Auto” mosogató program alatt az edények szennyezettségét a víz zavarossága határozza meg. A program időtartama, a víz- és energiafogyasztás attól függően változhat, hogy teljes, vagy részleges töltetet mosogat és az edények erősen, vagy gyengén szennyezettek. A víz hőfoka automatikusan állítódik 50° C és 65° C között.
- (2) Ez a program a nem teljes töltet mosogatásához ideális. Kiválóan alkalmazható napi program a 4 személyes reggeli és vacsora alkalmával keletkező szennyes edények elmosogatásához.
- (3) Tesztprogram

# Tisztítás és ápolás

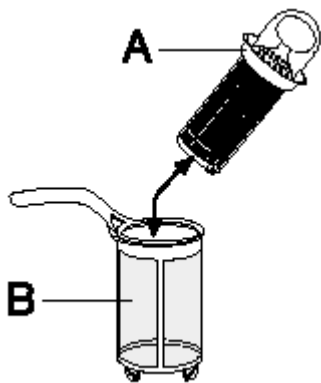
## A szűrők tisztítása

A szűrőket rendszeresen ellenőrizni kell és adott esetben meg kell őket tisztítani. A szennyezett szűrők befolyásolják a mosogatás eredményességét.

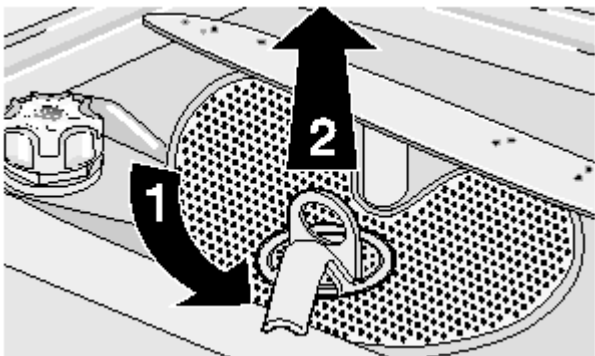


**A szűrők tisztítása előtt ne felejtse el kikapcsolni a mosogató gépet.**

1. Nyissa ki az ajtót és vegye ki az alsó kosarat.
2. A mosogatógép szűrőrendszere a durva-szűrőből (A), a mikro-szűrőből (B) és egy lapos szűrőből áll.

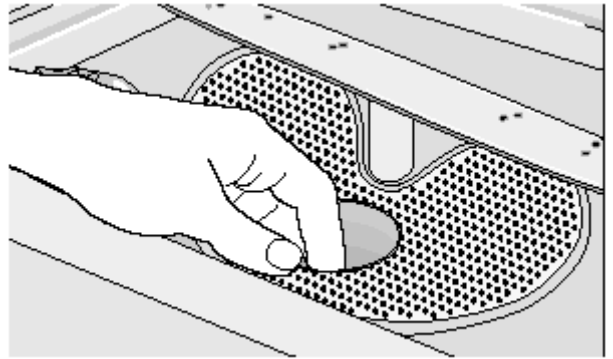


3. Forgassa el a fogantyút kb. 1/4 fordulattal az óramutató járásával ellentétes irányba és vegye ki a szűrőrendszert.



4. Fogja meg a durva-szűrő (A) fogantyúját és húzza ki a mikro-szűrőből (B).
5. Folyóvíz alatt minden szűrőt alaposan tisztítson meg.

6. Vegye ki a lapos szűrőt a mosogatógépből és mindkét oldalát tökéletesen tisztítsa meg.



7. Helyezze vissza a lapos szűrőt a mosogatógép alsó részébe, ügyelve arra, hogy tökéletesen legyen a helyén.
8. Helyezze vissza a durva-szűrőt (A) a mikro-szűrőbe (B) és nyomja össze őket.
9. Helyezze vissza a szűrőrendszert a helyére és a fogantyút az óramutató járásával megegyező irányba elforgatva biztosítsa a záródását. Eközben figyeljen arra, hogy a lapos szűrő ne emelkedjen ki a mosogatógép aljának a síkjából.



*Szűrők nélkül SOHA nem szabad mosogatást végezni. A hibásan, vagy rosszul behelyezett szűrők nagymértékben lerontják a mosogatás eredményességét.*



**SOHA ne próbálja meg eltávolítani a mosogatókarokat.**

Amennyiben a mosogatókar furatai eltömődnének, akkor a szennyeződést egy fogpiszkálóval próbálja meg óvatosan eltávolítani.

## Külső tisztítás

A külső felületeket és a kezelőpanelt csak egy puha, nedves ruhával tisztítsa meg. Ha szükséges, akkor csak semleges hatású tisztítószer szabad használni. Semmilyen körülmények között ne használjon súrolószer, vagy oldószer (pl. aceton, triklóretilén), vagy más agresszív hatású tisztítószer.

Időközönként egy nedves ruhával tisztítsa meg az ajtó gumitömítését és a mosogatószeres-, valamint az öblítőszeres tartályt is.

3 havonta legalább egyszer, vagy akár gyakrabban is az üres gépen futtasson le egy erősen szennyezett edények tisztítására alkalmas mosogató programot mosogatószer beadagolása mellett, de edények nélkül.

## A készülék üzemen kívül helyezése

Ha a mosogatógépet hosszabb ideig nem használja:

1. Húzza ki az elektromos csatlakozó dugót a konnektorból és zárja le a vízcsapot.
2. Résnyire hagyja nyitva a készülék ajtaját, hogy a kellemetlen szagképződést elkerülje.
3. Tisztítsa ki a készülék belsejét.

## Fagyveszély

Kerülje a készülék olyan helyen történő elhelyezését, ahol a hőmérséklet nulla fok alá csökkenhet. Ha ez elkerülhetetlen, akkor vízteleníteni kell a készüléket és le kell szerelni a vízbefolyó tömlőt.

## A készülék szállítása

Ha a készülék szállítása szükséges, akkor:

1. Húzza ki a csatlakozó dugót a konnektorból.
2. Zárja el a vízcsapot.
3. Szerelje le a befolyó- és a kifolyócsövet.
4. Húzza ki a készüléket a helyéről a csövekkel együtt.

A szállítás közben kerülni kell a készülék erősebb mértékű megdöntését.

## Mit kell tenni, ha...

Ha a mosogatógép nem indul el, vagy mosogatás közben leáll, akkor előfordulhat, hogy csak apró kezelési, vagy kismértékű hiba lehet az oka, amelyet Ön is gyorsan el tud hárítani. Mielőtt hívja a szervizt, végezze el az alábbi táblázatban leírt ellenőrzéseket.

Először kapcsolja ki a mosogatógépet, nyissa ki az ajtót és hajtsa végre a javasolt megoldást.

Hibakódok és hiba	Lehetséges ok és megoldás
<ul style="list-style-type: none"> <li><b>E0</b> jelenik meg a digitális kijelzőben. A mosogatógép nem töltődik fel vízzel.</li> </ul>	<ul style="list-style-type: none"> <li>A vízcsap eltömődött, vagy telítődött vízkövel. Tisztítsa ki a vízcsapot.</li> </ul>
	<ul style="list-style-type: none"> <li>Zárva van a vízcsap. Nyissa ki a vízcsapot.</li> </ul>
	<ul style="list-style-type: none"> <li>A befolyócső vízcsapnál lévő szűrője (ha van) eltömődött. Tisztítsa meg a befolyócső szűrőjét.</li> </ul>
	<ul style="list-style-type: none"> <li>A befolyócső megtört, összenyomódott, vagy nem megfelelő az elfektetése. Ellenőrizze a befolyócsövet.</li> </ul>
<ul style="list-style-type: none"> <li><b>E1</b> jelenik meg a digitális kijelzőben. A mosogatógép nem üríti ki a vizet.</li> </ul>	<ul style="list-style-type: none"> <li>A szifon eltömődött. Tisztítsa ki a szifont.</li> </ul>
	<ul style="list-style-type: none"> <li>A kifolyó víztömlő összenyomódott, vagy meg megtört, vagy nincs megfelelően elfektetve. Ellenőrizze a kifolyócsövet.</li> </ul>
<ul style="list-style-type: none"> <li><b>E2</b> jelenik meg a digitális kijelzőben. Működésbe lépett az elárasztásvédelmi rendszer.</li> </ul>	<ul style="list-style-type: none"> <li>Zárja el a vízcsapot és hívja a szervizt, vagy forduljon a Vevőszolgálathoz.</li> </ul>
<ul style="list-style-type: none"> <li>Nem indul el a program</li> </ul>	<ul style="list-style-type: none"> <li>A gép ajtaja nincs megfelelően bezárva. Zárja be az ajtót.</li> </ul>
	<ul style="list-style-type: none"> <li>A csatlakozó dugó nincs szilárdan bedugva. Dugja be jól a csatlakozó dugót.</li> </ul>
	<ul style="list-style-type: none"> <li>Kiégett az elektromos biztosíték. Cserélje ki a biztosítékot.</li> </ul>
	<ul style="list-style-type: none"> <li>Kiválasztásra került a késleltetett kezdés funkció. Ha azonnal el akarja mosogatni az edényeket, akkor törölje a késleltetett kezdést.</li> </ul>

A fenti ellenőrzések elvégzése után a program folytatásához zárja be az ajtót és nyomja meg azt a programgombot, amelyik program futása alatt bekövetkezett a hibüzenet. A program onnan folytatódik tovább, ahol megszakadt. Ha a hiba ismét megjelenik, akkor forduljon a szervizhez.

Ha a fentiekől eltérő riasztás lép fel, akkor szintén forduljon a szervizhez.

Ha a táblázatban megadottól eltérő hibakód jelenik meg a kijelzőben, akkor forduljon a szervizhez.

Amennyiben a fenti hibajelenségek átvizsgálása után a hibát nem tudja megszüntetni, hívja fel a jótállási jegyen feltüntetett szervizt és adja meg a hibajelenséget, a gép modellszámát (Mod.), gyártási számát (PNC) és gyári számát (S.N.). Ezeket az adatokat a készülék ajtaján jobbra lévő adattábla tartalmazza (lásd kép).

Azt ajánljuk, hogy a fenti számokat írja be ide, hogy mindig kéznél legyenek:

Mod.: .....

PNC: .....

S.N. ....

<b>Nem megfelelő a mosogatás eredménye</b>	
<b>Az edények nem eléggé tiszták</b>	<ul style="list-style-type: none"> <li>• Rossz mosogatói programot választott.</li> <li>• Nem megfelelő az étkészletek elrendezése, ezért a víz nem éri el szabadon minden felületüket. Ne töltse túl a mosogató kosarakat.</li> <li>• A mosogatókarok nem forognak el szabadon a helytelen bepakolás miatt.</li> <li>• A mosogatógép alján lévő szűrők piszkosak, vagy nem jól vannak a helyükön.</li> <li>• Túl kevés mosogatószeret használt, vagy egyáltalán nem használt mosogatószeret.</li> <li>• Az étkészletekre ráakadó vízkő arra utal, hogy kiürült a sótartály, vagy nem jó a beállított vízkeménységi fokozat.</li> <li>• Nem megfelelő a kifolyócső elhelyezése.</li> <li>• A sótartály fedél nincs jól a helyén.</li> </ul>
<b>Az edények nem szárazak és nem fényesek</b>	<ul style="list-style-type: none"> <li>• Nem használt öblítőszeret.</li> <li>• Kiürült az öblítőszeres tartály.</li> </ul>
<b>Az edényeken, poharakon, ragadós, tejszerű foltok láthatók</b>	<ul style="list-style-type: none"> <li>• Csökkentse az öblítőszer adagolás beállítását.</li> </ul>
<b>Az üvegárukon és az edényeken vízcseppes nyomok láthatók</b>	<ul style="list-style-type: none"> <li>• Növelje az öblítőszer adagolás beállítását.</li> <li>• A mosogatószer lehet az oka. Lépjen kapcsolatba a mosogatószer gyártójával.</li> </ul>

Ha elvégzett minden ellenőrzést és a hiba továbbra is fennáll, akkor forduljon a szervizhez.

## Műszaki adatok

a háztartási mosogatógépek energiafelhasználásának ismérveiről való tájékoztatásról szóló 7/2002. (II.15.) GM rendelet alapján.

Gyártó védjegye	ELECTROLUX	
Forgalmazó	Electrolux Lehel Kft. Háztartási Készülékek, 1142 Budapest, Erzsébet kir.-né út 87.	
Típusazonosító	ESI 66010	
Energiahatékonysági osztály (skála A-tól G-ig, ahol A - hatékonyabb: G – kevésbé hatékony)	A	
A szabvány ciklus gyártó általi megnevezése, amelyre a címkén és az adatlapon található információ vonatkozik	Bio 50 előöblítéssel	
Energiafelhasználás a szabvány ciklust alapul véve (a tényleges energiafelhasználás függ a készülék használatának a módjától) (kWh)	1,05	
Tisztítási hatékonyság (skála A-tól G-ig, ahol A - magasabb: G – alacsonyabb)	A	
Szárítási hatékonyság (skála A-tól G-ig, ahol A - magasabb: G – alacsonyabb)	A	
A mosogatógép befogadó képessége szabványos teríték esetén	12	
Vízfelhasználás a szabvány ciklus alapján (liter)	15	
Szabvány ciklus programideje (perc)	150 -160	
Átlagos becsült évi energia- és vízfelhasználás 220 ciklusra kifejezve (kWh / liter)	231 / 3300	
Szabvány ciklus alatti zajszint (dB)	45	
Méretetek	Szélesség (cm)	59,6
	Magasság (cm)	81,8 - 87,8
	Mélység (cm)	57,5
Elektromos csatlakoztatási feszültség, összteljesítmény, biztosítékigény	A mosogatógép ajtó belső szélénél lévő adattáblán található	
Hálózati víznyomás	Minimum (MPa)	0,05
	Maximum (MPa)	0,8

<b>Fogyasztási értékek</b>			
<b>Program</b>	<b>Program időtartama (perc)</b>	<b>Energia-fogyasztás (kWh)</b>	<b>Vízfogyasztás (liter)</b>
Intenzív	*	1,8 - 2,0	23 - 25
Auto	*	1,1 - 1,5	12 - 23
Quick (gyors)	*	0,9	9
Eco (takarékos)	*	1,05	15
Üveg	*	0,8 - 0,9	14 - 15

\* A program időtartama a kijelzőben látható a program kiválasztása után.



A fogyasztási értékeket befolyásolja a víznyomás, a befolyó víz hőmérséklete, a hálózati feszültség és az edények mennyisége.

Ⓒ € Ez a készülék megfelel az alábbi előírásoknak:

- 73/23/EWG (73. 02. 19.) - Kisfeszültségi irányelv,
- 89/336/EWG (89. 05. 03.) - EMC irányelv (92/31/EWG változtatással bezárólag).

## **Vevőszolgálat és pótalkatrészek**

A mosogatógépet csak a jótállási jegyben kijelölt szerviz javíthatja, eredeti gyári pótalkatrészek felhasználásával. Semmilyen körülmények között ne próbálkozzon meg saját maga a készülék javításával.

A szakszerűtlen javítás nemcsak komoly károkat okoz, hanem életveszélyes is. Üzemzavar esetén forduljon a jótállási jegyben kijelölt szervizhez.

A mosogatógéphez mindig csak eredeti gyári pótalkatrészek használhatók fel.

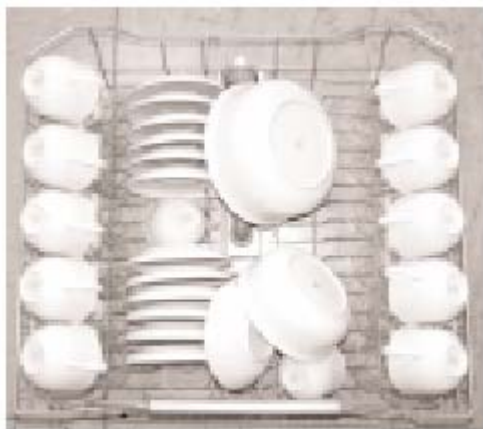
**Vevőszolgálat: 1142 Budapest, Erzsébet királyné út 87.**

# Útmutatások a Vizsgáló Intézetek számára

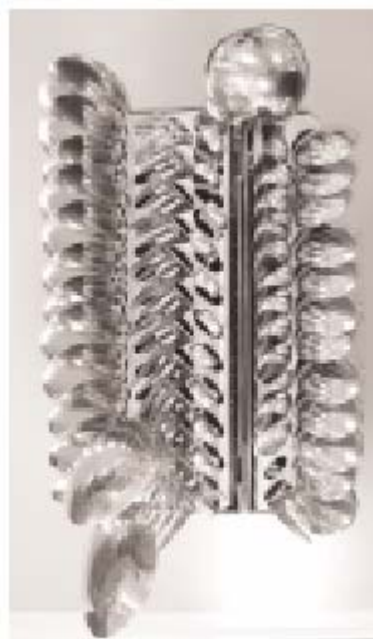
A vizsgálatot a gyártó cég az **EN 60704** szabvány előírásai szerint teljes terheléssel és a tesztprogrammal végezte el a (lásd a „Mosogató programok” táblázat c. fejezetet).

Az **EN 50242** szabvány előírásai szerinti vizsgálatot teljesen feltöltött sótartállyal és teljesen feltöltött mosogatószeres tartállyal és a tesztprogrammal végezte el (lásd a „Mosogató programok” táblázat c. fejezetet).

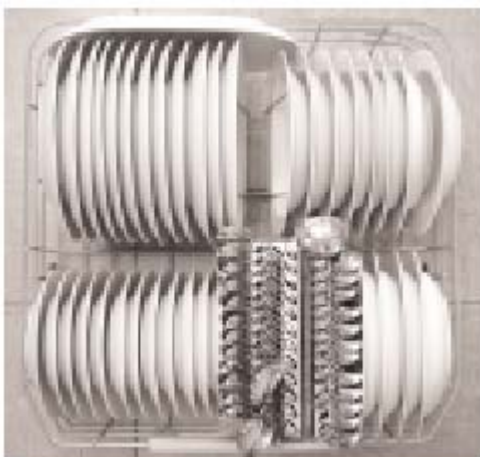
<b>Teljes terhelés: 12 személyes teríték</b>	
Öblítőszer adagoló beállítása:	4-es pozíció (III típus)
Mosogatószer adagolás:	5 g + 25 g (B típus)



Felső kosár elrendezése (az üvegtartó kivéve)



Evőeszköz kosár elrendezése



Alsó kosár elrendezése



# Szerelési útmutató



**A készülék elektromos csatlakoztatásához szükséges munkákat csak elektromos szakember, szervíz végezheti el.**

**A készülék vízvezetékre való szerelési és csatlakoztatási munkáit csak a vízvezeték szereléséhez értő szakemberrel végeztesse el.**

Távolítson el minden csomagoló anyagot a készülékből a beszerelés előtt.

A mosogatógépet lehetőség szerint egy vezetékes vízcsatlakozó és vízfolyó közelében helyezze el.

Ez a típusú a mosogatógép a konyhabútor munkapultja, vagy a mosogató alá építhető be.

**Figyelem!** Szigorúan kövesse a mosogatógép beépítéséhez és a konyhabútorhoz való rögzítéshez szükséges mellékelt sablon előírásait.

A mosogatógép szellőzéséhez nincs szükség külön szellőzőnyílásra, mert elegendő az a nyílás, ami a befolyócső, a kifolyócső és az elektromos csatlakozó vezeték átvezetéséhez kell.

A mosogatógép állítható lábai lehetővé teszik, hogy a készüléket megfelelő magasságba és vízszintbe lehessen állítani.

Minden olyan esetben, amikor a készülék belső részei megérinthetők, a mosogatógép csatlakozó dugóját ki kell húzni a konnektorból.

A készüléknek a beépítési mélyedésbe való behelyezésénél ügyelni kell arra, hogy a befolyócső, a kifolyócső és az elektromos csatlakozó vezeték sehol ne legyen megtörve és megcsavarodva.

## Rögzítés a környező bútorhoz

A mosogatógépet a billegés ellen rögzíteni kell.

Ezért nagyon fontos, hogy a munkapult stabil és fix legyen és megfelelően legyen rögzítve a pult alatti részekhez (szekrényhez), illetve a falhoz.

## Vízszintbe állítás

Az ajtó záródásának és tömítésének az alapfeltétele a készülék megfelelő módon történő vízszintbe állítása.

Ha a vízszintbe állítás tökéletes, akkor az ajtó nem ütközik a készülék két oldalához.

Ha az ajtó záródása nem tökéletes, akkor az állítható lábacsák lazításával, vagy szorításával gondoskodjon a készülék tökéletes vízszintbe állításáról.

## Vízbefolyó tömlő csatlakoztatása

Ezt a mosogatógépet hideg-, vagy egy max. 60<sup>o</sup> C-os meleg vizes hálózatra is lehet csatlakoztatni. Mi azt ajánljuk, hogy a hideg vizes hálózatra csatlakoztassa a készüléket.

A meleg vizes hálózatra történő csatlakoztatás esetén valamivel rövidebb lesz a mosogatósi idő, azonban a mosogatósi eredmény különösen az erősen szennyezett étkészletek esetében korlátozott lesz.

A vízbefolyó tömlőt csatlakoztassa egy 3/4"-os méretű külső vízcsaphoz, vagy egy gyorsáras csatlakozóhoz. Ellenőrizze, hogy a „Műszaki adatokban” megadott víznyomás megfelel-e felállítás helyén lévő vezetékes víz nyomásának.

Ügyeljen arra, hogy a vízbefolyó tömlő ne legyen megtörve, vagy összenyomódva, mert ebben az esetben a vízbevetés erősen lelassul, vagy lecsökken. A mosogatógéphez csatlakoztatott tömlő végét a szorító bilincset révén tetszős szerinti irányba állíthatja be.

**A szorító bilincset jól húzza meg, hogy ne legyen tömítetlenség a víztömlőnél.** *(Figyelem! Nem minden modell tömlője nem rendelkezik szorító bilincssel, ezért ezeket nem lehet állítani).*

Ha a mosogatógépet egy új, vagy már régóta nem használt vízhálózatra csatlakoztatja, akkor a csatlakoztatás előtt néhány percre hagyja kifolyatni a vizet, hogy a rendszerben esetleg meglévő homok- és rozsdaszemcsék kimosódhassanak és ne tömíthessék el a vízbefolyó tömlőn lévő szűrőt.

**A csatlakoztatáshoz SOHA NE alkalmazzon régi és már korábban használt tömlőket.**



A mosogatógép egy olyan biztonsági szerkezettel rendelkezik, amely megakadályozza, hogy a mosogatóvíz visszafolyjon a vezetékes ivóvíz hálózatba és ez teljes mértékben megfelel a vízszervezési biztonsági szabályoknak.

## Vízbefolyó tömlő biztonsági szeleppel

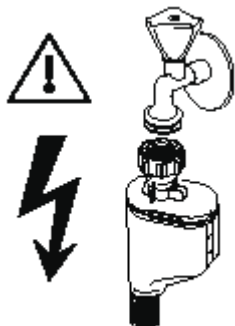
A duplafalú befolyócső csatlakoztatása után a biztonsági szelep csatlakozik a csaphoz. Ezért a befolyócső csak addig van nyomás alatt, amíg a víz folyik. Ha a vízbefolyó tömlő tömitetlen lesz, akkor ez a biztonsági szelep megszakítja a vízbevezetést.

### Gondosan csatlakoztassa a vízbefolyó tömlőt

- A biztonsági szelep elektromos vezetéke magában a duplafalú tömlőben található. Sem a vízbefolyó tömlő, sem a biztonsági szelep nem meríthető víz alá.
- Ha megsérül a vízbefolyó tömlő, vagy a biztonsági szelep, akkor azonnal ki kell húzni az elektromos vezetékét a fali konnektorból.
- A biztonsági szeleppel szerelt vízbefolyó tömlőt csak a szerviz, vagy a Vevőszolgálat szakembere cserélheti ki.
- A vízbefolyó tömlőt úgy kell elhelyezni, hogy sehol se legyen magasabban a biztonsági szelep alsó élénél.



### Vigyázat! Veszélyes feszültség



## A vízkifolyó tömlő csatlakoztatása

A vízkifolyó tömlőt kétféleképpen lehet csatlakoztatni:

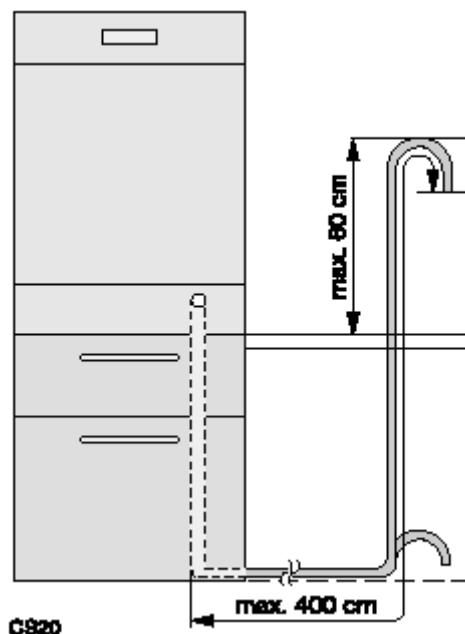
1. A mosdókagyló szifoncsatlakozójához egy csőbilincs segítségével rögzítve a munkafelület alsó oldalához. Ez megakadályozza, hogy a mosogató szennyvize a készülékbe folyjék.
2. Egy olyan kiszellőzéssel rendelkező szilárd fali csatlakozóhoz, ami min. 4 cm belső átmérővel rendelkezik.

A vízkifolyó csatlakozási helyének 60 cm-re kell lenni a mosogatógép aljától.

A tömlőt tetszés szerint jobbra, vagy balra is el lehet vezetni.

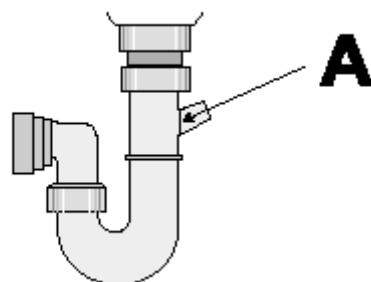
A vízkifolyó tömlő megtörését, vagy megcsavarodását feltétlenül meg kell akadályozni, mert különben lelassulhat, vagy akár teljesen le is blokkolhat a vízkifolyás.

A mosogató dugóját nem szabad bedugni, amikor a készülék üríti ki a vizet, mert akkor a víz a szifonból visszafolyhat a készülékbe.



A vízkifolyó tömlőt adott esetben meghosszabbítható, de a teljes, hosszabbítással együtt mért hossz nem haladhatja meg a 4 m-t. A hosszabbító tömlő belső átmérője nem lehet kisebb, mint a készülék kifolyó tömlőjének átmérője.

Amikor csatlakoztatja a kifolyócsövet a mosogató szifonjához, akkor a **szifon visszacsapó szelepét (A) el kell távolítani**. Hiba minden visszacsapó szelepet eltávolítani, mert a lerakódó ételmaradványok idővel elzárják a mosogatógép kifolyócsövét.



*Az általunk gyártott készülék egy olyan biztonsági szerkezettel rendelkezik, amely megakadályozza a szennyezett víz visszafolyását a készülékbe.*

*Amennyiben az Ön mosogatójának a csővégebe nem visszacsapó szelep van beépítve, akkor az megakadályozhatja a mosogatógép vizének a megfelelő ürítését. Ezért azt javasoljuk, hogy távolítsa el azt.*

## Elektromos csatlakoztatás

Biztonsági okok miatt a készüléket földelni kell. Az elektromos csatlakoztatással kapcsolatos adatokat az ajtónál lévő adattábla tartalmazza.

Mielőtt a készüléket az elektromos hálózatra csatlakoztatja, ellenőrizze, hogy az adattáblán megadott elektromos hálózati adatok megegyeznek-e az Ön lakhelyén lévő adatokkal.

Ugyancsak ellenőrizze, hogy az árammérő óra, a biztosíték és a csatlakozó dugasz megfelel-e a megadott maximális terhelésnek.

Ellenőrizze, hogy a csatlakozó dugasz és az aljzat megfelelő módon csatlakoztatható-e egymáshoz. Ha nem, akkor elektromos szakemberrel cseréltesse ki az aljzatot.

Tilos hosszabbítót, elosztót használni. Túlmelegedés miatt tűzveszély áll fenn.

A csatlakozó vezeték és dugó cseréjét csak a jótállási jegyben kijelölt szervíz végezheti.

A mosogatógépet az elektromos vezeték dugaszának a fali csatlakozó aljzataból való kihúzásával kell leválasztani az elektromos hálózatról.

A csatlakozó dugónak a készülék beépítése után is elérhetőnek kell lennie.

Soha ne a vezetéknél megfogva vágja le a készüléket az elektromos hálózatról, hanem a dugó megfogásával.

A szakszerűtlen szerelésből és a biztonsági előírások be nem tartásából adódó károkért a gyártó semmilyen felelősséget nem vállal.

## Gondoskodás

Minden csomagoló anyag környezetbarát és újrahasznosítható. A műanyag részek nemzetközi jelöléssel rendelkeznek, például: >PE< polietilén, >PS< polisztién, >POM< polyoximetilén.




Ha egy napon a készüléket üzemben kívül akarja helyezni, akkor a kiselejtezés előtt tegye használhatatlanná a készüléket.

- Húzza ki a csatlakozó dugót a fali aljzataból.
- Vágja le a csatlakozó vezetéket és a dugót és dobja ki őket.
- Távolítsa el az ajtózárat. Ezzel elkerülheti, hogy a gyerekek magukra zárják az ajtót és életveszélyes helyzetbe kerüljenek.

Az újrahasznosító, illetve begyűjtő helyek címe felől a helyi hatóságoktól kérjen felvilágosítást.

## Öreg készülék

A terméken, vagy a csomagoláson található  szimbólum azt jelzi, hogy a termék nem kezelhető háztartási hulladékként. Ehelyett a terméket el kell szállítani az elektromos és elektronikai készülékek újrahasznosítására szakosodott megfelelő begyűjtő helyre.

Azzal, hogy gondoskodik ezen termék helyes hulladékba helyezéséről, segít megelőzni azokat a környezetre és az emberi egészségre gyakorolt potenciális kedvezőtlen következményeket, amelyeket ellenkező esetben a termék nem megfelelő hulladékkezelése okozhatna.

Ha részletesebb tájékoztatásra van szüksége a termék újrahasznosítására vonatkozóan, akkor kérjük, hogy lépjen kapcsolatba a helyi önkormányzattal, a háztartási hulladékok kezelését végző szolgálattal, vagy azzal a bolttal, ahol a terméket vásárolta.

## Európai jótállás


A készülék jótállásáért az Electrolux felel, a következő oldalon felsorolt országokban, a készülék jótállási jegyében, vagy törvényileg meghatározott időszakra.

Ha az alább felsorolt országok valamelyikéből átköltözik egy másikba, amely szintén a listán

található, akkor a készülék jótállása is Önnel költözik a következő feltételek mellett:

- A készülék jótállási ideje a vásárlás időpontjától kezdődik, amelyet a készülék eladója által kiállított érvényes vásárlást igazoló irat.
- A készülék jótállási ideje és működésre és alkatrészre vonatkozó tartalma megegyezik a lakóhelye szerinti országban alkalmazott, jelen modellt, vagy készülékfajta érintő előírásokkal.
- A készülék jótállása a készülék eredeti vásárlójának személyére szól és más felhasználóra át nem ruházható.
- A készüléket az Electrolux által kibocsátott útmutatónak megfelelően helyezik üzembe és használják, és csak háztartási célra alkalmazzák, azaz nem kereskedelmi célra.
- A készüléket az új lakóhelye szerinti országban hatályban levő vonatkozó törvényi szabályozásoknak megfelelően helyezik üzembe.

Jelen Európai Jótállás rendelkezései nincsenek kihatással az Ön törvényileg szabályozott jogaira.

		
Albania	+35 5 4 261 450	Rr. Pjeter Bogdani Nr. 7 Tirane
Belgique/België/Belgien	+32 2 363 04 44	Bergensesteenweg 719, 1502 Lembeek
Česká republika	+420 2 61 12 61 12	Budějovická 3, Praha 4, 140 21
Danmark	+45 70 11 74 00	Sjællandsgade 2, 7000 Fredericia
Deutschland	+49 180 32 26 622	Muggenhofer Str. 135, 90429 Nürnberg
Eesti	+37 2 66 50 030	Mustamäe tee 24, 10621 Tallinn
España	+34 902 11 63 88	Carretera M-300, Km. 29,900 Alcalá de Henares Madrid
France	www.electrolux.fr	
Great Britain	+44 8705 929 929	Addington Way, Luton, Bedfordshire LU4 9QQ
Hellas	+30 23 10 56 19 70	4 Limnou Str., 54627 Thessaloniki
Hrvatska	+385 1 63 23 338	Slavonska avenija 3, 10000 Zagreb
Ireland	+353 1 40 90 753	Long Mile Road Dublin 12
Italia	+39 (0) 434 558500	C.so Lino Zanussi, 26 - 33080 Porcia (PN)
Latvija	+37 17 84 59 34	Kr. Barona iela 130/2, LV-1012, Riga
Lietuva	+370 5 27 80 609	Verkių 29, LT-09108 Vilnius
Luxembourg	+35 2 42 43 13 01	Rue de Bitbourg, 7, L-1273 Hamm
Magyarország	+36 1 252 1773	H-1142 Budapest XIV, Erzsébet királyné útja 87
Nederland	+31 17 24 68 300	Vennootsweg 1, 2404 CG - Alphen aan den Rijn
Norge	+47 81 5 30 222	Risløkkvn. 2, 0508 Oslo
Österreich	+43 18 66 400	Herziggasse 9, 1230 Wien
Polska	+48 22 43 47 300	ul. Kolejowa 5/7, Warsaw
Portugal	+35 12 14 40 39 39	Quinta da Fonte - Edifício Gonçalves Zarco - Q 35 - 2774 - 518 Paço de Arcos
Romania	+40 21 451 20 30	Str. Garii Progresului 2, S4, 040671 RO
Schweiz/Suisse/Svizzera	+41 62 88 99 111	Industriestrasse 10, CH-5506 Mägenwil
Slovenija	+38 61 24 25 731	Electrolux Ljubljana, d.o.o. Gerbičeva 98, 1000 Ljubljana
Slovensko	+421 2 43 33 43 22	Electrolux Slovakia s.r.o., Electrolux Domáce spotrebiče SK, Seberínho 1, 821 03 Bratislava
Suomi	www.electrolux.fi	
Sverige	+46 (0)771 76 76 76	Electrolux Service, St Göransgatan 143, S-105 45 Stockholm
Türkiye	+90 21 22 93 10 25	Tarlabası caddesi no : 35 Taksim Istanbul
Россия	+7 495 9377837	129090 Москва, Олимпийский проспект, 16 БЦ „Олимпик“