

# ZANUSSI

## HŰTŐSZEKRÉNY

---

### ZUS 6140

## HASZNÁLATI ÚTMUTATÓ

# TARTALOMJEGYZÉK

**Figyelmeztetések és fontos útmutatások** 3

**Útmutatások a csomagoló anyagokhoz** 4

**A használók számára**

**A készülék bemutatása** 5

**Használat** 5

A belső részek tisztítása 5

Üzembe helyezés 5

Hőfokszabályzás 5

Helyes hűtés 5

Állítható magasságú rakodó polcok 6

Állítható magasságú ajtópolcok 6

**Tanácsok** 6

Tanácsok a hűtéshez 6

**Karbantartás** 7

Leolvasztás 7

Rendszeres tisztítás 7

Üzemen kívül helyezés 8

Belsőtéri világítás 8

**Vevőszolgálat és pótalkatrészek** 9

**Az üzembe helyezők számára**

Felállítás 10

Elektromos csatlakoztatás 10

A szellőző rács előkészítése 10

Az ajtó nyitásirányának megcserélése 11

Beépítés egy munkalap alá 11

A lábazati szegély szerelése 13

**Műszaki adatlap** 14



# FIGYELMEZTETÉSEK ÉS FONTOS ÚTMUTATÁSOK

Nagyon fontos, hogy a készülékre vonatkozó Használati útmutatót gondosan megőrizze. Ha a készüléket eladja, vagy egy másik személynek ajándékozza, kérjük, hogy ezt a Használati útmutatót is adja át az új tulajdonosnak, hogy Ő is megfelelő információkat szerezhessen a készülék használatával kapcsolatban. A következőkben felsorolt figyelmeztetések és útmutatások az Ön és a készülék védelmét szolgálják, ezért kérjük, hogy mielőtt a készüléket használatba veszi, gondosan tanulmányozza át az itt leírtakat.

## Biztonság

- Ezt a készüléket felnőttek részére készítették. Ügyeljen ezért arra, hogy a gyermekek a készüléket ne használhassák játékszerként.
- A készülék belső-, illetve külső részeinek tisztításánál, valamint a belsőtéri izzó cserénél a készüléket áramtalanítani kell.
- A fagyasztóból, illetve a mélyhűtőből kivett jégkockákat ne fogyassza el azonnal, mert az égéshez hasonló fagyási sérüléseket szenvedhet.
- A készülék nehéz, ezért az elhelyezésnél és a mozgatásánál ügyeljen erre!
- **A hűtőkészülék mozgatása közben ügyeljen arra, hogy a hűtőkört sehol ne érhesse sérülés.**
- **Nem szabad a készüléket közvetlenül fűtőtest, vagy egyéb hőforrás mellé állítani.**
- **Ne helyezze a készüléket napsugárzásnak kitett helyre sem.**
- **A készülék oldalfalainál biztosítani kell a levegő megfelelő cirkulálását.**
- **CSAK FAGYASZTÓSZEKREYNÉL (beépítettkivétel): az optimális felállítási hely a pince.**
- **Ne helyezzen elektromos gépet (pl. fagyaltgép) a hűtőkészülékbe.**

## Működési zavarok - Vevőszolgálat

- Ha a készülék üzembe helyezéséhez a lakás elektromos hálózatában változtatásra van szükség, akkor azt kizárólag elektromos szakemberrel, szervizzel végeztesse el.
- A meghibásodott készülék javítását, beleértve a csatlakozó vezeték cseréjét is, csak a jótállási jegyben kijelölt szerviz végezheti, eredeti pótalkatrész felhasználásával.
- A készülék hűtőköre szénhidrogént tartalmaz. Ezért a karbantartást és az utántöltést kizárólag szakember, szerviz végezheti.
- Semmilyen körülmények között se használjon fémből készült tárgyakat a készülék tisztításához, mert ez károsodást okozhat.
- Üzemzavar esetén soha ne próbálja meg saját maga megjavítani a készüléket. Hiba esetén mindig forduljon a kijelölt szervizhez. A készülék javításához csak eredeti gyári pótalkatrészek használhatók.  
Adott esetben forduljon a Vevőszolgálathoz.


## Felállítás

- Elhelyezésekor ügyeljen arra, hogy a csatlakozó vezeték ne kerülhessen a készülék alá.  
**Fontos:** A megsérült csatlakozó vezetéket csak gyári kábellel szabad pótolni, amit a szerviztől, vagy a Vevőszolgálattól rendelhet meg.
- Ha a készülék üzemel, akkor a kondenzátor és a kompresszor melegszik. Biztonsági okok miatt be kell tartani a minimális szellőzési távolságokat, hogy semmi ne akadályozza a levegő cirkulálását.  
**Figyelem: A szellőző nyílásokat mindig tisztán kell tartani.**
- A felmelegedő hátsó részeket (pl. kompresszor, kondenzátor és a hozzátartozó csövek) ne hagyja szabadon. Ezért, ahol ez lehetséges a készüléket mindig háttal fordítva helyezze a falhoz.
- A készülék szállítása következtében előfordulhat, hogy a kompresszorban lévő olaj a hűtőkörbe folyik át. Ezért várjon legalább 2 órát az üzembe helyezéssel, hogy az olaj a kompresszorba visszafolyhasson.


## Használat

- A háztartási hűtő- és fagyasztószekek kizárólag friss élelmiszerek tárolására, illetve lefagyasztására alkalmasak.
- Az egyszer felolvasztott árukat nem szabad ismét lefagyasztani.
- A mélyhűtött áruk tárolásánál, illetve az egyes élelmiszerek lefagyasztásánál mindig tartsa be a gyártó előírásait.
- Idővel minden üzemelő hűtő- és fagyasztókészülékben dér- és jégréteg képződik. Ezt a jégréteget modelltől függően automatikusan, vagy kézi módszerrel le kell olvasztani. Soha ne használjon fémből készült eszközöket a jégréteg eltávolításához, mert károsodhat a készülék. A jégréteg eltávolításához csak műanyag jégkaparót szabad használni.
- Ne használjon mechanikus, vagy más eszközt a leolvasztási folyamat meggyorsításához azon kívül, mint amit a gyártó ajánlott.
- Az erősen odafagyott jégréteg eltávolításához tilos éles, vagy hegyes tárgyakat használni.
- Szénsavtartalmú italokat ne tároljon a fagyasztóban, illetve a mélyhűtőben, mert ezek könnyen szétrobbanhatnak.

## Környezetvédelem

- Ennek a készüléknek a hűtőrendszere nem tartalmaz semmiféle ózont károsító gázt. A kiselejtezett készüléket nem szabad a háztartási szemétkébe dobni. A hűtőrendszer, különösen a készülék hátoldalán lévő hőcserélő sérülését el kell kerülni. Ez a hűtőkészülék megfelel a vonatkozó környezetvédelmi előírásoknak és a javítása csak a környezetvédelmi rendszabályok figyelembe vételével történhet.
- Az ehhez a készülékhez használt csomagoló anyagok újrahasznosíthatók és a -szimbólummal vannak jelölve.

## Gondoskodás az öreg készülékről

A terméken, vagy a csomagoláson található -szimbólum azt jelzi, hogy a termék nem kezelhető háztartási hulladékként. Ehelyett a terméket el kell szállítani az elektromos és elektronikai készülékek újrahasznosítására szakosodott megfelelő begyűjtő helyre.

Azzal, hogy gondoskodik ezen termék helyes hulladékba helyezéséről, segít megelőzni azokat a környezetre és az emberi egészségre gyakorolt potenciális kedvezőtlen következményeket, amelyeket ellenkező esetben a termék nem megfelelő hulladékkezelése okozhatna.

Ha részletesebb tájékoztatásra van szüksége a termék újrahasznosítására vonatkozóan, akkor kérjük, hogy lépjen kapcsolatba a helyi önkormányzattal, a háztartási hulladékok kezelését végző szolgálattal, vagy azzal a bolttal, ahol a terméket vásárolta.

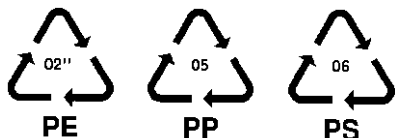
## ÚTMUTATÁSOK A CSOMAGOLÓ ANYAGOKHOZ

A mi elektromos készülékeink csomagolásához használt anyagok és segédeszközök - a fából készült anyagokat kivéve – ismételten felhasználhatók.

Azt ajánljuk Önnek, hogy:

- A csomagolópapírt, a keménykartont és a hullámpapírt adja le a megfelelő papírgyűjtő helyen.
- A műanyagból készült csomagolóanyagokat szintén szállítsa a megfelelő gyűjtőhelyre. Ha ilyen gyűjtőhely az Ön lakhelyén nincs, akkor ezeket a háztartási szemétkébe is kidobhatja. A csomagolási segédanyagok kizárólag újrahasznosítható műanyagból készültek.

A segédanyagon lévő jelzések a következők:



PE = polietilén  
PP = polipropilén  
PS = polisztirol

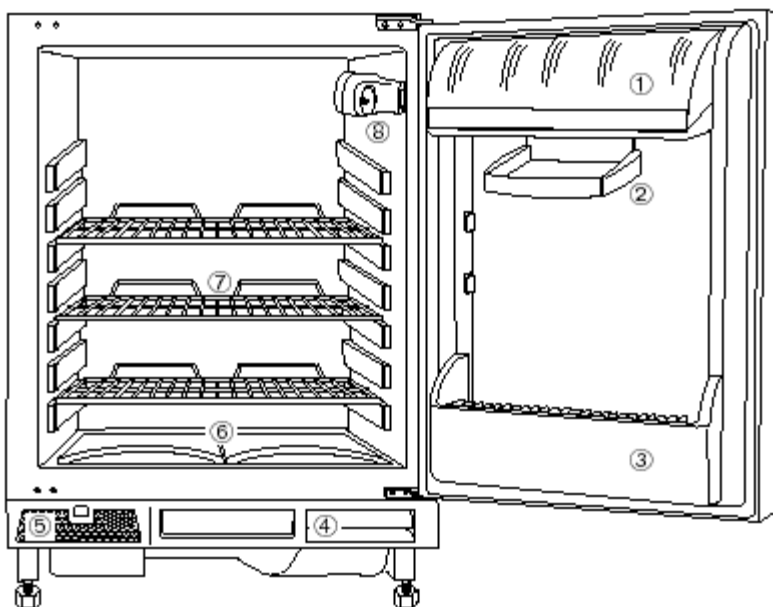
## MŰANYAGBÓL KÉSZÜLT ALKATRÉSZEK

A készülék részegységeinek újrahasznosítható műanyagokból készített jelzéseire a könnyű beazonosítása céljából az alábbi jelzéseket használják.



## **i** A KÉSZÜLÉK BEMUTATÁSA

1. Vajtartó rekesz
2. Rakodó polc
3. Üvegtároló
4. Levegő kimeneti nyílás
5. Levegő bemeneti szűrő
6. Zöldségtároló rekesz
7. Tároló polcok
8. Hőfokszabályzó



## **i** HASZNÁLAT

### A belső részek tisztítása

Mielőtt a készüléket használatba veszi, ajánlatos a belső és a külső részeket, valamint a tartozékokat langyos vízzel (kevés mosogatószerrel keverve) alaposan kitisztítani. A tisztítás után hagyja jól kiszáradni a készüléket.



**Kérjük, hogy semmilyen súrolószert ne használjon, mert ezzel károsíthatja a készüléket.**

### Üzembe helyezés

Dugja be a csatlakozó dugót a fali konnektorba. Nyissa ki a hűtőszekrény ajtaját és forgassa el a hőfokszabályzó gombot az óramutató járásával megegyező irányba a "O" (STOP) pozíció fölé. A készülék bekapcsol. A készülék hűtésének a kikapcsolásához forgassa a hőfokszabályzó gombot a "O"-szimbólumra.

### Hőfokszabályzás

A hőmérséklet szabályozása automatikusan történik és a hőfokszabályzó gombnak az alacsonyabb számokra való beállításával lehet növelni (melegebb), vagy a magasabb számokra való beállítással lehet csökkenteni (hidegebb). A helyes hűtési hőmérséklet beállításánál vegye figyelembe a következő szempontokat:

- a környezeti hőmérsékletet,
- az ajtónyitogatások gyakoriságát,
- a behelyezett élelmiszerek mennyiségét,
- a készülék felállításának helyét (szellőzés).

**A legtöbb esetben a közepes beállítás a legmegfelelőbb.**



#### **FONTOS!**

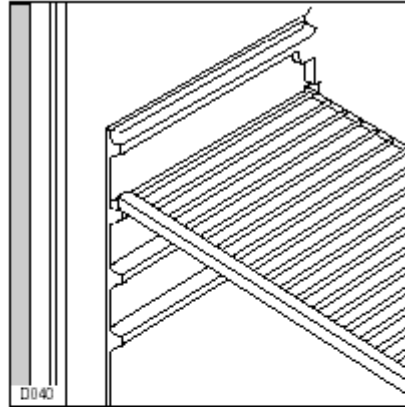
**Magasabb környezeti hőmérsékleten (nyáron) a legmagasabb hűtési fokozat beállítása és jelentős élelmiszer mennyiség hűtése mellett a készülék folyamatos üzemelésre kapcsolhat, ami a hátsó falon jégképződést eredményez. Ilyen esetben a hőfokszabályzót állítsa melegebb hűtési fokozatra, hogy az automatikus leolvasztás működésbe léphessen és csökkenjen az energiafogyasztás.**

### Helyes hűtés

- Soha ne helyezzen meleg élelmiszereket, vagy párolgó folyadékokat a hűtőszekrénybe.
- Takarjon le, illetve csomagoljon be minden élelmiszert - különösen akkor -, ha az erős illatú.
- Úgy helyezze el az élelmiszereket, hogy a levegő szabadon cirkulálhasson körülöttük.

## Állítható magasságú rakodó polcok

A hűtőszekrény belső falán lévő polctartók lehetővé teszik, hogy a rakodó polcokat az Ön igényének megfelelő magasságban helyezhesse el. Ehhez húzza ki a rakodó polcot és helyezze be a kívánt magasságba.



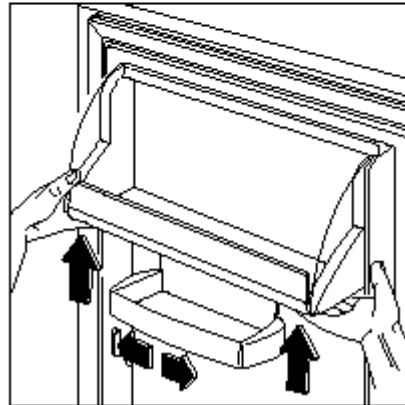
## Állítható magasságú ajtópolcok

Az ajtó belső oldalán lévő tárolókat a különböző méretű ételcsomagok elhelyezéséhez az ábra szerint különböző magassági helyekre állíthatja be.

Ehhez végezze el az alábbi lépéseket:

Nyomja meg addig fokozatosan a nyíl irányába a rakodóállványt, amíg szabadon mozgatható nem lesz, majd helyezze be újra a kívánt magasságba.

A könnyebb tisztításhoz a felső és alsó tároló rekeszek kivehetők.



## TANÁCSOK

### Tanácsok a hűtéshez

Álljon itt néhány praktikus tanács:

**1** A főtt ételeket csak hideg állapotban (szobahőmérsékletre hűtve) és fedővel letakarva szabad bepakolni a készülékbe. Ezek bármelyik rakodó polcra elhelyezhetők.

**2** A hús- és halféléket műanyag fóliába csomagolva kell a zöldségtároló feletti üvegpolcra elhelyezni.

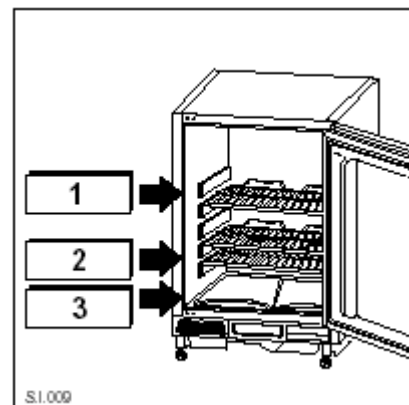
**Ezen a helyen a húsok 1-2 napig tárolhatók.**

**3** A gyümölcsöket és a zöldségeket - tisztítás és szárítás után - a zöldségtároló rekeszben kell tárolni.

A vajat és a sajtféléket külön tartókban, vagy alu-, illetve műanyag fóliába csomagolva pakolja be, hogy megakadályozza a levegővel való érintkezést.

A tejet zárt dobozban az ajtó belső oldalán lévő rakodópolcra állítva kell behelyezni.

**Banánt, burgonyát, hagymát és fokhagymát csomagolás nélkül ne tároljon a normáltérben.**



# KARBANTARTÁS



Minden tisztítási és karbantartási munka megkezdése előtt ki kell húzni a csatlakozó dugót a konnektorból.



## Figyelem!

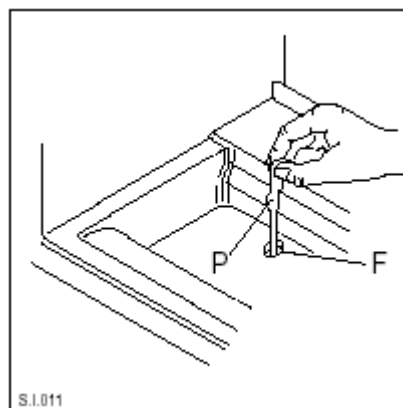
Ennek a készüléknek a hűtőköre szénhidrogént tartalmaz. Ennek megfelelően a karbantartást és az utántöltést kizárólag szakember, szerviz végezheti.

## Leolvasztás

A normáltér belső falán képződő dér- és jégréteg bizonyos időszakonként automatikusan leolvad. Az olvadékvíz az elvezető nyíláson át kifolyik a készülékből és a hátsó részen (a kompresszor fölött) lecsöpögve elpárolog.

**Azt ajánljuk, hogy a zöldségtároló rekesz alatt található olvadékelvezető nyílást (F) rendszeresen tisztítsa meg.**

Használja ehhez a kifolyónyílás tisztítására alkalmas eszközt (P). Ezen a módon elkerülhető, hogy az olvadékvíz a zöldségtároló fiókba folyjon.



## Rendszeres tisztítás

Soha ne használjon fémből készült tárgyat a készülék tisztításához, mert az károsodást okozhat. A készülék belső terét és a tartozékokat rendszeresen tisztítani kell, amit szódobikarbónás langyos vízzel végezhet. Az alapos tisztítás után hagyja jól kiszáradni a készüléket.

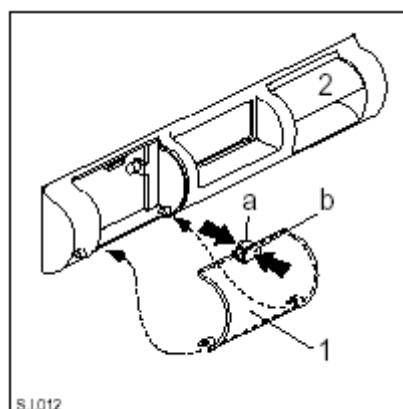
A készülék egy szűrővel (1) és egy levegő kivezető nyílással (2) van kialakítva, amelyeket mindig tisztán kell tartani, hogy a hátsó tartományban is jó legyen a légszellőzés és a készülék optimális működése is biztosítva legyen.

A szűrő kivehető a rögzítéséből és vízben kimosható.

A szűrő kiszerelése:

1. Nyomja össze a hevedert (a) és (b).
2. Fordítsa lefelé a szűrőt és húzza ki a helyéről.

A szűrő visszaszerelése fordított sorrendben történik.



## Rendkívüli tisztítás

A készülék felépítése megengedi, hogy a falnál lévő hátsó részeket porszívóval is megtisztíthatja.

1. Vegye le a lábazati szegélyt (1).
2. Szerelje le a szellőző rácsot (2).
3. Óvatosan húzza ki az elpárolgató tálkát (3), ügyelve arra, hogy lehet benne olvadékvíz.

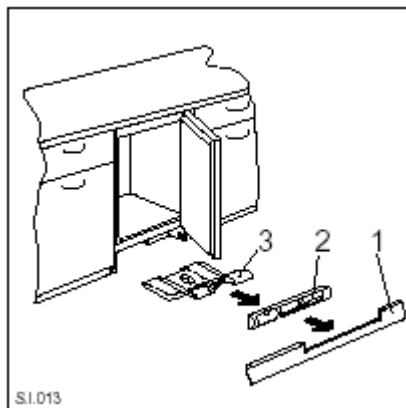
## Üzemen kívül helyezés

Hosszabb idejű üzemen kívül helyezéskor, pl. szabadság ideje alatt, végezze el a következőket:

Kapcsolja ki a készüléket és húzza ki a csatlakozó dugót a fali konnektorból.

Pakolja ki az élelmiszereket a készülékből, olvassza le és jól tisztítsa meg a hűtőteret és a tartozékokat.

A megfelelő szellőzés biztosításához, illetve a kellemetlen szagosodás elkerülése céljából, kissé hagyja nyitva az ajtót.



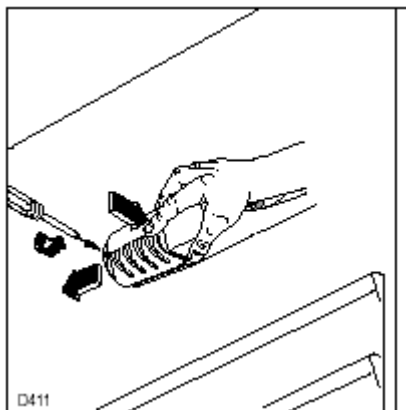
## Belsőteri világítás

A normáltérben lévő belsőteri izzó cseréjéhez végezze el a következőket:

1. Csavarja ki a lámpafedelelet rögzítő csavarokat.
2. A lámpafedelelet távolítsa el az ábrán látható módon, közben nyomja meg.

Ha a lámpa az ajtó kinyitásakor nem világít, akkor ellenőrizze, hogy megfelelően van-e becsavarozva az izzó a foglalatba. Az izzó cseréje után csavarozza vissza a fedelet. Kizárólag ugyanazt a teljesítményű izzót használhatja.

A max. teljesítmény az izzó foglalatán olvasható.





## VEVŐSZOLGÁLAT ÉS PÓTALKATRÉSZEK

Amennyiben a készülék használata során működési zavarok jelentkeznének - kérjük, hogy mielőtt a szervizhez fordul, először ellenőrizze az alábbiakat.

Üzemzavar	Segítség
A készülékben nincs elég hideg.	<ul style="list-style-type: none"><li>- Gyenge hűtési fokozat van beállítva?</li><li>- Túl meleg ételeket helyezett be?</li><li>- Túl sokat pakolt be egyszerre?</li><li>- Úgy vannak elrendezve az élelmiszerek, hogy a hideg levegő szabadon cirkulálhat a készülékben?</li><li>- Rendesen be van zárva az ajtó?</li><li>- Hosszabb ideig, vagy gyakran feleslegesen nyitva volt az ajtó?</li></ul>
A hűtőkészülék állandóan üzemel.	<ul style="list-style-type: none"><li>- Erős hűtési fokozat van beállítva?</li><li>- Megfelelő a levegő cirkulálása a készülék hátoldalán?</li><li>- Nincs eltakarva a lábazatnál lévő szellőző nyílás?</li></ul>
Erős a jég- és a dérképződés.	<ul style="list-style-type: none"><li>- Megfelelő módon vannak becsomagolva az áruk?</li><li>- Nyitva lett hagyva az ajtó?</li><li>- Hosszabb ideig, vagy gyakran feleslegesen nyitva volt az ajtó?</li><li>- Hibátlan a tömítés?</li><li>- Nem akadályozza valami az ajtó megfelelő záródását?</li></ul>
Víz található a padlózatán.	<ul style="list-style-type: none"><li>- Nem tömődött el a készülék belső hátfalán az olvadékvíz kifolyó nyílás?</li></ul> Tisztítsa ki a nyílást, például egy műanyag szívószállal.
Nem működik a hűtőrendszer.	<ul style="list-style-type: none"><li>- Ellenőrizze, hogy a hőfokszabályzó gomb "1" és "6" közé van-e beállítva?</li></ul>
Nem működik a belső világítás és a hűtőrendszer.	Ellenőrizze, hogy <ul style="list-style-type: none"><li>- Rendesen van bedugva a csatlakozó dugó a fali konnektorba?</li><li>- Rendszerben van az elektromos biztosíték és az áramellátás? Egy másik elektromos készülék csatlakoztatásával ellenőrizze, hogy rendszerben van-e az áramellátás. Elektromos hiba esetén forduljon elektromos szakemberhez.</li></ul>
A hűtőkészülék ismételt sikertelen elindulási kísérleteket hajt végre.	<ul style="list-style-type: none"><li>- Kapcsolja ki a készüléket, majd 20 perc múlva ismét kapcsolja be.</li></ul>

Ha ezek átvizsgálása után sem lehet az üzemzavart megszüntetni, akkor forduljon a jótállási jegyben feltüntetett szervizhez, vagy a Vevőszolgálathoz.

**Az üzemzavar gyors elhárítása érdekében a Vevőszolgálathoz történő bejelentkezéskor adja meg a készülék modell- és sorozatszámát. Ezeket az adatokat a készülék jótállási jegye, vagy az adattáblája (jobb oldalon, lent) tartalmazza.**

## MŰSZAKI ADATOK

A műszaki adatokat a készülék jobboldali belső oldalán található adattábla tartalmazza.

Magasság: 815 mm  
Szélesség: 560 mm  
Mélység: 538 mm

## ÜZEMBE HELYEZÉS

Ha ezt a mágneszárral kialakított készüléket egy csapózárral ellátott régi készülék helyett helyezi üzembe, akkor azt tanácsoljuk, hogy a régi készülék zárszerkezetét tegye használhatatlanná. Ezzel elkerülhető, hogy a játszó gyerekek magukra zárhassák az ajtót és életveszélybe kerüljenek.

### Felállítás

A készüléket a hőforrásoktól távol (fűtőtesttől, sütőtől és főzőhelytől) kell elhelyezni és nem szabad közvetlen napsütésnek kitett helyre állítani.

A megfelelő működés +18°C és 43°C (T osztály), +18°C és 38°C (ST osztály), +16°C és 32°C (N osztály), +10°C és 32°C (SN osztály) környezeti hőmérséklet között biztosítható.

**A készülék klímaosztályba sorolását az adattábla tartalmazza.**

A készülék beépítéskor, illetve adott esetben az ajtónyitás irányának cseréjénél figyelembe kell venni a megfelelő fejezetek előírásait.

### Elektromos csatlakoztatás

A készülék csatlakoztatása előtt ellenőrizze, hogy a készülék adattábláján megadott feszültségérték és frekvencia megegyezik-e az Ön lakhelyén lévővel. A normál feszültség értéktől való  $\pm 6\%$ -os eltérés még megengedett.



#### Fontos!

**A készüléket csak az előírásoknak megfelelő földelt konnektorba szabad csatlakoztatni.**

A csatlakozó dugója is ennek megfelelően van kialakítva. Ha a helyiségben nincs megfelelő földelt konnektor, akkor elektromos szakemberrel, szervizzel szereltesse egyet a készülék közelébe.

**A fenti előírások be nem tartásából eredő károkért a gyártó minden felelősséget elhárít magától. Az érintésvédelmi előírások figyelmen kívül hagyása az áramütés kockázatával jár!**



#### Fontos!

A beépítés után a készülék elektromos hálózatról való leválasztásához a csatlakozó dugónak könnyen elérhető helyen kell lenni.



Ez a készülék megfelel az alábbi irányelveknek:

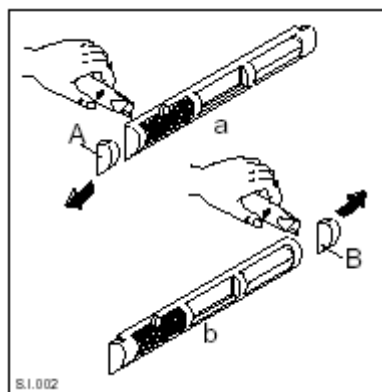
- **73/23/EWG** - 1973.02.19 (kisfeszültségi irányelv a változásokkal bezárólag),
- **87/308/EWG** - 1987.02.06. (zavarszűrés) a változásokkal bezárólag,
- **89/336/EWG** - 1989.05.03. (EMC-irányelv a változásokkal bezárólag)

### A szellőző rács előkészítése

Vegye ki a rácsot az alsó csomagrekeszből.

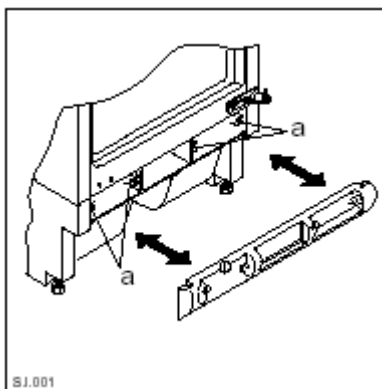
#### Ajtónyitás jobbra:

Hátulról egy vágással távolítsa el a rácsról a baloldali részt (A).



#### Ajtónyitás balra:

Hátulról egy vágással távolítsa el a rácsról a jobboldali részt (B).



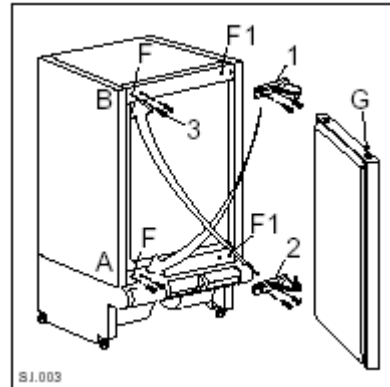
A rács visszahelyezésekor nyomja be addig a rácsot a készülékbe, amíg a rács akasztója (a) be nem kattan a helyére.

A készüléket erősítse fel a tartóvassal a kivágási mélyedésbe, majd ezután szerelje fel a rácsot.

## Az ajtó nyitásirányának megcserélése

Mielőtt elkezdí a következı szerelési lépéseket, húzza ki a csatlakozó dugót a fali konnektorból.

1. Oldja ki a felsı zsanért (1), hogy az ajtó levehető legyen.
2. Vegye le az alsó zsanért (2).
3. Távolítsa el dugókat (3) a furatokból (F) és helyezze át ıket a másik oldalon lévı furatokba (F1).
4. Szerelje fel a felsı zsanért (1) a másik oldalon lent (A-pozíció).
5. Szerelje fel az ajtót a zsanér csapjára (1) az A-pozícióban.
6. Helyezze a csapot az alsó, szétszerelt zsanérral (2) az ajtó felsı furatába (G), majd erısítse fel a zsanért a fenti B-pozícióba.

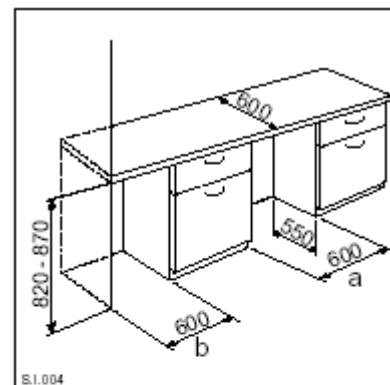


### Figyelem!

Alacsony környezeti hőmérséklet esetén (pl. télen) előfordulhat, hogy nem fog zárni megfelelően az ajtó tömítés. Egy bizonyos idő eltelte után azonban a tömítés automatikusan visszanyeri eredeti formáját. Ha ezt a folyamatot fel szeretné gyorsítani, akkor a szerelés után meleg levegővel (például egy hajszárítóval) óvatosan melegítse fel a tömítést.

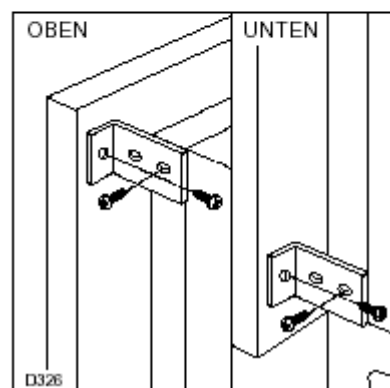
## Beépítés egy munkalap alá

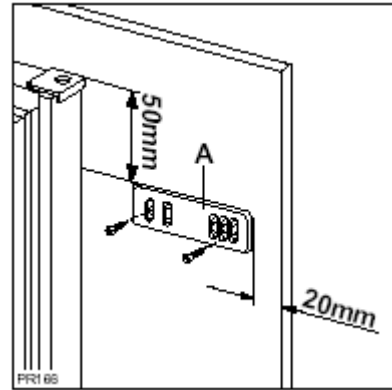
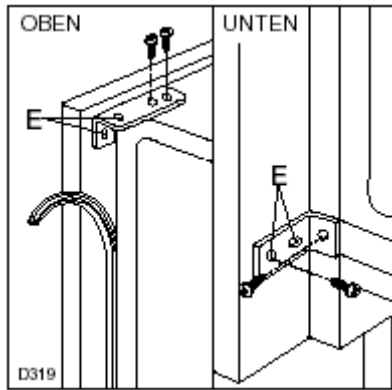
1. A beépítési mélyedés méreteinek az ábrán megadott méretekkel kell rendelkezni.  
A készülék két bútor közé (a), vagy végzáró bútordarabként (b) is beépíthető.



2. Ha a szerelés a konyhai bútorzat lezárására történik, akkor hátul, a képen látható módon pótlólag fel kell erősíteni az oldalsó panelt.

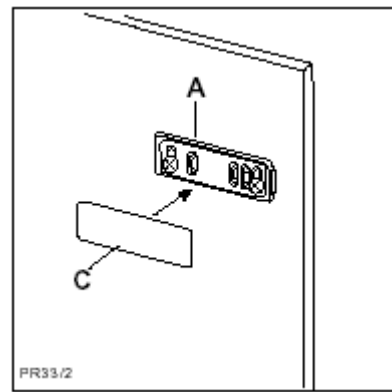
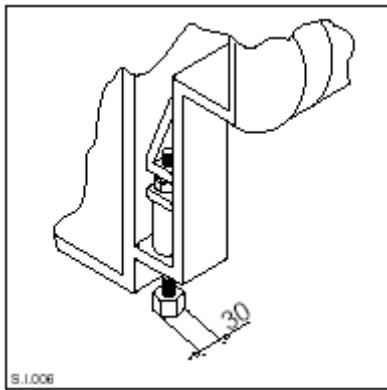
OBEN = FELÜL  
UNTEN = ALUL





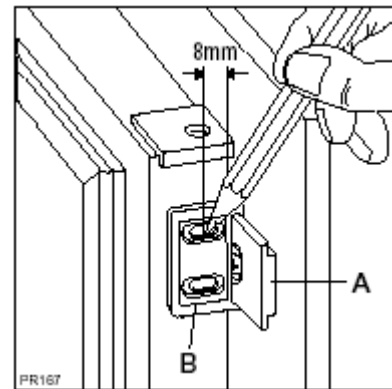
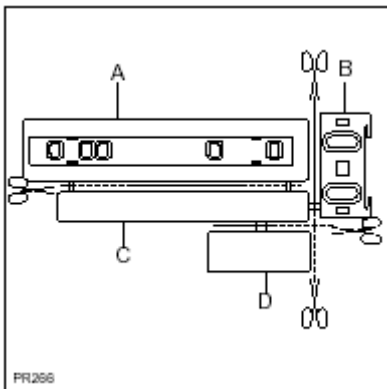
3. Tolja be a készüléket a mélyedésbe és nyomja neki a bútor oldalfalához. Rögzítse a készüléket felül, vagy oldalt a jobb- és baloldalon. A készülék rögzítéséhez a mellékelt tartóvasat (E) kell használni. Nyomja be a készülék és a bútor oldalfala közé a fedőprofil.

6. Helyezze a tartósínt (A) fent és lent a bútorajtó belső oldalára (lásd ábra) és jelölje be a külső furatok helyzetét. Az elkészített furatokon át csavarozza fel a tartósínt a mellékelt csavarokkal.



4. A készülék szabályozható lábakkal van kialakítva, hogy pontosan beilleszthető legyen a kívánt magasságba (max. 870 mm). Ezek a lábak a készülék négy alsó sarkán találhatóak.

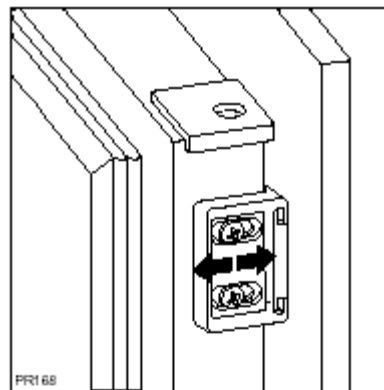
7. Nyomja be kattanásig a tartósínbe (A) a fedőprofil (C).



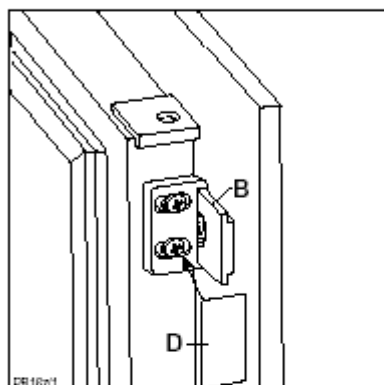
5. Az ábrán látható módon válassza le az A, B, C, D jelű részeket.

8. Nyissa ki a készülék- és a bútorajtót is kb. 90°-ra. Helyezze a szögvasat (B) a tartósínbe (A). Tartsa össze az ajtókat és jelölje össze a furatokat (lásd ábra). Távolítsa el a szögvasat és készítse el az  $\varnothing 2$  mm-es furatokat az ajtó szélétől 8 mm-re. Helyezze újra vissza a szögvasat a tartósínre és erősítse fel a mellékelt csavarokkal.

9. Adott esetben a pontos beállításhoz használja a hosszanti furatokat. A művelet végén ellenőrizze a készülék és az ajtóborítás megfelelő zárását.



10. Nyomja be kattanásig a tartósínbe (B) a fedőprofil (D).

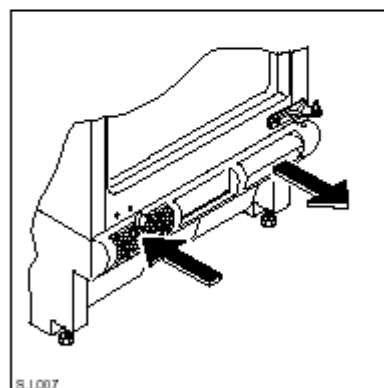


## A lábazati szegély szerelése

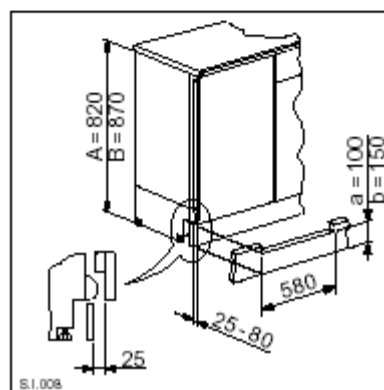


### Figyelem!

A készülék megfelelő működésének alapfeltétele az eredeti szellőzőrács használata.



- Az A=820 mm-es beépítési magasságnál és az a=100 mm-es lábazati magasságnál a lábazati szegély nem változtatható meg. Ugyanez a helyzet a B=870 mm beépítési és b=150 mm-es lábazati magasságnál.
- Az a=100 mm-nél, b=150 mm-nél nagyobb lábazati magasságnál a készülék 580 mm szélességének közepén a fennmaradó magasságot ki kell vágni.
- A lábazati szegélyt a konyhai bútorsornál kell felerősíteni.



### Fontos!

A lábazati szegélyt legalább 25 mm távolságra kell felszerelni az ajtótól.

# MŰSZAKI ADATLAP

a háztartási hűtőszekrények, fagyasztók és ezek kombinációja villamos energia hatékonyságának jelöléséről szóló 1/1998.(I.12.) IKIM rendelet alapján.

Gyártó védjegye	ZANUSSI
Forgalmazó	Electrolux Lehel Kft. Háztartási Készülék, 1142 Budapest, Erzsébet királyné út 87.
A hűtőkészülék azonosító jele	ZUS 6140
A hűtőkészülék kategóriája	hűtőszekrény
Méretek (magasság x szélesség x mélység) mm	815 x 560 x 550
Energiahatékonysági osztály (skála A-tól G-ig, ahol A - kisfogyasztás: G - nagyfogyasztás)	A
Villamos energiafogyasztás (kWh/év) (A mindenkori energiafogyasztás a hűtőkészülék használatától és elhelyezésétől függ.)	146
Friss élelmiszer tárolására szolgáló tér (5°C) nettó térfogata (liter)	136
Klímaosztály	adattáblán található
Zajkibocsátás (dB)	38

**Vevőszolgálat címe:**  
**1142 Budapest, Erzsébet kir.-né út 87.**