

ZANUSSI

**HŰTŐSZEKRÉNY
ZI 1602**

HASZNÁLATI ÚTMUTATÓ

TARTALOMJEGYZÉK

Figyelmeztetések és fontos útmutatások 3

Csomagoló anyagokra vonatkozó tudnivalók 4

Útmutatások a használathoz

Használat

A belső részek tisztítása 5

Használat 5

Hőfokszabályzás 5

Útmutatások az élelmiszerek és italok 6

helyes hűtéséhez

Állítható magasságú polcok 6

Állítható magasságú ajtópolcok 6

Tanácsok

Tanácsok a hűtéshez 6

Karbantartás

Leolvasztás 7

Rendszeres tisztítás 7

Üzemen kívül helyezés 7

Belső világítás 7

Üzemzavar 8

Útmutatások a szereléshez

Üzembe helyezés

Felállítás 9

Elektromos csatlakoztatás 9

Ajtónyitás irány megváltoztatása 9

Szerelési útmutatások a beépítéshez 9

Műszaki adatok 13

FIGYELMEZTETÉSEK ÉS FONTOS ÚTMUTATÁSOK

Nagyon fontos, hogy a készülékre vonatkozó Használati útmutatót gondosan megőrizze. Ha a készüléket eladja, vagy egy másik személynek ajándékozza - kérjük, hogy ezt a Használati útmutatót is adja át az új tulajdonosnak, hogy Ő is megfelelő információkat szerezhesen a készülék használatával kapcsolatban.

A következőkben felsorolt figyelmeztetések és útmutatások az Ön és a készülék védelmét szolgálják, ezért kérjük, hogy mielőtt a készüléket használatba veszi, gondosan tanulmányozza át az itt leírtakat.

Biztonság

- Ezt a készüléket felnőttek által történő használatra tervezték. Ne engedje, hogy a gyerekek játsszanak a kezelő gombokkal, vagy magával a készülékkel.
- A készülék belső-, illetve külső részeinek tisztításánál, valamint a belsőtéri izzó cserénél a készüléket áramtalanítani kell.
- A készülék nehéz, ezért az elhelyezésnél és a mozgatásánál ügyeljen erre!
- **A készülék mozgatásánál ügyeljen arra, hogy ne érhesse sérülés a hűtőrendszert.**
- **Ne állítsa a készüléket fűtőtest, vagy más hőforrás közvetlen közelébe.**
- **Ne állítsa a készüléket napsugárzásnak kitett helyre.**
- **A készülék hátoldalán biztosítani kell a levegő kiváló cirkulálását.**
- **Ne tegyen semmiféle elektromos készüléket (pl. fagylaltgép) a készülékbe.**

Üzemzavarok - Vevőszolgálat

- Amennyiben a készülék üzembe helyezéséhez a lakás elektromos hálózatában változtatásra van szükség, akkor azt kizárólag elektromos szakemberrel végeztesse el.
- A meghibásodott készüléket, beleértve a csatlakozó vezetékét is csak szakember, szerviz javíthatja, eredeti pótalkatrész felhasználásával. Ha a készülék működésével kapcsolatban problémája van, forduljon a jótállási jegyben megjelölt szervizhez.
- A készülék hűtőrendszere szénhidrogént tartalmaz. Biztonsági okból csak szerviz végezheti a karbantartást és a hűtőközeg utántöltését.
- Soha ne használjon fémtárgyat a készülék tisztításához, mert károsodhat a készülék.
- Üzemzavar esetén soha ne próbálkozzon a készülék javításával saját maga. Az illetéktelen beavatkozás komoly személyi sérülést és hibás működést okozhat. Minden esetben bízza a javítást a jótállási jegyben megjelölt szervizre, aki

eredeti gyári pótalkatrészek felhasználásával gondoskodik a megfelelő javításról.

Felállítás

- Ügyeljen arra, hogy ne állítsa a készüléket az elektromos vezetékre.
Fontos: A megsérült hálózati vezeték csak elektromos szakember, szerviz cserélheti ki.
- A normál működés természetes velejárója, hogy a kompresszor és a kondenzátor melegszik. Biztonsági okok miatt a vonatkozó ábrán látható szellőzéshez szükséges minimális távolságot be kell tartani.
Figyelem: a szellőzőrács nyílását is szabadon kell hagyni, letakarni tilos.
- A készülék működő részei (kompresszor ház, elpárologtató) felmelegsznek. Ezért mindig biztosítani kell a hátoldalon a megfelelő szellőzést. Lehetőleg mindig a hátoldalával állítsa a falhoz a készüléket.
- Ha a készüléket vízszintes helyzetben szállítják, akkor előfordulhat, hogy az olaj visszafolyik a hűtőkörbe. Ezért várjon legalább két órát a készülék üzembe helyezésével, hogy az olaj visszafolyhasson a kompresszorba.

Használat

- Ez a háztartási használatra tervezett hűtő szekrény kizárólag élelmiszerek tárolására használható.
- A mélyhűtött áruk felolvasztásánál vegye figyelembe a gyártó útmutatásait.

- Minden hűtő szekrény működésének természetes velejárója, hogy idővel dér- és jégréteg rakódik le a belső felületeken. Ez a jégréteg - modelltől függően - automatikusan, vagy kézi módszerrel olvasztható le. A dér-, illetve jégréteg eltávolításához soha ne használjon fémtárgyat, mert károsodhat a készülék. A dérréteget kizárólag a mellékelt műanyag dérkaparóval távolítsa el.
- Ne használjon mechanikus, vagy más eszközt a leolvastás felgyorsításához azon kívül, amit a gyártó ajánlott.

Környezetvédelem

- Ez a készülék nem tartalmaz az ózonréteget károsító gázt sem a hűtőközegben, sem pedig a hőszigetelésben. Ennek ellenére a kiselejtezett készüléket ne dobja ki a háztartási szemétbe. Kerülje el, hogy a hűtőrendszer megsérüljön, különösen a hátsó, hőleadó részénél. A kiselejtezett készülék begyűjtési helye felől érdeklődjön a helyi környezetvédelmi hatóságnál.
- A megfelelő szimbólummal jelölt anyagok újrahasznosíthatók.



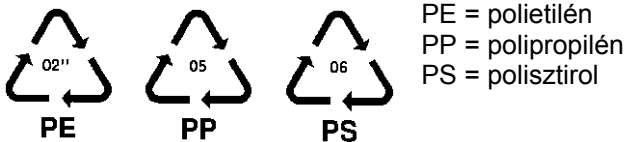
CSOMAGOLÓ ANYAGOKRA VONATKOZÓ TUDNIVALÓK

A készülék csomagolásához használt anyagok és segédeszközök - a fából készült anyagokat kivéve - újra hasznosíthatók.

Azt ajánljuk Önnek, hogy:

- a csomagolópapírt, a keménykartont és a hullámpapírt adja le a megfelelő papírgyűjtő helyen.
- a műanyagból készült csomagolóanyagokat szintén szállítsa a megfelelő gyűjtőhelyre. Ha ilyen gyűjtőhely az Ön lakhelyén nincs, akkor ezeket a háztartási szemétbe is kidobhatja.

A csomagolási segédanyagok kizárólag újra hasznosítható műanyagból készültek. A segédanyagon lévő jelzések a következők :



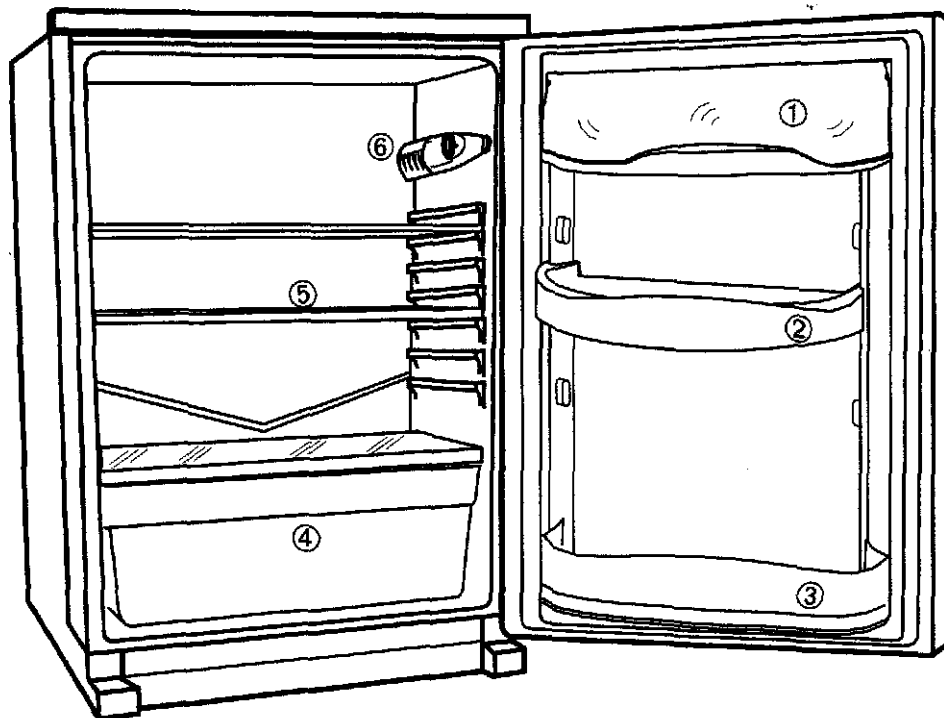
A MŰANYAGBÓL KÉSZÜLT ALKATRÉSZEK JELZÉSE

A készülék részegységeinek újrahasznosítható műanyagokból készített jelzéseire a könnyű beazonosítása céljából, az alábbi jelzéseket használják.



i A KÉSZÜLÉK KIALAKÍTÁSA

- ① Vajtartó
- ② Rakodó rekesz
- ③ Üvegtartó
- ④ Zöldségtároló
- ⑤ Tároló polc
- ⑥ Hőfokszabályzó



i HASZNÁLAT

A belső részek tisztítása

Mielőtt a készüléket használatba veszi, ajánlatos a belső és a külső részeket, valamint a tartozékokat langyos vízzel (kevés mosogatószerrel keverve) alaposan kitisztítani. A tisztítás után hagyja jól kiszáradni a készüléket.

Kérjük, hogy semmiféle súrolószert ne használjon, mert ezzel károsíthatja a készüléket.

Használat

Dugja be a csatlakozó dugót a fali konnektorba és ellenőrizze, hogy az ajtó nyitásánál és zárásánál a belső világítás kigyullad, illetve kialszik-e.

Nyissa ki a hűtőszekrény ajtaját és forgassa el a hőfokszabályzó gombot az óramutató járásával megegyező irányba a "0" (STOP) pozíció fölé. A készülék bekapcsol.

Hőfokszabályzás

A hőmérséklet szabályozása a beállításnak megfelelően automatikusan történik. A hőfokszabályzó gombnak az óra járásával egyező irányba való elforgatásával a melegebbtől a hidegebb tartományok felé szabályozhatja be a belső hőmérsékletet.

A helyes hűtési hőmérséklet beállításánál figyelembe kell venni:

- a környezeti hőmérsékletet,
- az ajtó nyitogatások gyakoriságát,
- az élelmiszerek mennyiségét és
- a készülék felállításának helyét (szellőzés).

A közepes beállítás a legtöbbször megfelelő.

A készülék hűtésének a kikapcsolásához forgassa a hőfokszabályzó gombot a "0"-szimbólumhoz.



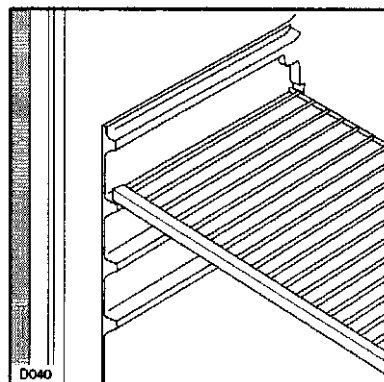
FONTOS!

Magasabb környezeti hőmérsékleten a legmagasabb hűtési fokozat beállítása és jelentős mennyiségű élelmiszer hűtése mellett a készülék folyamatos üzemelésre kapcsolhat, ami a hátsó falon jégképződést eredményez. Ilyen esetben a hőfokszabályzót állítsa melegebb hűtési fokozatra, hogy az automatikus leolvasztás működésbe lépessen és csökkenjen az energiafogyasztás.

Útmutatások az élelmiszerek és italok helyes hűtéséhez

A legjobb hűtési teljesítmény elérése érdekében:

- Ne helyezzen meleg élelmiszereket, vagy párolgó folyadékokat a hűtőszekrénybe.
- Takarjon le, illetve csomagoljon be minden élelmiszert - különösen akkor -, ha az erős illatú.
- Úgy helyezze el az élelmiszereket, hogy körülöttük a szabad levegő cirkuláció biztosított legyen.



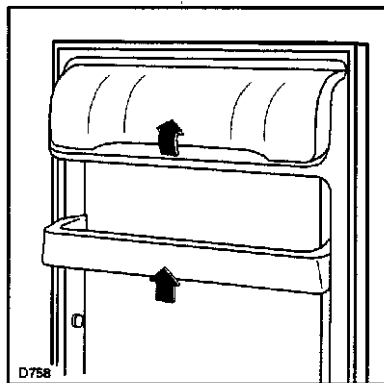
Állítható magasságú rakodó polcok

A hűtőszekrény belső falán lévő polctartók lehetővé teszik, hogy a rakodó polcokat az Ön igényének megfelelő magasságban helyezhesse el. Ehhez húzza ki a rakodó rácsot és helyezze be egy új magasságba.

Állítható magasságú ajtó polcok

Az ajtó belső oldalán lévő tárolókat a különböző méretű ételcsomagok elhelyezéséhez az ábra szerint különböző magassági helyekre állíthatja be.

Az áthelyezéshez nyomja meg a nyíl irányába, amíg szabadon mozgatható nem lesz, majd helyezze át a kívánt magasságba.



TANÁCSOK

Tanácsok a hűtéshez

Álljon itt néhány praktikus tanács:

A **húsféléket** (minden fajta) műanyag fóliába csomagolva kell a zöldségtároló feletti üvegpolcra elhelyezni.

Ezen a helyen a húsok 1-2 napig tárolhatók.

A **meleg ételeket, vagy a gőzölgő folyadékokat** csak a szobahőmérsékletre való lehűlésük után és fedővel letakarva szabad bepakolni a készülékbe. Ezek bármelyik rakodó polcra elhelyezhetők.

A **gyümölcsöket és a zöldségeket** - tisztítás és szárítás után - a zöldségtároló fiókban kell tárolni.

A vaját és a sajtféléket külön tartókban, vagy alu-, illetve műanyag fóliába csomagolva pakolja be, hogy megakadályozza a levegővel való érintkezést.

A tejet zárt dobozban az ajtó belső oldalán lévő rakodópolcra állítva kell behelyezni.

Banánt, burgonyát, hagymát és fokhagymát csomagolás nélkül ne tároljon a normáltérben.

KARBANTARTÁS

Minden karbantartási munka megkezdése előtt ki kell húzni a csatlakozó dugót a fali konnektorból.



Figyelem!

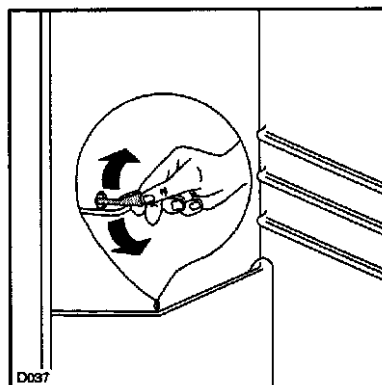
A készülék hűtőrendszere szénhidrogént tartalmaz. Biztonsági okból csak szerviz végezheti a karbantartást és a hűtőközeg utántöltését.

Leolvasztás

A hűtőszekrény belső falán képződő dér- és jégréteg bizonyos időszakonként automatikusan leolvad. Az olvadékvíz az elvezető nyíláson át kifolyik a készülékből és a hátsó részen (a kompresszor fölött) lecsöpögve elpárolog.

Azt ajánljuk, hogy az olvadékelvezető nyílást rendszeresen tisztítsa, hogy elkerülhesse a kivezető nyílás eltömődését.

Használja ehhez a kifolyónyílás tisztítására szolgáló műanyag csövecskét.



Rendszeres tisztítás

Soha ne használjon fémből készült tárgyat a készülék tisztításához, mert az károsodást okozhat.

A készülék belső terét és a tartozékokat rendszeresen tisztítani kell, amit langyos vízzel végezhet.

Az alapos tisztítás után hagyja jól kiszáradni a készüléket.

Üzemen kívül helyezés

Hosszabb idejű üzemen kívül helyezéskor, pl. szabadság ideje alatt, végezze el a következőket:

Kapcsolja ki a készüléket és húzza ki a csatlakozó dugót a fali konnektorból.

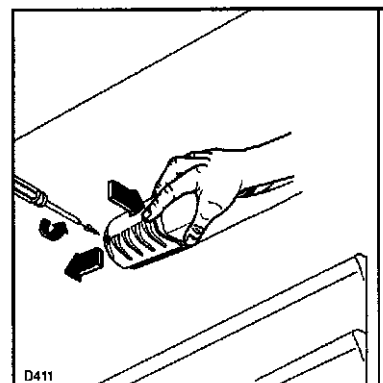
Pakolja ki az élelmiszereket a készülékből, olvassza le és jól tisztítsa meg a hűtőteret és a tartozékokat.

A megfelelő szellőzés biztosításához, illetve a kellemetlen szagosodás elkerülése céljából, kissé hagyja nyitva az ajtót.

Belsőtéri világítás

A normáltérben lévő belsőtéri izzó cseréjéhez végezze el a következőket:

1. Csavarja ki a lámpafedelelet rögzítő csavart.
2. A lámpafedelelet távolítsa el az árán látható módon, és közben nyomja meg.



Ha a lámpa az ajtó kinyitásakor nem világít, akkor ellenőrizze, hogy megfelelően van-e becsavarozva az izzó a foglalatba.

Az izzó cseréje után csavarozza vissza a fedelet.

Kizárólag ugyanazt a teljesítményű izzót használhatja.

A max. teljesítmény az izzó foglalatán olvasható.

VEVŐSZOLGÁLAT ÉS TARTALÉK ALKATRÉSZEK

Üzemzavar esetén először próbálja saját maga megkeresni a hiba okát a lenti táblázat segítségével.

Üzemzavar	Segítség
A készülék hűtése nem megfelelő	<ul style="list-style-type: none">• Nincs alacsony hőfokérték beállítva?• Nem pakolt be túlságosan meleg ételeket?• Nem túl sok élelmiszert pakolt be egyszerre?• Helyesen vannak az élelmiszerek elrendezve, megfelelő-e a belső levegő cirkuláció?• Rendesen be van zárva az ajtó?• Nem volt túl sokáig nyitva hagyva az ajtó?
A hűtőszekrény állandóan "dolgozik"	<ul style="list-style-type: none">• Nincs túl magasra állítva a hőfokszabályzó?• Biztosítva van a készülék hátsó részén a megfelelő levegő cirkuláció (szellőzés)?• Nincs eltakarva a lábuzatnál lévő szellőzőrács?
Erős a dér- és jégképződés	<ul style="list-style-type: none">• Megfelelően vannak-e becsomagolva az ételek?• Nincs nyitva az ajtó?• Nem volt túl sokáig nyitva hagyva az ajtó?• Megfelelő az ajtó tömítettsége?• Nem akadályozza valami az ajtó tökéletes záródását?
Vízfoltok a padlón	<ul style="list-style-type: none">• Nincs eltömődve a hátoldalon lévő olvadékvíz elvezető nyílás kifolyója? Adott esetben egy műanyag szívószállal tisztítsa meg.
Nem működik a belső világítás és nem működik a hűtőrendszer	<ul style="list-style-type: none">• Ellenőrizze, hogy megfelelően be van-e dugva a csatlakozó dugasz a fali konnektorba?• Ellenőrizze, hogy rendben van-e a lakás elektromos ellátása, nincs-e áramszünet? Egy másik elektromos készülék bekapcsolásával ellenőrizze a fali konnektort. Adott esetben forduljon elektromos szakemberhez.
A hűtőszekrény ismételt bekapcsolása sikertelen	<ul style="list-style-type: none">• Kapcsolja ki a készüléket, várjon kb. 20 percet, majd próbálja újra bekapcsolni.

A meghibásodott készülék javítását, beleértve a csatlakozó dugó / vezeték cseréjét is, csak a jótállási jegyben megjelölt szerviz végezheti.

Üzemzavar esetén, ha a jótállási jegyben feltüntetett szervizhez fordul, akkor a bejelentéskor mondja be a hiba jellegét, adja meg a készülék pontos típusát, gyártási számát és sorozatszámát, amelyeket az adattábláról (bal oldalon lenn) olvashat le.

i ÜZEMBE HELYEZÉS

Ha ezt az új hűtőkészüléket egy régebbi kialakítású zárral rendelkező típusra cseréli ki, akkor kérjük, hogy a készülékről szerelje le a zárat mielőtt azt használaton kívül helyezi. Ezzel elkerülheti, hogy a játszó gyerekek magukra zárhassák a régi készüléket.

Felállítás

A készüléket a hőforrásoktól (fűtőtest, vagy sütő) távol kell elhelyezni és nem szabad közvetlen napsütésnek kitett helyre állítani.

A készülék a legjobb teljesítménnyel a +18°C és +43°C (T osztály), +18°C és +38°C (ST osztály), +16°C és +32°C (N osztály), +10°C és +32°C (SN osztály) környezeti hőmérsékletek között üzemeltethető.

A készülék osztályba sorolását az adattábla tartalmazza.

Beépítésnél, illetve adott esetben az ajtónyitás cseréjénél figyelembe kell venni a megfelelő fejezetek előírásait.

Elektromos csatlakoztatás

A készülék csatlakoztatása előtt ellenőrizze, hogy a készülék adattábláján megadott feszültségérték és frekvencia megegyezik-e az Ön lakhelyén lévővel. A normál feszültség értéktől való ± 6 %-os eltérés még megengedett. Amennyiben a helyiségben nincs megfelelő földelt konnektor, akkor elektromos szakemberrel, szervizzel szereltessen egyet a készülék közelébe.



Fontos!

A készülék csak előírászerűen földelt csatlakozó aljzatról üzemeltethető.

Ezért a hálózati vezeték csatlakozó dugaszát is ennek megfelelően alakították ki.

Amennyiben a helyiségben nincs megfelelő csatlakozó aljzat, akkor elektromos szakemberrel, szervizzel kell azt felszereltetni a hűtőkészülék közelében.

A nem megfelelő módon történő csatlakoztatásból eredő károkért a gyártó nem vállal semmiféle felelősséget.



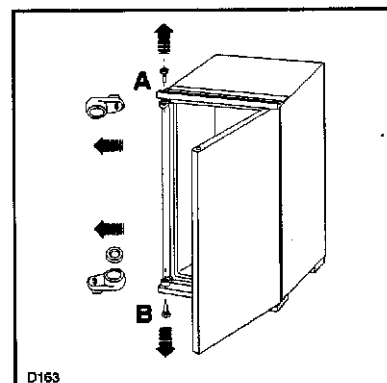
Fontos!

A készülék elhelyezése után biztosítani kell a csatlakozó dugasz könnyen való elérhetőségét.

A meghibásodott készülék javítását, beleértve a csatlakozó dugó cseréjét is, csak a kijelölt szerviz végezheti.

Ajtónyitási irány megcserélése

A készülék biztonságos szállítása érdekében az ajtót mindkét oldalát kinyílás elleni biztosítással látták el. Ajtónyitás irány cseréje után a zsanércsapokat az egyik oldalon fent és lent el kell távolítani.

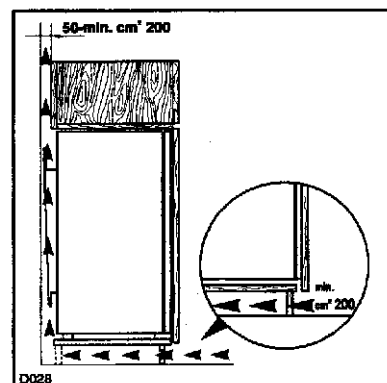


Szerelési útmutató a bútorba való beépítéshez

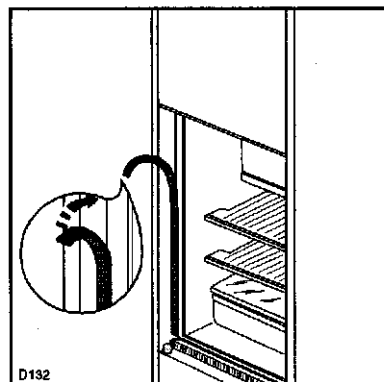
Beépítési méretek

magasság	880 mm
mélység	550 mm
szélesség	560 mm

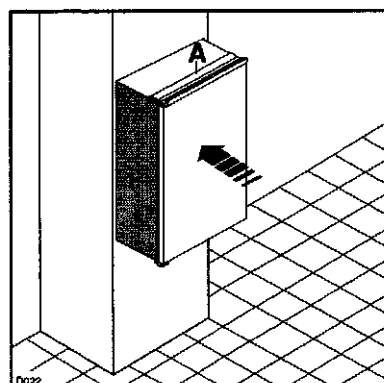
1. Biztonsági okokból be kell tartani az ábrán látható szellőzést garantáló minimális beépítési méreteket.



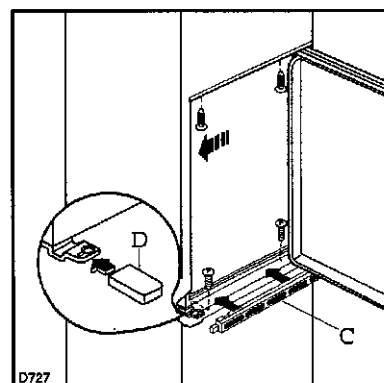
2. Ragassza fel a készülékre az ábrán látható módon a fedőprofil.



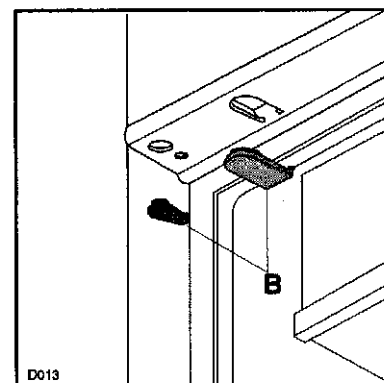
3. Tolja be a készüléket a kivágásba az A-jelű szegélyléc mélységig.



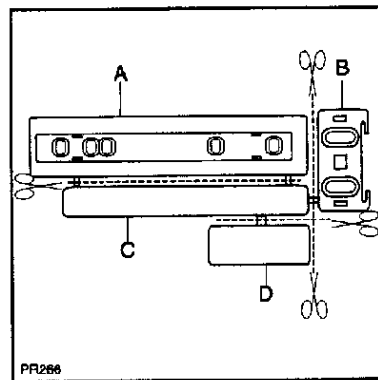
4. Nyissa ki az ajtót és nyomja be a készüléket a bútorzat oldalfalához.
A 4 db mellékelt csavarral rögzítse a készüléket a bútorhoz.
Helyezze fel a szellőzőrácsot (C) és a műanyag zsanérfedőket (D).



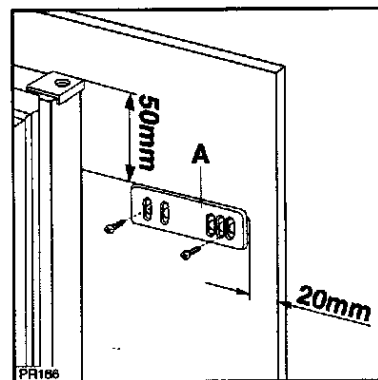
5. A készülékhez mellékelt műanyag dugókat (B) nyomja be a felerősítő- és zsanérfuratba.



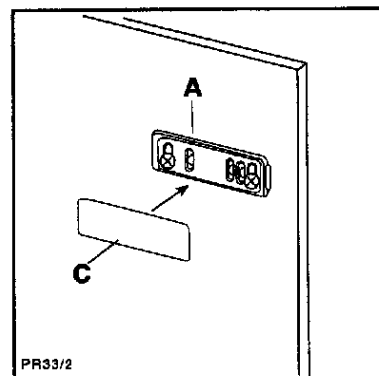
6. Az A, B, C, D-jelű részeket az ábrán látható módon vegye le.



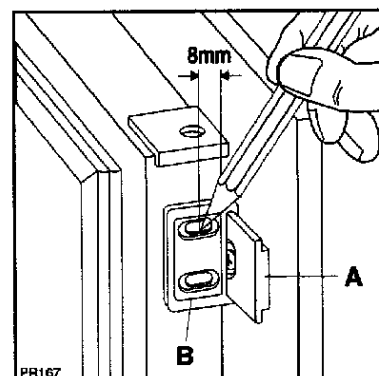
7. Helyezze fel a bútorajtó belső oldalára a tartósíneket (A) (lásd ábra) és a fúró hegyével jelölje be a furatok pontos helyzetét. A furatok kifúrása után a mellékelt csavarokkal erősítse fel a tartósíneket.



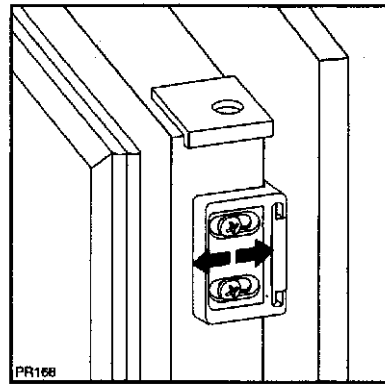
8. A fedőt (C) nyomja be kattanásig a tartósínbe (A).



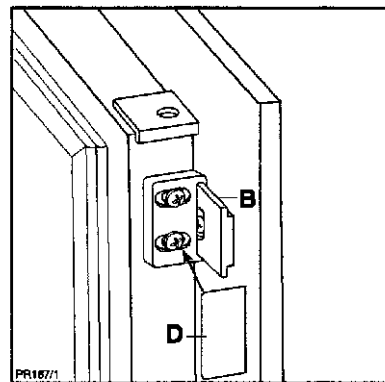
9. Nyissa ki a készülék és bútor ajtaját kb. 90^o-ra. Helyezze be a szögvasat (B) a tartósínbe. Fogja össze a készülék és bútor ajtaját és jelölje be a rögzítő furatok helyét (lásd ábra). Vegye le a szögvasat és a bejelölt helyeken készítsen $\varnothing 2$ mm-es furatokat az ajtó szélétől 8 mm-re. Helyezze vissza a szögvasat a tartósínre és rögzítse szilárdan a készülékhez a mellékelt csavarokkal.



10. Szükség esetén a hosszanti furatnyílások elállításával a bútorajtó pontos beállítása könnyen elvégezhető.
A szerelések befejezése után ellenőrizze a készülék ajtajának pontos záródását.



11. A fedőt (D) nyomja be kattanásig a tartósínbe (B).



MŰSZAKI ADATOK

a háztartási hűtőszekrények, fagyasztók és ezek kombinációja villamos energia hatékonyságának jelöléséről szóló 1/1998.(I.12.) IKIM rendelet alapján.

Gyártó védjegye	ZANUSSI
Forgalmazó	Electrolux Lehel Kft. Háztartási Készülék, 1142 Budapest, Erzsébet királyné út 87.
A hűtőkészülék azonosító jele	ZI 1602
A hűtőkészülék kategóriája	HŰTŐSZEKRENY
Energiahatékonysági osztály (skála A-tól G-ig, ahol A - kisfogyasztás: G - nagyfogyasztás)	B
Villamos energia -fogyasztás (kWh/év) (A mindenkori energiafogyasztás a hűtőkészülék használatától és elhelyezésétől függ.)	179
Friss élelmiszer tárolására szolgáló tér (5°C) nettó térfogata (liter)	154
Hűtőtéri leolvasztás	automatikus
Klímaosztály	adattáblán található
Zajtjeljesítmény szintje (dB/A)	40

 Ez a készülék megfelel az alábbi irányelveknek:

- 73/23/EWG - 1973.02.19 (kisfeszültségű irányelv a változásokkal bezárólag)
- 89/336/EWG - 1989.05.03. (EMC-irányelv a 92/31/EWG változásokkal bezárólag)