

# **SANTO SK91200**

## **Hűtőszekrény**

## **Használati útmutató**

# Kedves Vásárló!

Mielőtt az új hűtőkészüléket üzembe helyezi - kérjük, hogy gondosan olvassa át ezt a Használati útmutatót. Ez a füzet fontos információkat tartalmaz a készülék biztonságos használatához, az elhelyezéséhez és ápolásához.

A Használati útmutatót gondosan őrizze meg és ha a készüléket eladja, vagy elajándékozza, akkor a Használati útmutatót is adja át az új tulajdonosnak.



A figyelmeztető háromszöggel kezdődő bekezdéseket (**Figyelmeztetés! Figyelem! Vigyázat!**) tartalmazó sorokat figyelmesen olvassa el, mert ezek az útmutatások az Ön biztonságát szolgálják és nagyon fontos előírásokat tartalmaznak a készülék használatához.



1. Ezek a sorok lépésről lépésre haladva elmagyarázzák Önnek a készülék kezelésére vonatkozó legfontosabb előírásokat és utasításokat.
2. ....



Ezekben a fejezetekben kiegészítő információkat és hasznos tanácsokat talál a készülék használatához.



A lóherét jelképező bekezdések útmutatásokat és tanácsokat tartalmaznak a készülék gazdaságos és környezetkímélő üzemeltetésére vonatkozóan.

Amennyiben a használat során kisebb-nagyobb üzemzavart észlel, akkor először tanulmányozza át a "Mit kell tenni, ha" c. fejezetet, ahol segítséget talál ahhoz, hogy adott esetben saját maga is kijavíthassa a hibát.

Komolyabb üzemzavar esetén forduljon a Vevőszolgálathoz, illetve a jótállási jegyben megadott szervizhez.

# Tartalomjegyzék

<b>Biztonság</b>	4
<b>Gondoskodás</b>	6
Információk a csomagoló anyagokhoz / Gondoskodás a régi készülékről	6
<b>A szállítási tartozékok eltávolítása</b>	6
<b>Felállítás</b>	7
Felállítási hely	7
A hűtőkészüléknek levegőre van szüksége	8
Beépítés	8
Elektromos csatlakoztatás	9
<b>A készülék bemutatása</b>	10
A készülék kialakítása	10
Kezelőpanel / Hőfokbeállító gombok	11
Hőfokkijelző	12
<b>Üzembe helyezés előtt</b>	12
<b>Üzembe helyezés - Hőmérséklet beállítás</b>	12
<b>COOLMATIC</b>	13
COOLMATIC – gomb	13
<b>A készülék kikapcsolása</b>	13
<b>Belső kialakítás</b>	15
Tároló polcok / Tároló rácsok	15
Variálható belső ajtó	15
Nedvességszabályzás / Variálható tároló box	15-16
Üvegtartó	16
<b>Helyes tárolás</b>	17
<b>Leolvasztás</b>	17
A normáltér leolvasztása automatikus	17
<b>Tisztítás és ápolás</b>	18
<b>Energiatakarékossági tanácsok</b>	18
<b>Mit kell tenni, ha ...</b>	19
Segítség üzemzavar esetén	19
Lámpa cseréje	20
<b>Normál üzemi zajok</b>	20
<b>Szabványok, normák, irányelvek</b>	21
<b>Adatlap</b>	22



## Biztonság

Az általunk gyártott hűtőkészülékek megfelelnek az érvényes biztonságtechnikai előírásoknak és a biztonságos használatra vonatkozó követelményeknek. Ennek ellenére azt ajánljuk, hogy mindig tartsa szem előtt az alábbi biztonsági útmutatásokat.

### Rendeltetészerű használat

- A hűtőkészülék kizárólag háztartási használatra készült. Élelmiszerek hűtésére alkalmas. Ha a készüléket a fentitől eltérő célra használják, vagy nem az előírásoknak megfelelően, akkor minden bekövetkező kár esetén a gyártó mentesül a felelősség alól.
- Biztonsági okok miatt szigorúan tilos a hűtőkészülék átépítése, vagy a készülék jellemzőinek a megváltoztatása.
- Ha a hűtőkészüléket kereskedelmi, vagy más célból használja az élelmiszerek hűtésére, akkor vegye figyelembe az arra vonatkozó érvényes szabályokat.

### Az első használat előtt

- Ellenőrizze, hogy a szállítás során nem érte-e valamilyen sérülés a hűtőkészüléket. A sérült készüléket tilos üzembe helyezni. Sérülés esetén forduljon a szállítást végző céghez.
- Az elhelyezés után ellenőrizze, hogy nem állította-e rá a készüléket az elektromos csatlakozó kábelra. **Fontos:** A megsérült csatlakozó kábelt csak egy speciális vezetékre szabad kicserélni, amit a szervizzel, vagy a Vevőszolgálattal kell kicseréltetni.

### Hűtőközeg

A készülék hűtőközege izobutánt (R600a) tartalmaz, ami természetes gáz és a környezeti összeférhetősége is kiváló, azonban a gáz éghető.

- **Vigyázzon** ezért arra, hogy a készülék szállítása és a felállítása során a hűtőrendszert sehol se érje külső sérülés.
- A hűtőrendszerben történő esetleges sérüléskor:
  - kerülni kell a nyílt láng, a dohányzás, vagy a szikra használatát,
  - alaposan ki kell szellőztetni a helyiséget.

### Gyermekvédelem

- A csomagoló anyagok (pl. fóliák, sztiropol) veszélyt jelentenek a gyerekek számára. Fulladásveszély! Tartsa távol ezért a gyerekeket a csomagoló anyagoktól.
- A kiselejtezésre váró régi készüléket először tegye használhatatlanná. Vágja le róla a hálózati vezetékét és adott esetben szerelje ki, vagy törje szét a zárszerkezetét. Ezzel ugyanis megakadályozhatja, hogy a kiselejtezett készülékkel játszó gyerekek magukra zárhassák az ajtót és életveszélyes helyzetbe kerüljenek.
- A gyerekek gyakran nem ismerik fel a háztartási elektromos készülékekkel kapcsolatban felmerülő veszélyeket. Ezért nagyon fontos, hogy gondoskodjon a megfelelő felügyeletről és ne engedje, hogy a gyerekek játszanak a készülékkel!

### Általános napi használat

- Alacsony hőmérsékleten az éghető gázokkal és folyadékokkal megtöltött tartódobozok szivároghatnak. Robbanásveszély! Ezért semmilyen éghető anyagot (pl. spray-s flakonokat, tűzoltó készüléket, újratölthető gáztöltőt, stb.) ne tároljon a hűtőkészülékben.
- **Figyelmeztetés:** Semmilyen elektromos készüléket (pl. fagyaltgép, krémkészítő, stb.) ne üzemeltessen a hűtőszekrényben.

- **Figyelmeztetés:** A készülék funkcióinak megfelelő működése érdekében soha ne takarja le a készülékház szellőző nyílásait, vagy a beépített bútorban kialakított szellőző furatokat.
- Minden tisztítási munka előtt kapcsolja ki a készüléket és húzza ki a csatlakozó dugót a konnektorból, vagy kapcsolja le a főbiztosítékot.
- Az elektromos hálózatról történő leválasztásnál mindig a csatlakozó dugót megfogva - és sohasem a vezetékot megrántva - húzza ki a hálózati kábelt a fali konnektorból.

## **Hibás működés esetén**

- Ha valamilyen működési hiba következik be, akkor először próbálja meg saját maga elhárítani a hibát a „Mit kell tenni, ha ...” című fejezetben leírtak szerint. Ha nem tudja a hibát megszüntetni, akkor semmilyen körülmények között se próbálkozzon saját maga a készülék javításával.
- A meghibásodott hűtőkészülék javítását, beleértve a csatlakozó vezeték cseréjét is, csak a jótállási jegyben megjelölt szerviz végezheti, eredeti gyári alkatrészek felhasználásával. Az illetéktelen beavatkozás nemcsak a jótállás megvonásával jár, de veszélyes is.

# Gondoskodás

## Információk a csomagoló anyagokhoz

A készülék csomagolására használt anyagok környezetbarát anyagból készültek. Ezek az anyagok veszélytelenek és alkalmasak az újrafeldolgozásra.

A műanyagok szintén újrahasznosítható anyagból készültek, amelyeknél a következő, ismert jelölések használatosak:

>PE< (polietilén) = pl. a külső borításhoz és a belső részekhez,  
>PS< (polisztirol) = pl. a habosított polisztirol anyagok FCKW-mentesek.

A keménykarton részek hulladékpapírból készültek, amelyeket a hulladékgyűjtő helyen kell leadni.


## Gondoskodás a régi készülékről

Környezetvédelmi szempontból szakszerűen kell gondoskodni a hűtőkészülékekről. Ez egyaránt vonatkozik a régi és az új készülékre is.



**Figyelmeztetés!** Kérjük, hogy megfelelő módon gondoskodjon az öreg készülékről. Húzza ki a kiselejtezésre váró készülék csatlakozó kábelét a fali konnektorból, adott esetben távolítsa el róla, vagy törje szét a zárat. Ezáltal elkerülhető, hogy a játsszó gyerekek magukra zárhassák az ajtót (Fulladásveszély!), vagy más életveszélyes helyzetbe kerülhessenek.

### Gondoskodási útmutatások:

- A készüléket ne dobja ki a normál háztartási szemét közé.
- Ügyeljen arra, hogy a készülék hátoldali hőcserélője és a hozzátartozó csövek ne sérüljenek meg.
- A terméken, vagy a csomagoláson található  szimbólum azt jelzi, hogy a termék nem kezelhető háztartási hulladékként. Ehelyett a terméket el kell szállítani az elektromos és elektronikai készülékek újrahasznosítására szakosodott megfelelő begyűjtő helyre. Azzal, hogy gondoskodik ezen termék helyes hulladékba helyezéséről, segít megelőzni azokat a környezetre és az emberi egészségre gyakorolt potenciális kedvezőtlen következményeket, amelyeket ellenkező esetben a termék nem megfelelő hulladékkezelése okozhatna. Ha részletesebb tájékoztatásra van szüksége a termék újrahasznosítására vonatkozóan, akkor kérjük, hogy lépjen kapcsolatba a helyi önkormányzattal, a háztartási hulladékok kezelését végző szolgálattal, vagy azzal a bolttal, ahol a terméket vásárolta.

## A szállítási tartozékok eltávolítása

A készüléket, valamint a belső tartozékokat is védelemmel látták el a szállításnál.



1. Húzza le az ajtó külső részének jobb- és baloldaláról a ragasztószalagot.
2. Minden ragasztószalagot és műanyag szállítási tartozékot távolítson el a készülék belsejéből.

# Felállítás

## Felállítási hely

A hűtőkészüléket egy jól szellőző és száraz helyen kell felállítani.

A környezeti hőmérséklet befolyásolja az energiafogyasztást és kihatással van a készülék funkcióinak működésére is.

Ezért soha ne tegye a készüléket:

- közvetlen napsugárzásnak kitett helyre,
- fűtőtest, illetve tűzhely, vagy más hőforrás közvetlen közelébe,
- csak olyan helyen állítsa fel a készüléket, ahol a környezeti hőmérséklet megfelel a készülékre vonatkozó klímaosztály előírásnak.

A készülék klímaosztályba sorolását az adattáblán találja, amely a készülék belsejében, a baloldalon található.

A következő táblázat megadja, hogy milyen környezeti hőmérséklethez milyen klímaosztály tartozik.

Klímaosztály	Környezeti hőmérséklet
SN	+10-től +32° C-ig
N	+16-től +32° C-ig
ST	+18-től +38° C-ig
T	+18-től +43° C-ig

Tilos a készüléket közvetlenül egy főzőfelület alá beépíteni. A főzőfelület által kisugárzott magas hőmérséklet károsítja a hűtőkészüléket.

Ha a hűtőkészülék közelébe egy főzőfelület kerül beépítésre, akkor szigorúan be kell tartani a beépítési és a biztonsági előírásokat. A beépítési lehetőségek nagy számára való tekintettel itt nem szolgálhatunk részletes adatokkal.

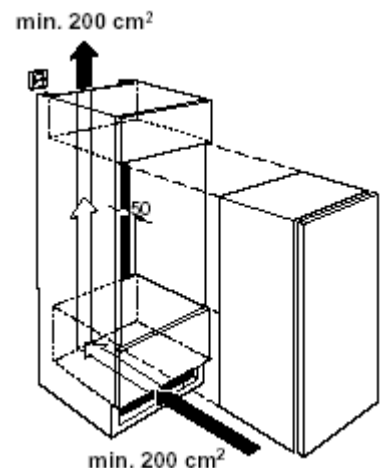
A hűtőkészüléket és a hőforrást megfelelő távolságra kell elhelyezni egymástól és egy megfelelő hőszigetelő lapot kell közéjük behelyezni. A hűtőkészülék megfelelő szellőzését minden körülmények között biztosítani kell.

# A hűtőkészüléknek levegőre van szüksége

## Beépíthető modellek (i-készülékek)

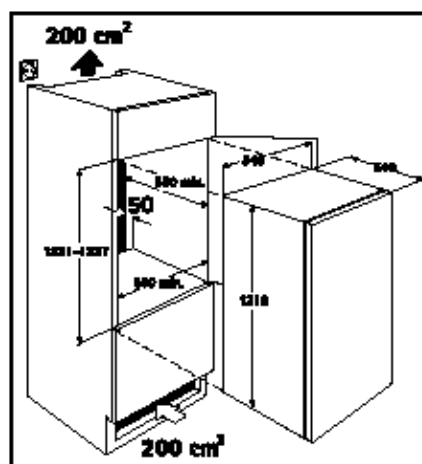
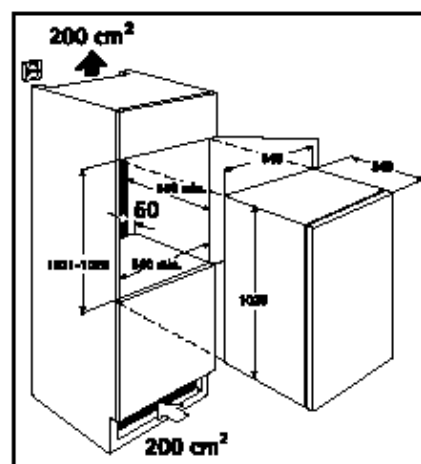
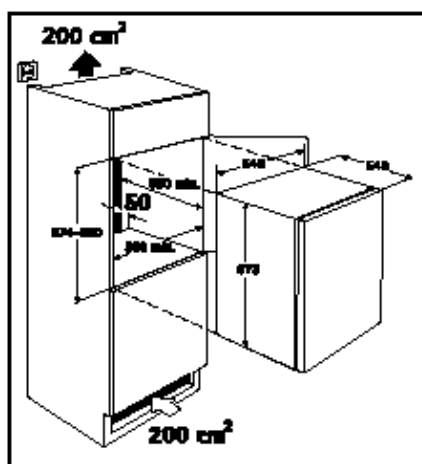
A bútorszekrény ajtaja tartósan eltömíti a beépítési nyílást. Ezért az i-készülékek szellőzését a bútor lábazatánál lévő nyíláson át kell biztosítani. A felmelegedett levegőnek a bútor hátoldalánál lévő légcsatornán keresztül felfelé kell távoznia. A légcsatorna keresztmetszetének legalább  $200 \text{ cm}^2$ -nek kell lennie.

**Figyelem!** Azért, hogy a levegő mindig szabadon keringhessen a készülék körül, ezeket a szellőző nyílásokat sohasem szabad letakarni, vagy az ábrától eltérően beállítani.



## Beépítés

### Méretetek



Lásd a mellékelt Szerelési útmutatót.

A készülék beépítése után, különösen az ajtó nyitásirányának megcserélése után ellenőrizze, hogy az ajtó tömítés megfelelő módon záródik-e az ajtó körül. A tömítetlen ajtó tömítés ugyanis erős jegesedést és ezáltal magasabb energiafogyasztást eredményez (lásd a „Segítség üzemzavar esetén” c. fejezetet).



# Elektromos csatlakoztatás

A készüléket csak az előírásoknak megfelelő védőérintkezővel ellátott, földelt konnektorhoz szabad csatlakoztatni. A készülék biztosíték igénye legalább 10/16 A.

Ha ez nem áll a rendelkezésre, akkor annak kiépítését csak arra feljogosított elektromos szakember, szerviz végezheti el az érvényes előírások betartásával.

Ha a készüléket fix bekötéssel szeretné a hálózatra csatlakoztatni, akkor egy minimum 3 mm-es érintkező távolsággal rendelkező kapcsolót (pl. biztosíték, LS-kapcsoló, védőkapcsoló, stb.) kell a készülék után beépíteni, vagy olyan megszakítót, amellyel a készülék könnyedén lekapcsolható az elektromos hálózatról.



1. Mielőtt bekapcsolja a készüléket, győződjön meg arról, hogy az Ön lakhelyén lévő elektromos feszültség megegyezik-e az adattáblán megadott értékkel.

Pl. AC 220...240 V 50 Hz, vagy  
220...240 V 50 Hz.

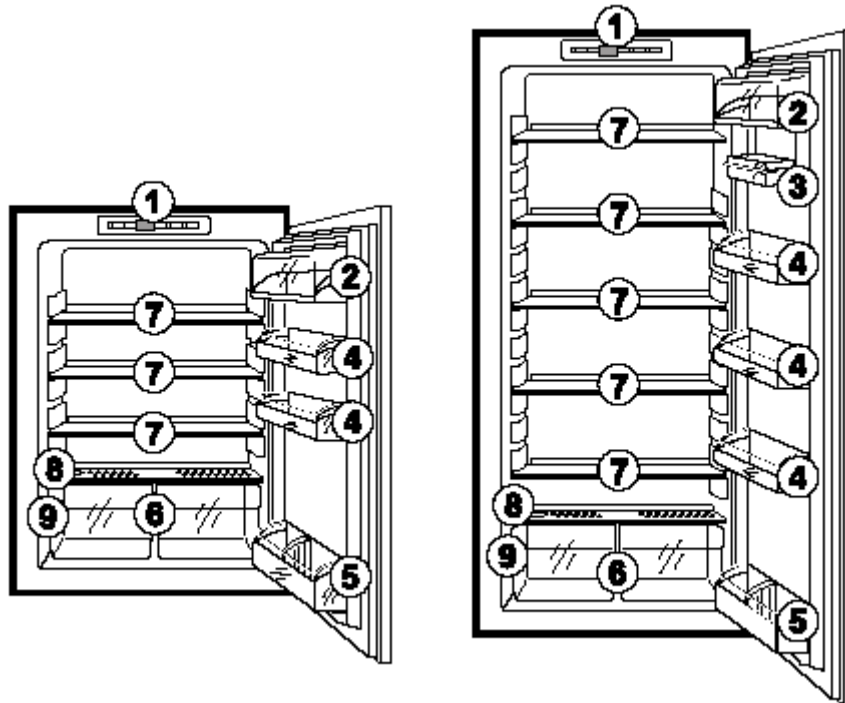
(Azaz 220-240 V-os, 50 Hz-es váltóáram).

Az adattábla a készülék belsejében, a baloldali részén belül található.

# A készülék bemutatása

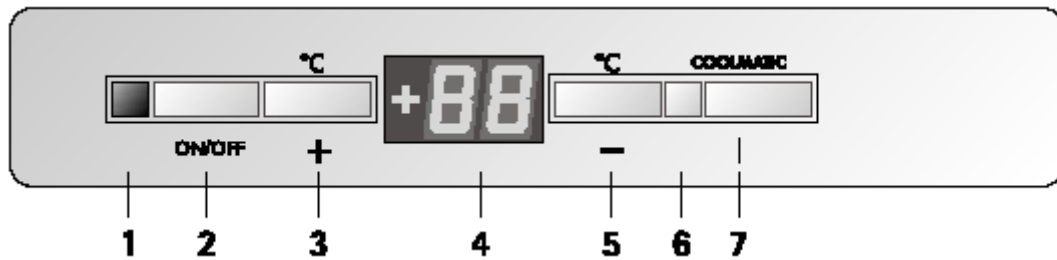
## A készülék kialakítása

(különböző modellek)



- 1 = Kezelőpanel
- 2 = Vaj- /sajttartó rekesz fedéllel
- 3 = Variálható tároló boks (nincs minden modellnél, a kialakítás modell szerint különbözik)
- 4 = Ajtópolcok
- 5 = Üvegtároló  
Üvegtartó (nincs minden modellnél)
- 6 = Zöldség- / gyümölcstároló
- 7 = Tároló polcok
- 8 = Nedvességszabályzó (nincs minden modellnél)
- 9 = Adattábla

# Kezelőpanel



- 1 Üzemi ellenőrző lámpa (zöld)
- 2 HŰTÉS BE/KI-gomb
- 3 Hőfokbeállító gomb (melegebb hőmérséklethez)
- 4 Hőfokkijelző
- 5 Hőfokbeállító gomb (hidegebb hőmérséklethez)
- 6 Bekapcsolt COOLMATIC funkció kijelző lámpa (sárga)
- 7 • A COOLMATIC funkció a normáltérben az intenzív hűtésre szolgál
- 8 COOLMATIC gomb

## Hőfokbeállító gombok



A hőmérséklet beállítását a „+” (MELEGEBB) és a „-” (HIDEGEBB) gombokkal lehet elvégezni

A gombok összeköttetésben állnak a hőfokkijelzővel.

- A MELEGEBB, vagy a HIDEGEBB gomb valamelyikének a megnyomásával a kijelzőben látható AKTUÁLIS hőmérsékletről a KÍVÁNT hőfok kijelzésére vált át (a hőfokkijelző villog).
- A két gomb bármelyikének a további megnyomásával a KÍVÁNT hőmérséklet 1° C-kal továbbállítódik.
- Ha egyik gombot sem nyomja meg, akkor a hőfokkijelző egy rövid idő múlva (kb. 5 másodperc) automatikusan visszakapcsol az AKTUÁLIS hőmérsékletre.

### KÍVÁNT hőmérséklet jelentése:

Azt a hőfokot jelenti, amelynek a normáltérben lennie kell. A KÍVÁNT hőmérséklet villogó számokkal kerül kijelzésre.

### AKTUÁLIS hőmérséklet jelentése:

A hőfokkijelző azt a hőfokot jelzi ki, ami pillanatnyilag a normáltérben valójában van. Az AKTUÁLIS hőmérsékletet világító számok jelzik ki.

# Hőfokjelző




A hőfokjelző több információt jelezhet ki.


- Normál üzemmódban a normáltérben lévő pillanatnyi hőmérsékletet mutatja (AKTUÁLIS hőmérséklet).
- A hőfokbeállítás ideje alatt a normáltérben pillanatnyilag beállított hőmérséklet villogva kerül kijelzésre (KÍVÁNT hőmérséklet).


**Figyelem:** Teljesen normális jelenség, ha a hőfokjelző valamivel később jelzi ki a tényleges hőmérsékletet.

## Üzembe helyezés előtt


-  Kérjük, hogy a készülék belső részeit és a tartozékokat is alaposan tisztítsa meg az első használat előtt (lásd a "Tisztítás és ápolás" c. fejezetet).

## Üzembe helyezés – Hőmérséklet beállítás

-  1. Dugja be a csatlakozó dugót a fali konnektorba.
2. Nyomja meg a HÚTÉS BE/KI - gombot.  
A zöld üzemi jelzőlámpa felgyullad.
3. Nyomja meg a „+” (MELEGEBB), vagy a „-” (HIDEGEBB) gombok egyikét.  
A hőfokjelző átkapcsol és villogva mutatja a pillanatnyilag beállított KÍVÁNT-hőmérsékletet.
4. A kívánt hőmérséklet beállításához nyomja meg a MELEGEBB) és a HIDEGEBB gombokat (lásd a „Hőfokbeállító gombok” c. fejezetet).  
A hőfokjelző azonnal mutatja a megváltoztatott beállítást.  
A hőmérséklet minden egyes gombnyomással 1° C-kal lép tovább.  
Beállítható hőfoktartomány: +2° C-tól +8° C-ig.

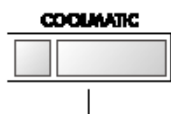
-  Tudományos szempontból a normáltér számára a +5° C-os hőmérséklet a megfelelő.
5. Ha a hőfokbeállítást követően a gombokat már nem nyomja meg, akkor egy rövid idő után (kb. 5 mp) a hőfokjelző újra a normáltérben pillanatnyilag lévő AKTUÁLIS hőmérsékletet jelzi ki. A kijelzőben villogó számokat folyamatosan világító számok váltják fel.  
A kompresszor elindul és automatikusan fut tovább.

**Megjegyzés:** A beállítás megváltoztatása után a kompresszor nem indul el azonnal, ha éppen az automatikus leolvasztási ciklus zajlik.


-  Mivel a normáltér gyorsan eléri a tárolási hőmérsékletet, ezért a normáltér bekapcsolása után azonnal bepakolhatja az élelmiszereket.

# COOLMATIC

## COOLMATIC gomb



A COOLMATIC funkció nagyobb mennyiségű élelmiszernek a normáltérben való gyors lehűtéséhez alkalmas, pl. italok, saláták egy partihoz.

-  1. Nyomja meg a COOLMATIC gombot a COOLMATIC funkció bekapcsolásához. A sárga jelzőlámpa felgyullad.  
Most a COOLMATIC funkció gondoskodik az intenzív hűtésről. A COOLMATIC funkció bekapcsolásával a KÍVÁNT hőmérséklet automatikusan +2° C-ra áll be. 6 óra eltelte után a COOLMATIC funkció automatikusan befejeződik. Ezután újra az eredetileg beállított KÍVÁNT hőmérséklet lesz az irányadó, a hőfokjelző pedig a normáltérben lévő AKTUÁLIS hőmérsékletet fogja mutatni.
2. A COOLMATIC gomb ismételt megnyomásával a COOLMATIC funkció bármikor megszakítható. A sárga jelzőlámpa kialszik.



Bekapcsolt COOLMATIC funkciónál a hőfokbeállítást nem lehet megváltoztatni.

## A készülék kikapcsolása

A normáltérben lévő élelmiszerek védelme érdekében a készülék biztosítva van a véletlenszerű kikapcsolás ellen.



A kikapcsoláshoz tartsa benyomva kb. 5 másodpercig a BE/KI-gombot. A hőfokjelzőben egy úgynevezett „Count down” visszaszámlálás következik: visszaszámlálás „3”-ról „1”-re. Az „1” elérése után a készülék kikapcsol. A kijelzők kialszanak.

**Megjegyzés:** A készülék beállítása kihúzott csatlakozó vezeték, vagy hibás áramellátás esetén nem változtatható meg. Áramszünet megszűnése, vagy a csatlakozó dugó visszadugása után a készülék újra abba az állapotba kerül vissza, mint amiben az áramszünet előtt volt.

### Ha a készüléket hosszabb ideig üzemem kívül helyezi



1. Kapcsolja ki a készüléket a HŰTÉS BE/KI-gommbal (lásd a korábban leírtakat).
2. Húzza ki a csatlakozó vezetékét, vagy kapcsolja ki, illetve csavarja ki az elektromos főbiztosítékot.
3. Alaposan tisztítsa ki a készüléket (lásd a „Tisztítás és ápolás” c. fejezetet).
4. Az ajtót kissé hagyja nyitva, hogy a kellemetlen szagosodás elkerülhető legyen.

# Szabadság üzemmód

A szabadság üzemmódra való átkapcsolásnál a normáltérben a KÍVÁNT hőmérséklet előírás +15° C. Ezzel lehetőség nyílik arra, hogy – szagképződés, vagy penészesedés nélkül – hosszabb távollét esetén (pl. szabadság) a nyitott állapot helyett bezárva tartsa a készüléket.

**Előny:** Elkerülhetők a nyitva hagyott ajtó miatt esetleg bekövetkező véletlen balesetek. A szabadság üzemmód nélkül a készülékben szagosodás és penészesedés alakulhat ki.



1. A szabadság üzemmód bekapcsolásához nyomja meg a MELEGEBB, vagy a HIDEGEBB gombot. A hőfokjelző átkapcsol és villogva jelzi ki a pillanatnyilag beállított KÍVÁNT hőmérsékletet.
2. Nyomja be addig a MELEGEBB gombot, amíg a hőfokjelző a **H**-betűt (Holiday=szabadság) nem jelzi ki. A hőfokjelzőben a hőmérséklet +8° C-ig 1° C-os lépésekben változik. A +8° C-os kijelzés után a +15° C-os érték következik, a kijelző a **H**-betűt jelzi ki. A hűtőszekrény most az energiatakarékos szabadság üzemmódra van átkapcsolva.
3. A hőfokjelző néhány másodperc múlva ismét az AKTUÁLIS hőmérsékletre kapcsol át. A kijelző villogását folyamatos világítás váltja fel



Ha a hűtőszekrényt ismét normál üzemmódba kívánja visszakapcsolni, akkor nyomja meg a HIDEGEBB gombot.

**Figyelem!** A szabadság üzemmódba átkapcsolt hűtőszekrénybe ne pakoljon be semmiféle árut. A szabadság üzemmódban a hőmérséklet +15° C-ra van be szabályozva, ami viszont túl meleg az élelmiszerek tárolásához.

# Belső kialakítás

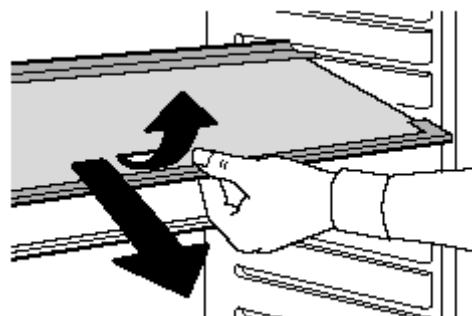
## Tároló polcok / tároló rácsok

Modelltől függően a készülék vagy üvegből készült tároló polcokkal, vagy tároló rácsokkal van kialakítva.

Az üvegpalcot mindig a gyümölcs- és zöldségtároló rekeszek fölött kell hagyni, hogy a gyümölcsök és a zöldségek hosszú ideig frissek maradjanak.

A többi tároló polc tetszés szerinti magasságban helyezhető el.

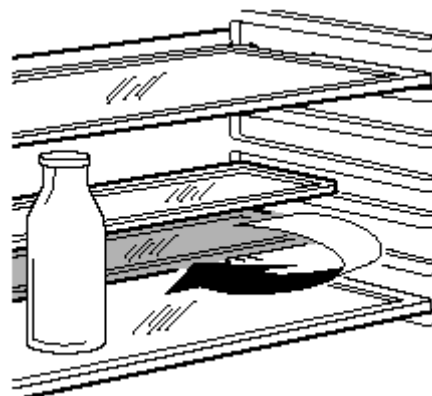
- 1 Húzza ki addig a polcot előrefelé, amíg felfelé, vagy lefelé billentve kivehető nem lesz.
- 2 Egy másik polcmagasságba történő behelyezéshez a fentivel ellentétes műveletet végezze el.



Magas élelmiszerek beállítása (nincs minden modellnél):

- 1 A kétrészes üvegpalc első fele kivehető és betolható egy másik polcmagasságba.

Ezáltal megnövekszik a rakodó tér és az alatta lévő tároló polcra magas élelmiszerek (üveg) is beállíthatók.



## Variálható belső ajtó

Az igényeknek megfelelően az ajtóban lévő tárolók felfelé kihúzhatók és kivehetők, majd áthelyezhetők egy másik magasságba.

## Nedvességtartalom-szabályzás (nincs minden modellnél)

A zöldség- és üvegtároló rekeszek fölött lévő tároló polc előtt néhány modellnél egy állítható szellőző rács található:

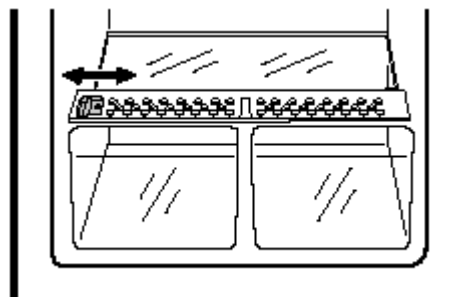
A szellőző rések nyílását egy fokozatmentes tolokával lehet szabályozni.

Tolóka jobbra húzva: szellőző rések nyitnak.

Tolóka balra húzva: szellőző rések zárnak.

Nyitott szellőző rések esetében az erősebb levegő cirkuláció következtében alacsonyabb lesz a páratartalom a zöldség- és gyümölcstároló rekeszben

Zárt szellőző rések esetében a zöldség- és gyümölcstároló rekeszben lévő élelmiszerek hosszabb ideig megtartják a természetes nedvességtartalmukat.




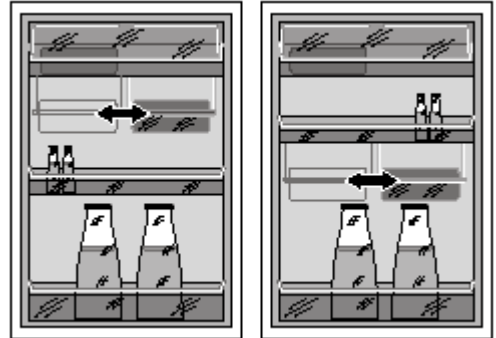
## Variálható tároló boks

(nincs minden modellnél, a kialakítás modell szerint különböző)


Néhány modell egy variálható tároló box-al van felszerelve, amely az ajtórekesz alá szerelve oldalra eltolható.

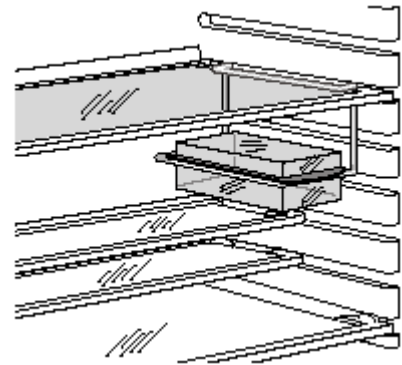
A box mindegyik ajtórekesz alá behelyezhető.

-  1. A rakodó rekesz a tároló box-al együtt felfelé mozdítva kiemelhető az ajtóból és áthelyezhető egy másik pozícióba.
- 2. Egy másik magassági pozícióba való behelyezésnél fordított sorrendben kell elvégezni a műveleteket.



A variálható boxot a normáltérben lévő egyik tároló polcra oldalt is beakaszthatja:

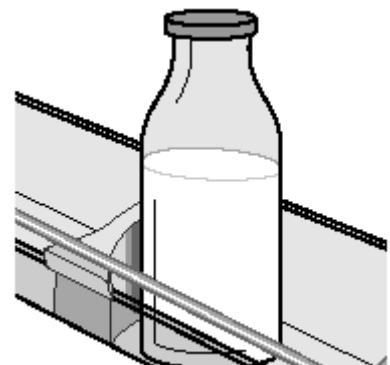
-  1. Ehhez húzza előre addig a tároló polcot, amíg felfelé, vagy lefelé kihajtva kivehető nem lesz.
- 2. A tartókengyelt a tároló polc vezetékénél akassza be és tolja vissza a vezetékbe a tároló polcot.



## Üvegtartó

(nincs minden modellnél)

Néhány modellnél az üvegtartó rekeszbe egy üvegtartót építettek be. Ennek segítségével elkerülhető, hogy az egyedülálló üveg kibillenjen, vagy oldalra elcsússzon.





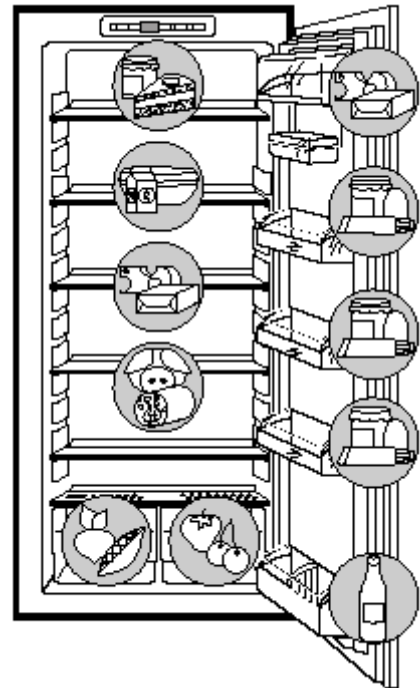
## Helyes tárolás

A normáltérben fizikai okok miatt különbözőek a hőfoktartományok. A lehidegebb terület a zöldség- és gyümölcs tároló rekesz fölötti legalsó tároló polcon található. A legmelegebb terület pedig a legfelső tároló polcon és az ajtóban lévő tároló rekeszekben van. A különböző ételfajták tárolásához szükséges legoptimálisabb hőmérsékletekre vonatkozó elrendezési példa látható a mellékelt képen.

**Tanácsok:** Az élelmiszereket mindig becsomagolva, vagy lefedve kell tárolni a hűtőtérben, hogy elkerülhető legyen a kiszáradásuk és az illatok-, vagy az ételszagok egymással való összekeveredése.

A csomagoláshoz alkalmas anyagok:

- polietilénből készült frissen tartó zacskók és fóliák,
- fedéllel ellátott műanyagból készült tároló dobozok,
- speciális gumizáras műanyag zacskók,
- alumíniumfólia.



## Leolvasztás

### A normáltér leolvasztása automatikus

A normáltér hátfalában lévő elpárolgató leolvasztása automatikusan következik be.

Az olvadékvíz a normáltér hátfalában lévő olvadékvíz elvezető nyíláson át kifolyik a készülékből, ahol aztán a kompresszor feletti tálba csöpögve elpárolog.

Az olvadékvíz elvezető nyílást rendszeresen ki kell tisztítani (lásd a „Tisztítás és Ápolás” c. fejezetet).

# Tisztítás és ápolás

Higiéniiai szempontból a készülék belső részeit és a tartozékokat is rendszeresen meg kell tisztítani.



## Figyelmeztetés!

- A tisztítás megkezdése előtt a készüléket le kell választani az elektromos hálózatról. Ellenkező esetben áramütés veszélye áll fenn! A tisztítást megelőzően kapcsolja ki a készüléket, húzza ki a csatlakozó dugót a konnektorból, vagy kapcsolja le a főbiztosítékot.
- Soha ne tisztítsa a készüléket gőztisztítóval. A nedvesség lerakódik az elektromos részekben, ami az áramütés veszélyével jár! A forró gőz károsítja a műanyag részeket.
- A visszapakolást megelőzően a készüléket kívül-belül tökéletesen meg kell szárítani.

## Figyelem!

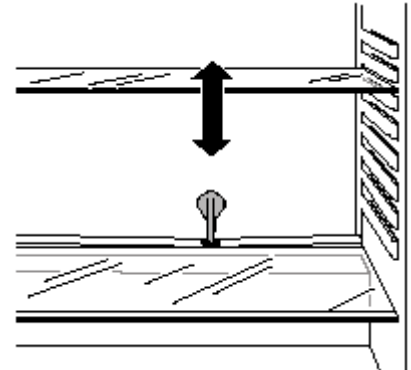
- Néhány olajfajta és szerves oldószer károsíthatja a műanyagrészeket, pl.:
  - citrom, vagy narancslé,
  - vajsav,
  - ecetsav tartalmú tisztítószer.

Ne engedje, hogy a fenti anyagok közvetlen érintkezésbe kerüljenek a készülék részeivel.

- Semmilyen súrolószert ne használjon a tisztításhoz.



1. Pakolja ki a normáltérből az élelmiszereket és a leolvasztás ideje alatt hűvös helyen, letakarva tárolja őket.
2. Kapcsolja ki a készüléket és húzza ki a csatlakozó dugót a fali konnektorból, vagy csavarja ki a készülék áramellátásához tartozó biztosítékot.
3. Egy puha műanyag kaparóval (pl. fakanál) távolítsa el a dér- és jégképződést. Ehhez a művelethez soha ne használjon kemény, vagy hegyes tárgyat.
4. A készüléket és a tartozékokat kézmeleg vízbe mártott puha ruhával tisztítsa meg. A tisztításhoz adott esetben használjon kereskedelmi mosogatószert.
5. Befejezésül törölje át a felületeket tiszta vizes ruhával és hagyja megszáradni.
6. Ellenőrizze a normáltér hátfalán lévő olvadékvíz elvezető csatornában lévő kifolyó nyílást. Eltömődés esetén a készülékhez mellékelt zöld dugóval tisztítsa ki a nyílást.
7. Ha minden megszáradt, helyezze vissza az élelmiszereket és helyezze ismét üzembe a készüléket.



## Energiatakarékossági tanácsok

- Ne állítsa a készüléket közvetlenül fűtőtest, vagy tűzhely mellé és ne tegye napsugárzásnak kitett helyre sem. A magas környezeti hőmérséklet miatt a kompresszor gyakrabban és tovább fog üzemelni.
- Ügyeljen a készülék lábazatánál és az oldalfalaknál a megfelelő szellőzésre és ne takarja le soha a szellőzőnyílásokat.
- Meleg ételeket és italokat soha tegyen be a készülékbe. A meleg ételeket mindig hagyja lehűlni szobahőmérsékletre.
- Az ajtót mindig csak a szükséges ideig hagyja nyitva.
- A szükségesnél hidegebb hőmérsékletet ne állítson be.

# Mit kell tenni, ha...

## Segítség üzemzavar esetén

A gyakorlati tapasztalatok azt mutatják, hogy az üzemzavarok nagy része olyan kisebb hibákra vezethető vissza, amelyeket saját maga is könnyen kijavíthat. Ehhez ad segítséget a következő táblázat.

Ha a táblázat áttanulmányozása után sem tudja a hibát elhárítani, akkor forduljon a jótállási jegyben feltüntetett szervizhez, vagy a Vevőszolgálathoz.



**Figyelmeztetés!** A meghibásodott hűtőkészülék javítását, beleértve a csatlakozó vezeték és a csatlakozó dugó cseréjét is csak a jótállási jegyben megjelölt szerviz végezheti. A szakszerűtlen javítás nemcsak tilos, hanem életveszélyes is.

Hiba	Lehetséges oka	Elhárítás módja
A készülék nem üzemel.	A készülék nincs bekapcsolva.	Kapcsolja be a készüléket.
	A csatlakozó dugó nincs bedugva, vagy nem jó az érintkezés.	Helyezze a dugót a konnektorba, vagy igazítsa meg.
	A biztosíték leoldott, vagy hibás.	Cseréltesse ki a biztosítékot.
	A konnektor hibás.	Javíttassa meg a konnektort egy arra jogosult szakemberrel.
A készülék hűtése túl erős.	A hőfok túl hidegre van beállítva.	Válasszon melegebb hőfokbeállítást.
A hőmérséklet helyett „□” kerül kijelzésre.	A készülék elektronikája műszaki hibát észlelt.	A készülék egy vészprogrammal üzemel tovább, amíg a szerviz szakembere ki nem javítja a hibát.
A normáltér hőmérséklete nem megfelelő.	Nem megfelelő a hőfokbeállítás.	Vegye figyelembe a hőfokbeállításra vonatkozó fejezet előírásait.
	Túl hosszú ideig volt nyitva az ajtó.	Az ajtót csak a szükséges ideig tartsa nyitva.
	Nagy mennyiségű friss élelmiszert pakolt be az elmúlt 24 óra alatt.	Állítsa a hőfokszabályzót hidegebb beállításba.
	A készülék egy hőforrás közelében üzemel.	Vegye figyelembe a készülék elhelyezésére vonatkozó fejezet előírásait.
A belső világítás nem üzemel.	Kiégett az izzó.	Vegye figyelembe a „Lámpa cseréje” c. részben leírtakat.
Túlzott mértékű a jegesedés, adott esetben az ajtó tömítésénél is.	Nem megfelelő az ajtó tömítése, talán az ajtó nyitásirányának cseréje miatt.	Óvatosan melegítse fel az ajtó tömítését egy hajszárítóval (50°C-nál nem melegebb hőfokon), egyidejűleg kézzel próbálja meg megigazítani a tömítést.

Víz van a normáltér alján, vagy a rakodó polcokon.	Eltömődött az olvadékvíz kifolyó nyílás.	A zöld tisztító dugóval tisztítsa ki az olvadékvíz kifolyó nyílást. (Lásd a "Tisztítás és ápolás" c. fejezetet.)
A COOL gomb megnyomása után a kompresszor nem indul el azonnal.	Ez normális jelenség és nem jelent üzemzavart.	A kompresszor rövid idő múlva magától elindul.
Nem lehet hőfokbeállítást végezni.	Be van kapcsolva a COOLMATIC funkció.	Kapcsolja ki kézzel a COLLMATIC funkciót, vagy várja meg, amíg a funkció magától visszaáll. (Lásd a COOLMATIC fejezetet is).

## Lámpa cseréje

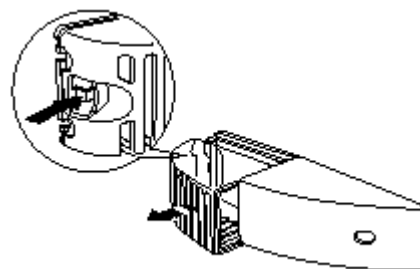


**Figyelmeztetés!** Áramütésveszély! Az izzó kicserélése előtt kapcsolja ki a készüléket és válassza le az elektromos hálózatról (húzza ki a csatlakozó dugót, vagy csavarja ki a biztosítékot).

Lámpaadatok: 220-240 V, max. 25 W teljesítményű, E 14 foglalattal rendelkező izzó.



1. A készülék kikapcsolásához nyomja meg a BE/KI-gombot, amíg az üzemi ellenőrző lámpa ki nem kapcsol.
2. Húzza ki a csatlakozó dugót a konnektorból.
3. Az izzó cseréjéhez a képen látható módon a nyíl irányába nyomja meg a zárónyelvet, majd ezzel egyidőben vegye le a lámpabúrát.
4. Cserélje ki a kiégett izzót.
5. Helyezze vissza a lámpabúrát.
6. Helyezze ismét üzembe a készüléket.




## Normál üzemi zajok

A hűtőkészülék működése közben a következő jellegzetes hangok hallhatók:

- **Kattanás:**  
Amikor a kompresszor be-, vagy kikapcsol, akkor egy kattanó hang lesz hallható.
- **Zümmögés:**  
Amikor a kompresszor dolgozik, akkor egy sustorgó zaj lesz hallható.
- **Csobogás:**  
Amikor a kompresszor bekapcsol és megkezdődik a csövekben a hűtőközeg pumpálása, akkor a kompresszor felől egy pulzáló hang lesz hallható. Ez a hang rövid ideig még a kompresszor kikapcsolása után is hallható lesz.

# Szabványok, normák, irányelvek

Ez a készülék megfelel a háztartási hűtőkészülékekre vonatkozó szabványoknak és a biztonságtechnikai irányelveknek. A gyártás során az érvényes előírások szerint a készüléket bevizsgálták és ellenőrizték a hűtőrendszer tömítettségét.

	<p>Ez a készülék megfelel a következő EG irányelveknek:</p> <ul style="list-style-type: none"><li>– 73/23/EWG - (1973.02.19.) - kismennyiségű irányelv alapján az egyes villamosági termékek biztonsági követelményeiről és az azoknak való megfelelésről szóló 79/1997. (XII.31.) IKIM rendelet,</li><li>– 89/336/EWG - (1989.05.03.) - EMV-irányelv (a 92/31/EWG változással bezárólag) alapján az elektromágneses összeférhetőségről szóló 31/1999. (VI.11.) GM-KHVM együttes rendelet,</li><li>– 94/2/EG - (1994.01.21.) - CE-jelölés irányelv az egységes megfelelési jelölés használatáról.</li><li>– 96/57/EG – (1996.09.03) – az elektromos háztartási hűtő- és fagyasztó készülékekre, valamint a megfelelő kombinációkra vonatkozó irányelvek.</li></ul>
---	--

## Szakkifejezések

- **Hűtőközeg:** Ezt a folyadékot használják a hűtőkészülékek hűtőközegeként. A folyadéknak viszonylag alacsony a forráspontja.
- **Hűtőközeg hűtőkör:** Zárt körfolyamat, amelyben a hűtőközeg található. A hűtőkör az elpárologtatóból, a kompresszorból, a cseppfolyósítóból és a csőrendszerből áll.
- **Elpárologtató:** A hűtőközeg az elpárologtatóban párolog el. A keletkező hő lehűtését a hűtőfolyadék végzi. Ezt a hőt vonja el a készülék belsejéből és ezáltal történik maga a hűtés. Ezért a belső térben lévő elpárologtatót a belső térbe helyezik el, vagy közvetlenül a belső habosított falba építik és így nem látható.
- **Kompresszor:** A kompresszor úgy néz ki, mint egy kis hordó. A kompresszor működését a belsejébe épített elektromos motor végzi és a készülék hátsó lábuzatának tartólapjára rögzítik. A kompresszor feladata az elpárologtatóból kivonni a gőz halmazállapotú hűtőközeget és cseppfolyósítani.
- **Cseppfolyósító:** A cseppfolyósító (kondenzátor) formája a legtöbb esetben egy rács. A cseppfolyósítóban lesz folyadék halmazállapotú a kompresszor által keringtetett hűtőközeg. Eközben hő keletkezik, amit a cseppfolyósító felső része fölött a környezetnek adódik át. A cseppfolyósító a készüléken kívül, általában a hátoldalon található.

# Adatlap

a háztartási hűtőszekrények, fagyasztók és ezek kombinációja villamos energia hatékonyságának jelöléséről szóló 1/1998.(I.12.) IKIM rendelet alapján.

Gyártó védjegye	AEG
Forgalmazó	Electrolux Lehel Kft. Háztartási Készülékek, 1142 Budapest, Erzsébet királyné út 87.
Hűtőkészülék azonosító jele	SANTO (SK 91200)
Hűtőkészülék kategória	Hűtőszekrény
Energiatahatékonysági osztály (skála A-tól G-ig, ahol A - kisméretű, G - nagyméretű)	A+
Villamos energiafogyasztás (kWh/év) (A mindenkoros energiafogyasztás a hűtőkészülék használatától és elhelyezésétől függ.)	131
Friss élelmiszer tárolására szolgáló tér (5°C) nettó térfogata (liter)	224
Zajkibocsátás (dB)	33
Szélesség (mm)	556
Mélység (mm)	550
Magasság (mm)	1219
Biztosítékigény (A)	10

**Vevőszolgálat:**

**1142 Budapest, Erzsébet királyné út 87.**