

HASZNÁLATI ÚTMUTATÓ

Beépített főzőfelület

www.markabolt.hu



EHC 320

Figyelmeztetések és fontos útmutatások



Az itt leírt figyelmeztetések az Ön és az Önnel lakók biztonságát szolgálják. Mielőtt csatlakoztatja és/vagy használatba veszi a készüléket, figyelmesen olvassa el a Használati útmutatót.

A Használati útmutatót tartsa mindig elérhető helyen. Amennyiben a készüléket elajándékozza, vagy eladja, kérjük, hogy a Használati útmutatót is adja át a készülék új tulajdonosának, hogy Ő is tisztában legyen a készülék funkcióival és a biztonságos használat alapkövetelményeivel.

Használat

- Ezt a készüléket felnőttek által történő használatra tervezték. A gyerekek csak felügyelet mellett használhatják. Ügyeljen arra, hogy a gyerekek ne játszhassanak a készülék közelében.
- A készülék a háztartásokban használatos élelmiszerek főzéséhez használható csak és nem alkalmas professzionális célra. Tilos a készüléket más célra használni.
- Tilos és életveszélyes a készülék jellemzőinek és műszaki adatainak a megváltoztatása.
- Biztonsági és higiéniai okok miatt a készüléket mindig tisztán kell tartani. A ráéget zsír és más szennyeződések tüzet okozhatnak.
- A készülék elérhető részei a használat során nagyon felforrósodnak. Tartsa távol tőle addig a gyerekeket, amíg megfelelően kihűl.
- A meghibásodott készülék javítását - beleértve a csatlakozó vezeték cseréjét is - kizárólag a jótállási jegyben feltüntetett szerviz végezheti, eredeti gyári alkatrészek felhasználásával.
- Ha már nem használja a készüléket, akkor ne felejtse el a kapcsolókat a „OFF”-pozícióba forgatni.
- Ügyeljen arra is, hogy a készülék közelében üzemeltetett másik elektromos készülék csatlakozó vezetéke ne érhesen hozzá a forró részekhez.
- Meghibásodás esetén válassza le a készüléket az elektromos hálózatról.

Beüzemelés, tisztítás és karbantartás

- A készülék üzembe helyezését, vagy esetleges későbbi áthelyezését kizárólag

elektromos szakemberrel, szervizzel szabad elvégeztetni.

- Bármilyen tisztítási és karbantartási munka megkezdése előtt a készüléket le kell választani az elektromos hálózatról.
- A házhozszállítást követően távolítsa el minden csomagoló anyagot és ellenőrizze, hogy nem érte-e valamilyen sérülés a készüléket, illetve az elektromos csatlakozó vezeték is jó állapotú-e. Ha bármilyen rendellenességet észlel, azonnal lépjen kapcsolatba a szállítóval.
- **A gyártó minden felelősséget elhárít magától, ha a biztonsági előírásokat figyelmen kívül hagyja a felhasználó.**

A termékeken, vagy a csomagoláson látható



-szimbólum arra utal, hogy ezt a terméket ne kezelje úgy, mint a normál háztartási hulladékot, hanem adja át újrahasznosításra egy, az elektromos és elektronikus készülékeket begyűjtő helyen. Környezetvédelmi szempontból megfelelő módon kell gondoskodni a régi, kiselejtezett készülékről, mert ezzel megvédjük a környezetünket és embertársaink egészségét is.

Útmutatások a Használati útmutatóhoz

A Használati útmutató olvasása közben az alábbi szimbólumokkal találkozunk:



Biztonsági útmutatás



Beállítások lépésről lépésre



Tanácsok és javaslatok



Környezetvédelmi információk

Tartalomjegyzék

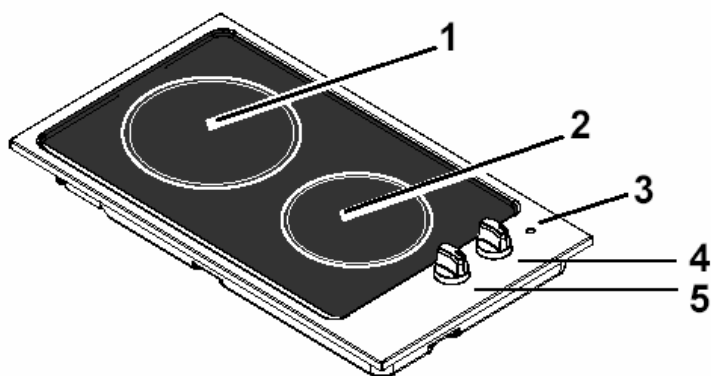
A használatához

Figyelmeztetések és fontos útmutatások	2
A készülék bemutatása	3
Használat és hasznos tanácsok	4
Tisztítás és ápolás	5

A beépítéshez

Műszaki adatok	6
Beépítés	7
Elektromos csatlakoztatás	7
Beépítés a bútorba	8
Beépítési lehetőségek	9

A készülék bemutatása



- 1 – Hátsó 180 mm-es főzőzóna: 1700 W
- 2 – Elülső 145 mm-es főzőzóna: 1200 W
- 3 – Jelzőlámpa
- 4 – Forgógomb a hátsó főzőzónához
- 5 – Forgógomb az elülső főzőzónához

Használat

Szabályzó gombok

A kezelőpanelon található a főzőfelület elektromos főzőzónáinak a működését 1-6-ig szabályzó forgógombok.

- „1” - legalacsonyabb hőtermelés
- „6” - legmagasabb hőtermelés
- „0” - OFF kikapcsolt állapot

Pozíció	1	Melegen tartás
Pozíció	2	Lassú párolás
Pozíció	3	Párolás
Pozíció	4	Sütés. Barnítás
Pozíció	5	Forralás
Pozíció	6	Forralás / gyors sütés / bő zsiradékban történő sütés

Jelzőlámpa

A jelzőlámpa világít, ha valamelyik főzőzóna bekapcsolt állapotban van, és addig világít, amíg nem kapcsolja ki a főzőzónákat.



Ne használja az üvegkerámia főzőfelületet, ha az üveg sérült. Amennyiben a készülék gondos használata ellenére mégis megreped, eltörik az üvegkerámia főzőlap, akkor a készüléket azonnal ki kell kapcsolni, és a szervizhez kell fordulni.



Figyelem!
A forró üvegkerámia főzőfelületre nem szabad alufóliába csomagolt, vagy műanyag edényben tárolt élelmiszert felhelyezni.
A felület nem használható tárolási célra.
Ne nézzen bele az üzemelő főzőzónába.

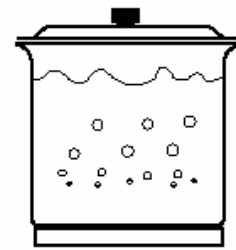
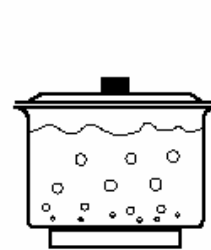
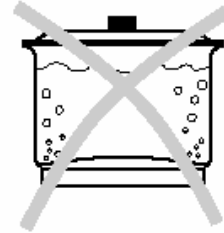
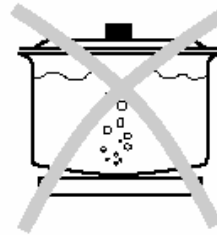
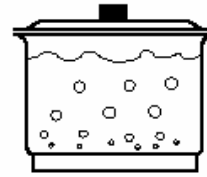
Használat és hasznos tanácsok

A főzőzónák megfelelő beállítása

- Az étel felforralásához válassza a legmelegebb beállítást. Amint lehetséges, válasszon alacsonyabb beállítást, hogy az étel kifutását elkerülhesse.
- Sík fenekű edényeket használjon. Az egyenetlen, síktól eltérő edényfenék akár 50%-kal is megnövelheti az energiafelhasználást. Az edények megfelelőségét úgy ellenőrizze, hogy a szájnylásukkal lefelé fordítva tegye a munkalapra és helyezzen egy vonalzót az edényfenékre.
- A görbe, ív alakú edény (akár kifelé, akár befelé domborodik) használatakor megnő a főzési idő és ez által az energiafogyasztás is.
- Az edényfenék átmérőjének közel azonosnak kell lennie a főzőzóna átmérőjével, vagy csak kissé lehet nagyobb.

Főzőzóna	Főzőedény átmérő
Hátsó főzőzóna	180 mm
Elülső főzőzóna	145 mm

- Ha az edény mérete túl kicsi, akkor is megnő az energiafogyasztás és ráadásul az étel kifuthat a forró főzőzónára.
- A nagyon fényes, világos fenekű edények használatakor is kissé megnő a főzési idő a matt, sötét fenekű edények használatához képest.
- Tegyen az edényekre jól záródó fedőt. A fedő nélküli használatnál több mint háromszor annyi energia szükséges.
- Ne csúsztassa az edényeket az üvegkerámia felületen. Mindig emelje meg az edényt, ha ráteszi a főzőzónára, vagy eltávolítja onnan.
- Mindig törölje le a főzőedény alját egy tiszta, száraz ruhával, mielőtt a főzőzónára helyezi. Ezzel segít tisztán tartani a főzőfelületet és meggátolja a karcok keletkezését.
- A kifröccsenéseket még melegen törölje le a főzőfelületről.



Tisztítás és ápolás



Bármilyen tisztítási vagy ápolási munka megkezdése előtt a főzőfelületet **LE KELL VÁLASZTANI** az elektromos hálózatról.



Biztonsági és higiéniai okok miatt a főzőzónákat mindig tisztán kell tartani. A zsírfoltok és a kifröccsent étel füstöt okozhat a forró felületen, sőt tüzet is okozhat.



Soha ne használjon fémszálal tisztítópárnát, vagy karcot okozó súrolószert a felület tisztításához.



Soha ne használjon a készülék tisztításához gőzt, vagy gőztisztítót.

Üvegkerámia főzőfelület

- Az üvegkerámia felületen lévő dekoratív minta karcolódnak és fénytelené válhat a használat során az ápolástól függően. Ez nincs kihatással a készülék teljesítményére.

Az ilyen foltok nem tartoznak a jótállás hatálya alá és nincsenek hatással a készülék működésére.

- Egy üvegkaparót, vagy egy borotvapengét kell használni az ételmaradékok és zsírfoltok, vagy az odaégett cukor- és cukortartalmú maradványok, valamint az olvadt műanyag- és alufólia eltávolításához még akkor, amikor a főzőlap még forró. Ha nem távolítja el azonnal a foltokat, hanem hagyja a felületen kihűlni, akkor károsodhat az üvegkerámia.
- Azokat az edényeket is azonnal meg kell tisztítani, amelyek érintkezésbe kerültek a fentiekben leírt megolvadt anyaggal, mielőtt ismét felhelyezi őket a főzőfelületre.



A nem megfelelő használat miatt az üvegkerámiát ért hibákra a jótállás nem vonatkozik.

- A szennyezett üvegkerámiánál csökken a főzőzóna és az edény közötti hőátadás.
- A használat után a főzőfelületet mosogatószeres, majd tiszta vízbe mártott és jól kicsavart ruhával kell megtisztítani.
- Az erős szennyeződések a következő lépésekben leírtak szerint tisztítandók meg:
 1. Távolítsa el a foltot, például üvegkaparóval.
 2. Ügyeljen arra, hogy a főzőfelület ne hűljön le. Használjon megfelelő üvegkerámia tisztításhoz alkalmas szert.
 3. Törölje le a főzőfelületet egy nedves ruhával, vagy papírtörölközővel. A makacs, nagyon erősen letapadt szennyeződések úgy lehet a legjobban eltávolítani, hogy a főzőlapot egész éjjel letakarja egy vizes, tisztítószerezrel átitatott ruhával és másnap reggel megismétli a tisztítási műveleteket.
 4. A maradék tisztítószert egy nedves ruhával törölje le.
 5. Ha szükséges, akkor törölje át a felületet egy száraz ruhával.
- Ügyeljen arra, hogy a következő felfűtésnél (használatnál) a főzőfelület teljesen száraz legyen. A nedves üvegkerámia főzőfelületen szivárványszerű csíkok fejlődhetnek, ha nedvesen kapcsolja be.

Rozsdamentes acél felület

- Használat után a készüléket enyhén mosogatószeres vízbe mártott és jól kicsavart, majd tiszta vizes ruhával törölje le.
- A rozsdamentes acél részek a használat során elszíneződhetnek. Az elszíneződések ellen használjon speciális rozsdamentes anyagok tisztításához gyártott szert.

Műszaki adatok

Főzőzónák teljesítménye

Hátsó főzőlap: Ø 180 mm	1,7 kW
Elülső főzőlap: Ø 145 mm	1,2 kW
Együttes teljesítmény:	2,9 kW
Hálózati feszültség	230 V 50 Hz

Kivágási méretek a munkalapba való beépítéshez

Szélesség:	270 mm
Mélység:	490 mm

GYÁRTÓ:
ELECTROLUX HOME PRODUCTS ITALY S.p.A.
Viale Bologna 298
47100 FORLI (Italien)



Ez a készülék megfelel a következő EG irányelveknek:

- 73/23/EWG - (1973.02.19.) - kiefeszültségi irányelv alapján az egyes villamossági termékek biztonsági követelményeiről és az azoknak való megfelelésértékeléséről szóló 79/1997. (XII.31.) IKIM rendelet,
- 89/336/EWG - (1989.05.03.) - EMC-irányelv (a 92/31/EWG változással bezárólag) alapján az elektromágneses összeférhetőségről szóló 31/1999. (VI.11.) GM-KHVM együttes rendelet,
- 93/68/EWG - (1995.07.22.) - CE-jelölés irányelv az egységes megfelelési jelölés használatáról.

Beépítés



A következőkben leírt beépítési és karbantartási utasítások az arra feljogosított szakembernek szólnak, aki a beépítést az érvényes előírások figyelembe vételével köteles elvégezni.

A készüléket minden beavatkozás előtt le kell választani az elektromos hálózatról. Ha a készülékkel végzendő beavatkozáskor áramellátásra van szükség, akkor be kell tartani a szükséges elővigyázatossági előírásokat.

A készülék melletti oldalfal nem haladhatja meg a munkalap magasságát.

Kerülje el, hogy a készülék közelében gyúlékony anyagok (pl. függöny, stb.) legyenek.

Elektromos csatlakoztatás

A készüléket egy fázisú, 230 V-os hálózatról történő üzemeltetésre tervezték.

A készülék elektromos csatlakoztatásánál szigorúan be kell tartani az érvényes biztonságtechnikai előírásokat.

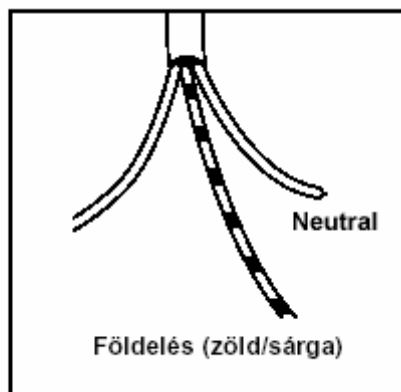
A csatlakoztatás elvégzése előtt kérjük, hogy vigyázzon az alábbi előírásokra:

1. A lakás elektromos hálózatának terhelhetősége (biztosítéktábla) meg kell, hogy feleljen a készülék adattábláján megadott értékeknek.
2. A beszerelést az érvényes biztonsági előírásoknak megfelelő földelt hálózati csatlakozóhelyre kell elvégezni.
3. A csatlakozó dugasznak, vagy a többállású kikapcsolónak a könnyű elérhetőségét a készülék beszerelését követően is biztosítani kell.

A készüléket a gyártó bekötött csatlakozó vezetékkel szállítja. Ehhez kell csatlakoztatni a megfelelő csatlakozó dugót, amelynek alkalmasnak kell lennie az adattáblán megadott teljesítménynek. Csatlakoztassa a dugót a vezetékhez az 1. képen megadott ajánlás szerint. Ha a készüléket fix bekötéssel szeretné csatlakoztatni az elektromos hálózatra, akkor az elektromos hálózat és a készülék közé egy legalább 3 mm érintkező hézaggal rendelkező kapcsolót kell beszerelni.

A csatlakozó vezetékét úgy kell elhelyezni, hogy annak egyetlen része sem érheti el a 90°C-t.

A barna színű fázisvezetékét (az „L” kapcsolélcímről) mindig a hálózati fázissal kell összekötni.



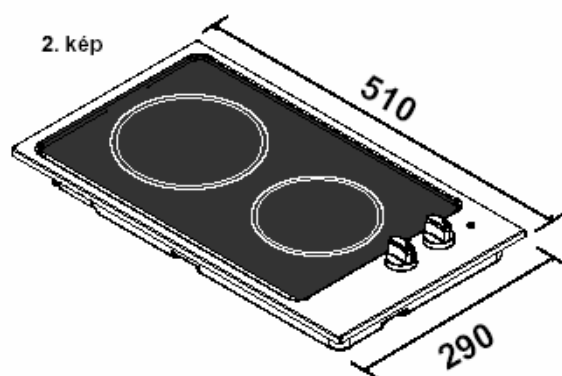
1. kép

A csatlakozó kábel cseréje

A csatlakozó vezeték cseréjét csak arra feljogosított szakember végezheti.

Ha szükség van a csatlakozó vezeték cseréjére, akkor kizárólag HO5V2V2-F-T90 típust, vagy ennél magasabb minőségű vezetékét szabad csak használni, mert ez felel meg az elektromos terhelésnek és a keletkező üzemi hőhatásnak is. A sárga-zöld színű földkábelnek kb. 2 cm-rel hosszabbnak kell lennie a fázisvezeték hosszánál.

Beépítés a bútorba



Ezt a főzőfelületet olyan konyhai bútorzatba lehet beépíteni, ahol a beépítési mélység 550-600 mm között van. A főzőfelület méreteit a 2.kép tartalmazza.

Beépítés és összeszerelés

A főzőlapot a 3. képen megadott kivágási méretekkel rendelkező bútorba lehet beépíteni.

A kivágás szélének minimum 55 mm-re kell lennie a hátfaltól. Ha az oldalfalak vagy a bútor oldala szomszédos a főzőfelülettel, akkor a kivágás szélénél minimum 100 mm-es távolságot kell tartani.

Ha szekrényt, vagy páraelszívót függeszt fel a főzőfelület fölé, akkor az minimum 650 mm-re helyezhető el.



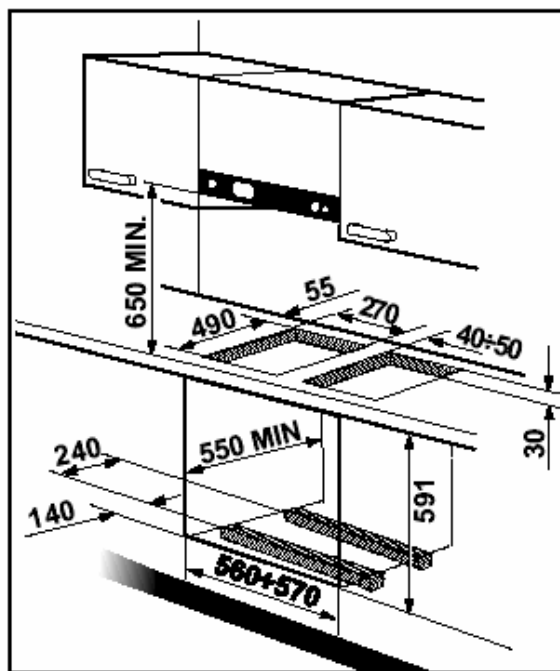
A főzőlapot az alábbi lépések szerint kell a bútorhoz erősíteni:

1. A készülékhez mellékelt speciális tömítést (A) illessze a kivágás teljes felületére, a két végét pedig átlapolás nélkül nyomja egymásba.
2. Helyezze a főzőlapot a munkalap kivágási nyílásába, miközben ügyeljen a pontos illeszkedésre is. A kitüremkedő tömítőcsík maradványokat távolítsa el.
3. A főzőlap úgy távolítható el a bútorkivágásból, hogy egy csavarhúzóval benyomni a széle alá és felfelé meg kell emelni a főzőlapot.

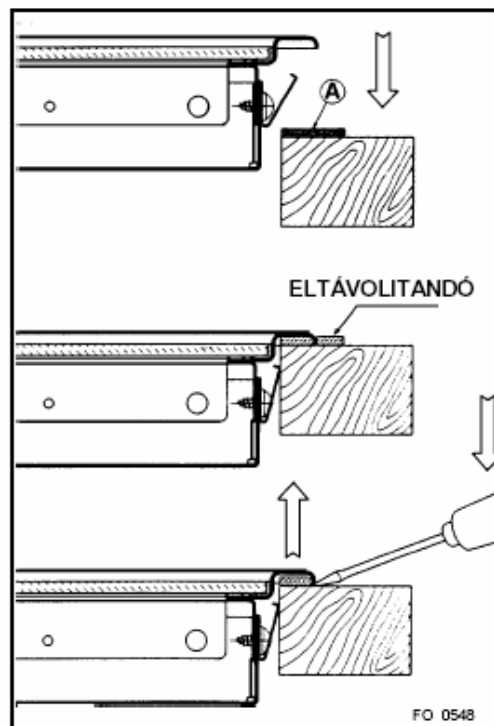
Ha több, különböző üzemmóddal rendelkező főzőlapot szeretne egymás mellett elhelyezni (főzőlap 2 gázégővel + főzőlap 2 főzőhellyel), akkor a különböző kivágási nyílások között be kell tartani a 3. képen megadott távolsági méreteket.



Ha több 30 cm-es főzőlapot szerel be ugyanabba a kivágásba, akkor egy oldalsó tartó konzol és kiegészítő tömítés szükséges, ami a Kereskedőnél vásárolható meg. A megfelelő beépítési útmutató a mellékelt csomagban található.



3. kép



4. kép

Beépítési lehetőségek

Ajtóval rendelkező bútorzat

A bútor gyártójának néhány fontos méretet be kell tartani ahhoz, hogy az üzemelés közben a főzőlap alsó oldalán lévő csatlakoztatások kiépíthetők és hozzáférhetők legyenek.

Ehhez az 5. képen megadott ajánlott beszerelési méretek biztosítására van szükség.

A főzőlap alatt lévő eltávolítható lapot (a) könnyen kivehetően kell beszerezni és rögzíteni, hogy üzemzavar esetén a szervíz szakembere kényelmesen hozzáférhessen a készülékhez.

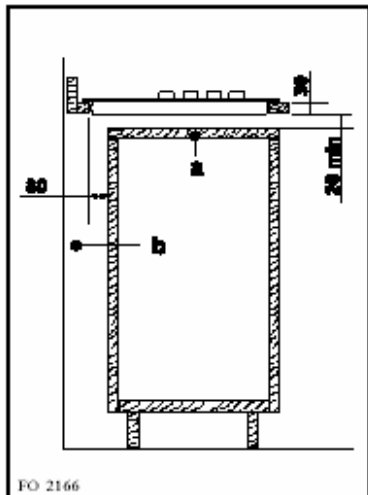
A konyhabútor mögötti hely (b) a csatlakoztatásokhoz használható fel.

Konyhabútor sütővel

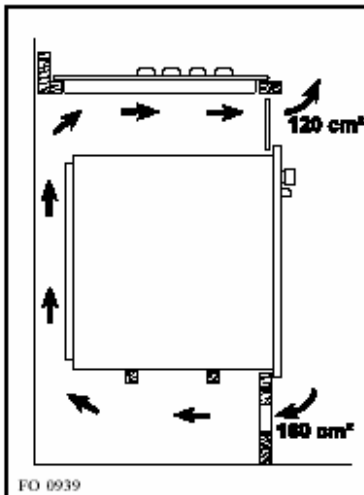
A főzőfelület hozzáférési méreteinek meg kell felelniük a 3. képen megadottaknak. Ugyanakkor a konyhabútornak megfelelő nyílásokkal kell rendelkeznie, hogy a folyamatos levegőellátás biztosított legyen. A megfelelő szellőzésre a 6. és 7. kép mutat be ajánlást.

A főzőfelület elektromos csatlakoztatásának külön kell lennie a sütő elektromos csatlakoztatásától, hogy garantált legyen a biztonság és a sütő könnyen eltávolítható legyen, ha szükséges.

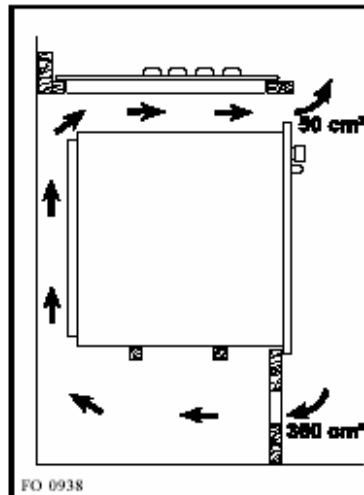
5. kép



6. kép



7. kép



- a) eltávolítható lap
- b) hely a csatlakoztatásokhoz

Karbantartás - Vevőszolgálat

A készüléket a gyártás során szakemberek ellenőrizték és szabályozták be, hogy az üzemelés közben Ön mindig a legjobb eredményt tudja elérni. Minden javítási, vagy beállítási munkát a legnagyobb alaposággal és pontossággal kell elvégezni.

A javítási, vagy a beállítási munkákat ezért kizárólag a jótállási jegyben feltüntetett szerviz szakembereivel szabad elvégeztetni. Üzemzavar esetén adja meg a szervizbe való bejelentkezéskor a készülék modellszámát és a hiba okát.

Forgalmazó:
Electrolux Lehel Kft.
1142 Budapest, Erzsébet királyné út 87.

www.markabolt.hu