

# **ZANUSSI**

## **HŰTŐSZEKRÉNY**

---

**ZI 1603**

**ZI 2403**

## **HASZNÁLATI ÚTMUTATÓ**

## Útmutatások a Használati útmutató olvasásához

Az alábbi szimbólumok megkönnyítik a Használati útmutató olvasását:



A készülék használatára vonatkozó biztonsági útmutatások.



Tanácsok a helyes használathoz és a készülék optimális használatához.



Információk a környezetvédelemhez.

## Biztonsági útmutatások

**Mielőtt a hűtőkészüléket üzembe helyezi, figyelmesen olvassa el ezt a Használati útmutatót. A következőkben felsorolt figyelmeztetések és útmutatások az Ön és a készülék védelmét szolgálják, ezért kérjük, hogy mielőtt a készüléket használatba veszi, gondosan tanulmányozza át az itt leírtakat.**

**Ha a készüléket eladja, vagy elajándékozza - kérjük, hogy ezt a Használati útmutatót is adja át az új tulajdonosnak, hogy Ő is megfelelő információkat szerezhesen a készülék használatával kapcsolatban.**

### Háztartási használat

- A háztartási hűtő- és fagyasztószekrényeket kizárólag élelmiszerek tárolásához tervezték.
- A felállítás előtt ellenőrizze, hogy a házhoz szállítás közben nem érte-e valamilyen sérülés a készüléket. Tilos a sérült készüléket üzembe helyezni. Sérülés esetén forduljon a szállítást végző céghez.
- A készülék nehéz. A hátsó és alsó részén lévő éles fémszélek a mozgatás közben balesetet okozhatnak, ezért húzzon védőkesztyűt a készülék felállításához.
- Ha a készülék üzembe helyezéséhez a lakás elektromos hálózatában változtatásra van szükség, akkor azt kizárólag elektromos szakemberrel, szervizzel végeztesse el.
- Az elhelyezésnél ügyeljen arra, hogy a csatlakozó vezeték ne kerüljön a készülék alá.
- Ne helyezzen elektromos gépet (pl. fagylaltgép) a hűtőkészülékbe.
- Szénsavtartalmú italokat ne tároljon a fagyasztóban, illetve a mélyhűtőben, mert ezek könnyen szétrobbanhatnak.
- A fagyasztóból, illetve a mélyhűtőből kivett jégkockákat ne fogyassza el azonnal, mert az égéshez hasonló fagyási sérüléseket szenvedhet.
- Ne érintse meg nedves kézzel a mélyhűtött árukat, mert könnyen fagyási sérüléseket szenvedhet.

- Üzemzavar esetén soha ne próbálja meg saját maga megjavítani a készüléket. Mindig forduljon a kijelölt szervizhez, vagy a Vevőszolgálathoz. A meghibásodott készülék javításához csak eredeti gyári pótalkatrészek használhatók.

### Biztonság a gyermekek számára

- Az egyes csomagoló anyagok (pl. műanyag fólia, polisztirol) veszélyesek lehetnek a gyermekek számára. Fulladásveszély!
- Ha a készüléket kicselejtezi, akkor vágja le róla a csatlakozó kábelt és tegye használhatatlanná az ajtózárat, hogy a játszó gyerekek ne zárhassák magukra az ajtót.



### Környezetvédelem

- A kicselejtezett készüléket nem szabad a háztartási szemétbe, vagy hulladéktelepre kidobni. Szállíttassa el a lakóhelye szerint illetékes hulladékbegyűjtő helyre.

# Tartalomjegyzék

---


Biztonsági útmutatások	2
Gondoskodás	3
Használat: A használatba vétel előtt	3
Használatba vétel / Hőfokszabályzás / A normáltér kialakítása / Tanácsok	4
Karbantartás: Leolvasztás / Tisztítás	5
Belsőtéri világítás	6
Ha valami nem működik / Vevőszolgálat és pótalkatrészek	6
Az ajtó nyitásirányának megcserélése	7
Üzembe helyezés Felállítás	7
Elektromos csatlakoztatás	8
Beépítés	8
Adatlap	11



## Gondoskodás

---


### Csomagoló anyagok

- a -szimbólummal jelölt anyagok újrahasznosíthatók.

- >PE< = Polietilén
- >PS< = Polisztirol
- >PP< = Polipropilén

A készülék csomagolásához használt anyagok és segédeszközök újrahasznosíthatók.

### Gondoskodás az öreg készülékről

A terméken látható, vagy a csomagolásán lévő -szimbólum arra utal, hogy ezt a terméket ne úgy kezelje, mint a normál háztartási hulladékot, hanem a kiselejtezett elektromos készüléket újrahasznosítás céljából adja le egy begyűjtőhelyen.

Az erről a termékről való korrekt gondoskodás védi a környezetünket és a velünk élő emberek egészségét. A környezetünk és az egészségünk a helytelen gondoskodással megváltoztatható. Az újrahasznosításról gondoskodó begyűjtő helyekre vonatkozó információt kérdezze meg az illetékes Önkormányzati Hivataltól.

## Használat

---

### A használatba vétel előtt



A készülék szállításakor a kompresszorban lévő olaj a hűtőkörbe folyhat át. Várjon legalább 2 órát a készülék bekapcsolásával, hogy az olaj visszafolyhasson a kompresszorba.

- Mielőtt a készüléket használatba veszi, ajánlatos a belső- és a külső részeket, valamint a tartozékokat is langyos vízzel (kevés mosogatószerrel keverve) alaposan kitisztítani. A tisztítás után hagyja jól kiszáradni a készüléket.

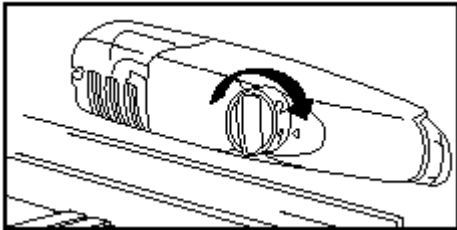


**Kérjük, hogy semmiféle súrolószert ne használjon, mert ezzel károsíthatja a készüléket.**

- A készüléket és a belső tartozékokat védelemmel látták el a szállításhoz.
- Minden ragasztószalagot és műanyag szállítási tartozékot távolítson el a készülék belsejéből.

## Használatba vétel

- A hőfokszabályzó forgógombja a normáltér jobb oldali részén található.
- Dugja be a csatlakozó dugót a fali konnektorba. Nyissa ki a hűtőszekrény ajtaját és az óramutató járásával megegyező irányba forgassa el a hőfokszabályzó gombot a "0" (STOP) pozíció fölé.



- A készülék most bekapcsolt állapotban van. Ha a készülék működését szüneteltetni szeretné, akkor forgassa a hőfokszabályzó gombot a „0” pozícióba.

## Hőfokszabályzás

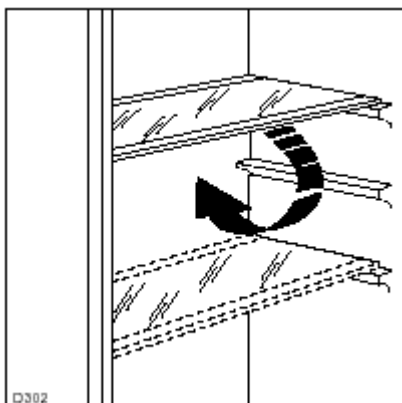
- A helyes hűtési hőmérséklet beállításánál figyelembe kell venni a következő, a belső hőmérsékletet befolyásoló szempontokat:
  - Környezeti hőmérsékletet.
  - Az ajtónyitogatások gyakoriságát.
  - A behelyezett élelmiszerek mennyiségét.
  - A készülék felállításának helyét (szellőzés).
- A hőmérséklet szabályzása a beállításnak megfelelően automatikusan történik.
  - „1”-es pozíció = legmelegebb belső hőmérséklet
  - „6”-os pozíció = leghidegebb belső hőmérséklet
  - „0” pozíció = hűtés kikapcsolva

**A közepes beállítás a legtöbbször megfelelő.**

## A normáltér kialakítása

### Tároló polcok

- A különböző nagyságú élelmiszer csomagok tárolásához a tároló polcok különböző magasságba állíthatók be.



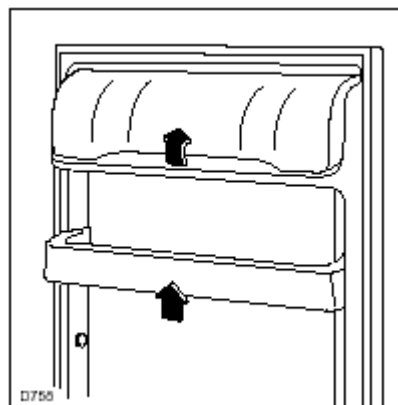
- Ehhez húzza ki előre addig a tároló polcot, amíg fent és lent is megdönthető nem lesz és vegye ki.
- Egy másik magasságba való behelyezést a fentiekkel fordított sorrendben kell elvégezni,



A zöldségtároló dobozok fölött lévő üveglapot mindig ebben a helyzetben kell tartani, hogy megfelelő legyen a levegő cirkulálása.

### Ajtórekesz

- Az ajtó belső oldalán lévő középső tároló rekesz magassága állítható.
- Nyomja fokozatosan a tároló rekeszt a nyíl irányába, amíg szabadon mozgatható nem lesz, majd helyezze át a kívánt magasságba.



- A könnyebb tisztíthatóság érdekében a felső ajtópolc kivehető a helyéről.



## Tanácsok



### Energiatakarékosság

- Ne helyezze a készüléket tűzhely, fűtőtest, vagy más hőkészülék közelébe. Magasabb környezeti hőmérsékleten a kompresszor gyakrabban fog bekapcsolni. Tanulmányozza át a „Felállítás” c. fejezetet.
- Az ajtót mindig csak a szükséges ideig hagyja nyitva.
- Magasabb környezeti hőmérsékleten a legmagasabb hűtési fokozat beállítása és jelentős élelmiszer mennyiség hűtése mellett a készülék folyamatos üzemelésre kapcsolhat, ami a hátsó falon dér- és jégképződést eredményez. Ilyen esetben a hőfokszabályzót állítsa melegebb hűtési fokozatra, hogy az automatikus leolvasztás működésbe léphessen és csökkenjen az energiafogyasztás.
- Ne helyezzen be meleg ételeket a készülékbe. A meleg ételeket hagyja előbb kihűlni.
- A kondenzátort (a készülék hátoldalán lévő fekete rács) tartsa mindig tisztán.

## Helyes hűtés

- Soha ne helyezzen meleg élelmiszert, vagy párolgó folyadékot a hűtőszekrénybe.
- Takarjon le, illetve csomagoljon be minden élelmiszert - különösen akkor -, ha az erős illatú.
- Az élelmiszereket úgy helyezze el, hogy a levegő szabadon cirkulálhasson közöttük.

Álljon itt néhány praktikus tanács:

- A **húsféléket** (minden fajta) műanyag fóliába csomagolva kell a zöldségtároló feletti üvegpolcra elhelyezni.  
**Ezen a helyen a húsok 1-2 napig tárolhatók.**
- A **meleg ételeket, vagy a gőzölgő folyadékokat** csak a szobahőmérsékletre való lehűlésük után és fedővel letakarva szabad bepakolni a készülékbe. Ezek bármelyik rakodó polcra elhelyezhetők.

- A **gyümölcsöket és a zöldségeket** - tisztítás és szárítás után - a zöldségtároló fiókban kell tárolni.
- A **vajat és a sajtféléket** külön tartókban, vagy alu-, illetve műanyag fóliába csomagolva pakolja be, hogy megakadályozza a levegővel való érintkezést.
- A **tejet** zárt dobozban az ajtó belső oldalán lévő üvegtartóba állítva kell behelyezni.
- **Banánt, burgonyát, hagymát és fokhagymát csomagolás nélkül ne tároljon a normáltérben.**

## Karbantartás



Minden tisztítási és karbantartási munka megkezdése előtt ki kell húzni a csatlakozó dugót a konnektorból.

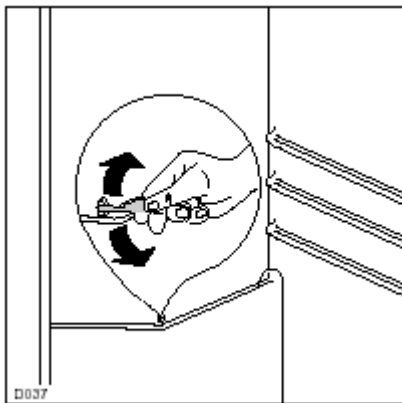


Ennek a készüléknek a hűtőrendszere szénhidrogént tartalmaz.

Ennek megfelelően a karbantartását és az utántöltését is csak szakképzett személy, szerviz végezheti.

## Leolvasztás

- A normáltér belső falán képződő dér- és jégréteg a kompresszor állásidejében automatikusan leolvad. Az olvadékvíz az elvezető nyíláson át kifolyik a készülékből és a hátsó részen (a kompresszor fölött) lecsöpögve elpárolog.



- Az olvadékelvezető nyílást rendszeresen tisztítsa meg, hogy elkerülhesse a kivezető nyílás eltömődését. Használja ehhez a kifolyónyílás tisztítására szolgáló műanyag csövecskét.

## Tisztítás



Soha ne használjon súrolószert a tisztításához, mert az károsíthatja a készüléket.

Soha ne használjon fémből készült tárgyat a tisztításhoz, mert az károsodást okozhat.

A készülék belső terét és a tartozékokat rendszeresen tisztítani kell, amit langyos vízzel kell elvégezni.

Az alapos tisztítás után hagyja jól kiszáradni a készüléket.

A készülék biztonságos üzemeltetéséhez évente legalább egyszer le kell szerelni a szellőzőrácsot és egy porszívóval meg kell tisztítani a levegőjáratokat, valamint a hátoldalon lévő kondenzátort és kompresszort.

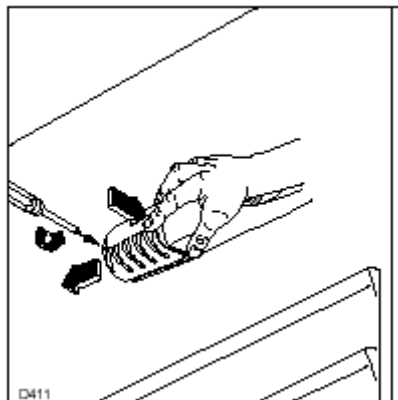
## Üzemen kívül helyezés

- Kapcsolja ki a készüléket és húzza ki a csatlakozó dugót a fali konnektorból. Pakolja ki az élelmiszereket a készülékből.
- A megfelelő szellőzés biztosításához, illetve a kellemetlen szagosodás elkerüléséhez, kissé hagyja nyitva az ajtót.

## Belsőtéri világítás

A normáltérben lévő belsőtéri izzó cseréjének megkezdése előtt ki kell kapcsolni a készüléket és le kell választani az elektromos hálózatról.

1. Csavarja ki a lámpafedelelet rögzítő csavart.
2. A lámpafedelelet távolítsa el az ábrán látható módon, közben nyomja meg.
3. Cserélje ki a kiégett izzót egy ugyanolyan teljesítményű új izzóra.



## Ha valami nem működik

Amennyiben a készülék használata során működési zavarok jelentkeznének - kérjük, hogy mielőtt a szervizhez fordul, először ellenőrizze az alábbiakat.

Üzemzavar	Segítség
A készülék hűtése nem elégséges.	Forgassa hidegebb hőmérsékletre a forgógombot. Az élelmiszereket úgy kell elhelyezni, hogy a hideg levegő cirkulálása biztosítva legyen. Ügyeljen az ajtó tökéletes záródására és arra, hogy az ajtó tömítés megfelelően tiszta legyen. Túl magas a környezeti hőmérséklet.
A készülék hűtése túl erős.	Forgassa melegebb hőmérsékletre a forgógombot.
A kompresszor állandóan üzemel.	Forgassa alacsonyabb pozícióba a forgógombot. Túl magas a környezeti hőmérséklet. Ügyeljen arra, hogy a lábazatnál és a hátsó részen lévő szellőző nyílások ne legyenek lefedve, vagy letakarva. Nagyobb mennyiségű friss élelmiszert helyezett be a készülékbe. Az ajtót csak addig hagyja nyitva, ameddig éppen szükséges.
Víz található a normáltérben.	A készülék belső részén lévő olvadékvíz kifolyó nyílás eltömődött. Tisztítsa ki a nyílást egy műanyag szívószállal. A készülék hátfaláról lefolyó víz az automatikus leolvasztás természetes velejárója.
Zajok	A hűtőközelekek jellegzetes zajokat keltenek. Ha a hűtőközelek beáramlik a vékony csövekbe, akkor bugyborékoló, vagy éles zajok hallhatók. A kompresszor be-, vagy kikapcsolása közben is egy kattánós hang lesz hallható. A zajokat a környező bútortól gondos megtervezése is befolyásolhatja.

## Vevőszolgálat és pótalkatrészek

A meghibásodott készülék javítását, beleértve a csatlakozó vezeték cseréjét is, csak a jótállási jegyben kijelölt szerviz végezheti.

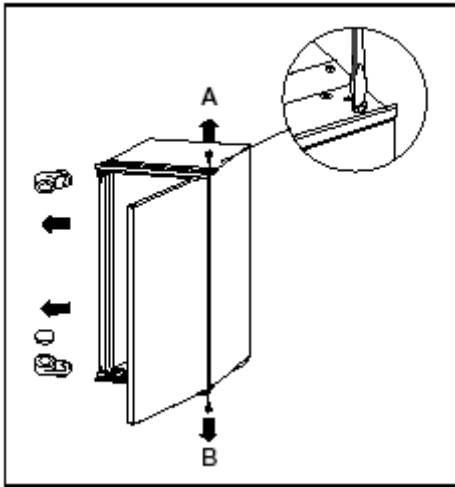
Üzemzavar esetén, ha a jótállási jegyben feltüntetett szervizhez fordul, akkor a bejelentéskor adja meg a:

- Modelljelzést
- Gyártási számot (PNC)
- Sorozatszámot (S-No)

Ezeket az adatokat a készülék adattáblája tartalmazza, amely a készülék belső oldalának baldali részén található. Azért, hogy ezek az adatok mindig kéznél legyenek, célszerű feljegyezni őket.

# Az ajtó nyitásirányának megcserélése

A készüléket a szállításkor az ajtó mindkét oldalán biztosítással látták el. A nyitás iránya szerint az egyik oldalon fent és lent távolítsa el a zsanércsapot (A és B).



## Figyelem!

Alacsony környezeti hőmérséklet esetén (pl. télen) előfordulhat, hogy nem fog zárnı megfelelően az ajtó tömítés. Egy bizonyos idő eltelté után azonban a tömítés automatikusan visszanyeri eredeti formáját. Ha ezt a folyamatot fel szeretné gyorsítani, akkor a szerelés után meleg, de nem forró levegővel (pl. hajszárítóval) melegítse fel a tömítést.

# Üzembe helyezés



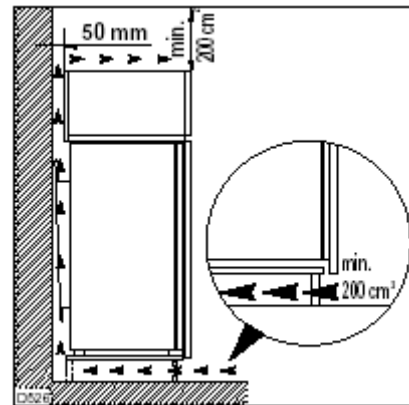
A felállítás előtt ellenőrizze, hogy a házhoz szállítás közben nem érte-e valamilyen sérülés a készüléket. Sérülés esetén forduljon a szállítást végző céghez.

- A normál működés természetes velejárója, hogy a kondenzátor és a kompresszor felmelegszik. Mindig gondoskodjon a készülék megfelelő szellőzéséről, mert akkor elkerülheti a meghibásodást és az élelmiszerek esetleges megromlását. Vegye figyelembe a következőkben leírt tudnivalókat.
- **Fontos:** ha a csatlakozó vezeték megsérült, akkor gondoskodni kell arról, hogy azt a kijelölt szerviz egy eredeti gyári vezetékre cserélje ki.

## Felállítás

- Az üzembe helyezés előtt ellenőrizni kell, hogy nem érte-e valamilyen sérülés a készüléket. A szállításkor bekövetkezett sérülésről feltétlenül értesítse a szállítást végző céget.
- A készüléket nem szabad közvetlenül fűtőtest, vagy más hőforrás közvetlen közelében felállítani.
- Ne állítsa fel a készüléket közvetlen napsütésnek kitett helyre sem.
- A készülék oldalainál biztosítani kell a megfelelő szellőzést.

- A készülék elhelyezésénél be kell tartani a szellőzésre vonatkozó minimális szabad keresztmetszeteket (ábra).



**Figyelem: A szellőző nyílásokat mindig tisztán kell tartani.**

- A hátsó beépített szekrényénél (mélyedésnél) is biztosítani kell a következő méretekkel rendelkező szellőzőjáratot:

Mélység: 50 mm  
Szélesség: 540 mm

A készülék klímaosztályba sorolását a belső tér baloldalán található adattábla tartalmazza. Az alábbi táblázat azt mutatja, hogy melyik klímaosztályú készülék milyen környezeti hőmérséklet-tartományban üzemeltethető.

Klímaosztály	Környezeti hőmérséklet
SN	+10-től 32°C-ig
N	+16-től 32°C-ig
ST	+18-től 38°C-ig
T	+10-től 43°C-ig

## Elektromos csatlakoztatás

A készülék csatlakoztatása előtt ellenőrizze, hogy a készülék adattábláján megadott feszültségérték és frekvencia megegyezik-e az Ön lakhelyén lévővel.

A normál feszültség értéktől való  $\pm 6$  %-os eltérés még megengedett.

**Fontos!** A készüléket csak az előírásoknak megfelelő földelt konnektorba szabad csatlakoztatni.

Amennyiben a helyiségben nincs megfelelő földelt konnektor, akkor elektromos szakemberrel, szervizzel szereltesse egyet a készülék közelébe. A csatlakozó dugó is földelt csatlakoztatáshoz készült.

**A fenti előírások be nem tartásából eredő károkért a gyártó minden felelősséget elhárít magától.**

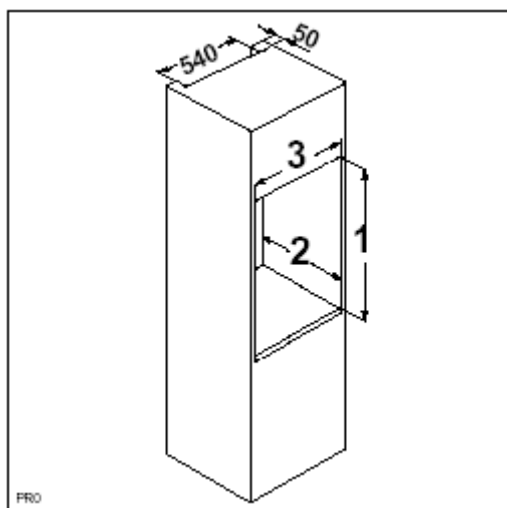
**Az érintésvédelmi előírások figyelmen kívül hagyása az áramütés kockázatával jár!**

**Fontos!** A készülék felállítása után is biztosítani kell a csatlakozó dugaszhoz való gyors és könnyű elérhetőséget.

## Beépítés

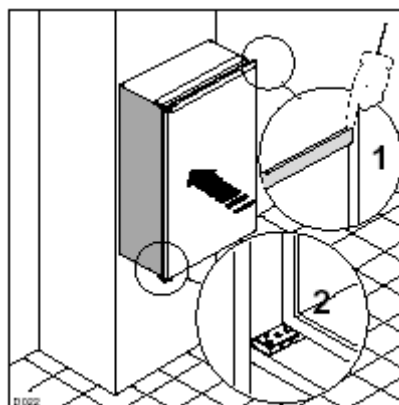
### Beépítési méretek

	ZI 1603	ZI 2403
Magasság (1)	880 mm	1225 mm
Mélység (2)	550 mm	550 mm
Szélesség (3)	560 mm	560 mm

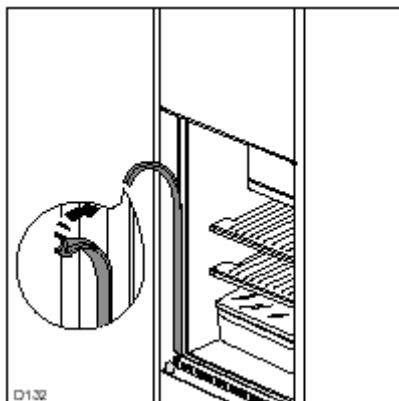


A hátsó beépített szekrényénél is biztosítani kell a következő méretekkel rendelkező szellőzőjáratot:

Mélység: 50 mm  
Szélesség: 540 mm

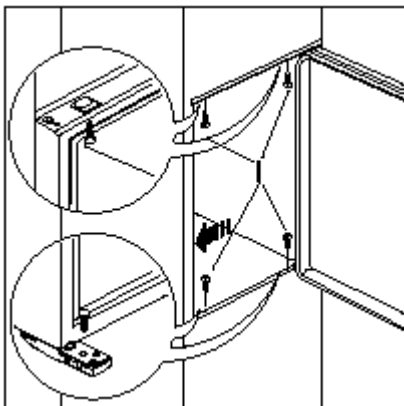


1. Tolja be addig a készüléket a mélyedésbe, amíg a (A) szegélyléc egybe nem esik a bútorttal.

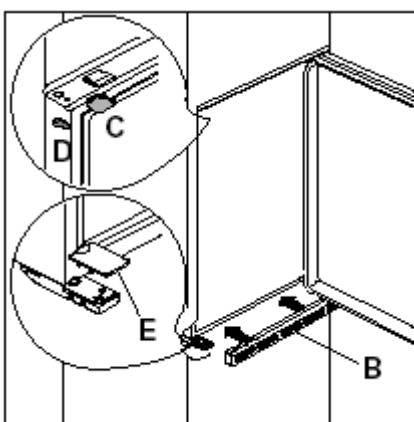




2. A képen látható módon ragassza fel a tömítő profilt.

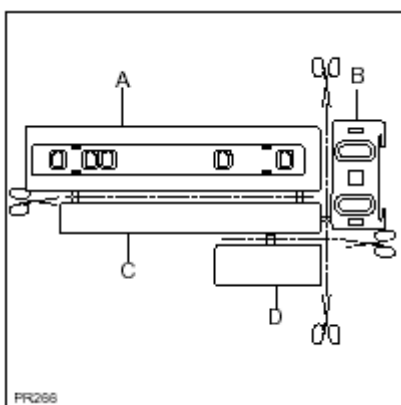


3. Nyissa ki az ajtót és tolja be az oldalaknál a készüléket a mélyedésbe. Rögzítse a készüléket a mellékelt 4 db csavarral.

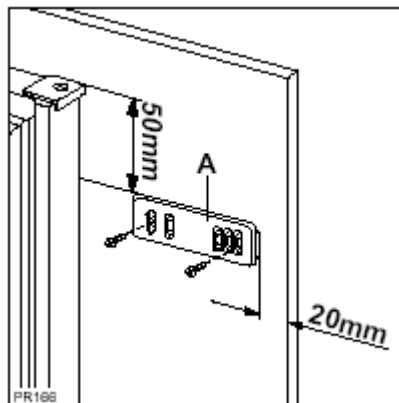


4. Pattintsa be a szellőzőrácsot (B) és tegye fel a zsanérfedőt (E).

A mellékelt műanyag dugókat (C-D) nyomja be a felerősítő és zsanérfuratba.

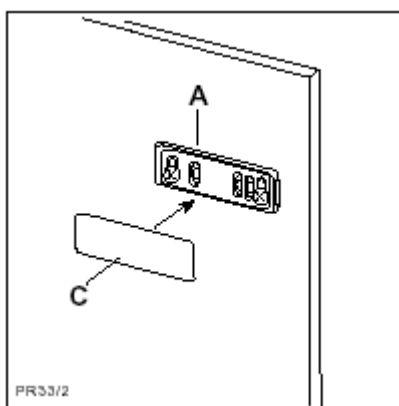


5. Az ábrán látható módon vágja ki az A, B, C, D jelű részeket.

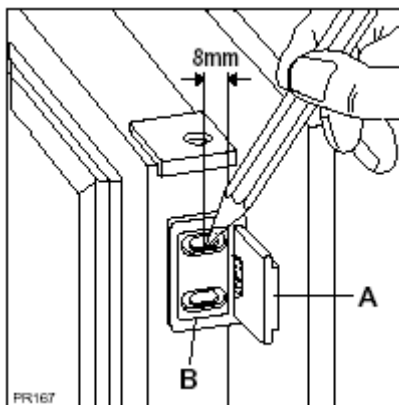


6. Helyezze a tartósínt (A) a bútorlap belső oldalának az alsó és felső részére (lásd ábra) és jelölje be a külső furatok helyzetét.

Az elkészített furatokon át csavarozza fel a tartósínt a mellékelt csavarokkal.

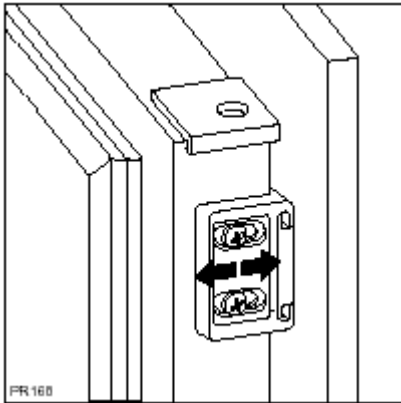


7. Nyomja be kattanásig a tartósínbe (A) a fedőprofil (C).

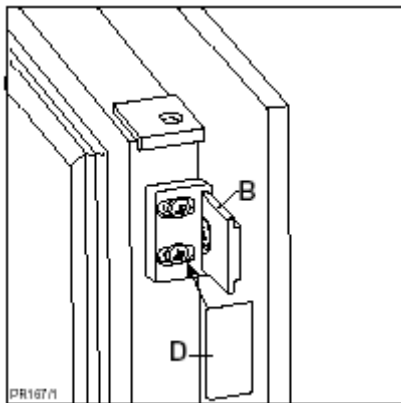


8. Nyissa ki a készülék- és a bútor ajtaját is kb. 90°-ra. Helyezze a szögvasat (B) a tartósínbe (A). Tartsa össze az ajtókat és jelölje össze a furatokat (lásd ábra).

Távolítsa el a szögvasat és készítse el az  $\varnothing 2$  mm-es furatokat az ajtó szélétől 8 mm-re. Helyezze újra vissza a szögvasat a tartósínre és erősítse fel a mellékelt csavarokkal.



9. Adott esetben a pontos beállításhoz használja a hosszanti furatokat. A művelet végén ellenőrizze a készülék és az ajtóborítás megfelelő zárását.




10. Nyomja be kattanásig a tartósínbe (B) a fedőprofil (D).

# ADATLAP

a háztartási hűtőszekrények, fagyasztók és ezek kombinációja villamos energia hatékonyságának jelöléséről szóló 1/1998.(I.12.) IKIM rendelet alapján.

Gyártó védjegye	ZANUSSI	
Forgalmazó	Electrolux Lehel Kft. Háztartási Készülék, 1142 Budapest, Erzsébet királyné út 87.	
A hűtőkészülék azonosító jele	<b>ZI 1603</b>	<b>ZI 2403</b>
A hűtőkészülék kategóriája	Hűtőszekrény	
Energiahatékonysági osztály (skála A-tól G-ig, ahol A - kislevegyszás: G - nagyfogyasztás)	B	B
Villamos energiafogyasztás (kWh/év) (A mindenkori energiafogyasztás a hűtőkészülék használatától és elhelyezésétől függ.)	179	193
Friss élelmiszer tárolására szolgáló tér (5°C) nettó térfogata (liter)	154	228
Klímaosztály	adattáblán található	
Zajtjeljesítmény szint (dB/A)	38	38

	<p>Ez a készülék megfelel a következő EG irányelveknek:</p> <ul style="list-style-type: none"> <li>- 73/23/EWG - (1973.02.19.) - kislevegyszási irányelv alapján az egyes villamossági termékek biztonsági követelményeiről és az azoknak való megfelelésértékeléséről szóló 79/1997. (XII.31.) IKIM rendelet,</li> <li>- 89/336/EWG - (1989.05.03.) - EMC-irányelv (a 92/31/EWG változással bezárólag) alapján az elektromágneses összeférhetőségről szóló 31/1999. (VI.11.) GM-KHVM együttes rendelet,</li> <li>- 93/68/EWG - (1995.07.22.) - CE-jelölés irányelv alapján az egységes megfeleléségi jelölés használatáról szóló 208/1999. (XII.26.) Korm. rendelet.</li> </ul>
---	--

**Vevőszolgálat:**  
**1142 Budapest, Erzsébet királyné út 87.**