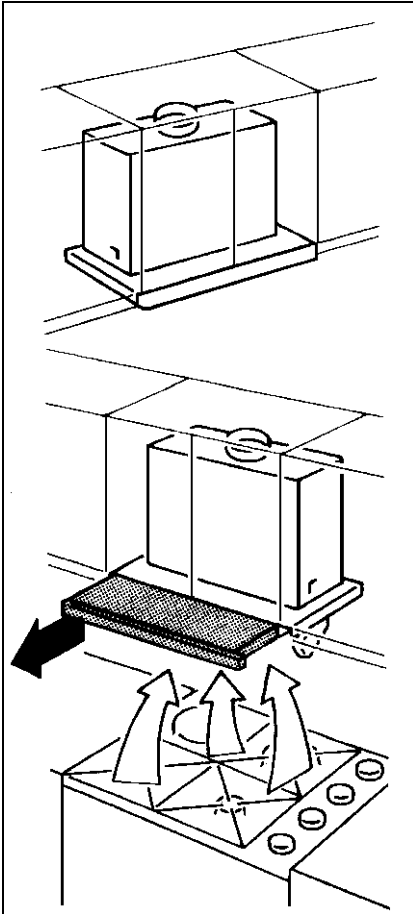


# **Légtisztító**

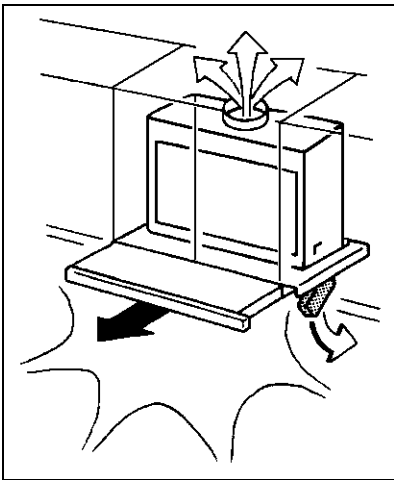
**ZH 6022 W**

**Használati útmutató**

## A KÉSZÜLÉK LEÍRÁSA

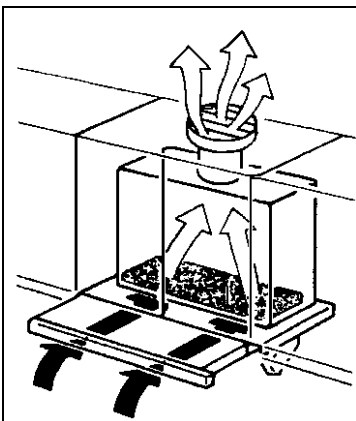


Ennek a légtisztító készüléknek a legfőbb jellemzője az, hogy - a lehető legkisebb helyfelhasználás mellett is - lehetővé teszi a konyhai szekrénybe való beépítést, a kihúzható ellenzővel pedig nagy felületen gyűjti össze a szennyezett levegőt, kitágítva ezzel a munkafelületet.

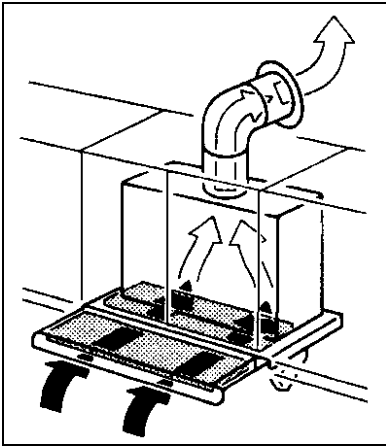


A kezelőszervek a részükre kialakított bokszban elrejtve találhatóak. A bokszt a használat során bármikor nyitható. Az előre beállított készülék az ellenző nyitásával is bekapcsolható.

A készülék a felszereléstől függően kétféle üzemmódban üzemeltethető / Keringtető és Elszívó üzemmód /.

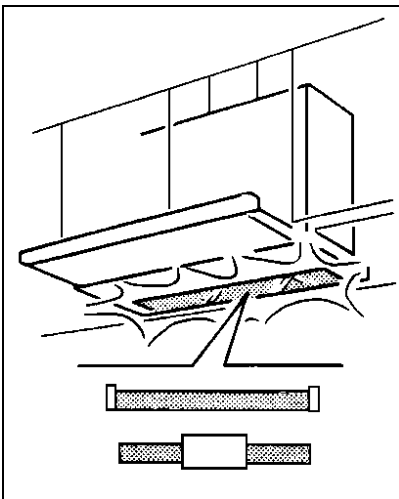


**KERINGTETŐ ÜZEMMÓDBAN** a szén-szűrő feladata az, hogy megtisztítsa a szennyezett levegőt.

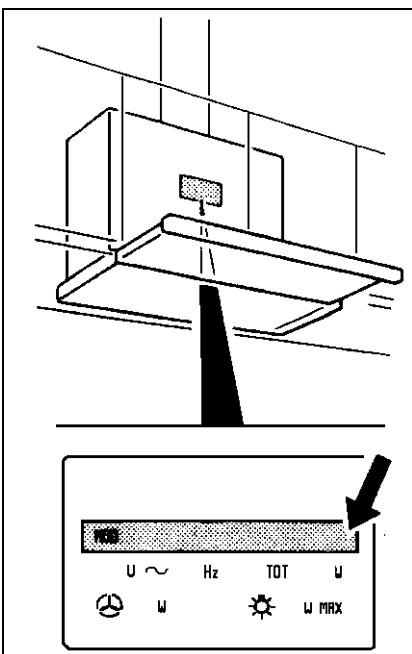


### **ELSZÍVÓ ÜZEMMÓDBAN**

Ebben az üzemmódban a szennyezett levegő eltávolítása a külső légtérbe történik. A zsírszűrő feladata a főzés során keletkező zsír és porszemcsék megkötése. A légtisztítót a gyártó fém, vagy papír szűrővel szállítja. A papír szűrők telítettség jelzővel rendelkeznek és úgy kell őket a rács belső oldalán elhelyezni, hogy a pettyes oldaluk legyen kifelé.

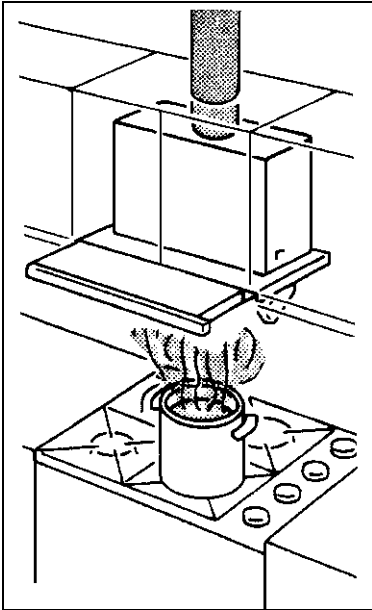


A munkafelületet fénycső világítja meg.



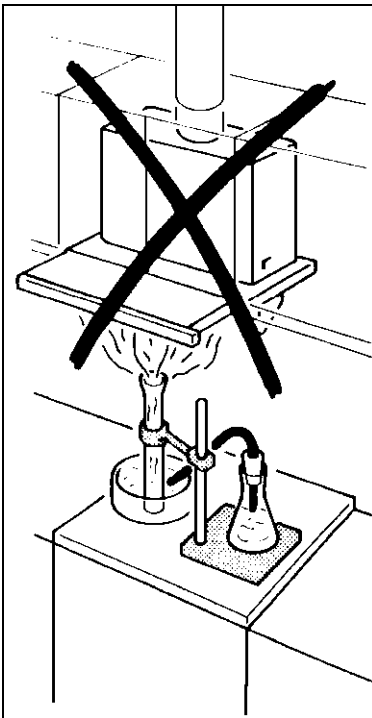
### **A KÉSZÜLÉK AZONOSÍTÁSA**

A készülék adattáblája a burkolat belső oldalán található. A modell és sorozat számot egyaránt tartalmazza, melyet szükség esetén a javító szerviznek meg kell adni.



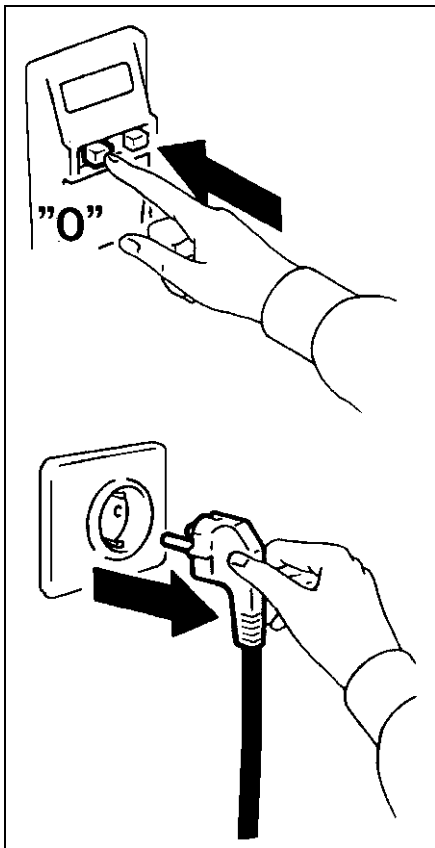
## ISMERTETŐ

Ezt a készüléket a gyártó a szennyezett levegő megtisztítására és a konyhai illatok eltávolítására tervezte.



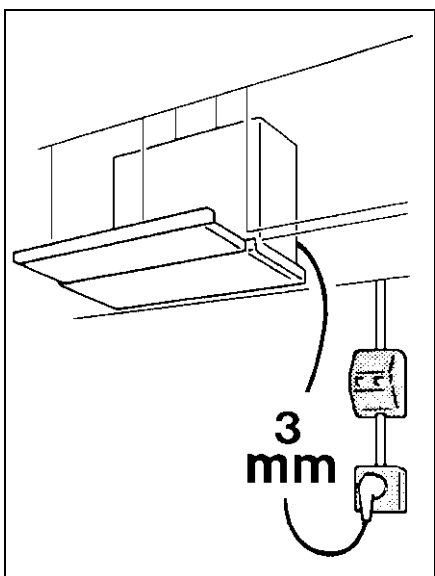
## FIGYELEM !

**Tilos a légtisztítót olyan levegő megtisztítására használni, amely ártalmas gázokat, mérgeket, vagy más olyan anyagokat tartalmaz, mely nem a normál háztartási főzés során keletkezik.**

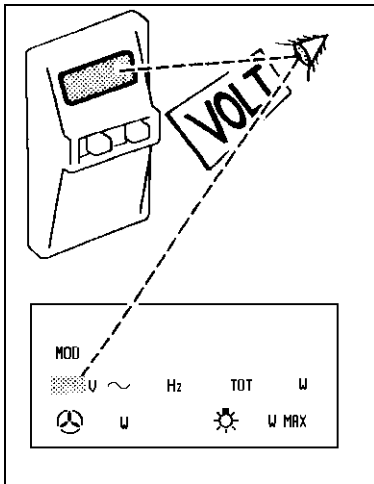


## BIZTONSÁGI TUDNIVALÓK

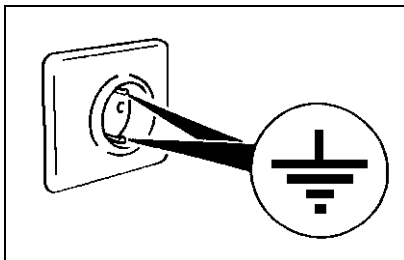
**Mielőtt bármilyen jellegű tisztítási, vagy ápolási munkát végez, kapcsolja le a készüléket a hálózatról, a csatlakozó dugót húzza ki a konnektorból.**



A készülék csatlakoztatásakor egy olyan berendezés /főkapcsoló/ tervezendő, amely legalább 3 mm-es kontaktus-nyílástávolsággal lehetővé teszi a készülék leválasztását a hálózatról.



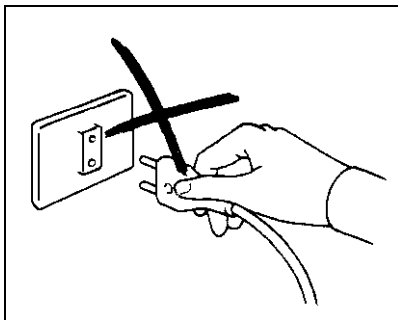
Mielőtt a készüléket csatlakoztatja a hálózatra, ellenőrizze, hogy a készülék belsején lévő adattáblán feltüntetett feszültség megegyezik-e az Ön lakhelyén lévő hálózati feszültséggel.



**FIGYELEM !**

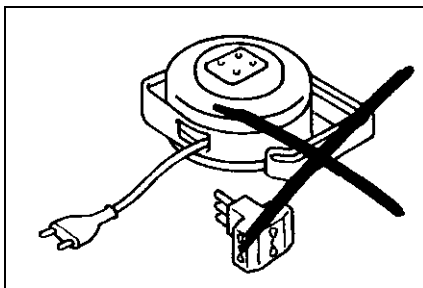
A készüléket csak előírászerűen földelt hálózati konnektorba szabad csatlakoztatni.

Ha ilyen nem áll rendelkezésre, akkor elektromos szakemberrel kell a megfelelő kiépítést elvégeztetni.



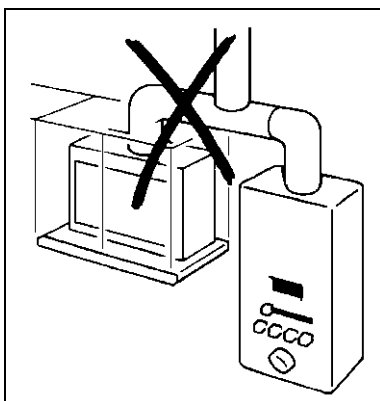
**FIGYELEM !**

A készüléket tilos földelés nélküli konnektorba csatlakoztatni.

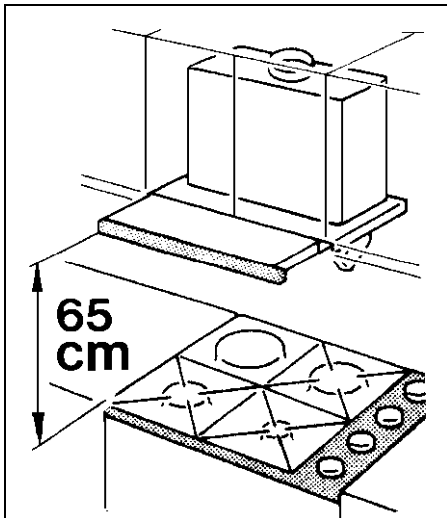


**FIGYELEM !**

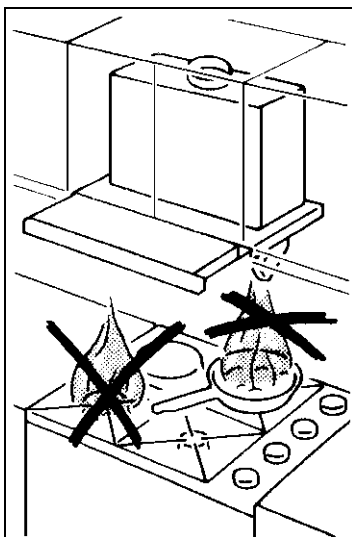
A készüléket tilos adatterről, vagy hosszabbítóról üzemeltetni.



Ha a készüléket elszívó üzemmódban használja, TILOS a készüléket olyan kűrtöbe / kéménybe / csatlakoztatni, mely központi fűtés, gázvízmelegítő, vagy más fűtőkészülék füstgázvezetését biztosítja.



A készülék felszerelésekor ügyelni kell arra, hogy a tűzhely felső felülete és a légtisztító alsó felülete között minimum 65 cm-es távolság biztosított legyen.

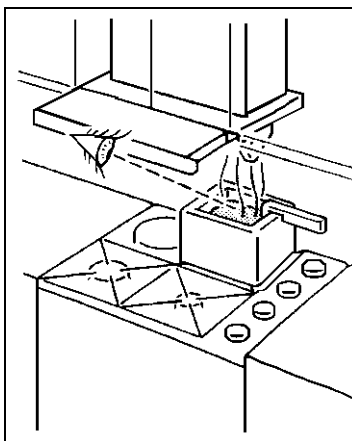


Soha ne végezzen nyílt lángolást eredményező tevékenységet a légtisztító alatt.

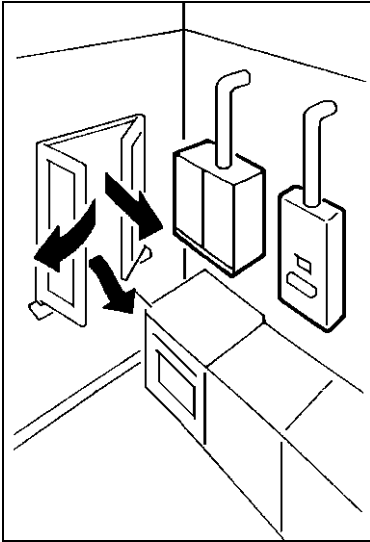
Ha a készüléket gáztűzhely felett üzemelteti, soha ne hagyja az égő lángot fedetlenül, amikor a légtisztítót üzemelteti.

Az edény eltávolítása előtt mindig előbb zárja el a lángot.

Soha ne hagyja a begyújtott gáztűzhelyet felügyelet nélkül, még rövid időre sem.



Soha ne hagyja sütéskor fedetlenül a sütőserpenyőket a tűzhelyen, mert a túlhevülő zsír, vagy olaj meggyulladhat.



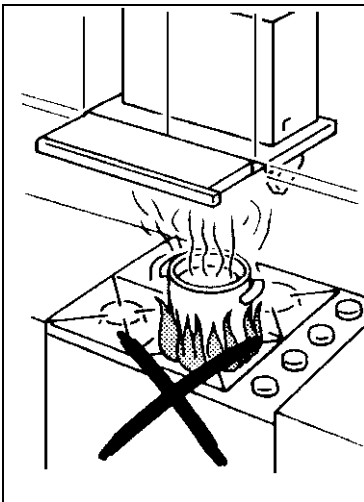
Ha a helyiségben, ahol a légtisztítót használja, valamilyen nem elektromos üzemeltetésű készülék is van, pl. központi fűtés gázbojler, akkor ügyeljen arra, hogy a légtisztító és az üzemelő másik készülék megfelelően elválasztott legyen. Ne felejtse el, hogy a légtisztító kivezetését tilos a fűtő, vagy vízmelegítő készülék füstgázelvezető kéményébe kötni.

Ha bármilyen fűtő, vagy vízmelegítő készüléket használ a légtisztítóval azonos helyiségben, akkor ezen készülékeknél az égéshez szükséges levegő utánpótlásról is gondoskodni kell.

Ha a légtisztító készülék mellett nem elektromos energiával működő más készüléket üzemeltet, akkor a helyiségben a negatív nyomás /vákum/ nem haladhatja meg a 0,04 mbar-t,

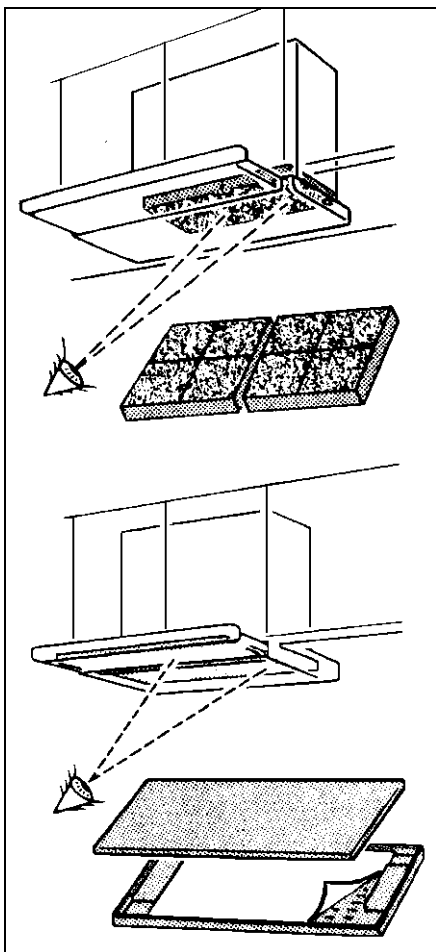
hogy elkerülje a gázkibocsátás visszaáramlását.

Ilyen esetekben a konyhába a friss levegő biztosításához ablak, vagy más szellőzési lehetőség szükséges, továbbá hatósági jóváhagyás, mely biztosítéka a biztonságos működésnek.



Főzéskor mindig ügyeljen a főzőégők lángjának a helyes beállítására, hogy az ne nyúljon túl az edények alján, mert ezzel nemcsak energiát takarít meg, hanem elkerülheti a tűz keletkezésének veszélyét is.



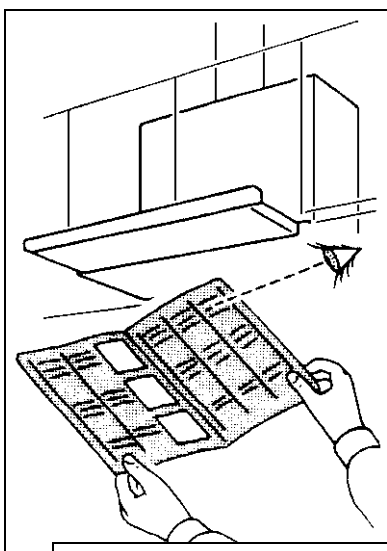


## FIGYELEM !

Tűzvesélyt okozhat az is, ha a zsírszűrő nincs időben megtisztítva, vagy kicserélve a használati útmutatóban leírtak szerint.

A zsírszűrőt és a szénszűrőt mindig a gyártó ajánlása szerint kell tisztítani, illetve cserélni.

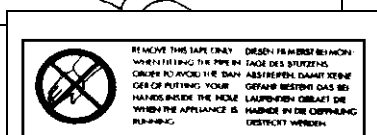
A szűrők gyakoribb tisztítása, vagy cseréje akkor szükséges, ha a készüléket napi 4 óránál hosszabb ideig használja.



## FIGYELEM !

Kérjük, hogy ezt a használati útmutatót a készülék felszerelése és használata előtt nagyon figyelmesen olvassa el és az abban foglaltakat maradéktalanul tartsa be.

Ha a készüléktől valamilyen ok miatt megválna, ezt a használati útmutatót is adja át az új tulajdonosnak.

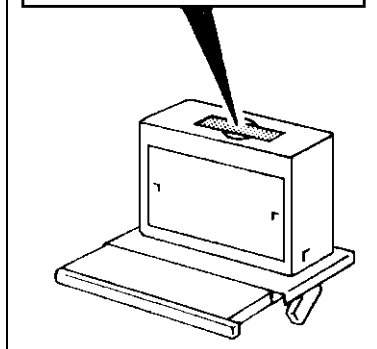


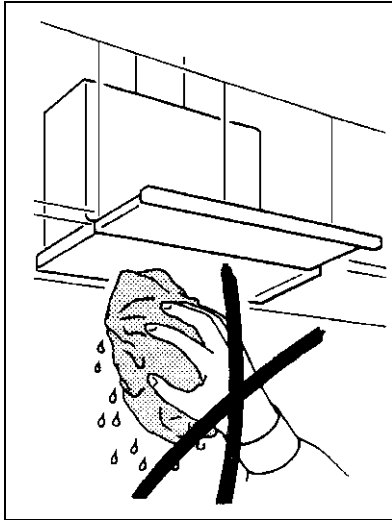
REMOVE THIS TAPE ONLY WHEN FITTING THE HOOD IN ORDER TO AVOID THE DANGERS OF PUTTING YOUR HANDS INSIDE THE HOOD WHEN THE APPLIANCE IS RUNNING.

REISEN FRÜHERER BEWAHREN, WENN SIE DIE HAUBE EINBAUEN, UM DIE GEFAHRE ZU VERMEIDEN, DASS SIE IHRE HÄNDE IN DIE HAUBE NEHMEN, WENN DIE HAUBE LAUFENDE GERÄTE WÄHREND.

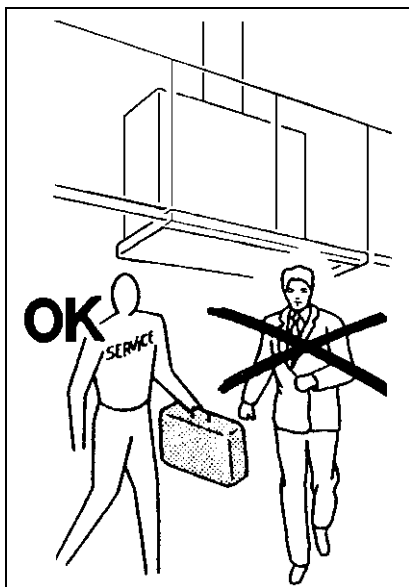
## FIGYELEM !

Ne tegye a kezét, vagy más idegen tárgyat a levegő kivezető nyílásba !





Ne használjon bő vízzel átázott ruhát, vagy szivacsot a légtisztító felületeinek a tisztításához.

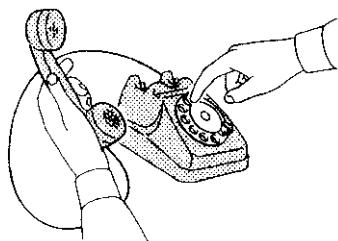


A meghibásodott készüléket, beleértve a csatlakozó vezetéket is, csak szakember, szerviz javíthatja.

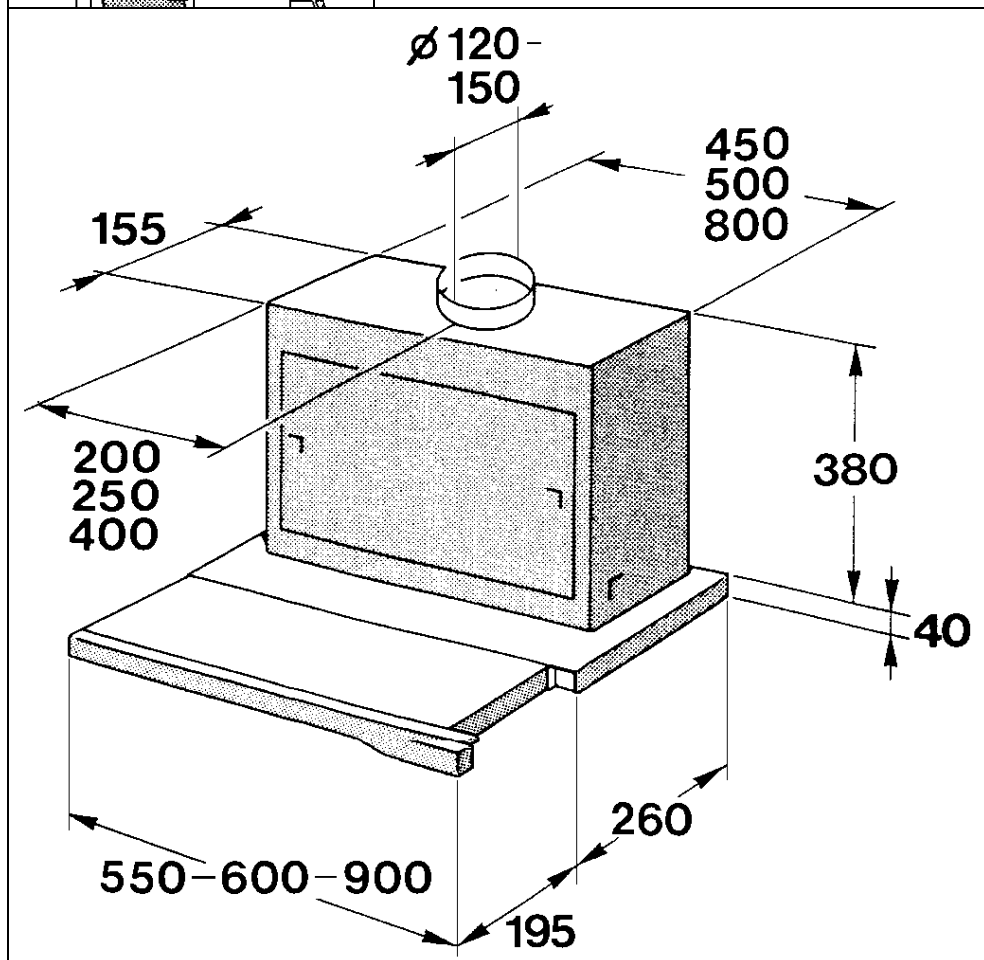
Bármilyen karbantartási művelet alatt, és minden olyan esetben, amikor a készülék működése megszűnik, vagy nem megfelelő, azonnal kapcsolja ki a készüléket és a csatlakozó dugót húzza ki a konnektorból.

A készüléket csak a jótállási jegyben feltüntetett szerviz javíthatja, eredeti gyári alkatrész felhasználásával.

A figyelmeztetések be nem tartása kihatással van a légtisztító biztonságára.

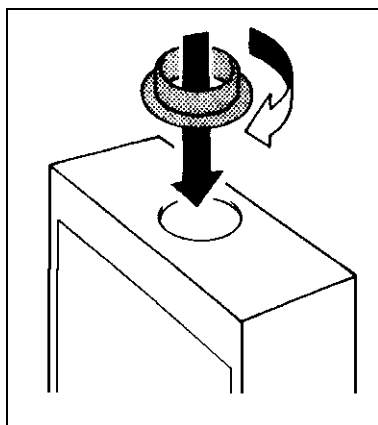


## MÉRETEK

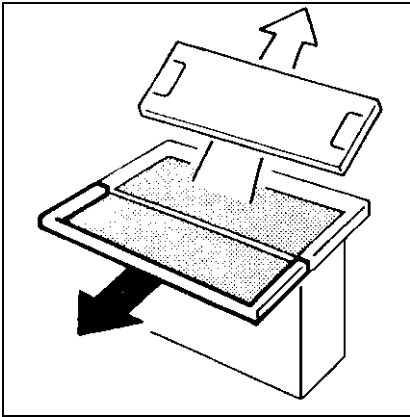


## ELHELYEZÉS ÉS TELEPÍTÉS

A készülék kicsomagolása előtt jelölje be a kartondobozt a képen látható nyilakkal. Vegye ki a dozból a légtisztítót és a polisztirén védő lapokat.

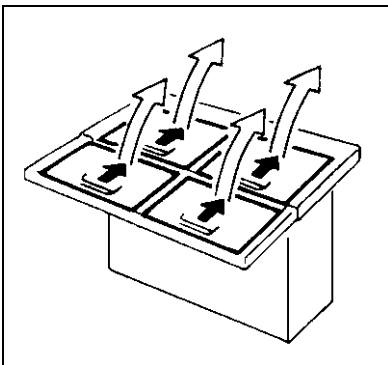


Helyezze be az elszívó csővéget a légtisztító tetején lévő kivágásba.

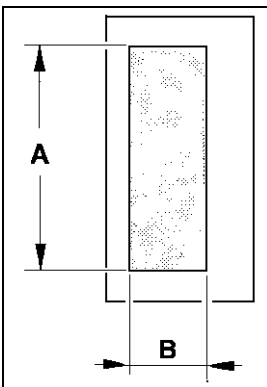


Fordítsa a légtisztítót fejjel lefelé, gondoskodva a készülék megfelelő megtámasztásáról. Nyissa ki az ellenzõt és távolítsa el a zsírszűrõket, vagy a papírszűrõket. A szűrõk eltávolításához nyomja meg befelé a reteszt a rács mindkét oldalán, majd vegye ki a szűrõket.

A 60 cm-es légtisztító 2 fémszűrõvel, vagy ráccsal van felszerelve.



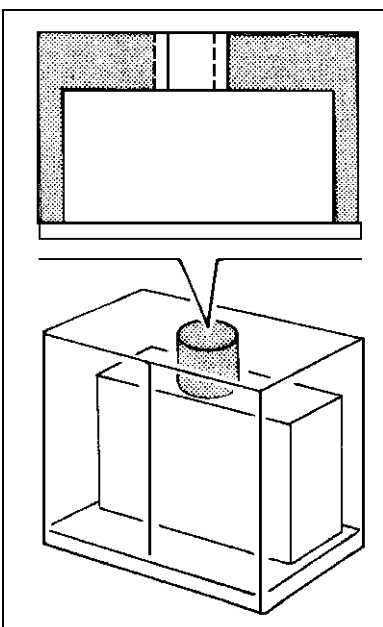
A 90 cm-es légtisztítóban 4 zsírszűrõ van, melyet a 60 cm-es típusra vonatkozó módon kell eltávolítani.



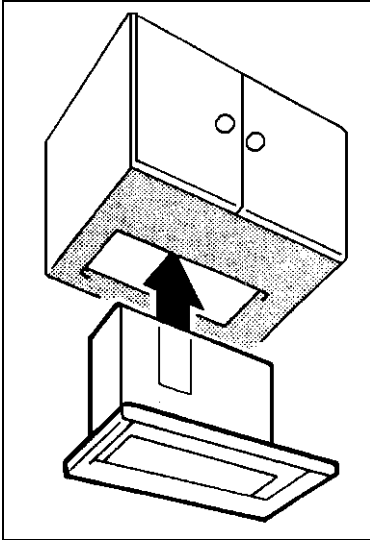
Vágjon ki egy téglalap alakú kivágást a szekrény alján a táblázatban megadott méretben:

MOD	A	B
55	453	162
60	503	162
90	803	162
90*	503	162

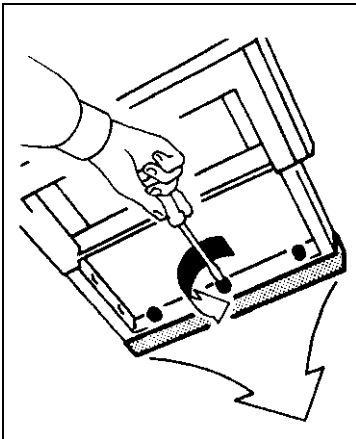
\* Speciális kialakítás: 90 cm-es légtisztító 60 cm-es burkolatban



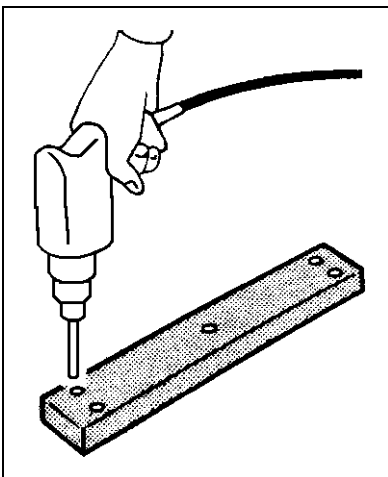
Vágjon egy kör alakú kivágást a szekrény felső oldalán, egyvonalba a légtisztító levegő kivezető nyílásával.



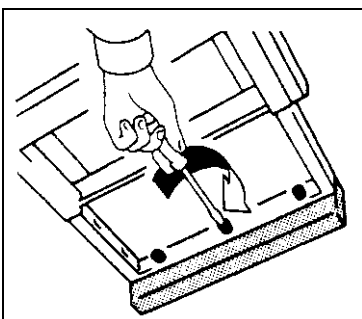
Tolja be a szekrénybe az alsó kivágásán keresztül a légtisztító felső burkolatát.



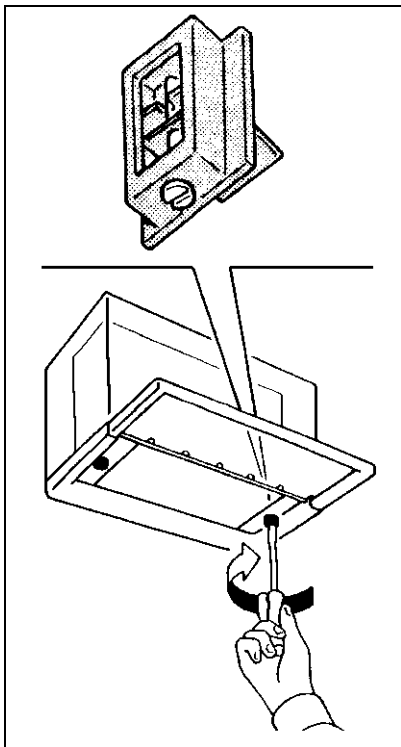
Ha a gyári szegélyt ki akarja cserélni egy egyéni tervezésűre, akkor szerelje ki a 3 db csavart, majd távolítsa el a szegélyt.



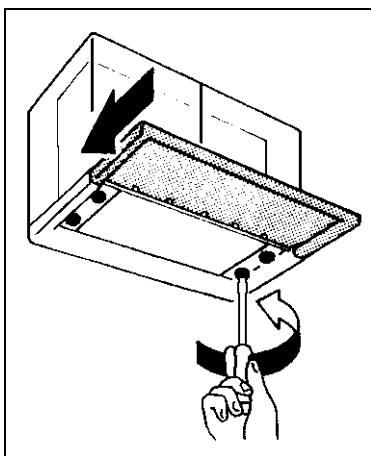
Fúrja ki az új szegélyen a szükséges furatokat, ügyelve a megfelelő rögzíthetőségre.



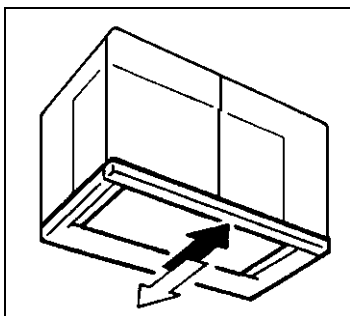
Rögzítse az új szegélyt a csavarokkal.



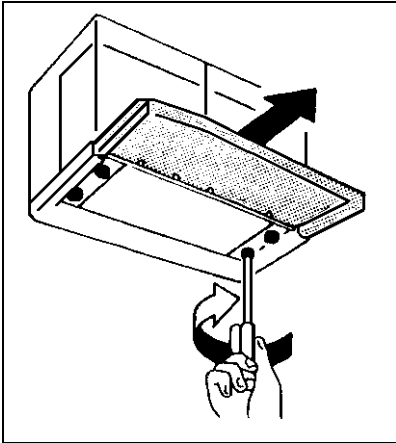
Szorítsa meg a gyorsrögzítésű csavarokat csavarhúzóval.



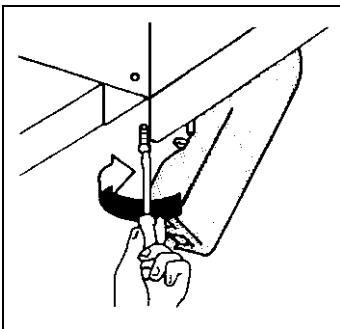
Ha alacsonyabb beállítás szükséges, akkor oldja ki a 4 db csavart és zárja az ellenzőt.



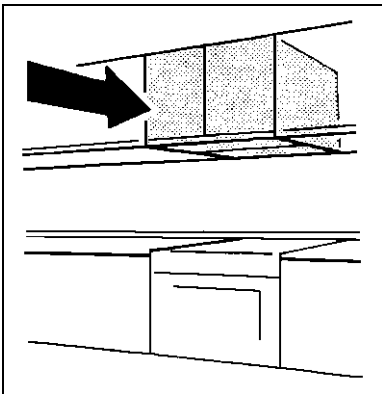
Mozdítsa el a szerelvényt alacsonyabbra, ahogy szükséges, egyvonalba igazítva a szekrény homlokoldali ajtajával.



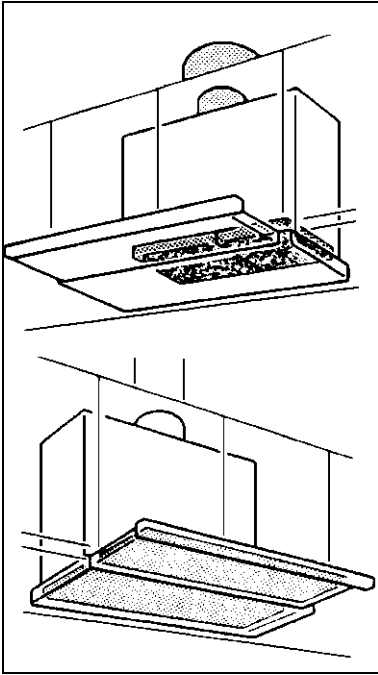
Tartsa szilárdan a légtisztító testet, nyissa ki az ellenzőt és szorítsa meg a rögzítő csavarokat.



Rögzítse a kezelőpanel tartóját a szekrény alsó oldalához a készülékhez mellékelt csavarral.



A szekrény most a falhoz szerelhető.



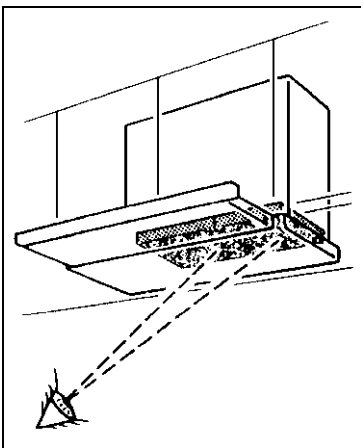
A légtisztító a kétféle üzemmódnak megfelelően szerelhető fel.

### **KERINGTETŐ ÜZEMMÓD**

Ebben az üzemmódban a szénzsűrőket kell használni / a készülékhez mellékelt tartozék /, hogy megtisztítsa a főzéskor keletkező szennyezett levegőt és a megtisztított levegőt keringtesse vissza a konyhába.

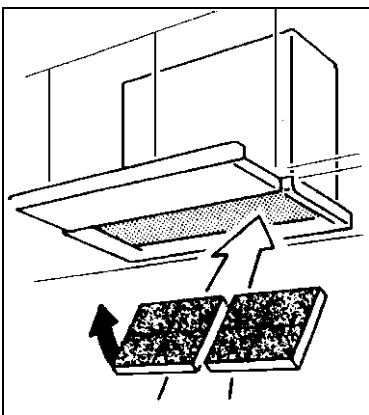
### **ELSZÍVÓ ÜZEMMÓD**

/tisztító szénzsűrő nélkül/ Ebben az üzemmódban a szennyezett levegő a kivezető nyíláson keresztül a szabadba kerül.



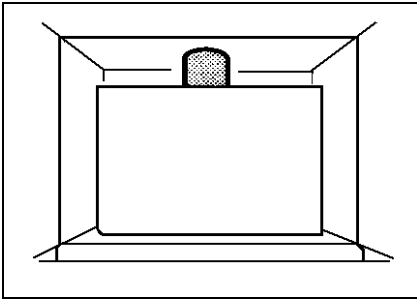
### **KERINGTETŐ ÜZEMMÓD**

Ha a légtisztítót keringtető üzemmódban használja, akkor a készülékbe feltétlenül be kell tenni a szénzsűrőket.

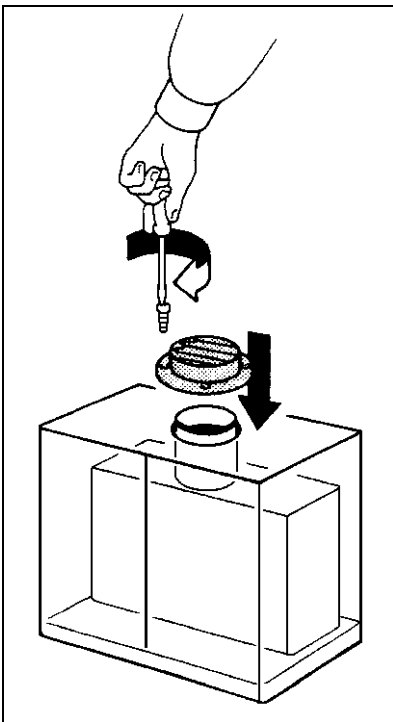


Tegye a szénzsűrőket a kép szerint a készülékbe, ügyelve arra, hogy azok megfelelően a helyükre pattanjanak.

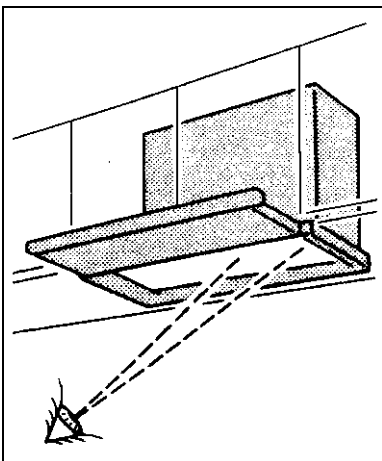




Kösse össze a légtisztító kivezető nyílását a szekrény nyílásával.

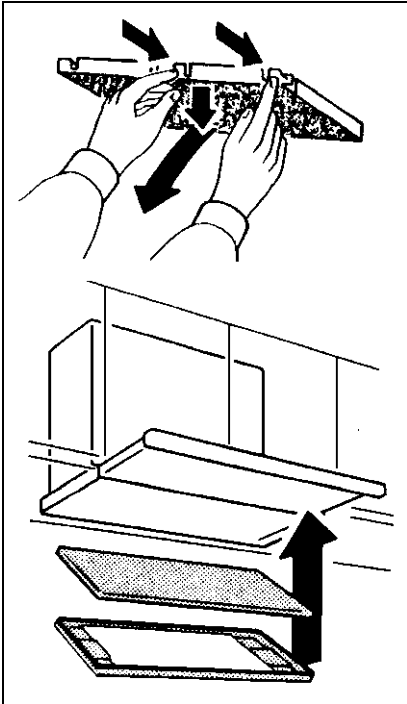


Illessze a keringtető rácsot az elszívó nyílásra és a mellékelt csavarokkal csavarozza a rácsot a szekrény tetejéhez. Ellenőrizze, hogy a rácsban lévő lamellák merőlegesen álljanak, mint ahogy azt a kép is szemlélteti. A készülék ezek után kész a levegő keringtetési üzemmód használatára.



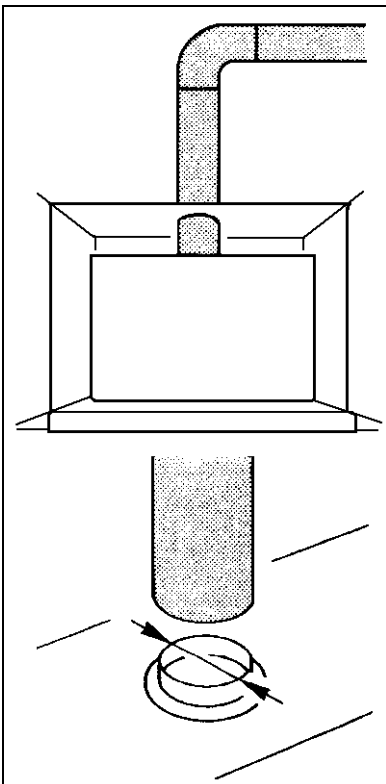
### **ELSZÍVÓ ÜZEMMÓD**

Ha a készüléket az elszívó üzemmódban használja, nem szükséges a szén-sűrők használata.



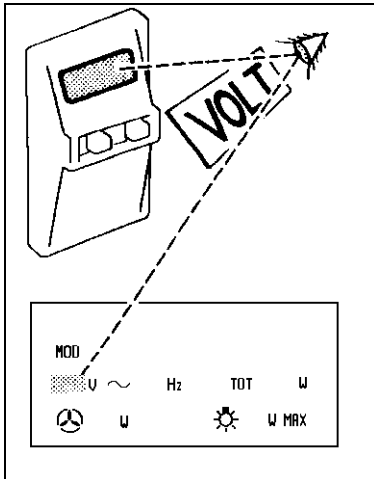
A szénzsűrők eltávolításához nyomja meg a két szénzsűrő rögzítőit és a képen látható módon távolítsa el a szénzsűrőket.

Tegye vissza a fém rácsokat, vagy a zsírzsűrő rácsokat.



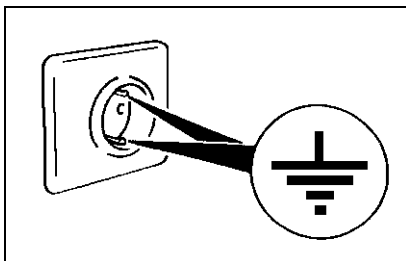
Az elszívó üzemmód kiépítésekor a legrövidebb levegő elvezetési útvonalat alakítsa ki. Ügyeljen arra, hogy a legminimálisabb legyen a kivezető cső hajlításainak a száma. A kivezető csövek hajlításakor számolni kell az elszívási teljesítmény csökkenésével, ezért ahol lehetséges, kerülje el a cső hajlítását.

Az elszívó belső átmérőjének azonosnak kell lennie a csővég külső átmérőjével.  
A készülék ezek után kész az elszívó üzemmód használatára.



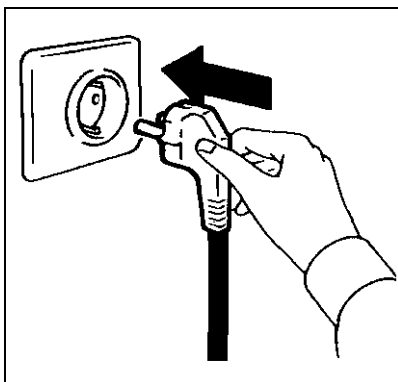
## ELEKTROMOS CSATLAKOZTATÁS

Mielőtt a készüléket csatlakoztatja az elektromos hálózatra, győződjön meg arról, hogy a készülék belső oldalán lévő adattábla feszültsége azonos-e a használat helyén lévő feszültséggel.

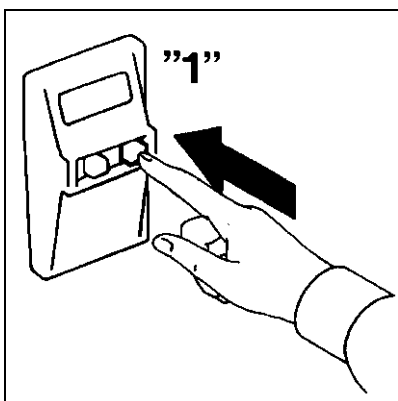


## FIGYELEM !

A készüléket csak az előírásoknak megfelelő, szabályosan földelt fali konnektorba szabad csatlakoztatni.

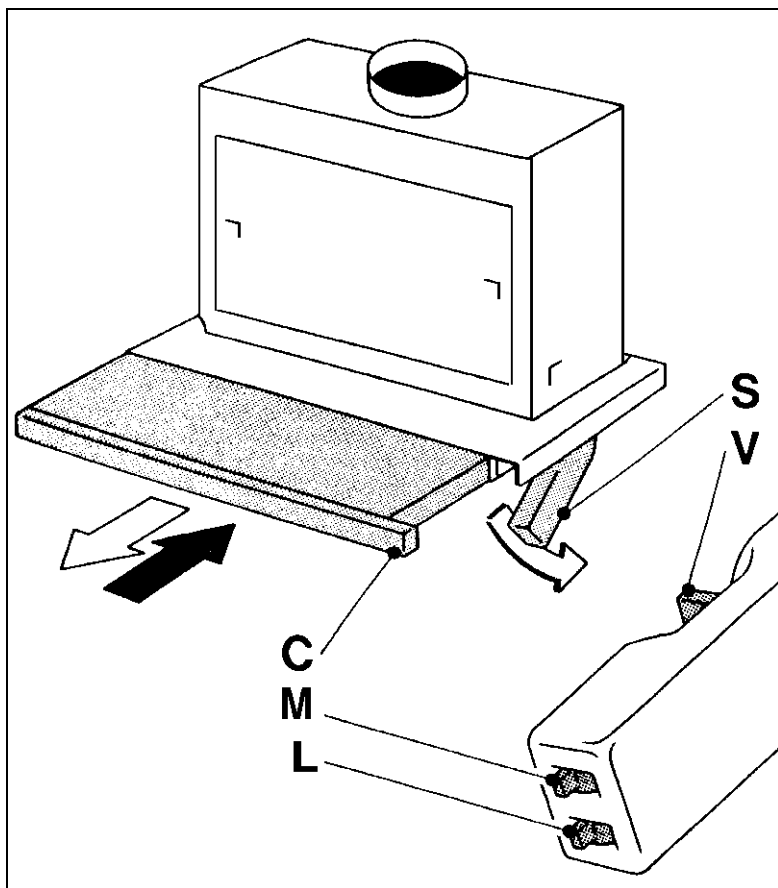


Helyezze a csatlakozó dugót a fali konnektorba.



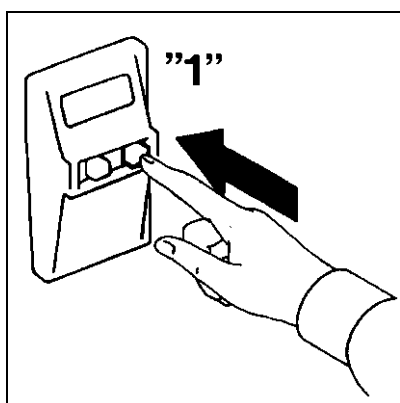
Kapcsolja az elektromos főkapcsolót az 1-es pozícióba.

A légtisztító készülék készen áll a használatra.



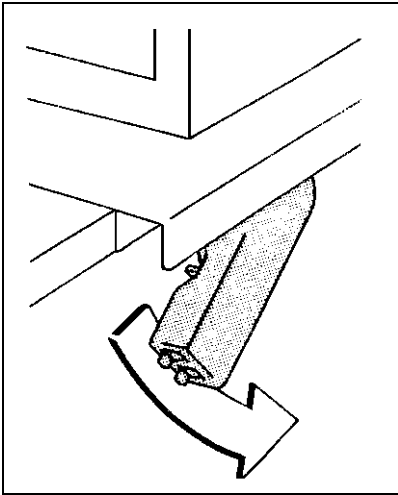
## KEZELŐSZERVEK

- C - Ellenző /árnyékoló/
- S - Kezelőpanel doboz
- V - Ventilátor sebesség választó kapcsoló
- M- Ventilátor motor be/ki /ON/OFF/ kapcsoló
- L- Világítás be/ki /ON/OFF/ kapcsoló

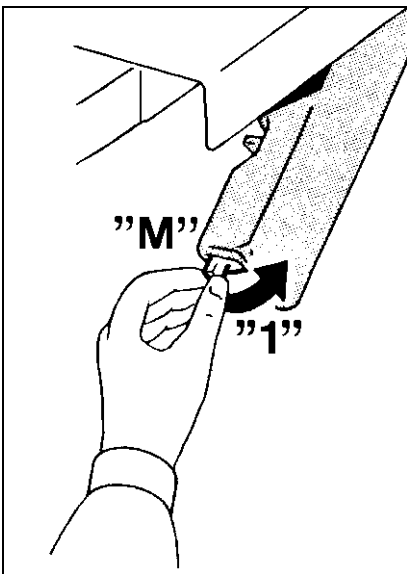


## A KÉSZÜLÉK BE ÉS KIKAPCSOLÁSA

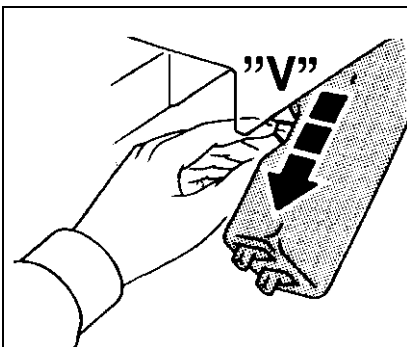
A készülék bekapcsolásához a főkapcsolót kapcsolja az 1-es pozícióba.



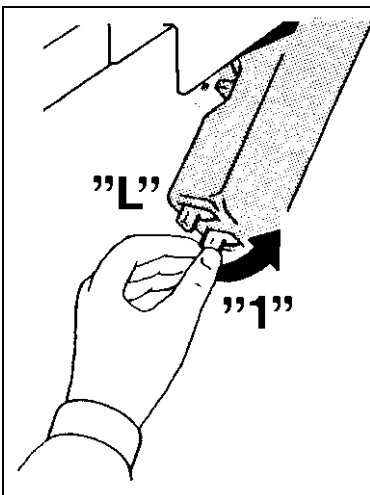
Süllyessze le a kezelőpanelt a képen látható módon.



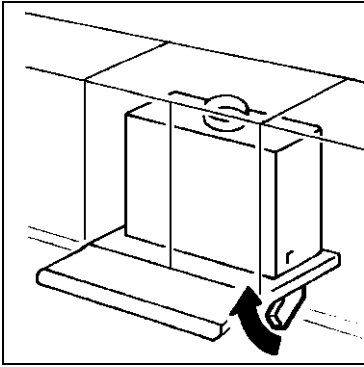
Kapcsolja be a ventilátort az "M" jelű kapcsolónak az "1"-es pozícióba csúsztatásával.



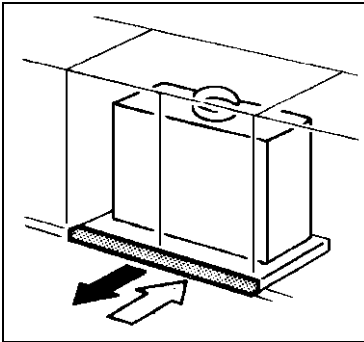
A megkívánt ventilátor sebesség a "V" jelű tolókapcsolóval választható ki.



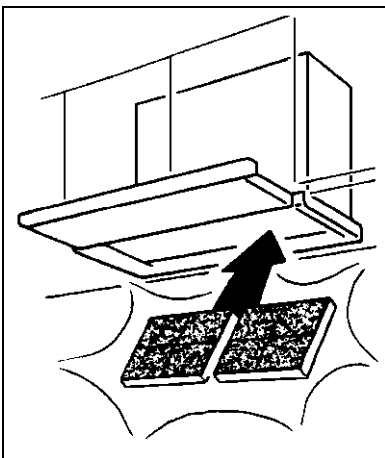
A munkafelületet megvilágító lámpa az "L" jelű kapcsolónak az "1"-es pozícióba csúsztatásával kapcsolható be. Ezzel a beállítással a légtisztító funkcióinak a beállítása megtörtént.



Ha kívánja, a kezelőpanel a főzés folyamán felhajtható.

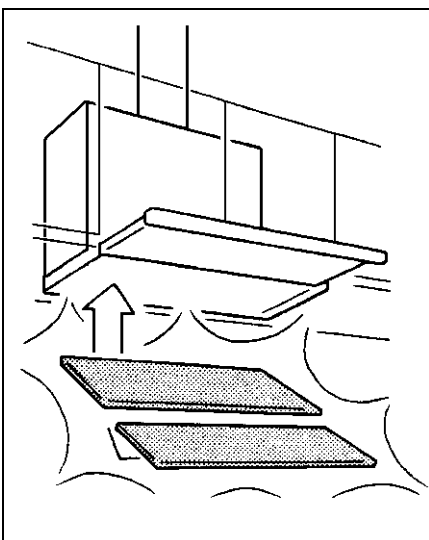


Ha a légtisztító kezelőszerveinek a beállítása már korábban megtörtént, akkor az ellenző mozgatása / kihúzása, vagy betolása / automatikusan elvégzi a készülék be-, illetve kikapcsolását.

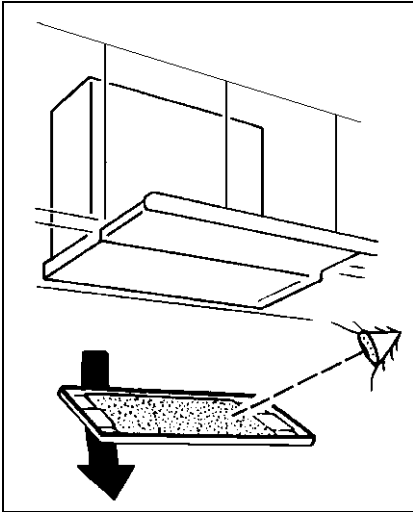


## TISZTÍTÁS ÉS ÁPOLÁS

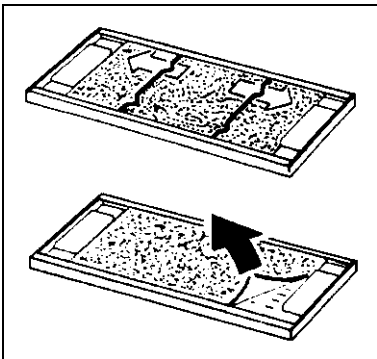
Keringtető üzemmódban a leghatásosabb eredmény eléréséhez a szénszűrőket legalább három havonta ki kell cserélni.



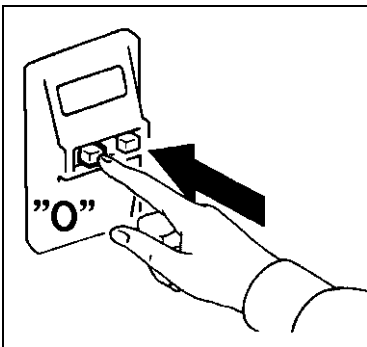
A fém szűrőket legalább két havonként meg kell tisztítani. A szűrők kézzel /forró, lágy mosogatószeres, vagy szappanos vízben/ és mosogatógépben egyaránt mosogathatók.



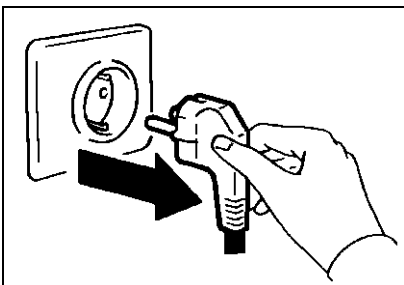
A papír szűrők telítettség jelzővel rendelkeznek, melyeket akkor kell kicserélni, amikor a piros pettyek kezdenek szétterjedni a szűrő egész felületén. A papír szűrőket legalább két havonta célszerű cserélni.



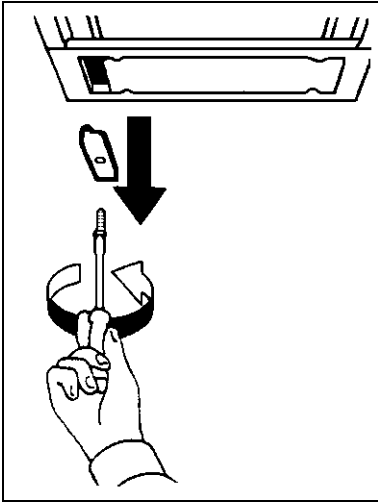
A papír szűrők cseréjéhez távolítsa el a fém rácsot és a rögzítő kapcsokat. Tegyen egy új szűrőt a rácsra úgy, hogy a színes pontozású oldala lefelé legyen.



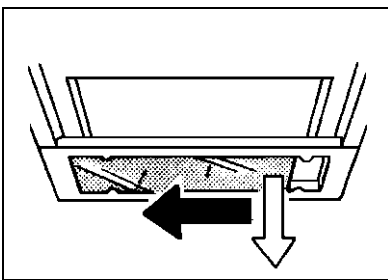
A fénycsővilágítás, vagy a két izzó cseréjéhez /60 cm-es és 90 cm-es légtisztítóknál/ kövesse a következőkben leírt lépéseket: Válassza le a készüléket a főkapcsoló "0" pozícióba állításával a hálózatról.



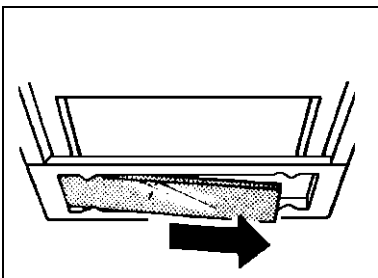
Húzza ki a csatlakozó dugót a konnektorból.



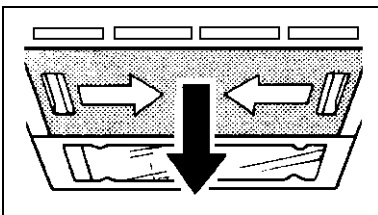
Távolítsa el a képen látható műanyag borítás csavarját.



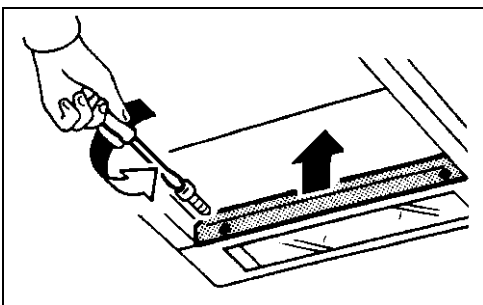
Mozdítsa meg az üveg lapot, amíg a szemközti vége is szabaddá válik. Húzza az üveglapot óvatosan lefelé.



Mozdítsa az üveglapot az egyik oldala felé, majd távolítsa el. Cserélje ki a fénycsövet, vagy a két izzót.

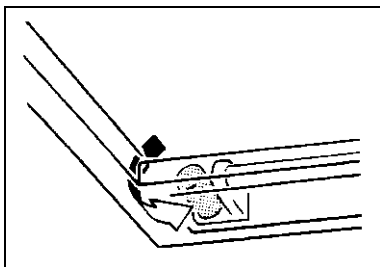


Az indító cseréjéhez távolítsa el a külső borítást a következők szerint:



Lazítsa ki a két csavart és fordítsa a borítást felfelé.

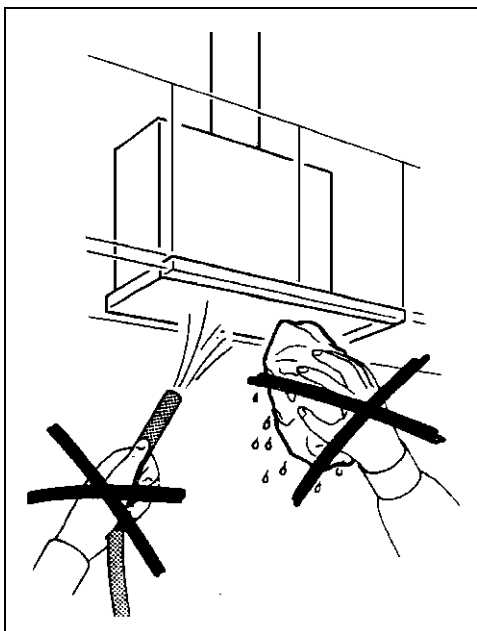




Csavarja ki az indítót a képen látható módon és cserélje ki.

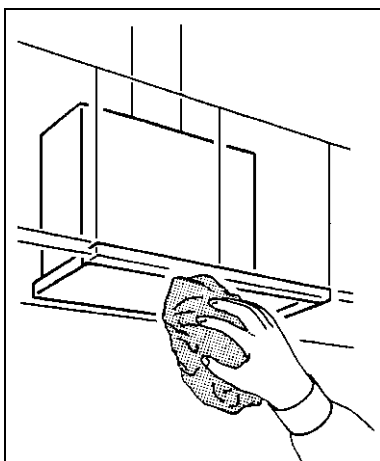
**FIGYELEM !**

Az 55 cm széles modellnél szintén szükséges a külső borítás eltávolítása a fénycső, vagy a két izzó cseréjekor.



**FIGYELEM !**

Ne használjon a tisztításhoz öntözőcsövet, gőztisztítót, vagy vízzel erősen átitatott ruhát, szivacsot.



**Törölje le a légtisztítót**

A művelethez csak puha és enyhén nedves ruhát használjon, majd egy puha száraz ruhával törölje szárazra a felületet.

# MINŐSÉGTANÚSÍTÁS

A forgalomba hozó Vállalat a 2/1984./III.10./ BkM-IpM sz. együttes rendelet alapján tanúsítja, hogy a készülékek a következő jellemzőknek megfelelnek:

	<b>ZH 6022 W</b>
Feszültség /V/	220
Motor teljesítmény /W/	110 / 160 / 240
Izzó teljesítmény /W/ /fénycső, vagy 2 db izzó/	15 vagy 80
Légszállítás /m <sup>3</sup> /h/ - elszíváskor - keringtetéskor	250 / 350 / 510 180 / 240 / 290
Zajtelszámítás /dB(A/	45 / 54 / 62

Megjegyzés: A használati útmutató ábrái és szövegmagyarázatai 3 különböző méretű modellre vonatkoznak.