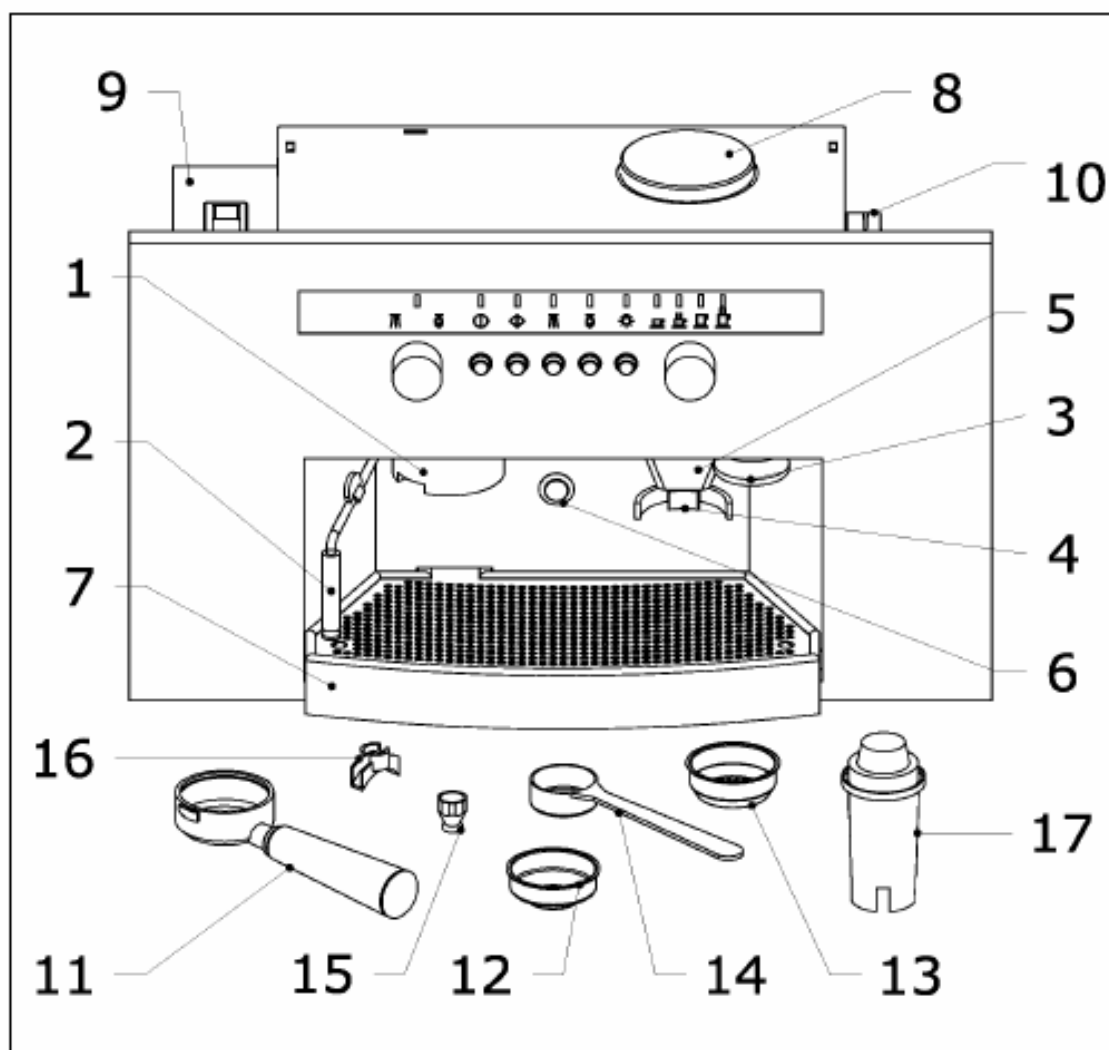


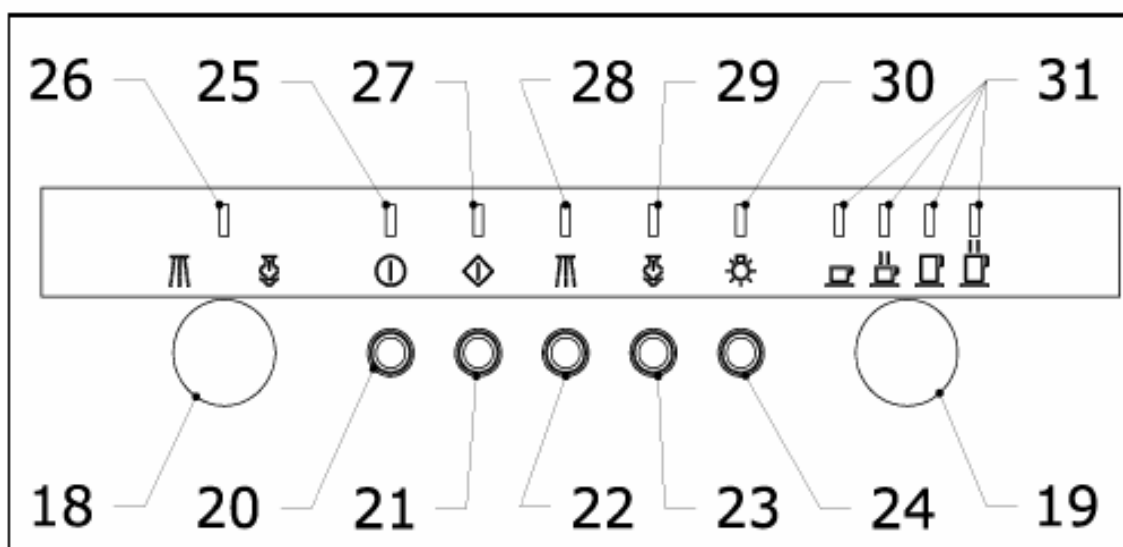
HASZNÁLATI ÚTMUTATÓ

KÁVÉFŐZŐ

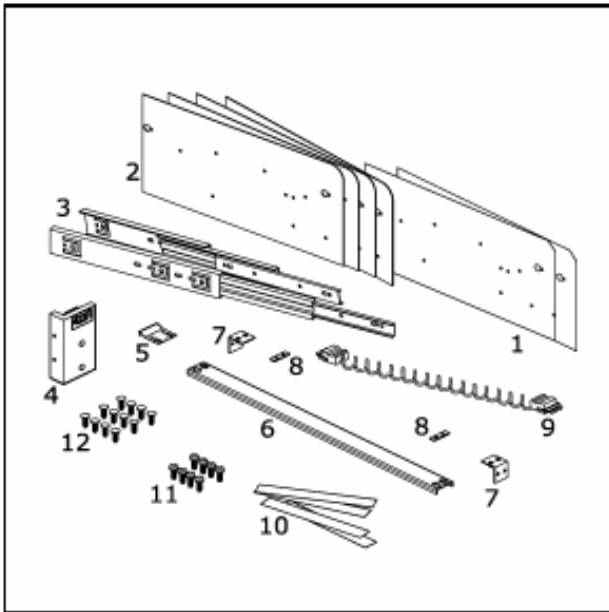
www.markabolt.hu



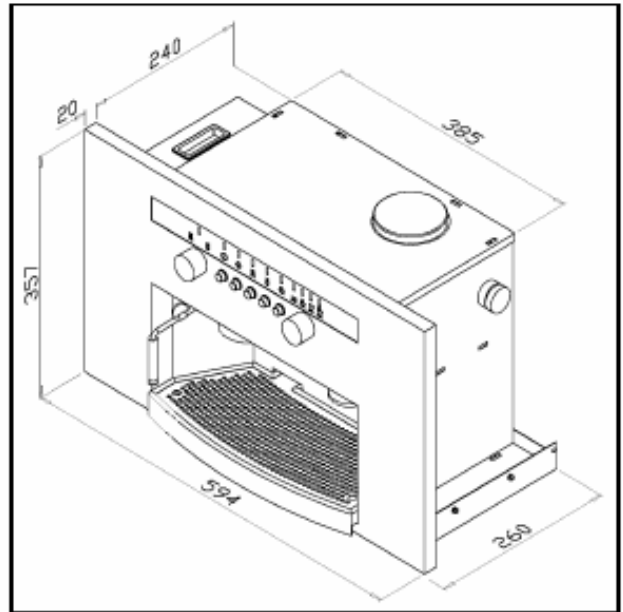
A



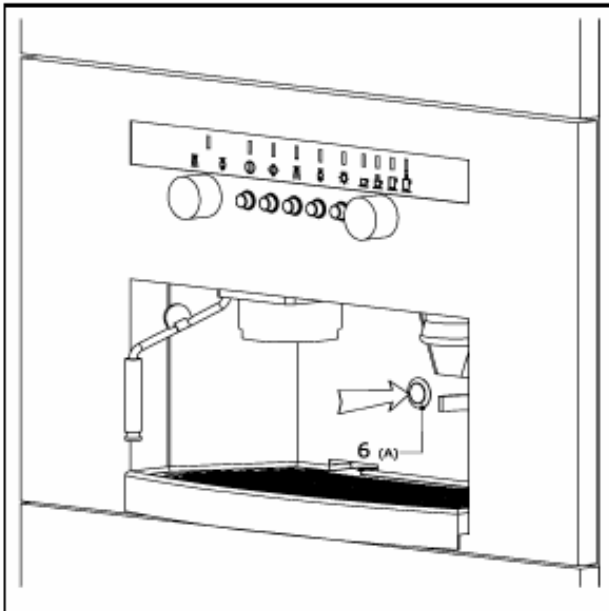
B



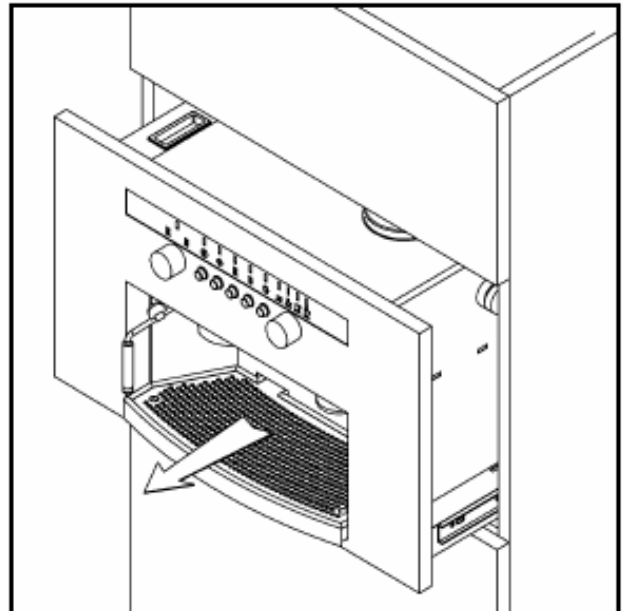
C



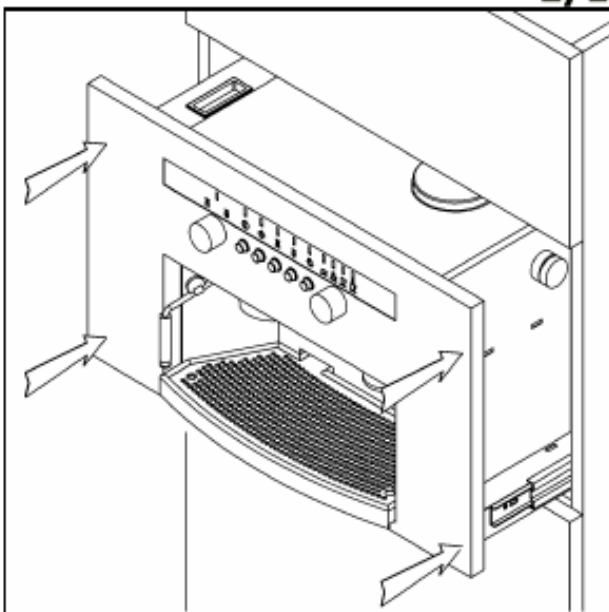
D



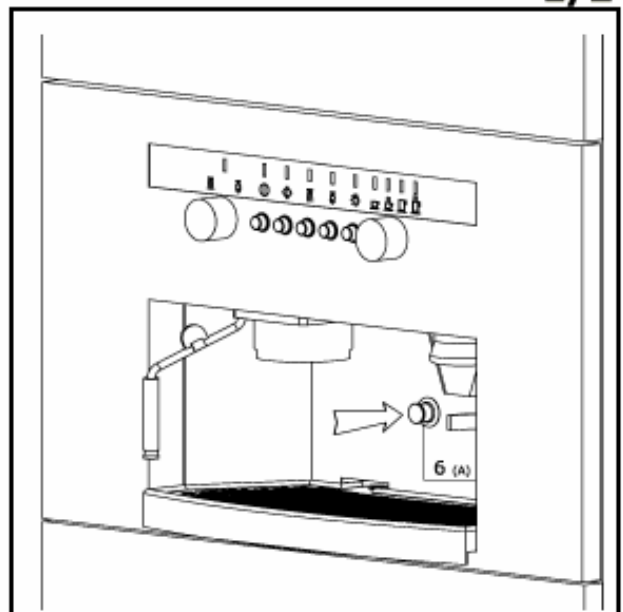
E/1



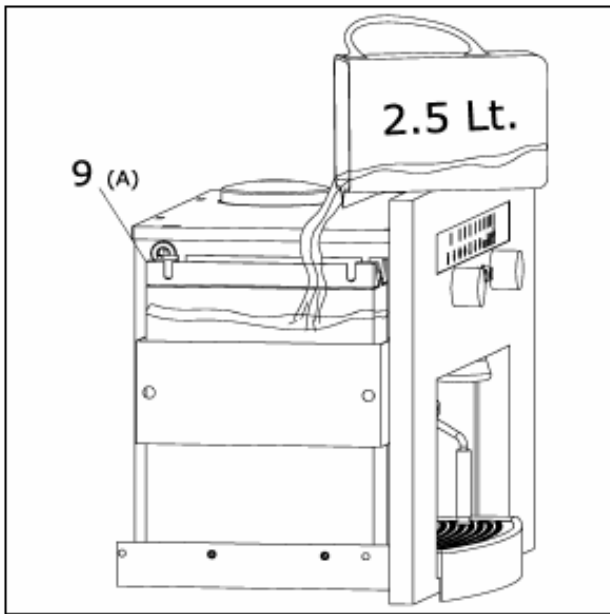
E/2



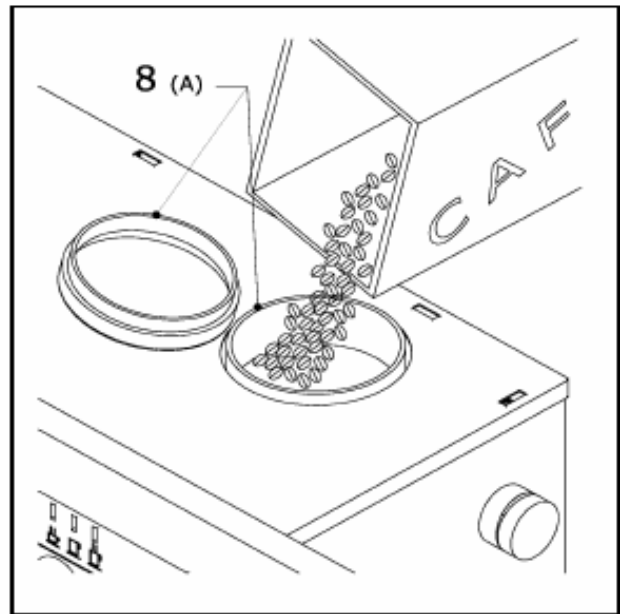
F/1



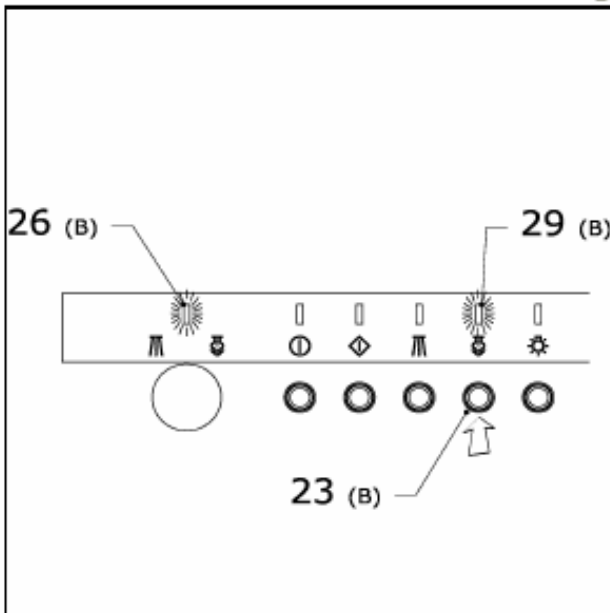
F/2



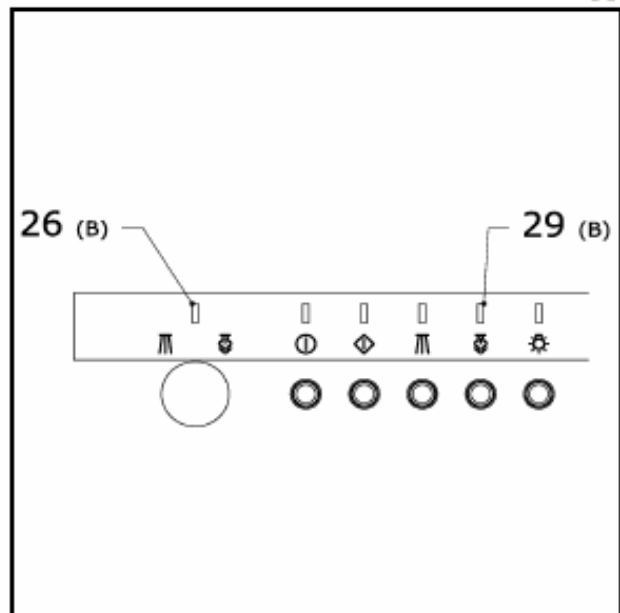
G



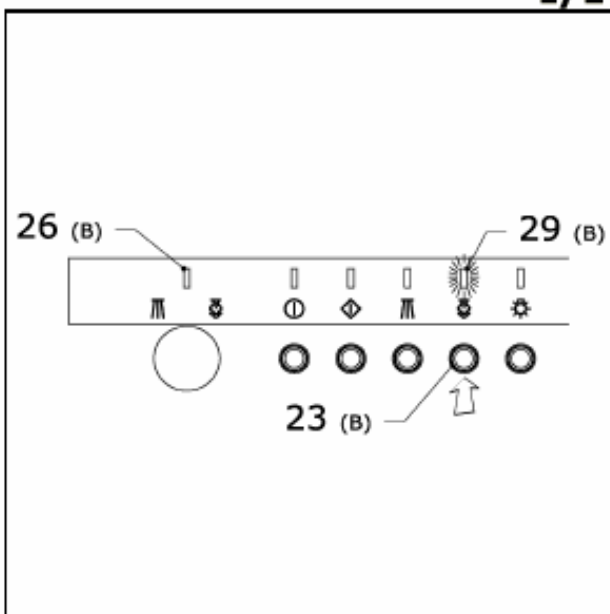
H



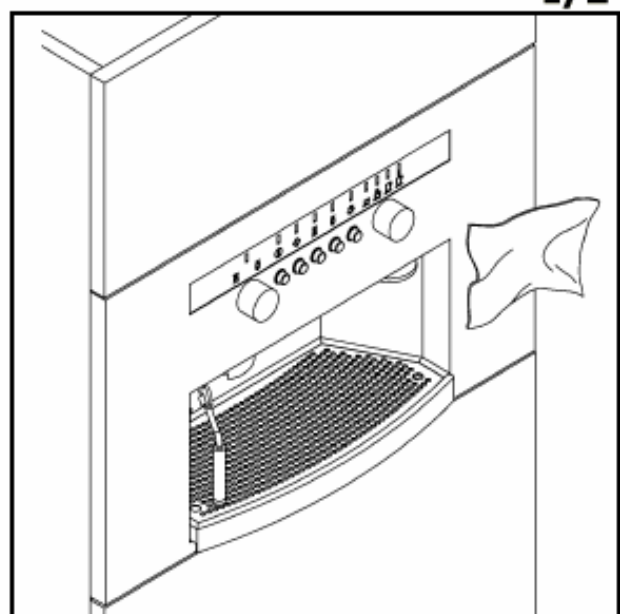
I/1



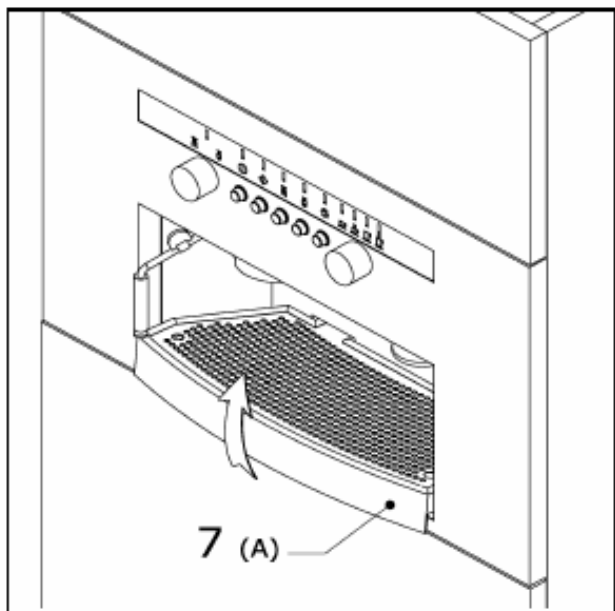
I/2



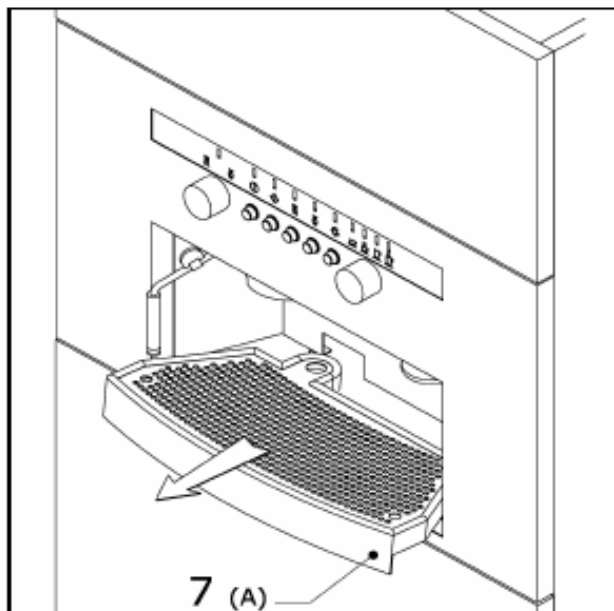
I/3



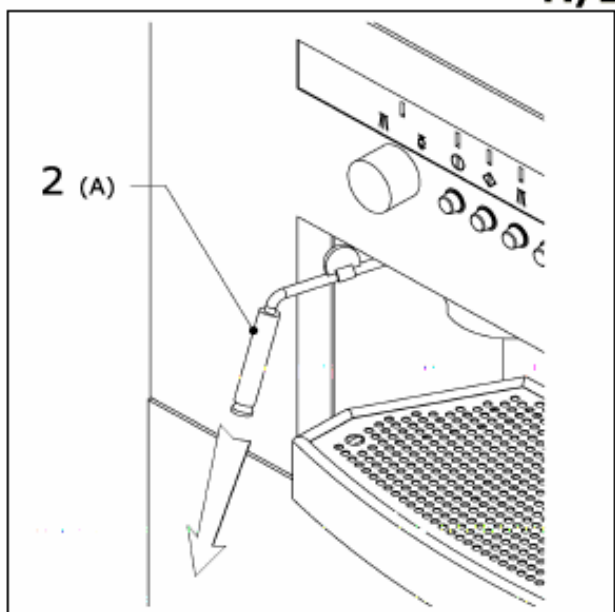
L



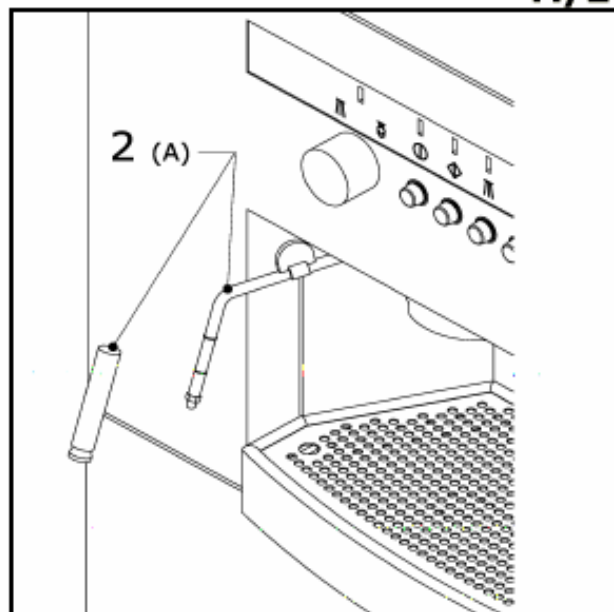
M/1



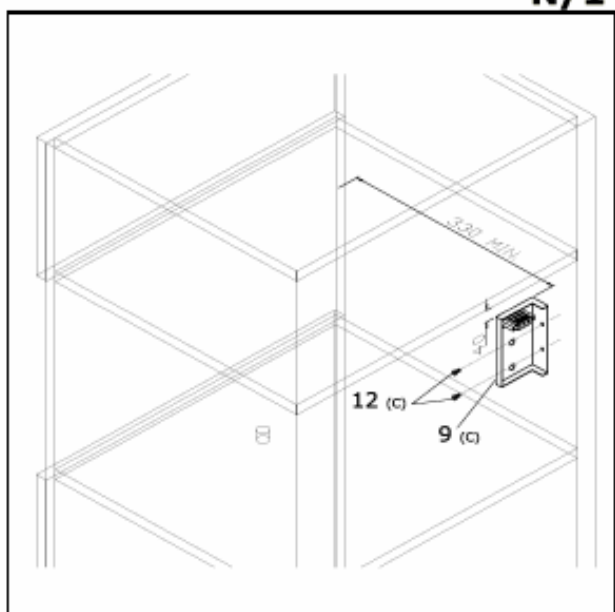
M/2



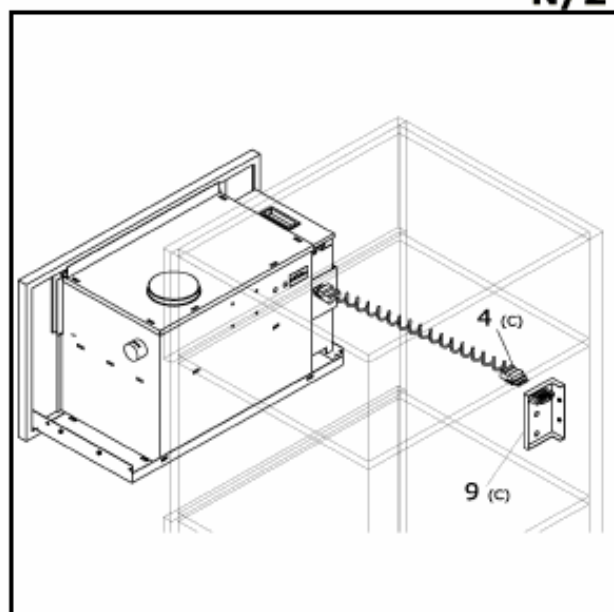
N/1



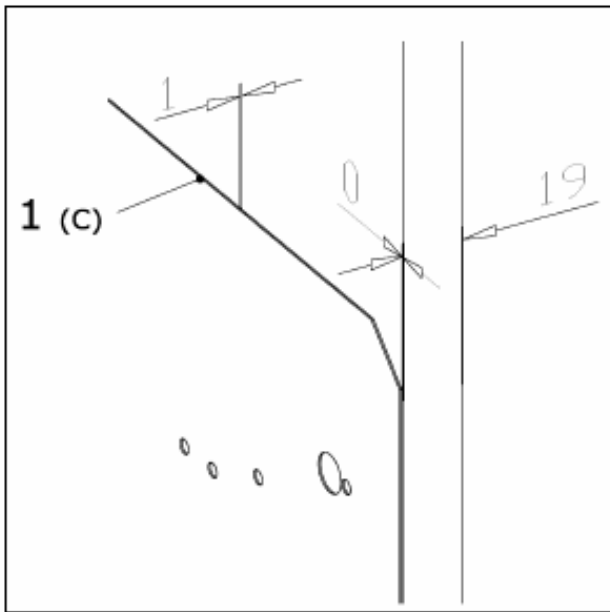
N/2



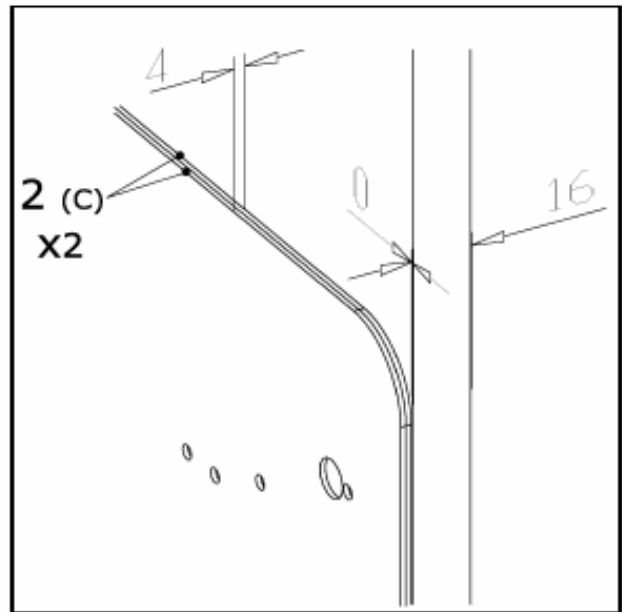
O/1



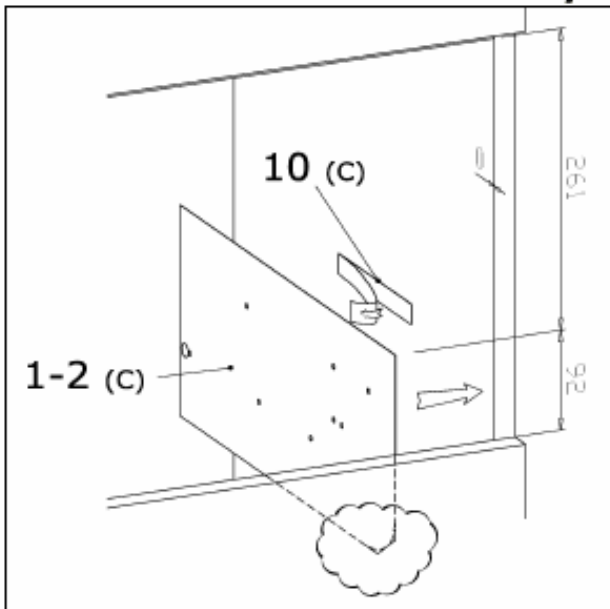
O/2



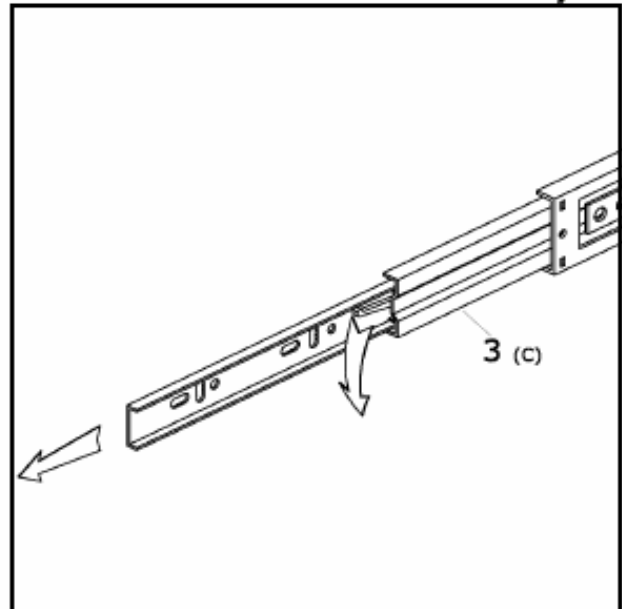
P/1



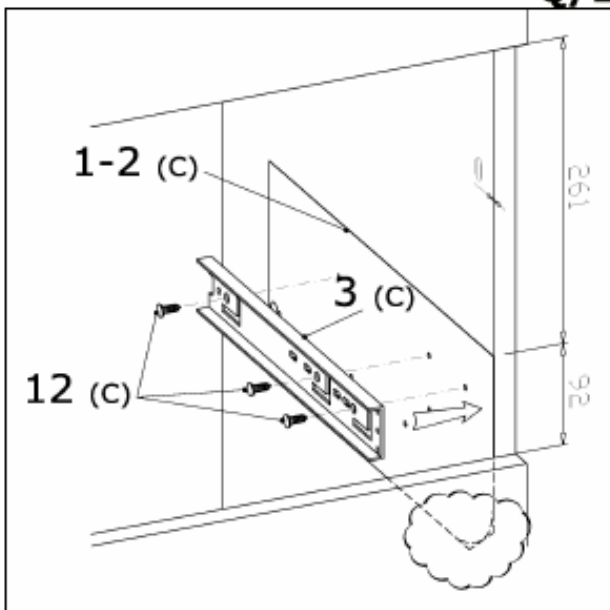
P/2



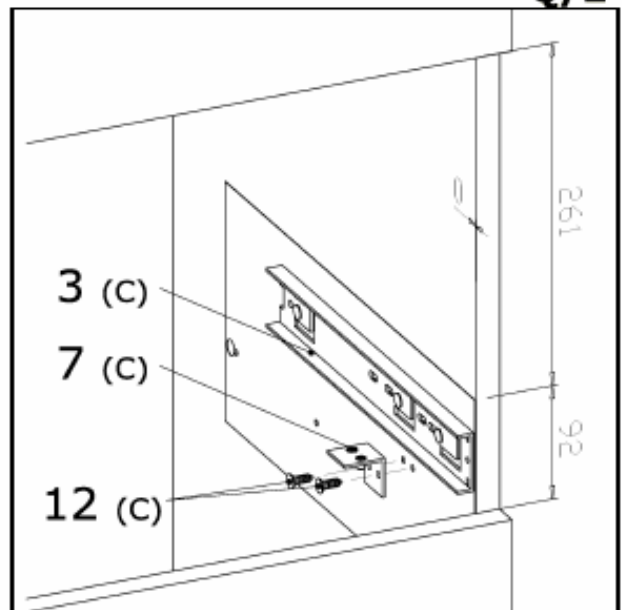
Q/1



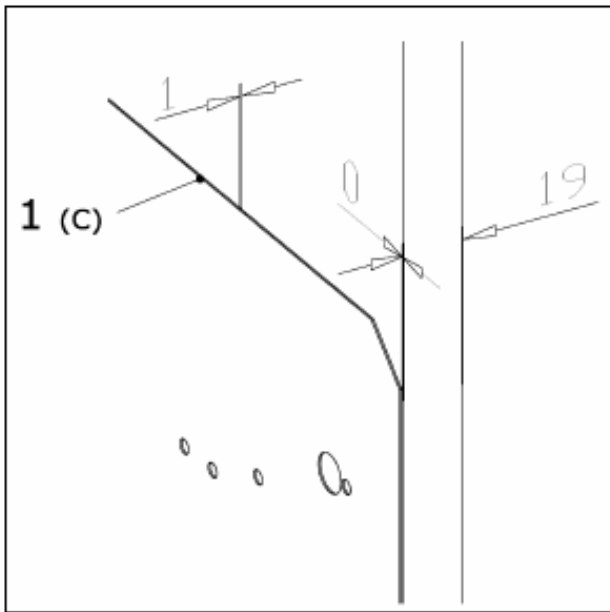
Q/2



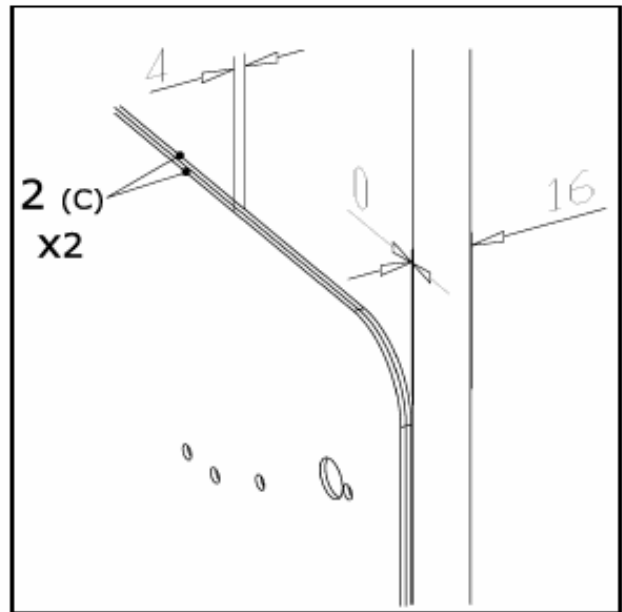
Q/3



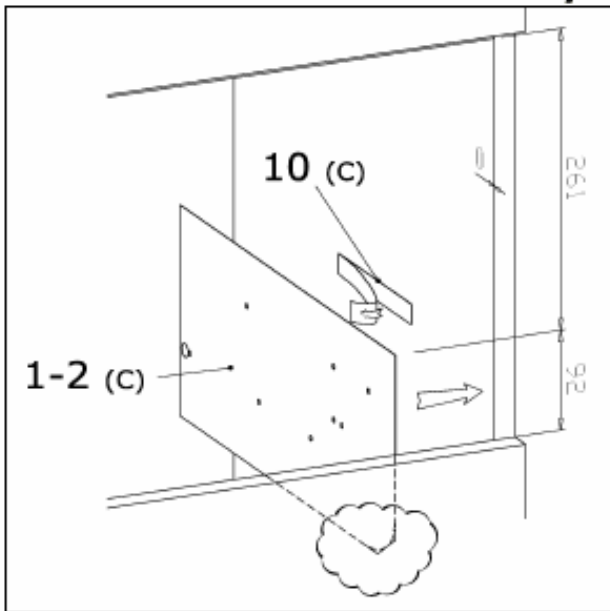
Q/4



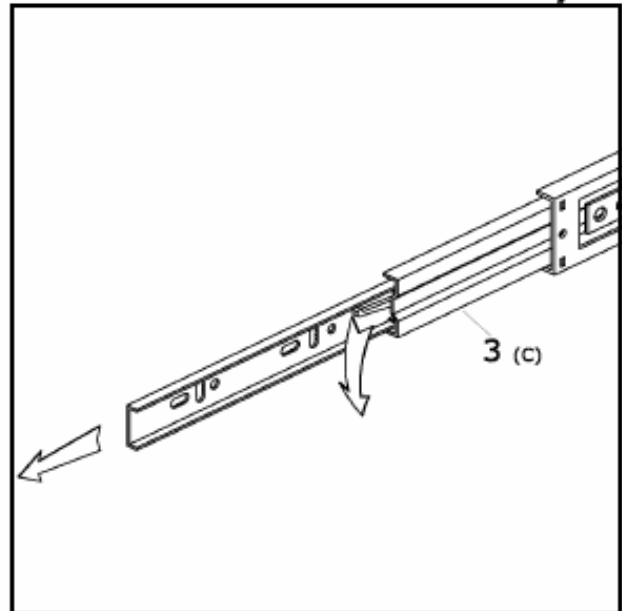
P/1



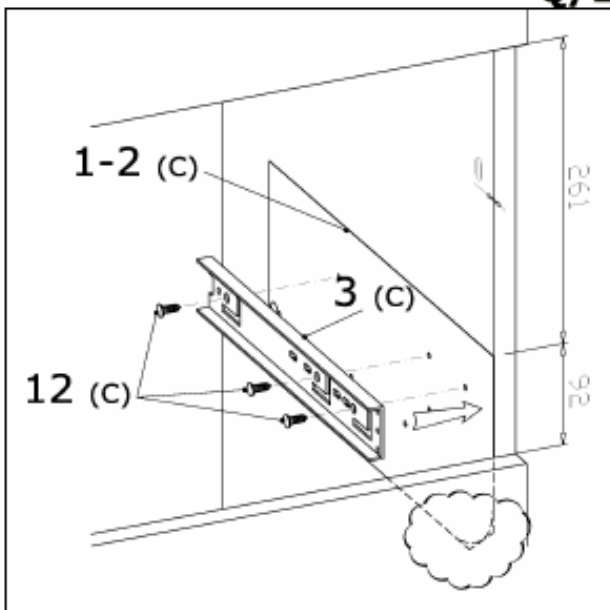
P/2



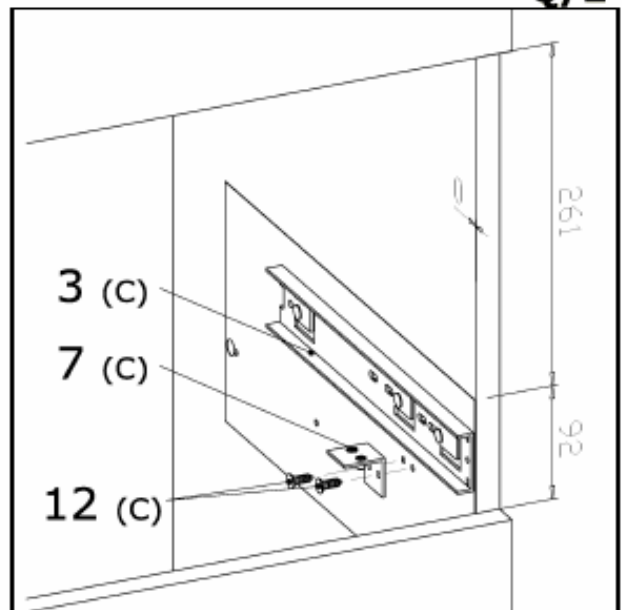
Q/1



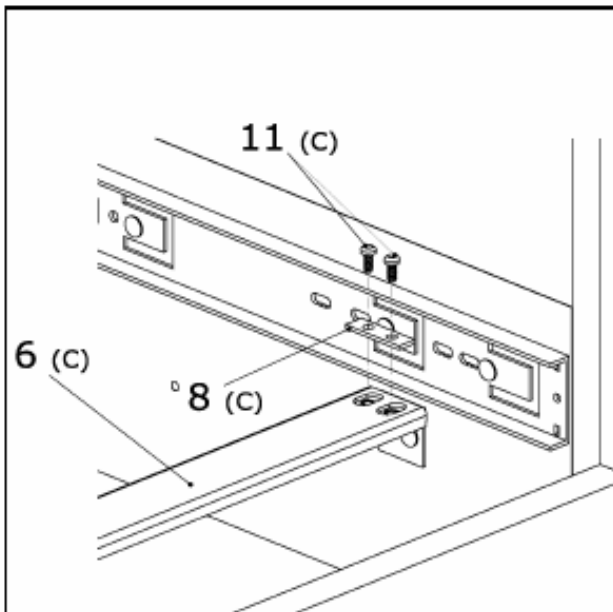
Q/2



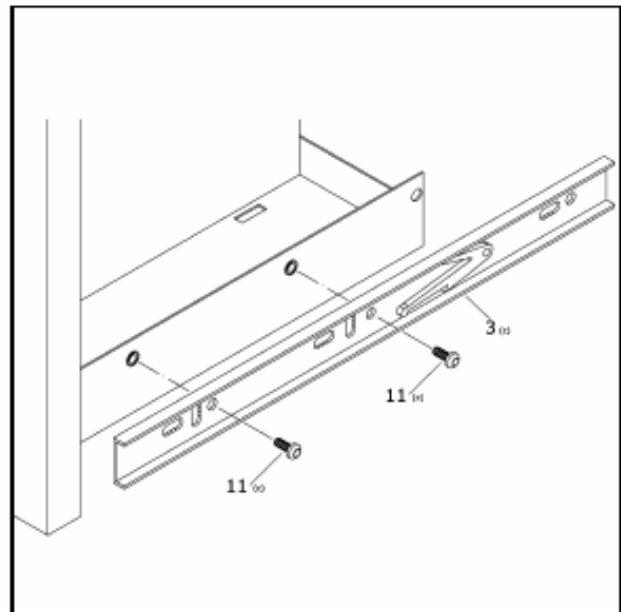
Q/3



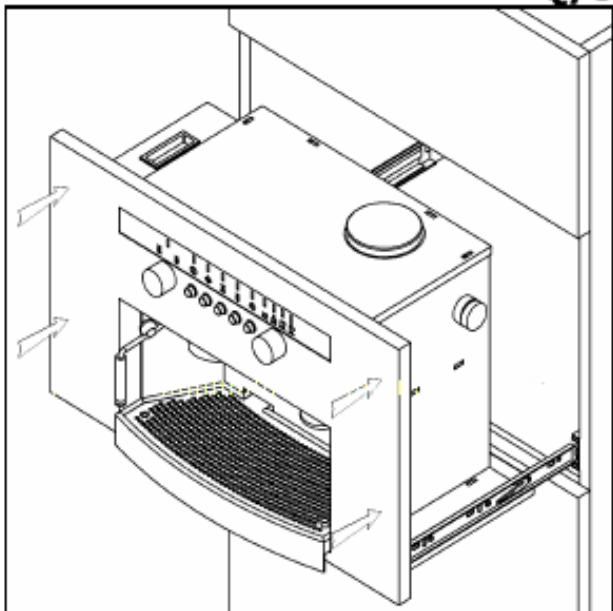
Q/4



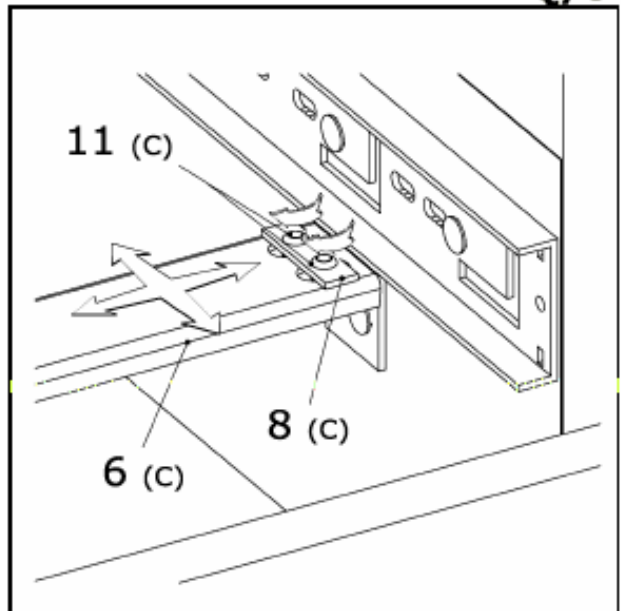
Q/5



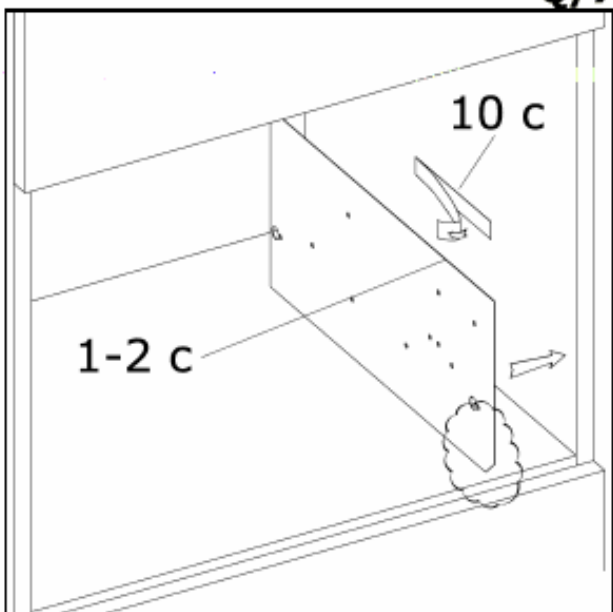
Q/6



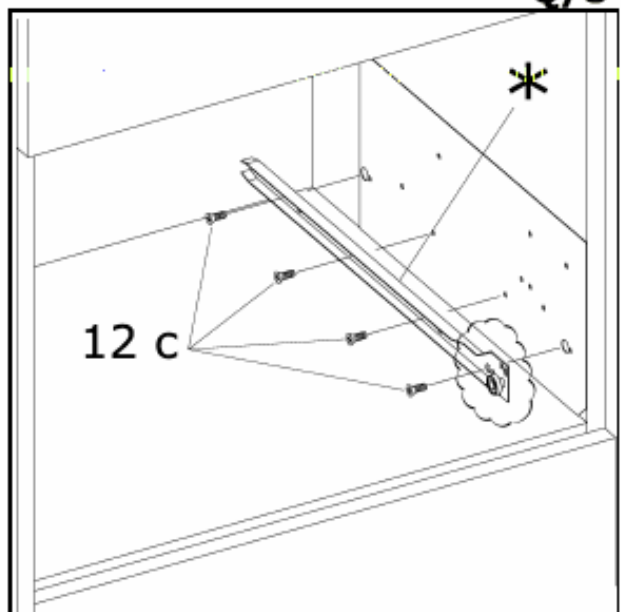
Q/7



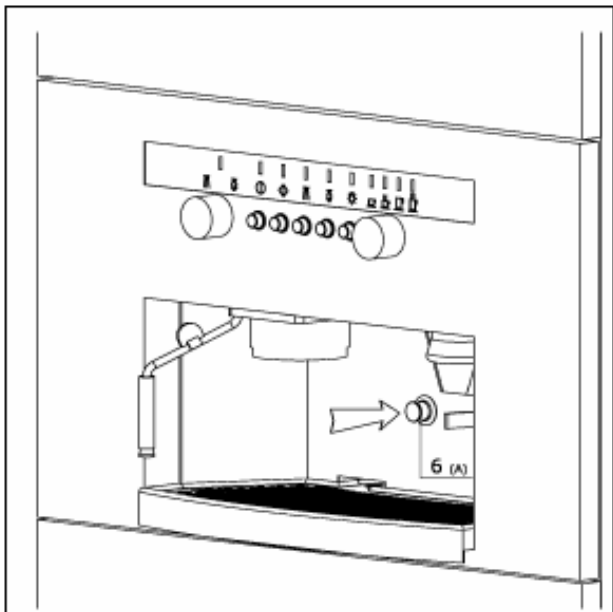
Q/8



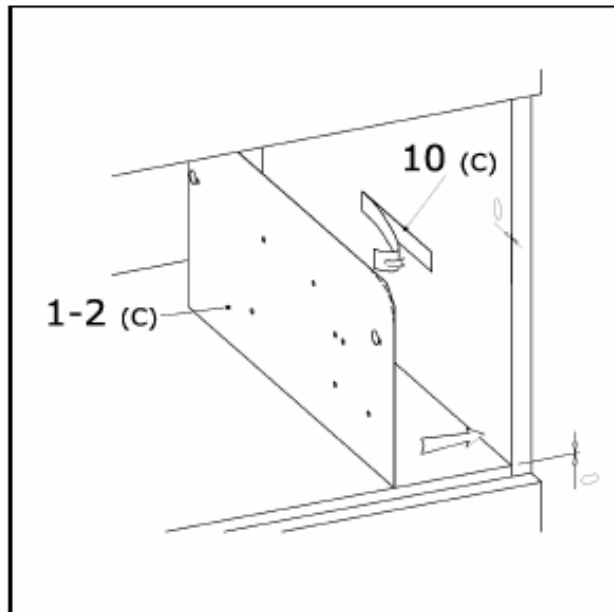
R/1



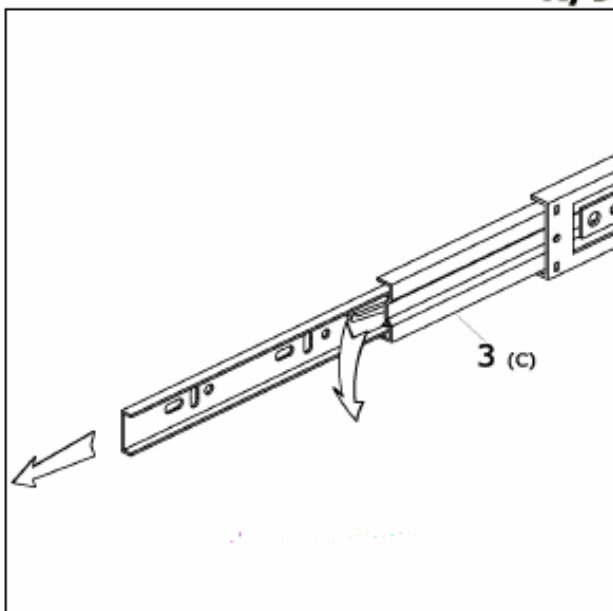
R/2



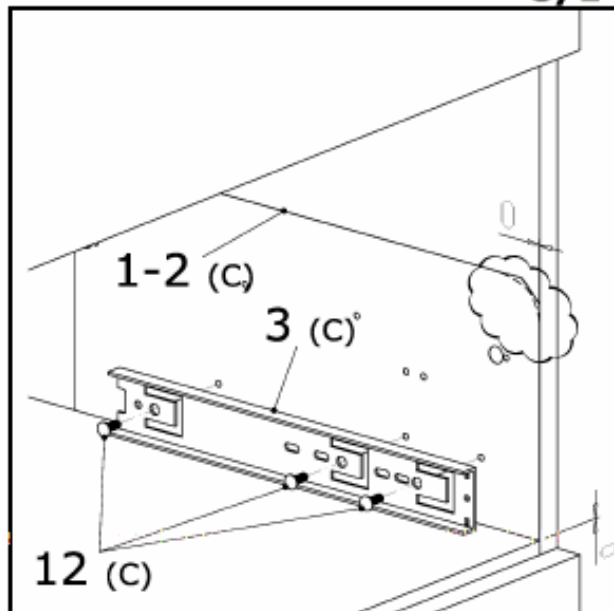
R/9



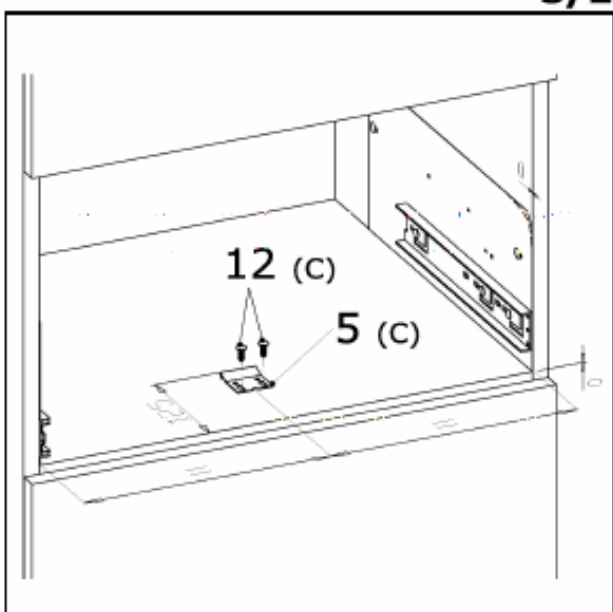
S/1



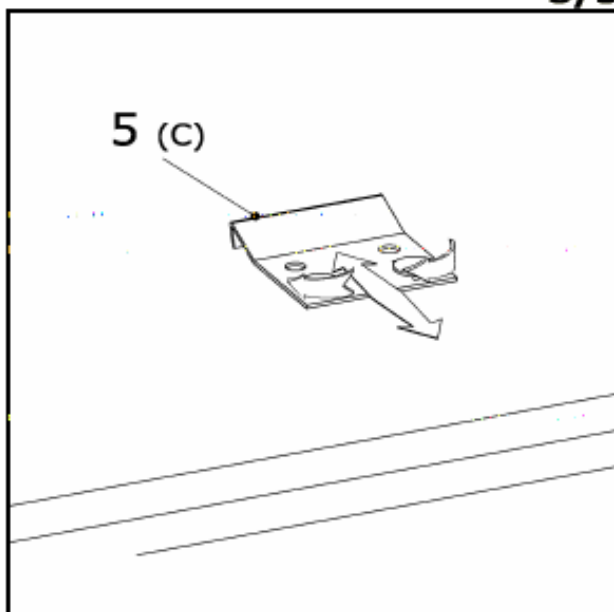
S/2



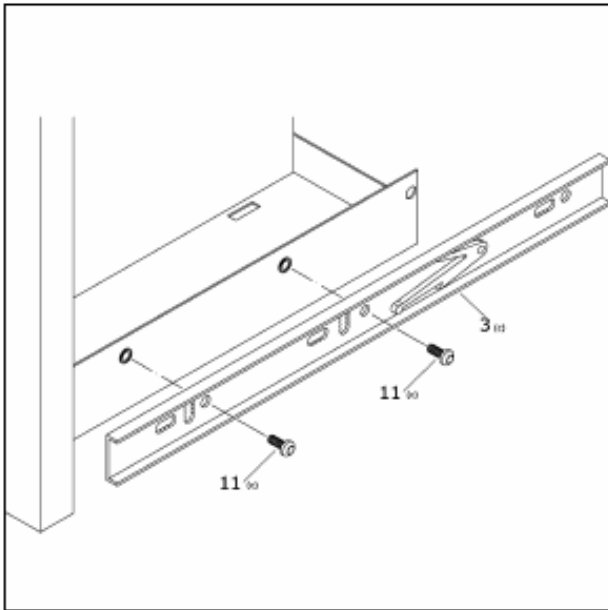
S/3



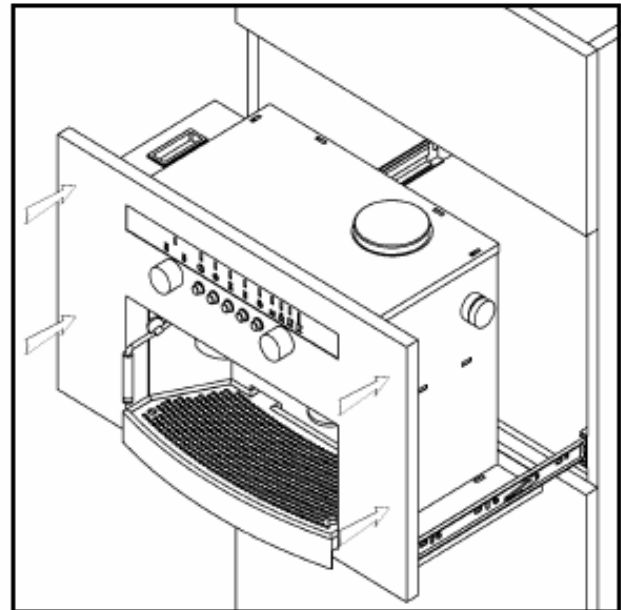
S/4



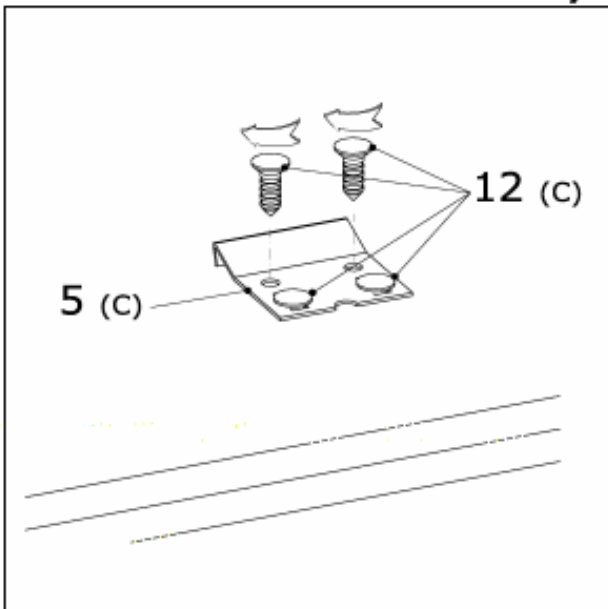
S/5



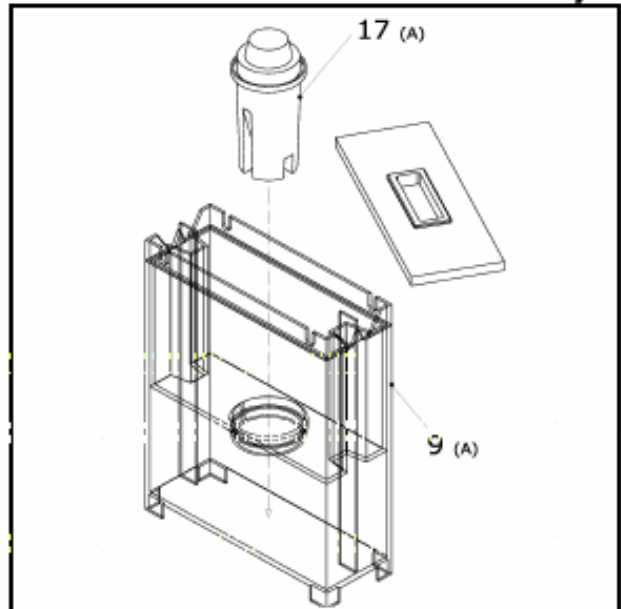
S/6



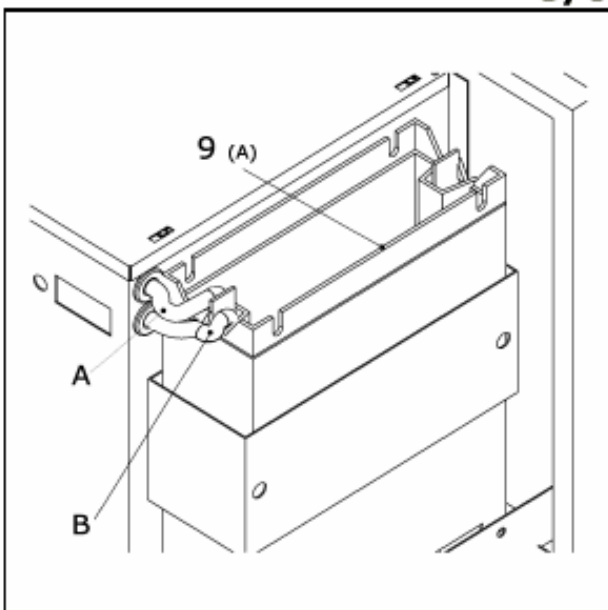
S/7



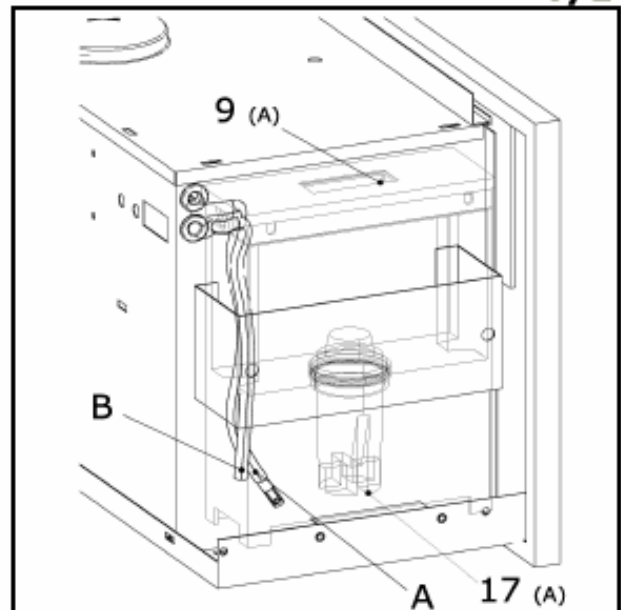
S/8



T/1



T/2



T/3

TARTALOMJEGYZÉK

1. Az eszpresszógép bemutatása
2. A kezelőpanel ismertetése
3. Biztonsági tudnivalók
4. Az első használat
5. Tartozékok
6. Különtartozékok
7. Eszpresszó kávé készítése
8. Forró víz adagolása
9. Gőzfunkciók
10. Receptek
11. Tisztítás és karbantartás
12. Felállítás/Beüzemelés
13. Üzemzavarok
14. Műszaki jellemzők

1. AZ ESZPRESSZÓGÉP BEMUTATÁSA (A KÉP)

1. Szűrőtartó betét
2. Gőzszelep
3. Kávénymomó
4. Őrlő indító gomb
5. Kávétölcser
6. Burkolatzáró gomb
7. Cseptálca
8. Szemes kávé tartó
9. Víztartály
10. Őrlési finomságot beállító gomb
11. Szűrőtartó
12. Szűrő 1 csészéhez
13. Szűrő 2 csészéhez
14. Kávémérítő kanál
15. Kifolyó 1 csészéhez
16. Kifolyó 2 csészéhez
17. Brita-szűrő

2. A KEZELŐPANEL ISMERTETÉSE (B KÉP)

18. Gőzcsap gomb
19. Programválasztó forgató gomb
20. Be-/Kikapcsoló gomb
21. Kávé nyomógomb
22. Forró víz nyomógomb
23. Gőz nyomógomb
24. Világítás Be/Ki nyomógomb
25. Készülék Be/Ki kijelző
26. Üzemi hőmérséklet kijelző
27. Kávé-kijelző
28. Víz-kijelző
29. Gőz-kijelző
30. Világítás Be/Ki-kijelző
31. Programválasztó kijelző
(Eszpresszó, Dupla Eszpresszó,
1 csésze kávé, 2 csésze kávé ill.
1 hosszúkávé)

3. BIZTONSÁGI TUDNIVALÓK

Ennek az új készüléknek a használata rendkívül egyszerű.

Ennek ellenére mégis azt ajánljuk, hogy az első használat előtt ezt a füzetet gondosan tanulmányozza át. Ezáltal jobb eredményt fog elérni és elkerülheti az üzemzavarokat is.

A biztonsági tudnivalókat feltétlenül be kell tartani!

BIZTONSÁGI ÚTMUTATÁSOK



A tökéletes kávéíz megtartásához a kifolyó rendszert mindig magas hőfokon kell tartani. Az égési sérülések elkerülése érdekében ajánlatos nagyobb gondossággal eljárni.

- A készüléket csak felnőttek üzemeltethetik. **A gyerekek felügyelet nélkül nem használhatják a készüléket.**
- Veszélyes és tilos a készülék műszaki jellemzőinek a megváltoztatása.
- A készüléket csak az adattáblán megadott elektromos (feszültség, frekvencia, áram) jellemzőknek megfelelő hálózatról szabad működtetni.
- **A készüléket mindig tisztán kell tartani.**
- A szemes kávé tartályba csak pörkölt kávé szabad beadagolni és nem szabad fagyasztott, vagy megolvasztott kávészemeket beönteni. Az idegen anyagokat el kell távolítani a tartályból.
- A készüléket tilos vízben elmosogatni.
- A készülék külső felülete a működés alatt felforrósodik és még egy adott ideig a kikapcsolás után is forró marad. **Ameddig a készülék forró, távol kell tartani a gyerekeket.**
- A tisztítás, illetve a karbantartás előtt ellenőrizze, hogy a készülék le **van-e választva** az elektromos hálózatról.
- Üzemzavar esetén soha **ne próbálja meg saját maga** megjavítani a készüléket. A készülékbe történő szakszerűtlen beavatkozás további károkat okoz és veszélyeket von maga után. Ilyen esetben mindig forduljon a jótállási jegyben megadott szervizhez, vagy a Vevőszolgálathoz. A készülék karbantartását csak szakember, szerviz végezheti.

CE Ez készülék megfelel a BT 73/23-előírásainak:

- Az EN 60335-1 (1995. augusztus hó – elektromos háztartási készülékek biztonsága) és az EN 60335-2-15 (1996. április hó – a forró víz készítésére vonatkozó külön előírások) számú szabványoknak.
- Az EMC 89/336 – irányelveknek az alábbi előírások szerint:
 - 55014-1
 - 55014-2
 - 61000-3-2
 - 61000-3-3

HASZNÁLATBA VÉTEL ÉS KARBANTARTÁS

- A készülék üzembe helyezését és az elektromos csatlakoztatását **csak szakképzett személy végezheti el.**
- A kicsomagolás után ellenőrizni kell, hogy nincs-e valamilyen sérülés a készüléken és kifogástalan állapotban van-e a hálózati csatlakozó. A sérült készüléket vissza kell vinni az eladóhoz és nem szabad üzembe helyezni.
- **A szakszerűtlen és a nem megfelelő használatból eredő károkért a gyártó minden felelősséget elhárít magától.**

ÚTMUTATÁSOK A KÖRNYEZETVÉDELMEHEZ

CSOMAGOLÓ ANYAGOK

- A készülékhez használt csomagoló anyagok környezetkímélők és újrahasznosíthatók. A környezetünk védelme érdekében ezért azt kérjük, hogy a csomagoló anyagokat adja le az erre kijelölt begyűjtő helyen.

GONDOSKODÁS A KÉSZÜLÉKRŐL

- Az öreg/meghibásodott készülék nem értéktelen hulladék.
- Kérjen információt arról, hogy a kiselejtezésre váró régi készüléket melyik begyűjtő helyen lehet leadni.
- **A kiselejtezés előtt vágja le a készülékről a hálózati vezetékét, hogy használhatatlan legyen.**

A Használati útmutatót gondosan őrizze meg. Ha a készüléket eladja, vagy elajándékozza, akkor a Használati útmutatót is adja át a készülék új tulajdonosának, hogy ő is megismerhesse a készülék használatára és karbantartására vonatkozó fontos útmutatásokat.

4. AZ ELSŐ HASZNÁLAT

VÍZTARTÁLY FELTÖLTÉSE (LÁSD A 12. PONTOT IS)

- Nyomja meg a burkolatzáró gombot (E/1).
- Az eszpresszó gép a teleszkópos síneken kihúzható a bútorzatból (E/2).
- A készülék baloldalán lévő víztartályba öntsön kb. 2,5 liter hideg vizet (G).
- Tolja be újra az eszpresszó gépet a belső térbe (F/1) és ismét nyomja meg a burkolatzáró gombot (F/2).
- **Vízkeménység:**
 - Mielőtt feltölti vízzel a tartályt, a vízkötelenítő szűrőt legalább 20 percig áztatni kell a hideg vízben (A-17). Ezen kívül még figyelembe kell venni a Brita-szűrőre vonatkozó előírásokat. Az eljárás után a szűrőt be kell helyezni a tartály belsejében az erre a célra kialakított részbe.
 - Ha a készüléket hosszabb ideig nem használja, akkor ajánlatos kicserélni a tartályban lévő vizet, és el kell távolítani a maradékvizet a fűtőkatlanból (lásd a 8. fejezet Forró víz szolgáltatás c. részt).

SZEMES KÉVÉ TARTÁLY FELTÖLTÉSE

- Nyomja meg a burkolatzáró gombot (E/1).
- Az eszpresszó gép a teleszkópos síneken kihúzható a bútorzatból (E/2).
- A készülék jobboldalán lévő szemes lévő tartályba (H) öntsön kb. 110 g eszpresszó szemes kávé.
- Tolja be újra az eszpresszó gépet a belső térbe (F/1) és ismét nyomja meg a burkolatzáró gombot (F/2).

A HASZNÁLATBA VÉTEL ELŐTT

- Kapcsolja be az eszpresszó gépet a Be-Kikapcsoló gomb bekapcsolásával (B-20). A piros színű kijelző (B-25) azt mutatja, hogy a készülék üzemkész állapotban van.
- Hagyja kifolyni a forró vizet a gépből (lásd a 8. fejezet Forró víz szolgáltatás c. részt) és várja meg, amíg a fűtőkatlanban lévő levegő teljesen elszökik a gőzkivezető szelepen át (A-2) és víz folyik ki (ha szükséges, akkor ezt az eljárást többször meg kell ismételni). Végül forgassa vissza a forgatható kapcsolót (B-18).
- Egyidejűleg felgyullad a piros jelzőlámpa (B-26), ami a fűtőkatlan belsejében lévő víz felforrását jelzi ki. A kijelző lámpa kialvása azt jelenti, hogy az eszpresszó gép elérte a megfelelő üzemi hőmérsékletet és készen áll az eszpresszó kávé készítésére.

A KIMENETI BEÁLLÍTÁS VISSZAÁLLÍTÁSA

- A gyártó a gépet optimálisan a „caffè espresso all' italiana“ minőségre állította be és tesztelte a szabványok szerint.
A tipikusan német kávé készítéséhez használja a rendelkezésre álló programokat.
- Ezeket a programokat egyéni módon lehet beállítani (lásd 4. pont).
- Az eredeti értékek visszaállításához végezze el a következő lépéseket:
A készülék Be-Kikapcsoló gombbal (B-20) együtt nyomja meg a gőz nyomógombot (B-23). A LED-kijelző halvány felgyulladásra azt jelzi ki, hogy újra a szabvány szerinti beállítás érvényes.

AZ ŐRLÉSI FINOMSÁG BEÁLLÍTÁSA

- **Az eszpresszó gépet gyárilag ideális szemes kávé minőségre vonatkozó őrlési finomságra állították be.**
- Nyomja meg a burkolatzáró gombot (E/1).
- Az eszpresszó gép a teleszkópos síneken kihúzható a bútorzatból (E/2).
- Az őrlés finomságát az erre való állító gombbal (több fordulat lehetséges) lehet beállítani (A-10). Ha az állító gombot az óra járásával egyező irányba forgatja el, akkor finomabb lesz az őrlemény és ezzel erősebb lesz a kávé. Ha az állító gombot az óra járásával ellenkező irányba forgatja el, akkor durvább lesz az őrlemény és ezzel kevésbé lesz erős a kávé.
- Tolja be újra az eszpresszó gépet a belső térbe (F/1) és ismét nyomja meg a burkolatzáró gombot (F/2).

AZ ŐRLEMÉNY MENNYISÉGÉNEK PROGRAMOZÁSA

- **Az eszpresszó gépet a gyártó az ILLY szabvány szerint megfelelő ideális eszpresszó kávéhoz szükséges mennyiséghez állította be.**
- A megőrölt kávé mennyiségének a növelésével, vagy csökkentésével a kiválasztott mennyiség rögzíthető. A beprogramozott mennyiség mindig csak egy csésze eszpresszó kávéra vonatkozik. Az őrlemény mennyisége más programoknál automatikusan kerül kiszámításra.
- Forgassa el balra a kávé mennyiség beállító gombot (B-19) az Espresso jelzéshez (B-31), a szűrőtartót (A-11) az 1 csészés szűrővel (A-12) helyezze az erre való tölcser alá (A-5) és a szűrőtartóval finoman tartsa benyomva az őrlő indító gombját (A-4). Ezen a módon a készülék kb. 10 másodperc után programmódba kerül és üzembe helyeződik a kávéőrítő. A kívánt őrlemény mennyiség elérése után (ajánlott

mennyiség kb. 6 - 7 g), elegendő, ha az indító gombot (A-4) elengedi és a kávé mennyiség automatikusan tárolásra kerül.

- **Hasznos útmutatás:** Ügyeljen arra, hogy mindig az őrlött kávé mennyiséghez alkalmas szűrőt használja (kis szűrő egy csészéhez, nagy szűrő két csészéhez) (A-12÷13).

AZ ESZPRESSZÓ- /KÁVÉMENNYISÉG PROGRAMOZÁSA CSÉSZÉNKÉNT

- Az eszpresszó kávé kifolyó mennyiségét a személyes ízlésnek, illetve a készletnek megfelelően lehet beállítani.
- Állítsa a forgatható kapcsolót (B-19) a kívánt programra és darálja be a kávé a szűrőtartóba. Tolja be a szűrőtartót (A-11) a szűrőtartó gyűrűbe (A-1) a kiválasztott programnak megfelelően állítson egy, vagy két csészét a szűrőtartó alá.
- A programmódba való beállításhoz kb. 5 másodpercig tartsa benyomva a kávé nyomógombot (B-21).
- Ha megindul a kifolyás, akkor engedje el a nyomógombot (ezen folyamat alatt a kávé-kijelző villog (B-27)).
- A kívánt kávé mennyiség elérése után ismét nyomja meg a kávé nyomógombot (B-21). Az eszpresszó-/kávé mennyiség tárolása automatikusan történik.

A FORRÓ VÍZ MENNYISÉG PROGRAMOZÁSA

- Állítson egy tároló edényt a gőzkilépő szelep alá (A-2).
- Forgassa el az óra járásával ellenkező irányba a gőz-/forró víz forgatható kapcsolót (B-18).
- A programmódba való beállításhoz kb. 5 másodpercig tartsa benyomva a forró víz nyomógombot (B-22).
- Ha megindul a kifolyás, akkor engedje el a nyomógombot.
- A kívánt vízmennyiség elérése után ismét nyomja meg a gombot (B kép/22 pont), a vízmennyiség tárolása automatikusan következik be.

5. KÜLÖNTARTOZÉKOK

- Az eszpresszó gép egy szűrőtartóval van ellátva (A- 11), amelybe két különböző szűrő helyezhető be:
 - egy csészéhez (A-12)
 - két csészéhez (A-13)Adagcsomagok esetében a szűrőt egy csészéhez kell használni.
- Mellékeltek egy kávémerítő kanalat (A-14), ami pontosan megfelel a megőrölt kávé mennyiségének (tele kanál = kb. 7 g).
- Különtartozékként lehet szállítani még két kifolyót egy csésze (A-15), illetve két csésze eszpresszó kávéhoz (A-16), amit szükség szerint a szűrőtartó (A/11) kicsavarásával ki lehet cserélni.

6. FIÓK (KÜLÖNTARTOZÉK)

Egy rozsdamentes előlapos, hasznosan kialakított fiók (PES 8036-m) rendelhető meg különtartozékként.

A fiók nagyon hasznos tároló:

- a nagy tároló rész csészékhez és csésze alátétekhez,
- egy kihúzható rekesz a kávézacchoz,
- a mellékelt különtartozékok tárolásához (szűrőtartó, szűrő, kávémerítő kanál),
- egy tálcához.

7. ESZPRESSZÓ ELŐKÉSZÍTÉS

ESZPRESSZÓ KÁVÉBAB HASZNÁLATA

- Állítsa a forgatható kapcsolót (B-19) a kívánt programra.
- Tartsa a szűrőtartót (A-11) a kávéölcser (A-5) alá és enyhén nyomja meg az őrlő indító gombot (A-4). Az automatika következtében a korábban megadott mennyiség egy, vagy két csésze kávé fog kiadni. Végül erősen nyomja meg a kávélenyomóval a megőrölt kávé (A-3).
- Helyezze be a szűrőtartót (A-11) a gyűrőtartóba (A-1) és balról jobbra fordítsa el addig, amíg ez merőlegesen nem áll a készülék előlapjához.
- Állítson egy, vagy két csészét a szűrőtartó kifolyó (A-15÷16) alá.
- Várja meg, míg az üzemi hőmérséklet kijelző (B-26) kialszik.
- Nyomja meg a kávé nyomógombot (B-21). A kiadott kávé mennyiség a korábban kiválasztott és tárolt mennyiségnek fog megfelelni.
- Oldja ki a tartógyűrűből a szűrőtartót és finom kopogtatással ürítse ki a kávézaccot.

ADAGCSOMAGOK ALKALMAZÁSA (E.S.E RENDSZER)

- Az E.S.E. rendszer gyors eszpresszóból és a nemzetközi szabványnak megfelelő kávé adagcsomag elkészítéséből áll (egy adag pörkölt kávé).
Az E.S.E. rendszer egyszerű, praktikus, gazdaságos és tiszta, mivel egy speciális védőfólia révén elkerülhető a kávé kifolyása és a használat után pedig egész egyszerűen lehet róla gondoskodni.
- Az adagcsomagokat ennél a készüléknél is lehet alkalmazni.
FIGYELEM: Egy adag kávé egy csésze kávéhoz, vagy eszpresszóhoz van kimérve.
- Állítsa a forgó kapcsolót (B-19) a kívánt programra (egy eszpresszó, vagy 1 csésze kávé).
- Helyezze be az adagcsomagot a szűrőtartóba (az 1 csészés szűrőt használja).
- Helyezze be a szűrőtartót (A-11) a tartógyűrűbe (A-1) és balról jobbra fordítsa el addig, amíg ez merőlegesen nem áll a készülék előlapjához.
- Állítsa a csészét a szűrőtartó kifolyó (A-15) alá.
- Várja meg, míg az üzemi hőmérséklet piros színű kijelzője (B-26) kialszik.
- Nyomja meg a kávé nyomógombot (B-21). A kiadott kávé mennyiség a korábban kiválasztott és tárolt mennyiségnek fog megfelelni.
- Oldja ki a tartógyűrűből a szűrőtartót és távolítsa el az elhasznált adagcsomagot.

HASZNOS INFORMÁCIÓK EGY KIVÁLÓ ESZPRESSZÓ ELKÉSZÍTÉSÉHEZ

- Egy jóízű eszpresszó elkészítéséhez tiszta készülékre és helyes hőmérséklet kiválasztására van szükség.
- Mindig ellenőrizze, hogy a szűrő, a szűrőtartó és a tartógyűrű tiszta-e.
- A hosszabb távollét kivételével az eszpresszó gépet mindig behelyezett szűrőtartóval kell tárolni, mert így melegen tartható.
- A csészéket a kávé nyomógomb működtetése révén egy kevés vízzel elő kell melegíteni.
- Az eszpresszó gép használata után meg kell tisztítani a szűrőtartót. Ehhez kávéörlemény betöltése nélkül ki kell főzni egy kávé, hogy a kávémaradékok eltávolíthatók legyenek az eszpresszó gépből.
- A kiváló eszpresszó íz megtartása érdekében a kifolyási idő kb. 20-25 másodperc. A kifolyási időt befolyásolja az eszpresszó kávé őrlési finomsága és a kávéörleményre gyakorolt nyomás. A gép a minőségi eszpresszó kávé elkészítéséhez van beállítva. A használat során az őrlési finomságot és a megőrölt kávé mennyiségét is meg lehet változtatni (lásd az Első használat 4. fejezet c. részt).
- **Hasznos útmutatás:** A kávé egy higroszkópos termék, azaz a minősége függ a levegő nedvességtartalmától. Ezért az eszpresszó kávé nagyobb nedvességtartalmú levegő esetében valamivel nagyobbra kell őrölni, mert különben a kávé kifolyása nehezebb lesz. Szárazabb klíma esetében az őrlési finomságot valamivel finomabbra lehet állítani.

8. FORRÓ VÍZ KÉSZÍTÉSE

- Állítson egy felfogó csészét a gőzkifolyó szelep alá (A-2).
- A forgatható kapcsolót (B-18) fordítsa el az óra járásával ellentétes irányba.
- Nyomja meg a forró víz nyomógombot (B-22), a kiadott vízmennyiség a korábban betárolt mennyiségnek felel meg. Az eljárást a gomb megnyomásával korábban is be lehet fejezni.
- Zárja le újra a forgatható kapcsolót (B-18).

9. GŐZFUNKCIÓ

FOLYADÉKOK FELFORRALÁSA

- Nyomja meg egyszer a gőz gombot (I/1). A gőz-kijelző (B-29) és az üzemi hőmérséklet kijelző piros lámpa (B-26) felgyullad.
- Várja meg, amíg mindkét kijelző lámpa (I/2) kialszik. Ha az eljárást megszakítja, akkor a gőz gombot (B-23) ismét meg kell nyomni.
- Annak eldöntéséhez, hogy a készülék kész-e a gőzfunkcióra, később is megnyomhatja a gőz gombot (I/3) – az üzemi hőmérséklet kijelző lámpa (B-26) nem gyullad fel, ami azt jelenti, hogy a gép még mindig kész a gőzfunkcióra.
- A gőzkifolyó szelepet (A-2) bele kell meríteni a felmelegítendő folyadékba.
- Forgassa el az óra járásával ellenkező irányba a gőz forgókapcsolót (B-18), amíg megfelelő forró gőz lép ki.
- Várja meg, amíg a folyadék felmelegszik.
- A forgókapcsolót (B-18) az óra járásával megegyező irányba zárja le.
- **Fontos:** Soha ne készítsen kávé, ha a gép gőzkészítésre van állítva! Ebben az esetben a készüléket előbb gőzteleníteni kell, amit a következő részben ismertetünk.
- **Fontos:** Minden gőzfunkció használat után először meg kell nyomni a forró víz gombot (B-22), de a gőz forgókapcsoló (B-18) nyitása nélkül. Ez az eljárás azért szükséges, hogy a fűtőkatlan újra friss vízzel töltsjön fel.

TEJ HABOSÍTÁSA CAPPUCCINHOZ

- Nyomja meg egyszer a gőz gombot (I/1). A gőz (B-29) és az üzemi hőmérséklet kijelző lámpa (B-26) pirosan világítani kezdenek.
- Várja meg, amíg mindkét kijelző lámpa (I/2) kialszik. Ha az eljárást meg akarja szakítani, akkor nyomja meg ismét a gőz gombot (B-23).
- Annak eldöntéséhez, hogy a készülék kész-e a gőzfunkcióra, később is megnyomhatja a gőz gombot (I/3) – az üzemi hőmérséklet kijelző lámpa (B-26) nem gyullad fel, ami azt jelenti, hogy a gép még mindig kész a gőzfunkcióra.
- A gőzkifolyó szelepet (A-2) bele kell meríteni a felhabosítandó tejbe.
- Forgassa el az óra járásával ellenkező irányba a gőz forgókapcsolót (B-18), amíg megfelelő forró gőz lép ki.
- A gőz kilépés ideje alatt a csészét felfelé és lefelé kell mozgatni, amíg a tej megfelelő módon felhabosodik a Cappuccinohoz.
- A forgókapcsolót (B-18) az óra járásával megegyező irányba zárja le.

- **Fontos:** Soha ne készítsen kávé, ha a gép gőzkészítésre van állítva! Ebben az esetben a készüléket előbb gőzteleníteni kell, amit a következő részben ismertetünk.
- **Fontos:** Minden gőzfunkció használat után először meg kell nyomni a forró víz gombot (B-22), de a gőz forgókapcsoló (B-18) nyitása nélkül. Ez az eljárás azért szükséges, hogy a fűtőkatlan újra friss vízzel töltődjön fel.

JEGES CAPPUCINO

Egy csuporban két csésze eszpresszó kávé, $\frac{3}{4}$ csésze tejszínhabot és $\frac{1}{2}$ csésze cukrot főznek össze.

Az egészet hagyják kihűlni amíg langyos nem lesz, majd a fagyasztótérbe helyezve 4-5 órán át fagyasztják.

Jéggombócként tálalják és kávészemeket szervíroznak hozzá.

10. RECEPTEK

OLASZ CAPPUCINO

Ennél a kávéfajtánál az eszpresszó kávé a felhabosított tejjel egy vastag habot képez és a kávénak egy lágy ízt biztosít. A kávé egy nagy csészében tálalják. A hideg tejet egy magas kancsóban adják és a gőzsugár által vastag habot készítenek. A dús tejet és habot ízlés szerint kakaóporral is megszórják.

BÉCSI CAPPUCINO

Ez a változat évszázados osztrák hagyományokra néz vissza.

Egy lágy eszpresszót készítenek (vízmennyiség növelés), meleg tejet adnak hozzá és mindezt tejszínhabbal borítják be. Megszórják csokoládé reszelékkel és közepesen nagy csészében tálalják.

HIDEG ESZPRESSZÓ-SHAKE

Habos és üdítő.

Valódi íz a forró napokra.

Eszpresszó kávé készítenek cukrosan és jégkockákkal öntik le. Néhány másodpercig összerázzák és megfelelő pohárban tálalják.

ÍR KÁVÉ

Pezsdít és erőt ad.

Egy magas felmelegített pohárban nyolc rész meleg kávé egy rész whiskyt és egy rész cukornádat mixelnek össze.

A keveréket frissen felvert habbal borítják be.

MEXIKÓI KÁVÉ

Erős és egzotikus.

Egy csészében egy adag habot, egy fél teáskanál (TL) fahéjat, egy csipet szerecsendiót és cukrot kevernek jól össze, majd felverik. Egy teáskanál forró csokoládét adnak hozzá és a kávé egy közepes csészébe öntik, még egy kevés fahéjat adnak hozzá és jól felkeverik. Egy teáskanál vaníliás habbal tálalják.

11. TISZTÍTÁS ÉS KARBANTARTÁS

KÜLSŐ RÉSZEK

- Az eszpresszó gép külső részeit csak egy puha ruhával és agresszív tisztítószer hozzáadása nélkül kell tisztítani (L).
- A rozsdamentes részek tisztításához ne használjon semmiféle dörzsszivacsot, edénysúrolót, vagy erős hatású tisztítószert.
- Egy puha ruhával törölje szárazra.

CSEPPTÁLCÁ

- Húzza ki a készülékből a csepptálcát (M/1,M/2).
- A csepptálcát (A-7) rendszeresen ki kell üríteni, hogy a kifolyó folyadékok ne szennyezzék be a gép alatt lévő bútorokat.
- A csepptálcát és a hozzá tartozó fémszűrőt mosogatógépbe helyezve is meg lehet tisztítani.

SZŰRŐ, SZŰRŐTARTÓ/-GYŰRŰ

- A szűrőt (A-15÷16), szűrőtartót (A-11) és a szűrőtartót (A-1) mindig tisztán kell tartani. A kávémaradványok befolyásolják az elkészítendő következő eszpresszó kávé ízét.
- A szűrőtartót és a szűrőt havonta legalább egyszer mosogatógépben kell elmosni.
- Ezen kívül ügyelni kell arra, hogy a gőzkielépő szelepet (A-2) legalább naponta egyszer meg kell tisztítani, mert a tej habosítása következtében a szelep gyorsan elszennyeződik. Ehhez az is elegendő, hogy lehúzza a védőkupakot (N/1,N/2) és a szeleppel együtt meleg vízben, szivaccsal megtisztítja.
Fontos: a szelep tisztításához a gépet ki kell kapcsolni és legalább 20 percig várni kell, amíg az eszpresszó gép kihűl, hogy az égésveszély elkerülhető legyen.

VÍZTARTÁLY

- Ha a készüléket hosszabb ideig nem használja, akkor ajánlatos a tankban lévő vizet kicserélni és a fűtőkatlanból a maradékvizet eltávolítani. Ehhez többször működtesse a kávé nyomógombot (B-21).
- A víztartályt (A-9) rendszeresen vízköteleníteni kell.
- A víztartályt mosogatógépbe helyezve is meg lehet tisztítani.
- Ha Brita-szűrőt kell használni, akkor a szűrő cseréjét legalább négy hét után ajánlatos elvégezni (lásd a Brita-szűrőt gyártó cég ajánlásait is).

A FŰTŐKATLAN TISZTÍTÁSI CIKLUSA

- Mint minden olyan készülék, amelyik vizet használ, így idővel az eszpresszó gép fűtőkatlana is elvízkövesedik.
- Ezért minden hat hónap után tanácsos elvégezni a következő lépéseket:
 - Töltsön 1,5 liter vizet a víztartályba és adjon hozzá egy fél pohár folyékony citromsavat, vagy kereskedelmi folyékony vízkötelenítő szert (ecetsav-, vagy hangyasav tartalmú vízkötelenítő szert nem szabad használni).
 - Néhányszor működtesse a kávékészítő funkciót, de kávéörlemény, vagy adagcsomag hozzáadása nélkül (lásd a 7. Eszpresszó készítés c. részt). Ezen a módon csak tiszta víz fog kifolyni a szűrőtartóból, amíg a tartály teljesen ki nem ürül.
A fűtőkatlan alapos átmosásához még egyszer töltsön be hideg vizet a tartályba és ismét nyomja meg a kávékészítő gombot (újra kávéörlemény hozzáadása nélkül).
 - Ezután a készülék ismét üzemkész állapotban lesz.

12. BEÉPÍTÉS

BEÉPÍTÉS BÚTORBA

A készüléknek a rendelkezésre álló bútorba való szakszerű beépítése garantálhatja csak az eszpresszó gép kifogástalan működését.

A biztonsági előírásokkal összhangban a beépítésnél a vonatkozó érintésvédelmi előírásokat szigorúan be kell tartani.

A kezelő és kiszolgáló részeket, vagy adott esetben a munkalapot is (ha például a készülék egy beépített bútor végén, vagy elején helyezkedik el) védelemmel kell ellátni és úgy kell beszerezni, hogy csak szerszámok segítségével lehessen eltávolítani.

Ezért a készüléket nem tanácsos hűtő- vagy fagyasztó készülék közvetlen közelében felállítani, mivel a leadott hő befolyásolja ezeknek a készülékeknek az optimális működését.

ALKATRÉSZEK A FELSZERELÉSHEZ

A készülék felszereléséhez szállított alkatrészek és tartozékok jegyzéke (C):

- 1) 2 db szerelőlap 1 mm vastag
- 2) 4 db szerelőlap 2 mm vastag
- 3) 2 db teleszkópos-vezetősín
- 4) 1 db elektromos csatlakozású adapter
- 5) 1 db készülék állvány
- 6) 1 db keresztzegély (állvány)
- 7) 2 db szögvas a keresztzegélyhez
- 8) 2 db ellenlap
- 9) 1 db kábel az áramcsatlakozáshoz
- 10) 4 db ragasztószalag a szerelőlaphoz
- 11) 8 db csavar M4x16
- 12) 12 db önmetsző csavar

ELEKTROMOS CSATLAKOZÁS

- Az áramellátó egység (C-4) a belső tér hátoldalának baloldali részén két csavarral van felerősítve (O/1).
- A tápellátást biztosító egységet a hálózathoz kell csatlakoztatni.
- A mellékelt hálózati kábelt a készülék hátoldalán lévő csatlakozó egységgel kell összekötni és ebbe az áramellátó egységbe kell (C-4) bedugni. Itt található a kapocsvezetékek is, amelyek az egyfázisú 240V-os áramellátást biztosítják (O/1).

A SZERELŐLAPOK HASZNÁLATA

A mélyedés szélessége a bútor szélességének és oldalfalak vastagságának feleljen meg. A különbségek kiegyenlítésére egy 16, vagy egy 19 mm vastag oldalfal adódik, a mellékelt alkatrészek között 6 db szerelőlap található, amelyekből 4 db 2 mm, 2 db pedig 1 mm vastagságú. Ezáltal a mélyedés szélessége 562 mm és 560 mm méretek között lefedhető. Lásd a P/1 és P/2 képeket is.

BEÉPÍTÉS ALSÓ BEÉPÍTÉSŰ FIÓKKAL

- A szerelő lapokat a beépítési mélyedésbe (P/1,P/2) az egyik darab ragasztószalaggal, mint szerelési segédanyaggal kell rögzíteni (R/1). Eközben elsősorban alul a lekerekítés/merőlegesség megfelelő helyzetére kell ügyelni, hogy a lapok megfelelő módon ki legyenek igazítva. A teleszkópos sínek elülső részét működésbe hozva ki kell pozícionálni, és ki kell húzni. (Q/2).
- A teleszkópos síneket a hozzá való csavarokkal a képen (R/5) látható módon fel kell csavarozni a bútor oldalfalához.
- Mindkét vezetősínt az R/2, R/3 képeken látható módon fel kell szerelni a fiók számára.
- Mindkét szögvasat az R/3 kép szerint fel kell erősíteni.
- Az alkalmazott két ellenlap alatt a keresztállványokat az M4 csavarokkal az R/4 kép szerint fel kell szerelni.
- Helyezze be a fiókot a beszerelt vezetékbe és ellenőrizze a működését. Szükséges esetben a megfelelő szerelőlap kombinációval, vagy a ház utánállításával a fiók könnyebb futása beállítható (R/6 kép).
- A teleszkópos síneket a Q/6 kép szerint a készülék oldalfalához kell erősíteni.
- A síneket a már kész belső térbe szerelt tartóhoz kell csatlakoztatni és be kell tolni az eszpresszó gépet (R/7).
- A készüléket addig kell ütközésig betolni, amíg a teleszkópos sínek megfelelő része hallhatóan be nem kattan a helyére.
- Húzza ki ismét a készüléket a mélyedésből és az O/2 kép szerint végezze el az áramellátáshoz szükséges csatlakozásokat.
- Amennyiben szükséges, akkor a készülék megfelelő módon zárható az R/8 képen látható csavarok szilárd meghúzásával.
- Az eszpresszó gép blokkolásához nyomja meg a készüléken lévő kihúzható zárolót (R/9).

BEÉPÍTÉS ALSÓ BEÉPÍTÉSŰ FIÓK NÉLKÜL

- A szerelő lapokat a beépítési mélyedésbe (P/1,P/2) a ragasztószalaggal, mint szerelési segédanyaggal kell rögzíteni (S/1). Eközben elsősorban alul a lekerekítés/merőlegesség megfelelő helyzetére kell ügyelni, hogy a lapok megfelelő módon ki legyenek igazítva.
- A teleszkópos sínek elülső részét működésbe hozva ki kell pozicionálni és ki kell húzni. (S/2).
- A teleszkópos síneket a hozzá való csavarokkal a képen (Q/3) látható módon fel kell csavarozni a bútor oldalfalához. (S/3).
- A készülék állványt be kell pozicionálni a mélyedésbe és a két önmetsző csavar segítségével az S/4, S/5 képek szerint fel kell erősíteni.
- A teleszkópos síneket az S/6 képen látható módon a készülék oldalához kell erősíteni.
- A síneket a már kész belső térbe szerelt tartóhoz kell csatlakoztatni és be kell tolni az eszpresszó gépet (S/7).
- A készüléket addig kell ütközésig betolni tolni, amíg a teleszkópos sínek megfelelő része hallhatóan be nem kattant a helyére.
- Nyomja meg a készüléknél a kihúzható zárolót és ellenőrizze a bútorban a megfelelő zárhatóságot.
- Adott esetben az állvány (S/8) a P/9 képen látható módon utánállítható és véglegesen felerősíthető.
- Az eszpresszó gép blokkolásához és a véletlenszerű kicsúszás megakadályozása érdekében nyomja meg a készüléken lévő kihúzható zárolót (F/2).

VÍZTARTÁLY CSATLAKOZÁSA

- Nyomja meg a készüléknél a kihúzható zárolót a zárolás kioldásához (E/1).
- A teleszkópos síneken húzza ki a készüléket a bútorból (E/2)
- Vegye le a víztartály fedelét (A-9) és vegye ki a Brita-szűrőt (A-17).
- Távolítsa el a csomagot és kb. 20 percre helyezze hideg vízbe; végül helyezze be a szűrőt a víztartályba az erre a célra megfelelő nyílásba (T/1).
- A flexibilis tömlőt (a szűrővel) húzza ki a tartályból, éppen úgy, mint a maradékvíz visszavezető tömlőt (T/2).
- Húzza ki a víztartályt töltsse fel hideg vízzel és helyezze vissza.
- A tömlőket vezesse vissza a víztartály fenekéig (T/3).
- **Figyelem:** A készüléket kizárólag hideg vízzel szabad megtölteni; soha nem szabad beletölteni tejet, ásványvizet, vagy más folyadékot!

- A Brita-szűrő az elektromos készülékeket árusító boltokban, vagy a Vevőszolgálatnál szerezhető be.

13. ÜZEMZAVAR

Üzemzavar esetén ellenőrizze, hogy:

1. Helyesen van-e kialakítva az áramellátás.
2. Meg van-e töltve a víztartály.

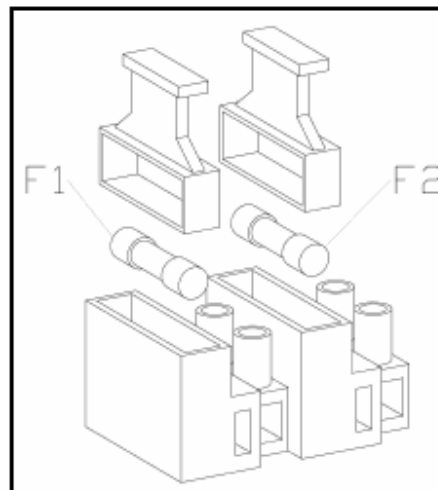
Üzemzavar esetében forduljon a jótállási jegyben kijelölt szervizhez és lehetőleg pontosan adja meg a hibajelenséget, valamint a készülék sorozat- és gyári számát.

14. MŰSZAKI JELLEMZŐK

Az eszpresszó gép méreteit lásd a D képen.

Szélesség	594 mm
Mélység	260 mm
Magasság	357 mm
Befogadó képesség Tartály	kb. 2,5 Liter
Nettó súly	17 kg
Bruttó súly	19 kg
Tápfeszültség	230 V
Együttes teljesítményfelvétel	1150 W
A fűtőbetét teljesítményfelvétele	1000 W
A szivattyú teljesítményfelvétele	50 W
Szivónyomás	18 bar
Üzemi nyomás	12 bar
Biztosíték-igény	10 A

OLVADÓ BIZTOSÍTÉK



F1:
Olvadó biztosíték Ø5x20mm Vn=250V In=10A

F2:
Olvadó biztosíték Ø5x20mm Vn=250V In=0,5A