

KONYHAI PÁRAELSZÍVÓK

ZHC 600 ZHC 900

ZHC 605 ZHC 905

**Használati és szerelési
útmutató**

TARTALOMJEGYZÉK

SZERELÉS	3
Biztonsági útmutatások	3
Beépítési alkatrészek	4
Szerelési útmutatások	4
• <i>A tartókengyel és a hátfal szerelése</i>	4
• <i>A páraelszívó test szerelése</i>	5
• <i>Elektromos csatlakoztatás és funkcióellenőrzés</i>	5
• <i>Elszívó- vagy keringtető üzemmód csatlakoztatása</i>	6
• <i>A teleszkópos kémény szerelése</i>	6
HASZNÁLAT	7
Biztonsági útmutatások	7
A páraelszívó munkafokozatai	7
KARBANTARTÁS ÉS ÁPOLÁS	8
Fém zsírszűrő	8
Aktív széniszűrő	8
Világítás	9
Ápolás	9

SZERELÉS

Ez a falra szerelhető keringtető/elszívó üzemmódú páraelszívó készülék konyhai főzőfelület fölé szerelhető fel. A páraelszívót keringtető-, vagy elszívó üzemmódban lehet használni.

Biztonsági útmutatások

- A készüléket csak elektromos szakember, szerviz szerelheti fel a vonatkozó biztonságtechnikai előírások betartása mellett. A szakszerűtlen szerelési munkák miatt bekövetkező károkért a gyártó nem vállal felelősséget és érvényét veszti a készülékre vonatkozó jótállási igény is.
- A páraelszívó készüléket nem szabad használaton kívül lévő füst-, vagy gázkéményhez csatlakoztatni. Az elszívott levegő elvezető csövet a vonatkozó előírások szerint kell beszereltetni. Kétséges esetben forduljon az illetékes Kéményseprő Vállalathoz.
- A szerelés megkezdése előtt ellenőrizze, hogy a készülék adattábláján megadott elektromos adatok megfelelnek-e a lakás elektromos adatainak.
- Amennyiben a készüléket fix bekötéssel kívánja a hálózatra csatlakoztatni, akkor egy legalább 3 mm érintkező hézaggal rendelkező szabványos közbenső kapcsolót kell a páraelszívó és az elektromos hálózat közé felszereltetni.
- Az elektromos hálózati csatlakozónak szabályos védőföldeléssel kell rendelkezni.
- Biztonsági okból a főzőfelület felső és a páraelszívó alsó síkja között legalább 65 cm szabad távolságot kell tartani.
- Flambírozást ne végezzen a páraelszívó alatt. Tűzveszély esete áll fenn!
- A páraelszívó alatt végzendő fritőzést állandó felügyelet mellett és nagy elővigyázat mellett végezze. Tűzveszély esete áll fenn!
- A páraelszívó szűrőjét rendszeres időközönként meg kell tisztítani, vagy ki kell cserélni. Az elzsírosodott szűrő tűzveszélyes. Ezért szigorúan be kell tartani a "Karbantartás" c. fejezetben leírt ápolási szempontokat.
- Minden tisztítási munka megkezdése előtt, így a zsírszűrő cseréje előtt és a szerelési munkák alatt is le kell választani a készüléket az elektromos hálózatról, vagy le kell kapcsolni a főbiztosítékot.
- Amennyiben a páraelszívóval közös helyiségben más, nem elektromos készülék (pl. gáz-, olajkályha) is üzemel, akkor külön gondoskodni kell a helyiség megfelelő szellőzéséről. Kérjük, hogy a következőkben leírtakat ezzel összefüggésben tanulmányozza át. Amennyiben a páraelszívóval közös helyiségben oxigént elvonó fűtőkészülék is üzemel (mint pl. gáz-, olaj-, vagy széntüzelésű fűtőkészülék), akkor nagy elővigyázatosságra van szükség, mert az elszívó üzemmódban működő páraelszívó kivonja a helyiségből a fűtőkészülék égéséhez szükséges levegőt. A veszélytelen üzemelés csak akkor biztosítható, ha a helyiségben legfeljebb 0,04 mbar túlnyomással elérhető a fűtőkészülék gázosodásának visszaszívása. Ez úgy érhető el, hogy nem tartja zárva a helyiség nyílászáróit (ajtók, ablakok, levegő bevezető/elszívó nyílások, vagy más műszaki zárszerkezetek).
- A fenti szempontok eldöntésénél a lakás teljes szellőzésigényét kell figyelembe venni. Fűtőkészülékek üzemelésénél, pl. főzőlap és gázsütő ezt a szabályt nem lehet alkalmazni.
- Bizonytalan esetben forduljon az illetékes Kéményseprő Vállalathoz szakértői tanácsért.

Beépítési alkatrészek

A páraelszívó a következő részegységekből áll (1. ábra):

- 1 elszívó test (C) kapcsoló egységgel, világítással és fűvóberendezéssel
- 1 teleszkópos kémény az alábbi alkatrészekkel:
 - 1 felső félcső (S)
 - 1 alsó félcső (I)
- 2 légtelérő rács (G) (csak külön kivitelben)
- 1 Ø 150 - 120 mm-es szűkítő csőperem (A)
- 1 keringtető adapter (R)
- 1 elzáró az oldalsó légkivezetéshez (D) (csak külön kivitelben)
- 1 szellőztető toldat (P) (csak külön kivitelben)
- 1 szerelési csomag az alábbi alkatrészekkel:
 - 2 fali lemez (1) a páraelszívó test rögzítéséhez,
 - 2 fali lemez (2) a kémény rögzítéséhez, csavarok, tiplik és dokumentáció
- 1 hátfal (B) (választható)

Szerelési útmutatások

A szerelés megkönnyítése érdekében tartsa szem előtt a következő fejezetekben leírtakat:

- A tartókengyel szerelése.
- A páraelszívó test szerelése.
- Elektromos csatlakoztatás és funkcióellenőrzés.
- Elszívó- és keringtető üzemmód csatlakoztatása.
- A teleszkópos kémény szerelése.

A tartókengyel és a hátfal szerelése

(2a-b ábra)

- Húzzon a falon a mennyezetig egy függőleges vonalat (a páraelszívó szerelési helyének szimmetria tengelyében), ami az egyes részegységek függőleges kiigazítására szolgál.
- **Az 1-es fali lemez szerelése**
Húzzon a falon egy vízszintes vonalat a főzőfelülettől a következő távolságra:
 - a) Egy fali hátfallemez alkalmazásánál (2a. ábra) $d=210 \text{ mm}+H$, ahol a **H**-betű a fali hátfallemez látható részét jelenti mm-ben megadva. A fali hátfallemez különböző magasságokban létezik, ezért a szükséges méretet a szállítás előtt kell meghatározni.
 - b) Hátfal nélkül (2b. ábra) $d =$ legalább 860 mm.
Az 1-es fali lemez felerősítéséhez jelölje be a vízszintes vonalon a két furat középpontját 95 mm távolságra (Y) a furatok tengelye és a páraelszívó tengelye között.
- **A 2-es fali lemez szerelése**
 - a) A 2-es fali lemez egyikét helyezze a falra 1-2 mm-re a plafontól, vagy a felső határvonaltól, függessze fel és igazítsa be vízszintes pozícióba.
 - b) Jelölje be a falra a fali lemez fülformájú furatainak a középpontját.
 - c) A másik 2-es fali lemezt tartsa a falhoz, függessze fel és igazítsa be vízszintes pozícióba. Az **X**-méretet a 2. ábrának megfelelően, a mellékelt teleszkópos félcső mérete határozza meg. Az **X**-méret ennek a teleszkópos résznek felel meg, ami viszont különböző hosszúságú lehet.
 - d) Jelölje be a falon a fülformájú furat mindenkori középpontját.
- Egy Ø 8 mm-es fúróval fúrja ki a bejelölt furat középpontját. Szerelje be az Ø 8 mm-es tiplit, illetve a mellékelt rögzítő csavart az 1-2-es fali lemez rögzítéséhez.

- **Hátfal (választható)**

A páraelszívónak a főzőfelülettől való távolsága ebben az esetben a hátfal (**B**) magasságától és az adott munkalaphoz szerelt toldattól értendő. A hátfalat a páraelszívó szerelése előtt kell felszerelni. A hátfalat fent és lent fel kell csavarozni a falra, a kívánt magasságban ki kell igazítani, mielőtt az alsó szekrényt, vagy a munkalapot beszereli. Mivel ezek a szerelési munkák különös figyelmet és pontosságot igényelnek, ezért ezeket a beépítési munkákat szakképzett, a bútorok szereléséhez értő személlyel végeztesse el. Ha a felső felerősítés megtörtént, akkor a következő lépéseket kell elvégezni:

- a) Támassza a hátfalat a munkafelületre és a **2. ábra** szerint helyezze el a falon.
- b) A fal felső lekerekített szélétől jelölje be mindkét furat középpontját.
- c) Egy \varnothing 8 mm-es fúróval fúrja ki a falon a furatokat és a mellékelt tiplikkel és csavarokkal erősítse a hátfalat a falhoz.
- d) Az alsó tartomány végleges rögzítését mindenképpen szakemberrel végeztesse el.

A páraelszívó test szerelése (4. ábra)

- Akassza be a szellőztető részt a fali lemezre (1).
- A mellékelt két 4Mx25-ös szabályzó csavart (**W**) helyezze be a tartókengyel furataiba.
- A két csavar (**W**) elforgatásával függőleges és vízszintes irányokban lehet beszabályozni a szellőztető részt.

Elektromos csatlakoztatás és funkcióellenőrzés

- A páraelszívó készüléket fix bekötésű és védőérintkezős kábellel kell a 230 V-os elektromos hálózatra csatlakoztatni. A készülék névleges teljesítménye (motor és világítás) az adattáblán található.
- A csatlakoztatás kiépítése előtt ellenőrizni kell, hogy a páraelszívó adattábláján megadott értékek megfelelnek-e a felszerelés helyén lévő elektromos hálózat adatainak.
- Amennyiben a felszerelés helyén nem áll rendelkezésre megfelelő védőérintkezővel ellátott elektromos csatlakozó hely, akkor elektromos szakemberrel, szervizzel kell egyet felszereltetni a páraelszívó beszerelésének közelében. A páraelszívó és az elektromos hálózat közé egy legalább 3 mm-es érintkező hézaggal rendelkező biztonsági kapcsolót kell felszerelni.
- Az elektromos csatlakoztatás elvégzése után ellenőrizni kell a világítást, a motor bekapcsolását és az egyes kapcsoló fokozatok hibátlan működését.

Elszívó-, vagy keringtető üzemmód csatlakoztatása

• Az elszívó üzemmód csatlakoztatása

- a) A páraelszívót - szabadon választhatóan - egy \varnothing 120, vagy egy \varnothing 150 mm-es fix, vagy flexibilis cső segítségével kell csatlakoztatni a kivezető csőrendszerhez. Az \varnothing 120 mm-es cső alkalmazásánál az elszívó kimeneténél fel kell szerelni a mellékelt szűkítő csőperemet (**A**) (**4. ábra**).
- b) A fix, vagy a flexibilis csövet a két csőbilinccsel kell rögzíteni a külső csőhöz. A külső cső nem tartozéka a páraelszívó készüléknek, ezért a megfelelő egységet szakkereskedésben kell beszerezni. Ha az elszívó felszerelése oldalsó légvivezetéssel történik, akkor a csatlakozásnál (**R**) fel kell szerelni a deflektort (**D**), hogy a nem használt nyílást zárni lehessen (**5. ábra**).
- c) Az elszívó üzemmódnál az elszívó belsejéből – adott esetben - el kell távolítani a behelyezett aktív szénzsűrőt.

• A keringtető üzemmód csatlakoztatása

- a) Az alsó kéményben (**I**) lévő két levegőszűrő által megszűrt levegő ismét visszaáramlik a helyiségbe. Ezek a szűrők vagy közvetlenül fémből készültek (alsó pozíció **6. ábra**), vagy műanyag borítással gyártódnak. A szűrők a mindenkori igényeknek megfelelően, két különböző magassági méretnek felelnek meg (alsó pozíció **6. ábra**, felső pozíció **7. ábra**).
- b) Alsó pozíció (**6. ábra**): A keringtető adaptert (**R**) közvetlenül össze kell kötni a kifúvó kivezetéssel, amelyet alulról kell benyomni a kifúvóba.
- c) Felső pozíció (**7. ábra**): A toldatot (**P**) össze kell kötni a kerek kifúvó kivezetéssel, amelyet közvetlenül alulról kell benyomni a kifúvóba. Az adaptert (**R**) hasonló módon kell a toldathoz (**P**) szerelni.
- d) Befejezésül helyezze be az aktív szénzsűrőt a szellőztető részbe.

A teleszkópos kémény szerelése (8. ábra)

- A felső teleszkópos rész (**S**) szereléséhez könnyedén hajtsa szét az oldalfalakat és hátul akassza be a fali lemezbe (**2**), majd zárja le ütközésig. A félcsövet a 2-es fali lemeznel a mellékelt négy csavarral erősítse hozzá a szerelő kengyelekhez (**2**) (**8. ábra**).
- Az alsó kéményrészt (**I**) hasonló módon akassza be az alsó fali lemez (**2**) és a fal közé. A két mellékelt csavarral erősítse fel a félcsövet a munkalapnál, ami a mellékelt külön tartozékok között található.
- Kémény légterelő ráccsal: a két levegőszűrőt egy erős nyomással pattintsa be a lemez oldalsó nyílásába. Eközben a ▲ szimbólumnak felfelé, a ► szimbólumnak pedig előre kell mutatni. Megjegyzés: A keringtető üzemmódnál ellenőrizni kell, hogy mindegyik szűrő helyesen lett-e behelyezve a szellőztető adapterba (**R**) (**9. ábra**).

HASZNÁLAT

Biztonsági útmutatások

- Minden szűrőtisztítási, vagy ápolási munka megkezdése előtt a páraelszívót le kell választani az elektromos hálózatról, azaz ki kell húzni a fali konnektorból a csatlakozó dugót, illetve fix bekötés esetén le kell kapcsolni az elektromos főkapcsolót, vagy ki kell csavarni a biztosítékot.
- A páraelszívó szűrőit rendszeres időközönként ki kell tisztítani, vagy ki kell cserélni. A zsírral átitatódott szűrők nagyon könnyen meggyulladhatnak. Ezért ennek a Használati útmutatónak a "Karbantartás" c. fejezetében megadott tisztítási szempontokat szigorúan be kell tartani.
- A zsírszűrő karbantartásánál és az aktív szénszűrő cseréjénél szigorúan tartsa be a gyártó által ajánlott tisztítási, illetve a cserére vonatkozó időt, ami erős használatnál (több, mint napi 4 óra) kiemelten fontos szempont.
- Soha ne használjon nagy és nyílt lángot (főzőedény felhelyezése nélkül) a bekapcsolt páraelszívó alatt. Ha leveszi a főzőedényt, akkor előbb kapcsolja ki a főzőhelyet, vagy állítsa takarékra a lángot.
- Úgy szabályozza be a lángot és úgy helyezze el a főzőedényeket, hogy a láng ne csaphasson ki az edények mellett. Ezzel nemcsak energiát takaríthat meg, hanem elkerülheti a veszélyes túlhevülést is.
- A páraelszívót kizárólag a háztartásokban keletkező konyhai illatok elszívásához szabad használni. A szabálytalan, vagy a nem rendeltetésszerű használat nemcsak veszélyes és tilos, hanem a készülékre vonatkozó jótállási igények elvesztésével is jár.

A páraelszívó munkafokozatai

Kijelző kapcsolókkal (10. ábra)

L gomb =	világítás be- és kikapcsolása
M gomb =	motor be- és kikapcsolása
V gomb =	a motor sebességfokozatának kiválasztására szolgál:
1 =	legkisebb kapcsoló fokozat, amely állandó és különösen halk légmozgást biztosít alacsony konyhai gőzképződés mellett.
2 =	közepes kapcsoló fokozat a legtöbb alkalmazási területen, mivel itt optimális mértékű a légtisztító hatás és a zajszint.
3 =	legmagasabb kapcsoló fokozat, amely az erős konyhai pára eltávolítására szolgál, akár hosszabb időn át is.

Kijelző gombokkal (11. ábra)

L gomb =	világítás be- és kikapcsolása
V1 gomb =	legkisebb kapcsoló fokozat, amely állandó és különösen halk légmozgást biztosít alacsony konyhai gőzképződés mellett.
V2 gomb =	közepes kapcsoló fokozat a legtöbb alkalmazási területen, mivel itt optimális mértékű a légtisztító hatás és a zajszint.
V3 gomb =	legmagasabb kapcsoló fokozat, amely az erős konyhai pára eltávolítására szolgál, akár hosszabb időn át is.

KARBANTARTÁS ÉS ÁPOLÁS

Csak rendszeres és állandó karbantartással lehet hosszú ideig biztosítani a készülék optimális teljesítményét. Ez különösen érvényes a zsírszűrő ápolására és az aktív szénszűrő (csak keringtető üzemmódnál) cseréjére.

Fém zsírszűrő

- **Tisztítás**

Ezt a szűrőt legkésőbb minden 2. hónapban mosogatószeres vízben alaposan el kell mosogatni. A kompakt beépítési módnak köszönhetően a zsírszűrő tisztítását mosogatógépben is elvégezheti.

- **A szűrő kiszemelése**

Egyik kezével emelje meg és nyomja meg a szűrő közepén lévő fogantyú gombját (**12. ábra**). A visszaszerelésnél ügyeljen arra, hogy a fogantyú gombja a látható oldalra kerüljön.

Zsírszűrő betét (gyapjú)

- A zsírszűrő betét egy tömítettség kijelzővel van kialakítva. A szűrőt akkor kell kicserélni, ha a felső felületen lévő ibolyakék színű foltok a szűrő teljes felső felületét ibolyakék színre színezik be. A szűrőt minden esetben két havonta ki kell cserélni. **Megjegyzés: Ezt a szűrőt nem lehet kimosni, mert elveszti eredeti tulajdonságát. A gyártó semmiféle felelősséget nem vállal a fenti előírások be nem tartásából keletkezett károkért.**

- **Zsírszűrő csere**

- a) Tolja hátra a zsírszűrő rácsot tartó felerősítő reteszt (**U**) (**13a. ábra**).
- b) Tartsa meg a zsírszűrő rácsot, pattintsa ki a helyéről és vegye ki (**13b. ábra**).
- c) Helyezze egy munkalapra a zsírszűrő rácsot, a drótkengyel (**Q**) mindkét végét nyomja kívülre és vegye ki a szűrőkeretet (**13c. ábra**).
- d) Helyezze be az új szűrőt és közben ügyeljen arra, hogy az ibolyakék foltok lefelé mutassanak.
- e) A felerősítő reteszt és a zsírszűrő rácsot ellentétes sorrendben helyezze vissza, de közben ügyeljen arra, hogy a retesz jól bekattanjon. **FIGYELEM: A páraelszívó szűrőjét rendszeres időközönként meg kell tisztítani, vagy ki kell cserélni. Az elzsírosodott szűrő könnyen meggyulladhat.**

Aktív szénszűrő

- **Működés**

Az aktív szénszűrő vonja ki a konyhai szagokat a levegőből. Ezt a szűrőt nem lehet tisztítani és nem lehet regenerálni sem, ezért legalább minden negyedik hónap után, illetve – elsősorban gyakori használatnál már korábban - ki kell cserélni.

- **Szűrőcsere**

Vegye ki a fém zsírszűrőt és távolítsa el a fűvóberendezés két oldalán lévő aktív szénszűrőt, miközben fordítsa el az óra mutató járásával ellentétes irányba. Helyezze be az új szűrőt és fordítsa el az óra járásával megegyező irányba (**14. ábra**).

Világítás

Izzós változat:

2 db 40 W-os lámpával

Lámpacsere (15. ábra):

- Oldja ki a lámpabúra rögzítő csavarjait.
- Csavarozza ki az izzót.
- Csavarja be az új izzót.
- Szerelje vissza a lámpaburát.

Spot-lámpás változat:

2 db 20 W-os halogén spot-lámpával

Lámpacsere (16. ábra):

- Oldja ki a két rögzítő csavart, ami a fémrészt rögzíti.
- Óvatosan húzza ki az izzót a lámpafoglatból.
- A visszaszerelésnél ügyelni kell arra, hogy mindkét csatlakozó csap helyesen van-e behelyezve a lámpafoglatba,

Ápolás

A páraelszívó normál módon történő tisztításához:

- Soha ne használjon erősen nedves, vizes ruhát, szivacsot és ne tisztítsa vízsugárral sem.
- Tilos oldószer-, vagy alkoholtartalmú tisztítószerrel használni, mivel ezek elszínezhetik a lakkozott felső felületeket.
- Ne használjon súrolószereket se, különösen az Inox-Stahl felületek tisztításához.

A páraelszívó tisztításához csak egy enyhén nedves és folyékony mosogatószeres ruhát használjon.

CE Ez a készülék megfelel az alábbi irányelveknek:

- 73/23/EWG - 1973.02.19 (kisfeszültségű irányelv a változásokkal bezárólag)
- 89/336/EWG - 1989.05.03. (EMC-irányelv a 92/31/EWG változásokkal bezárólag)

A készülék műszaki adatai az adattáblán találhatóak.

A készülékek zajkibocsátása: max/min 61/47 dB(A)

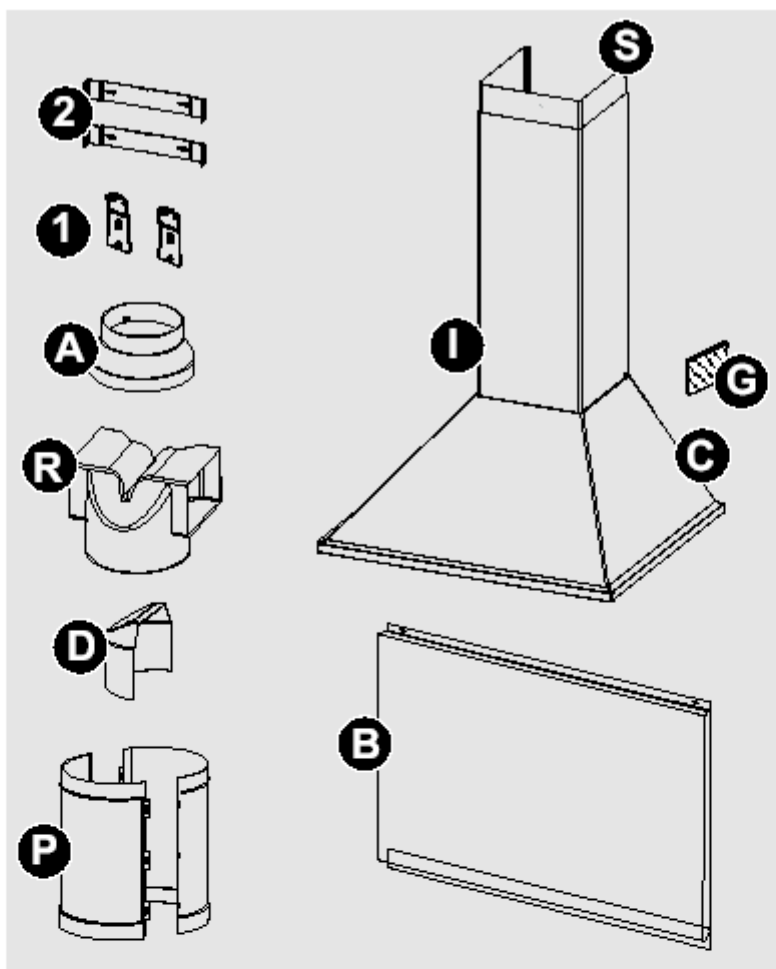
Vevőszolgálat:

1142 Budapest, Erzsébet királyné út 87.

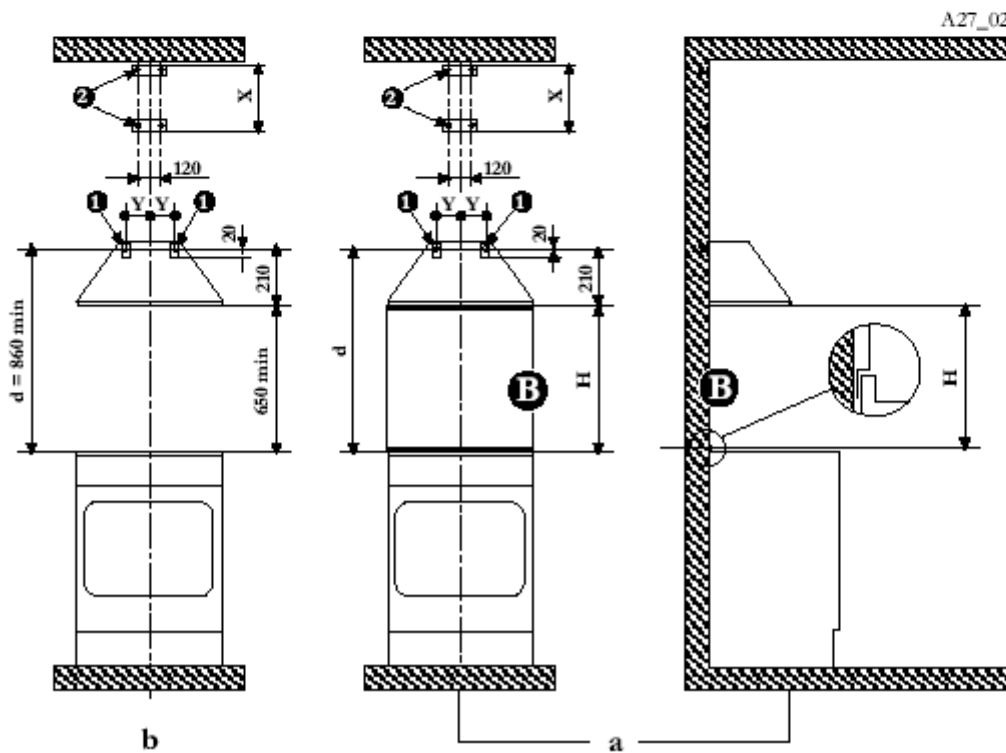
Forgalmazó:

Electrolux Lehel Kft. Háztartási Készülékek

1142 Budapest, Erzsébet királyné út 87.



1



2

