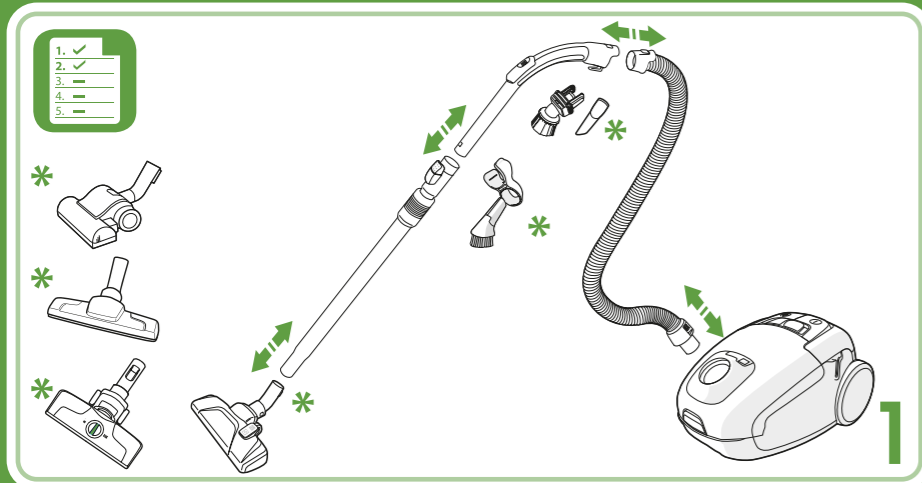
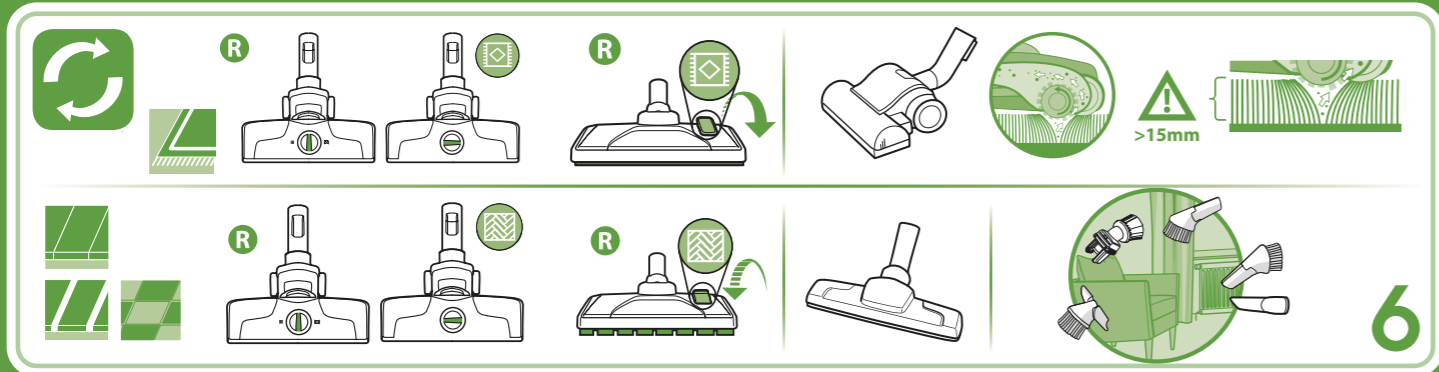
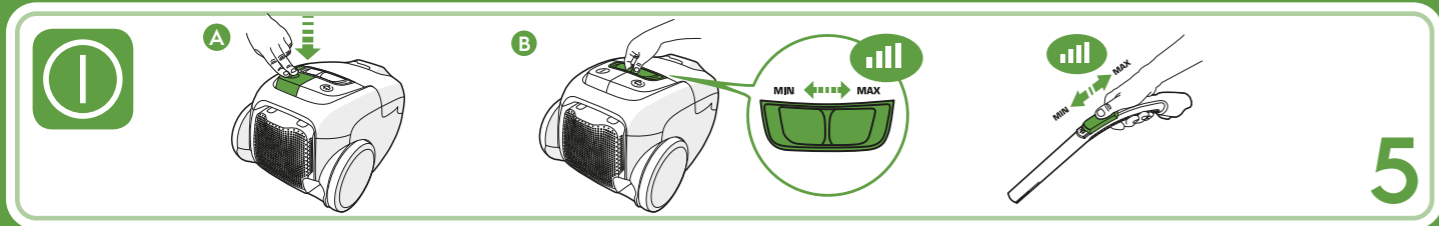
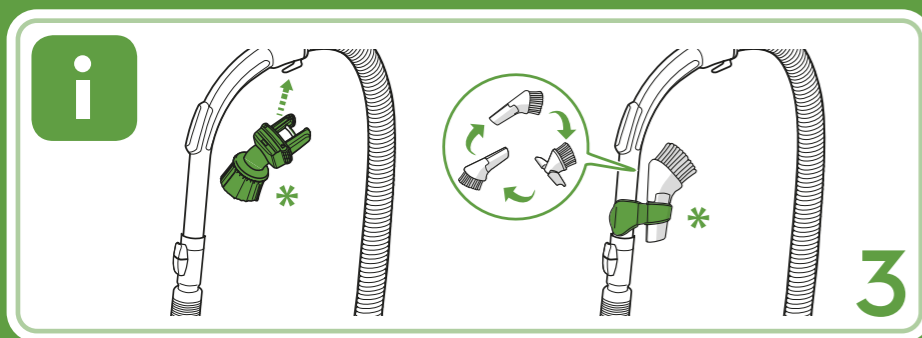


AEG

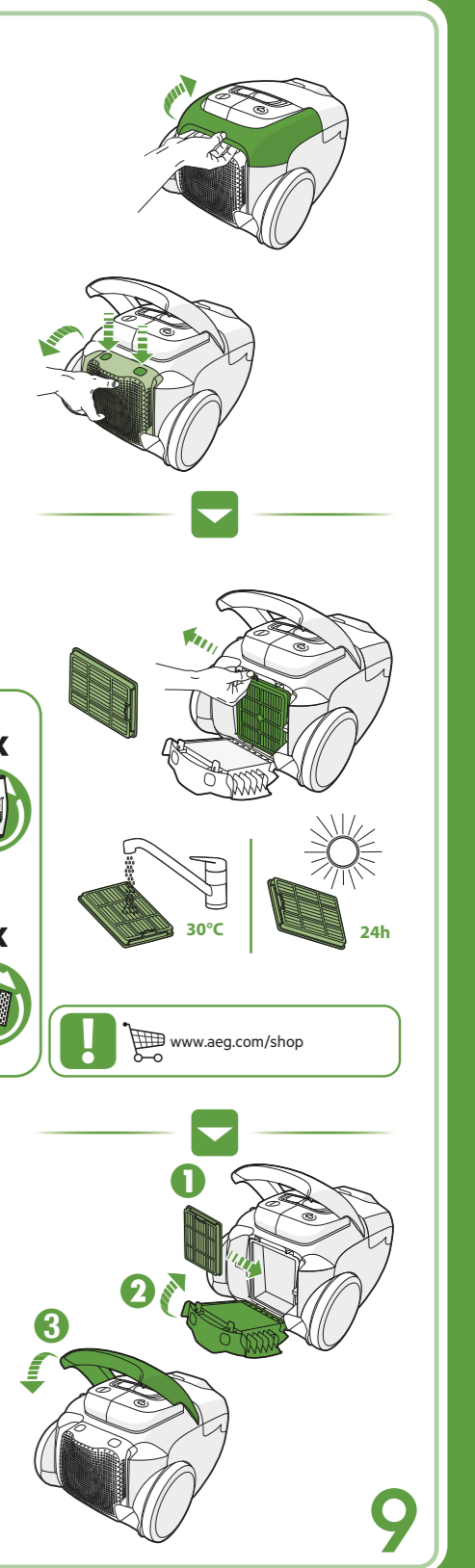
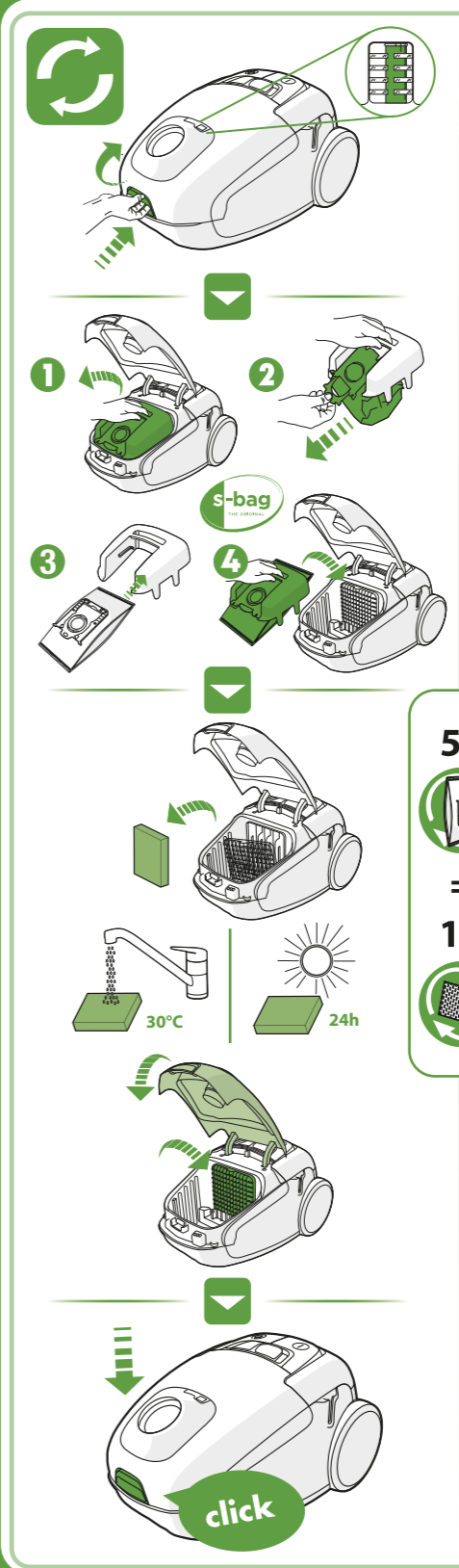
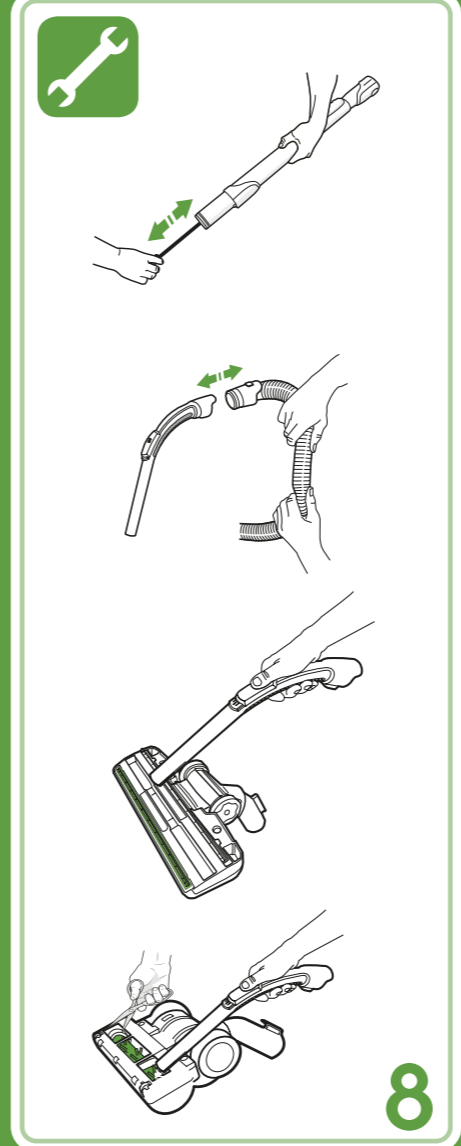
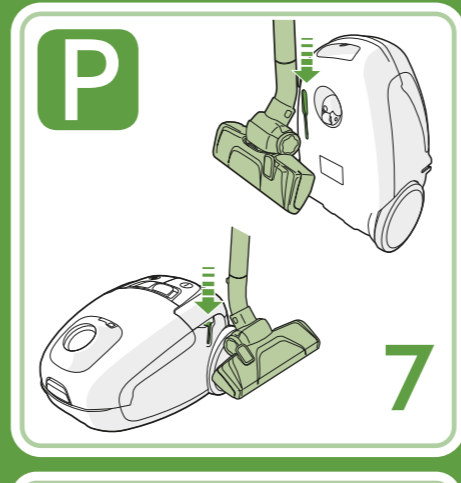
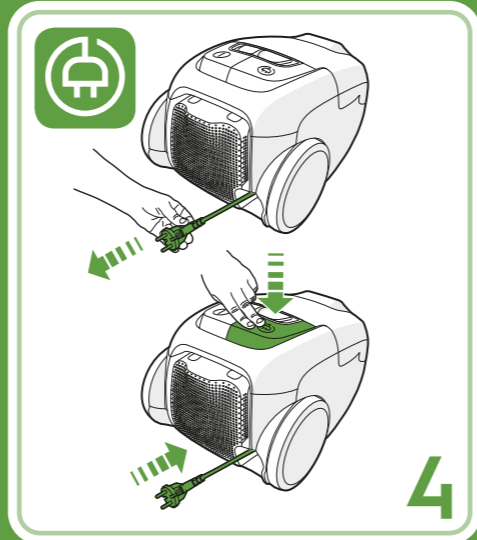
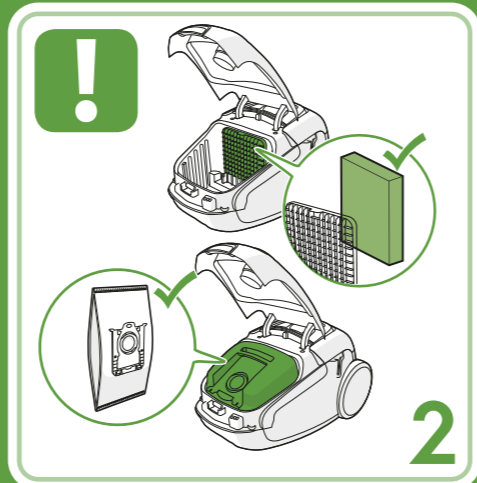
VX8 | X SILENCE



* Certain models only | Suivant les modèles | بعض الموديلات فقط | Само определени модели | Pouze u některých modelů | Nur bestimmte Modelle | Kun på visse modeller | Ainult kindlad mudelid | Solo algunos modelos | فقط برای بعضی مدلها | Vain tietyt mallit | Ορισμένα μόνο μοντέλα | Samo određeni modeli | Csak egyes típusoknál | Solo per alcuni modelli | Tik tam tikriems modeliams | Tikai noteiktiem modeļiem | Alleen bepaalde modellen | Kun enkelte modeller | Tyko niektóre modele | Solo alguns modelos | Doar pentru anumite modele | Только отдельные модели | Bara vissa modeller | Le določeni modeli | Len určité modely | Само код одређених модела | Yalnızca bazı modellerde | Залежно від моделі



R Recommended nozzle | Brosse recommandée | فرشة الموصى بها | Препоръчителна дюза | Doporučená hubice | Empfohlene Düse | Anbefalet mundstykke | Soovituslik otsak | Cepillo recomendado | نازلهاى توصيه شده | Suositeltava suulake | Συνιστώμενο ακροφύσιο | Preporučeni nastavak | Ajánlott szivófej | Spazzola consigliata | Rekomenduojamas antgalis | Leticams uzgalis | Aanbevolen mondstuk | Anbefalt munstykke | Zalecana dysza | Escova recomendada | Perie recomandată | Рекомендованная насадка | Rekomenderat munstykke | Priporočni nastavek | Odporučaná hubica | Препоручени наставка | Önerilen başlık | Рекомендована насадка



5x
= 1x

30°C 24h

! www.aeg.com/shop