

HU **Használati útmutató**
Mosógép
RO **Manual de utilizare**
Mașină de spălat rufe

2

34

L 98699 FL2



TARTALOM

1. BIZTONSÁGI INFORMÁCIÓK.....	3
2. BIZTONSÁGI UTASÍTÁSOK.....	4
3. TERMÉKLEÍRÁS.....	6
4. KEZELŐPANEL.....	7
5. PROGRAMOK	11
6. FOGYASZTÁSI ÉRTÉKEK.....	15
7. KIEGÉSZÍTŐ FUNKCIÓK.....	16
8. BEÁLLÍTÁSOK.....	17
9. AZ ELSŐ HASZNÁLAT ELŐTT.....	18
10. NAPI HASZNÁLAT.....	18
11. HASZNOS TANÁCSOK ÉS JAVASLATOK.....	23
12. ÁPOLÁS ÉS TISZTÍTÁS.....	24
13. HIBAE LHÁRÍTÁS.....	28
14. AJTÓ NYITÁSA VÉSZHELYZETBEN.....	31
15. MŰSZAKI ADATOK.....	32
16. KIEGÉSZÍTŐ MŰSZAKI ADATOK.....	32

AZ ÖN ELÉGEDETTSÉGE ÉRDEKÉBEN

Köszönjük, hogy megvásárolta ezt az AEG készüléket. Termékünk készítésekor egy olyan berendezést kívántunk létrehozni az Ön számára, amely kifogástalan teljesítményt nyújt hosszú éveken keresztül, köszönhetően az alkalmazott innovatív technológiáknak, amelyek az életét jelentősen megkönnyítik – és amelyeket más készülékeken nem talál meg. Kérjük, szánjon néhány percet az útmutató végigolvasására, hogy a maximumot hozhassa ki készülékéből. Látogassa meg a weboldalunkat:



Kezelési tanácsok, kiadványok, hibaelhárító, szerviz információk:
www.aeg.com



További előnyökért regisztrálja készülékét:
www.registreaeg.com



Kiegészítők, segédanyagok és eredeti alkatrészek vásárlása a készülékhez:
www.aeg.com/shop

VÁSÁRLÓI TÁMOGATÁS ÉS SZERVIZ

Kizárólag eredeti alkatrészek használatát javasoljuk.

Ha készülékével a szervizhez fordul, legyenek kéznél az alábbi adatok: Típus, termékszám, sorozatszám.

Ezek az információk az adattáblán olvashatók.



Figyelmeztetés - Biztonsági információk



Általános információk és hasznos tanácsok



Környezetvédelmi információk

A változtatások jogát fenntartjuk.

1. BIZTONSÁGI INFORMÁCIÓK

Az üzembe helyezés és használat előtt gondosan olvassa el a mellékelt útmutatót. A nem megfelelő üzembe helyezés vagy használat által okozott károkért nem vállal felelősséget a gyártó. További tájékozódás érdekében tartsa elérhető helyen az útmutatót.

1.1 Gyermekek és fogyatékkal élő személyek biztonsága

- A készüléket a gyermekek (csak 8 évnél idősebb) és csökkent fizikai, értelmi vagy mentális képességű, illetve megfelelő tapasztalatok és ismeretek híján lévő személyek csak felügyelettel, vagy a készülék biztonságos használatára vonatkozó megfelelő tájékoztatás esetén használhatják.
- Ne hagyja, hogy gyermekek játsszanak a készülékkel.
- 3 évesnél fiatalabb gyermekek kizárólag folyamatos felügyelet mellett tartózkodhatnak a készülék közelében.
- Minden csomagolóanyagot tartson távol a gyermekektől.
- Minden mosószeret tartson távol a gyermekektől.
- A gyermekeket és kedvenc háziállatokat tartsa távol a készüléktől, amikor az ajtaja nyitva van.
- Ha rendelkezik gyermekbiztonsági zárral a készülék, akkor célszerű azt bekapcsolni.
- Gyermekek felügyelet nélkül nem végezhetnek tisztítási vagy karbantartási tevékenységet.

1.2 Általános biztonság

- Ne változtassa meg a készülék műszaki jellemzőit.
- Soha ne lépje túl a megengedett legnagyobb töltetet, mely 9 kg tömegű lehet (lásd a „Programtáblázat” című fejezetet).
- Az üzemi víznyomás (minimum és maximum) értékének 0,5 bar (0,05 MPa) és 8 bar (0,8 MPa) között kell lennie.

- Ügyeljen arra, hogy a készülék alsó részén levő szellőzőnyílásokat (ha vannak) a készülék alatti szőnyeg ne zárja el.
- A készülék vízhálózatra történő csatlakoztatásához használja a mellékelt, új tömlőkészletet. Régi tömlőkészlet nem használható fel újra.
- Ha a hálózati kábel megsérül, azt a gyártónak vagy a márkaszerviznek vagy más hasonlóan képzett személynek kell kicserélnie, nehogy veszélyhelyzet álljon elő.
- Karbantartás előtt kapcsolja ki a készüléket, és húzza ki a hálózati csatlakozódugót a csatlakozóaljzatból.
- A készülék tisztításához ne használjon vízsugarat vagy gőzt.
- A készüléket puha, nedves ruhával tisztítsa. Csak semleges tisztítószerrel használjon. Ne használjon súrolószert, súrolószivacsot, oldószert vagy fém tárgyat.

2. BIZTONSÁGI UTASÍTÁSOK

2.1 Üzembe helyezés

- Távolítsa el az összes csomagolást és a szállítási rögzítőcsavarokat.
- Órizzze meg a szállítási rögzítőcsavarokat. Amikor ismét szállítani szeretné a készüléket, a dobját rögzítenie kell.
- Súlyos a készülék, ezért legyen körültekintő a mozgásakor. Mindig viseljen munkavédelmi kesztyűt.
- Ne helyezzen üzembe, és ne is használjon sérült készüléket.
- Tartsa be a készülékhez mellékelt üzembe helyezési útmutatóban foglaltakat.
- Ne helyezze üzembe a készüléket olyan helyen, ahol a hőmérséklet 0 °C alatt van, vagy ahol ki van téve az időjárásnak.
- Ügyeljen arra, hogy a készülék üzemeltetésének helyén a padló vízszintes, sík, stabil, hőálló és tiszta legyen.

- Gondoskodjon arról, hogy keringeni tudjon a levegő a készülék és a padló között.
- Úgy állítsa be a lábakat, hogy a készülék és a szőnyeg között rendelkezésre álljon a szükséges hely.
- Ne helyezze üzembe a készüléket olyan helyen, ahol az ajtaját nem lehet teljesen kinyitni.

2.2 Elektromos csatlakoztatás

- A készüléket kötelező földelni.
- Mindig megfelelően felszerelt, áramütés ellen védett aljzatot használjon.
- Ellenőrizze, hogy az adattáblán szereplő elektromos adatok megfelelnek-e a háztartási hálózati áram paramétereinek. Amennyiben nem, forduljon szakképzett villanyszerelőhöz.
- Ne használjon hálózati elosztókat és hosszabbító kábeleket.

- Ügyeljen a hálózati csatlakozódugó és a hálózati kábel épségére. Amennyiben a készülék hálózati vezetékét ki kell cserélni, a cserét márkaszervizünknel végeztesse el.
- Csak az üzembe helyezés befejezése után csatlakoztassa a hálózati csatlakozódugót a hálózati csatlakozóaljzatba. Ügyeljen arra, hogy a hálózati dugasz üzembe helyezés után is könnyen elérhető legyen.
- Nedves kézzel ne érintse meg a hálózati kábelt és a csatlakozódugót.
- A készülék csatlakozásának bontására, soha ne a hálózati kábelnél fogva húzza ki a csatlakozódugót. A kábelt mindig a csatlakozódugónál fogva húzza ki.
- Kizárólag az Egyesült Királyságban és Írországból érvényes: A készülék egy 13 amperes hálózati csatlakozódugóval rendelkezik. Ha szükségessé válik a biztosíték cseréje a hálózati csatlakozódugóban, akkor egy 13 amperes ASTA (BS 1362) biztosítékra cserélje.
- A készülék megfelel az EGK irányelveinek.
- Ne tegyen gyúlékony anyagot vagy gyúlékony anyaggal szennyezett tárgyat a készülékbe, annak közelébe, illetve annak tetejére.
- Ellenőrizze, hogy minden fémtárgyat eltávolított a ruhákból.
- Ne tegyen a készülék alá edényt azért, hogy az esetleg a készülékből szivárgó vizet összegyűjtse. A használatra javasolt felszerelésekkel kapcsolatban forduljon a márkaszervizhez.
- Ne érintse meg az ajtóüveget egy program működése során. Az üveg forró lehet.

2.5 Belső világítás



VIGYÁZAT!

Sérülésveszély.

- Látható LED-es sugárzás, ne nézzen közvetlenül a fénysugárba.
- Az izzó illetve halogén lámpa olyan típusú, amely kizárólag háztartási készülékekhez használható. Otthona kivilágítására ne használja.
- A belső világítás cseréje érdekében forduljon a márkaszervizhez.

2.6 Szerviz

- A készülék javítását bízza a márkaszervizre.
- Csak eredeti pótalkatrészeket használjon.

2.7 Ártalmatlanítás



VIGYÁZAT!

Sérülés- vagy fulladásveszély.

- Bontsa a készülék hálózati csatlakozását.
- Vágja le a hálózati tápkábelt, és helyezze a hulladékba.
- Szerelje le az ajtókilincset, hogy megakadályozza gyermekek és kedvenc állatok készülékben rekedését.

2.3 Vízhálózatra csatlakoztatás

- Ügyeljen arra, hogy ne okozzon sérülést a vízcsöveknek.
- Mielőtt új vagy hosszabb idő óta nem használt csövekhez csatlakoztatja a készüléket, addig folyassa a vizet, amíg az teljesen ki nem tisztul.
- A készülék első használata előtt ellenőrizze, hogy nincs-e szivárgás.

2.4 Használat



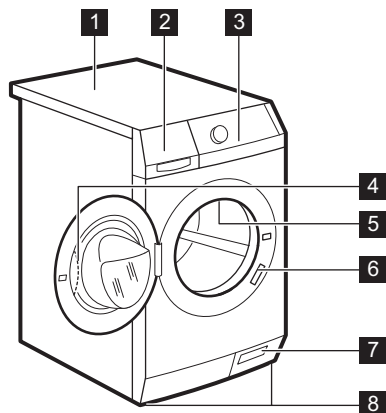
VIGYÁZAT!

Személyi sérülés, áramütés, tűz, égési sérülés vagy a készülék károsodásának veszélye áll fenn.

- A készüléket kizárólag háztartási célra használja.
- Tartsa be a mosogatószer csomagolásán feltüntetett utasításokat.

3. TERMÉKLEÍRÁS

3.1 A készülék áttekintése



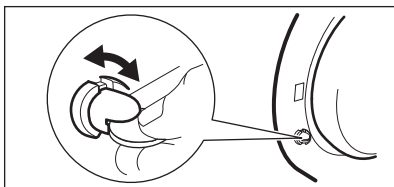
- 1 Munkafelület
- 2 Mosogatószer-adagoló
- 3 Kezelőpanel
- 4 Ajtófogantyú
- 5 Belső világítás
- 6 Adattábla
- 7 Leeresztő szivattyú szűrője
- 8 Készülék szintbe állítására szolgáló lábak

3.2 A gyerekzár bekapcsolása

Segítségével elkerülhető, hogy a gyermekek vagy kisállatok bezáródjanak a dobba.

A zárat bezáráshoz addig fordítsa az óramutató járásával egyező irányba, amíg vízszintes helyzetbe nem kerül a horony.

Nem lehet a készülék ajtaját bezárni.



Az ajtó zárásához addig fordítsa a zárat az óramutató járásával ellentétes irányba, amíg függőleges helyzetbe nem kerül a horony.

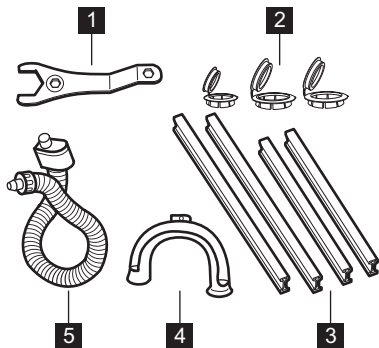
3.3 Rögzítőlemez készlet (4055171146)

Beszerezhető a hivatalos márkakereskedőnél.

Ha a készüléket talapzatra állítja, rögzítse a készüléket a rögzítőlemezekhez.

Figyelmesen olvassa el a tartozékhoz mellékelt használati utasítást.

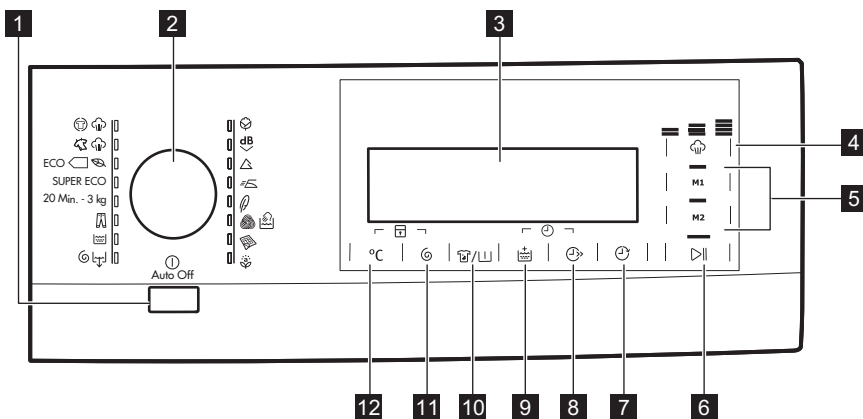
3.4 Tartozékok



- 1 **Csavarkulcs**
A szállítási rögzítőcsavarok kiszérésehez.
- 2 **Műanyag sapkák**
A szállítási rögzítőcsavarok kiszérése után a készülék hátsó oldalán található lyukak lefedésére szolgálnak.
- 3 **Hangcsillapító elemek**
A zaj csillapítására szolgálnak a készülék működésekor.
- 4 **Műanyag tömlővezető**
A kifolyócsőnek egy mosdó peremére akasztására szolgál.
- 5 **Visszatorlódás elleni befolyótömlő**
Az esetleges szivárgás megakadályozására.

4. KEZELŐPANEL

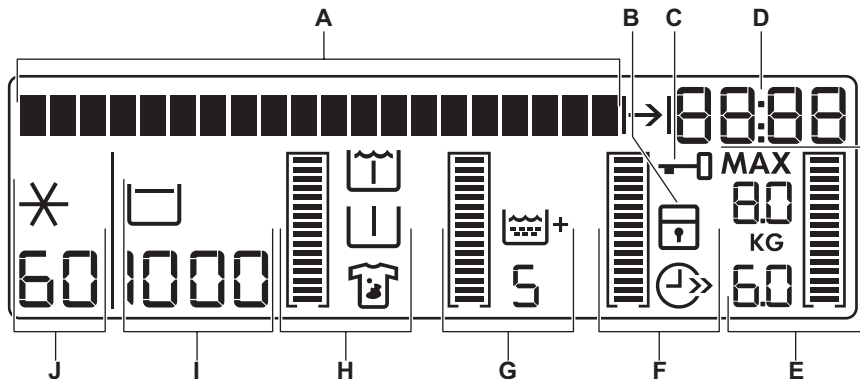
4.1





- | | |
|---|---|
| <p>1 Auto Off gomb </p> <p>2 Programválasztó gombok</p> <p>3 Kijelző</p> | <p>4 Gőzlés érintőgomb </p> <p>5 Memória érintőgombok</p> <p>6 Start/Szünet érintőgomb </p> |
|---|---|

- 7** Késleltetett indítás érintőgomb 
- 8** Time Save (Időtakarékos) érintőgomb 
- 9** Extra öblítés érintőgomb 
- 10** Folt/előmosás érintőgomb 
- 11** Centrifuga érintőgomb 
- 12** Hőmérséklet érintőgomb $^{\circ}\text{C}$

4.2 Kijelző



A kijelző a következőket jeleníti meg:

A szövegsáv:	
A	<ul style="list-style-type: none"> • A készülék használatára vonatkozó útmutatásokat jelenít meg. • A program állapotát és fázisát jeleníti meg. • Riasztási üzeneteket jelenít meg. Olvassa el a „Hibaelhárítás” című részt.
A szimbólumok a megfelelő fázis vagy funkció bekapcsolása esetén jelennek meg.	
B	 Gyerekzár
C	 Ajtó zárva Nem lehet kinyitni a készülék ajtaját, amíg ez a szimbólum látható. Csak a szimbólum eltűnése után nyithatja ki az ajtót. Ha befejeződött a program, de a szimbólum látható marad: <ul style="list-style-type: none"> • Be van kapcsolva az „Öblítés tartás” funkció. • Víz van a dobban.

Számjegyek területe

Pontos idő

A készülék bekapcsolásakor a pontos idő jelenik meg néhány másodpercre a kijelzőn. Az óra beállítására nézze meg az "Óra beállítása" című részt.

Program időtartama

A hozzá tartozó gomb megérintésekor a programciklus időtartama jelenik meg a kijelzőn néhány másodpercre, majd program befejezési ideje jelenik meg ismét.



Program időtartamának visszajelzője

Akkor jelenik meg a visszajelző, amikor a program időtartamát jelzik a számjegyek.

D

A program befejezésének időpontja



Program vége visszajelző

Akkor jelenik meg a visszajelző, amikor a program végét jelzik a számjegyek.

Késleltetési idő

Amikor késleltetett indítást állít be, akkor 10 óráig 30 perces, míg 20 óráig egy óras lépésekben tolódik a program végének időpontja.

Miután a program véget ért

A kijelzőn egy nulla jelenik meg.

E rész csak akkor jelenik meg, amikor nyitva van az ajtó. - Nézze meg „A készülék bekapcsolása és a program beállítása” című részt.

MAX



A beállított programhoz tartozó maximális ruhatöltet (kg).

E

KG



A behelyezett ruhák súlyának megfelelően telik meg a kijelzősáv.



Maximális töltet betétele esetén telik meg teljesen a jelzősáv.

Grafikus sávok

Funkció beállítása:



Az üres jelzősáv csak akkor jelenik meg, ha a hozzá tartozó funkció elérhető a beállított programnál.

Ha nem jelenik meg a jelzősáv, az azt jelenti, hogy nem áll rendelkezésre.



A beállított funkciók szerint telik meg a jelzősáv.



Ha rossz kiválasztást tesz, az **Err** üzenet jelzi, hogy a kiválasztás nem lehetséges.



Time Save (Időmegtakarítás)

Akkor jelenik meg a visszajelző, amikor a program időtartamát beállítja.

F



Rövid programidő



Extra gyors



Extra öblítés

H



Az érték az öblítések számát mutatja összesen.



Az öblítések számának megfelelően telik meg a jelzősáv.



Foltmosás visszajelző



Előmosás visszajelző

I



Áztatás visszajelző



A beállított funkciók szerint telik meg a jelzősáv.



A beállított program centrifugálási sebessége

J



Nincs centrifugálás visszajelző¹⁾



Öblítés tartás visszajelző

¹⁾ Csak a SZIVATTYÚZÁS/CENTRIFUGÁLÁS programnál érhető el.

K



A beállított program alapértelmezett hőmérséklete









Hideg víz

5. PROGRAMOK

5.1 Programtáblázat

Program Hőmérséklet-tartomány	Maximális töltet Maximális centrifugálási sebesség	Program leírása (Töltet típusa és szennyeződés mértéke)
Mosási programok		
 Pamut 95 °C - Hideg	9 kg 1600 ford./perc	Fehér és színes pamut. Normál vagy enyhe szennyezettség.
 Extra csendes 95 °C - Hideg	9 kg	Fehér és színes pamut. Normál és enyhe szennyezettség. A program törli az összes centrifugálási fázist a halk mosás érdekében. A ciklus végén a víz a dobban marad.
 Műszál 60 °C – Hideg	4 kg 1200 ford./perc	Műszálás vagy kevert szálás szövetek. Normál szennyezettség.
 Vasaláskönyvités 60 °C – Hideg	4 kg 800 ford./perc	Műszálás szövetek, amelyek mosása kímélő módon történik. Normál és enyhe szennyezettség. ¹⁾
 Kímélő 40 °C – Hideg	4 kg 1200 ford./perc	Kényes textil, pl. akril, viszkóz és poliészter. Normál szennyezettség.
 Gyapjú / Selyem 40 °C – Hideg	2 kg 1200 ford./perc	Gépben mosható gyapjúhoz, kézzel mosható gyapjúhoz és „kézzel mosható” jelzéssel ellátott kényes szövetekhez. ²⁾
 Takaró 60 °C - 30 °C	3 kg 800 ford./perc	Mosási program egy műszálás takaróhoz, paplanhoz, ágyterítőhöz stb.
 Anti-allergén 60 °C	9 kg 1600 ford./perc	Fehér pamut darabok. A program a 60 °C-os mosásnak és az extra öblítésnek köszönhetően eltávolítja a mikroorganizmusokat. Így a mosás hatékonyabb.
 Centrifugálás/Szivattyúzás	9 kg 1600 ford./perc	A ruhanemű centrifugálásához és a víz dobból való leeresztéséhez. Minden ruhaanyaghoz.

Program Hőmérséklet-tartomány	Maximális töltet Maximális centrifugálási sebesség	Program leírása (Töltet típusa és szennyeződés mértéke)
 Öblítések Hideg	9 kg 1600 ford./perc	A ruhanemű öblítéséhez és centrifugálásához. Minden ruhaanyaghoz.
 Kültéri sportruházat 40° - Hideg	2.5 kg 800 ford./perc	Vízálló, sport és szabadtéri ruházat. Ne használjon öblítőszeret!
20 Min. - 3 kg 20 perc - 3 kg 40 °C - 30 °C	3 kg 1200 ford./perc	Enyhén szennyezett vagy csupán egyszer viselt pamut és műszálás darabok.
SUPER ECO Szuper Eco Hideg	3 kg 1200 ford./perc	Kevvertszálas anyagok (pamut és műszálás ruhadarabok) ³⁾
 Pamut Eco ⁴⁾ 60 °C - 40 °C	9 kg 1600 ford./perc	Fehér és színtartó pamut. Nor Az energiafogyasztás csökken, és a mosóprogram ideje meghosszabbodik.
Gőzölés programok⁵⁾		
A gőzölés szárított, mosott vagy egyszer viselt ruháknál használható. Ezek a programok csökkentik a gyűrődést és a kellemetlen szagokat, és simábbá varázsolják ruhaneműjét.		
Ne használjon mosószeret. Szükség esetén a foltokat mosással vagy helyi feltöltésváltozóval távolítsa el.		
A gőzölés programok nem tartalmazznak higiéniai ciklust.		
Az alábbi típusú ruháknál ne alkalmazza a gőzölés programot:		
<ul style="list-style-type: none"> • ruhaneműk, melyek címkéjén nem szerepel, hogy gépben való szárításra alkalmasak. • valamennyi olyan ruhanemű, melynek műanyag, fém, fa vagy hasonló elemei vannak. 		
 Gőz frissítés 40 °C	1.5 kg	Gőzölő program pamut és műszálás anyagokhoz. Ez a ciklus a ruhanemű szagtalanítására alkalmas. ⁶⁾

Program Hőmérséklet-tartomány	Maximális töltet Maximális centrifugálási sebesség	Program leírása (Töltet típusa és szennyeződés mértéke)
  Gőz Gyűrődésmentes 40 °C	1.5 kg	Gőzölő program műszálás ruhaneműk számára. A ciklus segítségével kisimíthatja a ruhaneműt.




- 1) A ruhanemű gyűrődésének csökkentése érdekében ez a ciklus szabályozza a víz hőmérsékletét, valamint kímélő mosást és centrifugálást végez. Ekkor a mosógép további öblítéseket végez.
- 2) A ciklus közben a dob kis sebességgel forog a kíméletes mosás érdekében. Úgy tűnhet, hogy a dob nem forog, vagy nem megfelelően forog. Ez a készülék normális visekedése.
- 3) Ez a mindennapos használatra való program jó mosási eredményt nyújt a legalacsonyabb energia- és vízfogyasztás mellett.
- 4) **Standard programok az energiacímke fogyasztási értékei számára.** A 1061/2010 sz. jogszabály értelmében ezek a programok a «Normál 60 °C-os pamut programnak» és a «Normál 40 °C-os pamut programnak» felelnek meg. Ezek a leghatékonyabb programok a normál szennyezettségű pamut ruhák mosásához, ami a vízfelhasználást és az energiefogyasztást illeti.



A mosási fázis tényleges vízhőmérséklete eltérhet a megadott program-hőmérséklettől.

- 5) Ha szárított ruhán állít be gőzölés programot, a ciklus végén a ruhanemű nedves maradhat. Jobb a ruhákat kb. 10 percre friss levegőre vinni, hogy elpárologtassa a nedvességet. Amikor a program befejeződött, gyorsan távolítsa el a ruhaneműt a dobból. Ha a gőzölést követően úgy dönt, mégis kivasalja a ruhákat, sokkal kisebb erőfeszítésébe kerül!
- 6) A gőz nem távolítja el az állatok szagát.

Programfunkciók összegezethetősége

Program	Centrifugálás	--- 	Előmosás / foltmosás ¹⁾	Áztatás	Extra öblítés ²⁾	Time Save (Időmegtakarítás) ³⁾	Késsleltett indítás
Pamut	■	■	■	■	■	■	■
Extra csendes			■	■	■	■	■
Műszál	■	■	■	■	■	■	■
Vasaláskönnyítős	■	■	■ ⁴⁾	■	■	■	■
Kímélő	■	■	■	■	■	■	■
Gyapjú / Selyem  	■	■					■

Program	Centrifugálás	---	<input type="checkbox"/>	Előmosás / foltmosás ¹⁾	Áztatás	Extra öblítés ²⁾	Time Save (Időmegtakarítás) ³⁾	Késszelteztett indítás
Takaró	■							■
Anti-allergén	■		■	■	■	■		■
Centrifugálás/Szivattyúzás ⁵⁾	■	■						■
Öblítések	■		■			■		■
Kültéri sportruházat	■		■			■		■
20 perc - 3 kg	■							■
Szuper Eco	■		■			■		■
Pamut Eco	■		■	■	■	■	■ ⁶⁾	■

1) Ha folyékony mosószert használ, Előmosás nélküli programot állítson be. A Foltmosás kiegészítő funkció 40 °C-nál alacsonyabb hőmérséklet-beállítás esetén nem áll rendelkezésre.

2) Alacsony sebességen kímélő öblítéseket és egy rövid centrifugálást végez a készülék.

3) Ha rövidebb időtartamot állít be, azt ajánljuk, hogy csökkentse a töltet mennyiségét. Meg lehet teljesen tölteni a készüléket, de csökken a mosás hatékonysága.

4) Csak az Előmosás funkció áll rendelkezésre.

5) Állítsa be a centrifugálási sebességet. Ellenőrizze, hogy megfelel-e a ruháknak. Amennyiben a Nincs centrifugálás lehetőséget választja, csak a szivattyúzás áll rendelkezésre.

6) Ezeknél a programoknál csak a rövidebb időtartamot állíthatja be.

5.2 Woolmark Apparel Care - Kék



jóváhagyta a „kézzel mosható” jelzésű, gyapjú ruhadarabok gépi mosására, azzal a feltétellel, hogy a ruhák mosása a mosógép gyártójától származó utasítások szerint történik. Mindig kövesse a ruhanemű kezelési címkején szereplő szárítási és egyéb utasítást. M1144

Az Egyesült Királyságban, Írországban, Hongkongban és Indiában a Woolmark szimbólum minőségtanúsító védjegy funkciót tölt be.

A Woolmark vállalat ennek a mosógépnek a gyapjúmosási ciklusát

6. FOGYASZTÁSI ÉRTÉKEK



A címkén szereplő adatok tájékoztató jellegűek. Az értékek különböző okok miatt változhatnak, pl. a ruhanemű jellege és mennyisége, a víz és a környezeti hőmérséklet függvényében.



A program kezdetekor a kijelzőn a program maximális töltethez tartozó időtartama jelenik meg.

A mosási fázis alatt a program időtartamát a készülék automatikusan számítja, és az érték nagymértékben csökkenhet, ha a töltet nagysága kisebb a maximálisan megengedett töltet értékénél (pl.: Gyapjú 60 °C, maximális töltet: 9 kg; a program időtartama túllépi a 2 órát - valós töltet: 1 kg; a program időtartama nem éri el az 1 órát).

Amikor a készülék a valós időtartamot számítja, a kijelzőn egy pont villog.

Programok	Töltet (kg)	Energiafogyasztás (kWh)	Vízfogyasztás (liter)	Program hozzávetőleges időtartama (perc)	Fennmaradó nedvesértalom (%) ¹⁾
Pamut 60 °C	9	1.60	69	168	44
Pamut 40 °C	9	1.00	69	164	44
Műszál 40 °C	4	0.60	48	105	35
Kímélő 40 °C	4	0.70	58	86	35
Gyapjú/Kézi mosás 30 °C 2)	2	0.35	57	61	30
Szabványos pamut program					
Szabványos pamut 60 °C	9	0.83	56	243	44
Szabványos pamut 60 °C	4.5	0.59	45	190	44
Szabványos pamut 40 °C	4.5	0.50	45	198	44

1) A centrifugálási fázis végén.

2) Csak egyes modellek esetében áll rendelkezésre.

Kikapcsolt állapotban (W)	Bekapcsolva hagyva (W)
0,05	0,05

Kikapcsolt állapotban (W)	Bekapcsolva hagyva (W)
A fenti táblázatban szereplő adatok megfelelnek az EU 2009/125/EC számú bizottsági rendelkezésének, mely a 1015/2010 számú irányelvet teljesíti.	

7. KIEGÉSZÍTŐ FUNKCIÓK

7.1 Programválasztó gomb

Egy program kiválasztásához fordítsa el ezt a gombot. A megfelelő program visszajelzője világitani kezd.

7.2 Gőz

A gőzölés intenzitásának beállítására érintse meg a gombot. Csak olyan programok esetében lehetséges, melyeknél a gőzölés funkció rendelkezésre áll. A beállításától függően változik a gőzölési fázis időtartama.

7.3 Memória

Egy program mentésére vagy egy tárolt program beállítására nyomja meg az egyik Memória memória gombot.

Program mentése:

1. A Auto Off gombot nyomja meg a készülék bekapcsolásához.
2. Forgassa a kedvenc programjához a programválasztó gombot.
3. Szükség szerint válasszon ki egy vagy több funkciót.
4. Érintse meg és tartsa megnyomva néhány másodpercig a Memória gombokat.

A csengő hangja hallható, és a kijelző a program mentését jelzi.

Mentett program beállítása: Érintse meg a beállítani kívánt programhoz tartozó gombot.

Megjelenik a program kijelzés, és a kijelzőn látható minden információ.



Csupán egy új programot kell elmentenie az elmentett program törléséhez.

7.4 Start / Szünet

Érintse meg a Start / Szünet gombot, a program indítására vagy megszakítására.

7.5 Késleltetett indítás

Egy program 30 perc és 20 óra közötti késleltetett indítására a Késleltetett indítás gombot érintse meg.

7.6 Time Save (Időmegtakarítás)

A program idejének csökkentésére a Time Save (Időmegtakarítás) gombot érintse meg.

A következőket választhatja:

- RÖVID IDŐTARTAM: napi viselés okozta szennyezettségű darabok mosására.
- EXTRA GYORS: szinte szennyezéstől mentes darabok mosására.



Bizonyos programok e funkció közül csak az egyiket fogadják el.

7.7 Extra öblítés

Öblítőfázisok programhoz adásához a Extra öblítés gombot érintse meg.



Olyan személyek esetében használja ezt a funkciót, akik allergiások a mosószerekre, valamint olyan helyeken, ahol lágú a víz.


7.8 Előmosás / foltmosás

Érintse meg a gombot az alábbi funkciók egyikének kiválasztásához:

- **Előmosás**
Erős szennyeződés esetén használja e funkciót. Egy előmosási fázist ad a készülék a főmosáshoz. A program időtartama megnövekszik.
- **Áztatás**
Erős szennyeződés esetén használja e funkciót. Mosás előtt körülbelül fél

óraig áztatja 30 °C-on a készülék a ruhákat.

-  **Foltmosás**
Nehezen eltávolítható foltokkal szennyezett ruhákhoz használja e funkciót. Amikor beállítja a funkciót, tegyen folttisztítót a rekeszbe .

 Nő a program időtartama. A beállítás 40 °C-nál alacsonyabb hőmérséklet esetén nem áll rendelkezésre.

7.9 Centrifugálás

A Centrifugálás gombot érintse meg a következőkhöz:

- A program maximális centrifugálási sebességének csökkentése.




A kijelző csak a beállított programnál elérhető centrifugálási sebességet mutatja.

- A centrifugálási fázis kiiktatása („Nincs centrifugálás” funkció).
- Az **Öblítés tartás** funkció bekapcsolása. Ezzel a funkcióval megelőzheti a mosott holmi gyűrődését. A program befejeztével a készülék nem engedi le a vizet.

7.10 Hőmérséklet

Érintse meg a gombot az alapértelmezett hőmérséklet módosításához.

– – és  szimbólum = hideg víz


8. BEÁLLÍTÁSOK

8.1 Hangjelzések

Egy hangjelzés hallható, amikor:

- Bekapcsolja a készüléket.
- Amikor kikapcsolja a készüléket.
- Amikor megérinti a gombokat.
- A program befejeződik.
- A készülékben hiba lépett fel.

A hangjelzések **ki-/bekapcsolásához** egyidejűleg 6 másodpercre nyomja meg a Előmosás / foltmosás és a Extra öblítés gombot.

 Ha kikapcsolja a hangjelzéseket, akkor csak akkor működnek, amikor megnyomja a gombokat ill. hibás a működés.

8.2 Gyermekezár funkció

Ezzel a funkcióval megakadályozhatja a gyermekeket abban, hogy játszanak a kezelőpanellel.


- A funkció **be/kikapcsolásához** egyidejűleg addig tartsa megérintve a Hőmérséklet és Centrifugálás gombot, amíg a  visszajelző **világítani nem kezd/el nem alszik.**

Bekapcsolhatja a funkciót:

- A Start / Szünet gomb megérintése után: az összes gomb és a programválasztó gomb záródik.
- A Start / Szünet gomb megérintése előtt: a készülék nem indítható.

8.3 Állandó extra öblítés

A funkcióval az extra öblítés funkciót bekapcsolva tarthatja, miközben új programot állít be.

- A funkció **be/kikapcsolásához** egyidejűleg addig tartsa megérintve a Time Save (Időmegtakarítás) és Késleltetett indítás gombot, amíg a kijelzőn a + visszajelző **világítani nem kezd/el nem alszik.**

8.4 Súlyérzékelő be- és kikapcsolása

A súlyérzékelők be-/kikapcsolásához néhány másodpercre nyomja meg egyszerre a Temperature és Stains/Prewash gombot.

9. AZ ELSŐ HASZNÁLAT ELŐTT

1. Öntsön 2 liter vizet a mosószer-adagoló mosási rekeszébe.
Ez aktiválja a leeresztő rendszert.
2. Öntsön egy kevés mosószert a mosószer-adagoló mosási rekeszébe.
3. Állítsa be és ruhák nélkül indítson el egy pamut mosására szolgáló programot a legmagasabb hőmérsékleten.

Ez minden szennyeződést eltávolít a dobból és a tartályból.

9.1 Nyelv beállítása

A készülék első bekapcsolásakor az alapértelmezett nyelv jelenik meg, és a kijelző kéri a nyelv kiválasztását:

1. A programválasztó forgatásával válassza ki a kívánt nyelvet.
2. Amikor a kijelzőn megjelenik a kívánt nyelv kijelzése, akkor a kiválasztás megerősítésére érintse meg a Start / Szünet gombot.

9.2 Az első bekapcsolás utáni nyelvváltóztatás

1. Néhány másodpercig tartsa a Centrifugálás és Előmosás / foltmosás gombot megnyomva.
2. Amikor a kijelzőn megjelenik a beállított nyelv kijelzése, akkor fordítsa az új nyelvre a programválasztó gombot.

3. A kiválasztás megerősítésére érintse meg a Start / Szünet gombot.

9.3 Az óra beállítása

Miután kiválasztotta a nyelvet, a készülék kéri az óra beállítását. Az óra számértéke villog.

1. Forgassa a programválasztót az óraérték beállításához.
2. A kiválasztás megerősítésére érintse meg a Start / Szünet gombot.
A perc számértéke villog.
3. Forgassa a programválasztót a percérték beállításához.
4. A kiválasztás megerősítésére érintse meg a Start / Szünet gombot.

9.4 Pontos idő beállítása az első bekapcsolás után

1. Néhány másodpercig a Extra öblítés és Time Save (Időmegtakarítás) gombot tartsa megnyomva.

Az óra számértéke villog.

2. Forgassa a programválasztót az óraérték beállításához.
3. A kiválasztás megerősítésére érintse meg a Start / Szünet gombot.

A perc számértéke villog.

4. Forgassa a programválasztót a percérték beállításához.
5. A kiválasztás megerősítésére érintse meg a Start / Szünet gombot.

10. NAPI HASZNÁLAT



VIGYÁZAT!

Olvassa el a „Biztonság” című fejezetet.

10.1 Súlyérzékelő használata



A súlyérzékelő helyes működése érdekében kapcsolja be a készüléket és állítsa be a kívánt programot, MIELŐTT a ruhákat a dobba teszi.

10.2 A készülék bekapcsolása előtt

1. Nyissa ki a vízcsapot.
2. Csatlakoztassa a dugaszt a hálózati aljzatba.

10.3 A készülék bekapcsolása és egy program beállítása

1. Az Auto Off gombot nyomja meg a készülék bekapcsolásához.
2. Egy tárolt program beállításához fordítsa a kívánt programra a

programválasztó gombot, vagy érintse meg a Memória gombok egyikét.

Világítani kezd a program visszajelző.

Piros színnel kezd villogni a Start / Szünet gomb visszajelzője.

A kijelző az alapértelmezett hőmérsékletet és centrifugálási sebességet mutatja, míg az üres kijelző sávok az elérhető funkciókat jelenítik meg.

3. Szükség esetén, a vízhőmérséklet és a centrifugálási sebesség változtatására, a Hőmérséklet és Centrifugálás gombot érintse meg.
4. Szükség esetén, kiegészítő funkciók hozzáadásához vagy késleltetett indítás beállításához érintse meg a hozzájuk tartozó gombokat.

A kijelzőn a beállított funkció szimbóluma jelenik meg, és számjegy jelzi a késleltetési időt.

10.4 A mosnivaló betöltése

1. Nyissa ki a készülék ajtaját. A kijelzőn a beállított programhoz tartozó maximális töltet **KG** és a dobba helyezett ruhák súlya **KG** jelenik meg. A ruhák hozzáadása üzenet jelenik meg a kijelző szövegsávján.
 2. Helyezze a mosandó darabokat egyenként a dobba. Rázza meg a darabokat, mielőtt a dobba helyezi őket.
- 0,5 kg-os lépésekben módosul a ruhák súlyának kijelzése. Tájékoztató jellegű, és a ruhák fajtájával változik a súly.

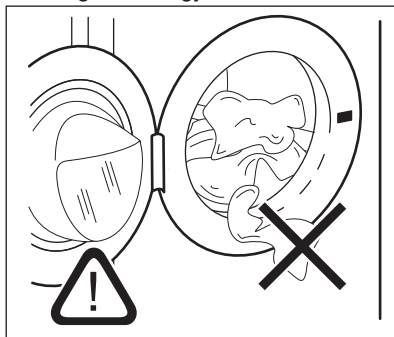


Ha a maximális töltetnél több ruhát tesz a dobba, akkor a kijelzőn a maximális töltet meghaladó súlyra figyelmeztető üzenet jelenik meg. A ruhákat ennek ellenére kimoshatja, de az energia- és vízfogyasztás megnövekszik.

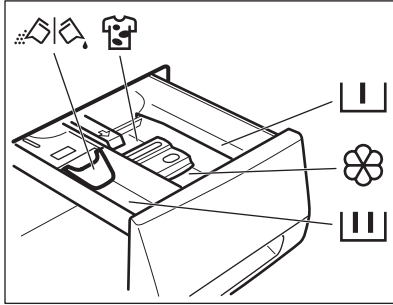
Vegyen ki néhány darabot a legkedvezőbb fogyasztás és teljesítmény elérése érdekében.






Csak olyan programok esetében jelenik meg a túlterhelés jelzés, melyeknél a készülék maximális tölteténél kisebb a maximális töltet értéke.


3. Csupja be az ajtót. A használandó mosószer százalékos mennyisége jelenik meg a szövegsávon. Ez tájékoztató jellegű adat, és a maximális töltet esetében alkalmazandó gyártói ajánlásra utal.
4. Győződjön meg arról, hogy az ajtó és a vízzáró szigetelés közé nem szorult-e be ruha. Ellenkező esetben mosás közben víz szivároghat ki, vagy tönkremehet a ruha.



10.5 A mosószer és az adalékok betöltése

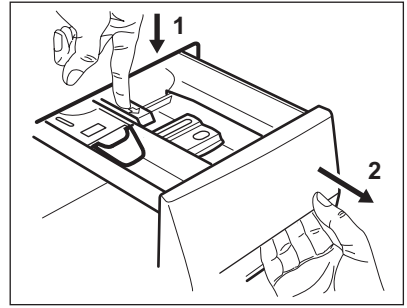


-  Rekesz az előmosás és az áztatóprogram mosószere számára.
-  Mosási szakasz mosószere-adagolója.
-  Rekesz a folyékony adalékok (öblítőszer, keményítő) számára. **MAX** A folyékony adalékok maximális szintje.
-  Rekesz a feltároló számára.
-  A por állagú vagy folyékony mosószere kiválasztására szolgáló terelőlap.

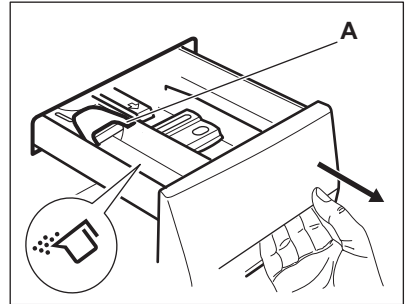
 Mindig tartsa be a mosószertermékek csomagolásán található utasításokat.

10.6 A terelőlap helyzetének az ellenőrzése

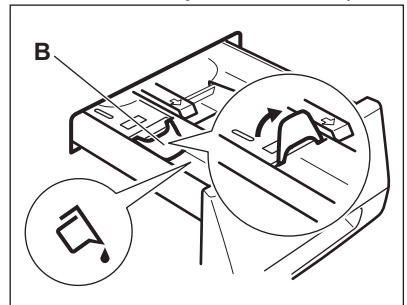
1. Üködésig húzza ki a mosószere-adagolót.
2. Az adagoló kivételéhez nyomja lefelé a kart.



3. Por állagú mosószere használatához hajtsa fel a terelőlapot.



4. Folyékony állagú mosószere használatához hajtsa le a terelőlapot.



**Amikor LE helyzetben van a terelőlap:**

- Ne használjon kocsonyás állagú vagy sűrű folyékony mosószereket.
- Ne töltsön be a tekerőlapon jelzett maximumnál több folyékony mosószert.
- Ne állítson be előmosási szakaszt.
- Ne állítsa be a késleltetett indítás funkciót.

5. Mérje ki a mosó- és az öblítőszert.
6. Gondosan zárja be a mosószer-adagolót.

Ellenőrizze, hogy a terelőlap nem akadályozza-e a fiók bezárását.

10.7 Egy program késleltetett indítás nélküli indítása

A program indításához a Start / Szünet gombot érintse meg.

A hozzá tartozó visszajelző villogása megszűnik, és folyamatosan világítani kezd.

10.8 Egy program késleltetett indítással történő indítása

1. Annyiszor érintse meg a Késleltetett indítás gombot, amíg be nem állítja a kívánt késleltetett indítási értéket.

A program várt befejezési ideje látható a kijelzőn.

2. Érintse meg a Start / Szünet gombot. A készülék megkezdí a késleltetett indítás visszaszámlálását.

Amikor a visszaszámlálás befejeződött, automatikusan megkezdődik a program végrehajtása.



Amíg a Start / Szünet gomb megérintésével el nem indítja a készülék működését, addig törölheti vagy változtathatja meg a késleltetett indítási beállított értékét.

10.9 A késleltetett indítás törlése

1. Érintse meg a Start / Szünet gombot. A megfelelő jelzőfény villog.
2. Annyiszor érintse meg a Késleltetett indítás gombot, amíg a kijelző azt nem jelzi, hogy nincs beállítva késleltetett indítás.
3. Érintse meg a Start / Szünet gombot. A program elindul.

10.10 A készülék viselkedése

A program kezdete után körülbelül 15 perccel:

- A minimálisan szükséges időn belüli tökéletes mosási eredmény eléréséhez, a készülék automatikusan állítja be a dobba tett ruhákhoz a ciklusidőt.
- A kijelző az új időtartamot mutatja.

10.11 A program megszakítása és a kiegészítő funkciók módosítása

Csak néhány kiegészítő funkciót módosíthat a működése megkezdése előtt:

1. Érintse meg a Start / Szünet gombot. A megfelelő jelzőfény villog.
2. Módosítsa a kiegészítő funkciókat.
3. Érintse meg ismét a Start / Szünet gombot.

Folytatódik a mosóprogram.

10.12 Folyamatban levő program törlése

1. A program törléséhez és a készülék kikapcsolásához a Auto Off gombot nyomja meg.
 2. A készülék bekapcsolásához ismét nyomja meg a Auto Off gombot.
- Most új mosási programot állíthat be.



Új program indítása előtt a készülék leeresztheti a vizet. Ebben az esetben ellenőrizze, hogy továbbra is van-e mosószer a mosószer-adagoló rekeszben, és ha nincs, töltsse fel ismét mosószerrel.

10.13 Az ajtó kinyitása



VIGYÁZAT!

Ha a hőmérséklet vagy a dobban lévő víz szintje túl magas, és a dob még forog, **nem** lehet kinyitni a készülék ajtaját.


A program vagy a késleltetett indítás működése közben a készülék ajtaja zárva van.

A készülék ajtajának kinyitásához:

1. Érintse meg a Start / Szünet gombot. Eltűnik a kijelzőről az ajtózár szimbólum.
2. Nyissa ki a készülék ajtaját.
3. Zárja be a készülék ajtaját, majd érintse meg a Start / Szünet gombot. Folytatódik a program vagy a késleltetett indítás végrehajtása.

10.14 Miután a program véget ért

Amikor a program befejeződött, a készülék automatikusan leáll. Egy hangjelzés hallható (ha engedélyezve van).

 jelenik meg a kijelzőn, és üzenet jelzi, hogy befejeződött a program.

Kialszik a Start / Szünet gomb visszajelzője.

1. A készülék kikapcsolásához nyomja meg a Auto Off gombot. A program lejártá után öt perccel az energiatakarékos funkció automatikusan kikapcsolja a készüléket.



Amikor ismét bekapcsolja a készüléket, akkor a kijelzőn a utoljára beállított program kijelzése látható. Forgassa el a programválasztó gombot egy új program beállításához.

2. Szedje ki a ruhaneműt a dobból.
3. Ellenőrizze, hogy a dob üres-e.
4. Hagyja egy ideig nyitva az ajtót és a levegősűrőt, hogy elkerülje a penész vagy kellemetlen szagok keletkezését.

10.15 Vízleeresztés a ciklus vége után

A mosási program véget ért, de még mindig víz van a dobben:

- Rendszeresen forog a dob, hogy megakadályozza a ruhák gyűrődését.
 - Zárva marad az ajtó.
 - Az ajtó kinyitásához le kell a vizet engednie:
1. Szükség esetén csökkentse a centrifugálási sebességet.
 2. Érintse meg a Start / Szünet gombot. A készülék leereszti a vizet és centrifugál.
 3. A program befejezése után kialszik az ajtózár visszajelző, és kinyithatja az ajtót.
 4. A készülék kikapcsolásához nyomja meg a Auto Off gombot néhány másodpercig.



A készülék leereszti a vizet, és körülbelül 18 óra elteltével automatikusan centrifugál.

10.16 AUTOMATIKUS KIKAPCSOLÁS kiegészítő funkció

Az energifogyasztás csökkentésére az AUTOMATIKUS KIKAPCSOLÁS funkció automatikusan kikapcsolja a készüléket, ha:

- A Start / Szünet gomb megnyomása előtt 5 percen át nem használja a készüléket. A készülék ismételt bekapcsolásához nyomja meg a Auto Off gombot.

- A mosási program befejezése után 5 perccel
A készülék ismételt bekapcsolásához nyomja meg a Auto Off gombot.
A kijelzőn a legutoljára beállított program befejezési ideje látható.
Forgassa el a programválasztó gombot egy új program beállításához.



Ha olyan programot vagy kiegészítő funkciót állít be, melynek végén a víz a dobban marad, a **AUTOMATIKUS KIKAPCSOLÁS** funkció **nem kapcsolja ki** a készüléket arra való emlékeztetőként, hogy el kell végezni a szivattyúzást.

11. HASZNOS TANÁCSOK ÉS JAVASLATOK



VIGYÁZAT!

Olvassa el a „Biztonság” című fejezetet.

11.1 A ruha töltet

- A következők szerint válogassa szét a ruhákat: fehér, színes, műszálás, kényes és gyapjúruhák.
- Tartsa be a mosási útmutatásokat, melyek a ruhák kezelési címkein találhatóak.
- Ne mosson együtt fehér és színes darabokat.
- Egyes színes darabok elszíneződhetnek az első mosásnál. Célszerű az első mosásnál külön mosni a darabokat.
- Gombolja be a párnahuzatokat, húzza össze a cipzárakat, kapcsolja be a kapcsokat és patentokat. Kösse össze az öveket.
- Ūrítse ki a zsebeket, és fordítsa ki a darabokat.
- Fordítsa ki a többrétegű anyagokat, gyapjút és festett ábrákkal ellátott darabokat.
- Távolítsa el a makacs szennyeződések.
- Különleges mosószerrel mossa az erősen szennyeződések.
- Legyen körültekintő a függönyök esetében. Vegye ki az akasztókat vagy tegye mosószátkba vagy párnahuzatba a függönyöket.
- Ne mossa a készülékben a nem szegett vagy szakadt ruhadarabokat. Használjon mosószátkot a kis és/vagy kényes darabok mosására (pl.: merevített melltartók, övek, harisnyanadrágok stb.).

- Centrifugálási fázisban egyensúlyi problémákat okozhat egy nagyon kicsi darab. Ilyen esetben kézzel rendezze el a tartályban a darabokat, majd indítsa újra a centrifugálási fázist.

11.2 Makacs szennyeződések

Egyes szennyeződések esetében nem elegendő a víz és a mosószer.

Célszerű az ilyen szennyeződések a darab készülékbe tétele előtt eltávolítani.

Különleges folteltávolítók állnak rendelkezésre. Azt a különleges folteltávolítót használja, mely megfelel a folt és az anyag jellegének.

11.3 Mosószeres és adalékanyagok

- Csak mosógépek számára készült mosószereseket és adalékokat használjon:
 - univerzális, valamennyi anyagtípushoz való mosópor;
 - finomtextil (max. 40 °C-os) és gyapjú mosásához való mosópor;
 - valamennyi anyagfajtához, elsősorban az alacsony hőfokú (max. 60 °C-os) programokhoz való folyékony mosószeresek, illetve a csak gyapjú mosására szolgáló speciális mosószeresek.
- Ne keverje a különböző fajtájú mosószereseket.
- A környezet védelme érdekében ne használjon a szükségesnél több mosószeret.
- Mindig tartsa be a mosószer termékek csomagolásán található útmutatásokat.

- Az anyag fajtájának és színének, a program hőmérsékletének és a szennyezettség mértékének megfelelő termékeket használja.
- Ha a készüléke nem rendelkezik terelőlapos mosószer-adagolóval, akkor adagológolyóba öntse a folyékony mosószereket (a golyót a mosószer gyártója mellékeli).

11.4 Környezetvédelmi tanácsok

- Előmosási fázis nélkül tegye be a normál szennyezettségű ruhákat mosáshoz.
- Mindig maximális ruhatöltettel indítson egy mosóprogramot.
- Szükség esetén használjon feltöltávolítót, amikor alacsony hőmérsékletű programot állít be.

- Megfelelő mennyiségű mosószer használatához ellenőrizze háztartási vízvezetékrendszerében lévő víz keménységét.

11.5 Vízkeménység

Ha nagy vagy közepes a vízkeménység a körzetében, akkor célszerű vízlágyítót használni a mosógépekben. Olyan körzetekben, ahol alacsony a vízkeménység nem szüksége vízlágyító használatára.

A körzetében lévő vízkeménység megérdeklődéséhez a helyi vízellátó vállalatához forduljon.

Megfelelő mennyiségű vízlágyítót alkalmazzon. Mindig tartsa be a termék csomagolásán található útmutatásokat.

12. ÁPOLÁS ÉS TISZTÍTÁS



VIGYÁZAT!

Olvassa el a „Biztonság” című fejezetet.



Mindig tartsa be a termék csomagolásán található útmutatásokat.

12.1 Külső tisztítás

Csak szappannal és meleg vízzel tisztítsa a készüléket. Hagyjon minden felületet megszáradni.



FIGYELMEZTETÉS!

Ne használjon alkoholt, oldószereket vagy vegyszereket.

12.2 Vízkőtelenítés

Ha nagy vagy közepes a vízkeménység a körzetében, akkor célszerű vízkőtelenítőt használni a mosógépekben.

Rendszeresen ellenőrizze a dobot, hogy megakadályozza a vízkő- és rozsdarészecskék képződését.

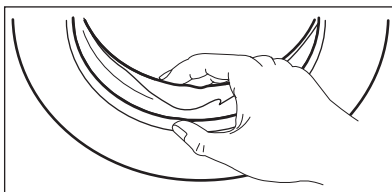
Csak mosógéphez való termékeket használjon a rozsdarészecskék eltávolítására. Ezt a ruhamosástól külön végezze.

12.3 Karbantartási mosás

Az alacsony hőmérsékletű programok használata esetén előfordulhat, hogy mosószer marad a dobban. Rendszeresen végezzen karbantartási mosást. Ezt a következőképp végezze:

- Szedje ki a ruhaneműt a dobból.
- Egy kevés mosószerrel, maximális hőmérsékleten, pamut mosására szolgáló, rövid programot használjon.

12.4 Az ajtó tömítése



Rendszeresen ellenőrizze a tömítést, és minden idegen tárgyat távolítson el a belső részéről.

12.5 A dob tisztítása

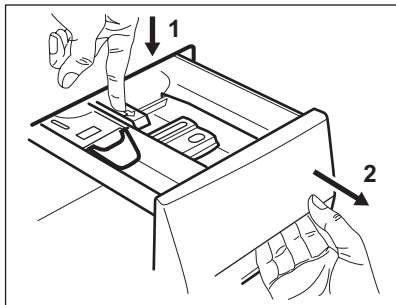
Rendszeresen ellenőrizze a dobot, hogy megakadályozza vízkő- és rozsdarészecskék képződését. Csak erre a célra szolgáló termékeket használjon a rozsdarészecskék dobról való eltávolítására.

Azt javasoljuk, hogy:

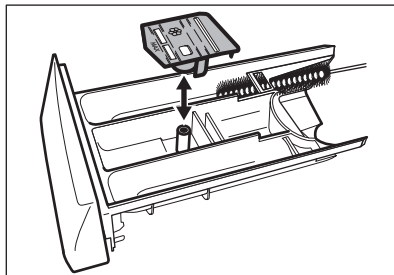
1. Rozsdamentes acélhoz készült termékkel tisztítsa meg a dobot.
2. Egy kevés mosószerezrel, maximális hőmérsékleten, pamut mosására szolgáló rövid programot indítson.

12.6 A mosószerez- adagoló tisztítása

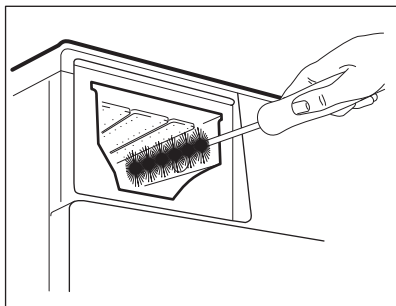
1.



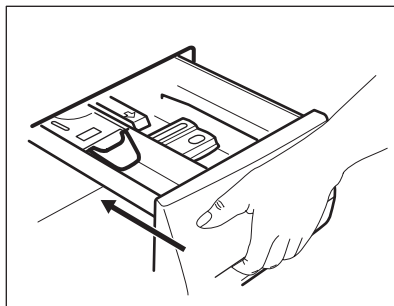
2.



3.



4.

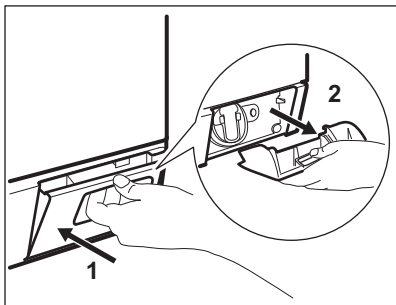


12.7 A leeresztő szűrő tisztítása

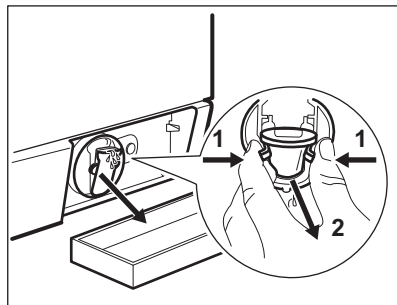


Ne kezdje el a szűrő tisztítását mindaddig, amíg a készülékben lévő víz forró.

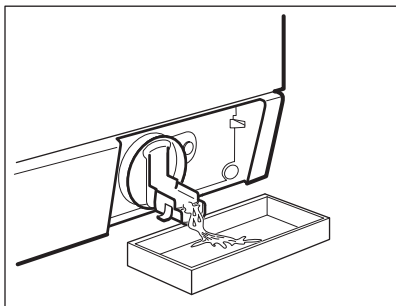
1.



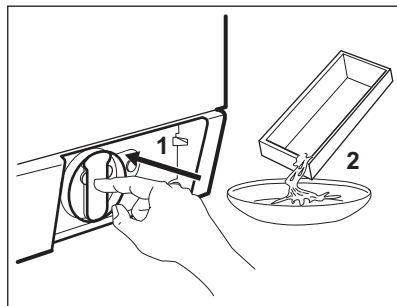
2.



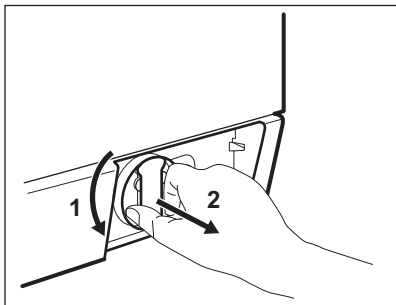
3.



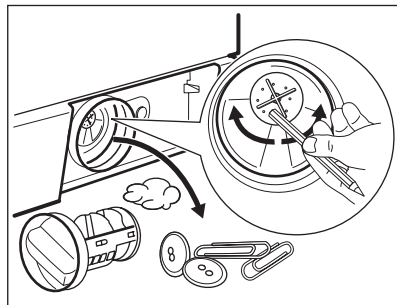
4.



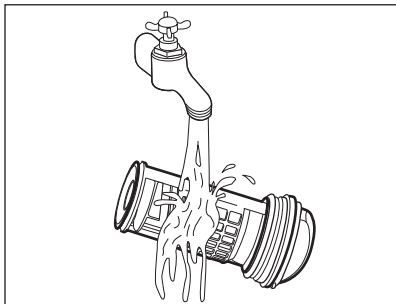
5.



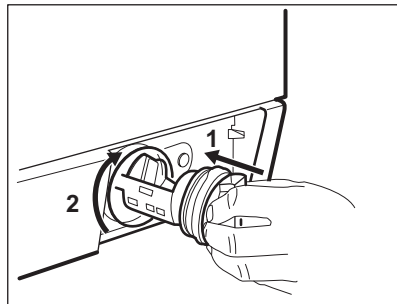
6.



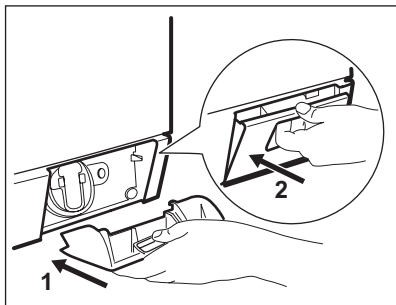
7.



8.

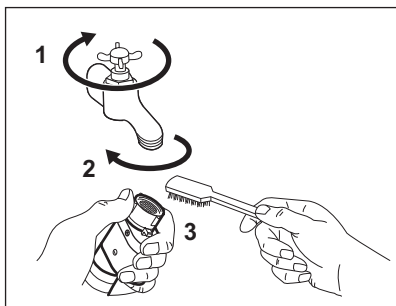


9.

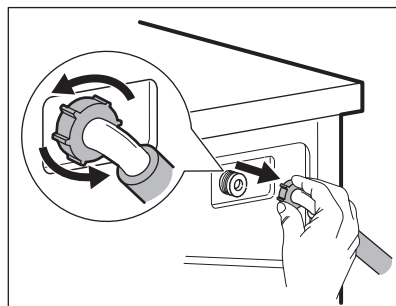


12.8 A befolyócső és a szelepszűrő tisztítása

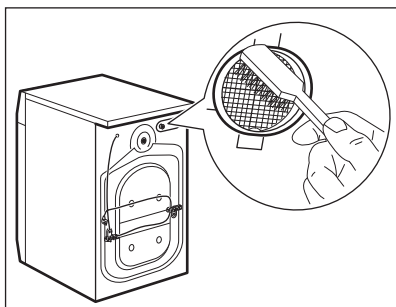
1.



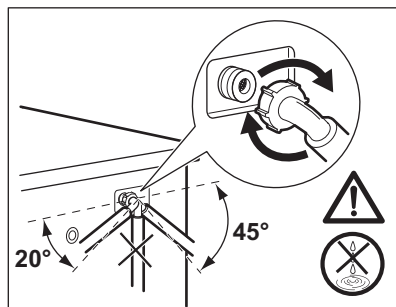
2.



3.



4.



12.9 Vészleeresztés

Hibás működés miatt a készülék nem tudja a vizet leereszteni.

Ha ez történik, akkor végezze el a „A lefolyószűrő tisztítása” című rész (1) - (9) lépéseiben leírtakat. Szükség esetén tisztítsa meg a szivattyút.

Amikor vészleeresztési eljárással engedi le a vizet, akkor ismét be kell kapcsolnia a leeresztőrendszert:

1. Amikor vészleeresztési eljárással engedi le a vizet, akkor ismét be kell kapcsolnia a leeresztőrendszert: Öntsön 2 liter vizet a mosószertadagoló főmosási rekeszébe.
2. A víz leeresztéséhez indítsa el a programot

12.10 Fagyveszély

Ha olyan helyen van a készülék elhelyezve, ahol 0 °C alatt lehet a hőmérséklet, akkor engedje ki a megmaradt vizet a befolyócsőből és a leeresztő szivattyúból.

1. Húzza ki a hálózati csatlakozódugót a konnektorból.
2. Zárja el a vízcsapot.
3. Tegye a befolyócső két végét egy tartályba, és hagyja a csőből kifolyni a vizet.
4. Ürítse ki a leeresztő szivattyút. Tekintse át a vészleeresztési eljárást.

5. Amikor üres a vízszivattyú, akkor szerelje ismét vissza a befolyócsövet.



VIGYÁZAT!

Ellenőrizze, hogy magasabb-e 0 °C-nál a hőmérséklet, mielőtt ismét használja a készüléket. A gyártó nem felelős az alacsony hőmérsékletek miatt keletkező károkért.

13. HIBAELHÁRÍTÁS



VIGYÁZAT!

Olvassa el a „Biztonság” című fejezetet.

13.1 Bevezetés

A készülék nem indul el, vagy működés közben leáll.

Először próbálja meg kiküszöbölni a problémát (lásd a táblázatot). Ha nem sikerül, forduljon a márkaszervizhez.

Egyes problémák esetén hangjelzések hallhatóak, és egy riasztási üzenet jelenik meg a kijelzőn:



FIGYELMEZTETÉS!

Mielőtt ellenőrizné, kapcsolja ki a készüléket.

13.2 Lehetséges meghibásodások

Meghibásodások riasztási üzenettel


Üzenet	Lehetséges megoldás
A kijelző üzenetének megfelelően ellenőrizze a csapot: a készülék nem tölt be vizet.	Ellenőrizze, hogy nyitva van-e a vízcsap.
	Ellenőrizze, hogy a hálózati víznyomás nem túl alacsony-e. Ezzel kapcsolatban kérjen tájékoztatást a helyi vízműtől.
	Ellenőrizze, hogy a vízcsap nincs-e eltömődve vagy nem vízköves-e.
	Ellenőrizze, hogy a vízbefolyó-tömlőben és a szelepből található szűrők egyike nincs-e eltömődve. Nézze meg az „Ápolás és tisztítás” című részt.
	Ellenőrizze, hogy a befolyócső sértetlen-e.

Üzenet	Lehetséges megoldás
	Ellenőrizze, hogy megfelelő-e a befolyócső csatlakoztatása.
A kijelző üzenetének megfelelően ellenőrizze a kifolyócső-szűrőt: a készülék nem engedi ki a vizet.	Ellenőrizze, hogy a kifolyócső sértetlen-e.
	Ellenőrizze, hogy a lefolyószűrő nincs-e eltömődve. Szükség esetén tisztítsa meg a szűrőt. Nézze meg az „Ápolás és tisztítás” részt.
	Ellenőrizze, hogy megfelelő-e a kifolyócső csatlakoztatása.
A kijelző üzenetének megfelelően ellenőrizze az ajtót.	Ellenőrizze, hogy a készülék ajtaja nincs-e nyitva, vagy nem megfelelően van-e becsukva.
A kijelző üzenete szerint vízriasztás van.	Bekapcsolt a túlsordulásgátló: <ul style="list-style-type: none"> • Válassza le a készüléket a hálózatról. • Zárja el a vízcsapot. • Lépjen kapcsolatba a szervizközponttal.
A kijelző azt jelzi, hogy a hálózati feszültség ingadozik.	Várja meg, hogy a feszültségingadozás megszűnjön. A készülék automatikusan elkezd működni.

Meghibásodások riasztási üzenet nélkül

Jelenség	Lehetséges megoldás
A program nem indul el.	Ügyeljen arra, hogy a villásdugó be legyen dugva a hálózati aljzatba.
	Ellenőrizze, hogy nem oldott-e ki valamelyik biztosíték a biztosítékdozban.
	Ellenőrizze, hogy megérintette-e a Start / Szünet gombot.
	Ha késleltetett indítás van beállítva, törölje azt, vagy várja meg a visszaszámlálás befejeződését.
	Kapcsolja ki a Gyerekzár funkciót, ha az be van kapcsolva.
A készülék nem engedi ki a vizet.	Ellenőrizze, hogy nem szivattyúzás nélküli programot állított be.
	Ellenőrizze, hogy nem olyan kiegészítő funkciót állított be, melynek végén a víz a dobban marad.
A készülék megtelik vízzel, majd azonnal leereszti azt.	Ellenőrizze, hogy megfelelő helyzetben van-e a kifolyócső. Lehetséges, hogy kifolyócső túl alacsonyan helyezkedik el.

Jelenség	Lehetséges megoldás
A centrifugálási szakasz nem működik, vagy a mosási ciklus szokatlanul sokáig tart.	Ellenőrizze, hogy a centrifugálási fázis nincs-e kikapcsolva. Ellenőrizze, hogy a lefolyószűrő nincs-e eltömődve. Szükség esetén tisztítsa meg a szűrőt. Nézze meg az „Ápolás és tisztítás” részt.
	Ellenőrizze, hogy ez nem kiegyensúlyozási hiba-e. Ilyen esetben kézzel rendezze el a dobban a darabokat, majd indítsa újra a centrifugálási szakaszt.
Víz van a padlón.	Ellenőrizze, hogy a vízcövek vízcsatlakozásai szorosan meg vannak-e húzva, és nincs-e vízszivárgás. Ellenőrizze, hogy nincsenek-e sérülések a kifolyócsövön.
	Ellenőrizze, hogy a megfelelő minőségű és mennyiségű mosószert használja-e.
Nem lehet kinyitni a készülék ajtaját.	Ellenőrizze, hogy a mosási program befejeződött-e. Állítsa be a szivattyúzás vagy centrifugálás programot, ha víz van a dobban. Ellenőrizze, hogy a készülék kap-e tápfeszültséget.
	Ezt a jelenséget a készülék hibája okozhatja. Forduljon a márkaszervizhez. Ha ki kell nyitnia az ajtót, alaposan olvassa el az «Ajtó nyitása vészhelyzetben» című szakaszt.
A készülékből szokatlan zajok hallatszanak.	Ellenőrizze, hogy megfelelő-e a készülék vízszintezése. Olvassa el az „Üzembe helyezés” című részt. Ellenőrizze, hogy eltávolította-e a csomagolást és/vagy a szállítási rögzítőcsavarokat. Olvassa el az „Üzembe helyezés” című részt.
	Tegyen több ruhát a dobba. Lehetséges, hogy a töltet túl kicsi.
Nem kielégítő a mosás eredménye.	Növelje a mosószert mennyiségét, vagy használjon másikat. A ruhák mosása előtt használjon speciális tisztítószereket a makacs szennyeződések eltávolítására. Ellenőrizze, hogy megfelelő hőmérsékletet állított-e be. Csökkentse a töltetet.

Jelenség	Lehetséges megoldás
A mosási ciklus rövidebb, mint a kijelzett idő.	A készülék a töltet súlya alapján kiszámítja az új mosási időt.
A mosási ciklus hosszabb, mint a kijelzett idő.	A kiegyensúlyozatlan ruhatöltet megnöveli az időtartamot. Ez a készülék normális viselkedése.
Nem világít a belső lámpa.	Ellenőrizze, hogy az izzó nem égett-e ki. A belső lámpa cseréje érdekében forduljon a szakszervizhez.
Gőzölés program után a ruhaneműk részben nedvesek.	Ellenőrizze, hogy a készülék pontosan vízszintes helyzetben áll-e. Állítsa vízszintes helyzetbe a készüléket a láb-ak emelésével vagy lesüllyesztésével.
Gőzölés program után a ruhadarabok nem elég simák.	Ellenőrizze, hogy megfelelő GŐZÖLÉS programot választott-e (pl. Műszál a Pamut helyett).
Üres a dob, de súly jelenik meg a kijelzőn.	Nyomja meg az Automatikus kikapcsolás gombot a készülék kikapcsolásához, majd ismételt bekapcsolásához a tárolás elvégzéséhez.
Tele van a dob, de  kg jelenik meg a kijelzőn.	A készülék bekapcsolása előtt tette be a ruhákat. A készülék kikapcsolásához nyomja meg a Auto Off gombot. Ūritse ki a dobát, és végezze el a szükséges lépéseket. (Nézzé meg „A mosnivaló betöltése” című részt.)

Ellenőrzés után kapcsolja be a készüléket. A program a megszakítási ponttól folytatódik. Ha a probléma ismét jelentkezik, akkor forduljon a márkaszervizhez.

Ha a kijelző a fentiekől eltérő riasztási kódot mutat. Kapcsolja ki majd be a készüléket. Ha a probléma továbbra is fennáll, akkor forduljon a márkaszervizhez.

14. AJTÓ NYITÁSA VÉSZHELYZETBEN

Áramszünet vagy a készülék meghibásodása esetén a készülék ajtaja zárva marad. Az áramkimaradás megszűnése után a mosóprogram folytatódik. Ha meghibásodás esetén az ajtó zárva marad, kinyitása a vészhelyzeti nyitás funkcióval végezhető el.

Az ajtó kinyitása előtt:



FIGYELMEZTETÉS!
Ellenőrizze, hogy a víz és a mosás alatt álló ruha nem forró-e. Szükség esetén várja meg, hogy lehűljenek.



FIGYELMEZTETÉS!
Ellenőrizze, hogy a dob nem forog-e. Szükség esetén várja meg, hogy a dob megálljon.

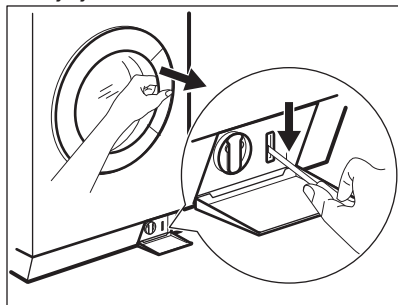


Ellenőrizze, hogy a víz szintje a dobban nem túl magas-e. Szükség esetén végezze el a vészleeresztést (lásd a „Vészleeresztés” szakaszt az „Ápolás és tisztítás” című fejezetben).

Az ajtó kinyitásához a következők szerint járjon el:

1. Nyomja meg a Auto Off gombot a készülék kikapcsolásához.
2. Húzza ki a hálózati csatlakozódugót a konnektorból.
3. Nyissa ki a szűrőfedelelet.
4. Tartsa lehúzva a vésznyitó elemet, és közben nyissa ki a készülék ajtaját.

5. Vegye ki a ruhákat, majd csukja be a készülék ajtaját.
6. Csukja vissza a szűrőfedelelet.



15. MŰSZAKI ADATOK

Méretek	Szélesség / magasság / mélység / teljes mélység	600 mm/ 850 mm/ 605 mm/ 639 mm
Elektromos csatlakoztatás	Feszültség Összteljesítmény Biztosíték Frekvencia	230 V 2200 W 10 A 50 Hz
A szilárd részecskék és nedvesség bejutása elleni védelmet a védőburkolat biztosítja, kivéve ahol az alacsony feszültségű részeket nem védi ez burkolat		IPX4
Hálózati víznyomás	Minimum Maximum	0,5 bar (0,05 MPa) 8 bar (0,8 MPa)
Vizellátás ¹⁾		Hideg víz
Maximális töltet	Pamut	9 kg
Energiahatékonysági osztály		A+++
Centrifugálási sebesség	Maximum	1600 ford./perc

¹⁾ Csatlakoztassa a vízbefolyó-tömlőt egy 3/4"-os csavarmentes csaphoz.


16. KIEGÉSZÍTŐ MŰSZAKI ADATOK


Márkajelzés (logó)	AEG
--------------------	-----

Forgalmazó neve	Electrolux Lehel Kft 1142 Budapest Erzsébet királyné útja 87	
A készülék azonosító jele	L 98699 FL2	
	Mértékegység	
Energiaosztály	(az A és D közötti skálán, ahol az „A” A+++ a leghatékonyabb és „D” a legkevésbé hatékony)	
Mosási hatékonyság	(az A és G közötti skálán, ahol „A” a A legnagyobb és „G” a legkisebb teljesítményt jelenti)	
Centrifugálási hatékonyság	(az A és G közötti skálán, ahol „A” a A leghatékonyabb, és „G” a legkevésbé hatékony)	
Maradék nedvesség	%	44
Maximális centrifugálási sebesség	ford./perc	1600
Mosási töltet	kg	9
Átlagos éves energiafogyasztás¹⁾	kWh	152
Átlagos éves vízfogyasztás¹⁾	liter	10999
Mosóprogram zajszintje normál, 60 °C-os pamut program esetében	dB/A	47
Centrifuga zajszintje normál, 60 °C-os pamut program esetében	dB/A	73

¹⁾ Az EN60456 szabványnak megfelelő.

17. KÖRNYEZETVÉDELMI TUDNIVALÓK

A  következő jelzéssel ellátott anyagokat hasznosítsa újra. Újrahasznosításhoz tegye a megfelelő konténerekbe a csomagolást. Járuljon hozzá környezetünk és egészségünk védelméhez, és hasznosítsa újra az elektromos és elektronikus hulladékot. A

 tilító szimbólummal ellátott készüléket ne dobja a háztartási hulladék közé. Juttassa el a készüléket a helyi újrahasznosító telepre, vagy lépjen kapcsolatba a hulladékkezelésért felelős hivatallal.

CUPRINS

1. INFORMAȚII PRIVIND SIGURANȚA.....	35
2. INSTRUCȚIUNI PRIVIND SIGURANȚA.....	36
3. DESCRIEREA PRODUSULUI.....	38
4. PANOUL DE COMANDĂ.....	39
5. PROGRAME	43
6. VALORI DE CONSUM.....	47
7. OPȚIUNI.....	48
8. SETĂRI.....	49
9. ÎNAINTE DE PRIMA UTILIZARE.....	50
10. UTILIZAREA ZILNICĂ.....	50
11. INFORMAȚII ȘI SFATURI.....	54
12. ÎNGRIJIREA ȘI CURĂȚAREA.....	55
13. DEPANARE.....	60
14. DESCHIDEREA DE URGENȚĂ A UȘII.....	63
15. DATE TEHNICE.....	64
16. DATE TEHNICE SUPLIMENTARE.....	64

PENTRU REZULTATE PERFECTE

Vă mulțumim că ați ales acest produs AEG. Am creat acest produs pentru a vă oferi performanțe impecabile, pentru mulți ani, cu tehnologii inovative care fac viața mai simplă - funcții pe care s-ar putea să nu le găsiți la aparatele obișnuite. Vă rugăm să alocați câteva minute cititului pentru a obține ce este mai bun din acest aparat.

Vizitați website-ul la:



Aici găsiți sfaturi privind utilizarea, broșuri, informații care vă ajută la rezolvarea unor probleme apărute și informații despre service:

www.aeg.com



Înregistrați-vă produsul pentru a beneficia de servicii mai bune:

www.registreaeg.com



Cumpărați accesorii, consumabile și piese de schimb originale pentru aparatul dvs.:

www.aeg.com/shop

SERVICIUL DE RELAȚII CU CLIEȚII ȘI SERVICE

Utilizați doar piese de schimb originale.

Atunci când contactați centrul autorizat de service, asigurați-vă că aveți disponibile următoarele informații: Model, PNC, Număr de serie.

Informațiile pot fi găsite pe plăcuța cu datele tehnice.



Avertisment / Atenție-Informații privind siguranța



Informații generale și recomandări



Informații privind mediul înconjurător

Ne rezervăm dreptul asupra efectuării de modificări.

1. INFORMAȚII PRIVIND SIGURANȚA

Înainte de instalarea și de utilizarea aparatului, citiți cu atenție instrucțiunile furnizate. Producătorul nu este responsabil dacă instalarea și utilizarea incorectă a aparatului provoacă vătămări și daune. Păstrați întotdeauna instrucțiunile împreună cu aparatul pentru consultare ulterioară.

1.1 Siguranța copiilor și a persoanelor vulnerabile

- Acest aparat poate fi utilizat de copiii cu vârsta mai mare de 8 ani, de persoanele cu capacități fizice, senzoriale sau mentale reduse sau de persoanele fără cunoștințe sau experiență doar sub supraveghere sau după o scurtă instruire care să le ofere informațiile necesare despre utilizarea sigură a aparatului și să le permită să înțeleagă pericolele la care se expun.
- Nu lăsați copiii să se joace cu aparatul.
- Copiii cu vârsta mai mică de 3 ani nu trebuie lăsați să se apropie de aparat dacă nu sunt supravegheați permanent.
- Nu lăsați ambalajul produsului la îndemâna copiilor.
- Nu lăsați detergenții la îndemâna copiilor.
- Nu lăsați copiii și animalele să se apropie de ușa aparatului când aceasta este deschisă.
- Dacă aparatul are un dispozitiv de siguranță pentru copii, vă recomandăm să-l activați.
- Curățarea și întreținerea curentă nu trebuie efectuate de copii nesupravegheați.

1.2 Aspecte generale privind siguranța

- Nu modificați specificațiile acestui aparat.
- Respectați volumul maxim de încărcare de 9 kg (consultați capitolul “Tabelul de programe”).
- Presiunea de funcționare a apei (minimă și maximă) trebuie să fie între 0,5 bar (0,05 MPa) și 8 bar (0,8 MPa).

- Fantele de aerisire din bază (dacă este cazul) nu trebuie să fie blocate de covoare.
- Aparatul va fi conectat la rețeaua de apă folosind noile furtunuri furnizate. Furtunurile vechi nu trebuie reutilizate.
- În cazul în care cablul de alimentare este deteriorat, trebuie înlocuit de producător, de centrul autorizat de service al acestuia sau de persoane cu o calificare similară pentru a se evita orice pericol.
- Înainte de a efectua operațiile de întreținere, dezactivați aparatul și scoateți ștecherul din priză.
- Nu folosiți apă pulverizată și abur pentru curățarea aparatului.
- Curățați aparatul cu o lavetă moale, umedă. Utilizați numai detergenți neutri. Nu folosiți produse abrazive, bureți abrazivi, solvenți sau obiecte metalice.

2. INSTRUCȚIUNI PRIVIND SIGURANȚA

2.1 Instalarea

- Scoateți toate materialele folosite la ambalare și buloanele de transport.
- Păstrați buloanele de transport. Atunci când mutați din nou aparatul trebuie să blocați tamburul.
- Procedați cu atenție sporită atunci când mutați aparatul deoarece acesta este greu. Purtați întotdeauna mănuși de protecție.
- Dacă aparatul este deteriorat, nu îl instalați sau utilizați.
- Respectați instrucțiunile de instalare furnizate împreună cu aparatul.
- Nu instalați sau utilizați aparatul în locuri în care temperatura este sub 0°C sau direct expus intemperiilor.
- Aparatul se va instala doar pe o podea dreaptă, stabilă, rezistentă la căldură și curată.
- Asigurați circulația aerului între aparat și podea.
- Pentru a obține spațiul necesar între aparat și mocheta reglați picioarele acestuia.
- Nu instalați aparatul în locuri care nu permit deschiderea completă a ușii acestuia.

2.2 Conexiunea la rețeaua electrică

- Aparatul trebuie legat la o priză cu împământare.
- Utilizați întotdeauna o priză cu protecție (împământare) contra electrocutării, montată corect.
- Verificați dacă informațiile de natură electrică, specificate pe plăcuța cu datele tehnice, corespund cu cele ale sursei de tensiune. În caz contrar, contactați un electrician.
- Nu folosiți prize multiple și cabluri prelungitoare.
- Procedați cu atenție pentru a nu deteriora ștecherul și cablul de alimentare electrică. Dacă este necesară înlocuirea cablului de alimentare, acesta trebuie înlocuit numai de către centrul autorizat de service.
- Introduceți ștecherul în priză numai după încheierea procedurii de instalare. Asigurați accesul la priză după instalare.
- Nu atingeți cablul de alimentare sau ștecherul cu mâinile ude.

- Nu trageți de cablul de alimentare pentru a scoate din priză aparatul. Trageți întotdeauna de ștecher.
- Doar pentru Regatul Unit și Irlanda: Aparatul are un ștecher pentru 13 A-amperi. Dacă este necesară schimbarea siguranței din ștecher, folosiți o siguranță tip ASTA (BS 1362) de 13 A-amperi.
- Acest aparat este conform cu Directivele C.E.E.

2.3 Racordarea la apă

- Procedați cu atenție pentru a nu deteriora furtunurile de apă.
- Înainte de a conecta aparatul la țevi noi sau la țevi care nu au mai fost folosite de mult, lăsați apa să curgă până când este curată.
- La prima utilizare a aparatului, asigurați-vă că nu există nicio pierdere de apă.

2.4 Utilizarea



AVERTIZARE!

Pericol de rănire, electrocutare, incendiu, arsuri sau de deteriorare a aparatului.

- Utilizați acest aparat doar într-un mediu casnic.
- Respectați instrucțiunile de siguranță de pe ambalajul detergentului.
- Produsele inflamabile sau obiectele umezite cu produse inflamabile nu trebuie introduse în aparat, nici puse adiacent sau deasupra acestuia.
- Nu uitați să îndepărtați toate obiectele metalice din rufe.
- Nu așezați niciun recipient pentru colectarea posibilelor scurgeri de apă

de sub aparat. Contactați centrul de service autorizat pentru a afla ce accesorii pot fi utilizate.

- Nu atingeți sticla ușii în timpul funcționării unui program. Sticla poate fi fierbinte.

2.5 Bec interior



AVERTIZARE!

Pericol de rănire.

- Radiație vizibilă a LED-ului, nu vă uitați direct în fascicul.
- Tipul de bec sau de lampă cu halogen utilizat pentru acest aparat este destinat exclusiv aparatelor electrocasnice. Nu îl utilizați în alte scopuri.
- Pentru înlocuirea lămpii interioare, contactați centrul autorizat de service.

2.6 Service

- Pentru a repara aparatul contactați un Centru de service autorizat.
- Utilizați numai piese de schimb originale.

2.7 Gestionarea deșeurilor după încheierea ciclului de viață al aparatului



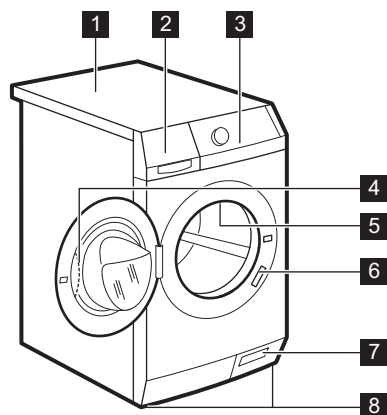
AVERTIZARE!

Pericol de vătămare sau sufocare.

- Deconectați aparatul de la sursa de alimentare electrică.
- Tăiați cablul electric și îndepărtați-l.
- Scoateți dispozitivul de blocare a ușii pentru a preveni închiderea copiilor sau a animalelor de companie în aparat.

3. DESCRIEREA PRODUSULUI

3.1 Prezentarea aparatului



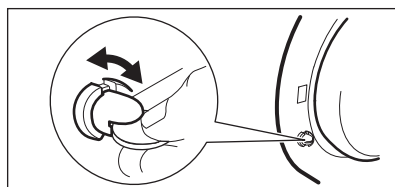
- 1 Suprafață de lucru
- 2 Dozator pentru detergent
- 3 Panou de comandă
- 4 Mâner ușă
- 5 Bec interior
- 6 Plăcuță cu date tehnice
- 7 Filtru de la pompa de evacuare
- 8 Picioare pentru echilibrarea aparatului

3.2 Activarea dispozitivului de siguranță pentru copii

Acest dispozitiv nu permite copiilor sau animalelor să rămână captive în tambur.

Rotiți dispozitivul spre dreapta până când canelura este orizontală.

Nu puteți închide ușa.



Pentru a închide ușa, rotiți dispozitivul spre stânga până când canelura este verticală.

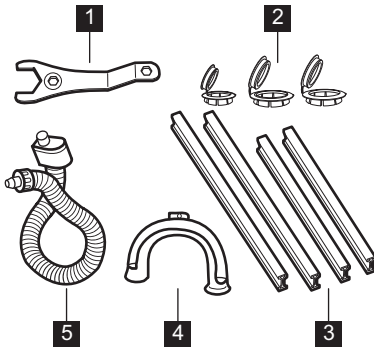
3.3 Set placă de fixare (4055171146)

Disponibil la dealerii autorizați.

Dacă instalați aparatul pe o plintă, fixați-l cu plăci de fixare.

Citiți cu atenție instrucțiunile furnizate împreună cu accesoriul.

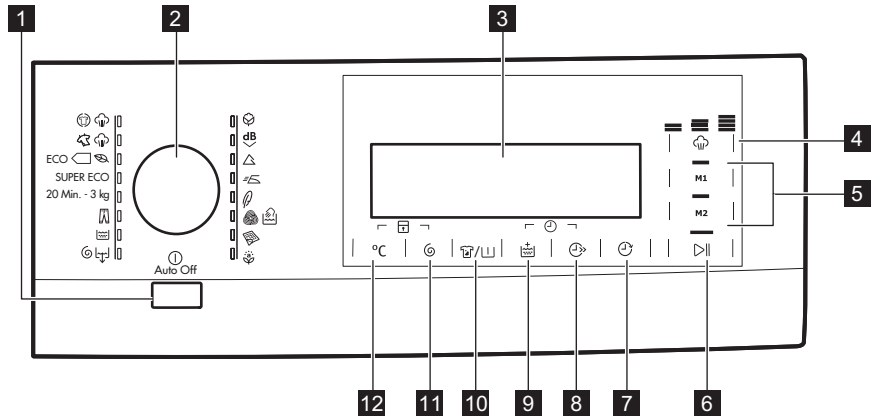
3.4 Accesorii








- 1 **Cheie fixă**
Pentru a scoate șuruburile pentru transport.
- 2 **Capace din plastic**
Pentru obturarea orificiilor din spatele carcasei după îndepărtarea șuruburilor de transport.
- 3 **Bariere acustice**
Pentru a reduce zgomotul din timpul funcționării aparatului.
- 4 **Ghidaj din plastic pentru furtun**
Pentru prinderea furtunului de evacuare pe marginea chiuvetei.
- 5 **Furtun de alimentare cu apă cu sistem anti-inundație**
Pentru prevenirea eventualelor scurgeri.

4. PANOU DE COMANDĂ

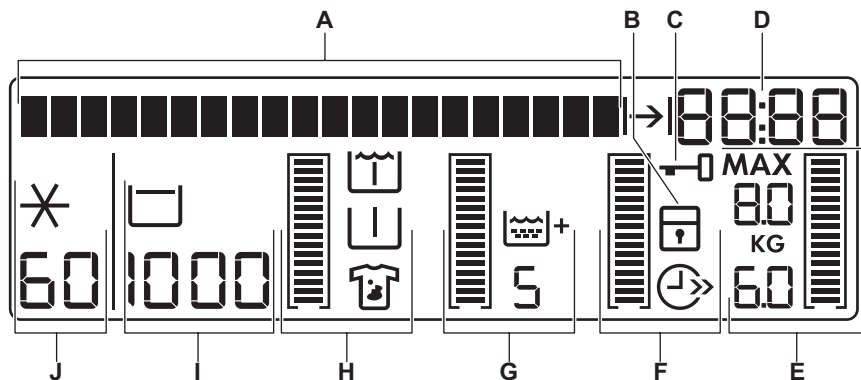
4.1




- 1 Auto Off buton ①
- 2 Buton de selectare a programului
- 3 Afișaj
- 4 Buton tactil pentru Abur ☁
- 5 Butoane tactile pentru Memorie
- 6 Buton tactil Start / Pauză ▶||
- 7 Buton tactil pentru Pornire cu întârziere ⌚

- 8** Buton tactil pentru Economie timp 
- 9** Buton tactil pentru Clătire suplimentară 
- 10** Buton tactil Pete / Prespălare 
- 11** Buton tactil pentru Centrifugare 
- 12** Buton tactil pentru Temperatură °C 

4.2 Afișaj



Afișajul indică:

<p>Bara de text:</p> <ul style="list-style-type: none"> • Vă oferă indicații pentru utilizarea aparatului. • Afișează starea și faza programului. • Afișează mesaje de eroare. Consultați capitoul „Depanarea”. 	
A	
<p>Aceste simboluri apar pe afișaj când este setată faza sau funcția corespunzătoare.</p>	
B	 Dispozitiv de siguranță pentru copii
C	<p>Ușă blocată</p> <p>Atunci când acest simbol este aprins, ușa aparatului nu poate fi deschisă. Ușa poate fi deschisă numai după stingerea simbolului. Dacă programul s-a încheiat dar simbolul rămâne aprins:</p> <ul style="list-style-type: none"> • Este activă funcția «Clătire oprită». • Există apă în tambur.

Zona pentru cifre

Ora curentă

Atunci când activați aparatul, afișajul vă indică ora timp de câteva secunde. Pentru a potrivi ora, consultați capitolul „Setarea orei”.

Durata programului

Atunci când atingeți butonul respectiv, durata ciclului programului este afișată pentru câteva secunde, după care ora de finalizare a programului apare din nou.



Indicator pentru durata programului

Indicatorul apare atunci când cifrele indică durata programului.

D

Ora de terminare a programului

Indicator finalul programului



Indicatorul apare atunci când cifrele indică ora de terminare a programului.

Durata întârzierii

Atunci când setați pornirea cu întârziere, durata până la terminarea programului crește în pași a câte 30 de minute până la 10 ore și în pași a câte 1 oră până la 20 de ore.

Terminarea programului

Afișajul indică cifra zero.

Aceasta este afișată doar dacă ușa este deschisă - Consultați secțiunea 'Activarea aparatului și setarea unui program'.

MAX



Încărcătura maximă permisă de rufe pentru programul setat (în kg).

E

KG



Bara indicatoare se umple în funcție de setul de rufe.



Bara indicatoare se umple complet atunci când ați aveți încărcătura maximă de rufe.

Bare grafice

Pentru a seta o funcție:



Bara indicatoare pentru nivel zero apare numai dacă funcția aferentă este disponibilă pentru programul selectat.

Dacă nu apare nicio bară indicatoare, înseamnă că aceasta nu este disponibilă.



Bara indicatoare se umple în funcție de funcțiile selectate.



Dacă selecția efectuată este greșită, mesajul **Err** indică faptul că selecția nu este posibilă.



Economie timp
Indicatorul apare atunci când setați una dintre duratele programului.

F



Durată scurtată



Extra rapid



Clătire suplimentară

H



Valoarea reprezintă numărul total de clătiri.



Bara indicatoare se umple în funcție de numărul de clătiri.



Indicator Pete



Indicator Prespălare

I



Indicator Înmuiere



Bara indicatoare se umple în funcție de funcțiile selectate.



Viteza de centrifugare a programului selectat

J



Indicator Fără centrifugare¹⁾



Indicator Clătire oprită

¹⁾ Disponibil numai pentru programul CENTRIFUGARE / EVACUARE.



Temperatura implicită a programului selectat










K




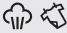




Apă rece

5. PROGRAME

5.1 Tabelul programelor

Program Interval pentru tem- peratură	Încărcătură maximă Viteză max- imă de cen- trifugare	Descrierea programului (Tip de încărcătură și de murdărie)
Programe de spălare		
 Bumbac 95°C - Rece	9 kg 1600 rpm	Bumbac alb și colorat. Nivel mediu și redus de murdărie.
 Super silențios 95°C - Rece	9 kg	Bumbac alb și colorat. Nivel mediu și redus de murdărie. Programul elimină toate fazele de centrifugare pentru a realiza un ciclu silențios. Ciclul se oprește cu apă în cuvă.
 Sintetice 60°C - Rece	4 kg 1200 rpm	Articole sintetice sau articole cu țesături mixte. Nivel mediu de murdărie.
 Călcare ușoară 60°C - Rece	4 kg 800 rpm	Articole sintetice care vor fi spălate atent. Nivel mediu și redus de murdărie. ¹⁾
 Delicate 40°C - Rece	4 kg 1200 rpm	Țesături delicate precum cele din acril, viscoză, poliester. Nivel mediu de murdărie.
 Lână/Mătase 40°C - Rece	2 kg 1200 rpm	Țesături din lână care pot fi spălate în mașină, pot fi spălate manual sau țesături delicate cu simbolul de îngrijire «spălare manuală». ²⁾
 Pilotă 60°C - 30°C	3 kg 800 rpm	Program special pentru o pătură sintetică, pilotă, cuvertură etc.
 Anti-Alergic 60°C	9 kg 1600 rpm	Articole din bumbac alb. Acest program elimină micro-organismele datorită spălării la 60°C și adaugă o clătire. În acest fel spălarea este mai eficientă.
 Centrifugare/Evacuare	9 kg 1600 rpm	Pentru a centrifuga rufele și pentru a evacua apa din tambur. Toate țesăturile.

Program Interval pentru tem- peratură	Încărcătură maximă Viteză max- imă de cen- trifugare	Descrierea programului (Tip de încărcătură și de murdărie)
 Clătire Rece	9 kg 1600 rpm	Pentru clătirea și centrifugarea rufelor. Toate țesăturile.
 Exterior 40° - Rece	2.5 kg 800 rpm	Articole impermeabile, sportive și de exterior. Nu utilizați balsam de rufe!
20 Min. - 3 kg 20 min.-3Kg 40°C - 30°C	3 kg 1200 rpm	Articole din bumbac și sintetice cu nivel redus de murdărie sau purtate o singură dată.
SUPER ECO Super economic Rece	3 kg 1200 rpm	Țesături mixte (articole din bumbac și sintetice) ³⁾ .
 Bumbac Eco ⁴⁾ 60°C - 40°C	9 kg 1600 rpm	Bumbac alb și bumbac colorat cu culori rezistente. Nivel mediu de murdărie. Consumul de energie scade și durata programului de spălare este extinsă.
Programe cu abur⁵⁾		
<p>Aburul poate fi utilizat pentru rufe uscate, spălate sau purtate o singură dată. Aceste programe pot reduce cutele și mirosurile și vă pot face hainele mai moi.</p> <p>Nu folosiți niciun tip de detergent. Dacă este necesar, îndepărtați petele prin spălare sau folosind un agent de îndepărtare localizată a petelor.</p> <p>Programele care utilizează abur nu efectuează niciun ciclu de igienizare.</p> <p>Nu selectați un program cu Abur pentru aceste tipuri de articole:</p> <ul style="list-style-type: none"> • articolele care, conform etichetei, nu sunt potrivite pentru uscarea la uscător cu tambur rotativ. • toate articolele cu materiale din plastic, metal, lemn sau similar. 		
 Abur reîmprospătare 40°C	1.5 kg	Program cu abur pentru bumbac și articole sintetice. Acest ciclu îndepărtează mirosurile neplăcute din rufe. ⁶⁾

Program Interval pentru tem- peratură	Încărcătură maximă Viteză max- imă de cen- trifugare	Descrierea programului (Tip de încărcătură și de murdărie)
  Abur antișifonare 40°C	1.5 kg	Program cu abur pentru articole sintetice . Acest ciclu vă ajută să eliminați cutele rufelor.




- 1) Pentru a reduce șifonarea rufelor, acest ciclu reglează temperatura apei și efectuează o fază delicată de spălare și centrifugare. Aparatul va suplimenta clătirile.
- 2) Pe durata acestui ciclu tamburul se rotește încet pentru a asigura o spălare delicată. Puteți avea impresia că tamburul nu se rotește sau nu se rotește corect. Considerați acest lucru o funcționare normală a aparatului.
- 3) Acest program poate fi utilizat zilnic și are cel mai mic consum de energie și apă, oferind o performanță bună la spălare.
- 4) **Programe standard pentru valorile de consum din eticheta energetică.** Conform reglementării 1061/2010, aceste programe sunt «programul standard la 60°C pentru bumbac» și, respectiv, «programul standard la 40°C pentru bumbac». Acestea sunt cele mai eficiente programe în ceea ce privește consumul combinat de curent și de apă pentru spălătul rufelor din bumbac cu grad normal de murdărie.



Temperatura apei în faza de spălare poate diferi de temperatura specificată pentru programul selectat.

- 5) Dacă setați un program cu Abur pentru rufe uscate, la sfârșitul ciclului rufe pot fi umede. Este recomandat să expuneți articolele la aer proaspăt timp de circa 10 minute pentru a elimina umiditatea. La terminarea programului, scoateți rapid rufe din tambur. După un ciclu cu abur articolele pot fi călcate cu un efort considerabil mai mic!
- 6) Aburul nu îndepărtează mirosurile de la animale.

Compatibilitatea opțiunilor programelor

Program	Cen- trifu- gare	— — — 	Pete / Presp ălare 1)	În- muier e	Clătir e su- pli- men- tară 2)	Econ- omie timp 3)	Por- nire cu în- târ- zire
Bumbac	■	■	■	■	■	■	■
Super silențios			■	■	■	■	■
Sintetice	■	■	■	■	■	■	■
Călcare ușoară	■	■	■ 4)	■	■	■	■
Delicate	■	■	■	■	■	■	■
Lână/Mătase  	■	■					■

Program	Centrifugare	---	□	Pete / Prespălare 1)	Înmuier	Clătire suplimentară 2)	Economie timp 3)	Por-nire cu întârziere
Pilotă	■							■
Anti-Alergic	■		■	■	■	■		■
Centrifugare/Evacuare ⁵⁾	■	■						■
Clătire	■		■			■		■
Exterior	■		■			■		■
20 min.-3Kg	■							■
Super economic	■		■			■		■
Bumbac Eco	■		■	■	■	■	■ ⁶⁾	■

1) Dacă folosiți detergent lichid, setați un program fără Prespălare. Opțiunea Pete nu este disponibilă cu o temperatură mai mică de 40°C.

2) La viteze reduse de centrifugare, aparatul execută clătiri delicate și o centrifugare scurtă.

3) Dacă setați o durată mai mică, vă recomandăm să reduceți cantitatea de rufe. Este posibil să încărcați la maxim aparatul, însă rezultatele la spălare vor fi slabe.

4) Este disponibilă doar funcția Prespălare.

5) Setati viteza de centrifugare. Verificați dacă se potrivește tipului de rufe. Dacă setați opțiunea Fără centrifugare va fi disponibilă doar faza de evacuare.

6) Cu aceste programe puteți seta doar o durată mai scurtă.

5.2 Woolmark Apparel Care - Albastru



Company pentru spălarea articolelor de îmbrăcăminte din lână care sunt etichetate cu „spălare manuală”, cu condiția ca articolele să fie spălate în conformitate cu instrucțiunile producătorului acestei mașini de spălat rufe. Respectați instrucțiunile de îngrijire de pe eticheta produsului referitoare la uscare și alte tratamente. M1144

În Regatul Unit, Irlanda, Hong Kong și India simbolul Woolmark este o marcă comercială de certificare.

Ciclul de spălare pentru lână al acestei mașini a fost aprobat de The Woolmark

6. VALORI DE CONSUM



Datele din acest tabel sunt aproximative. Factori care pot conduce la modificarea datelor: cantitatea și tipul de rufe, apa și temperatura mediului ambiant.



La pornirea programului afișajul prezintă durata programului pentru capacitatea maximă de încărcare.
Pe durata fazei de spălare durata programului este calculată automat și poate fi redusă semnificativ dacă încărcătura de rufe este mai mică decât capacitatea maximă de încărcare (de ex. Bumbac 60°C, capacitatea maximă de încărcare 9 kg, durata programului depășește 2 ore; la o încărcătură reală de 1 kg, durata programului nu depășește 1 oră).
Atunci când aparatul calculează durata reală a programului un punct se aprinde intermitent pe afișaj.

Programe	Încărcătură (kg)	Consum de energie (kWh)	Consum de apă (litri)	Durata aproximativă a programului (minute)	Grad de umezeală remanentă (%) ¹⁾
Bumbac 60°C	9	1.60	69	168	44
Bumbac 40°C	9	1.00	69	164	44
Sintetice 40°C	4	0.60	48	105	35
Delicate 40°C	4	0.70	58	86	35
Lână/Spălare manuală 30°C ²⁾	2	0.35	57	61	30
Programe standard pentru bumbac					
Standard 60°C pentru bumbac	9	0.83	56	243	44
Standard 60°C pentru bumbac	4.5	0.59	45	190	44
Standard 40°C pentru bumbac	4.5	0.50	45	198	44

¹⁾ La finalul fazei de centrifugare.

²⁾ Nu este disponibil la anumite modele.

Modul Oprit (W)	Modul Inactiv (W)
0,05	0,05

Modul Oprit (W)	Modul Inactiv (W)
Informațiile oferite în tabelul de mai sus sunt în conformitate cu reglementarea Comisiei UE 1015/2010 de implementare a directivei 2009/125/CE.	

7. OPȚIUNI

7.1 Butonul de selectare a programului

Pentru a seta un program rotiți acest buton. Se aprinde indicatorul programului corespunzător.

7.2 Abur

Atingeți acest buton pentru a seta nivelul de abur. Acest lucru este posibil doar pentru programele care au disponibilă funcția pentru abur. Durata fazei cu abur se schimbă în funcție de selecția dvs.

7.3 Memorie

Atingeți unul din butoane Memorie pentru a memora un program sau setați un program deja memorat.

Memorarea unui program:

1. Pentru a activa aparatul apăsați butonul Auto Off.
2. Rotiți butonul de selectare a programului la programul preferat.
3. Dacă este necesar, setați una sau mai multe funcții.
4. Țineți apăsat timp de câteva secunde unul din butoanele Memorie.

Este emis un sunet și afișajul indică faptul că programul a fost salvat.

Setarea unui program memorat:

Apăsați butonul acolo unde ați memorat programul pe care doriți să îl selectați. Indicatorul de programe apare și afișajul indică toate informațiile.



Pentru a anula un program memorat, este suficient să memorați un program nou.

7.4 Start / Pauză

Pentru a porni sau întrerupe un program atingeți butonul Start / Pauză.

7.5 Pornire cu întârziere

Pentru a întârzia pornirea unui program între 30 de minute și 20 de ore, atingeți butonul Pornire cu întârziere.

7.6 Economie timp

Atingeți butonul Economie timp pentru a reduce durata programului.

Puteți selecta:

- DURATĂ REDUSĂ: pentru spălarea articolelor purtate timp de o zi.
- FOARTE RAPID: pentru a spăla articolele aproape fără murdărie.



Unele programe acceptă numai una dintre aceste funcții.

7.7 Clătire suplimentară


Pentru a adăuga faze de clătire unui program, atingeți butonul Clătire suplimentară.


Utilizați această funcție pentru persoanele alergice la detergenți și în zone unde apa are o durtate redusă.

7.8 Pete / Prespălare

Atingeți acest buton pentru a selecta una din următoarele funcții:

- **Prespălare**
Utilizați această funcție pentru articole foarte murdare. Aparatul adaugă o fază de prespălare la programul principal. Durata programului crește.
- **Înmuier**
Utilizați această funcție pentru articole foarte murdare. Aparatul înmoaie rufele la 30°C timp de circa jumătate de oră înainte de spălare.
- **Pete**
Utilizați această funcție pentru articole cu pete persistente. Atunci când setați


această funcție, puneți substanța de scos petele în compartimentul .

 Durata programului crește. Această opțiune nu este disponibilă la o temperatură sub 40°C.

7.9 Centrifugare

Atingeți butonul Centrifugare pentru:




- Reduceți viteza maximă a fazei de centrifugare a programului.

 Pe afișaj vor apărea numai vitezele de centrifugare disponibile pentru programul respectiv.

- Dezactivați faza de centrifugare (funcția 'Fără centrifugare').
- Activați funcția '**Clătire oprită**'. Selectați această funcție pentru a preveni șifonarea. Aparatul nu va evacua apa la finalul programului.

7.10 Temperatură

Atingeți acest buton pentru a modifica temperatura implicită.

Simbolurile   și  = apă rece


8. SETĂRI

8.1 Semnalele acustice

Semnalele acustice sunt emise atunci când:


- Activați aparatul.
- Dezactivați aparatul.
- Apăsăți butoanele.
- Programul s-a încheiat.
- Aparatul este defect.

Pentru **dezactivarea/activarea** semnalelor acustice, apăsați simultan butoanele Pete / Prespălare și Clătire suplimentară timp de 6 secunde.

 Dacă dezactivați semnalele acustice, acestea vor continua să fie emise numai la atingerea butoanelor sau dacă se produce o defecțiune.

8.2 Funcția Blocare acces copii

Cu această funcție puteți împiedica copiii să se joace la panoul de comenzi.


- Pentru a **activa/dezactiva** această funcție, atingeți simultan Temperatură și Centrifugare până când indicatorul  se aprinde/se stinge.

Această funcție poate fi activată:

- După apăsarea Start / Pauză: toate butoanele și butonul de selectare a programului sunt dezactivate.
- Înainte de apăsarea Start / Pauză: aparatul nu poate fi pornit.

8.3 Clătirea suplimentară permanentă

Cu această opțiune puteți menține activă permanent clătirea suplimentară atunci când selectați un program nou.

- Pentru a **activa/dezactiva** această funcție, atingeți simultan Economie timp și Pornire cu întârziere până când indicatorul + se aprinde /se stinge pe afișaj.

8.4 Activarea sau dezactivarea senzorului de masă

Pentru activarea sau dezactivarea senzorilor de masă, apăsați simultan și pentru câteva secunde Temperatură și Stains/Prewash.

9. ÎNAINTE DE PRIMA UTILIZARE

1. Puneți 2 litri de apă în compartimentul pentru detergent pentru faza de spălare. Astfel se activează sistemul de evacuare.
2. Puneți o cantitate redusă de detergent în compartimentul pentru faza de spălare.
3. Selectați și porniți un program pentru articole din bumbac, la cea mai înaltă temperatură, fără rufe.

Astfel este eliminată eventuala murdărie acumulată pe cuvă și tambur.

9.1 Setarea limbii

Prima dată când activați aparatul, afișajul indică limba implicită și vă solicită să confirmați sau să schimbați limba:

1. Rotiți butonul pentru programe pentru a seta limba dorită.
2. Atunci când afișajul indică limba dorită, atingeți butonul Start / Pauză pentru a confirma selecția.

9.2 Schimbarea limbii după prima activare

1. Atingeți simultan butoanele Centrifugare și Pete / Prespălarecâteva secunde.
2. Atunci când afișajul indică limba setată, rotiți butonul pentru programe pentru a selecta noua limbă.
3. Atingeți butonul Start / Pauză pentru a confirma selecția.

9.3 Setarea orei

După ce setați limba, afișajul vă solicită să setați ora. Cifrele pentru oră se aprind intermitent.

1. Rotiți butonul pentru programe pentru a modifica ora.
2. Atingeți butonul Start / Pauză pentru a confirma selecția. Cifrele pentru minute se aprind intermitent.
3. Rotiți butonul de selectare a programului pentru a modifica minutele.
4. Atingeți butonul Start / Pauză pentru a confirma selecția.

9.4 Modificarea orei după prima activare

1. Atingeți simultan butoanele Clătire suplimentară și Economie timp pentru câteva secunde. Cifrele pentru oră se aprind intermitent.
2. Rotiți butonul pentru programe pentru a modifica ora.
3. Atingeți butonul Start / Pauză pentru a confirma selecția. Cifrele pentru minute se aprind intermitent.
4. Rotiți butonul de selectare a programului pentru a modifica minutele.
5. Atingeți butonul Start / Pauză pentru a confirma selecția.

10. UTILIZAREA ZILNICĂ



AVERTIZARE!

Consultați capitolele privind siguranța.

10.1 Utilizarea senzorilor de masă



Pentru o funcționare corectă a senzorului de masă, activați aparatul și setați programul ÎNAINTE de a introduce rufe în tambur.

10.2 Înainte de activarea aparatului

1. Deschideți robinetul de apă.
2. Introduceți ștecherul în priză.

10.3 Activarea aparatului și setarea unui program

1. Pentru a activa aparatul apăsați butonul Auto Off.
2. Rotiți butonul de selectare a programului la programul necesar sau atingeți unul dintre butoanele Memorie pentru a seta un program memorat.

Indicatorul programului se aprinde. Indicatorul butonului Start / Pauză se aprinde intermitent în culoarea roșie. Pe afișaj apare temperatura implicită, viteza de centrifugare și barele indicatoare pentru nivel zero corespunzătoare funcțiilor disponibile.

3. Dacă este necesar, atingeți butoanele Temperatură și Centrifugare pentru a schimba temperatura apei și viteza de centrifugare.
4. Dacă este necesar, atingeți alte butoane pentru a adăuga funcții sau pentru a seta o pornire cu întârziere.

Afișajul indică simbolul funcției setate, iar cifrele indică durata întârzierii.

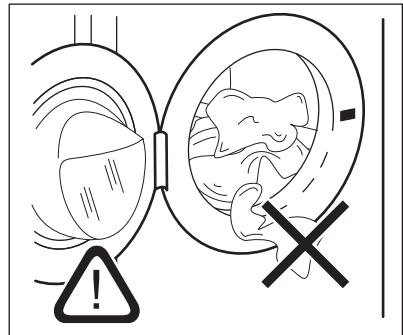
10.4 Încărcarea rufelor în aparat

1. Deschideți ușa aparatului. Afișajul indică încărcătura maximă pentru programul setat $\square\square$ și masa rufelor **KG** introduse în tambur. Bara de text de pe afișaj vă solicită să introduceți rufele în aparat.
2. Introduceți rufele în tambur, câte un articol pe rând. Scuturați rufele înainte să le introduceți în tambur. Pe afișaj, greutatea rufelor este actualizată la fiecare 0,5 kg de rufe. Greutatea este sugestivă și se schimbă în funcție de tipul de rufe.

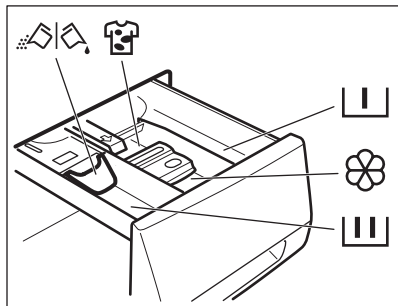







Dacă introduceți în tambur o cantitate de rufe mai mare decât încărcătura maximă, bara de text vă atenționează că ați depășit valoarea încărcăturii maxime. Puteți spăla rufele și în aceste condiții, dar consumul de energie și apă crește. Scoateți câteva articole din aparat pentru a obține cea mai bună performanță cu privire la consum și spălare. Indicatorul de supra-încărcare este disponibil doar pentru programele care permit o încărcătură maximă mai mică decât capacitatea maximă a aparatului.


3. Închideți ușa. Bara de text vă indică în procente cât detergent care trebuie să utilizați. Aceste date sunt sugestive și se referă la cantitatea de detergent pentru o încărcătură maximă recomandată de producător.
4. Asigurați-vă că nu sunt rufe prinse între garnitură și ușă. Există riscul de scurgere a apei sau de deteriorare a rufelor.



10.5 Umplerea cu detergent și aditivi

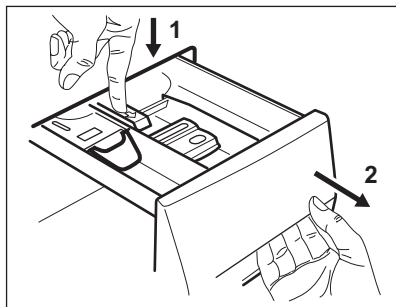


-  Compartiment pentru faza de prespălare și program de înmuiere.
-  Compartiment pentru faza de spălare.
-  Compartiment pentru aditivi lichizi (balsam de rufe, apret).
- MAX** Nivel maxim pentru cantitatea de aditivi lichizi.
-  Compartiment pentru agentul de îndepărtare a petelor.
-  Clapetă pentru detergent pudră sau lichid.

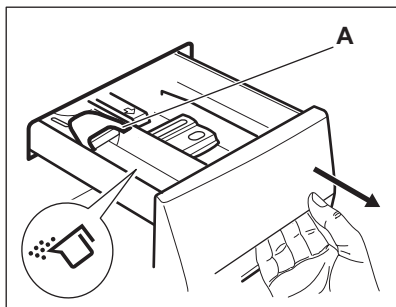
 Respectați întotdeauna instrucțiunile de pe ambalajul detergentilor.

10.6 Verificați poziția clapetei

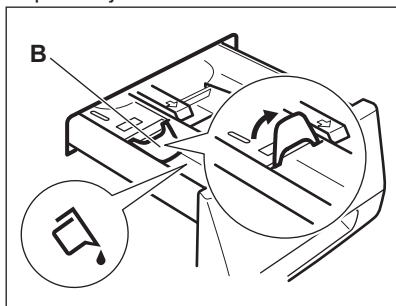
1. Trageți dozatorul pentru detergent până la capăt.
2. Apăsați maneta în jos pentru a scoate dozatorul.



3. Pentru a utiliza detergent pudră, rotiți clapeta în sus.



4. Pentru a utiliza detergent lichid, rotiți clapeta în jos.



Cu clapeta în poziția de JOS:

- Nu utilizați detergenți lichizi denși sau gelatinoși.
 - Nu adăugați mai mult detergent lichid decât limita indicată pe clapetă.
 - Nu selectați faza de prespălare.
 - Nu selectați funcția de pornire cu întârziere.
5. Măsurați cantitatea de detergent și de balsam de rufe.
 6. Închideți cu atenție dozatorul pentru detergent.

Asigurați-vă că clapeta nu creează un blocaj atunci când închideți sertarul.

10.7 Pornirea programului fără întârziere

Pentru a porni programul atingeți butonul Start / Pauză.

Indicatorul corespunzător nu se mai aprinde intermitent și rămâne pornit.

10.8 Pornirea unui program cu ajutorul pornirii cu întârziere

1. Atingeți butonul Pornire cu întârziere în mod repetat pentru a seta pornirea cu întârziere corectă.

Afișajul indică momentul așteptat pentru terminarea programului.

2. Atingeți butonul Start / Pauză. Aparatul pornește numărătoarea inversă pentru pornirea cu întârziere. Atunci când numărătoarea inversă este încheiată, programul pornește automat.



Înainte de a atinge butonul Start / Pauză pentru a porni aparatul, puteți anula sau modifica durata până la pornirea cu întârziere.

10.9 Anularea pornirii cu întârziere

1. Atingeți butonul Start / Pauză. Indicatorul aferent se aprinde intermitent.
2. Atingeți butonul Pornire cu întârziere în mod repetat până când afișajul vă spune că nu există pornire cu întârziere.
3. Atingeți butonul Start / Pauză. Programul începe.

10.10 Comportarea aparatului



După aproximativ 15 minute de la pornirea programului:

- Aparatul reglează automat durata ciclului la rufe pe care le-ați introdus în tambur, pentru a obține rezultate de spălare perfecte în durata necesară minimă.
- Afișajul indică noua valoare de timp.

10.11 Întreruperea unui program și modificarea opțiunilor

Puteți schimba numai unele opțiuni, înainte de a fi activate:

1. Atingeți butonul Start / Pauză. Indicatorul aferent se aprinde intermitent.
2. Modificați opțiunile.
3. Atingeți din nou butonul Start / Pauză.

Programul de spălare este reluat.

10.12 Anularea unui program aflat în derulare

1. Pentru a anula un program și a dezactiva aparatul, apăsați butonul Auto Off.
2. Pentru a reactiva aparatul apăsați din nou butonul Auto Off.

Acum puteți selecta un alt program de spălare.



Înainte de a începe noul program, aparatul poate evacua apa. În acest caz, asigurați-vă că mai aveți detergent în compartimentul pentru detergent și completați dacă acesta lipsește.

10.13 Deschiderea ușii



AVERTIZARE!

Dacă temperatura și nivelul apei din tambur sunt prea mari și tamburul încă se învâрте, **nu** puteți deschide ușa.

În timpul funcționării unui program sau a pornirii cu întârziere, ușa aparatului este blocată.

Pentru a deschide ușa aparatului:

1. Atingeți butonul Start / Pauză. Simbolul ușă blocată dispăre de pe afișaj.
2. Deschideți ușa aparatului.
3. Închideți ușa aparatului și apăsați butonul Start / Pauză.

Programul sau pornirea cu întârziere continuă

10.14 Terminarea programului

Atunci când programul s-a terminat, aparatul se oprește automat. Semnalele acustice funcționează (dacă sunt active).

Pe afișaj se aprinde  și mesajul vă indică faptul că programul s-a terminat.

Indicatorul butonului Start / Pauză se stinge.

1. Pentru a dezactiva aparatul apăsați butonul Auto Off.

La cinci minute de la încheierea programului, funcția de economisire a energiei dezactivează automat aparatul.



Atunci când activați aparatul din nou, pe afișaj apare sfârșitul ultimului program selectat. Rotiți butonul pentru programe pentru a seta un ciclu nou.

2. Scoateți rufele din aparat.
3. Lăsați tamburul gol.
4. Țineți ușa și filtrul de aer întredeschise, pentru a preveni formarea mușgaiului și a mirosurilor.

10.15 Evacuarea apei după terminarea ciclului

Programul de spălare este terminat, dar tamburul mai conține apă:

- Tamburul se rotește în mod regulat pentru a preveni șifonarea rufelor.
- Ușa rămâne blocată.
- Trebuie să evacuați apa pentru a deschide ușa:

1. Dacă este necesar, reduceți viteza de centrifugare.
2. Atingeți butonul Start / Pauză. Aparatul evacuează apa și centrifughează.
3. Atunci când se termină programul și indicatorul ușă blocată se stinge, puteți deschide ușa.
4. Apăsați Auto Off timp de câteva secunde pentru a dezactiva aparatul.



Aparatul evacuează apa și centrifughează automat după 18 ore.

10.16 Opțiunea OPRIRE AUTOMATĂ

Funcția OPRIRE AUTOMATĂ dezactivează automat aparatul pentru a reduce consumul de energie dacă:

- Nu utilizați aparatul timp de 5 minute înainte de a apăsa butonul Start / Pauză.
Pentru a reactiva aparatul apăsați butonul Auto Off.
- După 5 minute de la încheierea programului de spălare
Pentru a reactiva aparatul apăsați butonul Auto Off.
Afișajul indică finalul ultimului program setat.
Rotiți butonul pentru programe pentru a seta un ciclu nou.



Dacă setați un program sau o opțiune care se termină cu apă în tambur, funcția OPRIRE AUTOMATĂ **nu dezactivează** aparatul pentru a vă reaminti să evacuați apa.

11. INFORMAȚII ȘI SFATURI



AVERTIZARE!

Consultați capitolele privind siguranța.

11.1 Încărcătura de rufe

- Împărțiți rufele în: albe, colorate, sintetice, delicate și lână.
- Respectați instrucțiunile de spălare de pe etichetele rufelor.

- Nu spălați articole albe și colorate împreună.
- Unele articole colorate se pot decolora la prima spălare.
Recomandăm ca primele spălări ale acestora să fie făcute separat.
- Închideți nasturii fețelor de pernă, închideți fermoarele, găicile și capsele. Legați curelele.
- Golțiți buzunarele și depiați articolele.

- Țesăturile cu mai multe straturi, articolele din lână și cele cu imprimeuri trebuie întoarse pe dos.
- Eliminați petele persistente.
- Articolele foarte murdare trebuie spălate cu un detergent special.
- Atenție la perdele. Scoateți cârligele sau puneți perdelele într-un săculeț de spălare sau într-o față de pernă.
- Nu spălați în aparat rufe fără tivuri sau cu tăieturi. Folosiți o plasă de spălare pentru a spăla articolele mici și/sau delicate (de ex. sutiene fără sârmă, curele, colanți, etc.).
- O încărcătură foarte mică poate provoca probleme de echilibru în timpul fazei de centrifugare. În acest caz, aranjați manual articolele din cuvă și reluați faza de centrifugare.
- Nu amestecați tipuri diferite de detergenți.
- Pentru a ajuta mediul înconjurător, nu utilizați o cantitate mai mare de detergent decât cea corectă.
- Respectați instrucțiunile de pe ambalajul acestor produse.
- Folosiți produsele corespunzătoare tipului și culorii materialului, temperaturii programului și gradului de murdărie.
- Dacă aparatul pe care-l aveți nu este prevăzut cu dozator pentru detergent lichid cu clapetă, adăugați detergenții lichizi cu bila de dozare (furnizată de producătorul detergentului).

11.4 Recomandări ecologice

- Pentru a spăla rufe cu un nivel mediu de murdărie folosiți un program fără prespălare.
- Porniți întotdeauna un program de spălare cu o cantitate maximă de rufe.
- Dacă este necesar, când setați un program cu temperatură redusă, utilizați o substanță de scos petele.
- Pentru utilizarea cantității optime de detergent, verificați duritatea apei din locuință

11.5 Duritatea apei

Dacă apa din zona în care vă aflați are o duritate ridicată sau medie, recomandăm utilizarea unui dedurizator de apă pentru mașini de spălat. În zonele în care apa are o duritate redusă nu este necesară utilizarea unui dedurizator.

Pentru a afla duritatea apei din zona în care vă aflați, adresați-vă furnizorului de apă local.

Folosiți o cantitate corectă pentru dedurizatorul apei. Respectați instrucțiunile de pe ambalajul produsului.

11.2 Petele persistente

În cazul anumitor pete, apa și detergentul nu sunt suficiente.

Recomandăm eliminarea acestor pete înainte de introducerea articolelor în aparat.

Sunt disponibile substanțe speciale pentru îndepărtarea petelor. Folosiți substanța specială pentru îndepărtarea petelor, corespunzătoare tipului de pată și țesăturii.

11.3 Detergenți și aditivi

- Utilizați numai detergenți și aditivi produși special pentru utilizarea într-o mașină de spălat rufe:
 - detergenți praf pentru toate tipurile de țesături,
 - detergenți praf pentru țesături delicate (max. 40°C) și lână,
 - detergenți lichizi, de preferat pentru programe de spălare la temperatură joasă (max. 60°C) pentru toate tipurile de țesături sau speciali, numai pentru lână.

12. ÎNGRIJIREA ȘI CURĂȚAREA



AVERTIZARE!

Consultați capitolele privind siguranța.

12.1 Curățarea exterioară

Curățați aparatul numai cu săpun și apă caldă. Uscați complet toate suprafețele.

**ATENȚIE!**

Nu folosiți alcool, solvenți sau produse chimice.

12.2 Îndepărtarea calcarului

Dacă apa din zona în care vă aflați are o duritate ridicată sau medie, recomandăm utilizarea unui produs de decalcifiere a apei pentru mașini de spălat.

Verificați regulat tamburul pentru a preveni depunerile de calcar și particulele de rugină.

Pentru eliminarea petelor de rugină utilizați doar produse speciale dedicate mașinilor de spălat. Efectuați această procedură separat față de spălarea rufelor.



Respectați întotdeauna instrucțiunile de pe ambalajul produsului.

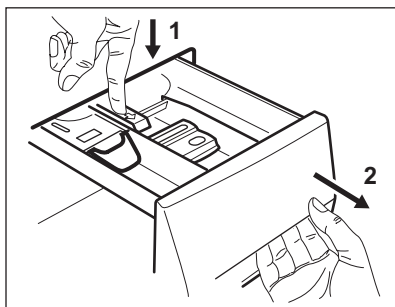
12.3 Spălarea de întreținere

Este posibil ca în cazul programelor cu temperatură redusă anumiți detergenți să rămână în tambur. Efectuați regulat o spălare de întreținere. Pentru aceasta:

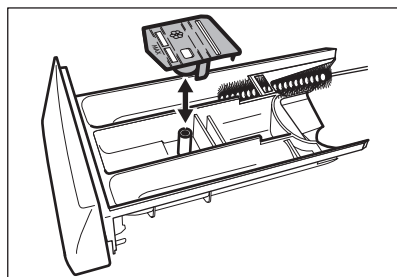
- Scoateți rufele din tambur.

12.6 Curățarea dozatorului pentru detergent

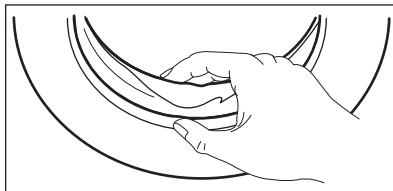
1.



2.



- Setati programul pentru bumbac cu cea mai ridicată temperatură și o cantitate redusă de detergent.

12.4 Garnitura ușii

Verificați regulat garnitura și scoateți toate obiectele din partea interioară.

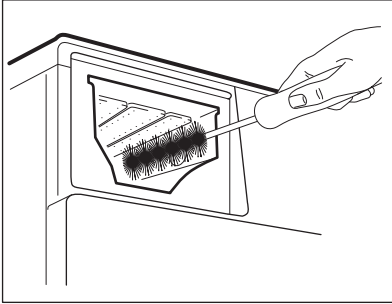
12.5 Curățarea tamburului

Verificați regulat tamburul pentru a preveni depunerile de calcar și particulele de rugină. Utilizați doar produse speciale pentru a îndepărta particulele de rugină de pe tambur.

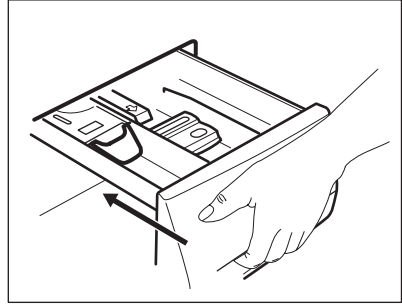
Vă sugerăm următoarele:

1. Curățați tamburul cu un produs special pentru oțel inoxidabil.
2. Porniți un program scurt pentru bumbac la temperatura maximă cu o cantitate mică de detergent.

3.



4.

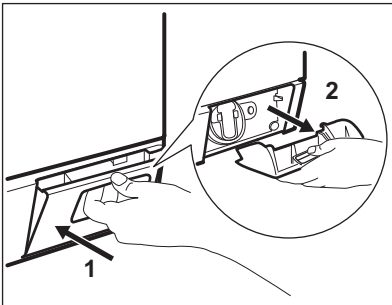


12.7 Curățarea filtrului de evacuare

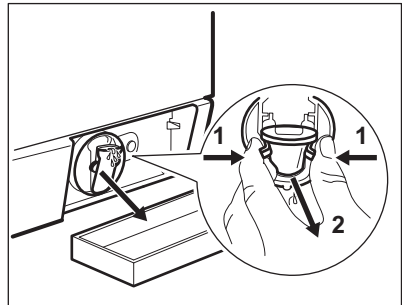


Nu curățați filtrul de evacuare dacă apa din aparat este fierbinte.

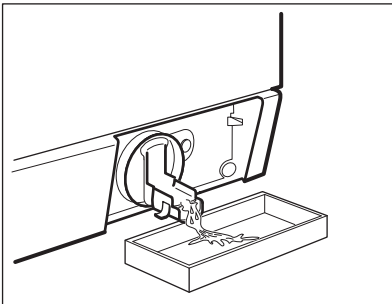
1.



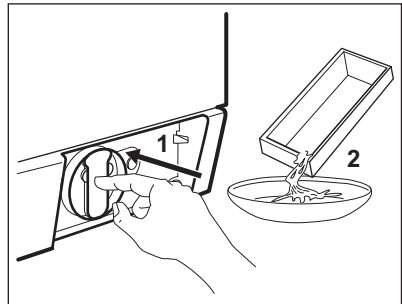
2.



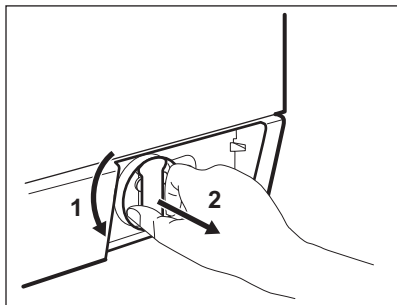
3.



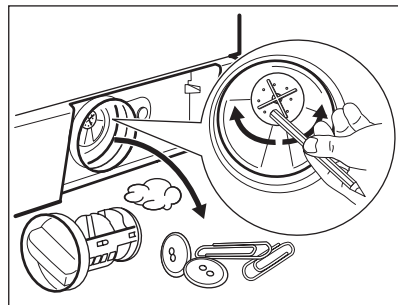
4.



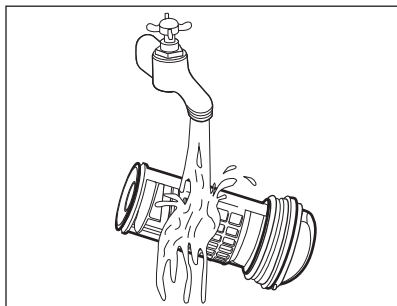
5.



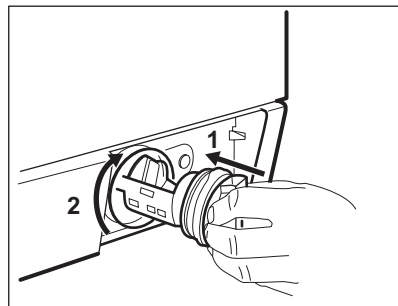
6.



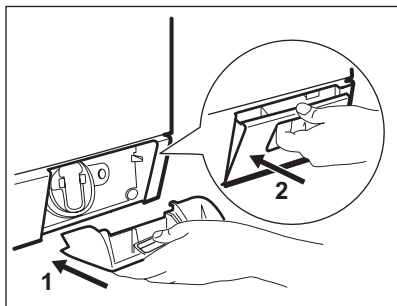
7.



8.

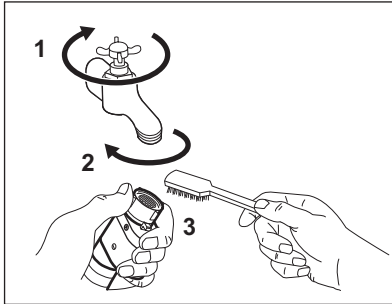


9.

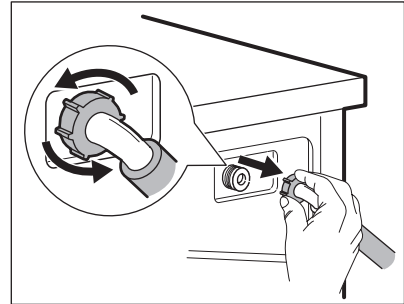


12.8 Curățarea furtunului de alimentare cu apă și a filtrul robinetului

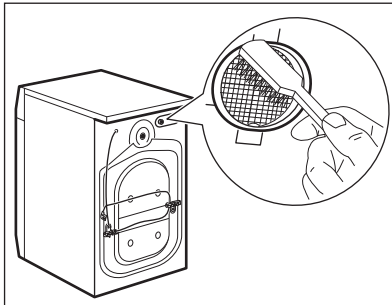
1.



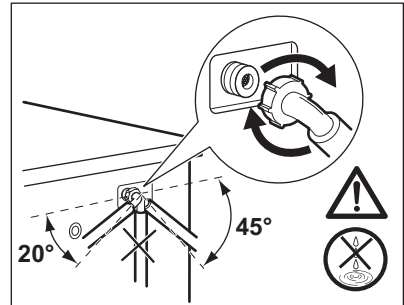
2.



3.



4.



12.9 Evacuarea de urgență

Din cauza unei defecțiuni, aparatul nu poate evacua apa.

În acest caz, parcurgeți etapele de la (1) la (9) din secțiunea „Curățarea filtrului de evacuare”. Dacă este necesar, curățați pompa.

Când evacuați apa prin procedura de evacuare de urgență, trebuie să activați din nou sistemul de evacuare:

1. Când evacuați apa prin procedura de evacuare de urgență, trebuie să activați din nou sistemul de evacuare: Turnați 2 litri de apă în compartimentul principal de spălare al dozatorului pentru detergent.
2. Porniți programul pentru a evacua apa

12.10 Măsurile de precauție împotriva înghețului

Dacă aparatul este instalat într-o zonă unde temperatura poate coborî sub 0°C, eliminați apa rămasă în furtunul de alimentare și din pompa de evacuare.

1. Scoateți ștecherul din priză.
2. Închideți robinetul de apă.
3. Puneți cele două capete ale furtunului de alimentare într-un recipient și lăsați apa să se scurgă din furtun.
4. Goliți pompa de evacuare. Consultați procedura de evacuare de urgență.
5. Când pompa de drenare este goală, montați la loc furtunul de alimentare cu apă.

**AVERTIZARE!**

Înainte de a reutiliza aparatul, verificați dacă temperatura este peste 0°C. Producătorul nu este responsabil de daunele provocate de temperaturi reduse.

13. DEPANARE

**AVERTIZARE!**

Consultați capitolele privind siguranța.

13.1 Introducere

Aparatul nu pornește sau se oprește în timpul funcționării.

Mai întâi încercați să găsiți o soluție la problemă (consultați tabelul). Dacă acțiunea nu dă rezultate, adresați-vă centrului de service autorizat.

În cazul anumitor probleme, sunt activate semnalele acustice și afișajul indică un mesaj de alarmă:

**ATENȚIE!**

Dezactivați aparatul înainte de a realiza verificările.

13.2 Defectări posibile

Probleme cu mesaje de alarmă


Mesaj	Soluție posibilă
Afișajul vă indică să verificați robinetul: aparatul nu se alimentează cu apă.	Verificați dacă robinetul de apă este deschis.
	Verificați dacă presiunea de la rețeaua de alimentare cu apă nu este prea mică. Pentru această informație, contactați compania locală de furnizare a apei.
	Verificați dacă robinetul de apă nu este înfundat sau plin cu depuneri de calcar.
	Verificați dacă filtrul furtunului de alimentare și filtrul supapei nu sunt înfundate. Consultați capitolul „Îngrijirea și curățarea”.
	Verificați dacă furtunul de alimentare este deteriorat.
	Verificați dacă racordul furtunului de alimentare cu apă este realizat corect.

Mesaj	Soluție posibilă
Afișajul vă indică să verificați filtrul de evacuare: aparatul nu evacuează apa.	Verificați dacă furtunul de evacuare este deteriorat.
	Verificați dacă filtrul de evacuare este înfundat. Dacă este necesar, curățați filtrul. Consultați capitolul „Îngrijirea și curățarea”.
	Verificați dacă racordul furtunului de evacuare este realizat corect.
Afișajul vă indică să verificați ușa.	Verificați dacă ușa aparatul este deschisă sau închisă incorect.
Afișajul indică o problemă legată de apă.	Dispozitivul anti-inundație este activat: <ul style="list-style-type: none"> • Deconectați aparatul. • Închideți robinetul de apă. • Contactați centrul de service.
Afișajul indică faptul că sursa de alimentare nu este stabilă.	Așteptați stabilizarea sursei de alimentare. Aparatul începe automat să funcționeze.

Probleme fără mesaje de alarmă

Problemă	Soluție posibilă
Programul nu pornește.	Verificați dacă ștecherul este introdus în priză.
	Verificați dacă există o siguranță arsă în tabloul de siguranțe.
	Asigurați-vă că nu ați atins Start / Pauză.
	Dacă este setată pornirea cu întârziere, anulați setarea sau așteptați terminarea numărătorii inverse.
	Dezactivați funcția Blocare acces copii dacă este pornită.
Aparatul nu evacuează apa.	Asigurați-vă că nu ați setat un program fără faza de evacuare.
	Asigurați-vă că nu ați setat o opțiune care se termină cu apa în cuvă.
Aparatul se umple cu apă și o evacuează imediat.	Verificați dacă furtunul de evacuare este în poziția corectă. Furtunul poate fi poziționat prea jos.
Faza de centrifugare nu funcționează sau ciclul de spălare durează mai mult decât este normal.	Verificați dacă faza de centrifugare este oprită.

Problemă	Soluție posibilă
	Verificați dacă filtrul de evacuare este înfundat. Dacă este necesar, curățați filtrul. Consultați capitolul „Îngrijirea și curățarea”.
	Asigurați-vă că aceasta nu este o problemă cauzată de lipsa echilibrului. Aranjați manual articolele din tambur și reluați faza de centrifugare.
Pe jos este apă.	Verificați dacă racordurile furtunurilor de apă sunt etanșe și nu există nicio pierdere de apă.
	Verificați dacă furtunul de evacuare a apei prezintă deteriorări.
	Utilizați un tip adecvat de detergent și în cantitatea corectă.
Nu puteți deschide ușa aparatului.	Verificați dacă programul de spălare s-a terminat.
	Setați un program de evacuare sau de centrifugare dacă există apă în tambur.
	Asigurați-vă că aparatul este alimentat cu curent electric.
	Problema poate fi cauzată de o defecțiune a aparatului. Contactați Centrul de service autorizat. Dacă trebuie să deschideți ușa, citiți cu atenție «Deschiderea de urgență a ușii».
Aparatul face un zgomot neobișnuit.	Verificați dacă aparatul a fost adus la nivel. Consultați capitolul „Instalarea”.
	Îndepărtați toate materialele folosite la ambalare și / sau buloanele folosite la transport. Consultați capitolul „Instalarea”.
	Adăugați mai multe rufe în tambur. Încărcătura poate fi prea mică.
Rezultatele la spălare nu sunt satisfăcătoare.	Măriți cantitatea de detergent sau folosiți un alt detergent.
	Folosiți produse speciale pentru a îndepărta petele persistente înainte de a spăla rufe.
	Verificați dacă ați selectat temperatura corectă.
	Reduceți încărcătura de rufe.
Ciclul de spălare durează mai puțin decât durata afișată.	Aparatul calculează o nouă durată în funcție de încărcătura de rufe.

Problemă	Soluție posibilă
Ciclul de spălare durează mai mult decât durata afișată.	O încărcătură dezechilibrată de rufe mărește durata. Acest comportament al aparatului este normal.
Becul de la interior este stins.	Verificați dacă becul este ars. Pentru înlocuirea becului, contactați centrul de service.
După un program cu abur, rufe sunt parțial umede.	Verificați dacă aparatul este așezat corect la nivel. Reglați poziția orizontală a aparatului ridicând sau coborând picioarele.
După un program cu abur rufe nu sunt suficient de netede.	Asigurați-vă că ați setat un program corect cu ABUR (de ex. Sintetic în loc de Bumbac).
Tamburul este gol și afișajul indică o greutate.	Apăsăți butonul Oprire automată pentru a dezactiva aparatul și activați-l din nou pentru a seta un tare.
Tamburul este plin dar afișajul indică  kg.	Ați introdus rufe înainte de a activa aparatul. Apăsăți butonul Auto Off pentru a dezactiva aparatul. Goliți tamburul și urmați pașii necesari. (Consultați capitolul „Încărcarea rufelor”)

După verificare, activați aparatul. Programul continuă din punctul în care a fost întrerupt. Dacă problema apare din nou, contactați Centrul de service autorizat. Dacă afișajul prezintă alte coduri de alarmă. Dezactivați și activați aparatul. Dacă problema continuă să apară, contactați Centrul de service autorizat.

14. DESCHIDEREA DE URGENȚĂ A UȘII

În cazul unei pene de curent sau a defectării aparatului, ușa aparatului rămâne blocată. Programul de spălare continuă când alimentarea cu curent este restabilită. Dacă ușa rămâne blocată ca urmare a defectării aparatului, ușa se poate deschide folosind deblocarea de siguranță.

Înainte de a deschide ușa:



ATENȚIE!
Asigurați-vă că apa și rufe nu sunt fierbinți. Dacă este necesar, așteptați până când acestea se răcesc.



ATENȚIE!
Asigurați-vă că tamburul nu se mai învâрте. Dacă este necesar, așteptați până când tamburul s-a oprit din învârtire.

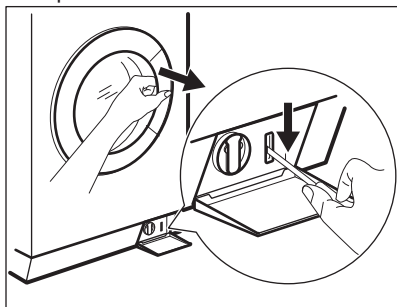


Asigurați-vă că nivelul apei din interiorul tamburului nu este prea ridicat. Dacă este necesar, efectuați o evacuare de urgență (consultați «Evacuarea de urgență» din capitolul «Îngrijirea și curățarea»).

Pentru deschiderea ușii, procedați după cum urmează:

1. Apăsați butonul Auto Off pentru a opri aparatul.
2. Scoateți ștecherul din priză.
3. Deschideți clapeta filtrului.
4. Trageți în jos de dispozitivul de deblocare și, simultan, deschideți ușa aparatului.

5. Scoateți rufe, după care închideți ușa aparatului.
6. Închideți clapeta filtrului.



15. DATE TEHNICE

Dimensiuni	Lățime / Înălțime / Adâncime / Adâncime totală	600 mm/ 850 mm/ 605 mm/ 639 mm
Conexiunea la rețeaua electrică	Tensiune	230 V
	Putere totală	2200 W
	Siguranță fuzibilă	10 A
	Frecvență	50 Hz
Nivel de protecție împotriva pătrunderii particulelor solide și a umidității asigurat de capacul de protecție, cu excepția cazului în care echipamentul de joasă tensiune nu este deloc protejat împotriva umidității		IPX4
Presiunea de alimentare cu apă	Minimă	0,5 bar (0,05 MPa)
	Maximă	8 bar (0,8 MPa)
Alimentarea cu apă ¹⁾		Apă rece
Încărcătură maximă	Bumbac	9 kg
Clasa de eficiență energetică		A+++
Viteza de centrifugare	Maximă	1600 rpm

¹⁾ Racordați furtunul de alimentare cu apă la un robinet cu filet 3/4".


16. DATE TEHNICE SUPLIMENTARE


Denumire marcă	AEG
----------------	-----

Nume distribuitor	Electrolux Lehel Kft 1142 Budapesta Erzsébet kir.né útja 87	
Denumire model	L 98699 FL2	
	Unitate de măsură	
Clasa energetică	(pe o scară de la A la D , unde A - este cea mai economică și D cea mai puțin economică)	A+++
Performanța la spălare	(pe o scară de la A la G , unde A este performanța maximă și G minimă)	A
Performanța uscării la centrifugare	(pe o scară de la A la G , unde A este ridicată și G redusă)	A
Umiditatea reziduală	%	44
Viteză maximă de centrifugare	rpm	1600
Încărcătura pentru spălat	kg	9
Consumul anual mediu de energie¹⁾	kWh	152
Consumul mediu anual de apă¹⁾	litri	10999
Zgomot la spălarea cu program normal pentru articole din bumbac la 60°C	dB/A	47
Zgomot la centrifugare cu program normal pentru articole din bumbac la 60°C	dB/A	73

¹⁾ Conform cu EN60456.

17. INFORMAȚII PRIVIND MEDIUL

Reciclați materialele marcate cu simbolul . Pentru a recicla ambalajele, acestea trebuie puse în containerele corespunzătoare. Ajutați la protejarea mediului și a sănătății umane și la reciclarea deșeurilor din aparatele electrice și electrocasnice. Nu aruncați

aparatele marcate cu acest simbol  împreună cu deșeurile menajere. Returnați produsul la centrul local de reciclare sau contactați administrația orașului dvs.

