

CS	Návod k použití	2
HU	Használati útmutató	19

USER MANUAL

Sporák
Tűzhely

Obsah

Bezpečnostní informace.....	2	Trouba – Denní používání	8
Bezpečnostní pokyny	3	Trouba - Použití příslušenství	9
Popis spotřebiče.....	6	Trouba - Tipy a rady.....	9
Před prvním použitím.....	7	Trouba – Čištění a údržba.....	12
Varná deska – Denní používání.....	7	Odstraňování závad.....	14
Varná deska - Tipy a rady.....	7	Instalace.....	15
Varná deska – Čištění a údržba.....	8	Energetická účinnost.....	16

Změny vyhrazeny.

Bezpečnostní informace

Tento návod si pečlivě přečtete ještě před instalací spotřebiče a jeho prvním použitím. Výrobce nezodpovídá za škody a zranění způsobená nesprávnou instalací či chybným používáním. Návod k použití vždy uchovávejte spolu se spotřebičem pro jeho budoucí použití.

Bezpečnost dětí a postižených osob



UPOZORNĚNÍ!

Hrozí nebezpečí udušení, úrazu nebo jiných trvalých následků.

- Tento spotřebič smí používat děti starší osmi let nebo osoby se sníženými fyzickými, smyslovými nebo duševními schopnostmi nebo osoby bez patřičných zkušeností a znalostí, pouze pokud tak činí pod dozorem nebo vedením, které zohledňuje bezpečný provoz spotřebiče, a pokud rozumí rizikům spojeným s provozem spotřebiče.
- Nenechte děti hrát si se spotřebičem.
- Všechny obaly uschovejte z dosahu dětí.
- Je-li spotřebič v provozu nebo pokud chladne, nedovolte dětem a domácím zvířatům, aby se k němu přibližovaly. Přístupné části jsou horké.
- Čištění a uživatelskou údržbu spotřebiče by neměly provádět děti bez dozoru.

Všeobecné bezpečnostní informace

- Tento spotřebič smí instalovat a výměnu kabelu provádět jen kvalifikovaná osoba.
- Spotřebič nepoužívejte spolu s externím časovačem nebo samostatným dálkovým ovládním.
- Příprava jídel s tuky či oleji na varné desce bez dozoru může být nebezpečná a způsobit požár.
- Oheň se nikdy nesnažte uhasit vodou, ale vypněte spotřebič a poté plameny zakryjte např. víkem nebo hasicí rouškou.
- Nepokládejte věci na varnou desku.
- K čištění spotřebiče nepoužívejte čisticí zařízení na páru.
- Na varnou desku nepokládejte žádné kovové předměty jako nože, vidličky, lžíce nebo pokličky, protože by se mohly zahřát na velmi vysokou teplotu.
- Při provozu je vnitřek spotřebiče horký. Nedotýkejte se topných článků ve spotřebiči. Při vkládání či vyjímání příslušenství či nádobí vždy používejte kuchyňské chňapky.
- Před údržbou odpojte spotřebič od napájení.
- Před výměnou žárovky se nejprve přesvědčte, že je spotřebič vypnutý, abyste předešli riziku úrazu elektrickým proudem.
- Nepoužívejte drsné čisticí prostředky nebo ostré kovové škrabky k čištění skleněných dvířek, mohly by poškrábat povrch, což by mohlo následně vést k rozbití skla.
- Jestliže je poškozený přívodní kabel, smí ho vyměnit pouze výrobce, autorizované servisní středisko nebo osoba s podobnou příslušnou kvalifikací, jinak by mohlo dojít k úrazu.
- V pevné elektrické instalaci musí být začleněn prvek pro odpojení od sítě v souladu s platnými elektroinstalačními předpisy.

Bezpečnostní pokyny

Instalace



UPOZORNĚNÍ!

Tento spotřebič smí instalovat jen kvalifikovaná osoba.

- Odstraňte veškerý obalový materiál.

- Poškozený spotřebič neinstalujte ani nepoužívejte.
- Řiďte se pokyny k instalaci dodanými spolu s tímto spotřebičem.
- Při přemísťování spotřebiče buďte vždy opatrní, protože je těžký. Vždy noste ochranné rukavice.

- Netahejte spotřebič za držadlo.
- Kuchyňská skříňka a výklenek musí mít vhodné rozměry.
- Dodržujte minimální vzdálenosti od ostatních spotřebičů a nábytku.
- Ujistěte se, že je spotřebič namontován pod bezpečnou konstrukcí a vedle bezpečných konstrukcí.
- Některé části spotřebiče jsou pod proudem. Uzavřete spotřebič pomocí nábytku, abyste zabránili kontaktu s nebezpečnými částmi.
- Strany spotřebiče musí být umístěny vedle spotřebičů nebo kuchyňského nábytku stejné výšky.
- Spotřebič neumísťujte na podstavec.
- Spotřebič neinstalujte vedle dveří či pod oknem. Zabráníte tak převržení horkého nádobí ze spotřebiče při otevírání dveří či okna.
- Zajistěte instalaci stabilizačního prvku, který bude bránit převržení spotřebiče. Řiďte se pokyny v části „Instalace“.

Připojení k elektrické síti



UPOZORNĚNÍ!

Hrozí nebezpečí požáru nebo úrazu elektrickým proudem.

- Veškerá elektrická připojení by měla být provedena kvalifikovaným elektrikářem.
- Spotřebič musí být uzemněn.
- Zkontrolujte, zda údaje o napájení na typovém štítku souhlasí s parametry elektrické sítě. Pokud tomu tak není, obraťte se na kvalifikovaného elektrikáře.
- Vždy používejte správně instalovanou síťovou zásuvku s ochranou proti úrazu elektrickým proudem.
- Nepoužívejte rozbočovací zástrčky ani prodlužovací kabely.
- Síťové kabely se nesmí nacházet v blízkosti dveří spotřebiče nebo se jich dotýkat, obzvláště jsou-li dveře horké.
- Ochrana před úrazem elektrickým proudem u živých či izolovaných částí musí být připevněna tak, aby nešla odstranit bez použití nástrojů.
- Síťovou zástrčku zapojte do síťové zásuvky až na konci instalace spotřebiče. Po instalaci musí zůstat síťová zástrčka nadále dostupná.
- Pokud je síťová zásuvka uvolněná, nezapojte do ní síťovou zástrčku.

- Neodpojujte spotřebič ze zásuvky tahem za kabel. Vždy tahejte za zástrčku.
- Používejte pouze správná izolační zařízení: ochranné vypínače vedení, pojistky (pojistky šroubového typu se musí odstranit z držáku), ochranné zemnicí jističe a stykače.
- Je nutné instalovat vhodný vypínač nebo izolační zařízení k řádnému odpojení všech napájecích vodičů spotřebiče. Toto izolační zařízení musí mít mezeru mezi kontakty alespoň 3 mm širokou.
- Před zapojením síťové zástrčky do síťové zásuvky zcela zavřete dveře spotřebiče.

Použití spotřebiče



UPOZORNĚNÍ!

Nebezpečí úrazu a popálení.
Nebezpečí úrazu elektrickým proudem.

- Tento spotřebič používejte pouze v domácnosti.
- Neměňte technické parametry tohoto spotřebiče.
- Ujistěte se, že nejsou ventilační otvory zakryté.
- Zapnutý spotřebič nenechávejte bez dozoru.
- Spotřebič po každém použití vypněte.
- Pokud je spotřebič v provozu, buďte při otevírání jeho dvířek opatrní. Může dojít k uvolnění horkého vzduchu.
- Nepracujte se spotřebičem, když máte vlhké ruce nebo když je v kontaktu s vodou.
- Nepoužívejte spotřebič jako pracovní nebo odkládací plochu.



UPOZORNĚNÍ!

Hrozí nebezpečí požáru nebo výbuchu

- Tuky a oleje mohou při zahřátí uvolňovat hořlavé páry. Když vaříte s tuky a oleji, držte plameny a ohřáté předměty mimo jejich dosah.
- Páry uvolňované velmi horkými oleji se mohou samovolně vznítit.
- Použitý olej, který obsahuje zbytky potravin, může způsobit požár při nižších teplotách než olej, který se používá poprvé.
- Do spotřebiče, do jeho blízkosti nebo na spotřebič neumísťujte hořlavé předměty nebo předměty obsahující hořlavé látky.

- Při otvírání dvířek nesmí být v blízkosti spotřebiče jiskry ani otevřený oheň.
- Dvířka spotřebiče otevírejte opatrně. Používáte-li při přípravě jídla přísady obsahující alkohol, může vzniknout směs vzduchu s alkoholem.



UPOZORNĚNÍ!

Hrozí nebezpečí poškození spotřebiče.

- Jak zabránit poškození nebo změně barvy smaltovaného povrchu:
 - Nepokládejte nádobí či jiné předměty přímo na dno spotřebiče.
 - Nenalévejte vodu přímo do horkého spotřebiče.
 - po dokončení pečení nenechávejte vlhká jídla ve spotřebiči.
 - Při vkládání nebo vyjímání příslušenství buďte opatrní.
- Barevné změny na smaltovaném povrchu nemají vliv na výkon spotřebiče. Nejedná se o závadu z hlediska ustanovení záruky.
- Při pečení vlhkých koláčů použijte hluboký plech. Ovočné šťávy mohou zanechat trvalé skvrny.
- Nepokládejte horké nádoby na ovládací panel.
- Nenechte vyvařit vodu v nádobách.
- Dbejte na to, aby na spotřebič nespadly varné nádoby či jiné předměty. Mohl by se poškodit jeho povrch.
- Nezapínejte varné zóny s prázdnými nádobami nebo zcela bez nádob.
- Na spotřebič nebo přímo na dno spotřebiče nepokládejte hliníkovou fólii.
- Nádoby vyrobené z litiny či hliníku nebo nádoby s poškozeným dnem mohou způsobit poškrábání. Tyto předměty při přesouvání na varné desce vždy zdvihněte.
- Tento spotřebič je určen výhradně pro přípravu jídel. Nesmí být používán k jiným účelům, například k vytápění místností.

Čištění a údržba



UPOZORNĚNÍ!

Hrozí nebezpečí poranění, požáru nebo poškození spotřebiče.

- Před prováděním údržby spotřebič vypněte. Vytáhněte zástrčku ze zásuvky.

- Přesvědčte se, že spotřebič už vychladl. Mohlo by dojít k prasknutí skleněných panelů.
- Poškozené skleněné panely okamžitě vyměňte. Kontaktujte autorizované servisní středisko.
- Zbytky tuků či jídel ve spotřebiči mohou způsobit požár.
- Spotřebič čistěte pravidelně, abyste zabránili poškození materiálu jeho povrchu.
- Vyčistěte spotřebič vlhkým měkkým hadrem. Používejte pouze neutrální mycí prostředky. Nepoužívejte prostředky s drsnými částicemi, drátěnky, rozpouštědla nebo kovové předměty.
- Použijete-li čistící sprej do trouby, řiďte se bezpečnostními pokyny uvedenými na jeho balení.
- Katalytický smalt (je-li součástí výbavy) nečistěte žádným druhem čistícího prostředku.

Vnitřní osvětlení

- V tomto spotřebiči se používají speciální či halogenové žárovky pouze pro použití v domácích spotřebičích. Nepoužívejte je pro osvětlení domácnosti.



UPOZORNĚNÍ!

Nebezpečí úrazu elektrickým proudem.

- Před výměnou žárovky spotřebič odpojte od napájení.
- Používejte pouze žárovky se stejnými vlastnostmi.

Likvidace



UPOZORNĚNÍ!

Hrozí nebezpečí úrazu či udušení.

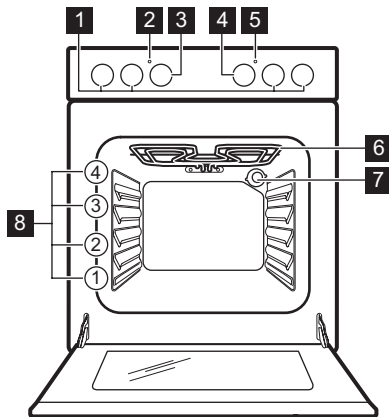
- Odpojte spotřebič od elektrické sítě.
- Odřízněte a vyhoďte síťový kabel.
- Odstraňte dveřní západku, abyste zabránili uvěznění dětí a domácích zvířat ve spotřebiči.

Obsluha

- Pro opravu spotřebiče se obraťte na autorizované servisní středisko.
- Používejte výhradně originální náhradní díly.

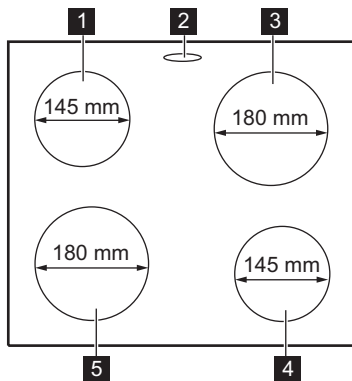
Popis spotřebiče

Celkový pohled



- 1** Ovladače varné desky
- 2** Kontrolka / symbol / ukazatel teploty
- 3** Ovladač teploty
- 4** Ovladač funkcí trouby
- 5** Kontrolka / symbol / ukazatel varné desky
- 6** Topný článek
- 7** Osvětlení
- 8** Polohy roštů

Uspořádání varné desky



- 1** Varná zóna 1 000 W
- 2** Výstup páry - počet a poloha závisí na modelu
- 3** Varná zóna 1 500 W
- 4** Varná zóna 1 000 W
- 5** Varná zóna 2 000 W

Příslušenství

- **Tvarovaný rošt**
Pro nádoby na pečení, dortové a koláčové formy, pečeně.
- **Plech na pečení**
Na koláče a sušenky.
- **Úložný prostor**
Úložný prostor je umístěn pod vnitřkem trouby. Chcete-li tento prostor využít,

zdvihněte přední dolní dvířka a zatáhněte směrem dolů.



UPOZORNĚNÍ!

Při provozu spotřebiče se může úložný prostor velmi ohřát.

Před prvním použitím



UPOZORNĚNÍ!

Viz kapitoly o bezpečnosti.

První čištění

Vyjměte ze spotřebiče všechno příslušenství.



Viz část „Čištění a údržba“.

Před prvním použitím spotřebič vyčistěte. Příslušenství vložte zpět do jeho původní polohy.

Předehtání

Předehtání prázdného spotřebiče ke spálení zbytkové mastnoty.

Varná deska – Denní používání



UPOZORNĚNÍ!

Viz kapitoly o bezpečnosti.

Teplotní nastavení

Symbody	Funkce
0	Poloha Vypnuto
1 - 6	Nastavení teploty



Pomocí zbytkového tepla snížíte spotřebu energie. Přibližně 5–10 minut před koncem vaření varnou zónu vypněte.

Varná deska - Tipy a rady





UPOZORNĚNÍ!

Viz kapitoly o bezpečnosti.

Nádobí



Dno nádoby musí být co nejrovnější a nejsilnější.

1. Zvolte funkci  a maximální teplotu.
2. Nechte spotřebič pracovat jednu hodinu.
3. Zvolte funkci  a maximální teplotu.
4. Nechte spotřebič pracovat 15 minut. Příslušenství se může zahřát více než obvykle. Ze spotřebiče může vycházet zápach a kouř. To je normální jev. Zajistěte v místnosti dostatečné větrání.

Otočte voličem na požadovanou teplotu. Rozsvítí se provozní kontrolka varné desky. Vaření ukončíte otočením ovladače do polohy vypnuto.

Pokud jsou všechny varné zóny vypnuty, provozní kontrolka varné desky zhasne.

Jak používat rychlou plotýnku

Červená tečka uprostřed plotýnky označuje rychlou plotýnku. Rychlá plotýnka se zahřívá rychleji než normální plotýnky. Červené tečky jsou vyznačeny na plotýnkách. Během používání se po určité době mohou opotřebit nebo zcela zmizet. Na provoz varné desky to nemá nežádoucí vliv.

Příklady vaření na

Nastavení teploty:	Použití:
1	Uchování teploty
2	Lehké ohřívání
3	Mírné vaření

Nastavení teploty:	Použití:
4	Smažení
5	Uvedení do varu

Nastavení teploty:	Použití:
6	Uvedení do varu / prudké smažení / fritování

Varná deska – Čištění a údržba



UPOZORNĚNÍ!

Viz kapitoly o bezpečnosti.

Všeobecné informace

- Varnou desku po každém použití očistěte.
- Nádoby používejte vždy s čistou spodní stranou.
- Škrábance nebo tmavé skvrny na povrchu nemají vliv na funkci varné desky.

Nerezová ocel

- Na okraje varné desky z nerezové oceli použijte čisticí prostředek na nerezovou ocel.
- Nerezové okraje plotýnek mohou změnit zabarvení z důvodu vysokých teplot.

- Části z nerezové oceli omyjte vodou a pak osušte měkkým hadrem.

Čištění elektrické plotýnky

1. Použijte práškový čisticí prostředek nebo houbičku.
2. Vyčistěte varnou desku vlhkým hadříkem s malým množstvím mycího prostředku.
3. Plotýnku zapněte na nízkou teplotu a nechte ji vyschnout.
4. Aby byly plotýnky udržovány v dobrém stavu, pravidelně do nich vetřete olej pro šicí stroje. Olej vytřete pomocí svého papíru.

Trouba – Denní používání



UPOZORNĚNÍ!

Viz kapitoly o bezpečnosti.

Zapnutí a vypnutí spotřebiče



Podle daného modelu má váš spotřebič symboly ovladače, ukazatele nebo kontrolky:

- Ukazatel se rozsvítí, když trouba začne hřát.
- Kontrolka se rozsvítí, když je spotřebič v provozu.
- Symbol ukazuje, zda ovladač řídí jednu z varných zón, funkce trouby nebo teplotu.

1. Otočte ovladačem funkcí trouby na požadovanou funkci.
2. Otočte ovladačem teploty na požadovanou teplotu.
3. Spotřebič vypnete otočením ovladače funkcí a teploty trouby do polohy vypnuto.

Bezpečnostní termostat

Nesprávná obsluha spotřebiče nebo vadné součásti mohou způsobit nebezpečné přehřátí. Aby se tomu zabránilo, je tato trouba vybavena bezpečnostním termostatem, který přeruší napájení. Po poklesu teploty se trouba opět automaticky zapne.

Funkce trouby

Symbol	Funkce trouby	Použití
0	Poloha Vypnuto	Spotřebič je vypnutý.
	Konvenční ohřev	K pečení moučných jídel a masa na jedné úrovni trouby. Pro pizzu nastavte ovladač teploty na  .
	Spodní ohřev	K pečení koláčů s křupavým spodkem a zavařování potravin.
	Horní ohřev	K pečení chleba, koláčů a pečiva dozlatova. K dopečení hotových jídel.
	Gril	Ke grilování plochých pokrmů a opékání chleba.

Trouba - Použití příslušenství



UPOZORNĚNÍ!

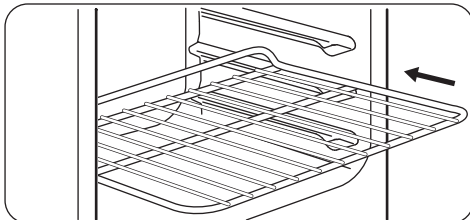
Viz kapitoly o bezpečnosti.

Vložení příslušenství

Tvarovaný rošt:



Tvarovaný rošt má speciálně tvarovanou zadní část, která napomáhá šíření tepla.



Zasuňte rošt do příslušné polohy. Ujistěte se, že se nedotýká zadní stěny trouby.

Trouba - Tipy a rady



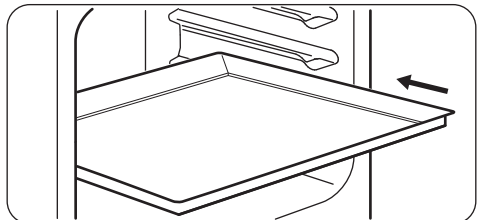
UPOZORNĚNÍ!

Viz kapitoly o bezpečnosti.

Plech na pečení:



Plech na pečení nezasunujte zcela dozadu k zadní stěně vnitřku trouby. Zabránili byste tak cirkulaci tepla kolem plechu. Jídlo by se mohlo připálit, obzvláště pak v zadní části plechu.



Položte plech na pečení nebo hluboký pekáč do polohy roštu. Ujistěte se, že se nedotýká zadní stěny trouby.

i Teploty a časy pečení v tabulkách jsou pouze orientační. Závisí na receptu, kvalitě a množství použitých přísad.

Všeobecné informace

- Spotřebič má čtyři úrovně roštů. Polohy roštů ve spotřebiči se počítají zdola.
- Ve spotřebiči nebo na skleněných panelech dvířek se může srážet vlhkost. To je normální jev. Při otvírání dvířek spotřebiče během přípravy jídla vždy odstupte. Kondenzaci snižíte, když spotřebič vždy před přípravou jídla na 10 minut předehejete.
- Po každém použití spotřebiče seřete vlhkost.
- Při přípravě jídel na dno spotřebiče nestavte žádné předměty a žádnou část spotřebiče nezakrývejte hliníkovou fólií. Mohlo by to ovlivnit výsledky pečení a poškodit smalt.

Pečení moučných jídel

- Vaše trouba může péct jinak, než jak jste byli zvyklí u starého spotřebiče. Svá obvyklá nastavení (teplotu, doby pečení) a polohy roštů byste měli proto upravit podle doporučení uvedených v tabulkách.
- Výrobce doporučuje při prvním pečení použít nižší teploty.
- Jestliže nemůžete najít nastavení pro určitý recept, snažte se vybrat podobné jídlo.
- Pokud pečete koláče na několika polohách roštů, můžete dobu pečení prodloužit o 10–15 minut.
- Různě vysoké moučníky a pečivo mohou nejprve nerovnoměrně zhnědnout. V

takovém případě ale hned neměňte teplotu. Rozdíly se během pečení vyrovnají.

- Při delší době pečení můžete troubu vypnout asi 10 minut před koncem pečení, abyste využili zbytkového tepla.

Při pečení zmraženého jídla se mohou plechy v troubě během pečení zkroutit. Po ochlazení se opět vyrovnají.

Pečení moučníků

- Neotvírejte dvířka, dokud neuplynou 3/4 času nutného k pečení.
- Jestliže do trouby vložíte dva plechy na pečení, musí být mezi plechy jedna úroveň drážek volná.

Pečení masa a ryb

- Při pečení velmi tučného jídla použijte hluboký pekáč / plech, aby se v troubě nevytvořily skvrny, které by již nemusely jít odstranit.
- Před podáváním nechte maso odpočívat asi 15 minut, a teprve potom ho krájejte, aby nevytekla šťáva.
- Do hlubokého pekáče / plechu nalijte trochu vody, aby se při pečení tolik nekouřilo. Kondenzaci kouře zabráníte dolitím vody pokaždé, když se odpaří.

Doby přípravy

Doba přípravy závisí na druhu potravin, jejich konzistenci a množství.

Nejprve sledujte průběh pečení a jeho výsledek. Postupně si najdete nejlepší nastavení (nastavení teploty, dobu pečení, apod.) pro nádobi, recepty a množství potravin, které s tímto spotřebičem používáte.

Konvenční ohřev

Jídlo	Množství (g)	Teplota (°C)	Čas (min)	Poloha roštu	Příslušenství
Pruhy těsta	250	150	25 - 30	3	plech na pečení
Plochý koláč 1)	1 000	160 - 170	30 - 35	2	plech na pečení
Kynutý koláč s jablky	2 000	170 - 190	40 - 50	3	plech na pečení

Jídlo	Množství (g)	Teplota (°C)	Čas (min)	Poloha roštu	Příslušenství
Jablečný koláč 2)	1 200 + 1 200	180 - 200	50 - 60	1	2 kruhové hliníkové plechy (průměr: 20 cm)
Malé koláčky 1)	500	160 - 170	25 - 30	2	plech na pečení
Piškotový koláč bez tuku 1)	350	160 - 170	25 - 30	1	1 kruhový hliníkový plech (průměr: 26 cm)
Koblihy	1 500	160 - 170	45 - 55 3)	2	plech na pečení
Celé kuře	1 350	200 - 220	60 - 70	2	tvárový rošt
				1	plech na pečení
Půlka kuřete	1 300	190 - 210	35 + 30	3	tvárový rošt
				1	plech na pečení
Vepřová kotleta	600	190 - 210	30 - 35	3	Tvarovaný rošt
				1	plech na pečení
Dortový korpus 4)	800	230 - 250	10 - 15	2	plech na pečení
Plněné kynuté koláče 5)	1 200	170 - 180	25 - 35	2	plech na pečení
Pizza	1 000	200 - 220	25 - 35	2	plech na pečení
Tvarohový koláč	2 600	170 - 190	60 - 70	2	plech na pečení
Švýcarský jablečný koláč 5)	1 900	200 - 220	30 - 40	1	plech na pečení
Vánoční dort 5)	2 400	170 - 180	55 - 65 6)	2	plech na pečení
Slaný lotrinský koláč 5)	1 000	220 - 230	40 - 50	1	1 kruhový plech (průměr: 26 cm)
Venkovský chléb 7)	750 + 750	180 - 200	60 - 70	1	2 hliníkové plechy (délka: 20 cm)
Rumunský piškot 1)	600 + 600	160 - 170	40 - 50	2	2 hliníkové plechy (délka: 25 cm) na stejné úrovni trouby
Rumunský piškot – tradiční	600 + 600	160 - 170	30 - 40	2	2 hliníkové plechy (délka: 25 cm) na stejné úrovni trouby

Jídlo	Množství (g)	Teplota (°C)	Čas (min)	Poloha roštu	Příslušenství
Sladké pečivo ⁵⁾	800	200 - 210	10 - 15	2	plech na pečení
Roláda ¹⁾	500	150 - 170	15 - 20	1	plech na pečení
Pusinky	400	100 - 120	40 - 50	2	plech na pečení
Koláč s drobenkou ⁵⁾	1 500	180 - 190	25 - 35	3	plech na pečení
Piškotový koláč ¹⁾	600	160 - 170	25 - 35	3	plech na pečení
Máslový koláč ¹⁾	600	180 - 200	20 - 25	2	plech na pečení

- 1) Předehřejte troubu po dobu 10 minut.
- 2) Předehřejte troubu po dobu 15 minut.
- 3) Po vypnutí spotřebiče ponechte moučník v troubě dalších 7 minut.
- 4) Předehřejte troubu po dobu 20 minut.
- 5) Předehřejte troubu po dobu 10 - 15 minut.
- 6) Po vypnutí spotřebiče ponechte moučník v troubě dalších 10 minut.
- 7) Nastavte teplotu na 250 °C a předehřejte troubu po dobu 18 minut.

Příprava pizzy



Při pečení pizzy dosáhnete nejlepších výsledků otočením ovladačů funkcí a teploty trouby do polohy Pizza.

Trouba – Čištění a údržba



UPOZORNĚNÍ!

Viz kapitoly o bezpečnosti.

Poznámky k čištění

- Přední stranu spotřebiče otřete měkkým hadříkem namočeným v roztoku teplé vody a mycího prostředku.
- K čištění kovových ploch používejte běžný čisticí prostředek.
- Vnitřek spotřebiče čistěte po každém použití. Hromadění mastnoty či zbytků jídla může způsobit požár.
- Odolné nečistoty odstraňte pomocí speciálního prostředku k čištění trouby.
- Vyčistěte všechno příslušenství po každém použití a nechte jej vysušit. Použijte měkký hadr a vlažnou vodu s mycím prostředkem.
- Máte-li nepřilnavé příslušenství, nečistěte je agresivními čistícími prostředky, ostrými

předměty, ani je nemýjte v myčce nádobí. Mohlo by dojít k poškození nepřilnavého povrchu.

Spotřebiče z nerezové oceli nebo hliníku



Dviřka trouby čistěte pouze vlhkou houbou. Osušte je měkkým hadříkem.

Nikdy nepoužívejte ocelové drátěnky, kyseliny nebo abrazivní (pískové) prostředky, protože by mohly poškodit povrch trouby. Ovládací panel vyčistěte se stejnou opatrností.

Odstranění a instalace skleněných panelů trouby

Skleněné panely lze při čištění vyjmout. Počet jednotlivých skleněných panelů se liší dle modelu.



UPOZORNĚNÍ!

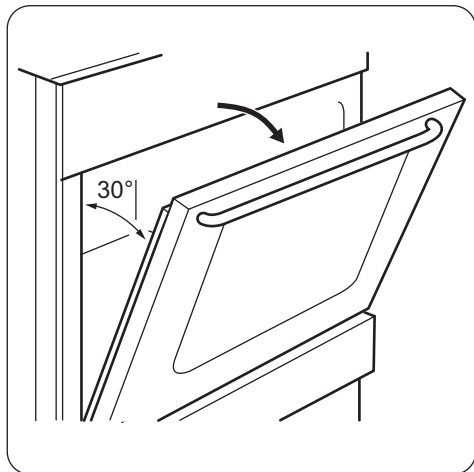
Při čištění nechte dvířka trouby lehce otevřená. Když jsou plně otevřená, může jejich náhodné zavření něco poškodit.



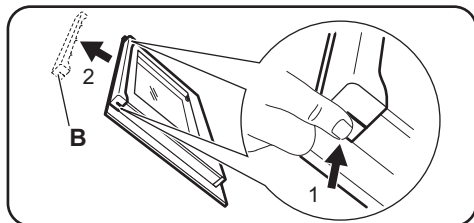
UPOZORNĚNÍ!

Spotřebič bez skleněných panelů nepoužívejte.

1. Otevírejte dvířka, dokud nedosáhnou úhlu přibližně 30°. Dvířka zůstanou při lehkém otevření na svém místě.



2. Uchopte okrajovou lištu na horní straně dvířek (B) na obou stranách a zatlačením směrem dovnitř uvolníte svorku těsnění.



3. Vytáhněte lištu dopředu a odstraňte ji.



UPOZORNĚNÍ!

Při vyjímání skleněných panelů se mohou dvířka zavírat.

4. Uchopte horní okraj skleněných panelů dvířek a vytáhněte je jeden po druhém nahoru.
5. Skleněný panel omyjte vodou se saponátem. Skleněný panel pečlivě osušte.

Po vyčištění skleněné panely a dvířka trouby opět nasadte. Proveďte výše uvedené kroky v opačném pořadí. Nejprve vraťte menší a potom větší panel.



POZOR!

Oblast potisku vnitřního skleněného panelu musí směřovat k vnitřní straně dvířek.



POZOR!

Po instalaci se dále ujistěte, že povrch rámu skleněného panelu s potiskem skla není na dotek drsný.



POZOR!

Dávejte pozor, abyste vnitřní skleněný panel nainstalovali správně do jeho umístění.

Výměna žárovky

Na dno vnitřku spotřebiče položte měkkou látku. Zabráníte tak poškození krytu žárovky a vnitřku trouby.



UPOZORNĚNÍ!

Nebezpečí úrazu elektrickým proudem! Před výměnou žárovky vypněte pojistky. Žárovka trouby a její kryt mohou být horké.

1. Vypněte spotřebič.
2. Vytáhněte pojistky v pojistkové skříňce nebo vypněte jistič.

Zadní žárovka

1. Skleněným krytem otočte proti směru hodinových ručiček a sejměte jej.
2. Skleněný kryt vyčistěte.
3. Žárovku vyměňte za vhodnou žárovku odolnou proti teplotě 300 °C.
4. Nasadte skleněný kryt.

Odstraňování závad



UPOZORNĚNÍ!

Viz kapitoly o bezpečnosti.

Co dělat, když...

Problém	Možná příčina	Řešení
Nelze zapnout spotřebič.	Spotřebič není zapojený do elektrické sítě nebo je připojený nesprávně.	Zkontrolujte, zda je spotřebič správně zapojený do elektrické sítě.
Varnou desku nelze zapnout ani používat. Trouba nehřeje.	Je uvolněná pojistka.	Zkontrolujte, zda příčinou závady není pojistka. Pokud se pojistka uvolňuje opakovaně, obraťte se na autorizovaného elektrikáře.
Varnou desku nelze zapnout ani používat.	Je uvolněná pojistka.	Zapněte varnou desku znovu a maximálně do 10 sekund nastavte teplotu.
Osvětlení nefunguje.	Vadná žárovka.	Vyměňte žárovku.
Na jídle a uvnitř trouby se usazuje pára a kondenzát.	Nechali jste jídlo v troubě příliš dlouho.	Po dokončení přípravy nenechávejte jídla v troubě déle než 15–20 minut.
Trouba nehřeje.	Nejsou provedena nutná nastavení.	Zkontrolujte, zda jsou nastavení správná.
Dokončení jídel trvá příliš dlouho nebo se jídla připraví příliš rychle.	Teplota je příliš vysoká nebo nízká.	Nastavte teplotu podle potřeby. Řiďte se pokyny v návodu k použití.

Servisní údaje

Pokud problém nemůžete vyřešit sami, obraťte se prosím na autorizované servisní středisko.

Potřebné údaje pro servisní středisko najdete na typovém štítku. Typový štítek se nachází

na předním rámu vnitřní části spotřebiče. Nesundávejte typový štítek z vnitřní části spotřebiče.

Doporučujeme, abyste si údaje napsali zde:

Model (MOD.)
Výrobní číslo (PNC)
Sériové číslo (SN)

Instalace



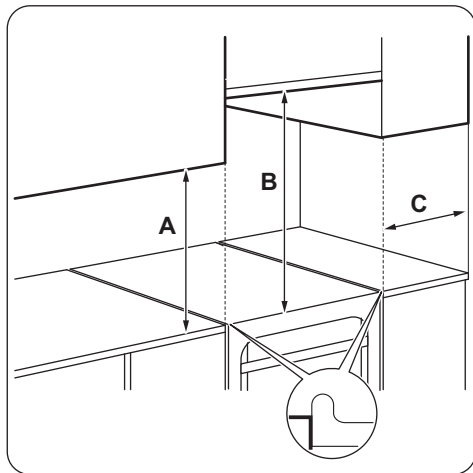
UPOZORNĚNÍ!

Viz kapitoly o bezpečnosti.

Umístění spotřebiče

Tento volně stojící spotřebič můžete umístit s kuchyňskou skříňkou po jedné nebo po obou stranách nebo v rohu.

Pro minimální vzdálenosti při instalaci viz tabulka.



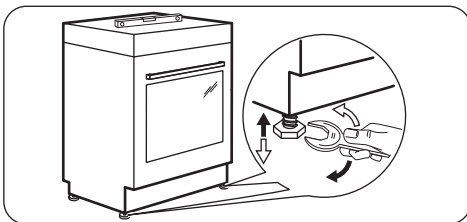
Minimální vzdálenosti

Rozměry	mm
A	400
B	650
C	150

Technické údaje

Rozměry	mm
Výška	855
Šířka	500
Hloubka	600
Celkový elektrický výkon	7315 W
Třída spotřebiče	1

Vyrovnání spotřebiče



Pomocí seřiditelných nožiček na spodku spotřebiče nastavte výšku horní pracovní plochy do stejné úrovně s ostatními povrchy.

Ochrana proti překlopení

Nastavte správnou výšku a umístění spotřebiče, než připojíte ochranu proti překlopení.



POZOR!

Ujistěte se, že jste ochranu proti překlopení nainstalovali ve správné výšce.

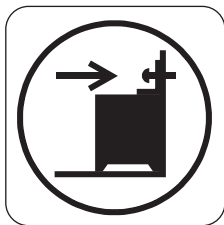


Přesvědčte se, že je plocha za spotřebičem hladká.

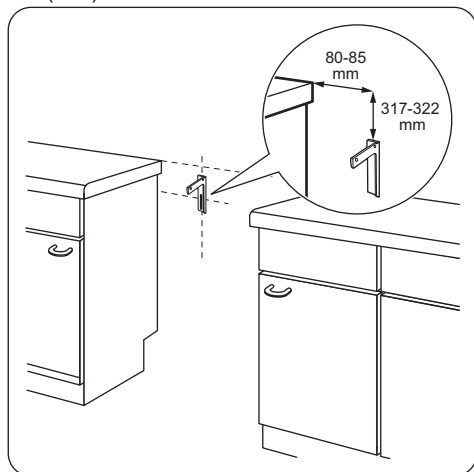
Je nutné nainstalovat ochranu proti překlopení. Pokud ji nenainstalujete, spotřebič se může překloupat.

Na vašem spotřebiči se nachází symbol zobrazený na obrázku (dle modelu), který vás upozorňuje na instalaci ochrany proti překlopení.





1. Nainstalujte ochranu proti překlopení ve výšce 317 - 322 mm pod úroveň horní pracovní plochy a 80 - 85 mm od strany spotřebiče skrze kruhový otvor na konzole. Přešroubujte jej do pevného materiálu nebo použijte vhodnou oporu (zeď).



2. Tento otvor naleznete na levé straně zadní části spotřebiče. Nadzdvihněte přední stranu spotřebiče a umístěte ji doprostřed prostoru v kuchyňské lince. Jestliže je prostor mezi pracovními plochami kuchyňské linky větší, než je šířka spotřebiče, pak musíte pro vystředění spotřebiče upravit postranní rozměr.

i Pokud jste změnilí rozměry sporáku, je nutné správně vyrovnat zařízení proti překlopení.

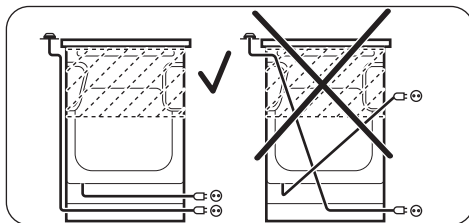
! **POZOR!**
Jestliže je prostor mezi pracovními plochami kuchyňské linky větší, než je šířka spotřebiče, pak musíte pro vystředění spotřebiče upravit postranní rozměr.

Elektrická instalace

! **UPOZORNĚNÍ!**
Výrobce nenese odpovědnost za úrazy či škody způsobené nedodržáním bezpečnostních pokynů uvedených v kapitolách o bezpečnosti.

! **UPOZORNĚNÍ!**
Než zapojíte síťový kabel do svorkovnice, změřte napětí mezi fázemi v místní síti. Pro správnou elektrickou instalaci se následně řiďte informacemi o připojení na štítku na zadní straně spotřebiče. Tímto postupem předejdete chybám v instalaci a poškození elektrických součástí spotřebiče.

! **UPOZORNĚNÍ!**
Napájecí kabel se nesmí dotýkat části spotřebiče zobrazené na obrázku.



Energetická účinnost

Produktové informace pro varnou desku dle směrnice komise EU 66/2014

Označení modelu	ZCE540G1WA
Typ varné desky	Varná deska na volně stojícím sporáku

Počet varných zón	4	
Technologie ohřevu	Pevná plotýnka	
Průměr kruhových varných zón (Ø)	Levá zadní Pravá zadní Pravá přední Levá přední	14,5 cm 18,0 cm 14,5 cm 18,0 cm
Spotřeba energie varných zón (EC electric cooking)	Levá zadní Pravá zadní Pravá přední Levá přední	197,6 Wh / kg 206,1 Wh / kg 197,6 Wh / kg 191,1 Wh / kg
Spotřeba energie varné desky (EC electric hob)	198,1 Wh / kg	

EN 60350-2 - Elektrické spotřebiče na vaření pro domácnost - část 2: Varné desky - metody pro měření výkonu.

Varná deska - úspora energie

Během každodenního pečení můžete ušetřit energii, budete-li se řídit níže uvedenými radami.

- Při ohřevu vody používejte pouze takové množství, které potřebujete.
- Je-li to možné, vždy zakryvejte nádoby pokličkami.

- Před zapnutím varné zóny na ni položte varnou nádobu.
- Dno varné nádoby by mělo být stejné velikosti jako varná zóna.
- Na menší varné zóny postavte menší varné nádoby.
- Postavte nádobu přímo na střed varné zóny.
- Využijte zbytkové teplo k udržování teploty jídle nebo k jeho rozpouštění.

Produktový list a informace o troubách dle směrnice komise EU 65-66/2014

Název dodavatele	Zanussi
Označení modelu	ZCE540G1WA
Index energetické účinnosti	106,3
Třída energetické účinnosti	A
Spotřeba energie se standardním zatížením, konvenční režim	0,84 kWh/cykklus
Počet pečicích prostorů	1
Tepelný zdroj	Elektrická energie
Objem	56 l
Typ trouby	Trouba ve volně stojícím sporáku
Hmotnost	41.0 kg

EN 60350-1 - Elektrické spotřebiče na vaření pro domácnost - část 1: Sporáky, trouby, parní trouby a grily - Metody měření funkce.

Trouba - Úspora energie

Tento spotřebič je vybaven funkcemi, které vám pomohou ušetřit energii při každodenním vaření.

- **Všeobecné rady**


- Ujistěte se, že při provozu spotřebiče jsou dvířka trouby správně zavřená, a během přípravy jídla je ponechte zavřená co nejvíce.
- Pro efektivnější úsporu energie používejte kovové nádoby.
- Je-li to možné, jídlo vkládejte do trouby, aniž byste ji předehřivali.
- Je-li doba pečení delší než 30 minut, snižte teplotu trouby na minimum 3 -


10 minut před koncem pečení (v závislosti na době pečení). Pečení nadále zajistí zbytkové teplo uvnitř trouby.

- Zbytkové teplo můžete využít k ohřevu jiného jídla.

- **Uchování teploty jídla** - chcete-li využít zbytkové teplo k uchování teploty pokrmu, zvolte nejnižší možné nastavení teploty.

POZNÁMKY K OCHRANĚ ŽIVOTNÍHO PROSTŘEDÍ

Recyklujte materiály označené symbolem . Obaly vyhodte do příslušných odpadních kontejnerů k recyklaci. Pomáhejte chránit životní prostředí a lidské zdraví a recyklovat elektrické a elektronické spotřebiče určené k

likvidaci. Spotřebiče označené příslušným symbolem  nelikvidujte spolu s domovním odpadem. Spotřebič odevzdejte v místním sběrném dvoře nebo kontaktujte místní úřad.

Tartalom

Biztonsági információk.....	19	Sütő – Napi használat	25
Biztonsági utasítások.....	20	Sütő – tartozékok használata.....	26
Termékleírás.....	23	Sütő - Hasznos tanácsok és javaslatok.....	27
Az első használat előtt.....	24	Sütő – Ápolás és tisztítás.....	29
Főzőlap - Napi használat.....	24	Hibaelhárítás.....	31
Főzőlap – Hasznos tanácsok és javaslatok.....	24	Üzembe helyezés.....	32
.....	24	Energiahatékonyság.....	34
Főzőlap - Ápolás és tisztítás.....	25		

A változtatások jogát fenntartjuk.

Biztonsági információk

Az üzembe helyezés és használat előtt gondosan olvassa el a mellékelt útmutatót. A nem megfelelő üzembe helyezés vagy használat által okozott károkért nem vállal felelősséget a gyártó. További tájékozódás érdekében tartsa elérhető helyen az útmutatót.

Gyermekek és fogyatékkal élő személyek biztonsága



VIGYÁZAT!

Fulladás, sérülés vagy tartós rokkantság kockázata.

- A készüléket a gyermekek (csak 8 évnél idősebb) és csökkent fizikai, értelmi vagy mentális képességű, illetve megfelelő tapasztalatok és ismeretek híján lévő személyek csak felügyelettel, vagy a készülék biztonságos használatára vonatkozó megfelelő tájékoztatás esetén használhatják.
- Ne hagyja, hogy gyermekek játsszanak a készülékkel.
- Minden csomagolóanyagot tartson távol a gyermekektől.
- A gyermekeket és kedvenc háziállatokat tartsa távol a készüléktől működés közben, és működés után, lehűléskor. A készülék elérhető részei forróak.
- Gyermekek felügyelet nélkül nem végezhetnek tisztítási vagy karbantartási tevékenységet.

Általános biztonság

- A készülék üzembe helyezését és a hálózati kábel cseréjét csak képezett személy végezheti el.

- Ne működtesse a készüléket külső időzítővel vagy külön távirányító rendszerrel.
- Főzőlapon történő főzéskor az olaj vagy zsír felügyelet nélkül hagyása veszélyes lehet, és tűz keletkezhet.
- A tüzet ne próbálja meg eloltani vízzel, hanem kapcsolja ki a készüléket, és takarja le a lángokat például egy fedővel vagy tűzálló takaróval.
- Ne tároljon semmit sem a főzőfelületeken.
- A készülék tisztításához ne használjon nagy nyomású gőzt.
- Soha ne tegyen a főzőfelületre fémtárgyakat (fedők, kések, kanalak), mert azok felforrósodhatnak.
- A készülék belseje használat közben felforrósodik. Ne érintse meg a készülék belsejében lévő fűtőelemeket. Amikor a sütőből kiveszi vagy behelyezi az edényeket, mindig használjon konyhai edényfogó kesztyűt.
- A karbantartás megkezdése előtt húzza ki a hálózati dugaszt a fali aljzatból.
- Az izzó cseréje előtt győződjön meg arról, hogy a készülék ki van kapcsolva, hogy megelőzze áramütést.
- Ne használjon súrolószert vagy éles fém kaparóeszközt a sütőajtó üvegének tisztítására, mivel ezek megkarcolhatják a felületet, ami az üveg megrepedését eredményezheti.
- Ha a hálózati kábel megsérül, azt a gyártónak vagy a márkaszerviznek vagy más hasonlóan képzett személynek kell kicserélnie, nehogy veszélyhelyzet álljon elő.
- A rögzített kábelevezést a bekötési szabályok betartásával el kell látni megszakító eszközökkel.

Biztonsági utasítások

Elhelyezés



VIGYÁZAT!

A készüléket csak képezített személy helyezheti üzembe.

- Távolítsa el az összes csomagolóanyagot
- Ne helyezzen üzembe, és ne is használjon sérült készüléket.
- Tartsa be a készülékhez mellékelt üzembe helyezési útmutatóban foglaltakat.

- Súlyos a készülék, ezért legyen körültekintő a mozgatásakor. Mindig viseljen munkavédelmi kesztyűt.
- Soha ne húzza a készüléket a fogantyújánál fogva.
- A konyhai készülék házának és a fülkének megfelelő méretűnek kell lenniük.
- Tartsa meg a minimális távolságot a többi készüléktől és egységtől.
- A készüléket biztonságos szerkezetek alá és mellé helyezze.

- A készülék alkatrészei feszültség alatt állnak. A készüléket bútorban helyezze el, hogy megelőzze veszélyes részeinek megérintését.
- A készüléket azonos magasságú készülékek vagy egységek mellett helyezze el.
- Ne telepítse a készüléket lábazatra.
- Ne telepítse a készüléket ajtó mellé vagy ablak alá. Ezzel elkerülhető, hogy az ajtó vagy ablak kinyitásával leverje a forró fűzőedényt a készülékről.
- Szereljen fel egy stabilizáló eszközt a készülék megbillenésének megakadályozására. Olvassa el az „Üzembe helyezés” c. szakaszt.

Elektromos csatlakoztatás



VIGYÁZATI!

Tűz- és áramütésveszély.

- Minden elektromos csatlakoztatást szakképzett villanyszerelőnek kell elvégeznie.
- A készüléket kötelező földelni.
- Ellenőrizze, hogy az adattáblán szereplő elektromos adatok megfelelnek-e a háztartási hálózati áram paramétereinek. Amennyiben nem, forduljon szakképzett villanyszerelőhöz.
- Mindig megfelelően felszerelt, áramütés ellen védett aljzatot használjon.
- Ne használjon hálózati elosztókat és hosszabbító kábeleket.
- Ügyeljen arra, hogy a hálózati kábelek ne kerüljenek közel, illetve ne érjenek hozzá a készülék ajtajához, különösen akkor, ha az forró.
- A feszültség alatt álló és szigetelt alkatrészek érintésvédelmi részeit úgy kell rögzíteni, hogy szerszám nélkül ne lehessen eltávolítani azokat.
- Csak az üzembe helyezés befejezése után csatlakoztassa a hálózati csatlakozódugót a hálózati csatlakozóaljzatba. Ügyeljen arra, hogy a hálózati dugasz üzembe helyezés után is könnyen elérhető legyen.
- Amennyiben a hálózati konnektor rögzítése laza, ne csatlakoztassa a csatlakozódugót hozzá.
- A készülék csatlakozásának bontására, soha ne a hálózati kábelnél fogva húzza ki a csatlakozódugót. A kábelt mindig a csatlakozódugónál fogva húzza ki.

- Kizárólag megfelelő szigetelőberendezést alkalmazzon: hálózati túlterhelésvédő megszakítót, biztosítékot (a tokból eltávolított csavaros típusú biztosítékot), földzárlatkioldót és védőrelét.
- Az elektromos készüléket szigetelőberendezéssel kell ellátni, amely lehetővé teszi, hogy minden fázison leválassa a készüléket az elektromos hálózatról. A szigetelőberendezésnek legalább 3 mm-es érintkezőtávolsággal kell rendelkeznie.
- Teljesen csukja be a készülék ajtaját, mielőtt csatlakoztatja a dugaszt a hálózati aljzatba.

Használat



VIGYÁZATI!

Sérülés- és égésveszély.

Vigyázat! Áramütés-veszély.

- A készüléket kizárólag háztartási célra használja.
- Ne változtassa meg a készülék műszaki jellemzőit.
- Ellenőrizze, hogy a készülék szellőzőnyílásai nincsenek-e lezárva.
- Működés közben tilos a készüléket felügyelet nélkül hagyni.
- Minden használat után kapcsolja ki a készüléket.
- Körültekintően járjon el, ha működés közben kinyitja a készülék ajtaját. Forró levegő távozhat a készülékből.
- Ne működtesse a készüléket nedves kézzel, vagy amikor az vízzel érintkezik.
- Ne használja a készüléket munka- vagy tárolófelületként.



VIGYÁZATI!

Tűz- és robbanásveszély

- A felforrósított zsírok és olajok gyúlékony gőzöket bocsáthatnak ki. Zsírral vagy olajjal való főzéskor tartsa azokat távol a nyílt lángot és a forró tárgyakat.
- A nagyon forró olaj által kibocsátott gőzök öngyulladását okozhatnak.
- Az ételmaradékot tartalmazó használt olaj az első használatkor alkalmazott hőfoknál alacsonyabb értéken is tüzet okozhat.
- Ne tegyen gyúlékony anyagot vagy gyúlékony anyaggal szennyezett tárgyat a készülékbe, annak közelébe, illetve annak tetejére.

- Ügyeljen arra, hogy szikra vagy nyílt láng ne legyen a készülék közelében, amikor kinyitja az ajtót.
- Óvatosan nyissa ki a készülék ajtaját. Az alkoholtartalmú alkotóelemek alkoholos levegőelegyet hozhatnak létre.



VIGYÁZAT!

A készülék károsodásának veszélye áll fenn.

- A zománc elszíneződésének vagy károsodásának megakadályozása érdekében:
 - ne tegyen edényt vagy egyéb tárgyat közvetlenül a készülék sütőterének aljára.
 - Ne engedjen vizet a forró készülékbe.
 - a főzés befejezése után ne tárolja a nedves edényeket vagy az ételt a készülékben.
 - A tartozékok kivételekor vagy berakásakor óvatosan járjon el.
- A zománc elszíneződése nincs hatással a készülék teljesítményére. Ez a garanciajog szempontjából nem számít hibának.
- A nagy nedvességtartalmú sütemények esetében mély tepsit használjon a sütéshez. A gyümölcsök leve maradandó foltokat ejthet.
- Ne helyezzen forró főzőedényt a kezelőpanelre.
- Ne hagyja, hogy a főzőedényből elforrjon a folyadék.
- Ügyeljen arra, hogy ne ejtsen tárgyat vagy főzőedényt a készülékre. A készülék felülete megsérülhet.
- Üres főzőedénnyel vagy főzőedény nélkül ne kapcsolja be a főzőzónákat.
- Ne tegyen alufóliát a készülékre vagy közvetlenül a készülék sütőterének aljára.
- Az öntöttvasból vagy alumínium öntvényből készült, illetve sérült aljú edények megkarcolhatják a készülék felületét. Az ilyen tárgyakat mindig emelje fel, ha a főzőfelületen odébb szeretné helyezni ezeket.
- A készülék kizárólag ételkészítési célokat szolgál. Tilos bármilyen más célra, például helyiségi fűtésére használni.

Ápolás és tisztítás



VIGYÁZAT!

Személyi sérülés, tűz vagy a készülék károsodásának veszélye áll fenn.

- Karbantartás előtt kapcsolja ki a készüléket.
Húzza ki a hálózati csatlakozódugót a konnektorból.
- Ellenőrizze, hogy lehült-e a készülék. Máskülönben fennáll a veszély, hogy az üveglapok eltörnek.
- A sütőajtó sérült üveglapját haladéktalanul cserélje ki. Forduljon a márkaszervizhez.
- A készülékben maradt zsír vagy étel tüzet okozhat.
- Rendszeresen tisztítsa meg a készüléket, hogy elkerülje a felületének rongálódását.
- A készüléket puha, nedves ruhával tisztítsa. Csak semleges tisztítószer használjon. Ne használjon súrolószert, súrolószivacsot, oldószert vagy fém tárgyat.
- Amennyiben sütőtisztító aeroszolt használ, tartsa be a tisztítószer csomagolásán feltüntetett biztonsági utasításokat.
- Ne tisztítsa a katalitikus zománcréteget (ha van) semmilyen mosószerrel.

Belső világítás

- Az izzó illetve halogén lámpa olyan típusú, amely kizárólag háztartási készülékekhez használható. Otthona kivilágítására ne használja.



VIGYÁZAT!

Vigyázat! Áramütés-veszély.

- A lámpa cseréje előtt húzza ki a hálózati dugaszt a hálózati aljzatból.
- Kizárólag az eredetivel megegyező műszaki jellemzőkkel rendelkező lámpát használjon.

Ártalmatlanítás



VIGYÁZAT!

Sérülés- vagy fulladásveszély.

- Bontsa a készülék hálózati csatlakozását.
- Vágja le a hálózati tápkábelt, és helyezze a hulladékba.
- Szerelje le az ajtókilincset, hogy megakadályozza gyermekek és kedvenc állatok készülékben rekedését.

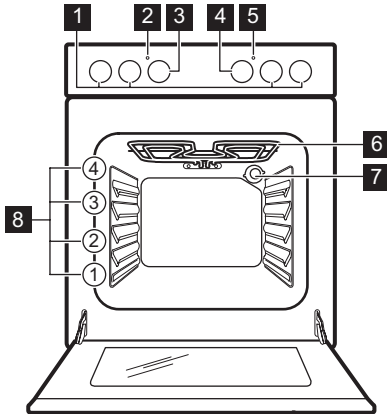
Szerviz

- A készülék javítását bizza a márkaszervizre.

- Csak eredeti pótalkatrészeket használjon.

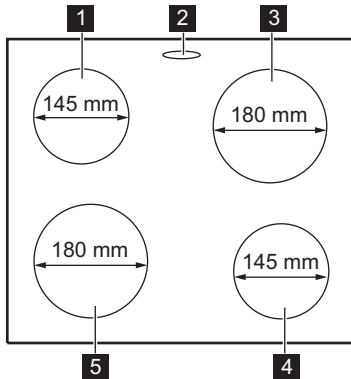
Termékleírás

Általános áttekintés



- 1 A főzőlap kezelőszervei
- 2 Hőmérséklet jelző / szimbólum / visszajelző
- 3 Hőmérséklet-szabályozó gomb
- 4 Sütőfunkciók szabályozógombja
- 5 Főzőlap lámpája / szimbólum / visszajelző
- 6 Fűtőelem
- 7 Sütőtér világítás
- 8 Polcszintek

Főzőfelület elrendezése



- 1 Főzőzóna 1000 W
- 2 Gőzkimenet - száma és helye a modelltől függően változhat.
- 3 Főzőzóna 1500 W
- 4 Főzőzóna 1000 W
- 5 Főzőzóna 2000 W

Tartozékok

- **Huzalpolc**
Főzőedényekhez, tortaformákhoz, sütőedényekhez.
- **Sütő tálca**
Tortákhoz és süteményekhez.
- **Tárolórekesz**

A tárolórekesz a sütőtér alatt található. A rekesz használatához emelje fel és hajtsa le az ajtót.



VIGYÁZAT!

A tárolórekesz felforrósodhat, amikor a készülék működik.

Az első használat előtt



VIGYÁZAT!

Olvassa el a „Biztonság” című fejezetet.

Kezdeti tisztítás

Távolítson el minden tartozékot a készülékből.



Olvassa el az „Ápolás és tisztítás” című fejezetet.

Az első használat előtt tisztítsa meg a készüléket.

Helyezze vissza a tartozékokat az eredeti helyükre.

Előfűtés

Üres készülékkel végezzen előmelegítést, hogy kiégesse a visszamaradt zsírt.

Főzőlap - Napi használat



VIGYÁZAT!



Olvassa el a „Biztonság” című fejezetet.

Az elektromos főzőzóna

Szimbólumok	Funkció
0	Kikapcsolt állás
1 - 6	Hőfokbeállítások



A maradékhőt használja az energiafogyasztás csökkentésére. A sütési folyamat befejezése előtt körülbelül 5 - 10 perccel kapcsolja ki a főzőzónát.

1. Állítsa be a  funkciót és a maximális hőmérsékletet.
2. Hagyja egy óráig működni a készüléket.
3. Állítsa be a  funkciót és a maximális hőmérsékletet.
4. Hagyja 15 percig működni a készüléket. A szokásosnál forróbbak lehetnek a tartozékok. Szagot és füstöt bocsáthat ki a készülék. Ez normális jelenség. Gondoskodjon megfelelő légáramlásról a helyiségben.

Forgassa el a gombot a kívánt hőfokozatra. A főzőlap szabályozójának visszajelzője világítani kezd.

A főzési folyamat befejezéséhez forgassa el a szabályozógombot a kikapcsolt helyzetbe.

Amikor valamennyi főzőzóna kikapcsolt, a tűzhely szabályozójának visszajelzője kialszik.

A gyors főzőlap használata

A tűzhelylap közepén lévő piros pont a gyors főzőlapot jelöli. A gyors főzőlap gyorsabban melegszik fel, mint a hagyományos főzőlapok. A piros pontok a főzőlapokra festettek. Használat során elkophatnak, és egy idő után teljes mértékben el is tűnhetnek. Ez nincs semmilyen hatással a főzőlap teljesítményére.

Főzőlap – Hasznos tanácsok és javaslatok



VIGYÁZAT!

Olvassa el a „Biztonság” című fejezetet.

Főzőedény



A főzőedény alja legyen minél vastagabb és laposabb.

Példák alkalmazására

Hőmérséklet beállítása:	Alkalmazási terület:
1	Melegen tartás
2	Lassú párolás
3	Párolás

Hőmérséklet beállítása:	Alkalmazási terület:
4	Sütés / pírítás
5	Felforralás
6	Felforralás / hirtelen sütés / olajfűrdőben sütés

Főzőlap - Ápolás és tisztítás



VIGYÁZAT!

Olvassa el a „Biztonság” című fejezetet.

Általános tudnivalók

- Minden használat után tisztítsa meg a főzőlapot.
- Mindig olyan főzőedényt használjon, melynek tiszta az alja.
- A felületen megjelenő karcok vagy sötét foltok nem befolyásolják a főzőlap működését.

Rozsdamentes acél

- A főzőlap rozsdamentes acélperemének tisztításához használjon rozsdamentes felületekhez árusított tisztítószeret.

- A főzőlap rozsdamentes acélpereme a magas hőmérséklet eredményeként elszíneződhet.
- A rozsdamentes acél részeket mossa le vízzel, majd törölje szárazra puha ruhával.

Az elektromos főzőlap tisztítása

1. Használja a tisztító port vagy a tisztító párnát.
2. Enyhén mosogatószeres, nedves ruhával tisztítsa meg a főzőlapot.
3. Melegítse fel a főzőlapot egy alacsonyabb hőmérsékletre, és hagyja megszáradni.
4. A jó állapotban való megőrzés érdekében rendszeresen dörzsölje be a főzőlapokat varrógépolajjal. A felesleges olajat itassa fel nedvszívó papírral.

Sütő – Napi használat



VIGYÁZAT!

Olvassa el a „Biztonság” című fejezetet.

A készülék be- és kikapcsolása



Gomb szimbólum, visszajelző, illetve lámpa (modelltől függően):






- A visszajelző akkor kapcsol be, amikor a sütő felmelegszik.
- A lámpa a készülék működésekor kapcsol be.
- A szimbólum azt jelzi, hogy a gomb az egyik főzőzónát, a sütőfunkciót vagy a hőmérsékletet vezérli-e.

1. A sütőfunkció kiválasztásához forgassa el a sütőfunkciók gombját.
2. Forgassa a hőmérséklet-szabályozó gombot a kívánt hőmérséklet kiválasztásához.
3. A készülék kikapcsolásához forgassa a sütőfunkciók és a hőmérséklet szabályozó gombjait kikapcsolt pozícióba.

Biztonsági felszerelés

A készülék nem megfelelő használata vagy a részegységek meghibásodása veszélyes túlmelegedést okozhat. Ennek megakadályozása céljából a sütő biztonsági hőkapcsolóval rendelkezik, amely megszakítja az áramellátást. A sütő a hőmérséklet csökkenése után automatikusan újra bekapcsol.

Sütőfunkció

Szim-bólum	Sütőfunkció	Alkalmazás
0	Kikapcsolt állás	A készülék kikapcsolt állapotban van.
	Alsó + felső sütés	1 szinten történő tészta- és hússütés számára. Pizza esetében forgassa a hőmérséklet-szabályozó gombot  helyzetbe.
	Alsó sütés	Ropogós alapú sütemények készítéséhez és étel tartósításához.
	Felső fűtés	Kenyér, sütemény és tészta pirításához. Főzött ételek befejezéséhez.
	Grill	Laposabb élelmiszerek grillezéséhez és pirítás készítéséhez.

Sütő – tartozékok használata



VIGYÁZAT!

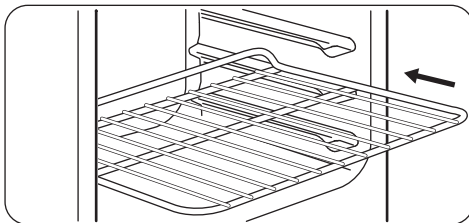
Olvassa el a „Biztonság” című fejezetet.

Tartozékok behelyezése

Huzalpolc:



A huzalpolc hátsó része speciális alakú, hogy segítse a hő áramlását.

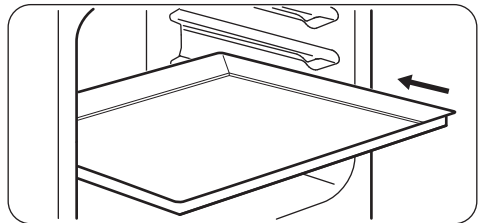


Helyezze a polcot a megfelelő polcszintre. Ellenőrizze, hogy nem ér-e a sütő hátsó falához.

Tepsi:



Ne tolja be teljesen a tepsit a sütőtér hátsó falához. Ez megakadályozná, hogy a forró levegő a tepsi körül áramolhasson. Az étel megéghet, különösen a tepsi hátsó részén.



Helyezze a mély tepsit vagy tálcat a polcszintre. Ellenőrizze, hogy nem ér-e a sütő hátsó falához.

Sütő - Hasznos tanácsok és javaslatok



VIGYÁZAT!

Olvassa el a „Biztonság” című fejezetet.



A táblázatban szereplő hőmérsékleti értékek és sütési időtartamok csak tájékoztatóként szolgálnak. A valós értékek a receptektől, a felhasznált összetevők minőségétől és mennyiségétől függenek.

Általános tudnivalók

- A készülék négy polcszinttel rendelkezik. A polcszintek számozása a készülék aljától felfelé történik.
- A nedvesség lecsapódhat a készüléken vagy az ajtó üveglapjain. Ez normális jelenség. Mindig álljon hátrébb a készüléktől, amikor sütés közben kinyitja a készülék ajtaját. A páralecsapódás csökkentése érdekében a sütés megkezdése előtt 10 percig üzemeltesse a készüléket.
- Törölje le a nedvességet a készülék minden használat után.
- Ne helyezzen semmilyen tárgyat közvetlenül a sütőtér aljára, és a készülék egységeit ne takarja le sütés közben alufóliával. Ez hatással lehet a sütés eredményére, és károsíthatja a sütő zománcozását.

Tészta sütés

- Előfordulhat, hogy az új sütő az Ön korábbi készülékétől eltérően fogja sütni a húsokat vagy a süteményeket. Igazítsa a megszokott beállításait (hőmérséklet, főzési időtartam) és a polcszinteket a táblázatban szereplő értékekhez.
- Azt javasoljuk, hogy a legelső alkalommal alacsonyabb hőmérsékletet alkalmazzon.
- Ha egy konkrét recepthez nem talál beállítást, keressen egy olyat, amelyik majdnem megegyezik vele.
- A sütési időtartam 10 – 15 perccel meghosszabbítható, ha egyszerre több polcszinten süt süteményeket.

- A különböző magasságokra helyezett torták és sütemények kezdetben nem mindig egyenletesen barnulnak. Ha ezt tapasztalja, ne változtasson a hőmérséklet beállításán. A különbségek a sütés folyamán kiegyenlítődnek.
- Ha hosszabb ideig tart a sütés, a sütési idő vége előtt kb. 10 perccel ki is kapcsolhatja a sütőt, és így felhasználhatja a készülékben felhalmozódott maradékhot.

Amikor fagyasztott ételt főz, a sütőben lévő tepsik sütés közben deformálódhatnak.

Amikor a tepsik újra lehűlnek, a torzulás megszűnik.

Sütemények sütése

- Ne nyissa ki addig a sütő ajtaját, amíg a sütési idő 3/4-e el nem telt.
- Ha egyszerre két sütő tálcát használ, legyen egy üres szint közöttük.

Húсок és halak sütése

- Nagyon zsíros húсок sütésekor használjon mély tepsit, hogy megóvja a sütőt a zsírfoltoktól, amelyek esetleg rá is éghetnek.
- Hagyja a húst kb. 15 percig állni a szeletelés előtt, hogy a szaftja ne folyjon ki.
- Hússütés közben a túlzott füstképződés megelőzése érdekében öntsön egy kis vizet a mély tepsibe. A füst lecsapódásának megelőzése érdekében mindig pótolja az elpárolgott vizet.

Sütési időtartamok

A sütés időtartama az étel fajtájától, annak állagától és mennyiségétől függ.

Kezdetben figyelje a teljesítményt sütés közben. Találja meg a legjobb beállításokat (hőmérséklet-beállítás, sütési idő stb.) sütőedényeihez, receptjeihez és mennyiségeihez, miközben használja a készüléket.

Alsó + felső sütés 

Étel	Mennyiség (g)	Hőmérséklet (°C)	Idő (perc)	Polc-magasság	Tartozékok
Péksütemények	250	150	25 - 30	3	tepsi
Lepény ¹⁾	1000	160 - 170	30 - 35	2	tepsi
Kelt almás sütemény	2000	170 - 190	40 - 50	3	tepsi
Almás pite ²⁾	1200 + 1200	180 - 200	50 - 60	1	2 kerek, alumíniumbevonatú tepsi (átmérő: 20 cm)
Aprósütemény ¹⁾	500	160 - 170	25 - 30	2	tepsi
Piskóta (zsiradék nélkül) ¹⁾	350	160 - 170	25 - 30	1	1 kerek alumíniumbevonatú tepsi (átmérő: 26 cm)
Tepsis sütemény	1500	160 - 170	45 - 55 ³⁾	2	tepsi
Csirke egészben	1350	200 - 220	60 - 70	2	huzalpolc
				1	tepsi
Fél csirke	1300	190 - 210	35 + 30	3	huzalpolc
				1	tepsi
Sertésborda	600	190 - 210	30 - 35	3	Huzalpolc
				1	tepsi
Gyümölcskosár ⁴⁾	800	230 - 250	10 - 15	2	tepsi
Kelt tészta töltelékkel ⁵⁾	1200	170 - 180	25 - 35	2	tepsi
Pizza	1000	200 - 220	25 - 35	2	tepsi
Sajttorta	2600	170 - 190	60 - 70	2	tepsi
Svájci almás lepény ⁵⁾	1900	200 - 220	30 - 40	1	tepsi
Karácsonyi püspökkenyér ⁵⁾	2400	170 - 180	55 - 65 ⁶⁾	2	tepsi
Quiche Lorraine ⁵⁾	1000	220 - 230	40 - 50	1	1 kerek tepsi (átmérő: 26 cm)

Étel	Mennyiség (g)	Hőmérséklet (°C)	Idő (perc)	Polcmagasság	Tartozékok
Parasztkenyér 7)	750 + 750	180 - 200	60 - 70	1	2 alumíniumbevonatú tepsi (hossz: 20 cm)
Üres kalács 1)	600 + 600	160 - 170	40 - 50	2	2 alumíniumbevonatú tepsi (hossz: 25 cm) ugyanazon a polcszinten
Üres kalács	600 + 600	160 - 170	30 - 40	2	2 alumíniumbevonatú tepsi (hossz: 25 cm) ugyanazon a polcszinten
Zsemle 5)	800	200 - 210	10 - 15	2	tepsi
Keksztekercs ¹⁾	500	150 - 170	15 - 20	1	tepsi
Habcsók	400	100 - 120	40 - 50	2	tepsi
Prézlikalács 5)	1500	180 - 190	25 - 35	3	tepsi
Piskótatészta ¹⁾	600	160 - 170	25 - 35	3	tepsi
Vajás sütemény ¹⁾	600	180 - 200	20 - 25	2	tepsi

- 1) Melegítse elő a sütőt 10 percig.
- 2) Melegítse elő a sütőt 15 percig.
- 3) Miután kikapcsolta a sütőt, hagyja benn a süteményt további 7 percig.
- 4) Melegítse elő a sütőt 20 percig.
- 5) Melegítse elő a sütőt 10 - 15 percig.
- 6) Miután kikapcsolta a sütőt, hagyja benn a süteményt további 10 percig.
- 7) Állítsa be a hőmérsékletet 250 °C-ra, majd melegítse elő a sütőt 18 percig.

Pizzasütés



A legjobb eredmények elérése érdekében pizza sütésekor forgassa a sütőfunkció és a hőmérséklet kapcsológombjait a Pizza állásba.

Sütő – Ápolás és tisztítás



VIGYÁZAT!
Olvassa el a „Biztonság” című fejezetet.

Tisztítással kapcsolatos megjegyzések

- A készülék elejét meleg vizes és tisztítószeres puha ruhával tisztítsa meg.
- A fémfelületek tisztítását hagyományos tisztítószerszel végezze.

- Minden használat után tisztítsa meg a készüléket belsejét. A lerakódott zsír vagy egyéb ételmaradék tüzet okozhat.
- A makacs szennyeződéseket az erre a célra kifejlesztett speciális sütőtisztító szerrel tisztítsa meg.
- Minden használat után tisztítsa és szárítsa meg az összes tartozékot. Meleg vízzel és tisztítószerral megnedvesített puha kendőt használjon.
- Ha teflon bevonatú tartozékokkal rendelkezik, ne tisztítsa azokat agresszív tisztítószerekkel, éles szélű tárgyakkal vagy mosogatógépben. Ezek a letapadást gátló teflon bevonat sérülését okozhatják.

Rozsdamentes acél vagy alumínium készülékek



A sütőajtó tisztításához csak nedves szivacsot használjon. Puha ronggyal törölje szárazra. Soha ne használjon acélgyaprot, savtartalmú vagy súroló hatású szereket, mivel azok károsíthatják a sütő felületét. A sütő kezelőpaneljét ugyanilyen elővigyázatosan tisztítsa meg.

A sütő üveglapjainak le- és felszerelése

A tisztításhoz a belső üveglapok eltávolíthatók. Az üveglapok száma modellenként változik.



VIGYÁZAT!

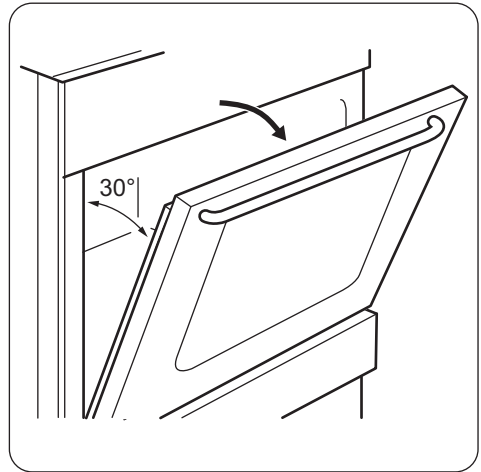
A sütő ajtaját résnyire hagyja nyitva a tisztítási munka során. Ha teljesen kinyitja, akkor véletlen becsukódhat, és sérülést okozhat.



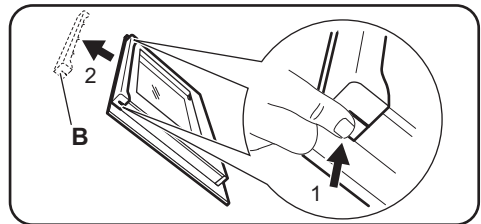
VIGYÁZAT!

Ne használja a készüléket az üveglapok nélkül.

1. Nyissa ki az ajtót körülbelül 30°-os szögbe. Az ajtó önmagától megáll az enyhén nyitott helyzetben.



2. Tartsa meg két oldalon az ajtó felső szélénél lévő ajtószegélyt (B), majd nyomja befelé, hogy elengedjen a kapocs tömítése.



3. Húzza előre a díszléceket az eltávolításhoz.



VIGYÁZAT!

Amikor kiveszi az üveglapokat, a sütőajtó megpróbál becsukódni.

4. Tartsa meg az ajtó üveglapjait egyenként a felső szélüknél fogva, és felfele húzza ki őket.
5. Tisztítsa meg az üveglapot mosószeres vízzel. Óvatosan törölje szárazra az üveglapot.

A tisztítás befejeztével tegye vissza az üveglapokat és a sütőajtót a helyére. Ismétlje meg fordított sorrendben a fenti lépéseket. Először a kisebb lapot helyezze vissza, majd a nagyobbat.



FIGYELMEZTETÉS!

A belső üveglap filmnyomott oldalának az ajtó belseje felé kell néznie.



FIGYELMEZTETÉS!

Győződjön meg arról, hogy behelyezés után az üveglap kerete a filmnyomott részeken nem érdes felületű-e, amikor hozzáér.



FIGYELMEZTETÉS!

Ügyeljen arra, hogy a belső üveglapot megfelelően helyezze be a helyére.

A lámpa izzójának cseréje

Tegyen egy kendőt a készülék belsejének az aljára. Ez megakadályozza a sütővilágítás üvegbúrájának és a sütőtérnek a sérülését.



VIGYÁZAT!

Áramütésveszély! A lámpa cseréje előtt kapcsolja le a hálózati biztosítékot / kisautomatát. Forró lehet a sütővilágítás izzója és üvegbúrája.

1. Kapcsolja ki a készüléket.
2. Vegye ki a biztosítékot a biztosítékdozból, vagy kapcsolja le az áramköri megszakítót.

Hátsó lámpa

1. Az üveg lámpaburkolat eltávolításához fordítsa azt az óramutató járásával ellentétes irányba.
2. Tisztítsa meg az üveg lámpaburkolatot.
3. Cserélje ki az izzót egy megfelelő, 300 °C-ig hőálló izzóra.
4. Szerelje fel az üveg lámpaburkolatot.

Hibaelhárítás



VIGYÁZAT!

Olvassa el a „Biztonság” című fejezetet.

Mit tegyek, ha...

Jelenség	Lehetséges ok	Javítási mód
Nem lehet bekapcsolni a készüléket.	A készülék nincs csatlakoztatva az elektromos hálózathoz, vagy csatlakoztatása nem megfelelő.	Ellenőrizze, hogy a készülék jól van-e csatlakoztatva az elektromos hálózathoz.
Nem lehet elindítani vagy üzemeltetni a főzőlapot. A sütő nem melegszik fel.	Leolvadt a biztosíték.	Ellenőrizze, hogy a biztosíték okozza-e a problémát. Ha a biztosíték többször is kiold, hívjon szakképzett villanyszerelőt.
Nem lehet elindítani vagy üzemeltetni a főzőlapot.	Leolvadt a biztosíték.	Indítsa el újra a főzőlapot, és 10 másodpercen belül állítsa be a hőfokot.
A világítás nem működik.	A világítás izzója meghibásodott.	Cserélje ki az izzót.
Gőz- és páralecsapódás az ételen és a sütőtérben.	Az ételt túl sokáig hagyta a sütőben.	A sütés befejezése után az edényeket ne hagyja 15 - 20 percnél hosszabb ideig a sütőben.

Jelenség	Lehetséges ok	Javítási mód
A sütő nem melegszik fel.	Nem végezte el a szükséges beállításokat.	Ellenőrizze, hogy elvégezte-e a szükséges beállításokat.
Túl hosszú időbe telik az ételek elkészítése, vagy túl gyorsan elkészülnek.	A hőmérséklet túl alacsony vagy túl magas.	Szükség esetén módosítsa a hőmérsékletet. Kövesse a felhasználói kézikönyv utasításait.

A szerviz számára szükséges adatok

Ha nem talál megoldást egyedül a problémára, forduljon a márkakereskedőhöz vagy a hivatalos szervizközpontoz.

A márkaszerviz számára szükséges adatok az adattáblán találhatóak. Az adattábla a

készülék sütőterének elülső keretén található. Ne távolítsa el az adattáblát a készülék sütőterének keretéről.

Javasoljuk, hogy az adatokat jegyezze fel ide:

Típus (MOD.)
Termékszám (PNC)
Sorozatszám (S.N.)

Üzembe helyezés



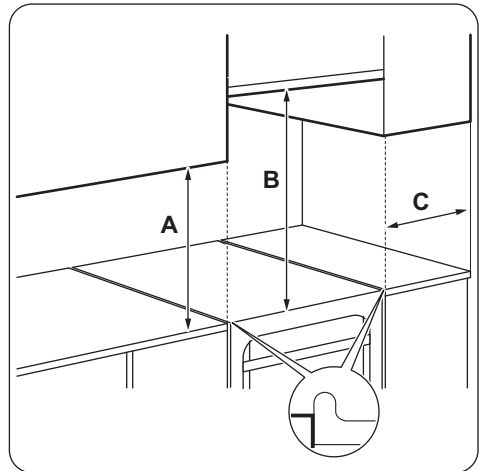
VIGYÁZAT!

Olvassa el a „Biztonság” című fejezetet.

A készülék elhelyezése

A szabadon álló készülékét üzembe helyezheti úgy, hogy egyik vagy mindkét oldalán szekrények vannak, illetve sarokban is elhelyezhető.

Tekintse meg a táblázatot a legkisebb illesztési távolságokkal kapcsolatban.



Minimális távolságok

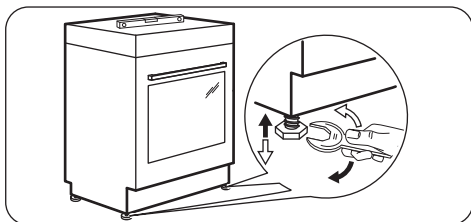
Méret	mm
A	400

Méret	mm
B	650
C	150

Műszaki adatok

Méret	mm
Állítható	855
Szélesség	500
Mélység	600
Összesített elektromos teljesítmény	7315 W
Készülék osztály	1

A készülék vízszintbe állítása



A készülék alján található kis lábak beállításával a készülék tetejét a többi felület magasságához igazíthatja.

Billenésgátló

Állítsa be a helyes magasságot és területet a készülék számára, mielőtt felszereli a billenésgátlót.



FIGYELMEZTETÉS!

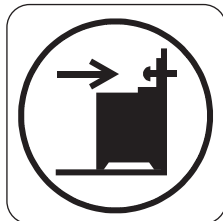
Ellenőrizze, hogy a helyes magasságban szerelte-e fel a billenésgátlót.



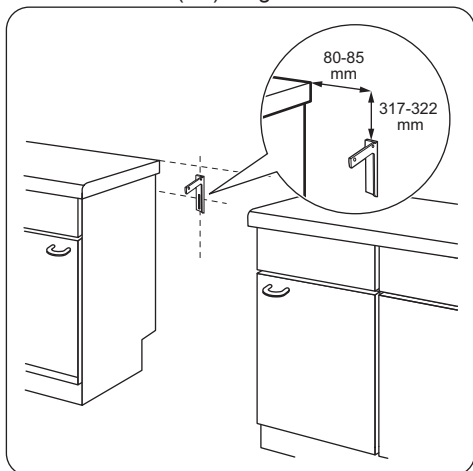
Ügyeljen arra, hogy a tűzhely mögötti felület sima legyen.

Fel kell szerelnie a billenésgátlót. Ha nem szereli be, akkor hátrabilenhet a készülék.

Az Ön készülékén az alábbi képen látható szimbólum (nem minden típusnál) figyelmezteti Önt a billenésgátló felszerelésére.



1. A készülék tetejétől lefelé számítva 317 - 322 mm-re és a készülék oldalától 80 - 85 mm-es távolságra, a tartón lévő kör alakú nyílásba szerelje be a billenésgátlót. Csavarozza szilárd anyagba vagy alkalmazzon (fali) megerősítést.



2. Egy nyílás található a készülék hátulján, a bal oldalon. Emelje meg a készülék elejét, és helyezze a készüléket a szekrények közötti tér közepére. Ha a konyhaszekrények közötti tér nagysága meghaladja a tűzhely szélességét, akkor

a tűzhely közepre állításához módosítania kell az oldalméretet.

i Amennyiben módosulnak a tűzhely méretei, a billenésgátlót ismét be kell állítani.

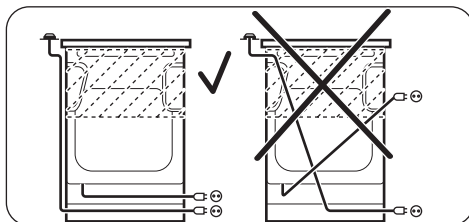
! **FIGYELMEZTETÉS!**
Ha a konyhaszekrények közötti tér nagysága meghaladja a készülék szélességét, akkor a készülék közepre állításához módosítania kell az oldalméretet.

Elektromos bekötés

! **VIGYÁZAT!**
A gyártó semmilyen felelősséget nem vállal, ha a biztonságra vonatkozó fejezetekben található óvintézkedéseket nem tartja be.

! **VIGYÁZAT!**
Mielőtt csatlakoztatja a készülék tápkábelét a hálózati konnektorhoz, mérje meg az épület elektromos hálózatában a fázisok közötti feszültséget. Ezután tekintse meg a készülék hátulján található bekötési rajzot a megfelelő elektromos üzembe helyezés érdekében. A lépések ilyen sorrendben való elvégzésével kiküszöbölhetőek az üzembe helyezési hibák és a készülék elektromos alkatrészeinek károsodása.

! **VIGYÁZAT!**
A hálózati vezeték nem érintkezhet a készülék ábrán jelzett részével.



Energiahatékonyság

Termékismertető főzőlaphoz az EU 66/2014 szabvány szerint

A készülék azonosítójele	ZCE540G1WA	
Főzőlap típusa	Szabadon álló tűzhely főzőlappal	
Főzőzónák száma	4	
Fűtési technológia	Tömör főzőlap	
Kör alakú főzőzónák átmérője (Ø)	Bal hátsó	14,5 cm
	Jobb hátsó	18,0 cm
	Jobb első	14,5 cm
	Bal első	18,0 cm

Energiafogyasztás főzőzónánként (EC electric cooking)	Bal hátsó	197,6 Wh / kg
	Jobb hátsó	206,1 Wh / kg
	Jobb első	197,6 Wh / kg
	Bal első	191,1 Wh / kg
Főzőlap energiafogyasztása (EC electric hob)		198,1 Wh / kg

EN 60350-2 - Háztartási elektromos főzőkészülékek - 2. rész: Főzőlapok - Teljesítménymérési módszerek.

Főzőlap - Energiatakarékosság

A mindennapos főzés közben energiát takaríthat meg az alábbi ötletek betartásával.

- Víz melegítésekor csak a szükséges vízmennyiséget használja.
- Lehetőség szerint mindig tegyen fedőt a főzőedényre.

- A főzőedényt már bekapcsolás előtt helyezze a főzőzónára.
- Az edényaljak és a főzőzónák átmérőjének mindig meg kell egyezniük.
- A kisebb főzőedényt a kisebb főzőzónára helyezze.
- A főzőedényt a főzőzóna közepére helyezze.
- A maradékhőt használja az étel melegen tartásához vagy felolvasztásához.

Fiche termék és sütőkre vonatkozó információ az EU 65-66/2014 sz. rendelkezésnek megfelelően

Gyártó neve	Zanussi
A készülék azonosítójele	ZCE540G1WA
Energiahatékonysági szám	106.3
Energiahatékonysági osztály	A
Villamosenergia-fogyasztás normál terhelés és alsó + felső sütés mellett	0,84 kWh/ciklus
Sütőterek száma	1
Hőforrás	Villamos energia
Hangerő	56 l
Sütő típusa	Szabadon álló tűzhely sütővel
Tömeg	41.0 kg

EN 60350-1 - Háztartási elektromos főzőkészülékek - 1. rész: Tartományok, sütők, gőzsütők és grillezők - A teljesítmény mérésére szolgáló módszerek.

Sütő - Energiatakarékosság

A készülék több funkcióval is segít energiát megtakarítani a mindennapos főzés során.

- **Általános javaslatok**
 - Ügyeljen arra, hogy a sütő ajtaja megfelelően legyen becsukva a készülék működése közben, és a

sütés során addig tartsa csukva, ameddig lehetséges.


- Fém edényeket használjon az energiatakarékosság javítása érdekében.
- Amikor csak lehetséges, az ételt még felfűtés előtt helyezze a sütőbe.
- A 30 percnél hosszabb ideig tartó sütés során a befejezés előtt csökkentse a sütő hőmérsékletét a minimum értékre, a sütés hosszától függően 3 - 10 perc időtartamra. A

sütőben levő maradék hő tovább folytatja a sütést.

- A maradék hőt más ételek felmelegítéséhez is használhatja.
- **Melegen tartás** - a maradék hőt használhatja az étel melegen tartásához.

Ehhez válassza a lehető legalacsonyabb hőmérséklet-beállítást.

KÖRNYEZETVÉDELMI TUDNIVALÓK

A  következő jelzéssel ellátott anyagokat hasznosítsa újra. Újrahasznosításhoz tegye a megfelelő konténerekbe a csomagolást.

Járuljon hozzá környezetünk és egészségünk védelméhez, és hasznosítsa újra az

elektromos és elektronikus hulladékot. A 

tiltó szimbólummal ellátott készüléket ne dobja a háztartási hulladék közé. Juttassa el a készüléket a helyi újrahasznosító telepre, vagy lépjen kapcsolatba a hulladékkezelésért felelős hivatallal.



www.zanussi.com/shop

