



*Thinking of you*  
**Electrolux**



EZC2430

.....  
**HU** SÜTŐ HASZNÁLATI ÚTMUTATÓ  
**RO** CUPTOR MANUAL DE UTILIZARE

2

29



## TARTALOM

1. BIZTONSÁGI INFORMÁCIÓK.....	3
2. BIZTONSÁGI UTASÍTÁSOK.....	4
3. TERMÉKLEÍRÁS.....	7
4. AZ ELSŐ HASZNÁLAT ELŐTT.....	8
5. NAPI HASZNÁLAT.....	8
6. ÓRAFUNKCIÓK.....	10
7. TARTOZÉKOK HASZNÁLATA.....	12
8. TOVÁBBI FUNKCIÓK.....	14
9. HASZNOS TANÁCSOK ÉS JAVASLATOK.....	14
10. ÁPOLÁS ÉS TISZTÍTÁS.....	21
11. HIBAELHÁRÍTÁS.....	24
12. ÜZEMBE HELYEZÉS.....	27

## ÖNRE GONDOLUNK

Köszönjük, hogy Electrolux terméket vásárolt. Ön olyan készülék tulajdonosa lett, mely mögött több évtizedes szakmai tapasztalat és innováció áll. Rendkívüli tudását és stílusos megjelenését az Ön igényei ihlették. Valahányszor csak használja, biztos lehet abban, hogy a benne foglalt tudás a siker garanciája. Köszöntjük az Electrolux világában!

**Látogassa meg a weboldalunkat:**



Kezelési tanácsok, kiadványok, hibaelhárító, szerviz információk:  
**www.electrolux.com**



További előnyökért regisztrálja készülékét:  
**www.registerelectrolux.com**



Kiegészítők, segédanyagok és eredeti alkatrészek vásárlása a készülékhez:  
**www.electrolux.com/shop**

## VÁSÁRLÓI TÁMOGATÁS ÉS SZERVIZ

Kizárólag eredeti alkatrészek használatát javasoljuk.

Ha készülékével a szervizhez fordul, legyenek kéznél az alábbi adatok: Típus, termékszám, sorozatszám.

Ezek az információk az adattáblán olvashatók.



Figyelmeztetés - Biztonsági információk



Általános információk és hasznos tanácsok



Környezetvédelmi információk

A változtatások jogát fenntartjuk.

## 1. ⚠ BIZTONSÁGI INFORMÁCIÓK

Az üzembe helyezés és használat előtt gondosan olvassa el a mellékelt útmutatót. A nem megfelelő üzembe helyezés vagy használat által okozott károkért nem vállal felelősséget a gyártó. További tájékozódás érdekében tartsa elérhető helyen az útmutatót.

### 1.1 Gyermek és fogyatékkal élő személyek biztonsága

- A készüléket a gyermekek (csak 8 évnél idősebb) és csökkent fizikai, értelmi vagy mentális képességű, illetve megfelelő tapasztalatok és ismeretek híján lévő személyek csak felügyelettel, vagy a készülék biztonságos használatára vonatkozó megfelelő tájékoztatás esetén használhatják.
- Ne hagyja, hogy gyermekek játsszanak a készülékkel.
- Minden csomagolóanyagot tartson távol a gyermekektől.
- A gyermekeket és kedvenc háziállatokat tartsa távol a készüléktől működés közben, és működés után, lehűléskor. A készülék elérhető részei forróak.
- Ha rendelkezik gyermekbiztonsági zárral a készülék, akkor célszerű azt bekapcsolni.
- Gyermekek felügyelet nélkül nem végezhetnek tisztítási vagy karbantartási tevékenységet.
- 3 évesnél fiatalabb gyermekek kizárólag folyamatos felügyelet mellett tartózkodhatnak a készülék közelében.

### 1.2 Általános biztonság

- A készülék üzembe helyezését és a hálózati kábel cseréjét csak képezett személy végezheti el.
- A készülék belseje használat közben felforrósodik. Ne érintse meg a készülék belsejében lévő fűtőelemeket. Amikor a sütőből kiveszi vagy behelyezi az edényeket, mindig használjon konyhai edényfogó kesztyűt.

- A karbantartás megkezdése előtt húzza ki a hálózati dugaszt a fali aljzatból.
- Az izzó cseréje előtt győződjön meg arról, hogy a készülék ki van kapcsolva, hogy megelőzze áramütést.
- A készülék tisztításához ne használjon nagy nyomású gőzt.
- Ne használjon súrolószert vagy éles fém kaparóeszközt a sütőajtó üvegének tisztítására, mivel ezek megkarcolhatják a felületet, ami az üveg megrepedését eredményezheti.
- Ha a hálózati kábel megsérül, azt a gyártónak vagy a márkaszerviznek vagy más hasonlóan képzett személynek kell kicserélnie, nehogy veszélyhelyzet álljon elő.
- A kiömlött anyagokat a pirolitikus tisztítás előtt el kell távolítani. Távolítson el minden tartozékot a sütőből.
- A polcvezető sín eltávolításához először a sín elejét, majd a hátulját húzza el az oldalfaltól. A polctartó síneket a kiszereléssel ellentétes sorrendben tegye vissza.

## 2. BIZTONSÁGI UTASÍTÁSOK

### 2.1 Elhelyezés



#### **VIGYÁZAT!**

A készüléket csak képezített személy helyezheti üzembe.

- Távolítsa el az összes csomagolóanyagot
- Ne helyezzen üzembe, és ne is használjon sérült készüléket.
- Tartsa be a készülékhez mellékelt üzembe helyezési útmutatóban foglaltakat.
- Súlyos a készülék, ezért legyen körültekintő a mozgításakor. Mindig viseljen munkavédelmi kesztyűt.
- Soha ne húzza a készüléket a fogantyújánál fogva.
- Tartsa meg a minimális távolságot a többi készüléktől és egységtől.

- A készüléket biztonságos szerkezetek alá és mellé helyezze.
- A készüléket azonos magasságú készülékek vagy egységek mellett helyezze el.

### 2.2 Elektromos csatlakoztatás



#### **VIGYÁZAT!**

Tűz- és áramütésveszély.

- Minden elektromos csatlakoztatást szakképzett villanszerelőnek kell elvégeznie.
- A készüléket kötelező földelni.
- Ellenőrizze, hogy az adattáblán szereplő elektromos adatok megfelelnek-e a háztartási hálózati áram paramétereinek. Amennyiben nem, forduljon szakképzett villanszerelőhöz.

- Mindig megfelelően felszerelt, áramütés ellen védett aljzatot használjon.
- Ne használjon hálózati elosztókat és hosszabbító kábeleket.
- Ügyeljen a hálózati csatlakozódugó és a hálózati kábel épségére. Amennyiben a készülék hálózati vezetékét ki kell cserélni, a cserét márkaszervizünknel végeztesse el.
- Ügyeljen arra, hogy a hálózati kábelek ne kerüljenek közel, illetve ne érjenek hozzá a készülék ajtajához, különösen akkor, ha az forró.
- A feszültség alatt álló és szigetelt alkatrészek érintésvédelmi részeit úgy kell rögzíteni, hogy szerszám nélkül ne lehessen eltávolítani azokat.
- Csak az üzembe helyezés befejezése után csatlakoztassa a hálózati csatlakozódugót a hálózati csatlakozóaljzatba. Ügyeljen arra, hogy a hálózati dugasz üzembe helyezés után is könnyen elérhető legyen.
- Amennyiben a hálózati konnektor rögzítése laza, ne csatlakoztassa a csatlakozódugót hozzá.
- A készülék csatlakozásának bontására, soha ne a hálózati kábelnél fogva húzza ki a csatlakozódugót. A kábelt mindig a csatlakozódugónál fogva húzza ki.
- Kizárólag megfelelő szigetelőberendezést alkalmazzon: hálózati túlterhelésvédő megszakítót, biztosítékot (a tokból eltávolított csavaros típusú biztosítékot), földzárlatkioldót és védőrelét.
- Az elektromos készüléket szigetelőberendezéssel kell ellátni, amely lehetővé teszi, hogy minden fázison leválassza a készüléket az elektromos hálózatról. A szigetelőberendezésnek legalább 3 mm-es érintkezőtávolsággal kell rendelkeznie.
- Teljesen csukja be a készülék ajtaját, mielőtt csatlakoztatja a dugaszt a hálózati aljzatba.
- A készülék megfelel az EGK irányelveinek.

## 2.3 Használat



### VIGYÁZAT!

Sérülés-, égés-, áramütés- és robbanásveszély.

- A készüléket kizárólag háztartási célra használja.
- Ne változtassa meg a készülék műszaki jellemzőit.
- Ellenőrizze, hogy a készülék szellőzőnyílásai nincsenek-e lezárva.
- Működés közben tilos a készüléket felügyelet nélkül hagyni.
- Minden használat után kapcsolja ki a készüléket.
- Körültekintően járjon el, ha működés közben kinyitja a készülék ajtaját. Forró levegő távozhat a készülékből.
- Ne működtesse a készüléket nedves kézzel, vagy amikor az vízzel érintkezik.
- Ne gyakoroljon nyomást a nyitott ajtóra.
- Ne használja a készüléket munka- vagy tárolófelületként.
- Óvatosan nyissa ki a készülék ajtaját. Az alkoholtartalmú alkotóelemek alkoholos levegőelegyet hozhatnak létre.
- Ügyeljen arra, hogy szikra vagy nyílt láng ne legyen a készülék közelében, amikor kinyitja az ajtót.
- Ne tegyen gyúlékony anyagot vagy gyúlékony anyaggal szennyezett tárgyat a készülékbe, annak közelébe, illetve annak tetejére.



### VIGYÁZAT!

A készülék károsodásának veszélye áll fenn.

- A zománc elszíneződésének vagy károsodásának megakadályozása érdekében:
  - ne tegyen edényt vagy egyéb tárgyat közvetlenül a készülék sütőterének aljára.
  - ne tegyen alufóliát közvetlenül a készülék sütőterének aljára.
  - Ne engedjen vizet a forró készülékbe.
  - a főzés befejezése után ne tárolja a nedves edényeket vagy az ételt a készülékben.

- A tartozékok kivételekor vagy berakásakor óvatosan járjon el.
- A zománc elszíneződése nincs hatással a készülék teljesítményére. Ez a garanciajog szempontjából nem számít hibának.
- A nagy nedvességtartalmú sütemények esetében mély tepsit használjon a sütéshez. A gyümölcsök leve maradandó foltokat ejthet.
- A készülék kizárólag ételkészítési célokat szolgál. Tilos bármilyen más célra, például helyiség fűtésére használni.
- A művelet közben a sütő ajtaja legyen csukva.

## 2.4 Ápolás és tisztítás



### VIGYÁZAT!

Személyi sérülés, tűz vagy a készülék károsodásának veszélye áll fenn.

- Karbantartás előtt kapcsolja ki a készüléket, és húzza ki a hálózati csatlakozódugót a csatlakozóaljzatból.
- Ellenőrizze, hogy lehűlt-e a készülék. Máskülönben fennáll a veszély, hogy az üveglapok eltörnek.
- A sütőajtó sérült üveglapját haladéktalanul cserélje ki. Forduljon a márkaszervizhez.
- Legyen óvatos, amikor az ajtót leszereli a készülékről. Az ajtó nehéz!
- Rendszeresen tisztítsa meg a készüléket, hogy elkerülje a felületének rongálódását.
- A készülékben maradt zsír vagy étel tüzet okozhat.
- A készüléket puha, nedves ruhával tisztítsa. Csak semleges tisztítószer használjon. Ne használjon súrolószert, súrolószivacsot, oldószert vagy fém tárgyat.
- Amennyiben sütőtisztító aeroszolt használ, tartsa be a tisztítószer csomagolásán feltüntetett biztonsági utasításokat.
- Ne tisztítsa a katalitikus zománcréteget (ha van) semmilyen mosószerrel.

## 2.5 Pirolitikus tisztítás



Pirolitikus tisztítás üzemmódban sérülés / tűz / vegyianyag-kibocsátás (gázok) veszélye áll fenn.

- A Pirolitikus öntisztító funkció vagy az első használat előtt távolítsa el a sütőtérből az alábbiakat:
  - minden ételmaradványt, olaj- vagy zsírcseppet/lerakódást.
  - minden eltávolítható tárgyat (beleértve a termékhez mellékelt polcokat, vezetősíneket stb.), különösen a tapadásmentes felületű lábasokat, fazekakat, edényeket, tepsiket, tálcákat, konyhai eszközöket stb.
- Olvassa el a pirolitikus tisztítással kapcsolatos összes utasítást.
- A pirolitikus tisztítás alkalmazása közben tartsa távol a gyermekeket a készüléktől.  
A készülék nagyon felmelegszik, és forró levegőt bocsát ki az elülső szellőzőnyílásain keresztül.
- A pirolitikus tisztítás magas hőmérsékletű funkció, és működése során gázok szabadulhatnak fel az ételmaradványokból és a készülék szerkezeti anyagaiból, így a vásárlók számára nyomatékosan ajánlottak az alábbiak:
  - az egyes pirolitikus tisztítások során és után biztosítson megfelelő szellőzést.
  - az első, maximális hőfokú üzemeltetés közben és után biztosítson megfelelő szellőzést.
- Az emberekkel ellentétben egyes madarak és hullók kivételesen érzékenyek lehetnek a pirolitikus tűzhelyek tisztítási folyamata során kibocsátott gázokra.
  - Tartsa távol a háziállatokat (különösen a madarakat) a készülék közeléből a pirolitikus tisztítás során és után, és a legmagasabb hőmérséklet funkciót először csak megfelelően szellőző helyen használja.
- A kistestű háziállatok szintén igen érzékenyek lehetnek a pirolitikus tűzhely közelében fellépő

hőmérséklet-ingadozásokra, amikor a tűzhely pirolitikus öntisztítást végez.

- A lábasok, fazekak, tepsik, konyhai eszközök stb. tapadásgátló bevonata károsodhat a tűzhelyek pirolitikus öntisztításának magas hőmérséklete miatt, és kibocsáthat kismértékben káros gázokat.
- A pirolitikus tűzhelyekből és ételmaradványokból felszabaduló gázok nem ártalmasak az emberi egészségre (ideértve a gyermekeket és a gyógyászati kezelés alatt álló személyeket is).

## 2.6 Belső világítás

- Az izzó illetve halogén lámpa olyan típusú, amely kizárólag háztartási készülékekhez használható. Otthona kivilágítására ne használja.

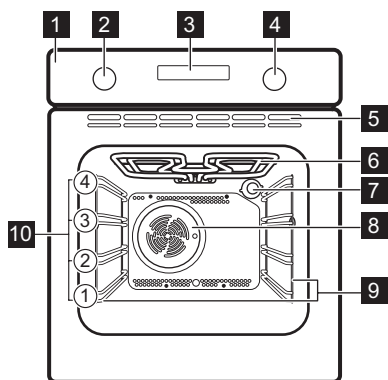


### VIGYÁZAT!

Vigyázat! Áramütés-veszély.

## 3. TERMÉKLEÍRÁS

### 3.1 Általános áttekintés



- 1 Kezelőpanel
- 2 Hőmérséklet-szabályozó gomb
- 3 Elektronikus programkapcsoló
- 4 Kezelőpanel
- 5 Hűtőventilátor szellőzőnyílásai
- 6 Fűtőelem
- 7 Sütőlámpa
- 8 Ventilátor
- 9 Polctartó, eltávolítható
- 10 Polcszintek

### 3.2 Tartozékok

- **Huzalpolc**  
Főzőedényekhez, tortaformákhoz, sütőedényekhez.
- **Mély tepsi**

- A lámpa cseréje előtt húzza ki a hálózati dugaszt a hálózati aljzatból.
- Kizárólag az eredetivel megegyező műszaki jellemzőkkel rendelkező lámpát használjon.

## 2.7 Ártalmatlanítás



### VIGYÁZAT!

Sérülés- vagy fulladásveszély.

- Bontsa a készülék hálózati csatlakozását.
- Vágja le a hálózati tápkábelt, és helyezze a hulladékba.
- Szerelje le az ajtókilincset, hogy megakadályozza gyermekek és kedvenc állatok készülékben rekedését.

Sütemények és húsok sütéséhez, illetve zsirfelfogó edényként.

- **Teleszkópos sütősín**  
Polcokhoz és tálcákhoz.

## 4. AZ ELSŐ HASZNÁLAT ELŐTT



### VIGYÁZAT!

Olvassa el a „Biztonság” című fejezetet.

### 4.1 Kezdeti tisztítás

Vegyen ki a készülékből minden tartozékot és kivethető polctartót.



Olvassa el az „Ápolás és tisztítás” című fejezetet.


Az első használat előtt tisztítsa meg a készüléket.

Helyezze vissza a tartozékokat és a kivethető polctartókat az eredeti helyükre.


### 4.2 Az óra beállítása

Az elektromos hálózatra történő első csatlakoztatás után néhány másodpercig az összes szimbólum megjelenik a kijelzőn. A következő néhány másodpercben a szoftververzió látható a kijelzőn.

Miután a szoftververzió eltűnik, a kijelzőn ez látható: **hr** és „12:00”. „12” kijelzés villog.

1. Az óra pontos beállításához nyomja meg a **+** vagy **-** gombot.
2. A megerősítéshez nyomja meg a(z)  gombot. Ez csak az idő első beállításakor szükséges. A későbbiekben a készülék az új időt 5 másodperc múlva automatikusan menti.

A kijelzőn megjelenik a **min** felirat és a beállított óra. „00” kijelzés villog.


3. A perc pontos beállításához nyomja meg a **+** vagy **-** gombot.
4. A megerősítéshez nyomja meg a(z)  gombot. Ez csak az idő első


beállításakor szükséges. A későbbiekben a készülék az új időt 5 másodperc múlva automatikusan menti.

A kijelző az új időt mutatja.

### 4.3 Az idő módosítása

A pontos idő csak akkor módosítható, ha a sütő ki van kapcsolva.



Nyomja meg a(z)  gombot.

A kijelzőn villog a beállított idő és az  szimbólum.

Új időpont beállításához kövesse „Az óra beállítása” című részben leírtakat.

### 4.4 Előfűtés

Üres készülékkel végezzen előmelegítést, hogy kiégesse a visszamaradt zsírt.

1. Állítsa be a  funkciót és a maximális hőmérsékletet.
2. Hagyja egy óráig működni a készüléket.
3. Állítsa be a  funkciót és a maximális hőmérsékletet.
4. Hagyja 15 percig működni a készüléket.

A szokásosnál forróbbak lehetnek a tartozékok. Szagot és füstöt bocsáthat ki a készülék. Ez normális jelenség. Gondoskodjon megfelelő légáramlásról a helyiségben.

## 5. NAPI HASZNÁLAT



### VIGYÁZAT!

Olvassa el a „Biztonság” című fejezetet.

### 5.1 Visszahúzzható gombok

A készülék használatához nyomja meg a szabályozó gombot. A szabályozó gomb kiugrik.



## 5.2 A készülék be- és kikapcsolása

szabályozó gombjait kikapcsolt pozícióba.











### Gomb szimbólum, visszajelző, illetve lámpa (modelltől függően):

- A visszajelző akkor kapcsol be, amikor a sütő felmelegszik.
- A lámpa a készülék működésekor kapcsol be.
- A szimbólum azt jelzi, hogy a gomb a sütőfunkciót vagy a hőmérsékletet vezérli-e.

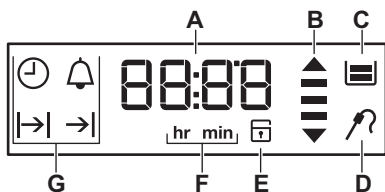
1. A sütőfunkció kiválasztásához forgassa el a sütőfunkciók gombját.
2. Forgassa a hőmérséklet-szabályozó gombot a kívánt hőmérséklet kiválasztásához.
3. A készülék kikapcsolásához forgassa a sütőfunkciók és a hőmérséklet

## 5.3 Sütőfunkciók

Sütőfunkció	Alkalmazás
	Kikapcsolt állás A készülék kikapcsolt állapotban van.
	Légkeveréses sütés Többféle étel egyszerre való sütése azonos hőmérsékleten, egynél több polcmagasságon anélkül, hogy az egyik átvenné a másik zamatát.
	Alsó + felső sütés 1 szinten történő tészta- és hússütés számára.
	Grill Laposabb élelmiszerek grillezéséhez és piritós készítéséhez.
	Grill + felső sütés Lapos étel grillezése nagy mennyiségben, és kenyér piritása.
	Infrasütés Nagyobb húsdarabok vagy nem csontozott szárnyas sütése egyetlen sütőszinten. Továbbá felfűjtak készítéséhez és piritáshoz.
	Alsó sütés Ropogós alapú sütemények készítéséhez és étel tartósításához.
	Hús Különösen puha és szaftos sültetek készítéséhez.

Sütőfunkció	Alkalmazás
	Melegen tartás Az étel melegen tartásához.
	Felolvasztás Fagyasztott élelmiszerek felolvasztásához.
	Pirolitika A sütő automatikus pirolitikus tisztítás funkciójának bekapcsolása. Ez a funkció égetéssel eltávolítja az ételmaradványokat a sütőből.

## 5.4 Kijelzés




- A) Időzítő
- B) Felfűtés és maradék hő visszajelző
- C) Víztartály (csak bizonyos modelleken)
- D) Hűhőmérő szenzor (csak bizonyos modelleken)
- E) Ajtózársz (csak bizonyos modelleken)
- F) Óra / perc
- G) Óra funkciók

## 5.5 Gombok

Gomb	Funkció	Megnevezés
—	MÍNUSZ	A pontos idő beállítása.
	ÓRA	Egy óra funkció beállítása.
+	PLUSZ	A pontos idő beállítása.

## 5.6 Felfűtés visszajelző


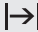

Amikor bekapcsolja valamelyik sütőfunkciót, a kijelzőn egymás után

vonalak  jelennek meg. A vonalak azt jelzik, hogyan emelkedik vagy csökken a sütő hőmérséklete.


# 6. ÓRAFUNKCIÓK

## 6.1 Órafunkciók táblázata


Óra funkció	Alkalmazás
	ÓRA A pontos idő beállításához, módosításához vagy ellenőrzéséhez. Lásd „Az óra beállítása” című részt.

Óra funkció	Alkalmazás
 PERCSZÁMLÁLÓ	Használja a visszaszámlálásos időzítés beállítására (maximum 23:59 perc). Ez a funkció nincs hatással a készülék működésére. Bármikor, a készülék kikapcsolt állapotában is beállíthatja a PERCSZÁMLÁLÓ funkciót.
 IDŐTARTAM	Segítségével beállítható, hogy mennyi ideig működjön a készülék. Csak akkor használja, ha egy sütőfunkciót beállított.
 BEFEJEZÉS	Annak beállítása, hogy mikor kapcsoljon ki a készülék. Csak akkor használja, ha egy sütőfunkciót beállított. Az Időtartam és a Befejezés funkciók (készletési időtartam) egyszerre is használhatók, ha a sütőnek később automatikusan be, majd ki kell kapcsolnia.



Az órafunkciók átváltásához nyomja meg ismételten az  gombot.






Az órafunkciók megerősítésére használja az  gombot, vagy várjon 5 másodpercet az automatikus megerősítésre.




szimbólum és az időbeállítás villog a kijelzőn. A sütő leáll.

3. A sütőfunkciók gombját forgassa el a kikapcsolt helyzetbe.
4. A hangjelzés leállításához nyomja meg bármelyik gombot, vagy nyissa ki a sütő ajtaját.

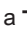






Ha megnyomja az  gombot, miután az IDŐTARTAM  funkcióhoz az órák számát beállítja, a készülék a BEFEJEZÉS  funkció beállításához lép.


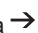
## 6.2 Az IDŐTARTAM vagy BEFEJEZÉS beállítása

1. Nyomja meg ismételten a  gombot, amíg a kijelzőn a  vagy  meg nem jelenik.



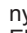
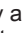
A  vagy  villogni kezd a kijelzőn.

2. Az értékek beállításához nyomja meg a  vagy  gombot, majd megerősítéshez a  gombot.

Az Időtartam  esetén először a percet, majd az órát, míg a Befejezés  esetén először az órát, majd a percet állítsa be.

Az idő lejártát követően 2 percen át hangjelzés hallható. A  vagy a 

## 6.3 A PERCSZÁMLÁLÓ beállítása

1. Annyiszor érintse meg a  érzékelőmezőt, amíg a  szimbólum és a „00” villogni nem kezd a kijelzőn.
2. A PERCSZÁMLÁLÓ beállításához nyomja meg a  vagy a  gombot. Először a másodpercet, majd a percet és az órát állítsa be. Az idő számlálása először percben és másodpercben történik. Amennyiben a beállított idő 60 percnél hosszabb, a **hr** szimbólum jelenik meg a kijelzőn.

A készülék ilyen esetben az időt órában és percben számolja.

3. A készülék öt másodperc elteltével automatikusan elindítja a PERCSZÁMLÁLÓ funkciót. A beállított időtartam 90%-ának leteltekor hangjelzés hallható.
4. Ha a beállított idő letelik, akkor két percig hangjelzés hallható. "00:00" és 🔔 villog a kijelzőn. A hangjelzés leállításához nyomja meg bármelyik gombot, vagy nyissa ki a sütő ajtaját.

**i** Ha úgy állítja be a PERCSZÁMLÁLÓ-t, hogy az IDŐTARTAM vagy a BEFEJEZÉS funkció működik, a 🔔 szimbólum jelenik meg a kijelzőn.

## 7. TARTOZÉKOK HASZNÁLATA



### VIGYÁZAT!

Olvassa el a „Biztonság” című fejezetet.

### 7.1 A teleszkópos sütősínek behelyezése

A teleszkópos sütősíneket bármelyik szinten elhelyezheti.

Gondoskodjon arról, hogy a két teleszkópos polctartó azonos szinten legyen.

1. Helyezze be a teleszkópos polctartókat.

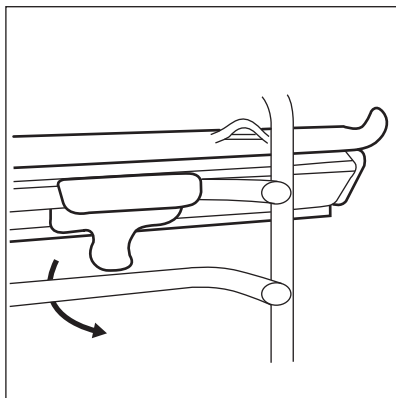
## 6.4 Számláló

Használja a Számlálót, ha figyelni kívánja, hogy a sütő milyen hosszú ideig üzemel. A sütő felmelegítésének kezdetén azonnal bekapcsol.

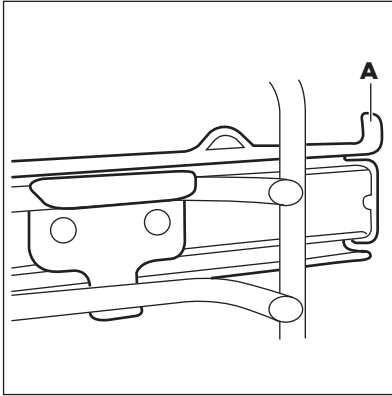
A Számláló visszaállításához nyomja meg és tartsa lenyomva a + és - gombokat. A számláló ismét megkezdí a számlálást.



A Számláló (előreszámlálásos időzítő) a következő funkciókkal nem használható: Időtartam |→|, Befejezés →|.



2. A teleszkópos polctartó egyik végén lévő ütköző (A) felfelé nézzen.



## 7.2 Teleszkópos sütősínek

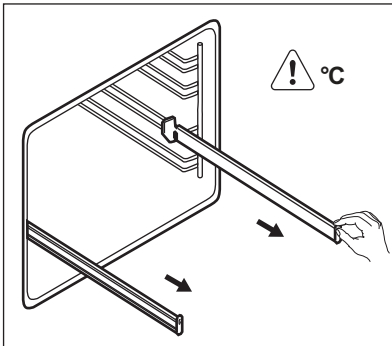
A teleszkópos sütősínek segítségével könnyebben lehet behelyezni és eltávolítani a polcokat.



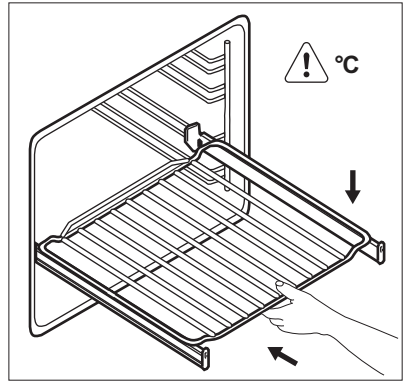
### FIGYELMEZTETÉS!

A teleszkópos sütősínek tilos mosogatógépben tisztítani! A teleszkópos sütősínek tilos kenni (zsírozni)!

1. Húzza ki a jobb és a bal oldali teleszkópos sütősínek.



2. Helyezze a huzalpolcót a teleszkópos sütősínekre, majd óvatosan tolja be a sütő belsejébe.



Mielőtt becsukná a sütőajtót, ellenőrizze, hogy a teleszkópos a sütősíneket ütközésig a helyükre toltá-e.

## 8. TOVÁBBI FUNKCIÓK

### 8.1 A Gyerekzár használata

A Gyerekzár funkció megakadályozza a készülék véletlen bekapcsolását.



Ha a Pirolitika funkció működik, a készülék ajtaja reteszeli. Amikor elfordít vagy megnyom egy gombot, a SAFE megjelenik a kijelzőn.

1. Ne állítson be sütőfunkciót.
2. Egyszerre nyomja le, és 2 másodpercig tartsa lenyomva az és a gombot.

Hangjelzés hallható. A SAFE üzenet megjelenik a kijelzőn.

A Gyerekzár kikapcsolásához ismételje meg a 2. lépést.

### 8.2 Maradékhő visszajelző

A kijelzőn a maradékhő visszajelzése jelenik meg, ha a készüléket kikapcsolja, és a sütő belsejében a hőmérséklet 40 °C-nál magasabb. A sütő hőmérsékletének megtekintéséhez a hőmérséklet-szabályozó gombot fordítsa balra vagy jobbra.

### 8.3 Automatikus kikapcsolás

Biztonsági okokból a készülék bizonyos idő elteltével automatikusan kikapcsol, ha egy sütőfunkció működik, és a kezelő nem változtat semmilyen beállításon.

Hőmérséklet (°C)	Kikapcsolási idő (ó)
30 - 115	12.5

Hőmérséklet (°C)	Kikapcsolási idő (ó)
120 - 195	8.5
200 - 245	5.5
250	3

Az automatikus kikapcsolást követően a sütő ismételt működtetéséhez nyomja meg bármelyik gombot.



Az automatikus kikapcsolás nem működik az alábbi funkciókkal: Világítás, Időtartam, Befejezés.

### 8.4 Hűtőventilátor

Amikor a készülék üzemel, a hűtőventilátor automatikusan bekapcsol, hogy hidegen tartsa a készülék felületeit. Amikor kikapcsolja a készüléket, a hűtőventilátor továbbra is működik, amíg a készülék le nem hűl.

### 8.5 Biztonsági felszerelés

A készülék nem megfelelő használata vagy a részegységek meghibásodása veszélyes túlmelegedést okozhat. Ennek megakadályozása céljából a sütő biztonsági hőkapcsolóval rendelkezik, amely megszakítja az áramellátást. A sütő a hőmérséklet csökkenése után automatikusan újra bekapcsol.

## 9. HASZNOS TANÁCSOK ÉS JAVASLATOK



### VIGYÁZAT!

Olvassa el a „Biztonság” című fejezetet.



A táblázatban szereplő hőmérsékleti értékek és sütési időtartamok csak tájékoztatásként szolgálnak. A valós értékek a receptektől, a felhasznált összetevők minőségétől és mennyiségétől függenek.

## 9.1 Általános tudnivalók

- A készülék négy polcszinttel rendelkezik. A polcszintek számozása a készülék aljától felfelé történik.
- A sütő egy speciális rendszerrel van ellátva, ami keringeti a levegőt, és a gőzt folyamatosan visszavezeti. A rendszerrel egyszerre párolhat és süthet, így az elkészített ételek belül puhák, kívül pedig ropogósak lesznek. Minimálisra csökkenti a sütési időt és az energiafogyasztást.
- A nedvesség lecsapódhat a készüléken vagy az ajtó üveglapjain. Ez normális jelenség. Mindig álljon hátrébb a készüléktől, amikor sütés közben kinyitja a készülék ajtaját. A páralecsapódás csökkentése érdekében a sütés megkezdése előtt 10 percig üzemeltesse a készüléket.
- Törölje le a nedvességet a készülék minden használata után.
- Ne helyezzen semmilyen tárgyat közvetlenül a sütőtér aljára, és a készülék egységeit ne takarja le a sütés közben alufóliával. Ez hatással lehet a

sütés eredményére, és károsíthatja a sütő zománcozását.

## 9.2 Sütemények sütése

- Ne nyissa ki addig a sütő ajtaját, amíg a sütési idő 3/4-e el nem telt.
- Ha egyszerre két sütő tálcát használ, legyen egy üres szint közöttük.

## 9.3 Húsok és halak sütése

- Nagyon zsíros húsok sütésekor használjon mély tepsit, hogy megóvja a sütőt a zsírfoltoktól, amelyek esetleg rá is éghetnek.
- Hagyja a húst kb. 15 percig állni a szeletelés előtt, hogy a szaftja ne folyjon ki.
- Hússütés közben a túlzott füstképződés megelőzése érdekében öntsön egy kis vizet a mély tepsibe. A füst lecsapódásának megelőzése érdekében mindig pótolja az elpárolgott vizet.

## 9.4 Sütési időtartamok

A sütés időtartama az étel fajtájától, annak állagától és mennyiségétől függ.

Kezdetben figyelje a teljesítményt sütés közben. Találja meg a legjobb beállításokat (hőmérséklet-beállítás, sütési idő stb.) sütőedényeihez, receptjeihez és mennyiségeihez, miközben használja a készüléket.

## 9.5 Tészta- és hússütési táblázat

### Sütemények

Étel	Alsó + felső sütés		Légkeveréses sütés		Idő (perc)	Megjegyzés
	Hőmérséklet (°C)	Polcgasság	Hőmérséklet (°C)	Polcgasság		
Habos sütemények	170	2	165	2 (1 és 3)	45 - 60	Tortasütő formában
Linzer-tészta	170	2	160	2 (1 és 3)	20 - 30	Tortasütő formában
Írós-túros lepény	170	1	165	2	70 - 80	26 cm-es tortasütő formában

Étel	Alsó + felső sütés		Légkeveréses sütés		Idő (perc)	Megjegyzés
	Hőmérséklet (°C)	Polcmagasság	Hőmérséklet (°C)	Polcmagasság		
Almatorta (almás pite)	170	1	160	2 (1 és 3)	80 - 100	Két darab 20 cm-es sütőformában a húzalpolcon
Rétes	175	2	150	2	60 - 80	Sütő tálcán
Gyümölcstorta	170	2	160	2 (1 és 3)	30 - 40	26 cm-es tortasütő formában
Gyümölcskenyér	170	2	155	2	50 - 60	26 cm-es tortasütő formában
Piskótatészta (zsiradék nélküli piskótatészta)	170	2	160	2	90 - 120	26 cm-es tortasütő formában
Karácsonyi torta/gyümölcstorta gazdagon	170	2	160	2	50 - 60	20 cm-es tortasütő formában
Szilvatorta <sup>1)</sup>	170	2	165	2	20 - 30	Kenyérsütő formában
Aprósütemények	170	3	166	3 (1 és 3)	25 - 35	Sütő tálcán
Teasütemény <sup>1)</sup>	150	3	140	3 (1 és 3)	30 - 35	Sütő tálcán
Habcsók	100	3	115	3	35 - 40	Sütő tálcán
Molnárika <sup>1)</sup>	190	3	180	3	80 - 100	Sütő tálcán
Choux tészta <sup>1)</sup>	190	3	180	3 (1 és 3)	15 - 20	Sütő tálcán



Étel	Alsó + felső sütés		Légkeveréses sütés		Idő (perc)	Megjegyzés
	Hőmérséklet (°C)	Polcmagasság	Hőmérséklet (°C)	Polcmagasság		
Tortalapok	180	3	170	2	25 - 35	20 cm-es tortasütő formában
Lekváros piskóta	180	1 vagy 2	170	2	45 - 70	Bal és jobb oldalon 20 cm-es sütőformában
Gyümölcstorta gazdagon	160	1	150	2	110 - 120	24 cm-es tortasütő formában
Lekváros piskóta <sup>1)</sup>	170	1	160	1	50 - 60	20 cm-es tortasütő formában

<sup>1)</sup> Melegítse elő a sütőt 10 perccig.

### Kenyér és pizza

Étel	Alsó + felső sütés		Légkeveréses sütés		Idő (perc)	Megjegyzés
	Hőmérséklet (°C)	Polcmagasság	Hőmérséklet (°C)	Polcmagasság		
Fehér kenyér <sup>1)</sup>	190	1	195	1	60 - 70	1 - 2 darab, 500 g/db
Rozskenyér	190	1	190	1	30 - 45	Kenyérsütő formában
Zsemle <sup>1)</sup>	190	2	180	2 (1 és 3)	25 - 40	6 - 8 db a sütő tálcán
Pizza <sup>1)</sup>	190	1	190	1	20 - 30	Mély tep-siben
Pogácsák <sup>1)</sup>	200	3	190	2	10 - 20	Sütő tálcán

<sup>1)</sup> Melegítse elő a sütőt 10 perccig.

## Töltött tészták

Étel	Alsó + felső sütés		Légkeveréses sütés		Idő (perc)	Megjegyzés
	Hőmérséklet (°C)	Polcmagasság	Hőmérséklet (°C)	Polcmagasság		
Vajastészta-kosárka	180	2	180	2	40 - 50	Formában
Zöldséges pite	200	2	200	2	45 - 60	Formában
Quiche	190	1	190	1	40 - 50	Formában
Lasagne	200	2	200	2	25 - 40	Formában
Cannelloni	200	2	200	2	25 - 40	Formában
Yorkshire puding <sup>1)</sup>	220	2	210	2	20 - 30	6 puding-forma

<sup>1)</sup> Melegítse elő a sütőt 10 perccig.

## Hús

Étel	Alsó + felső sütés		Légkeveréses sütés		Idő (perc)	Megjegyzés
	Hőmérséklet (°C)	Polcmagasság	Hőmérséklet (°C)	Polcmagasság		
Marhahús	200	2	190	2	50 - 70	Huzalpolcon és mély tep-siben
Sertés	180	2	180	2	90 - 120	Huzalpolcon és mély tep-siben
Borjú	190	2	175	2	90 - 120	Huzalpolcon és mély tep-siben
Angol marhasült, véresen	210	2	200	2	44 - 50	Huzalpolcon és mély tep-siben
Angol marhasült, közepe-sen át-sütve	210	2	200	2	51 - 55	Huzalpolcon és mély tep-siben

Étel	Alsó + felső sütés		Légkeveréses sütés		Idő (perc)	Megjegyzés
	Hőmérséklet (°C)	Polcmagasság	Hőmérséklet (°C)	Polcmagasság		
Angol marhasült, jól átsütve	210	2	200	2	55 - 60	Huzalpolcon és mély tepsiben
Sertéslapocka	180	2	170	2	120 - 150	Mély tepsiben
Sertéscsülök	180	2	160	2	100 - 120	2 darab egy mély tepsiben
Bárány	190	2	190	2	110 - 130	Comb
Csirke	200	2	200	2	70 - 85	Egészben
Pulyka	180	1	160	1	210 - 240	Egészben
Kacsa	175	2	160	2	120 - 150	Egészben
Liba	175	1	160	1	150 - 200	Egészben
Nyúlhús	190	2	175	2	60 - 80	Feldarabolva
Vadnyúl	190	2	175	2	150 - 200	Feldarabolva
Fácán	190	2	175	2	90 - 120	Egészben

## Hal

Étel	Alsó + felső sütés		Légkeveréses sütés		Idő (perc)	Megjegyzés
	Hőmérséklet (°C)	Polcmagasság	Hőmérséklet (°C)	Polcmagasság		
Pisztráng/ tengeri keszeg	190	2	175	2 (1 és 3)	40 - 55	3 - 4 hal
Tonhal/ lazac	190	2	175	2 (1 és 3)	35 - 60	4 - 6 filé

## 9.6 Grill



Melegítse elő az üres sütőt 10 percig a sütés előtt.

Étel	Mennyiség		Hőmérséklet (°C)	Idő (perc)		Polcmagasság
	Darab	(g)		Első oldal	Második oldal	
Filészeletek	4	800	250	12 – 15	12 – 14	3
Bífsztek	4	600	250	10 – 12	6 – 8	3
Kolbászok	8	-	250	12 – 15	10 – 12	3
Sertésbor-da	4	600	250	12 – 16	12 – 14	3
Csirke (félbe vágva)	2	1000	250	30 – 35	25 – 30	3
Kebab	4	-	250	10 – 15	10 – 12	3
Csirkemell	4	400	250	12 – 15	12 – 14	3
Hamburger	6	600	250	20 – 30	-	3
Halfilé	4	400	250	12 – 14	10 – 12	3
Melegs-zendvics	4 – 6	-	250	5 – 7	-	3
Pirítós	4 – 6	-	250	2 – 4	2 – 3	3

## 9.7 Infrásütés



A funkciót maximum 200 °C hőmérsékleten használja.

Étel	Mennyiség		Hőmérséklet (°C)	Idő (perc)		Polcmagasság
	Darab	(g)		Első oldal	Második oldal	
Göngyölt hús (pulyka)	1	1000	200	30 - 40	20 - 30	3
Csirke (félbevágva)	2	1000	200	25 - 30	20 - 30	3
Csirkecomb	6	-	200	15 - 20	15 - 18	3
Fürj	4	500	200	25 - 30	20 - 25	3

Étel	Mennyiség		Hőmérséklet (°C)	Idő (perc)		Polcgasság
	Darab	(g)		Első oldal	Második oldal	
Zöldséges csőben sült	-	-	200	20 - 25	-	3
Kagyló	-	-	200	15 - 20	-	3
Makréla	2 - 4	-	200	15 - 20	10 - 15	3
Halszelek	4 - 6	800	200	12 - 15	8 - 10	3

## 10. ÁPOLÁS ÉS TISZTÍTÁS



### VIGYÁZAT!

Olvassa el a „Biztonság” című fejezetet.

### 10.1 Tisztítással kapcsolatos megjegyzések

- A készülék elejét meleg vizes és tisztítószeres puha ruhával tisztítsa meg.
- A fémfelületek tisztítását hagyományos tisztítószerrel végezze.
- Minden használat után tisztítsa meg a készüléket belsejét. A lerakódott zsír vagy egyéb ételmaradék tüzet okozhat. A veszély mértéke nagyobb a grillezőedény esetében.
- A makacs szennyeződések az erre a célra kifejlesztett speciális sütőtisztító szerrel tisztítsa meg.
- Minden használat után tisztítsa és szárítsa meg az összes tartozékot. Meleg vízzel és tisztítószerral megnedvesített puha kendőt használjon.
- Ha teflon bevonatú tartozékokkal rendelkezik, ne tisztítsa azokat agresszív tisztítószerekkel, éles szélű tárgyakkal vagy mosogatógépben. Ezek a letapadást gátló teflon bevonat sérülését okozhatják.

### 10.2 Rozsdamentes acél vagy alumínium készülékek

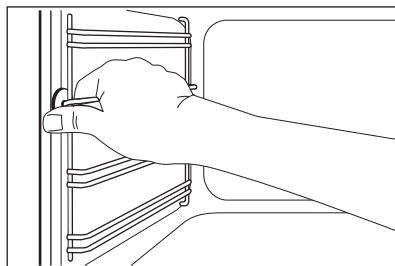


A sütőajtó tisztításához csak nedves szivacsot használjon. Puha ronggyal törölje szárazra. Soha ne használjon acélgyapott, savtartalmú vagy súroló hatású szereket, mivel azok károsíthatják a sütő felületét. A sütő kezelőpaneljét ugyanilyen elővigyázatosan tisztítsa meg.

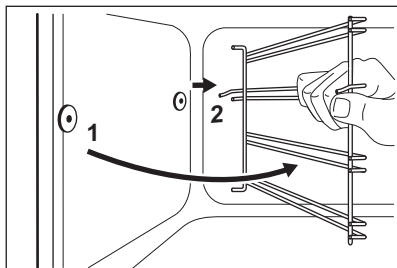
### 10.3 A polctartók eltávolítása

A sütő tisztításához vegye ki a polctartókat.

1. Húzza el a polctartó elülső részét az oldalfaltól.



2. Húzza el a polctartó sín hátulját az oldalfaltól, majd vegye ki.



A polctartó síneket a kiszereléssel ellentétes sorrendben tegye vissza.



A teleszkópos sütősíneken található tartócsapok előre nézzenek.

## 10.4 Pirolitika



### FIGYELMEZTETÉS!

Vegyen ki minden tartozékot és a kivehető polcvezető síneket.



Ne indítsa el addig a Pirolitika funkciót, míg nem zárta be teljesen a sütőajtót. Egyes modelleken a kijelző a „C3” üzenetet jeleníti meg, ha ez a hiba előfordul.



### VIGYÁZAT!

A készülék nagyon felforrósodik. Egészséveszély!



### FIGYELMEZTETÉS!

Amennyiben a készülék konyhaszekrényébe egyéb berendezés is van szerelve, ne használja azt, amikor a Pirolitika funkció működik. Ez kárt tehet a készülékben.

1. Távolítsa el manuálisan az ételmaradványok nagyját.
2. Az ajtó belsejét meleg vízzel tisztítsa le; így elkerülheti, hogy az ételmaradványokat a forró levegő leégesse.
3. Állítsa be a Pirolitika funkciót. Lásd a „Sütőfunkciók” c. részt.
4. szimbólum villog.

A Befejezés funkció használatával késleltetve is elindíthatja a tisztítási műveletet.

A sütőlámpa nem világít a Pirolitika funkció alatt.

A művelet 2 másodperc múlva elindul. A folyamat időtartama: 2 ó.

Amikor a sütő eléri a beállított hőfokot, az ajtó reteszeldődik. A kijelzőn a(z) szimbólum látható, és a fűtésjelzés sávjai világítanak, amíg az ajtózár ki nem kapcsol.

## 10.5 Tisztítás emlékeztető

A Pirolitika funkció használatának szükségességét a PYR tisztítási emlékeztető jelzi, mely 10 másodpercig villog a kijelzőn a készülék minden bekapcsolása és kikapcsolása után.



### A tisztítási emlékeztető az alábbi esetekben alszik el:

- a Pirolitika funkció befejezése után.
- ha megnyomja egyszerre a „+” és „-” gombot, amikor a PYR villog a kijelzőn.

## 10.6 A sütőajtó tisztítása

A sütő ajtajában négy üveglap van beépítve. A tisztításhoz a sütőajtó és a belső üveglapok eltávolíthatók.



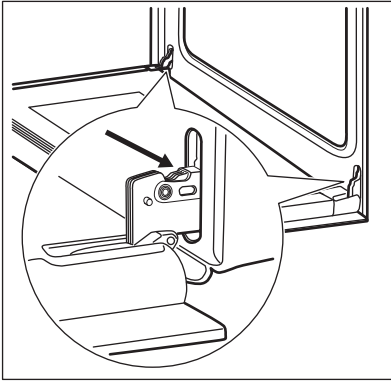
A sütő ajtaja bezáródhat, ha úgy próbálja kiszerezni az üveglapokat, hogy a sütő ajtaja nincs leszerelve.



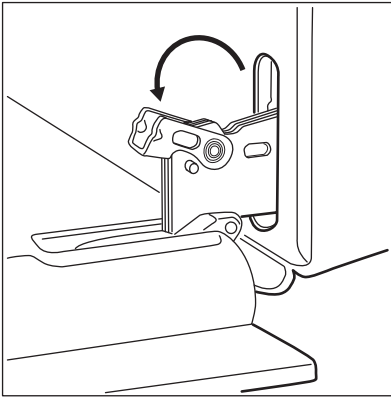
### FIGYELMEZTETÉS!

Ne használja a készüléket az üveglapok nélkül.

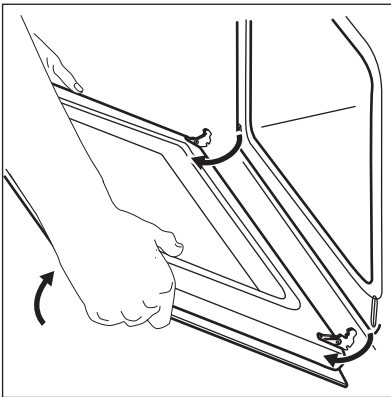
1. Nyissa ki teljesen az ajtót, és tartsa meg az ajtó két zsanérját.



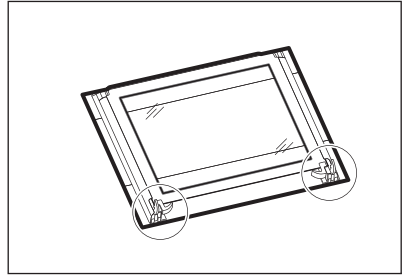
2. Emelje meg, és fordítsa el a két zsanéron lévő kart.



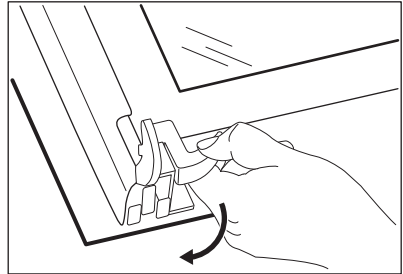
3. Csukja vissza félig a sűtőajtót az első nyitási pozícióig. Ezután húzza előre és emelje ki az ajtót a helyéről.



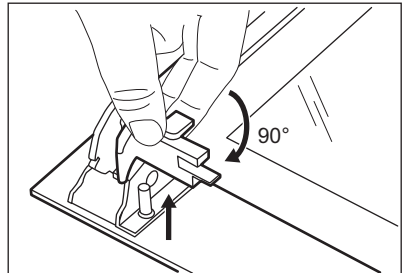
4. Helyezze az ajtót egy stabil felületre leterített puha ruhára.



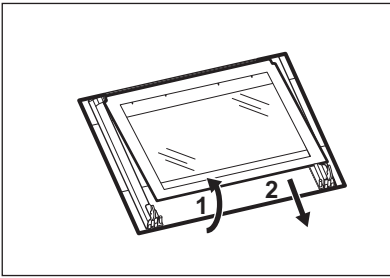
5. Oldja ki a reteszelőrendszert az üveglapok kiszéréséhez.



6. A két rögzítőt forgassa el 90°-kal, majd húzza ki azokat a helyükről.



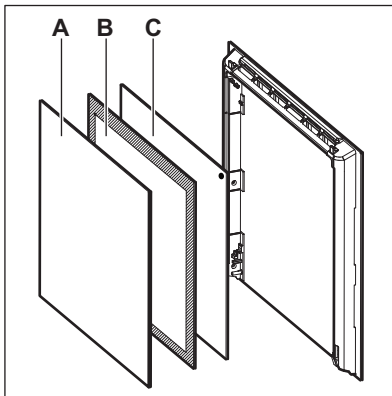
7. Először emelje meg óvatosan, majd egyenként távolítsa el az üveglapokat. A felső üveglappal kezdje.



8. Tisztítsa meg az üveglapokat mosogatószeres vízzel. Óvatosan szárítsa meg az üveglapokat.

A tisztítás befejeztével tegye vissza az üveglapokat és a sütőajtót a helyére. Ismétlje meg fordított sorrendben a fenti lépéseket.

Ügyeljen arra, hogy az üveglapokat (A, B és C) megfelelő sorrendben tegye vissza. A középső üveglap (B) díszkerettel rendelkezik. Az üveglap filmnyomott oldalának az ajtó belseje felé kell néznie. Győződjön meg róla, hogy a behelyezés után az üveglap kerete (B) a filmnyomott részekben nem érdes felületű, amikor hozzáér.

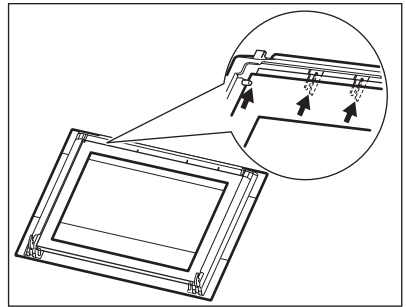


Ellenőrizze, hogy a belső üveglapot megfelelően helyezte-e az ágyzatba.

## 11. HIBAELHÁRÍTÁS



**VIGYÁZAT!**  
Olvasza el a „Biztonság” című fejezetet.



### 10.7 A lámpa izzójának cseréje

Tegyen egy kendőt a készülék belsejének az aljára. Ez megakadályozza a sütővilágítás üvegbúrájának és a sütőtérnek a sérülését.



#### **VIGYÁZAT!**

Áramütésveszély! A lámpa cseréje előtt kapcsolja le a hálózati biztosítékot / kisautomatát. Forró lehet a sütővilágítás izzója és üvegbúrája.

1. Kapcsolja ki a készüléket.
2. Vegye ki a biztosítékot a biztosítékdozsból, vagy kapcsolja le az áramköri megszakítót.

### Hátsó lámpa

1. Az üveg lámpaburkolat eltávolításához fordítsa azt az óramutató járásával ellentétes irányba.
2. Tisztítsa meg az üveg lámpaburkolatot.
3. Cserélje ki az izzót egy megfelelő, 300 °C-ig hőálló izzóra.
4. Szerelje fel az üveg lámpaburkolatot.



## 11.1 Mit tegyek, ha...

Jelenség	Lehetséges ok	Javítási mód
A sütő nem melegszik fel.	A készülék kikapcsolt állapotban van.	Kapcsolja be a sütőt.
A sütő nem melegszik fel.	Az óra nincs beállítva.	Állítsa be az órát.
A sütő nem melegszik fel.	Nem végezte el a szükséges beállításokat.	Ellenőrizze, hogy elvégezte-e a szükséges beállításokat.
A sütő nem melegszik fel.	Aktív az automatikus kikapcsolás.	Olvassa el az „Automatikus kikapcsolás” című részt.
A sütő nem melegszik fel.	A Gyerekzár be van kapcsolva.	Olvassa el „A gyermekzár használata” c. részt.
A sütő nem melegszik fel.	Leolvadt a biztosíték.	Ellenőrizze, hogy a biztosíték okozza-e a problémát. Ha a biztosíték többször is kiold, hívjon szakképzett villanyszerelőt.
A világítás nem működik.	A világítás izzója meghibásodott.	Cserélje ki az izzót.
Túl hosszú időbe telik az ételek elkészítése, vagy túl gyorsan elkészülnek.	A hőmérséklet túl alacsony vagy túl magas.	Szükség esetén módosítsa a hőmérsékletet. Kövesse a felhasználói kézikönyv utasításait.
Gőz- és páralecsapódás az ételen és a sütőtérben.	Az ételt túl sokáig hagyta a sütőben.	A sütés befejezése után az edényeket ne hagyja 15 - 20 percnél hosszabb ideig a sütőben.
A kijelzőn „C3” látható.	Nem működik a tisztítási funkció. Nem zárta be teljesen a sütőajtót, vagy az ajtózár hibás.	Teljesen csukja be az ajtót.
A kijelzőn „F102” látható.	<ul style="list-style-type: none"> <li>Nem zárta be teljesen a sütőajtót.</li> <li>Az ajtózár meghibásodott.</li> </ul>	<ul style="list-style-type: none"> <li>Teljesen csukja be az ajtót.</li> <li>Kapcsolja ki a sütőt a lakásban lévő kismegszakítóval vagy biztonsági főkapcsolóval, majd kapcsolja be ismét.</li> <li>Ha az „F102” hibakód ismét megjelenik a kijelzőn, forduljon az ügyfélszolgálathoz.</li> </ul>

Jelenség	Lehetséges ok	Javítási mód
A kijelző a táblázatban nem szereplő hibakódot jelenít meg.	Elektromos hiba lépett fel.	<ul style="list-style-type: none"> <li>• Kapcsolja ki a sütőt a lakásban lévő kismegszakítóval vagy biztonsági főkapcsolóval, majd kapcsolja be ismét.</li> <li>• Ha a hibaüzenet ismét megjelenik a kijelzőn, forduljon az ügyfélszolgálatához.</li> </ul>
A készülék bekapcsol, de nem melegszik fel. A ventilátor nem működik. A kijelzőn <b>"Demo"</b> jelenik meg.	A demo üzemmód bekapcsol.	<ol style="list-style-type: none"> <li>1. Kapcsolja ki a sütőt.</li> <li>2. Tartsa nyomva az <b>+</b> gombot.</li> <li>3. Amikor a hangjelzés megszólal, forgassa jobbra a sütőfunkciók szabályozógombját az első funkcióra. A <b>"Demo"</b> üzenet villogni kezd a kijelzőn.</li> <li>4. A sütőfunkciók gombját forgassa el a kikapcsolt helyzetbe.</li> <li>5. Engedje fel az <b>+</b> gombot.</li> <li>6. Három másodpercig forgassa el a hőmérséklet-szabályzó gombot az óramutató járásával megegyező irányba. Három hangjelzés hallható. A demo üzemmód kikapcsolt.</li> </ol>

## 11.2 A szerviz számára szükséges adatok

Ha nem talál megoldást egyedül a problémára, forduljon a márkakereskedőhöz vagy a hivatalos szervizközpontoz.

A márkaszerviz számára szükséges adatok az adattáblán találhatóak. Az adattábla a készülék sütőterének elülső keretén található. Ne távolítsa el az adattáblát a készülék sütőterének keretéről.

Javasoljuk, hogy az adatokat jegyezze fel ide:	
Típus (MOD.)	.....
Termékszám (PNC)	.....
Sorozatszám (S.N.)	.....

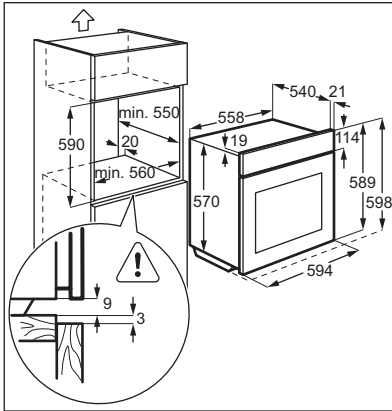
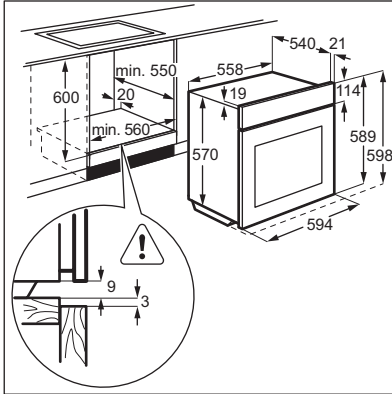
## 12. ÜZEMBE HELYEZÉS



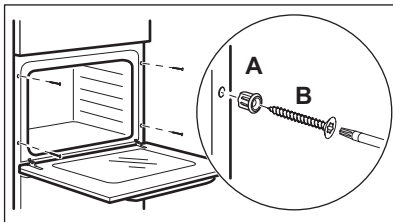
### VIGYÁZAT!

Olvassa el a „Biztonság” című fejezetet.

### 12.1 Beépítés



### 12.2 A sütő rögzítése a konyhaszekrényhez



### 12.3 Elektromos bekötés



A gyártó semmilyen felelősséget nem vállal, ha a biztonságra vonatkozó fejezetekben található óvintézkedéseket nem tartja be.

A készüléket csak egy tápvezetétkkel szállítjuk.

### 12.4 Kábel


Az üzembe helyezéshez vagy cseréhez használható vezeték típusok: H07 RN-F, H05 RN-F, H05 RRF, H05 VV-F, H05 V2V2-F (T90), H05 BB-F.


A vezeték szükséges keresztmetszete az összteljesítmény (lásd az adattáblán) és az alábbi táblázat alapján állapítható meg:

Teljes teljesítmény (W)	Vezeték keresztmetszet (mm <sup>2</sup> )
maximum 1380	3 x 0,75
maximum 2300	3 x 1
maximum 3680	3 x 1,5

A földelő (zöld/sárga) vezeték 2 cm-rel hosszabb legyen, mint a fázis és a nulla (kék és barna vezeték).

## 13. KÖRNYEZETVÉDELMI TUDNIVALÓK

A  következő jelzéssel ellátott anyagokat hasznosítsa újra. Újrahasznosításhoz tegye a megfelelő konténerekbe a csomagolást. Járuljon hozzá környezetünk és egészségünk védelméhez, és hasznosítsa újra az elektromos és elektronikus hulladékot. A

 tilító szimbólummal ellátott készüléket ne dobja a háztartási hulladék közé. Juttassa el a készüléket a helyi újrahasznosító telepre, vagy lépjen kapcsolatba a hulladékkezelésért felelős hivatallal.

## CUPRINS

1. INFORMAȚII PRIVIND SIGURANȚA.....	30
2. INSTRUCȚIUNI PRIVIND SIGURANȚA.....	31
3. DESCRIEREA PRODUSULUI.....	34
4. ÎNAINTE DE PRIMA UTILIZARE.....	35
5. UTILIZAREA ZILNICĂ.....	35
6. FUNCȚIILE CEASULUI.....	38
7. UTILIZAREA ACCESORIILOR.....	39
8. FUNCȚII SUPLIMENTARE.....	40
9. INFORMAȚII ȘI SFATURI.....	41
10. ÎNGRIJIREA ȘI CURĂȚAREA.....	48
11. DEPANARE.....	52
12. INSTALAREA.....	54

## NE GÂNDIM LA DUMNEAVOASTRĂ

Vă mulțumim pentru că ați achiziționat un aparat Electrolux. Ați ales un produs care include decenii de experiență profesională și de inovație. Ingenios și stilat, a fost conceput special pentru dumneavoastră. Pentru ca atunci când îl utilizați să aveți întotdeauna aceleași rezultate extraordinare.

Bine ați venit la Electrolux.

**Vizitați website-ul la:**



Aici găsiți sfaturi privind utilizarea, broșuri, informații care vă ajută la rezolvarea unor probleme apărute și informații despre service:

**[www.electrolux.com](http://www.electrolux.com)**



Înregistrați-vă produsul pentru a beneficia de servicii mai bune:

**[www.registerelectrolux.com](http://www.registerelectrolux.com)**



Cumpărați accesorii, consumabile și piese de schimb originale pentru aparatul dvs.:


**[www.electrolux.com/shop](http://www.electrolux.com/shop)**

## SERVICIUL DE RELAȚII CU CLIEȚII ȘI SERVICE


Utilizați doar piese de schimb originale.

Atunci când contactați centrul autorizat de service, asigurați-vă că aveți disponibile următoarele informații: Model, PNC, Număr de serie.

Informațiile pot fi găsite pe plăcuța cu datele tehnice.

 Avertisment / Atenție-Informații privind siguranța

 Informații generale și recomandări

 Informații privind mediul înconjurător

Ne rezervăm dreptul asupra efectuării de modificări.

## 1. ⚠️ INFORMAȚII PRIVIND SIGURANȚA

Înainte de instalarea și de utilizarea aparatului, citiți cu atenție instrucțiunile furnizate. Producătorul nu este responsabil dacă instalarea și utilizarea incorectă a aparatului provoacă vătămări și daune. Păstrați întotdeauna instrucțiunile împreună cu aparatul pentru consultare ulterioară.

### 1.1 Siguranța copiilor și a persoanelor vulnerabile

- Acest aparat poate fi utilizat de copiii cu vârsta mai mare de 8 ani, de persoanele cu capacități fizice, senzoriale sau mentale reduse sau de persoanele fără cunoștințe sau experiență doar sub supraveghere sau după o scurtă instruire care să le ofere informațiile necesare despre utilizarea sigură a aparatului și să le permită să înțeleagă pericolele la care se expun.
- Nu lăsați copiii să se joace cu aparatul.
- Nu lăsați ambalajul produsului la îndemâna copiilor.
- Nu lăsați copiii și animalele să se apropie de aparat atunci când acesta este în funcțiune sau când se răcește. Componentele accesibile sunt fierbinți.
- Dacă aparatul are un dispozitiv de siguranță pentru copii, vă recomandăm să-l activați.
- Curățarea și întreținerea curentă nu trebuie efectuate de copii nesupravegheați.
- Copiii cu vârsta mai mică de 3 ani nu trebuie lăsați să se apropie de aparat dacă nu sunt supravegheați permanent.

### 1.2 Aspecte generale privind siguranța

- Doar o persoană calificată trebuie să instaleze acest aparat și să înlocuiască cablul.
- Aparatul devine fierbinte în interior pe durata funcționării. Nu atingeți elementele de încălzire din interiorul aparatului. Folosiți întotdeauna mănuși de protecție pentru a scoate sau a pune în interior accesorii sau vase.

- Întrerupeți alimentarea cu electricitate înainte de a efectua operațiile de întreținere.
- Asigurați-vă că aparatul este oprit înainte de a înlocui becul pentru a evita o posibilă electrocutare.
- Nu folosiți un aparat de curățat cu abur pentru a curăța aparatul.
- Nu folosiți substanțe abrazive dure sau raclete ascuțite de metal pentru a curăța sticla ușii deoarece acestea pot zgâria suprafața, ceea ce poate conduce la spargerea sticlei.
- În cazul în care cablul de alimentare este deteriorat, trebuie înlocuit de producător, de centrul autorizat de service al acestuia sau de persoane cu o calificare similară pentru a se evita orice pericol.
- Urmele de alimente vărsate trebuie să fie eliminate înainte de curățarea pirolitică. Scoateți toate componentele cuptorului.
- Pentru a scoate suporturile pentru raft trebuie să trageți mai întâi de partea din față a suportului, după care să îndepărtați capătul din spate de pereții laterali. Instalați suporturile pentru raft în ordine inversă.

## 2. INSTRUCȚIUNI PRIVIND SIGURANȚA

### 2.1 Instalarea



#### **AVERTIZARE!**

Doar o persoană calificată trebuie să instaleze acest aparat.

- Îndepărtați toate ambalajele.
- Dacă aparatul este deteriorat, nu îl instalați sau utilizați.
- Respectați instrucțiunile de instalare furnizate împreună cu aparatul.
- Procedați cu atenție sporită atunci când mutați aparatul deoarece acesta este greu. Purtați întotdeauna mănuși de protecție.
- Nu trageți aparatul de mâner.
- Respectați distanțele minime față de alte aparate și corpuri de mobilier.

- Verificați dacă aparatul este instalat având în jurul său structuri de siguranță.
- Laturile aparatului trebuie să rămână în apropierea altor aparate sau unități cu aceeași înălțime.

### 2.2 Conexiunea la rețeaua electrică



#### **AVERTIZARE!**

Pericol de incendiu și electrocutare.

- Toate conexiunile electrice trebuie realizate de către un electrician calificat.
- Aparatul trebuie legat la o priză cu împământare.
- Verificați dacă informațiile de natură electrică, specificate pe plăcuța cu

datele tehnice, corespund cu cele ale sursei de tensiune. În caz contrar, contactați un electrician.

- Utilizați întotdeauna o priză cu protecție (împământare) contra electrocutării, montată corect.
- Nu folosiți prize multiple și cabluri prelungitoare.
- Procedați cu atenție pentru a nu deteriora ștecherul și cablul de alimentare electrică. Dacă este necesară înlocuirea cablului de alimentare, acesta trebuie înlocuit numai de către centrul autorizat de service.
- Nu lăsați cablurile de alimentare electrică să atingă sau să se afle în apropierea ușii aparatului, în special atunci când ușa este fierbinte.
- Protecția la electrocutare a pieselor aflate sub tensiune și izolate trebuie fixată astfel încât să nu permită scoaterea ei fără folosirea unor unelte.
- Introduceți ștecherul în priză numai după încheierea procedurii de instalare. Asigurați accesul la priză după instalare.
- Dacă priza de curent prezintă jocuri, nu conectați ștecherul.
- Nu trageți de cablul de alimentare pentru a scoate din priză aparatul. Trageți întotdeauna de ștecher.
- Folosiți doar dispozitive de izolare adecvate: întrerupătoare pentru protecția liniei, siguranțe (siguranțe înfiletabile scoase din suport), contactori și declanșatori la protecția de împământare.
- Instalația electrică trebuie să fie prevăzută cu un dispozitiv de izolare, care să vă permită să deconectați aparatul de la rețea la toți polii. Dispozitivul izolator trebuie să aibă o deschidere între contacte de cel puțin 3 mm.
- Închideți complet ușa aparatului înainte de a conecta ștecherul la priză.
- Acest aparat este conform cu Directivile C.E.E.

## 2.3 Utilizarea



### AVERTIZARE!

Pericol de rănire, arsuri și electrocutare sau explozie.

- Utilizați acest aparat doar într-un mediu casnic.
- Nu modificați specificațiile acestui aparat.
- Nu blocați fantele de ventilație.
- Nu lăsați aparatul nesupravegheat în timpul funcționării.
- Dezactivați aparatul după fiecare întrebuințare.
- Procedați cu atenție la deschiderea ușii aparatului atunci când aparatul este în funcțiune. Este posibilă emisia de aer fierbinte.
- Nu acționați aparatul având mâinile umede sau când acesta este în contact cu apa.
- Nu aplicați presiune asupra ușii deschise.
- Nu utilizați aparatul ca suprafață de lucru sau ca loc de depozitare.
- Deschideți ușa aparatului cu atenție. Utilizarea unor ingrediente cu conținut de alcool poate determina prezența aburilor de alcool în aer.
- Nu lăsați scânteele sau flăcările deschise să intre în contact cu aparatul atunci când deschideți ușa.
- Produsele inflamabile sau obiectele umezite cu produse inflamabile nu trebuie introduse în aparat, nici puse adiacent sau deasupra acestuia.



### AVERTIZARE!

Pericol de deteriorare a aparatului.

- Pentru a preveni deteriorarea sau decolorarea emailului:
  - nu puneți vase sau alte obiecte în aparat direct pe baza acestuia.
  - nu puneți folie din aluminiu direct pe baza aparatului.
  - nu puneți apă direct în aparatul fierbinte.
  - nu țineți vase umede și alimente în interior după încheierea gătirii.
  - procedați cu atenție la demontarea sau instalarea accesoriilor.



- Decolorarea emailului nu are niciun efect asupra funcționării aparatului. Nu este un defect în ceea ce privește garanția legală.
- Folosiți o cratiță adâncă pentru prăjiturile siropoase. Sucurile de fructe lasă pete care pot fi permanente.
- Acest aparat poate fi utilizat numai pentru gătit. Nu trebuie utilizat în alte scopuri, de exemplu pentru încălzirea camerei.
- Gătiți întotdeauna cu ușa cuptorului închisă.

## 2.4 Îngrijirea și curățarea



### AVERTIZARE!

Pericol de rănire, incendiu sau de deteriorare a aparatului.

- Înainte de a efectua operațiile de întreținere, dezactivați aparatul și scoateți ștecherul din priză.
- Verificați dacă aparatul s-a răcit. Există riscul de spargere a panourilor de sticlă.
- Înlocuiți imediat panourile de sticlă ale ușii dacă acestea sunt deteriorate. Contactați Centrul de Service.
- Atenție când scoateți ușa aparatului. Ușa este grea!
- Curățați regulat aparatul pentru a preveni deteriorarea materialului de la suprafață.
- Resturile de grăsimi sau de alimente din aparat pot duce la apariția unui incendiu.
- Curățați aparatul cu o lavetă moale, umedă. Utilizați numai detergenți neutri. Nu folosiți produse abrazive, bureți abrazivi, solvenți sau obiecte metalice.
- Dacă folosiți un spray pentru cuptor, respectați instrucțiunile de siguranță de pe ambalaj.
- Nu curățați emailul catalitic (dacă este cazul) cu nici un tip de detergent.

## 2.5 Curățarea pirolitică



Pericol de vătămare / Incendiere / Emisii de substanțe chimice (fumuri) în Modul Pirolitic.

- Înainte de a efectua o funcție de autocurățare Pirolitică sau Prima utilizare vă rugăm să scoateți din interiorul cuptorului:
  - toate reziduurile de alimente, depunerile/resturile de ulei sau grăsimi.
  - toate obiectele detașabile (inclusiv rafturile, șinele laterale etc., furnizate împreună cu produsul) în special tigăile antiaderente, cratițele, tăvile, ustensilele etc.
- Citiți cu atenție toate instrucțiunile pentru Curățarea pirolitică.
- Nu lăsați copiii să se apropie de aparat atunci când Curățarea pirolitică este în funcțiune. Aparatul devine foarte fierbinte, iar aerul fierbinte este evacuat prin orificiile frontale de răcire.
- Curățarea pirolitică este o operație efectuată la temperatură înaltă care poate degaja fum de la reziduurile alimentare și materialele componente. De aceea, consumatori sunt sfătuiți să respecte cu strictețe următoarele:
  - să asigure o ventilație bună în timpul și după fiecare Curățare pirolitică.
  - să asigure o bună ventilație pe durata și după prima utilizare la temperatura maximă.
- Spre deosebire de oameni, unele păsări și reptile pot fi foarte sensibile la fumul potențial emis pe durata procesului de curățare pentru toate cuptoarele pirolitice.
  - Îndepărtați toate animalele de companie (în special păsările) din vecinătatea aparatului în timpul și după Curățarea pirolitică și utilizați prima dată funcționarea la temperatura maximă într-o zonă bine ventilată.
- Animalele mici de companie pot fi, de asemenea, foarte sensibile la modificările de temperatură punctuale

din vecinătatea cuptoarelor pirolitice atunci când programul de curățare automată este în funcțiune.

- Suprafețele anti-aderente de pe tigăi, oale, tăvi, ustensile etc. pot fi deteriorate de temperatura înaltă din timpul Curățării pirolitice pentru toate cuptoarele pirolitice și, de asemenea, pot fi o sursă pentru fumuri care deranjează puțin.
- Fumurile eliberate de toate cuptoarele pirolitice / reziduurile de la gătit conform celor prezentate anterior nu sunt periculoase pentru oameni, inclusiv pentru bebeluși sau persoane cu probleme medicale.

## 2.6 Becul interior

- Tipul de bec sau de lampă cu halogen utilizat pentru acest aparat este destinat exclusiv aparatelor electrocasnice. Nu îl utilizați în alte scopuri.



### AVERTIZARE!

Pericol de electrocutare.



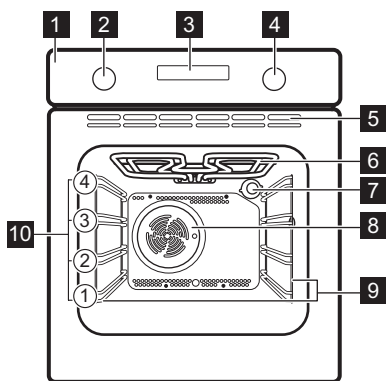
### AVERTIZARE!

Pericol de vătămare sau sufocare.

- Deconectați aparatul de la sursa de alimentare electrică.
- Tăiați cablul electric și îndepărtați-l.
- Scoateți dispozitivul de blocare a ușii pentru a preveni închiderea copiilor sau a animalelor de companie în aparat.

## 3. DESCRIEREA PRODUSULUI

### 3.1 Prezentare generală



- 1 Panou de comandă
- 2 Buton de selectare pentru temperatură
- 3 Dispozitivul de programare electronic
- 4 Panou de comandă
- 5 Fante de aerisire pentru ventilatorul de răcire
- 6 Element de încălzire
- 7 Bec
- 8 Ventilator
- 9 Suport pentru raft, detașabil
- 10 Poziții rafturi

### 3.2 Accesorii

- **Raft sârmă**  
Pentru veselă, forme pentru prăjituri, fripturi.
- **Cratiță adâncă**

Pentru coacere și frigere sau ca tavă pentru grăsime.

- **Ghidaje telescopice**  
Pentru rafturi și tăvi.

## 4. ÎNAINTE DE PRIMA UTILIZARE



### AVERTIZARE!

Consultați capitolele privind siguranța.

### 4.1 Prima curățare

Scoateți din aparat toate accesoriile și suporturile pentru raftul mobil.



Consultați capitolul „Îngrijirea și curățarea”.


Curățați aparatul înainte de prima utilizare.

Puneți accesoriile și suporturile pentru raftul mobil înapoi în poziția lor inițială.


### 4.2 Setarea orei

După prima conectare la priză, toate simbolurile de pe afișaj se aprind pentru câteva secunde. În următoarele câteva secunde afișajul indică versiunea software.

După ce versiunea de software dispare, pe display este afișat **hr** și **"12:00"**. **"12"** se aprinde intermitent.

1. Pentru reglarea orei curente apăsați **+** sau **-**.
2. Apăsați  pentru a confirma. Acest lucru este necesar doar atunci când setați timpul pentru prima dată. La următoarele setări noul timp va fi salvat automat după 5 secunde.

Pe afișaj este indicat **min** și ora setată. **"00"** se aprinde intermitent.


3. Pentru setarea minutelor curente apăsați **+** sau **-**.
4. Apăsați  pentru a confirma. Acest lucru este necesar doar atunci când

setați timpul pentru prima dată. La următoarele setări noul timp va fi salvat automat după 5 secunde. Afișajul indică noul timp.

### 4.3 Modificarea orei

Puteți modifica timpul numai când cuptorul este oprit.



Apăsați .

Pe display se aprind intermitent timpul setat și simbolul .

Pentru setarea unei alt timp, consultați „Setarea timpului”.

### 4.4 Preîncălzirea

Preîncălziți aparatul gol pentru a arde grăsimile rămase.

1. Setati funcția  și temperatura maximă.
2. Lăsați aparatul să funcționeze timp de 1 oră.
3. Setati funcția  și temperatura maximă.
4. Lăsați aparatul să funcționeze timp de 15 de minute.

Accesoriile pot deveni mai fierbinți decât de obicei. Aparatul poate emite un miros și fum. Acest lucru este normal. Aerisiți bine încăperea.

## 5. UTILIZAREA ZILNICĂ



### AVERTIZARE!

Consultați capitolele privind siguranța.

### 5.1 Butoane de selectare retractabile

Pentru a utiliza aparatul, apăsați butonul de comandă. Butonul de comandă iese în afară.

## 5.2 Activarea și dezactivarea aparatului

funcțiile și temperatura cuptorului în poziția oprit.







**În funcție de modelul aparatului, acesta are simboluri la butoanele de selectare, indicatoare sau becuri:**

- Indicatorul se aprinde când cuptorul se încălzește.
- Becul se aprinde când aparatul funcționează.
- Simbolul arată dacă butoanele de selectare comandă funcțiile cuptorului sau temperatura.

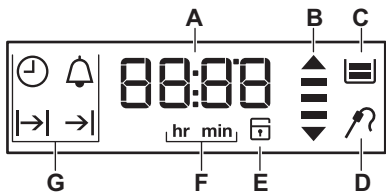
1. Rotiți butonul pentru funcțiile cuptorului pentru a selecta o funcție de gătit.
2. Pentru a selecta o temperatură rotiți butonul de selectare corespunzător.
3. Pentru a dezactiva aparatul, rotiți butoanele de selectare pentru

## 5.3 Funcțiile cuptorului

Funcția cuptorului	Aplicație
	<p>Poziția Oprit</p> <p>Aparatul este oprit.</p>
	<p>Gătire cu aer cald</p> <p>Pentru a frige sau coace alimente cu aceeași temperatură de gătire, pe mai mult de un 1 poziție a raftului, fără transfer de aromă.</p>
	<p>Caldura de sus + jos</p> <p>Pentru a coace și a prăji alimente pe 1 poziție a raftului.</p>
	<p>Grill</p> <p>Pentru frigerea la grătar a alimentelor plate și pentru pâine prăjită.</p>
	<p>Grill rapid</p> <p>Pentru frigerea la grătar a alimentelor plate în cantități mari și pentru pâine prăjită.</p>
	<p>Gătire intensiva</p> <p>Pentru a frige bucăți mai mari de carne roșie sau de găină cu os pe 1 nivel al raftului. De asemenea, pentru gratinare și rumenire.</p>
	<p>Incalzire jos</p> <p>Pentru a coace prăjituri cu coajă crocantă și pentru a conserva alimentele.</p>


Funcția cuptorului	Aplicație
 Carne	Pentru a prepara fripturi fragede și suculente.
 Mentine cald	Pentru a păstra mâncarea caldă.
 Decongelare	Pentru a decongela alimente congelate.
 Pirolitică	Pentru a activa curățarea pirolitică automată a cuptorului. Această funcție arde resturile de murdărie din cuptor.

## 5.4 Afişaj




- A) Temporizator
- B) Indicator de încălzire și căldură reziduală
- C) Sertar pentru apă (doar pentru anumite modele)
- D) Senzor (doar pentru anumite modele)
- E) Blocare electronică a ușii (doar pentru anumite modele)
- F) Ore / minute
- G) Funcțiile ceasului

## 5.5 Butoane

Buton	Funcție	Descriere
—	MINUS	Pentru a seta timpul.
	CEAS	Pentru a seta o funcție ceas.
+	PLUS	Pentru a seta timpul.





## 5.6 Indicatorul de încălzire

Când activați o funcție a cuptorului, segmentele de pe afişaj  se aprind pe


rând. Segmentele indică creșterea sau reducerea temperaturii cuptorului.

## 6. FUNCȚIILE CEASULUI


### 6.1 Tabelul cu funcțiile ceasului

Funcția ceasului	Aplicație
 ORA CURENTĂ	Pentru a seta, modifica sau verifica timpul. Consultați "Setarea timpului".
 CRONOMETRU	Utilizați pentru a seta durata unei numărători inverse (maxim 23 h 59 min). Această funcție nu are nicio influență asupra funcționării aparatului. Puteți seta CRONOMETRU oricând, chiar dacă aparatul este oprit.
 DURATA	Pentru a seta durata de funcționare a aparatului. A se utiliza numai când a fost setată o funcție a cuptorului.
 SFÂRȘIT	Pentru a seta ora de dezactivare a aparatului. A se utiliza numai când a fost setată o funcție a cuptorului. Puteți utiliza Durată și Sfârșit în același timp (Temporizare), dacă aparatul trebuie să fie pornit și oprit automat mai târziu.








Pentru a alterna funcțiile ceasului apăsați în mod repetat .


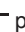





Pentru confirmarea setării funcțiilor ceasului, apăsați  sau așteptați 5 secunde pentru confirmarea automată.



### 6.2 Setarea DURATA și SFÂRȘIT

1. Apăsați pe  în mod repetat până când afișajul indică  sau .

 sau  se aprinde intermitent pe afișaj.




2. Apăsați  sau  pentru a seta valorile și apăsați  pentru confirmare.

Pentru Durata  setați mai întâi minutele după care setați orele, pentru Sfârșit  setați mai întâi orele și după aceea minutele.





Se va aude un sunet timp de 2 minute după expirarea timpului. Simbolul  sau  și setarea timpului se vor aprinde intermitent pe afișaj. Cuptorul se oprește.

3. Rotiți butonul pentru funcțiile cuptorului în poziția oprit.
4. Pentru a opri sunetul apăsați orice buton sau deschideți ușa cuptorului.






Dacă apăsați  în momentul în care alegeți orele pentru DURATA , aparatul trece la setările pentru funcția SFÂRȘIT .

### 6.3 Setarea CRONOMETRULUI

1. Apăsați  în mod repetat până când  și „00” se aprind intermitent pe afișaj.
2. Apăsați  sau  pentru a seta CRONOMETRUL. Prima dată setați secunde, urmate de minute și de ore. La început, timpul este calculat în minute și secunde. Când timpul setat



de dvs. este mai mare de 60 de minute, simbolul **hr** apare pe afișaj. Aparatul calculează acum timpul în ore și minute.




3. CRONOMETRUL pornește automat după cinci secunde. După trecerea a 90% din timp este emis un semnal sonor.
4. La sfârșitul duratei setate este emis un semnal acustic timp de două minute. "00:00" și  se aprind intermitent pe afișaj. Apăsați orice buton sau deschideți ușa cuptorului pentru a opri semnalul acustic.

 Dacă setați CRONOMETRUL când funcția DURATA sau SFÂRȘIT este activă, simbolul  apare pe afișaj.

## 6.4 Cronometrul de numărătoare directă

Utilizați Cronometrul de numărătoare directă pentru a monitoriza durata de funcționare a cuptorului. Cronometrul este activat simultan cu încălzirea cuptorului.

Pentru a reseta Cronometrul de numărătoare directă, apăsați lung  și . Cronometrul începe numărătoarea directă din nou.

 Cronometrul de numărătoare directă nu poate fi folosit cu aceste funcții: Durata , Sfârșit .

## 7. UTILIZAREA ACCESORIILOR



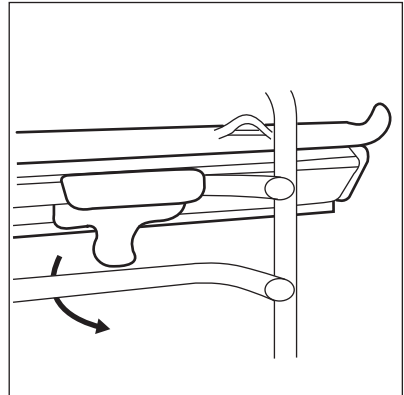
**AVERTIZARE!**  
Consultați capitolele privind siguranța.

### 7.1 Instalarea ghidajelor telescopice

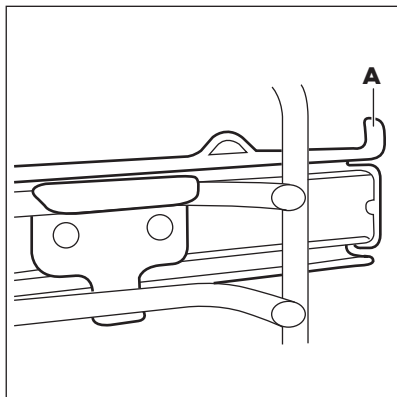
Puteți pune ghidajele telescopice pe fiecare nivel.

Verificați dacă cele două ghidaje telescopice sunt așezate pe același nivel.

1. Instalați ghidajele telescopice.



2. Elementul opritor (A) care se află la un capăt al ghidajului telescopic trebuie să fie îndreptat în sus.



## 7.2 Ghidajele telescopice

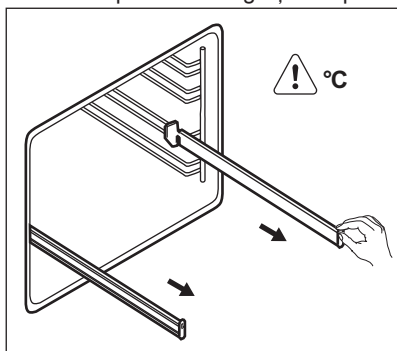
Cu ajutorul ghidajelor telescopice puteți monta sau scoate rafturile cu ușurință.



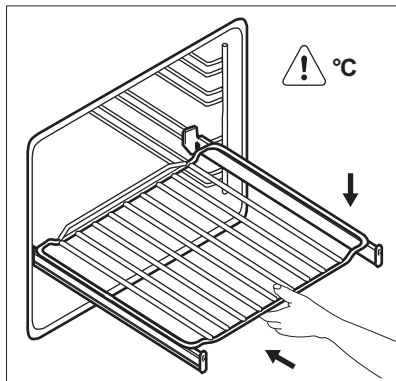
### ATENȚIE!

Nu curățați ghidajele telescopice în mașina de spălat vase. Nu lubrifiați ghidajele telescopice.

1. Trageți complet în afară ghidajele telescopice din stânga și dreapta.



2. Puneți grătarul pe ghidajele telescopice, apoi împingeți-l cu atenție în interiorul aparatului.



Înainte de a închide ușa cuptorului, verificați dacă ați împins ghidajele telescopice complet în aparat.

## 8. FUNCȚII SUPLIMENTARE

### 8.1 Utilizarea Blocare acces copii

Funcția Blocare acces copii împiedică utilizarea accidentală a aparatului.





Dacă funcția Pirolică este activă, ușa este blocată. SAFE se aprinde pe afișaj când rotiți un buton de selectare sau apăsați un buton.

1. Nu setați o funcție a cuptorului.
2. Țineți apăsat simultan și timp de 2 secunde.

Este emis un semnal acustic. SAFE apare pe afișaj.

Pentru a dezactiva Blocare acces copii, repetați pasul 2.

## 8.2 Indicator pentru căldura reziduală

Când dezactivați aparatul, afișajul prezintă indicatorul căldurii reziduale dacă temperatura este mai mare de 40°C. Rotiți butonul de selectare a temperaturii spre stânga sau dreapta pentru a afișa temperatura cuptorului.

## 8.3 Oprirea automată

Din motive de siguranță, aparatul se dezactivează automat după o perioadă dacă o funcție a cuptorului este activă și nu modificați nicio setare.

Temperatură (°C)	Durata de oprire (h)
30 - 115	12.5

Temperatură (°C)	Durata de oprire (h)
120 - 195	8.5
200 - 245	5.5
250	3

După o dezactivare automată, pentru a utiliza din nou aparatul apăsați orice buton.



Oprirea automată nu funcționează cu aceste funcții: Iluminare cuptor, Durata, Sfârșit.

## 8.4 Suflanta cu aer rece

Când aparatul funcționează, suflanta cu aer rece pornește automat pentru a menține reci suprafețele aparatului. Dacă opriți aparatul, suflanta cu aer rece continuă să funcționeze până când aparatul se răcește.

## 8.5 Termostatul de siguranță

Funcționarea incorectă a aparatului sau componentele defecte pot să cauzeze supraîncălzirea periculoasă. Pentru a preveni acest lucru, cuptorul are un termostat de siguranță care întrerupe alimentarea cu curent. În momentul în care temperatura scade, cuptorul se activează din nou în mod automat.

# 9. INFORMAȚII ȘI SFATURI



### AVERTIZARE!

Consultați capitolele privind siguranța.



Temperatura și duratele de coacere din tabele au rol consultativ. Acestea depind de rețete și de calitatea și cantitatea ingredientelor utilizate.

## 9.1 Informații cu caracter general

- Aparatul are patru poziții pentru raft. Numărați pozițiile rafturilor din partea de jos a podelei aparatului.
- Aparatul are un sistem special care produce o circulație naturală a aerului și o reciclare constantă a aburului. Cu acest sistem puteți găti într-un mediu cu aburi și puteți păstra preparatele moi în interior și crocante la exterior. Reduce la minimum durata de gătire și consumul de energie.

- Umezeala poate produce condens în aparat sau pe panourile de sticlă ale ușii. Acest lucru este normal. Utilizatorul trebuie să se îndepărteze întotdeauna de aparat atunci când deschide ușa aparatului pe durata gătirii. Pentru a reduce condensul, lăsați aparatul să funcționeze timp de 10 minute înainte de gătire.
- Curățați umezeala rămasă după fiecare utilizare a aparatului.
- Nu puneți obiecte direct pe podeaua aparatului și nu puneți folie din aluminiu pe componente atunci când gătiți. În caz contrar este posibilă modificarea rezultatelor obținute și se poate cauza deteriorarea stratului de email.

## 9.2 Coacerea prăjiturilor

- Nu deschideți ușa cuptorului înainte ca 3/4 din durata de coacere să fi trecut.
- Dacă utilizați două tăvi de coacere în același timp, lăsați un nivel liber între ele.

## 9.5 Tabele pentru coacere și frigere

### Prăjituri

Aliment	Caldura de sus + jos		Gătire cu aer cald		Durată (min)	Comentarii
	Temperatură (°C)	Nivel raft	Temperatură (°C)	Nivel raft		
Rețete cu compoziție bătută cu telul	170	2	165	2 (1 și 3)	45 - 60	Într-o formă pentru prăjituri
Aluat frag-ed	170	2	160	2 (1 și 3)	20 - 30	Într-o formă pentru prăjituri
Prăjitură cu brânză de vaci	170	1	165	2	70 - 80	Într-o formă pentru prăjituri de 26 cm

## 9.3 Gătirea cărnii și a peștelui

- Utilizați o cratiță adâncă pentru alimentele foarte grase pentru a evita pătrata permanentă a cuptorului.
- Lăsați carnea aproximativ 15 minute înainte de a o tăia, astfel încât sucul să nu se prelingă afară.
- Pentru a împiedica formarea de prea mult fum în cuptor pe durata frigării, se recomandă adăugarea de puțină apă în cratița adâncă. Pentru a preveni condensarea fumului, adăugați apă de fiecare dată după ce se evaporă.

## 9.4 Durate de gătit

Duratele de gătit depind de tipul de alimente, de consistența și volumul lor.

La început, monitorizați performanța când gătiți. Găsiți cele mai bune setări (setarea căldurii, durata de gătit, etc.) pentru vasele, rețetele și cantitățile dvs. când utilizați acest aparat.

Aliment	Caldura de sus + jos		Gătire cu aer cald		Durată (min)	Comen-tarii
	Tempera-tură (°C)	Nivel raft	Tempera-tură (°C)	Nivel raft		
Prăjitură cu mere (plăcintă cu mere)	170	1	160	2 (1 și 3)	80 - 100	În două forme pentru prăjituri de 20 cm pe un raft de sârmă
Strudel	175	2	150	2	60 - 80	Într-o tavă de coacere
Tartă cu gem	170	2	160	2 (1 și 3)	30 - 40	Într-o formă pentru prăjituri de 26 cm
Prăjitură cu fructe	170	2	155	2	50 - 60	Într-o formă pentru prăjituri de 26 cm
Pandispan (pandișpan fără grăsimi)	170	2	160	2	90 - 120	Într-o formă pentru prăjituri de 26 cm
Tort de Crăciun / Tort bogat în fructe	170	2	160	2	50 - 60	Într-o formă pentru prăjituri de 20 cm
Prăjitură cu prune <sup>1)</sup>	170	2	165	2	20 - 30	Într-o formă de pâine
Prăjituri mici	170	3	166	3 (1 și 3)	25 - 35	Într-o tavă de coacere
Biscuiți <sup>1)</sup>	150	3	140	3 (1 și 3)	30 - 35	Într-o tavă de coacere
Bezele	100	3	115	3	35 - 40	Într-o tavă de coacere

Aliment	Caldura de sus + jos		Gătire cu aer cald		Durată (min)	Comen-tarii
	Tempera-tură (°C)	Nivel raft	Tempera-tură (°C)	Nivel raft		
Chifle dul-ci <sup>1)</sup>	190	3	180	3	80 - 100	Într-o tavă de coac-ere
Choux <sup>1)</sup>	190	3	180	3 (1 și 3)	15 - 20	Într-o tavă de coac-ere
Tarte	180	3	170	2	25 - 35	Într-o formă pentru prăjituri de 20 cm
Sandviș Victoria	180	1 sau 2	170	2	45 - 70	Stânga + dreapta în forma pentru prăjituri de 20 cm
Tort cu multe fructe	160	1	150	2	110 - 120	Într-o formă pentru prăjituri de 24 cm
Sandviș Victoria <sup>1)</sup>	170	1	160	1	50 - 60	Într-o formă pentru prăjituri de 20 cm

<sup>1)</sup> Preîncălziți cuptorul timp de 10 minute.

### Pâine și pizza

Aliment	Caldura de sus + jos		Gătire cu aer cald		Durată (min)	Comen-tarii
	Tempera-tură (°C)	Nivel raft	Tempera-tură (°C)	Nivel raft		
Pâine albă <sup>1)</sup>	190	1	195	1	60 - 70	1 - 2 bucăți, 500 g per bucată
Pâine de secară	190	1	190	1	30 - 45	Într-o formă de pâine

Aliment	Caldura de sus + jos		Gătire cu aer cald		Durată (min)	Comen-tarii
	Tempera-tură (°C)	Nivel raft	Tempera-tură (°C)	Nivel raft		
Chifle <sup>1)</sup>	190	2	180	2 (1 și 3)	25 - 40	6 - 8 role într-o tavă de coac-ere
Pizza <sup>1)</sup>	190	1	190	1	20 - 30	Într-o cra-țiță adâncă
Pateuri <sup>1)</sup>	200	3	190	2	10 - 20	Într-o tavă de coac-ere

<sup>1)</sup> Preîncălziți cuptorul timp de 10 minute.

### Tarte

Aliment	Caldura de sus + jos		Gătire cu aer cald		Durată (min)	Comen-tarii
	Tempera-tură (°C)	Nivel raft	Tempera-tură (°C)	Nivel raft		
Tarte cu paste	180	2	180	2	40 - 50	Într-o formă
Tarte cu legume	200	2	200	2	45 - 60	Într-o formă
Tarte tip Quiche	190	1	190	1	40 - 50	Într-o formă
Lasagne	200	2	200	2	25 - 40	Într-o formă
Paste Cannelloni	200	2	200	2	25 - 40	Într-o formă
Budincă York-shire <sup>1)</sup>	220	2	210	2	20 - 30	6 forme de budincă

<sup>1)</sup> Preîncălziți cuptorul timp de 10 minute.

### Carne

Aliment	Caldura de sus + jos		Gătire cu aer cald		Durată (min)	Comen-tarii
	Tempera-tură (°C)	Nivel raft	Tempera-tură (°C)	Nivel raft		
Vită	200	2	190	2	50 - 70	Pe un raft de sârmă și o cratiță adâncă

Aliment	Caldura de sus + jos		Gătire cu aer cald		Durată (min)	Comen-tarii
	Tempera-tură (°C)	Nivel raft	Tempera-tură (°C)	Nivel raft		
Carne de porc	180	2	180	2	90 - 120	Pe un raft de sârmă și o cratiță adâncă
Vițel	190	2	175	2	90 - 120	Pe un raft de sârmă și o cratiță adâncă
Friptură de vită engle-zească în sânge	210	2	200	2	44 - 50	Pe un raft de sârmă și o cratiță adâncă
Friptură de vită engle-zească gătită mediu	210	2	200	2	51 - 55	Pe un raft de sârmă și o cratiță adâncă
Friptură de vită engle-zească bine făcută	210	2	200	2	55 - 60	Pe un raft de sârmă și o cratiță adâncă
Ceafă de porc	180	2	170	2	120 - 150	Într-o cra-tiță adâncă
Picior de porc	180	2	160	2	100 - 120	2 bucăți într-o cra-tiță adâncă
Miel	190	2	190	2	110 - 130	Rasol
Pui	200	2	200	2	70 - 85	Întreg
Curcan	180	1	160	1	210 - 240	Întreg
Rață	175	2	160	2	120 - 150	Întreg
Gâscă	175	1	160	1	150 - 200	Întreg
Iepure	190	2	175	2	60 - 80	Bucăți
Iepure de câmp	190	2	175	2	150 - 200	Bucăți

Aliment	Caldura de sus + jos		Gătire cu aer cald		Durată (min)	Comen-tarii
	Tempera-tură (°C)	Nivel raft	Tempera-tură (°C)	Nivel raft		
Fazan	190	2	175	2	90 - 120	Întreg

### Pește

Aliment	Caldura de sus + jos		Gătire cu aer cald		Durată (min)	Comen-tarii
	Tempera-tură (°C)	Nivel raft	Tempera-tură (°C)	Nivel raft		
Păstrăv / Doradă	190	2	175	2 (1 și 3)	40 - 55	3 - 4 pești
Ton / So-mon	190	2	175	2 (1 și 3)	35 - 60	4 - 6 fileuri

## 9.6 Grill



Preîncălziți cuptorul gol timp de 10 minute înainte de gătire.

Aliment	Cantitate		Tempera-tură (°C)	Durată (min)		Nivel raft
	Bucăți	(g)		Pe o parte	Pe cea-laltă parte	
File bucăți	4	800	250	12 - 15	12 - 14	3
Fripturi de vită	4	600	250	10 - 12	6 - 8	3
Cârnați	8	-	250	12 - 15	10 - 12	3
Cotlet de porc	4	600	250	12 - 16	12 - 14	3
Pui (tăiat în două)	2	1000	250	30 - 35	25 - 30	3
Kebab	4	-	250	10 - 15	10 - 12	3
Piept de pui	4	400	250	12 - 15	12 - 14	3
Hambur-ger	6	600	250	20 - 30	-	3
File de pește	4	400	250	12 - 14	10 - 12	3

Aliment	Cantitate		Temperatura (°C)	Durată (min)		Nivel raft
	Bucăți	(g)		Pe o parte	Pe cealaltă parte	
Sandviș cu pâine prăjită	4 - 6	-	250	5 - 7	-	3
Pâine prăjită	4 - 6	-	250	2 - 4	2 - 3	3

## 9.7 Gatire intensiva



Utilizați această funcție cu o temperatură maximă de 200°C.

Aliment	Cantitate		Temperatura (°C)	Durată (min)		Nivel raft
	Bucăți	(g)		Pe o parte	Pe cealaltă parte	
Ruladă de carne (curcan)	1	1000	200	30 - 40	20 - 30	3
Pui (tăiat în două)	2	1000	200	25 - 30	20 - 30	3
Pulpe de pui	6	-	200	15 - 20	15 - 18	3
Prepeliță	4	500	200	25 - 30	20 - 25	3
Legume gratinate	-	-	200	20 - 25	-	3
Scoici	-	-	200	15 - 20	-	3
Macrou	2 - 4	-	200	15 - 20	10 - 15	3
Pește bucăți	4 - 6	800	200	12 - 15	8 - 10	3

## 10. ÎNGRIJIREA ȘI CURĂȚAREA



### AVERTIZARE!

Consultați capitolele privind siguranța.

- Utilizați un agent de curățare obișnuit pentru a curăța suprafețele metalice.
- Curățați interiorul aparatului după fiecare utilizare. Acumularea de grăsimi sau de orice alte resturi alimentare poate provoca un incendiu. Riscul este mai mare pentru tava pentru grătar.

### 10.1 Note cu privire la curățare

- Curățați partea din față a cuptorului cu o cârpă moale, apă caldă și agent de curățare.



- Curățați murdăria rezistentă cu produs special de curățat cuptorul.
- Curățați toate accesoriile după fiecare utilizare și uscați-le. Folosiți o lavetă moale cu apă caldă și un agent de curățare.
- Dacă aveți accesoriile anti-aderente, nu le curățați utilizând agenți agresivi, obiecte cu margini ascuțite sau în mașina de spălat vase. Stratul anti-aderent poate fi deteriorat.

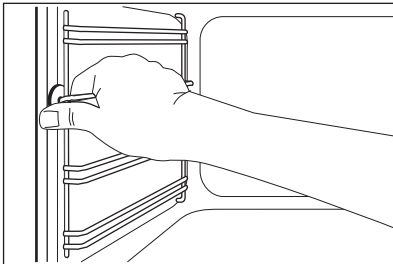
## 10.2 Pentru modelele din inox sau aluminiu

- i** Curățați ușa cuptorului numai cu un burete ud. Uscați-o cu o lavetă moale. A nu se folosi bureți din sârmă, acizi sau produse abrazive, deoarece pot deteriora suprafața cuptorului. Curățați panoul de comandă al cuptorului cu aceeași precauție.

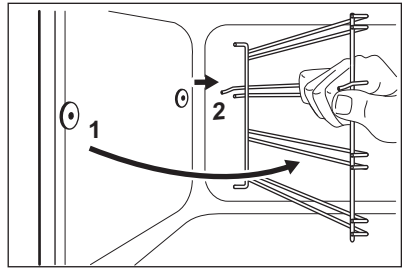
## 10.3 Scoaterea suporturilor raftului

Pentru a curăța cuptorul, scoateți suporturile pentru raft.

1. Trageți partea din față a suportului pentru raft și îndepărtați-o de peretele lateral.



2. Trageți partea din spate a suportului pentru raft și îndepărtați-o de peretele lateral și scoateți-o în afară.



Instalați suporturile pentru raft în ordine inversă.

- i** Pini de reținere de pe ghidajele rafturilor telescopice trebuie să fie orientați către înainte.

## 10.4 Pirolitica


- !** **ATENȚIE!**  
Scoateți toate accesoriile și suporturile pentru raftul mobil.

- i** Nu porniți Pirolitica dacă nu ați închis complet ușa cuptorului. La unele modele, afișajul indică „C3” când apare această eroare.

- !** **AVERTIZARE!**  
Aparatul devine foarte fierbinte. Pericol de arsuri.

- !** **ATENȚIE!**  
Dacă există alte aparate instalate în același cabinet, nu le utilizați pe acestea atunci când utilizați funcția Pirolitica. Aparatul se poate deteriora.

1. Murdăria cea mai mare trebuie curățată manual.
2. Curățați interiorul ușii cu apă fierbinte pentru ca reziduurile să nu ardă de la aerul fierbinte.
3. Setați funcția Pirolitica. Consultați secțiunea „Funcțiile cuptorului”.
4. **|→|** se aprinde intermitent. Puteți utiliza funcția Sfârșit pentru pornirea cu întârziere a procedurii de curățare.



În timpul Pirolitica, becul este stins.  
După 2 secunde procedura începe.  
Durata procedurii: 2 h.  
Când cuptorul este la temperatura prestabilită ușa se blochează. Afișajul indică simbolul  și barele indicatorului de căldură până la deblocarea ușii.

## 10.5 Semnal de curățare

Pentru a vă reaminti că trebuie să efectuați Pirolitica, PYR se aprinde intermitent pe afișaj timp de 10 secunde după fiecare activare și dezactivare a aparatului.



### Semnalul de curățare se stinge:

- după terminarea funcției Pirolitica.
- dacă apăsați simultan  și  în timp ce PYR clipește pe afișaj.

## 10.6 Curățarea ușii cuptorului

Ușa cuptorului are patru panouri de sticlă. Puteți scoate ușa cuptorului panourile de sticlă de la interior pentru a le curăța.



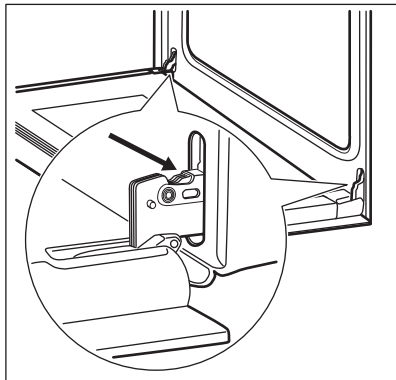
Ușa cuptorului se poate închide dacă încercați să scoateți panourile de sticlă înainte de a scoate ușa cuptorului.



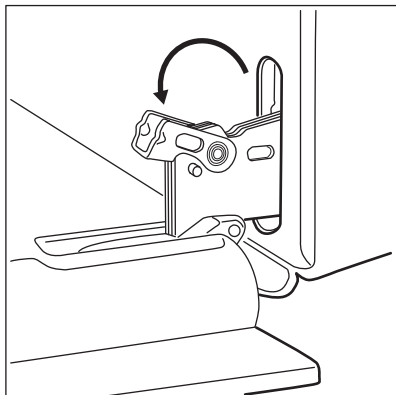
### ATENȚIE!

Nu utilizați aparatul fără panourile de sticlă.

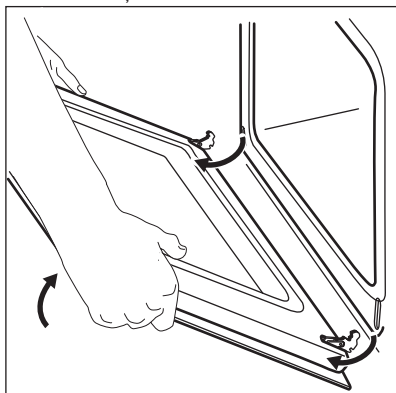
1. Deschideți complet ușa și țineți cele două balamale.



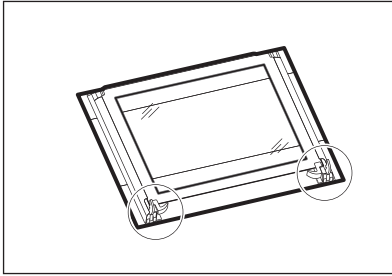
2. Ridicați și rotiți pârghiile de pe cele două balamale.



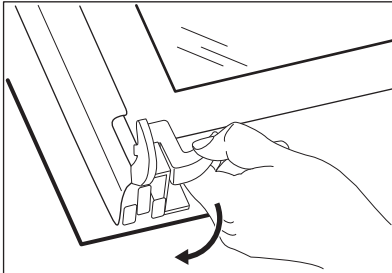
3. Închideți pe jumătate ușa cuptorului până la prima poziție de deschidere. După aceea împingeți și scoateți ușa din locaș.



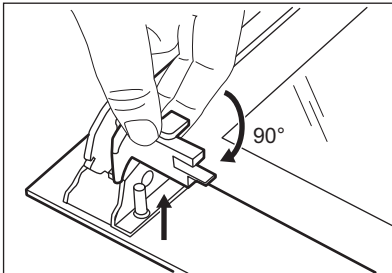
4. Puneți ușa pe o lavetă moale, pe o suprafață stabilă.



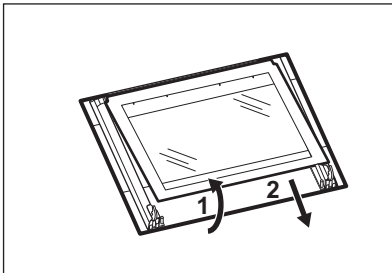
5. Eliberați sistemul de închidere pentru a scoate panourile interne de sticlă.



6. Rotiți cele 2 dispozitive de fixare la 90° și scoateți-le din locașurile lor.



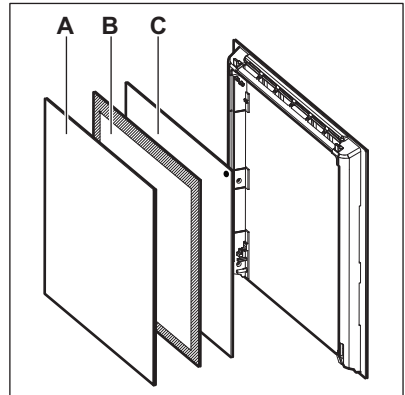
7. Mai întâi ridicați cu atenție, după care scoateți panourile de sticlă, unul câte unul. Începeți cu panoul de sus.



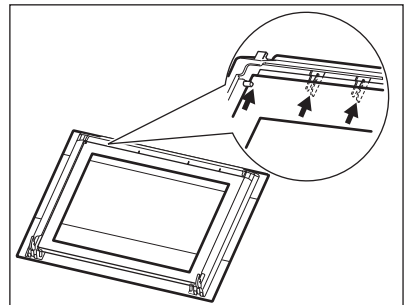
8. Curățați panourile de sticlă cu apă și săpun. Uscați cu atenție panourile de sticlă.

După terminarea curățeniei, montați panourile de sticlă și ușa cuptorului. Urmați pașii de mai sus în ordine inversă.

Verificați dacă ați pus la loc panourile de sticlă (A, B și C) în ordinea corectă. Panoul din mijloc (B) are un cadru decorativ. Zona serigrafată trebuie îndreptată cu fața spre partea interioară a ușii. După instalare, asigurați-vă că suprafața cadrului panoului de sticlă (B) de pe zonele serigrafiate nu prezintă asperități la atingere.



Asigurați-vă că ați montat corect în locașul său panoul de sticlă din mijloc.



## 10.7 Înlocuirea becului

Așezați o lavetă pe partea de jos din interiorul cuptorului. Aceasta previne deteriorarea cavității și a capacului din sticlă al becului.

**AVERTIZARE!**

Pericol de electrocutare!  
Deconectați siguranța înainte de a înlocui becul. Este posibil ca becul cuptorului și capacul din sticlă al becului să fie fierbinți.

1. Dezactivați aparatul.
2. Decuplați siguranțele din tablou sau dezactivați întrerupătorul.

**Becul din spate**

1. Rotiți capacul din sticlă al becului la stânga și scoateți-l.
2. Curățați capacul de sticlă.
3. Înlocuiți becul cu un bec adecvat rezistent la o căldură de 300°C.
4. Montați capacul de sticlă.

## 11. DEPANARE

**AVERTIZARE!**

Consultați capitolele privind siguranța.

### 11.1 Ce trebuie făcut dacă...

Problemă	Cauză posibilă	Soluție
Cuptorul nu se încălzește.	Cuptorul este oprit.	Activați cuptorul.
Cuptorul nu se încălzește.	Ceasul nu este setat.	Setați ceasul.
Cuptorul nu se încălzește.	Nu au fost efectuate setările necesare.	Verificați dacă setările sunt corecte.
Cuptorul nu se încălzește.	Oprirea automată este activă.	Consultați „Oprirea automată”.
Cuptorul nu se încălzește.	Dispozitivul Blocare acces copii este activat.	Consultați secțiunea „Utilizarea Blocare acces copii”.
Cuptorul nu se încălzește.	Siguranța s-a declanșat.	Verificați dacă siguranța este cauza defecțiunii. Dacă siguranțele se declanșează în mod repetat, adresați-vă unui electrician calificat.
Becul nu funcționează.	Becul este defect.	Înlocuiți becul.
Gătirea alimentelor durează prea mult sau prea puțin.	Temperatura este prea scăzută sau prea ridicată.	Reglați temperatura dacă este necesar. Urmați sfaturile din manualul utilizatorului.

<b>Problemă</b>	<b>Cauză posibilă</b>	<b>Soluție</b>
Aburul și condensul se depun pe alimente și în cavitatea cuptorului.	Ați lăsat vasul cu mâncare prea mult timp în cuptor.	Nu lăsați vasele cu mâncare în cuptor pentru mai mult de 15 - 20 de minute după terminarea procesului de gătit.
Afișajul indică „C3”.	Funcția de curățare nu se activează. Nu ați închis bine ușa sau blocarea electronică a ușii este defectă.	Închideți ușa complet.
Afișajul indică „F102”.	<ul style="list-style-type: none"> <li>Nu ați închis bine ușa.</li> <li>Blocarea electronică a ușii este defectă.</li> </ul>	<ul style="list-style-type: none"> <li>Închideți ușa complet.</li> <li>Opriti și porniți din nou cuptorul prin intermediul siguranței casnice sau a întrerupătorului de siguranță din cutia cu siguranțe.</li> <li>În cazul în care „F102” apare din nou pe afișaj, contactați departamentul de asistență pentru clienți.</li> </ul>
Afișajul indică un cod de eroare care nu este în acest tabel.	Există o defecțiune electrică.	<ul style="list-style-type: none"> <li>Opriti și porniți din nou cuptorul prin intermediul siguranței casnice sau a întrerupătorului de siguranță din cutia cu siguranțe.</li> <li>În cazul în care codul de eroare apare din nou pe display, contactați departamentul de relații cu clienții.</li> </ul>

Problemă	Cauză posibilă	Soluție
Aparatul este activat dar nu se încălzește. Ventilatorul nu funcționează. Afișajul indică <b>"Demo"</b> .	Modul demo este activat.	<ol style="list-style-type: none"> <li>Dezactivați cuptorul.</li> <li>Țineți apăsat butonul <b>+</b>.</li> <li>Atunci când este emis un semnal acustic, rotiți butonul de selectare pentru funcțiile cuptorului în sens orar la prima funcție. <b>"Demo"</b> se aprinde intermitent pe afișaj.</li> <li>Rotiți butonul de selectare pentru funcțiile cuptorului la poziția oprit.</li> <li>Eliberați butonul <b>+</b>.</li> <li>Rotiți butonul de selectare pentru temperatură în sens orar și mențineți timp de trei secunde. Semnalul acustic este emis de trei ori. Modul demo este dezactivat.</li> </ol>

## 11.2 Date pentru service

Dacă nu puteți găsi singur o soluție la problemă, adresați-vă comerciantului sau unui centru de service autorizat.

Datele necesare centrului de service se găsesc pe plăcuța cu date tehnice.

Aceasta este amplasată pe cadrul frontal din interiorul aparatului. Nu scoateți plăcuța cu date tehnice din interiorul aparatului.

### Vă recomandăm să notați datele aici:

Model (MOD.) .....

Codul numeric al produsului (PNC) .....

Numărul de serie (S.N.) .....

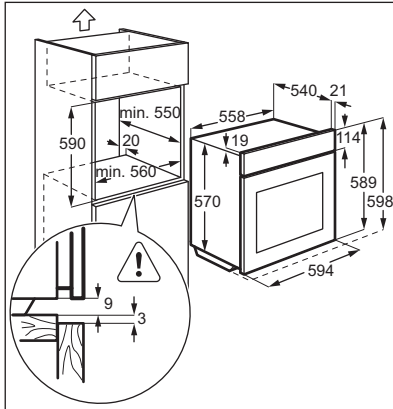
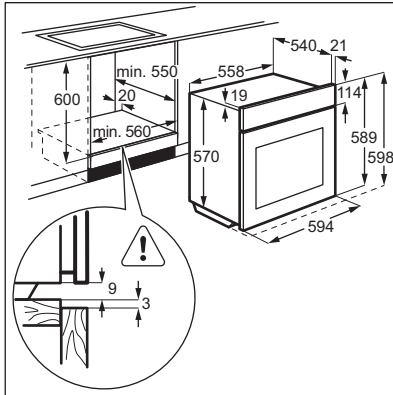
## 12. INSTALAREA



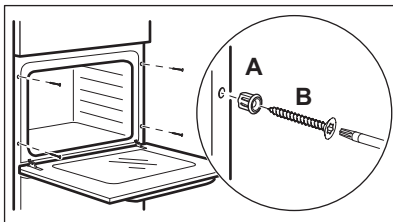
### AVERTIZARE!

Consultați capitolele privind siguranța.

## 12.1 Încorporarea în mobilier



## 12.2 Fixarea aparatului de mobilier



## 12.3 Conectarea la alimentarea electrică



Producătorul nu este responsabil dacă nu respectați măsurile de siguranță descrise în capitolele privind Siguranța.

Acest aparat este furnizat doar cu un cablu electric.

## 12.4 Cablul

Tipurile de cabluri adecvate pentru instalare sau înlocuire: H07 RN-F, H05 RN-F, H05 RRF, H05 VV-F, H05 V2V2-F (T90), H05 BB-F.

Pentru secțiunea cablului consultați puterea totală consumată de pe plăcuța cu date tehnice și tabelul:

Putere totală (W)	Secțiunea cablului (mm <sup>2</sup> )
maxim 1380	3 x 0,75
maxim 2300	3 x 1
maxim 3680	3 x 1,5

Cablul de masă (cablul verde/galben) va fi cu 2 cm mai lung decât cele de fază și de nul (cablurile albastru și maro).

## 13. INFORMAȚII PRIVIND MEDIUL

Reciclați materialele marcate cu simbolul . Pentru a recicla ambalajele, acestea trebuie puse în containerele corespunzătoare. Ajutați la protejerea

mediului și a sănătății umane și la reciclarea deșeurilor din aparatele electrice și electrocasnice. Nu aruncați aparatele marcate cu acest simbol .

Împreună cu deșeurile menajere.  
Returnați produsul la centrul local de  
reciclare sau contactați administrația  
orașului dvs.









