



Thinking of you
Electrolux



ESI 8810RAX

HR	PERILICA POSUĐA	UPUTE ZA UPORABU	2
HU	MOSOGATÓGÉP	HASZNÁLATI ÚTMUTATÓ	24
SL	POMIVALNI STROJ	NAVODILA ZA UPORABO	46



SADRŽAJ

1. INFORMACIJE O SIGURNOSTI.....	3
2. SIGURNOSNE UPUTE.....	4
3. OPIS PROIZVODA.....	6
4. UPRAVLJAČKA PLOČA.....	7
5. PROGRAMI.....	8
6. POSTAVKE.....	10
7. OPCIJE.....	11
8. PRIJE PRVE UPORABE.....	13
9. SVAKODNEVNA UPORABA.....	15
10. SAVJETI.....	18
11. ČIŠĆENJE I ODRŽAVANJE.....	19
12. RJEŠAVANJE PROBLEMA.....	21
13. TEHNIČKI PODACI.....	22

MISLIMO NA VAS

Hvala vam što ste kupili Electrolux uređaj. Izabrali ste proizvod koji sa sobom donosi desetljeća profesionalnog iskustva i inovacija. Domišljat i elegantan, projektiran je misleći na vas. Stoga, uvijek kada ga koristite, možete biti sigurni znajući da ćete svaki put dobiti izvrsne rezultate.

Dobrodošli u Electrolux.

Posjetite našu internetsku stranicu za:



Dobivanje savjeta o korištenju, prospekata, rješavanju problema, servisnim informacija:

www.electrolux.com



Registriranje vašeg proizvoda za bolji servis:

www.registerelectrolux.com



Kupovinu dodatne opreme, potrošnog materijala i originalnih rezervnih dijelova za vaš uređaj:


www.electrolux.com/shop


BRIGA O KUPCIMA I SERVIS

Preporučujemo uporabu originalnih rezervnih dijelova.

Prilikom kontaktiranja ovlaštenog servisnog centra, provjerite da su vam dostupni sljedeći podaci: Model, PNC, serijski broj.

Informacije možete pronaći na nazivnoj pločici.

 Upozorenje / Oprez - sigurnosne informacije

 Opće informacije i savjeti

 Ekološke informacije

Zadržava se pravo na izmjene.

1. ⚠ INFORMACIJE O SIGURNOSTI

Prije postavljanja i korištenja uređaja, pažljivo pročitajte isporučene upute. Proizvođač nije odgovoran ako nepravilno postavljanje i uporaba uređaja uzrokuje ozljede i oštećenja. Upute uvijek čuvajte s uređajem, za buduće potrebe.

1.1 Opća sigurnost

- Ovaj uređaj je namijenjen za upotrebu u kućanstvu i za slične namjene kao što su:
 - farme, čajne kuhinje koje upotrebljavaju zaposleni u prodavaonicama, uredima i drugim radnim prostorima;
 - klijenti u hotela, motela, bed&breakfast ustanova i drugih vrsta smještaja.
- Ne mijenjajte specifikacije ovog uređaja.
- Radni tlak vode (minimalni i maksimalni) mora biti između 0.5 (0.05) / 8 (0.8) bar (Mpa)
- Pridržavajte se postavke maksimalnog broja od 15 mjesta.
- Ako je kabel za napajanje oštećen, proizvođač ili ovlašteni servisni centar ili slična kvalificirana osoba mora ga zamijeniti kako bi se izbjegla opasnost.
- Noževe i pribor s oštrim vrhovima u košaru za pribor za jelo stavite vrhom okrenutim prema dolje ili u vodoravan položaj.
- Ne držite vrata uređaja otvorena bez nadzora kako biste spriječili pad preko njih.
- Prije održavanja, uređaj isključite i utikač izvucite iz utičnice mrežnog napajanja.
- Za čišćenje uređaja ne koristite raspršivanje vode i pare.
- Uređaj se treba priključiti na vodovodnu mrežu pomoću isporučenog novog kompleta cijevi. Stari komplet cijevi ne smije se ponovno upotrijebiti.

1.2 Sigurnost djece i slabijih osoba

- Ovaj uređaj mogu koristiti djeca od 8 godina pa na više i osobe smanjenih tjelesnih, osjetilnih ili mentalnih mogućnosti ili osobe koje ne raspolažu iskustvom ili znanjem ako su pod nadzorom osobe odgovorne za njihovu sigurnost i rade po uputama koje se odnose na sigurno korištenje uređaja te razumiju uključene opasnosti.
- Ne dozvolite djeci da se igraju s uređajem.
- Sve deterdžente čuvajte izvan dohvata djece.
- Djecu i kućne ljubimce držite podalje od vrata uređaja dok su otvorena.
- Čišćenje i održavanje uređaja ne smiju obavljati djeca bez nadzora.

2. SIGURNOSNE UPUTE

2.1 Postavljanje

- Odstranite svu ambalažu
- Ne postavljajte i ne koristite oštećeni uređaj.
- Uređaj nemojte postavljati na mjesta na kojima je temperatura manja od 0°C.
- Pridržavajte se uputa za instalaciju isporučених s uređajem.
- Provjerite je li uređaj postavljen ispod i blizu sigurnih konstrukcija.

2.2 Spajanje na električnu mrežu



UPOZORENJE!

Opasnost od požara i strujnog udara.

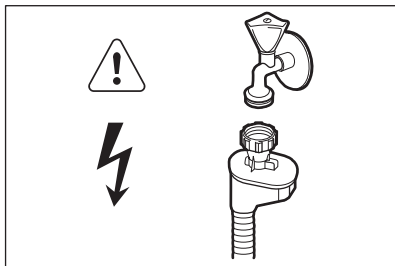
- Uređaj mora biti uzemljen.
- Provjerite podudaraju li se električni podaci na nazivnoj pločici s električnim napajanjem. Ako to nije slučaj, kontaktirajte električara.
- Uvijek koristite pravilno ugrađenu utičnicu sa zaštitom od strujnog udara.
- Ne koristite adaptere s više utičnica i produžne kabele.

- Pazite da ne oštetite utikač i kabel napajanja. Ako je potrebno zamijeniti električni kabel, to mora izvršiti ovlašteni servisni centar.
- Utikač kabla napajanja utaknite u utičnicu tek po završetku postavljanja. Provjerite postoji li pristup utikaču nakon postavljanja.
- Ne povlačite kabel napajanja kako biste utikač izvukli iz utičnice. Uvijek uhvatite i povucite utikač.
- Ovaj je uređaj usklađen s direktivama EU.
- Zamo za UK i Irsku. Uređaj ima glavni osigurač od 13 ampera. Ako je potrebno zamijeniti osigurač u utikaču, koristite osigurač od 13 amp. ASTA (BS1362).

2.3 Spajanje na dovod vode

- Pripazite da ne oštetite cijeva za vodu.
- Prije priključivanja uređaja na nove cijevi ili cijevi koje se dugo nisu koristile neka voda teče sve dok ne postane potpuno čista.
- Prilikom prve upotrebe uređaja provjerite da nema curenja.

- Crijevo za dovod vode ima sigurnosni ventil i oblogu s unutarnjim glavnim vodom.

**UPOZORENJE!**

Opasan napon.

- Ako je crijevo za dovod vode oštećeno, odmah iskopčajte utikač iz utičnice električne mreže. Za zamjenu crijeva za dovod vode kontaktirajte ovlašteni servisni centar.

2.4 Koristite

- Ne sjedajte i ne stojite na otvorenim vratima.
- Deterdženti za perilicu posuđa su opasni. Pridržavajte se sigurnosnih uputa na ambalaži deterdženta.
- Ne pijte i ne igrajte se s vodom u uređaju.
- Ne vadite posuđe iz uređaja prije završetka programa. Na posuđu može ostati deterdženta.

- Uređaj može ispuštati vruću paru ako otvorite vrata dok je program u tijeku.
- Zapaljive predmete ili predmete namočene zapaljivim sredstvima ne stavljajte u uređaj, pored ili na njega.

2.5 Osvjetljenje unutrašnjosti**UPOZORENJE!**

Opasnost od ozljede.

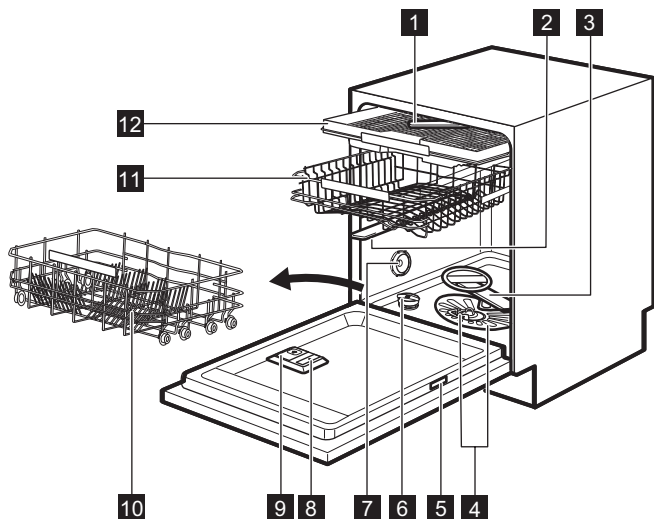
- Ovaj uređaj ima unutarnju žaruljicu koja se uključuje kad otvorite vrata i isključuje kad ih zatvorite.
- Žarulja u ovom uređaju nije prikladna za osvjetljenje sobe domaćinstva.
- Za zamjenu žarulje se obratite servisnom centru.

2.6 Odlaganje**UPOZORENJE!**

Opasnost od ozljede ili gušenja.

- Uređaj isključite iz električne mreže.
- Prerežite električni kabel i bacite ga.
- Uklonite bravicu vrata kako biste spriječili da se djeca i kućni ljubimci zatvore u uređaj.

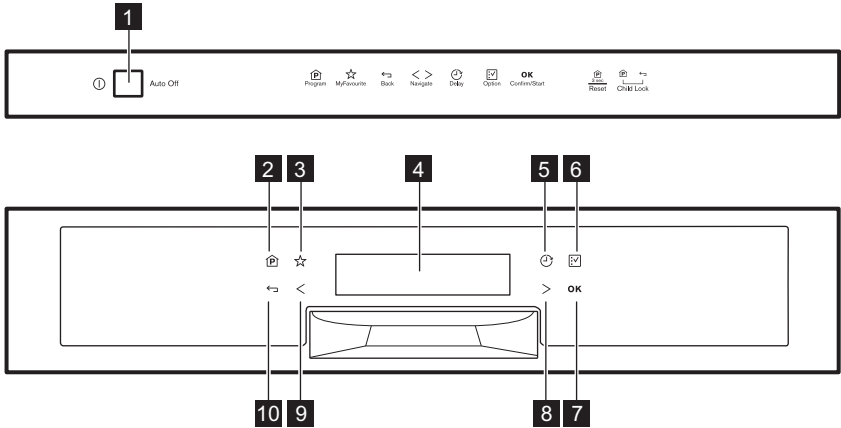
3. OPIS PROIZVODA



- 1 Glavna mlaznica
- 2 Gornja mlaznica
- 3 Donja mlaznica
- 4 Filtri
- 5 Nazivna pločica
- 6 Spremnik soli
- 7 Ventilacijski otvor

- 8 Spremnik sredstva za ispiranje
- 9 Spremnik za deterdžent
- 10 Donja košara
- 11 Gornja košara
- 12 Ladica za pribor za jelo

4. UPRAVLJAČKA PLOČA



- 1 Tipka za uključivanje/isključivanje
- 2 Tipka **Program**
- 3 Tipka **MyFavourite**
- 4 Prikaz
- 5 Tipka **Delay**
- 6 Tipka **Option**
- 7 Tipka **OK**
- 8 Navigacijska tipka
- 9 Navigacijska tipka
- 10 Tipka **Back**

4.1 Ponašanje tipki

Program tipka

- Kratki pritisak za ulazak u popis programa. Osnovni program: ECO.
- Dugi pritisak (3 s) tijekom rada programa izbrisat će program. Na zaslone se prikazuje osnovni program.
- Istovremeno pritisnete Program i Back za uključenje ili isključenje opcije Roditeljska zaštita.

MyFavourite tipka

- Kratki pritisak odabire program MyFavourite . Ako niti jedan program nije spremljen, na zaslonu se prikazuje postavka Postavite MyFavourite.
- Dugi pritisak prikazuje postavku Postavite MyFavourite.

Delay tipka

- Pritisnite za postavljanje odgode početka programa.

Option tipka

- Pritisnite tu tipku za unos opcije i popisa postavki.

OK tipka

- Potvrđuje odabir programa, opcija i postavki.

Navigacijske tipke

- Koristite te tipke za listanje popisa i informativnih tekstova.

Back tipka

- Povratak na prethodni zaslon bez spremanja promjena.

5. PROGRAMI

Faze	Stupanj zaprljanosti Vrsta punjenja	Faze programa	Opcije
50° EKO 1)	<ul style="list-style-type: none"> Normalno zaprljano Posuđe i pribor za jelo 	<ul style="list-style-type: none"> Predpranje Pranje 50 °C Ispiranja Sušenje 	<ul style="list-style-type: none"> AutoOpen Multitab
AutoFlex 45°-70° 2)	<ul style="list-style-type: none"> Sve Posuđe, pribor za jelo, tave i posude 	<ul style="list-style-type: none"> Predpranje Pranje od 45 °C do 70 °C Ispiranja Sušenje 	<ul style="list-style-type: none"> Multitab
FlexiWash 50°-65° 3)	<ul style="list-style-type: none"> Različito zaprljano Posuđe, pribor za jelo, tave i posude 	<ul style="list-style-type: none"> Predpranje Pranje 50 °C i 65 °C Ispiranja Sušenje 	<ul style="list-style-type: none"> Multitab
Intenzivno 70° 4)	<ul style="list-style-type: none"> Jako zaprljano Posuđe, pribor za jelo, tave i posude 	<ul style="list-style-type: none"> Predpranje Pranje 70 °C Ispiranja Sušenje 	<ul style="list-style-type: none"> XtraPower⁵⁾ Multitab
1 sat 55°	<ul style="list-style-type: none"> Lagano zaprljano Posuđe i pribor za jelo 	<ul style="list-style-type: none"> Pranje 55 °C Ispiranja 	<ul style="list-style-type: none"> Multitab
Quick Plus 60° 6)	<ul style="list-style-type: none"> Svježe zaprljano posuđe Posuđe i pribor za jelo 	<ul style="list-style-type: none"> Pranje 60 °C Ispiranja 	<ul style="list-style-type: none"> Multitab
Glass Care 45°	<ul style="list-style-type: none"> Normalno ili lagano zaprljano Osjetljivo i stakleno posuđe 	<ul style="list-style-type: none"> Pranje 45 °C Ispiranja Sušenje 	<ul style="list-style-type: none"> Multitab

Faze	Stupanj zaprljanosti Vrsta punjenja	Faze programa	Opcije
Zadržavanje vode 7)	Sve	• Predpranje	

1) Pomoću ovog programa možete najučinkovitije iskoristiti vodu i uštedjeti energiju za uobičajeno zaprljano posuđe i pribor za jelo. (Ovo je standardni program za ustanove za testiranje).

2) Uređaj prepoznaje stupanj zaprljanosti i količinu predmeta u košarama. Automatski prilagođava temperaturu i količinu vode, potrošnju energije i trajanje programa.

3) Ovim programom možete prati različito zaprljano posuđe. Jako zaprljano u donjoj košari i normalno zaprljano u gornjoj košari. Tlak i temperatura vode u donjoj košari viši su nego u gornjoj košari.

4) Ovaj program ima fazu ispiranja s visokom temperaturom za bolje higijenske rezultate. Tijekom faze ispiranja temperatura ostaje na 70 °C najmanje 10 minuta.

5) Ako postavite stanje Brzo, opcija XtraPower automatski se isključuje.

6) Ovim programom možete prati svježije zaprljano posuđe. Daje sjajne rezultate pranja u kratkom vremenu.

7) Ovim programom možete brzo ispirati posuđe kako bi se spriječilo da se ostaci hrane zalijepe na posuđe te stvaranje mirisa u uređaju. Uz ovaj program nemojte koristiti deterdžent.

5.1 Potrošnja

Program 1)	Razina (l)	Snaga (kWh)	Trajanje (min)
50° EKO	11	0.857	225
AutoFlex 45°-70°	7 - 14	0.6 - 1.4	40 - 150
FlexiWash 50°-65°	14 - 16	1.2 - 1.5	139 - 149
Intenzivno 70°	12.5 - 14.5	1.4 - 1.6	154 - 164
1 sat 55°	9.5 - 10.5	1.10 - 1.30	55 - 65
Quick Plus 60°	10	0.9	30
Glass Care 45°	12 - 14	0.7 - 0.9	75 - 85
Zadržavanje vode	4	0.1	14

1) Tlak i temperatura vode, oscilacije u napajanju električne mreže, opcije te količina posuđa mogu promijeniti vrijednosti.

5.2 Informacije za ustanove za testiranje

Za sve potrebne informacije po pitanju karakteristika testiranja pošaljite poruku elektronskom poštom:

info.test@dishwasher-production.com

Zapišite broj proizvoda (PNC) koji se nalazi na nazivnoj pločici.

6. POSTAVKE

6.1 Popis postavki

Postavke	Vrijednosti	Zaslon
Postavite MyFavourite	Popis programa	Postavite vaš omiljeni dnevni program. Pogledajte odgovarajuće informacije u ovom poglavlju.
Vrijeme	Sati i minute	Postavljanje vremena.
Zvučni signal završetka	Uključeno Isključeno	Obavješćuje vas kada je program završen. Tvornička postavka: isklj.
Ton tipke	Isključeno Klik Piskutavi zvuk	Postavite zvuk tipki kad su pritisnute.
Glasnoća	Od razine 1 do razine 10.	Podешavanje glasnoće zvuka tipki, zvuka alarma i zvuka završetka. Tvornička postavka: razina 5.
Svjetlost	Od razine 0 do razine 9.	Promjena osvjetljenja zaslona. Tvornička postavka: razina 5.
Kontrast	Od razine 0 do razine 9.	Promjena kontrasta zaslona. Tvornička postavka: razina 5.
Tvrdoća vode	Od razine 1 do razine 10.	Postavite razinu omekšivača vode u skladu s tvrdoćom vode u vašem području. Tvornička postavka: razina 5.
Jezici	Popis jezika.	Postavite željeni jezik. Osnovni jezik: Engleski.
Poništite postavke	Poništavanje Poništi	Vraća uređaj na tvorničke postavke.
Razina sredstva za ispiranje	Od razine 0 do razine 6. Razina 0 = bez ispuštanja sredstva za ispiranje.	Postavite razinu u spremniku sredstva za ispiranje u skladu s potrebnom količinom sredstva za ispiranje. Tvornička postavka: razina 4.

6.2 Način spremanja postavke

Jednom kad je postavka spremljena ostati će važeća dok ponovno ne promijenite vrijednost.

1. Pritisnite tipku **Option** .
2. Koristite navigacijske tipke za listanje kroz popis postavki.
3. Odaberite postavku.
4. Pritisnite tipku **OK** za unos razine vrijednosti.
5. Postavite stanje postavke.
6. Za potvrdu pritisnite tipku **OK** .

Na zaslonu se prikazuje popis programa. Ako želite spremiti drugu postavku, ponovite postupak.

6.3 Način spremanja programa MyFavourite

Moguće je spremiti primjenjive opcije zajedno s programom. Nije moguće

spremiti odgodu početka s programom ili odgoditi početak programa MyFavourite . Istovremeno možete spremiti samo 1 program. Nova postavka poništava prethodnu.

1. Pritisnite tipku **Option** .
2. Postavite opcije koje želite spremiti zajedno s programom.
3. Odaberite Postavite MyFavourite.
4. Pritisnite tipku **OK** .
5. Odaberite program i pritisnite tipku **OK** .

Ako program ima opciju TimeSaver morate odabrati Brzo ili Obično.

6. Za potvrdu pritisnite tipku **OK** .

Na zaslonu se potvrđuje da je program MyFavourite spremljen.

7. OPCIJE

7.1 Popis opcija

Opcije	Vrijednosti	Zaslon
AutoOpen	Uključeno Isključeno	Uporaba ove opcije šteti energiju otvarajući vrata uređaja tijekom faze sušenja. Pogledajte odgovarajuće informacije u ovom poglavlju.
XtraPower	Uključeno Isključeno	Uporaba te opcije daje vrlo dobre rezultate pranja za jako zaprljano posuđe. Tlak vode u fazama predpranja i pranja je povećan.
Roditeljska zaštita	Uključite Poništi	Uporaba te opcije sprječava da se djeca igraju tipkama na upravljačkoj ploči. Pogledajte odgovarajuće informacije u ovom poglavlju.

Opcije	Vrijednosti	Zaslon
Multitab	Uključeno Isključeno	Aktivirajte su opciju ako želite koristiti kombinirane tablete s deterdžentom. Pogledajte odgovarajuće informacije u ovom poglavlju.

7.2 Način postavljanja opcije

Neke opcije međusobno nisu kompatibilne. Kad postavite 2 opcije koje međusobno nisu kompatibilne, uređaj će automatski isključiti jednu od opcija. Zaslon će prikazati poruku o tome koja je opcija isključena.

Kad program završi ili se poništi, opcije se postavljaju na osnovnu vrijednost.

1. Pritisnite tipku **Option** .
 2. Koristite navigacijske tipke za listanje kroz popis opcija.
 3. Odaberite opciju.
 4. Pritisnite tipku **OK** za unos razine vrijednosti.
 5. Postavite stanje opcije.
 6. Za potvrdu pritisnite tipku **OK** .
- Na zaslonu se prikazuje popis programa. Ako želite postaviti drugu opciju, ponovite postupak.

7.3 Multitab

Tu opciju aktivirajte kad koristite kombinirane tablete s deterdžentom koje sadrže funkcije soli, sredstva za ispiranje i deterdženta. Također mogu sadržavati i druga sredstva za čišćenje ili ispiranje.

Ta opcija isključuje ispuštanje soli iz spremnika za sol. Poruka za nadopunjavanje soli ne prikazuje se na zaslonu.

Uporabom te opcije, trajanje programa produženo je kako bi se uporabom kombiniranih tableta s deterdžentom poboljšali rezultati čišćenja i sušenja.

Multitab nije trajna opcija i mora se odabrati za svaki ciklus.

- Uključeno : Multitab ukjl.
 - Isključeno : Multitab isklj.
- Kad aktivirate opciju Multitab , spremnik sredstva za ispiranje nastavlja ispuštati

sredstvo za ispiranje. Ipak, možete deaktivirati doziranje sredstva za ispiranje postavljajući razinu sredstva za ispiranje na 0. U tom slučaju rezultati sušenja mogu ne biti zadovoljavajući.

7.4 TimeSaver

Ova opcija povećava tlak i temperaturu vode.

Faze pranja i sušenja su kraće. Ukupno trajanje programa smanjuje se za približno 50%.

Rezultati pranja isti su kao s normalnim trajanjem programa, ali rezultati sušenja mogu biti manje zadovoljavajući.



Ta opcija nije primjenjiva na sve dostupne programe. Kad je opcija primjenjiva na program, možete odabrati uključenje ili isključenje opcije TimeSaver .

Odaberite program i pritisnite tipku **OK** . Ako je TimeSaver primjenjivo, zaslon prikazuje stanja Brzo i Obično te trajanje programa za svaki stanje:

- Brzo: odaberite to stanje za uključenje TimeSaver i pritisnite tipku **OK** za potvrdu.
- Obično: odaberite to stanje za isključenje TimeSaver i pritisnite tipku **OK** za potvrdu.

Prije nego postavite TimeSaver pomoću programa ECO morate isključiti opciju AutoOpen .

7.5 Roditeljska zaštita

Ta opcija sprječava da se djeca igraju tipkama na upravljačkoj ploči dok program radi ili dok je uređaj uključen i spreman za uporabu.

Ako uključite opciju Roditeljska zaštita dok program ECO radi, opcija AutoOpen automatski se isključuje.

Istovremeno pritisnite tipke **Program** i **Back**.

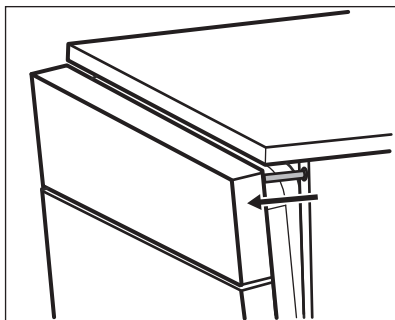
Zaslon prikazuje poruku da je opcija Roditeljska zaštita aktivna.

Za isključivanje opcije Roditeljska zaštita ponovite postupak.

7.6 AutoOpen

Ta opcija automatski se uključuje kad odaberete program ECO i nije moguće odabrati tu opciju s drugim programima.

Na popisu opcija možete isključiti AutoOpen. U tom slučaju, potrošnja energije se povećava.



8. PRIJE PRVE UPORABE

Kad prvi put uključite uređaj potrebno je postaviti jezik i vrijeme. Zadani jezik je engleski.

1. Postavite jezik
 - Za potvrdu engleskog pritisnite tipku **OK**
 - Odaberite novi jezik pa pritisnite tipku **OK** za potvrdu.
2. Postavite vrijeme a zatim pritisnite tipku **OK** za potvrdu.
3. **Provjerite odgovara li trenutna postavka omekšivača vode tvrdoći**

- Za vrijeme faze sušenja, uređaj otvara vrata i drži ih odškrinutima.
- Po završetku programa, uređaj ih povlači ali vrata uređaja mogu ostati prtvorena ili povučena bez zatvaranja.



POZOR!

Ne pokušavajte zatvoriti vrata uređaja dok ih uređaj drži odškrinutima. To može prouzročiti oštećenja uređaja.

vode. Ako nije, prilagodite razinu omekšivača vode.

4. Napunite spremnik za sol.
5. Napunite spremnik sredstva za ispiranje.
6. Otvorite slavinu.
7. Pokrenite program za uklanjanje svih zaostalih ostataka koji mogu biti u uređaju. Ne koristite deterdžent i ne punite košare.

Kada pokrenete program uređaju će možda trebati 5 minuta kako bi se smola napunila u omekšivač vode. Izgleda da uređaj ne radi. Faza pranja započinje tek kada se ovaj postupak dovrši. Postupak će se povremeno ponavljati.

8.1 Omekšivač vode

Omekšivač vode uklanja minerale iz vode koji bi imali štetan utjecaj na rezultate pranja i na uređaj.

Što je više tih minerala, to je voda tvrđa. Tvrdoća vode mjeri se sljedećim ekvivalentnim ljestvicama.

Omekšivač vode treba podesiti u skladu s tvrdoćom vode na vašem području. Podatke možete dobiti od lokalnog vodoopskrbnog poduzeća. Važno je postaviti ispravnu razinu omekšivača vode kako bi se osigurali dobri rezultati pranja.

Tvrdoća vode

Njemački stupnjevi (°dH)	Francuski stupnjevi (°fH)	mmol/l	Clarke stupnjevi	Razina omekšivača vode
47 - 50	84 - 90	8.4 - 9.0	58 - 63	10
43 - 46	76 - 83	7.6 - 8.3	53 - 57	9
37 - 42	65 - 75	6.5 - 7.5	46 - 52	8
29 - 36	51 - 64	5.1 - 6.4	36 - 45	7
23 - 28	40 - 50	4.0 - 5.0	28 - 35	6
19 - 22	33 - 39	3.3 - 3.9	23 - 27	5 1)
15 - 18	26 - 32	2.6 - 3.2	18 - 22	4
11 - 14	19 - 25	1.9 - 2.5	13 - 17	3
4 - 10	7 - 18	0.7 - 1.8	5 - 12	2
<4	<7	<0.7	< 5	1 2)

1) Tvorničke postavke.

2) Nemojte koristiti sol na ovoj razini.

8.2 Spremnik za sol



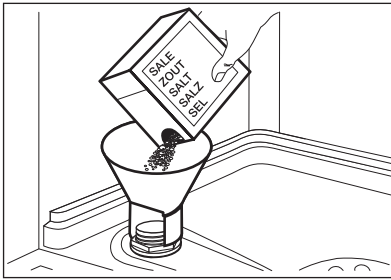
POZOR!

Upotrebljavajte samo sol izričito namijenjenu za perilice posuđa.

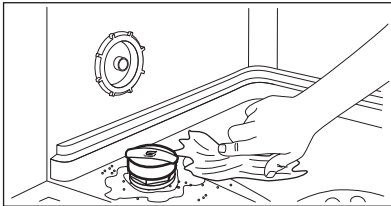
Sol se koristi za nadopunu smole u omekšivač vode te kako bi se osigurali dobri rezultati pranja u svakodnevnoj uporabi.

Kako puniti spremnik za sol

1. Okrenite poklopac spremnika za sol u smjeru suprotnom od smjera kazaljki na satu i skinite ga.
2. Stavite 1 litru vode u spremnik za sol (samo prvi put).
3. Napunite spremnik za sol solju za perilicu posuđa.



4. Uklonite sol oko otvora spremnika za sol.



5. Okrenite čep spremnika za sol u smjeru kazaljke na satu kako biste ga zatvorili.

i Voda i sol mogu izlaziti iz spremnika za sol tijekom punjenja. Opasnost od korozije. Kako biste je spriječili, nakon punjenja spremnika za sol pokrenite program.

i Kad spremnik za sol treba napuniti, na zaslonu se prikazuje poruka:

8.3 Spremnik sredstva za ispiranje

Sredstvo za ispiranje pomaže u sušenju posuđa bez mrlja i pruga.

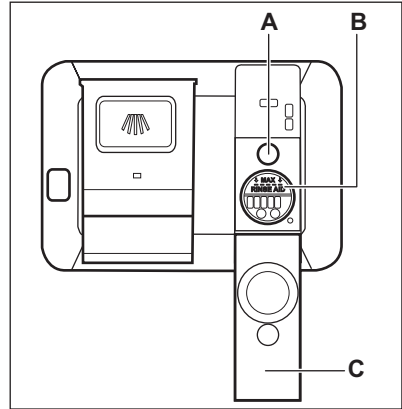
Sredstvo za ispiranje automatski se ispušta tijekom faze vrućeg ispiranja.

Možete postaviti ispuštenu količinu sredstva za ispiranje između razina 1 (minimalna količina) i 6 (maksimalna količina). Razina 0 isključiti će spremnik

sredstva za ispiranje i neće se ispuštati sredstvo za ispiranje.

Tvornička postavka: razina 4.

Kako napuniti spremnik sredstva za ispiranje



POZOR!

Koristite isključivo sredstva za ispiranje posebno napravljena za perilice posuđa.

1. Otvorite poklopac (C).
2. Napunite spremnik (B) dok sredstvo za ispiranje ne dosegne oznaku "MAX".
3. Proliveno sredstvo za ispiranje uklonite upijajućom krpom kako biste spriječili stvaranje prevelike količine pjene.
4. Zatvorite poklopac. Provjerite da se poklopac zaključava na mjestu.



Kada indikator (A) postane proziran, napunite spremnik sredstva za ispiranje.



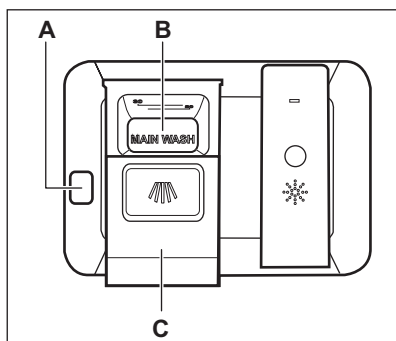
Kad spremnik sredstva za ispiranje treba nadopuniti, na zaslonu se prikazuje poruka.

9. SVAKODNEVNA UPORABA

1. Otvorite slavinu.
2. Za uključivanje uređaja pritisnite tipku za uključivanje/isključivanje.

- Ako je na zaslonu prikazana poruka za nadopunjavanje soli, napunite spremnik za sol.
 - Ako je na zaslonu prikazana poruka za nadopunjavanje sredstva za ispiranje, napunite spremnik sredstva za ispiranje.
3. Napunite košare.
 4. Dodajte deterdžent. Ako koristite kombinirane tablete s deterdžentom, uključite opciju Multitab.
 5. Postavite i pokrenite odgovarajući program koji odgovara vrsti i zaprljanosti punjenja.

9.1 Upotreba deterdženta



POZOR!

Upotrebljavajte samo sredstva za pranje napravljena za perilice posuđa.

1. Pritisnite tipku (A) za otvaranje poklopca (C).
2. Stavite deterdžent u prašku ili tablete u odjeljak (B).
3. Ako program ima fazu omekšavanja, stavite malu količinu deterdženta u unutarnji dio vrata uređaja.
4. Zatvorite poklopac. Provjerite da se poklopac zaključava na mjestu.

9.2 Odabir i pokretanje programa

Funkcija Auto Off

Ova funkcija smanjuje potrošnju energije automatski deaktivirajući uređaj dok ne radi.

Ta funkcije se uključuje:

- 5 minuta nakon završetka programa.
- Nakon 5 minuta ako program nije započeo.

Pokretanje programa

1. Za uključivanje uređaja pritisnite tipku za uključivanje/isključivanje.
2. Zatvorite vrata uređaja.
3. Ako želite, odaberite primjenjive opcije. Kad su opcije postavljene, vratite se na popis programa.
4. Odaberite program. Program ECO je uvijek unaprijed određeni program. Ako je program primjenjiv za opciju TimeSaver, morate potvrditi Brzo ili Obično.
5. Pritisnite tipku **OK**, program se pokreće.

Kada se program pokrene, na zaslonu se prikazuje:

- Trajanje programa počinje se smanjivati u koracima od 1 minute.
- Simbol programa u tijeku.
- U donjem dijelu zaslona vidi se traka programa. Svjetlo srednjeg segmenta je stalno uključeno dok svjetla 2 bočna segmenta bljeskaju. Broj segmenata sa stalno uključenim svjetlom povećava se kako program napreduje.

Pokretanje programa MyFavourite

1. Za uključivanje uređaja pritisnite tipku za uključivanje/isključivanje.
2. Zatvorite vrata uređaja.
3. Pritisnite tipku MyFavourite, program se pokreće.

Kada se program pokrene, na zaslonu se prikazuje:

- Trajanje programa počinje se smanjivati u koracima od 1 minute.
- Simbol programa u tijeku.
- U donjem dijelu zaslona vidi se traka programa. Svjetlo srednjeg segmenta je stalno uključeno dok svjetla 2 bočna segmenta bljeskaju. Broj segmenata sa stalno uključenim svjetlom povećava se kako program napreduje.

Kako odgoditi početak programa

Nije moguće postaviti odgodu početka s programom MyFavourite .

1. Postavite program.
2. Pritisnite tipku **Delay** .

Na zaslonu se prikazuje:

- Pokretanje: Vrijeme pokretanja programa.
 - Kraj: Vrijeme kraja programa.
3. Pritišćite navigacijsku tipku na desnoj strani za povećanje broja sati odgode početka. Početak programa možete odgoditi od 1 do 24 sata. Pritišćite navigacijsku tipku na lijevoj strani za smanjenje broja sati.

Vrijeme naedeno u Pokretanje i Kraj je ažurirano.

4. Pritisnite tipku **OK** za potvrdu i početak odbrojavanja. Kada odbrojavanje završi, program se pokreće.

Otvaranje vrata dok uređaj radi

Ako otvorite vrata dok je program u tijeku, uređaj se zaustavlja. Kada zatvorite vrata, uređaj nastavlja raditi od točke u kojoj je prekinuo rad.



Ako se vrata otvore dulje od 30 sekundi tijekom faze sušenja, program u tijeku će se prekinuti. To se neće dogoditi kad radi program ECO s AutoOpen.

Poništavanje odgode početka tijekom odbrojavanja

1. Pritisnite tipku **Delay** .
2. Pritišćite navigacijsku tipku na lijevoj strani za smanjenje broja sati, dok ne dođete do 0h.

3. Pritisnite tipku **OK** .

Na zaslonu se prikazuje Poništavanje odgode i sljedeći uvjeti:

- Da: Pritisnite tipku **OK** odabrani program se pokreće.
- Ne: Pritisnite tipku **OK** zaslon se vraća na odbrojavanje odgode.

Također je moguće ponitiiti odgodu početka slijedeći isti postupak kao i za poništavanje programa u tijeku, ali u tom slučaju se odabrani program i opcije postavljaju na početne vrijednosti.

Poništavanje programa u tijeku

Pritisnite i držite tipku **Program** otprilike 3 sekunde, dok se na zaslonu ne prikaže Poništavanje pranja?.

- Odaberite Nastavak za nastavak programa u tijeku. Za potvrdu pritisnite tipku **OK** .
- Odaberite Zaustavljanje za prekid programa u tijeku. Za potvrdu pritisnite tipku **OK** .

Prije pokretanja novog programa provjerite nalazi li se deterdžent u spremniku za deterdžent.

Završetak programa

Kada je program završen, na zaslonu se prikazuje 0:00 i Kraj programa.

Svi segmenti trake programa svijetle stalnim svjetlom.

Kad otvorite vrata, uređaj se automatski isključuje.

1. Pritisnite tipku za uključivanje/ isključivanje ili pričekajte dok funkcija Auto Off automatski ne isključi uređaj. Ako otvorite vrata prije aktivacije Auto Off , uređaj se automatski isključuje.
2. Zatvorite slavinu.

10. SAVJETI

10.1 Općenito

Sljedeći savjeti omogućiti će optimalne rezultate pranja i sušenja u svakodnevnoj upotrebi te pomoći u očuvanju okoliša.

- Veće naslage hrane s posuđa bacite u kantu za smeće.
- Ne ispirite posuđe ručno prije stavljanja u perilicu. Kada je to potrebno, uključite program predpranja (ako je dostupan) ili odaberite program s fazom predpranja.
- Uvijek upotrijebite cijeli prostor košara.
- Kada punite uređaj pazite da voda iz mlaznica može potpuno dohvatiti i oprati posuđe. Pazite da se predmeti međusobno ne dodiruju ili ne prekrivaju.
- Možete odvojeno upotrebljavati deterdžent za perilice posuđa, sredstvo za ispiranje i sol za perilice posuđa ili možete upotrebljavati kombinirane tablete (npr. "3 u 1", "4 u 1", "Sve u 1"). Poštujte upute na pakiranju. Kombinirane tablete obično su prikladne za područja gdje je tvrdoća vode do 21 °dH. U područjima gdje se to ograničenje premašuje, moraju se upotrebljavati i sredstvo za ispiranje i sol. Ako upotrebljavate kombinirane tablete, možete odabrati opciju Multitab (ako je dostupna). Ta opcija poboljšava rezultate čišćenja i sušenja kod upotrebe kombiniranih tableta.
- Postavite program koji odgovara vrsti i zaprljanosti punjenja. Pomoću programa ECO možete najučinkovitije iskoristiti vodu i uštedjeti energiju za uobičajeno zaprljano posuđe i pribor za jelo.

10.2 Upotreba soli, sredstva za ispiranje i deterdženta

- Upotrebljavajte samo sol, sredstvo za ispiranje i deterdžent za perilice posuđa. Ostali proizvodi mogu prouzročiti oštećenja na uređaju.

- Kombinirane tablete obično su prikladne za područja gdje je tvrdoća vode do 21 °dH. U područjima gdje je ta granica premašena potrebno je uz kombinirane tablete koristiti sredstvo za ispiranje i sol za perilice posuđa. Ipak, u područjima s vrlo tvrdom vodom preporučujemo uporabu samo deterdženta (u prašku, gelu, tabletama bez dodatnih funkcija), sredstva za ispiranje i soli za perilice posuđa odvojeno, za optimalne rezultate pranja i sušenja.
- Ako upotrebljavate kombinirane tablete, možete odabrati opciju Multitab (ako je dostupna). Ta opcija poboljšava rezultate čišćenja i sušenja kod upotrebe kombiniranih tableta.
- Deterdžent u tabletama ne otapa se do kraja prilikom korištenja kratkih programa. Kako bi se spriječila pojava tragova deterdženta na posuđu preporučujemo upotrebu sredstva za pranje u tabletama samo za duže programe pranje.
- Nemojte koristiti više od točne količine deterdženta. Pogledajte upute na pakiranju deterdženta.

10.3 Što treba napraviti kada prestanete upotrebljavati kombinirane tablete s deterdžentom

Prije nego što započnete odvojeno upotrebljavati deterdžent, sol i sredstvo za ispiranje napravite sljedeće:

1. Postavite najvišu razinu omekšivača vode.
2. Provjerite jesu li spremnik za sol i spremnik sredstva za ispiranje puni.
3. Pokrenite najkraći program s fazom ispiranja. Ne dodajte deterdžent i ne punite košare.
4. Kada program završi, podesite omekšivač vode prema tvrdoći vode u vašem području.
5. Podesite ispuštenu količinu sredstva za ispiranje.

10.4 Punjenje košara

- Uređaj koristite isključivo za pranje predmeta namijenjenih za pranje u perilici.
- U uređaj ne stavljajte predmete od drveta, roga, aluminija, kositra i bakra.
- Nemojte u uređaj stavljati predmete koji mogu apsorbirati vodu (spužve, kućanske krpe).
- Uklonite preostalu hranu s predmeta.
- Smekšajte preostalu zagorenu hranu na predmetima.
- Stavite šuplje predmete (šalice, čaše i lonce) otvorom okrenutim prema dolje.
- Provjerite da se pribor i posuđe međusobno ne preklapa. Žlice pomiješajte s drugim priborom.
- Stakleni predmeti ne smiju se međusobno dodirivati.
- Male predmete položite u košaru za pribor za jelo.
- Lagano posuđe stavite u gornju košaru. Pazite da se posuđe ne miče.
- Prije početka programa provjerite mogu li se mlaznice slobodno kretati.

10.5 Prije pokretanja programa

Provjerite sljedeće:

11. ČIŠĆENJE I ODRŽAVANJE



UPOZORENJE!

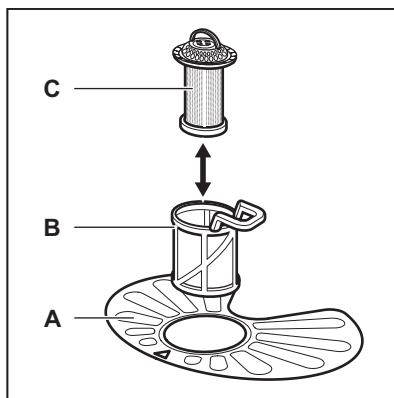
Prije održavanja, uređaj isključite i utikač izvucite iz utičnice mrežnog napajanja.



Nečisti filtri i začepljene mlaznice smanjuju rezultate pranja. Redovno ih provjeravajte i ako je potrebno očistite ih.

11.1 Čišćenje filtera

Sustav filtra sastoji se od 3 dijela.



1. Okrenite filter (B) u smjeru suprotnom od smjera kazaljke na satu i skinite ga.

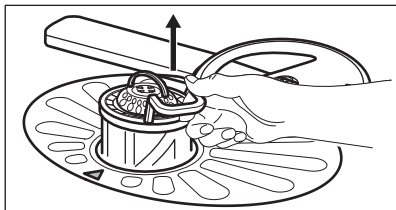
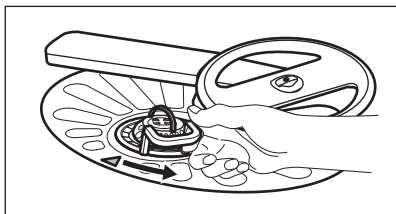
- Filtri su čisti i pravilno postavljeni.
- Poklopac spremnika za sol je čvrsto zatvoren.
- Mlaznice nisu začepljene.
- U uređaju ima soli za perilicu posuđa i sredstava za ispiranje (osim ako ne upotrebljavate kombinirane tablete s deterđentom).
- Položaj predmeta u košarama je ispravan.
- Program odgovara vrsti i zaprljanosti punjenja.
- Upotrebljava se odgovarajuća količina deterđenta.

10.6 Pražnjenje košara

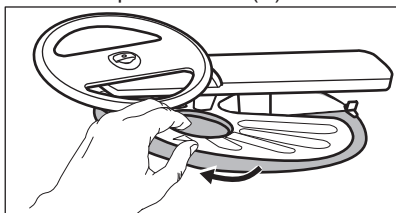
1. Ostavite posuđe da se ohladi prije nego ga izvadite iz uređaja. Vrući predmeti mogu se lako oštetiti.
2. Prvo ispraznite donju košaru, zatim gornju košaru.



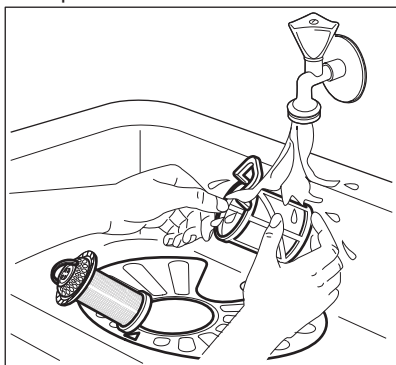
Po završetku programa voda se još uvijek može zadržati na bokovima i na vratima uređaja.



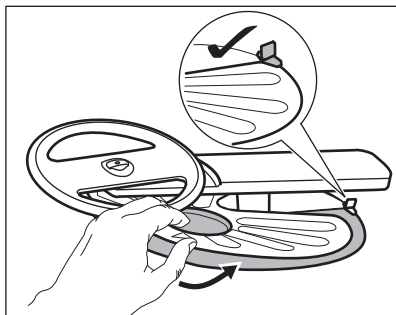
2. Izvadite filtar (C) iz filtra (B).
3. Skinite plosnati filtar (A).



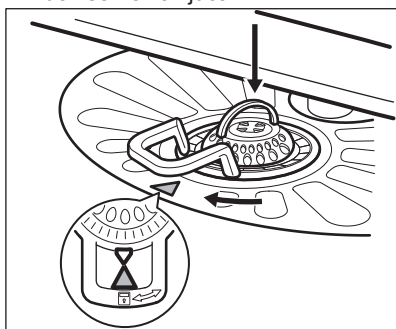
4. Operite filtre.



5. Provjerite da u ili oko ruba dna nema ostataka hrane ili prljavštine.
6. Vratite plosnati filtar na mjesto (A). Osigurajte da je pravilno postavljen ispod 2 vodilice.



7. Sastavite filtre (B) i (C).
8. Vratite filtar (B) u plosnati filtar (A). Okrenite ga u smjeru kazaljke na satu dok se ne zaključa.



POZOR!

Neispravan položaj filtera može uzrokovati slabe rezultate pranja i oštećenje uređaja.

11.2 Čišćenje mlaznica

Ne uklanjajte mlaznice. Ako se otvori u mlaznicama začepi, uklonite ostatak zaprljanja tankim oštrim predmetom.

11.3 Vanjsko čišćenje

- Uređaj očistite vlažnom mekom krpom.
- Koristite isključivo neutralni deterdžent.
- Nikada ne koristite abrazivna sredstva, jastučice za ribanje ili otapala.

11.4 Unutrašnje čišćenje

- Mekom i vlažnom krpom pažljivo očistite uređaj uključujući i gumenu brtvu na vratima.
- Ako redovito upotrebljavate program kratkog trajanja, može doći do

taloženja masnoća i kamenca unutar uređaja. Kako bi se to spriječilo, preporučujemo da najmanje 2 puta mjesečno pokrenete program s dugim trajanjem.

12. RJEŠAVANJE PROBLEMA

Ako se uređaj ne pokreće ili se zaustavlja tijekom rada. Prije nego kontaktirate ovlaštenu servis, provjerite možete li problem riješiti sami, pomoću informacija u tablici.

Kod nekih kvarova na zaslonu se prikazuje poruka.

Problem	Moguće rješenje
Ne možete uključiti uređaj.	<ul style="list-style-type: none"> • Provjerite je li kabel napajanja uključen u utičnicu. • Provjerite da u kutiji s osiguračima nema oštećenog osigurača.
Program ne započinje s radom.	<ul style="list-style-type: none"> • Provjerite jesu li vrata uređaja zatvorena. • Pritisnite OK • Ako je postavljena odgoda početka, poništite postavku ili pričekajte završetak odbrojavanja. • Uređaj je započeo postupak regeneracije u omekšivaču vode. Postupak traje približno 5 minuta.
Uređaj se ne puni vodom. Na zaslonu se prikazuje poruka: Pozor: perilica se ne puni vodom.	<ul style="list-style-type: none"> • Provjerite je li slavina otvorena. • Provjerite da tlak dovoda vode nije prenizak. Ovu informaciju potražite kod lokalnog distributera vode. • Provjerite da slavina nije začepljena. • Provjerite da filter u dovodnom crijevu nije začepljen. • Provjerite da dovodno crijevo nije prignječeno ili savijeno.
Uređaj ne izbacuje vodu. Na zaslonu se prikazuje poruka: Pozor: perilica ne ispušta vodu.	<ul style="list-style-type: none"> • Provjerite da sifon nije začepljen. • Provjerite da odvodno crijevo nije prignječeno ili savijeno.
Uključen je uređaj za zaštitu od poplave. Na zaslonu se prikazuje poruka: Pozor: uključio se sustav za zaštitu od poplave.	<ul style="list-style-type: none"> • Zatvorite slavinu za vodu i obratite se ovlaštenom servisu.

Kad ste provjerili uređaj, isključite ga pa ponovno uključite. Ako i dalje dolazi do kvara, obratite se servisnom centru.

Za druge šifre alarma ili probleme koji nisu opisani u tablici, kontaktirajte ovlaštenu servisnu centar.

12.1 Rezultati pranja i sušenja nisu zadovoljavajući

Problem	Moguće rješenje
Bijele crte i mrlje ili plavičasti slojevi na čašama i posuđu.	<ul style="list-style-type: none"> Ispuštena količina sredstva za ispiranje je prevelika. Postavite birač sredstva za ispiranje u niži položaj. Količina deterdženta bila je prevelika.
Na čašama i posuđu ostaju mrlje i osušene kapljice vode.	<ul style="list-style-type: none"> Ispuštena količina sredstva za ispiranje nije dovoljna. Postavite birač sredstva za ispiranje u viši položaj. Uzrok može biti kvaliteta sredstva za ispiranje.
Posuđe je mokro.	<ul style="list-style-type: none"> Program nema fazu sušenja ili ima fazu sušenja s niskom temperaturom. Spremnik sredstva za ispiranje je prazan. Uzrok može biti kvaliteta sredstva za ispiranje. Uzrok može biti kvaliteta kombiniranog deterdženta u tabletama. Isprobajte drugu marku ili aktivirajte spremnik sredstva za ispiranje i koristite sredstvo za ispiranje zajedno s kombiniranim deterdžentom u tabletama.



Ostale moguće uzroke potražite u poglavlju "**Savjeti i preporuke**".


13. TEHNIČKI PODACI

Dimenzije	Širina/visina/dubina (mm)	596 / 818 - 898 / 575
Spajanje na električnu mrežu ¹⁾	Napon (V)	220 - 240
	Frekvencija (Hz)	50
Tlak dovoda vode	Min./maks. bar (MPa)	0.5 (0.05) / 8 (0.8)
Dovod vode	Hladna ili topla voda ²⁾	maks. 60 °C
Kapacitet	Broj kompleta posuđa	15
Potrošnja energije	Način rada 'Left On' (W)	0.99
Potrošnja energije	Način rada 'Off' (W)	0.10


¹⁾ Pogledajte nazivnu pločicu za ostale vrijednosti.

²⁾ Ako topla voda dolazi iz alternativnog izvora energije (npr., solarni paneli, energija vjetra), upotrijebite toplu vodu kako biste smanjili potrošnju energije.

14. BRIGA ZA OKOLIŠ

Reciklirajte materijale koji na sebi imaju oznaku . Ambalažu za recikliranje odložite u prikladne spremnike. Pomozite

u zaštiti okoliša i ljudskog zdravlja te u recikliranju otpada od električnih i elektroničkih uređaja. Uređaje označene

simbolom  ne odlažite zajedno s kućnim otpadom. Proizvod odnesite na lokalno reciklažno mjesto ili kontaktirajte nadležnu službu.

TARTALOM

1. BIZTONSÁGI INFORMÁCIÓK.....	25
2. BIZTONSÁGI UTASÍTÁSOK.....	26
3. TERMÉKLEÍRÁS.....	28
4. KEZELŐPANEL.....	29
5. PROGRAMOK.....	30
6. BEÁLLÍTÁSOK.....	32
7. KIEGÉSZÍTŐ FUNKCIÓK.....	33
8. AZ ELSŐ HASZNÁLAT ELŐTT.....	35
9. NAPI HASZNÁLAT.....	38
10. HASZNOS TANÁCSOK ÉS JAVASLATOK.....	40
11. ÁPOLÁS ÉS TISZTÍTÁS.....	42
12. HIBAELHÁRÍTÁS.....	43
13. MŰSZAKI INFORMÁCIÓK.....	45

ÖNRE GONDOLUNK

Köszönjük, hogy Electrolux terméket vásárolt. Ön olyan készülék tulajdonosa lett, mely mögött több évtizedes szakmai tapasztalat és innováció áll. Rendkívüli tudását és stílusos megjelenését az Ön igényei ihlették. Valahányszor csak használja, biztos lehet abban, hogy a benne foglalt tudás a siker garanciája. Köszöntjük az Electrolux világában!

Látogassa meg a weboldalunkat:



Kezelési tanácsok, kiadványok, hibaelhárító, szerviz információk:
www.electrolux.com



További előnyökért regisztrálja készülékét:
www.registerelectrolux.com



Kiegészítők, segédanyagok és eredeti alkatrészek vásárlása a készülékhez:
www.electrolux.com/shop

VÁSÁRLÓI TÁMOGATÁS ÉS SZERVIZ

Kizárólag eredeti alkatrészek használatát javasoljuk.

Ha készülékével a szervizhez fordul, legyenek kéznél az alábbi adatok: Típus, termékszám, sorozatszám.

Ezek az információk az adattáblán olvashatók.

 Figyelmeztetés - Biztonsági információk

 Általános információk és hasznos tanácsok

 Környezetvédelmi információk

A változtatások jogát fenntartjuk.

1. ⚠ BIZTONSÁGI INFORMÁCIÓK

Az üzembe helyezés és használat előtt gondosan olvassa el a mellékelt útmutatót. A nem megfelelő üzembe helyezés vagy használat által okozott károkért nem vállal felelősséget a gyártó. További tájékozódás érdekében tartsa elérhető helyen az útmutatót.

1.1 Általános biztonság

- A készüléket háztartási, illetve más hasonló felhasználási területekre szánták, mint például:
 - hétvégi házak, üzletek, irodák és egyéb munkahelyeken kialakított személyzeti konyhák;
 - hotelek, motelek, szállások reggelivel és egyéb lakás céljára szolgáló ingatlanok esetén az ügyfelek számára.
- Ne változtassa meg a készülék műszaki jellemzőit.
- Az üzemi víznyomás (minimum és maximum) értékének 0.5 (0.05) / 8 (0.8) bar (MPa) között kell lennie.
- Soha ne lépje túl a megengedett legnagyobb töltetet (15).
- Ha a hálózati kábel megsérül, azt a gyártónak vagy a márkaszerviznek vagy más hasonlóan képzett személynek kell kicserélnie, nehogy veszélyhelyzet álljon elő.
- Lefelé fordítva vagy vízszintes irányba tegye a késeket és a hegyes evőeszközöket az evőeszközkosárba.
- A beleütközés elkerülésének megelőzésére, ne hagyja nyitva felügyelet nélkül a készülék ajtaját.
- Karbantartás előtt kapcsolja ki a készüléket, és húzza ki a hálózati csatlakozódugót a csatlakozóaljzatból.
- A készülék tisztításához ne használjon vízsugarat vagy gőzt.
- A készülék vízhálózatra történő csatlakoztatásához használja a mellékelt, új tömlőkészletet. Régi tömlőkészlet nem használható fel újra.

1.2 Gyermekek és fogyatékkal élő személyek biztonsága

- A készüléket a gyermekek (csak 8 évnél idősebb) és csökkent fizikai, értelmi vagy mentális képességű, illetve megfelelő tapasztalatok és ismeretek híján lévő személyek csak felügyelettel, vagy a készülék biztonságos használatára vonatkozó megfelelő tájékoztatás esetén használhatják.
- Ne hagyja, hogy gyermekek játsszanak a készülékkel.
- Minden mosószeret tartson távol a gyermekektől.
- A gyermekeket és kedvenc háziállatokat tartsa távol a készüléktől, amikor az ajtaja nyitva van.
- Gyermekek felügyelet nélkül nem végezhetnek tisztítási vagy karbantartási tevékenységet.

2. BIZTONSÁGI UTASÍTÁSOK

2.1 Üzembe helyezés

- Távolítsa el az összes csomagolóanyagot
- Ne helyezzen üzembe, és ne is használjon sérült készüléket.
- Ne helyezze üzembe a készüléket olyan helyen, ahol a hőmérséklet 0 °C alatt van.
- Tartsa be a készülékhez mellékelt üzembe helyezési útmutatóban foglaltakat.
- A készüléket biztonságos szerkezet alá és mellé helyezze.

2.2 Elektromos csatlakoztatás



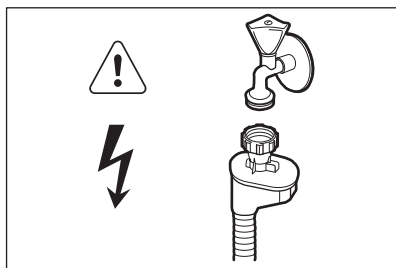
VIGYÁZAT!

Tűz- és áramütésveszély.

- A készüléket kötelező földelni.
- Ellenőrizze, hogy az adattáblán szereplő elektromos adatok megfelelnek-e a háztartási hálózati áram paramétereinek. Amennyiben nem, forduljon szakképzett villanyszerelőhöz.
- Mindig megfelelően felszerelt, áramütés ellen védett aljzatot használjon.
- Ne használjon hálózati elosztókat és hosszabbító kábeleket.
- Ügyeljen a hálózati csatlakozódugó és a hálózati kábel épségére. Amennyiben a készülék hálózati vezetékét ki kell cserélni, a cserét márkaszervizünknel végeztesse el.
- Csak az üzembe helyezés befejezése után csatlakoztassa a hálózati csatlakozódugót a hálózati csatlakozóaljzatba. Ügyeljen arra, hogy a hálózati dugasz üzembe helyezés után is könnyen elérhető legyen.
- A készülék csatlakozásának bontására, soha ne a hálózati kábelnél fogva húzza ki a csatlakozódugót. A kábelt mindig a csatlakozódugónál fogva húzza ki.
- A készülék megfelel az EGK irányelveinek.
- Kizárólag az Egyesült Királyságban és Írországban érvényes. A készülék egy 13 amperes hálózati csatlakozódugóval rendelkezik. Ha szükségessé válik a biztosíték cseréje a hálózati csatlakozódugóban, akkor egy 13 amperes ASTA (BS 1362) biztosítékra cserélje.

2.3 Vízhálózatra csatlakoztatás

- Ügyeljen arra, hogy ne okozzon sérülést a vízcsöveknek.
- Mielőtt új vagy hosszabb idő óta nem használt csövekhez csatlakoztatja a készüléket, addig folyassa a vizet, amíg az teljesen ki nem tisztul.
- A készülék első használata előtt ellenőrizze, hogy nincs-e szivárgás.
- A befolyócső biztonsági szeleppel, valamint dupla bevonattal ellátott belső vezetékkel rendelkezik.



VIGYÁZAT!

Veszélyes feszültség.

- Ha a befolyócső megsérül, akkor azonnal húzza ki a csatlakozódugót a fali csatlakozóaljzatból. Forduljon a márkaszervizhez a befolyócső cseréje érdekében.

2.4 Használat

- Ne üljön vagy álljon rá a nyitott ajtóra.
- A mosogatógépben használt mosogatószerek veszélyesek. Tartsa be a mosogatószer csomagolásán feltüntetett utasításokat.
- Ne igyon a készülékben lévő vízből, és ne játsszon vele.

- Az edényeket a mosogatógépből csak a mosogatóprogram lejáta után vegye ki. Mosogatószer maradhat az edényeken.
- A készülékből forró gőz szabadulhat ki, ha az ajtót mosogatóprogram futása közben kinyitja.
- Ne tegyen gyúlékony anyagot vagy gyúlékony anyaggal szennyezett tárgyat a készülékbe, annak közelébe, illetve annak tetejére.

2.5 Belső világítás



VIGYÁZAT!

Sérülésveszély.

- A készülék belső lámpával rendelkezik, amely bekapcsol, amikor az ajtaját kinyitják, és kikapcsol, amikor becsukják.
- A készülékben levő lámpa nem alkalmas helyiségek megvilágítására.
- A belső lámpa cseréje érdekében forduljon a márkaszervizhez.

2.6 Ártalmatlanítás

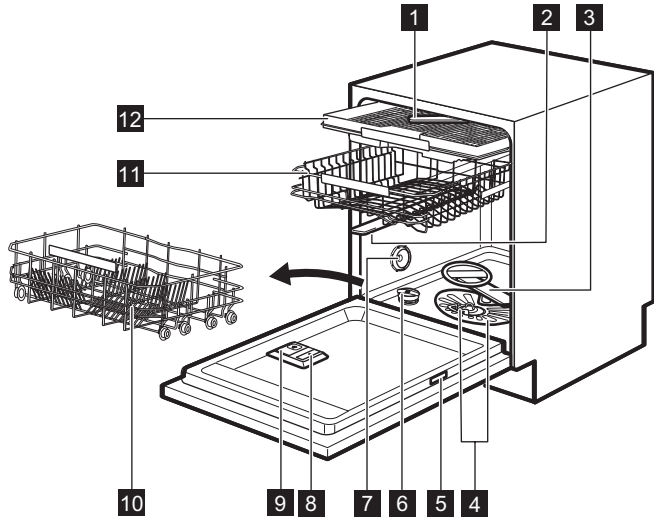


VIGYÁZAT!

Sérülés- vagy fulladásveszély.

- Bontsa a készülék hálózati csatlakozását.
- Vágja le a hálózati tápkábelt, és helyezze a hulladékba.
- Szerelje le az ajtókilincset, hogy megakadályozza gyermekek és kedvenc állatok készülékben rekedését.

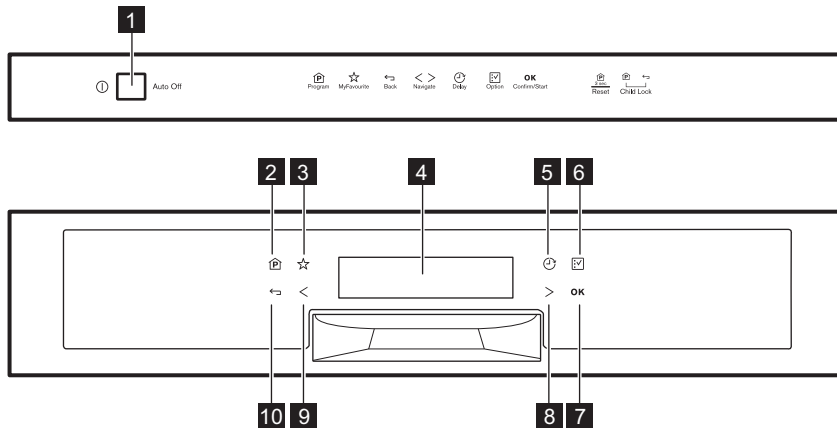
3. TERMÉKLEÍRÁS



- 1 Legfelső szórókar
- 2 Felső szórókar
- 3 Alsó szórókar
- 4 Szűrő
- 5 Adattábla
- 6 Sótartály
- 7 Szellőzőnyílás

- 8 Öblítőszer-adagoló
- 9 Mosószer-adagoló
- 10 Alsó kosár
- 11 Felső kosár
- 12 Evőeszközfiók

4. KEZELŐPANEL



- 1** Be/ki gomb
- 2** Program gomb
- 3** MyFavourite gomb
- 4** Kijelző
- 5** Delay gomb
- 6** Option gomb
- 7** OK gomb
- 8** Navigáció gomb
- 9** Navigáció gomb
- 10** Back gomb

4.1 Gomb viselkedése

Program gomb

- A gomb rövid megnyomásával a programlistába lehet lépni. Alapértelmezett program: ECO.
- Ha egy program működése közben hosszan (3 mp) megnyomja a gombot, azzal törlí a programot. A kijelzőn megjelenik az alapértelmezett program.
- Nyomja meg egyszerre a Program és Back gombot a Gyerekzár kiegészítő funkció be- vagy kikapcsolásához.

MyFavourite gomb

- A gomb rövid megnyomása kiválasztja a MyFavourite programot. Ha nem áll rendelkezésre mentett program, a kijelzőn a MyFavourite beállítása beállítás látható.
- A gomb hosszú megnyomására a MyFavourite beállítása beállítás jelenik meg.

Delay gomb

- Nyomja meg a program késleltetett indításának beállításához.

Option gomb

- A gombot megnyomva lépjen a kiegészítő funkciók és a beállítások listájába.

OK gomb

- Jóváhagyja a program, a kiegészítő funkciók és a beállítások kiválasztását.

Navigáció gombok

- A listák és szöveges információk görgetéséhez használja ezeket a gombokat.

Back gomb

- A gomb megnyomásával lehet visszatérni az előző képernyőre a módosítások mentése nélkül.

5. PROGRAMOK

Program-	Szennyezettség mértéke Töltet típusa	Programfázisok	Funkciók
ECO 50° 1)	<ul style="list-style-type: none"> • Normál szennyezettség • Edények és evőeszközök 	<ul style="list-style-type: none"> • Előmosogatás • Mosogatás (50 °C) • Öblítés • Szárítás 	<ul style="list-style-type: none"> • AutoOpen • Multitab
AutoFlex 45°-70° 2)	<ul style="list-style-type: none"> • Összes • Edények, evőeszközök, lábasok és fazekak 	<ul style="list-style-type: none"> • Előmosogatás • Mosogatás (45 °C – 70 °C) • Öblítés • Szárítás 	<ul style="list-style-type: none"> • Multitab
FlexiWash 50°-65° 3)	<ul style="list-style-type: none"> • Vegyes szennyezettség • Edények, evőeszközök, lábasok és fazekak 	<ul style="list-style-type: none"> • Előmosogatás • Mosogatás (50 °C és 65 °C) • Öblítés • Szárítás 	<ul style="list-style-type: none"> • Multitab
Intensive 70° 4)	<ul style="list-style-type: none"> • Erős szennyezettség • Edények, evőeszközök, lábasok és fazekak 	<ul style="list-style-type: none"> • Előmosogatás • Mosogatás (70 °C) • Öblítés • Szárítás 	<ul style="list-style-type: none"> • XtraPower⁵⁾ • Multitab
1 Hour 55°	<ul style="list-style-type: none"> • Enyhe szennyezettség • Edények és evőeszközök 	<ul style="list-style-type: none"> • Mosogatás (55 °C) • Öblítés 	<ul style="list-style-type: none"> • Multitab
Quick Plus 60° 6)	<ul style="list-style-type: none"> • Friss szennyezettség • Edények és evőeszközök 	<ul style="list-style-type: none"> • Mosogatás (60 °C) • Öblítés 	<ul style="list-style-type: none"> • Multitab
Glass Care 45°	<ul style="list-style-type: none"> • Normál vagy enyhe szennyeződés • Kényes cserép- és üvegedények 	<ul style="list-style-type: none"> • Mosogatás (45 °C) • Öblítés • Szárítás 	<ul style="list-style-type: none"> • Multitab

Program-	Szennyezettség mértéke Töltet típusa	Programfázisok	Funkciók
Rinse & Hold 7)	• Összes	• Előmosogatás	

1) Ezzel a programmal a leghatékonyabb víz- és energiafogyasztás mellett mosogathatja el a normál mértékben szennyezett edényeket és evőeszközöket. (Ezt a programot használják tesztprogramként a bevizsgáló intézetek.)

2) A készülék érzékeli a kosarakba helyezett edények mennyiségét és szennyezettségét. Automatikusan beállítja a szükséges hőmérsékletet és a vízmennyiséget, az energiafogyasztást és a program időtartamát.

3) Ezzel a programmal változatos mértékben szennyezett edényeket mosogathat el. Az erősen szennyezett edényeket az alsó kosárba, míg a normál mértékben szennyezetteket a felső kosárba tegye. Nagyobb a víznyomás és magasabb a vízhőmérséklet az alsó kosárban, mint a felső kosárban.

4) A jobb higiéniai eredmény elérése érdekében, e program magas hőmérsékletű öblítési fázist alkalmaz. Az öblítési fázis során a hőmérséklet 70 °C-on marad legalább 10 percig.

5) Ha a Gyors lehetőséget állítja be, a XtraPower funkció automatikusan kikapcsol.

6) Ezzel a programmal frissen szennyezett edényeket mosogathat el. Rövid idő alatt is kiváló eredményt nyújt.

7) Ezzel a programmal gyorsan leöblítheti az edényeket, hogy eltávolítsa az ételmaradékokat, és megakadályozza a kellemetlen szagok kialakulását. Ehhez a programhoz ne használjon mosogatószeret.

5.1 Fogyasztási értékek

Program 1)	Víz (l)	Energiafogyasztás (kWh)	Időtartam (perc)
ECO 50°	11	0.857	225
AutoFlex 45°-70°	7 - 14	0.6 - 1.4	40 - 150
FlexiWash 50°-65°	14 - 16	1.2 - 1.5	139 - 149
Intensive 70°	12.5 - 14.5	1.4 - 1.6	154 - 164
1 Hour 55°	9.5 - 10.5	1.10 - 1.30	55 - 65
Quick Plus 60°	10	0.9	30
Glass Care 45°	12 - 14	0.7 - 0.9	75 - 85
Rinse & Hold	4	0.1	14

1) A víz nyomása és hőmérséklete, a hálózati feszültség ingadozásai, a funkciók és az edények mennyisége módosíthatja az értékeket.

5.2 Tájékoztatás a bevizsgáló intézetek számára

A bevizsgálás elvégzéséhez szükséges összes információ megszerzéséhez küldjön egy e-mailt a következő címre:

info.test@dishwasher-production.com

Jegyezze fel az adattáblán található termékszámot (PNC).

6. BEÁLLÍTÁSOK

6.1 Beállítások listája

Beállítások	Értékek	Megnevezés
MyFavourite beállítása	Programok listája	Állítsa be kedvenc napi programját. Lásd a jelen fejezet idevonatkozó információit.
Idő	Óra és perc	Idő beállítása
Befejezés jelzőhang	Be Ki	Tájékoztatást nyújt, miután a program véget ért. Gyári beállítás: ki.
Nyomógomb hang	Ki Kattanás Sípolás	A gombok megnyomása esetén hallható hangjelzés beállítása.
Hangerő	1. szinttől 10. szintig.	A nyomógombok, hangjelzések és a befejezést jelző hangjelzés hangerejének beállítása. Gyári beállítás: 5. szint
Fényerő	0. szinttől 9. szintig.	A kijelző fényerejének beállítása. Gyári beállítás: 5. szint
Kontraszt	0. szinttől 9. szintig.	A kijelző kontrasztjának beállítása. Gyári beállítás: 5. szint
Vízkeménység	1. szinttől 10. szintig.	Állítsa be a vízlágyító szintjét a körzetében meglévő víz keménységnek megfelelően. Gyári beállítás: 5. szint
Nyelv	Nyelvek listája.	Állítsa be a megfelelő nyelvet. Alapértelmezett nyelv: English.
Beállítások visszaállítása	Visszaállítás Mégse	A készülék gyári beállításra való visszaállítása.
Öblítőszer szintje	0. szinttől 6. szintig. 0. szint = nincs öblítőszer adagolás.	Állítsa be az öblítőszer adagoló szintjét az öblítőszer szükséges mennyiségének megfelelően. Gyári beállítás: 4. szint

6.2 Beállítás mentése a memóriába

Mentés után a beállítás a következő módosításig marad érvényben.

1. Nyomja meg a **Option** gombot.
2. A beállítások listájának görgetéséhez használja a navigációs gombokat.
3. Válassza ki a beállítást.
4. Az értékek szintjére lépéshez nyomja meg az **OK** gombot.
5. Válassza ki a beállítás paramétereit.
6. Nyomja meg az **OK** gombot a megerősítéshez.

A kijelző a programlistát jeleníti meg. Ha egy másik beállítást szeretne menteni, ismételje meg az eljárást.

6.3 A MyFavourite program mentése

A hozzá tartozó kiegészítő funkciókat is mentheti a programmal együtt. Nem lehetséges a késleltetett indítás mentése

a programmal együtt, illetve a MyFavourite program késleltetett indítása. Egyszerre csak egy programot lehet a memóriában tárolni. Az új beállítás törli a korábbi beállítást.

1. Nyomja meg a **Option** gombot.
2. Válassza ki azokat a kiegészítő funkciókat, melyeket a programmal együtt szeretne a memóriába menteni.
3. Válassza a MyFavourite beállítása pontot.
4. Nyomja meg a **OK** gombot. A kijelző a programlistát jeleníti meg.
5. Válassza ki a programot, majd nyomja meg az **OK** gombot.

Amennyiben a program TimeSaver kiegészítő funkcióval rendelkezik, válassza a Gyors vagy Normál lehetőséget.

6. Nyomja meg az **OK** gombot a megerősítéshez.

A kijelző megerősíti, hogy a MyFavourite programot a rendszer mentette.

7. KIEGÉSZÍTŐ FUNKCIÓK

7.1 Kiegészítő funkciók listája

Kiegészítő funkciók	Értékek	Megnevezés
AutoOpen	Be Ki	A kiegészítő funkció használata energiát takarít meg a szárítási szakasz során a készülék ajtajának kinyitásával. Lásd a jelen fejezet idevonatkozó információit.
XtraPower	Be Ki	A kiegészítő funkció használatával nagyon jó mosogatási eredmény érhető el erősen szennyezett edények esetén. A víznyomás megnövekszik az előmosogatás és mosogatás során.
Gyerekszár	Bekapcsolás Mégse	Ez a funkció megakadályozza a gyermekeket abban, hogy játsszanak a kezelőpanel gombjaival. Lásd a jelen fejezet idevonatkozó információit.

Kiegészítő funkciók	Értékek	Megnevezés
Multitab	Be Ki	Kapcsolja be ezt a kiegészítő funkciót, ha kombinált mosogatószer-tablettákat szeretne használni. Lásd a jelen fejezet idevonatkozó információit.

7.2 Kiegészítő funkció beállítása

Bizonyos kiegészítő funkciók nem kombinálhatóak egymással. Amikor két olyan kiegészítő funkciót választ, melyek nem kombinálhatóak egymással, a készülék automatikusan kikapcsolja az egyik funkciót. A kijelzőn egy üzenet jelzi, hogy a készülék melyik kiegészítő funkciót kapcsolta ki.

A program végén vagy a program törlésekor a kiegészítő funkciók visszaállnak az alapértelmezett értékekre.

1. Nyomja meg a **Option** gombot.
2. A kiegészítő funkciók listájának görgetéséhez használja a navigációs gombokat.
3. Válasszon ki egy funkciót.
4. Az értékek szintjére lépéshez nyomja meg az **OK** gombot.
5. Válassza ki a kiegészítő funkció beállításait.
6. Nyomja meg az **OK** gombot a megerősítéshez.

A kijelző a programlistát jeleníti meg. Ha egy másik kiegészítő funkciót szeretne beállítani, ismételje meg az eljárást.

7.3 Multitab

Az öblítőszeret, mosogatószert, regeneráló só-t és más adalékanyagokat együttesen tartalmazó tabletták használata esetén kapcsolja be ezt a kiegészítő funkciót. A tabletták egyéb tisztító- vagy öblítőszeret is tartalmazhatnak.

Ez a kiegészítő funkció leállítja a só betöltését a sótartályból. A sófeltöltési üzenet nem jelenik meg a kijelzőn.

A kiegészítő funkció bekapcsolásakor a program időtartama meghosszabbodik, hogy a tisztítás és a szárítás még eredményesebb legyen a mosogatószer-tabletták használatakor.

A Multitab nem állandó kiegészítő funkció, és minden ciklusnál be kell állítani.

- Be : Multitab be.
- Ki : Multitab ki.

Ha bekapcsolja a Multitab kiegészítő funkciót, az öblítőszer-adagoló folytatja az öblítőszer adagolását. Azonban kikapcsolható az öblítőszer adagolása az öblítőszer szintjének 0 értékre állításával. Ebben az esetben előfordulhat, hogy a szárítási eredmény nem lesz kielégítő.

7.4 TimeSaver

Ez a kiegészítő funkció növeli a víz nyomását és hőmérsékletét.

A mosogatási és szárítási fázisok rövidebbek. A program teljes időtartama körülbelül 50%-kal csökken.

A mosogatás eredményessége megegyezik a normál időtartamú program eredményességével, azonban előfordulhat, hogy a szárítási eredmény kevésbé lesz kielégítő.



A kiegészítő funkció nem használható minden rendelkezésre álló programnál. Ha a kiegészítő funkció használható a programmal, eldöntheti, hogy be- vagy kikapcsolja a TimeSaver kiegészítő funkciót.

Válassza ki a programot, majd nyomja meg az **OK** gombot.

Amikor a TimeSaver kiegészítő funkció használható a kiválasztott programmal, a Gyors és Normál lehetőség, valamint az ezekhez tartozó időtartam jelenik meg a kijelzőn:

- Gyors: válassza ezt a lehetőséget a TimeSaver kiegészítő funkció bekapcsolásához, majd megerősítéshez nyomja meg az **OK** gombot.
- Normál: válassza ezt a lehetőséget a TimeSaver kiegészítő funkció kikapcsolásához, majd megerősítéshez nyomja meg az **OK** gombot.

Mielőtt a TimeSaver kiegészítő funkciót az ECO programmal beállítja, kapcsolja ki az AutoOpen kiegészítő funkciót.

7.5 Gyerekzár

Ez a kiegészítő funkció megakadályozza a gyermekeket abban, hogy játsszanak a kezelőpanel gombjaival, amikor egy program működik, vagy amikor a készülék bekapcsol, és használatra készen áll.

Ha bekapcsolja a Gyerekzár kiegészítő funkciót az ECO program működése közben, az AutoOpen kiegészítő funkció automatikusan kikapcsol.

Nyomja meg egyszerre a **Program** és **Back** gombot.

A kijelzőn egy üzenet jelzi a Gyerekzár kiegészítő funkció bekapcsolását.

A Gyerekzár kiegészítő funkció kikapcsolásához ismétlje meg a műveletet.

8. AZ ELSŐ HASZNÁLAT ELŐTT

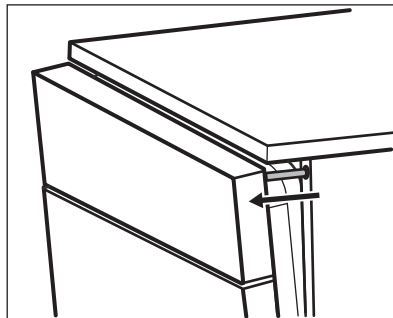
A készülék első használatba vételekor be kell állítania a nyelvet és az időt. Az alapértelmezett nyelv az English.

1. Állítsa be a nyelvet
 - Nyomja meg az **OK** gombot az English jóváhagyásához.

7.6 AutoOpen

Az ECO program kiválasztásakor ez a funkció automatikusan bekapcsol, és nem lehetséges ezen funkció más programokkal való kiválasztása.

Az AutoOpen funkciót a funkciólistában lehet kikapcsolni. Ebben az esetben megnövekszik az energiafogyasztás.



- A szárítási szakasz működése közben egy mechanizmus kinyitja a készülék ajtaját, és nyitva tartja azt.
- Miután a program véget ért, a mechanizmus visszahúzódik, azonban a készülék ajtaja résnyire nyitva marad, vagy visszahúzódik, de nem záródik.



FIGYELMEZTETÉS!

Amikor a mechanizmus nyitva tartja a készülék ajtaját, ne próbálja meg az ajtót becsukni. Ez kárt tehet a készülékben.

- Válassza ki az új nyelvet, majd jóváhagyáshoz nyomja meg az **OK** gombot.
2. Állítsa be az időt, majd jóváhagyáshoz nyomja meg az **OK** gombot.
 3. **Ellenőrizze, hogy a vízlágyító aktuális szintje megfelel-e a használt víz keménységének.**

Amennyiben nem, állítsa be a vízlágyító szintjét.

4. Töltse fel sótartályt.
5. Töltse fel az öblítőszer-adagolót.
6. Nyissa ki a vízcspapot.
7. A készülékben levő gyártási maradványok eltávolításához indítson el egy mosogatóprogramot. Ne használjon mosogatószert, és ne töltse meg a kosarakat.

Miután elindít egy programot, a készüléknek kb. 5 percre van szüksége ahhoz, hogy a vízlágyítóban lévő műgyantát regenerálja. Ekkor úgy tűnhet, hogy a készülék nem működik megfelelően. A mosási fázis csak akkor kezdődik meg, amikor a fenti művelet véget ér. Ez a műveletsor rendszeres időközönként ismétlődik.

Vízkeménység

Német fok (°dH)	Francia fok (°fH)	mmol/l	Clarke fok	Vízlágyító szintje
47 - 50	84 - 90	8.4 - 9.0	58 - 63	10
43 - 46	76 - 83	7.6 - 8.3	53 - 57	9
37 - 42	65 - 75	6.5 - 7.5	46 - 52	8
29 - 36	51 - 64	5.1 - 6.4	36 - 45	7
23 - 28	40 - 50	4.0 - 5.0	28 - 35	6
19 - 22	33 - 39	3.3 - 3.9	23 - 27	5 1)
15 - 18	26 - 32	2.6 - 3.2	18 - 22	4
11 - 14	19 - 25	1.9 - 2.5	13 - 17	3
4 - 10	7 - 18	0.7 - 1.8	5 - 12	2
<4	<7	<0.7	< 5	1 2)

1) Gyári beállítás.

2) Ezen a szinten ne használjon sót.

8.2 Sótartály**FIGYELMEZTETÉS!**

Csak mosogatógéphez készült, speciális sót használjon.

A só a vízlágyítóban a gyanta regenerálására, valamint a napi

8.1 A vízlágyító

A vízlágyító a vezetékes vízben található ásványi anyagok eltávolítására szolgál, amelyek hátrányosan befolyásolnák a mosogató eredményességét, valamint rongálnák a készüléket.

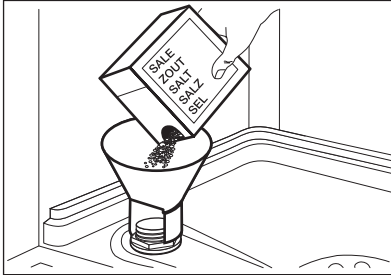
Annál keményebb a víz, minél többet tartalmaz ezekből az ásványi anyagokból. A vízkeménységet különböző mértékegységekkel mérik.

A vízlágyítót a lakóhelyén jellemző vízkeménységhez kell beállítani. A víz keménységét illetően a helyi vízművektől kaphat tájékoztatást. A jó mosogatósi eredmény eléréséhez fontos a vízlágyító szintjének pontos beállítása.

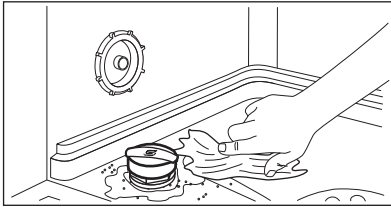
használat során a megfelelő mosogatósi eredmény biztosítására szolgál.

A sótartály feltöltése

1. Csavarja le a sótartály kupakját az óramutató járásával ellenkező irányba.
2. Öntsön 1 liter vizet a sótartályba (csak az első alkalommal).
3. Töltse fel a sótartályt regeneráló sóval.



4. Távolítsa el a sótartály nyílása körül lévő sót.



5. Csavarja vissza a kupakot az óramutató járásával megegyező irányban a sótartály bezárásához.

i Víz és só juthat ki a töltés során a sótartályból. Korrózióveszély. Ennek megakadályozására, a sótartály feltöltése után indítson el egy programot.

i Ha a sótartályt fel kell tölteni, a kijelzőn egy üzenet jelenik meg.

8.3 Öblítőszer-adagoló

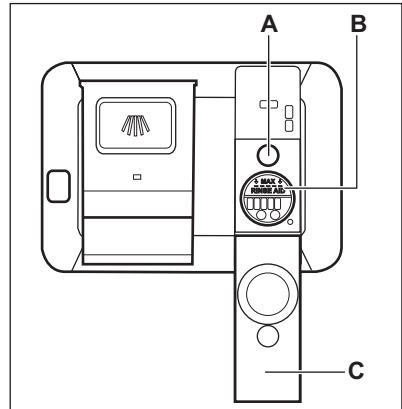
Az öblítőszer lehetővé teszi, hogy az edények folt- és csikmentesen száradjanak.

Az öblítőszer adagolása a forró vizes öblítési fázis alatt automatikusan történik.

Az öblítőszer adagolási mennyisége az 1. szint (legkisebb mennyiség) és 6. szint (legnagyobb mennyiség) között állítható be. A 0. szint kikapcsolja az öblítőszer-adagolót; ekkor nem történik öblítőszer-adagolás.

Gyári beállítás: 4. szint

Hogyan töltsük fel az öblítőszer-adagolót?



FIGYELMEZTETÉS!

Csak mosogatógépekhez készített öblítőszeret használjon.

1. Nyissa fel a fedelet (C).
2. Az öblítőszer-adagolót (B) a „MAX” jelzésig töltsse fel öblítőszerrel.
3. A kiomlott öblítőszer nedvszívó törlőkendővel távolítsa el, hogy a mosogatóprogram alatt megakadályozza a túlzott habképződést.
4. Zárja le a fedelet. Ellenőrizze, hogy a fedél reteszeli-e a helyén.



Töltse fel az öblítőszer-adagolót, amikor a visszajelző (A) világos lesz.

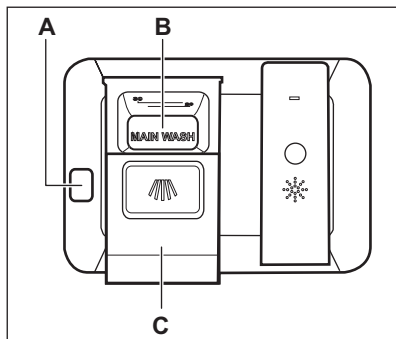


Ha az öblítőszer-adagolót fel kell tölteni, a kijelzőn egy üzenet jelenik meg.

9. NAPI HASZNÁLAT

1. Nyissa ki a vízcsapot.
2. A készülék bekapcsolásához nyomja meg a be/ki gombot.
 - Töltse fel a sótartályt, ha a kijelzőn a regeneráló só feltöltésére vonatkozó üzenet jelenik meg.
 - Ha a kijelzőn az öblítőszer feltöltésére vonatkozó üzenet jelenik meg, töltse fel az öblítőszer-adagolót.
3. Pakolja meg megfelelően a kosarakat.
4. Töltse be a mosogatószert. Ha kombinált mosogatószer-tablettákat használ, akkor aktiválja a Multitab kiegészítő funkciót.
5. Állítsa be és indítsa el a töltet típusának és a szennyeződés mértékének megfelelő programot.

9.1 A mosogatószer használata



FIGYELMEZTETÉS!

Csak mosogatógéphez készült, speciális mosogatószert használjon.

1. A kioldó gomb megnyomásával (A) nyissa ki a fedelet (C).
2. Tegye a mosogatószert por vagy tableta formájában az adagolóba (B).
3. Ha előmosogatási fázissal rendelkező mosogatóprogramot használ, tegyen egy kevés mosogatószert a készülék ajtajának belsejébe.
4. Zárja le a fedelet. Ellenőrizze, hogy a fedél reteszeli-e a helyén.

9.2 Program kiválasztása és elindítása

Az Auto Off funkció

Ha a készülék nem végez tevékenységet, akkor az energiafogyasztás csökkentése érdekében ez a funkció automatikusan kikapcsolja a készüléket.

A funkció az alábbiak esetén lép működésbe:

- A program befejezése után 5 perccel.
- 5 perccel azután, ha a program nem indult el.

A program indítása

1. A készülék bekapcsolásához nyomja meg a be/ki gombot.
 2. Csukja be a készülék ajtaját.
 3. Válassza ki a megfelelő kiegészítő funkciókat. A kiegészítő funkciók beállítása után lépjen vissza a programlistába.
 4. Válasszon ki egy programot. Mindig az ECO az alapértelmezett program. Amennyiben a program kombinálható a TimeSaver kiegészítő funkcióval, válassza ki a Gyors vagy Normál lehetőséget.
 5. Nyomja meg a **OK** gombot; a program automatikusan elindul.
- Amikor a program elkezdődik, a kijelzőn a következő látható:

- A program időtartamának visszaszámlálása 1 perces lépésekben.
- A fűtő program szimbóluma.
- A kijelző alsó részén egy programsáv látható. A középső szegmens folyamatosan világít, míg a két oldalsó szegmens villog. A program előrehaladtával a folyamatosan világító szegmensek száma nő.

A MyFavourite program elindítása

1. A készülék bekapcsolásához nyomja meg a be/ki gombot.
2. Csukja be a készülék ajtaját.
3. Nyomja meg a MyFavourite gombot; a program automatikusan elindul.

Amikor a program elkezdődik, a kijelzőn a következő látható:

- A program időtartamának visszaszámlálása 1 perces lépésekben.
- A futó program szimbóluma.
- A kijelző alsó részén egy programsáv látható. A középső szegmens folyamatosan világít, míg a két oldalsó szegmens villog. A program előrehaladtával a folyamatosan világító szegmensek száma nő.

A program indításának késleltetése

A késleltetett indítás beállítása a MyFavourite program esetén nem lehetséges.

1. Állítsa be a programot.
2. Nyomja meg a **Delay** gombot. A kijelző a következőket jeleníti meg:
 - Elindítás: A program indításának időpontja.
 - Befejezés: A program befejezésének időpontja.
3. A jobb oldali navigációs gomb többszöri megnyomásával növelje a késleltetett indítás óráinak számát. A program kezdetét 1–24 órával késleltetheti. Az órák számának csökkentéséhez nyomja meg a bal oldali navigációs gombot.

Az időt a Elindítás jelzi, és a Befejezés értéke frissül.

4. Nyomja meg az **OK** gombot a jóváhagyáshoz és a visszaszámlálás elindításához. Amikor a visszaszámlálás befejeződött, automatikusan megkezdődik a program végrehajtása.

Ajtónyitás a készülék működése alatt

Ha kinyitja az ajtót egy program futása közben, a készülék leáll. Amikor ismét becsukja az ajtót, a visszaszámlálás a megszakítási ponttól folytatódik.



Ha a szárítási fázis alatt 30 másodpercnél hosszabb időre kinyitja az ajtót, az éppen futó program kikapcsol. Ez nem történik meg, ha ECO program fut AutoOpen kiegészítő funkcióval.

Visszaszámlálás alatt a késleltetett indítás leállítása

1. Nyomja meg a **Delay** gombot.
2. Az órák számának csökkentéséhez többször nyomja meg a bal oldali navigációs gombot, amíg el nem éri a 0h értéket.
3. Nyomja meg a **OK** gombot. A kijelzőn megjelenik a Késleltetés törlése felirat, valamint az alábbiak:
 - Igen: Nyomja meg a **OK** gombot; a kiválasztott program elindul.
 - Nem: Nyomja meg a **OK** gombot; a kijelző visszatér a késleltetett visszaszámláláshoz.

A késleltetett indítás törlése úgy is lehetséges, ha követi azt az eljárást, mellyel az éppen futó programot lehet megszakítani, azonban ebben az esetben a kiválasztott program és a kiegészítő funkciók visszatérnek az alapértelmezett értékükre.

Folyamatban levő program törlése

Nyomja le, és körülbelül 3 másodpercig tartsa nyomva a **Program** gombot, amíg a kijelzőn nem jelenik a Törli a mosogatást? üzenet.

- Válassza a Folytatás lehetőséget a folyamatban levő program folytatásához. Nyomja meg az **OK** gombot a megerősítéshez.

- Válassza a Leállítás lehetőséget a folyamatban levő program megszakításához. Nyomja meg az **OK** gombot a megerősítéshez. Egy új mosogatóprogram elindítása előtt ellenőrizze, hogy van-e mosogatószer a mosogatószer-adagolóban.

Program vége

Amikor a program befejeződött, a kijelzőn 0:00 és Program vége jelenik meg.

A programsáv összes szegmense folyamatosan világít.

Az ajtó kinyitásakor a készülék automatikusan kikapcsol.

1. A készülék kikapcsolásához nyomja meg a be/ki gombot, vagy várja meg, hogy az Auto Off funkció automatikusan kikapcsolja a készüléket. Ha az Auto Off funkció bekapcsolása előtt kinyitja az ajtót, akkor automatikusan leáll a készülék.
2. Zárja el a vízcsapot.

10. HASZNOS TANÁCSOK ÉS JAVASLATOK

10.1 Általános

Az alábbi ötletek optimális tisztítási és szárítási eredményt biztosítanak a napi használat során, valamint segítséget nyújtanak a környezet megóvásában.

- Távolítsa el a nagyobb ételmaradványokat az edényekről.
- Az edényeket ne öblítse le kézzel előzetesen. Ha szükséges, használja az előmosogatósi programot (ha van), vagy válasszon előmosogatósi fázissal rendelkező mosogatóprogramot.
- Mindig használja ki a kosarak teljes területét.
- A készülékbe való bepakolásakor ügyeljen arra, hogy a szűrőkar fúvókáiból kilépő víz teljesen elérhesse és lemoshassa az edényeket. Ügyeljen arra, hogy az edények ne érjenek egymáshoz, illetve ne fedjék le egymást.
- A mosogatószert, öblítőszert és só-t használhatja különállóan, vagy használjon kombinált mosogatószertablettákat (pl.: „3 az 1-ben”, „4 az 1-ben”, „Mind az 1-ben”). Kövesse a csomagoláson feltüntetett utasításokat. A kombinált mosogatószertabletták általában 21 °dH vízkeménységhez alkalmasak. Az olyan környéken, ahol a vízkeménység túllépi ezt a határértéket, öblítőszert és só-t is kell használni. Ha kombinált mosogatószertablettákat használ, akkor választhatja a Multitab kiegészítő funkciót (ha rendelkezésre

áll). Ez a kiegészítő funkció növeli a tisztítás és a szárítás eredményességét a kombinált mosogatószertabletták használatakor.

- Válassza ki a töltet típusának és a szennyeződés mértékének megfelelő programot. Az ECO programmal a leghatékonyabb víz- és energiafogyasztás mellett mosogathatja el a normál mértékben szennyezett edényeket és evőeszközöket.

10.2 Só, öblítőszert és mosogatószert használata

- Kizárólag só-t, öblítőszert és mosogatószert használjon a mosogatógépből. Egyéb termékek károsodást okozhatnak a készülékben.
- A kombinált mosogatószertabletták általában 21 °dH vízkeménységhez alkalmasak. Az olyan környéken, ahol a vízkeménység túllépi ezt a határértéket, öblítőszert és só-t is kell használni a kombinált mosogatószertabletták mellett. Azonban az olyan környéken, ahol a víz kemény vagy nagyon kemény, javasoljuk a különálló mosogatószert (további funkciókkal nem rendelkező por, gél, tabletták), öblítőszert és só-t használatát az optimális tisztítási és szárítási eredmény eléréséhez.
- Ha kombinált mosogatószertablettákat használ, akkor választhatja a Multitab kiegészítő funkciót (ha

rendelkezésre áll). Ez a kiegészítő funkció növeli a tisztítás és a szárítás eredményességét a kombinált mosogatószer-tabletták használatakor.

- Rövid programok során nem oldódnak fel teljesen a mosogatószer tabletták. A mosogatószer maradványok edényeken való lerakódásának megakadályozására hosszú programoknál használja a tablettákat.
- Ne használjon a szükségesnél több mosogatószer. További információkért olvassa el a mosogatószer csomagolásán található útmutatásokat.

10.3 Mit tegyek, ha szeretném abbahagyni a kombinált mosogatószer-tabletták használatát?

Külön mosogatószer, só és öblítőszer használatának megkezdése előtt végezze el az alábbi lépéseket:

1. Állítsa be a legmagasabb szintet a vízlágyítóban.
2. Ellenőrizze, hogy tele van-e a sótartály és az öblítőszer-adagoló.
3. Indítsa el a legrövidebb programot, mely öblítési fázist tartalmaz. Ne használjon mosogatószert, és ne töltsen meg a kosarakat.
4. A program lefutása után állítsa be a vízlágyítót a lakhelyén levő vízkeménységnek megfelelően.
5. Állítsa be az adagolt öblítőszer mennyiségét.

10.4 A kosarak megtöltése

- Csak mosogatógépbe tehető darabok mosogatására használja a készüléket.
- Ne tegyen fából, szaruból, alumíniumból, ónból és rézből készült darabokat a készülékbe.
- Ne helyezzen a készülékbe vizet felszívó darabokat (szivacsot, rongyot).
- Távolítsa el az ételmaradékot az edényekről.

- Áztassa fel az edényekre égett ételt.
- Az üreges tárgyakat (pl. csészék, poharak és lábasok) nyílásukkal lefele tegye be.
- Fontos, hogy az edények és evőeszközök ne csússzanak egymásba. Keverje más evőeszközökkel a kanalakat.
- Ellenőrizze, hogy a poharak nem érnek-e más poharakhoz.
- A kisebb tárgyakat helyezze az evőeszközöskosárba.
- A könnyű darabokat helyezze a felső kosárba. Ügyeljen arra, hogy az eszközök ne mozdulhassanak el.
- A mosogatóprogram elindítása előtt győződjön meg arról, hogy a szórókar szabadon mozoghat.

10.5 Egy program indítása előtt

A következőket ellenőrizze:

- A szűrők tiszták és megfelelően vannak elhelyezve.
- Szoros a sótartály kupakjának rögzítése.
- Nem tömödtek el a szórókarok.
- Van regeneráló só és öblítőszer (ha nem kombinált mosogatószertablettákat használ).
- Megfelelő az edények elhelyezése a kosarakban.
- A kiválasztott program megfelel a töltet típusának és a szennyeződés mértékének.
- Megfelelő mennyiségű mosogatószert használ.

10.6 A kosarak kipakolása

1. Hagyja lehűlni az edényeket, mielőtt kipakolná a készülékből. A forró edények könnyebben megsérülnek.
2. Először az alsó kosarat, majd a felső kosarat ürítse ki.



Miután a program véget ért, víz maradhat a készülék oldalfalain és ajtaján.

11. ÁPOLÁS ÉS TISZTÍTÁS



VIGYÁZAT!

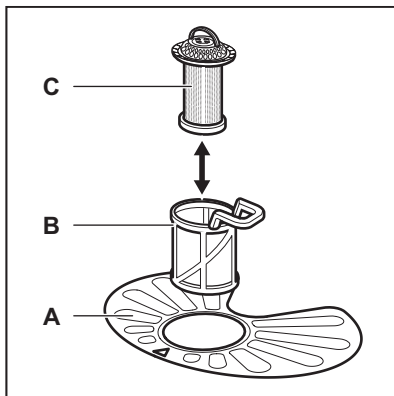
Karbantartás előtt kapcsolja ki a készüléket, és húzza ki a hálózati csatlakozódugót a csatlakozóaljzattól.



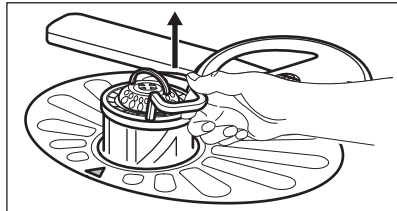
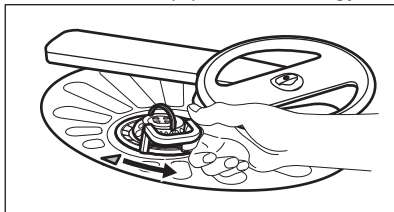
Az elszennyeződött szűrők és az eltömődött szűrőkarok rontják a mosogatás eredményességét. Rendszeresen ellenőrizze, és szükség esetén tisztítsa meg azokat.

11.1 A szűrők tisztítása

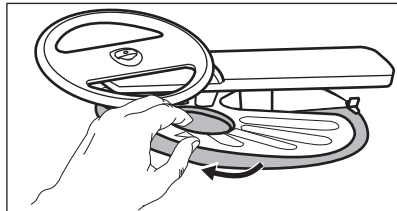
A szűrőrendszer 3 részegységből áll.



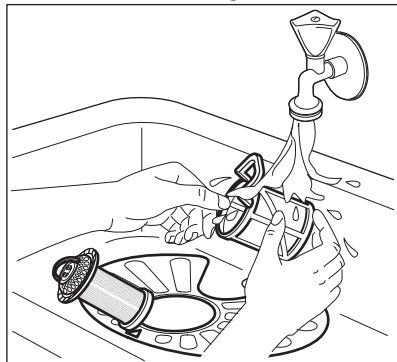
1. Az óramutató járásával ellentétesen fordítsa el a (B) szűrőt, és vegye ki.



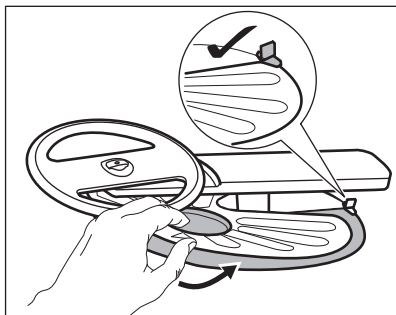
2. Húzza ki a (C) szűrőt a (B) szűrőből.
3. Vegye ki a lapos szűrőt (A).



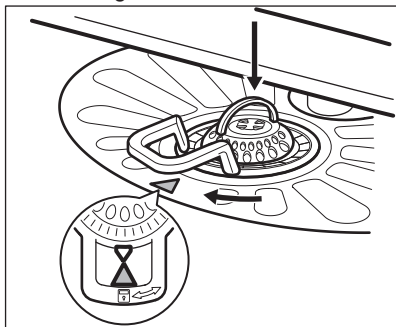
4. Vízzel tisztítsa meg a szűrőket.



5. Győződjön meg arról, hogy nincs ételmaradvány vagy egyéb szennyeződés a vízgyűjtőben vagy annak széle körül.
6. Tegye vissza a lapos szűrőt (A) a helyére. Ügyeljen arra, hogy megfelelően helyezkedjen el a két vezetősín alatt.



7. Szerelje vissza a szűrőket (B) és (C).
8. Tegye vissza a szűrőt (B) a lapos szűrőbe (A). Az óramutató járásával megegyező irányban forgassa, amíg nem rögzül.



FIGYELMEZTETÉS!

A szűrők helytelen pozíciója nem kielégítő mosogatási eredményt okoz, és a készüléket is károsítja.

12. HIBAELHÁRÍTÁS

A készülék nem indul el, vagy működés közben leáll. Mielőtt a márkaszervizhez fordul, győződjön meg arról, hogy saját maga képes-e a hiba elhárítására a táblázatban található információk segítségével.

11.2 A szórókarok tisztítása

Ne szerelje ki a szórókarokat. Ha a szórókarok furatai eltömődnének, a szennyeződés megmaradó részét egy hegyes végű tárggyal távolítsa el.

11.3 Külső tisztítás

- A készüléket puha, nedves ruhával tisztítsa.
- Csak semleges tisztítószerrel használjon.
- Ne használjon súrolószert, súrolószivacsot vagy oldószereket.

11.4 Belső tisztítás

- Egy puha, nedves ronggyal gondosan tisztítsa meg a készüléket, beleértve az ajtó gumi tömítését.
- Amennyiben rendszeresen rövid időtartamú programokat használ, ezek zsír- és vízkőlerakódásokat okozhatnak a készülék belsejében. Ennek megakadályozása érdekében azt javasoljuk, hogy legalább 2 havonta futtasson le egy hosszú időtartamú mosogatóprogramot.

Bizonyos meghibásodások esetén a kijelzőn egy üzenet jelenik meg.

Jelenség	Lehetséges megoldás
Nem lehet bekapcsolni a készüléket.	<ul style="list-style-type: none"> • Ügyeljen arra, hogy a villásdugó be legyen dugva a hálózati aljzatba. • Ellenőrizze, hogy nem oldott-e ki valamelyik biztosíték a biztosítékdobozban.

Jelenség	Lehetséges megoldás
A program nem indul el.	<ul style="list-style-type: none"> Ellenőrizze, hogy a készülék ajtaja be van-e csukva. Nyomja meg: OK Ha késleltetett indítás van beállítva, törölje azt, vagy várja meg a visszaszámlálás befejeződését. A készülék megkezdte a gyanta regenerálását a vízlágyítóban. A művelet időtartama kb. 5 perc.
A készülék nem tölt be vizet. A kijelzőn a következő üzenet látható: Figyelem: A készülék nem tölti be a vizet.	<ul style="list-style-type: none"> Ellenőrizze, hogy nyitva van-e a vízcsap. Ellenőrizze, hogy a hálózati víznyomás nem túl alacsony-e. Ezzel kapcsolatban kérjen tájékoztatást a helyi vízműtől. Ellenőrizze, hogy a vízcsap nincs-e eltömődve. Ellenőrizze, hogy a vízbefolyó-tömlőben található szűrő nincs-e eltömődve. Ellenőrizze, hogy a vízbefolyó-tömlő nincs-e megcsavarodva vagy megtörve.
A készülék nem engedi ki a vizet. A kijelzőn a következő üzenet látható: Figyelem: A készülék nem engedi le a vizet.	<ul style="list-style-type: none"> Ellenőrizze, hogy a szifon nincs-e eltömődve. Ellenőrizze, hogy a kifolyócső nincs-e megcsavarodva vagy megtörve.
A kifolyásgátló bekapcsolt. A kijelzőn a következő üzenet látható: Figyelem: Bekapcsolt a kifolyásgátló rendszer.	<ul style="list-style-type: none"> Zárja el a vízcsapot, és forduljon a márkaszervizhez.

Miután ellenőrizte a készüléket, kapcsolja azt ki, majd kapcsolja be újra. Ha a probléma ismét jelentkezik, akkor forduljon a márkaszervizhez.

A táblázatban nem található riasztási üzenetekkel vagy hibákkal kapcsolatban forduljon a márkaszervizhez.

12.1 A mosogatás és a szárítás eredménye nem kielégítő

Jelenség	Lehetséges megoldás
Fehéres csíkok vagy kékes réteg látható a poharakon és edényeken.	<ul style="list-style-type: none"> Túl nagy volt az adagolt öblítőszer mennyisége. Állítsa alacsonyabb helyzetbe az öblítőszer fordítókart. Túl sok volt a mosogatószer.
Szennyeződések és cseppnyomok vannak a poharakon és edényeken.	<ul style="list-style-type: none"> Nem elegendő az adagolt öblítőszer mennyisége. Állítsa magasabb helyzetbe az öblítőszer fordítókart. Lehet, hogy az öblítőszer minősége az oka.

Jelenség	Lehetséges megoldás
Nedvesek az edények.	<ul style="list-style-type: none"> Nem szerepel szárítási fázis a programban, vagy alacsony a szárítási fázis hőmérséklete. Az öblítőszer-adagoló üres. Lehet, hogy az öblítőszer minősége az oka. Lehet, hogy a kombinált mosogatószer-tabletták minősége az oka. Próbálkozzon másik márkával, vagy töltsse fel az öblítőszer-adagolót, és kombinált mosogatószer-tablettákkal együtt használja az öblítőszer-t.



A lehetséges okok megismerésére nézze meg a „**HASZNOS TANÁCSOK ÉS JAVASLATOK**” című fejezetet.

13. MŰSZAKI INFORMÁCIÓK

Méretek	Szélesség / magasság / mélység (mm)	596 / 818 - 898 / 575
Elektromos csatlakoztatás ¹⁾	Feszültség (V)	220 - 240
	Frekvencia (Hz)	50
Hálózati víznyomás	Min. / max. bar (MPa)	0.5 (0.05) / 8 (0.8)
Vízellátás	Hidegvíz vagy melegvíz ²⁾	maximum 60 °C
Kapacitás	Teríték	15
Energiafogyasztás	Bekapcsolva hagyva (W)	0.99
Energiafogyasztás	Kikapcsolt állapotban (W)	0.10

¹⁾ A további értékeket lásd az adattáblán.

²⁾ Ha a melegvíz alternatív energiaforrásból származik (pl. napelemek, szélenergia), akkor az energiafogyasztás csökkentése érdekében használja a melegvíz-vezetékét.

14. KÖRNYEZETVÉDELMI TUDNIVALÓK

jelzéssel ellátott anyagok újrahasznosíthatóak. Újrahasznosításhoz tegye a megfelelő konténerekbe a csomagolást. Járuljon hozzá környezetünk és egészségünk védelméhez, és hasznosítsa újra az elektromos és elektronikus hulladékot. A

tiltó szimbólummal ellátott készüléket ne dobja a háztartási hulladék közé. Juttassa el a készüléket a helyi újrahasznosító telepre, vagy lépjen

kapcsolatba a hulladékkezelésért felelős hivatallal.

KAZALO

1. NAVODILA ZA VARNO UPORABO.....	47
2. VARNOSTNE INFORMACIJE.....	48
3. OPIS IZDELKA.....	50
4. UPRAVLJALNA PLOŠČA.....	51
5. PROGRAMI.....	52
6. NASTAVITVE.....	54
7. FUNKCIJE.....	55
8. PRED PRVO UPORABO.....	57
9. VSAKODNEVNA UPORABA.....	59
10. NAMIGI IN NASVETI.....	61
11. VZDRŽEVANJE IN ČIŠČENJE.....	63
12. ODPRAVLJANJE TEŽAV.....	65
13. TEHNIČNE INFORMACIJE.....	66

MISLIMO NA VAS

Zahvaljujemo se vam za nakup Electroluxove naprave. Izbrali ste izdelek, ki vključuje desetletja profesionalnih izkušenj in izboljšav. Inovativen in eleganten je bil zasnovan z mislijo na vas. Kadarkoli ga boste uporabili, ste lahko prepričani v zagotovitev odličnih rezultatov.

Dobrodošli pri Electroluxu.

Obiščite naše spletno mesto za:



Nasvete glede uporabe, brošure, odpravljanje motenj, servisne informacije:
www.electrolux.com



Registrirajte vaš izdelek za boljši servis:
www.registerelectrolux.com



Kupite dodatke, potrošni material in originalne nadomestne dele za vaš aparat:
www.electrolux.com/shop

POMOČ STRANKAM IN SERVIS

Priporočamo uporabo originalnih nadomestnih delov.

Ko kličete servis, imejte pri roki naslednje podatke: model, številko izdelka, serijsko številko.

Podatke najdete na ploščici s tehničnimi podatki.



Opozorilo / Pozor - Varnostne informacije



Splošne informacije in nasveti



Okoljske informacije.

Pridržujemo si pravico do sprememb.

1. ⚠ NAVODILA ZA VARNO UPORABO

Pred namestitvijo in uporabo naprave natančno preberite priložena navodila. Proizvajalec ni odgovoren za poškodbe in škodo, nastalo zaradi napačne namestitve in uporabe. Navodila shranite skupaj z napravo za poznejšo uporabo.

1.1 Splošna varnostna navodila

- Ta naprava je namenjena uporabi v gospodinjstvu in podobni vrsti uporabe, npr.:
 - kmečkih hišah; kuhinjah za zaposlene v trgovinah, pisarnah in drugih delovnih okoljih,
 - s strani gostov v hotelih, motelih, kjer nudijo prenočišča z zajtrkom, in drugih stanovanjskih okoljih.
- Ne spreminjajte specifikacij te naprave.
- Delovni tlak vode (najmanjši in največji) mora biti med 0.5 (0.05) / 8 (0.8) barov (Mpa).
- Upoštevajte največje število 15 pogrinjkov.
- Če je napajalni kabel poškodovan, ga mora zamenjati predstavnik proizvajalca, pooblaščenega servisnega centra ali druga strokovno usposobljena oseba, da se izognete nevarnosti.
- Nože in jedilni pribor z ostrimi konicami vstavite v košarico za jedilni pribor, tako da bodo konice obrnjene navzdol ali vodoravno.
- Vrat naprave ne puščajte odprtih brez nadzora, da preprečite padec nanje.
- Pred vzdrževanjem izklopite napravo in iztaknite vtič iz vtičnice.
- Za čiščenje naprave ne uporabljajte vodnega pršca in pare.
- Napravo je treba priključiti na vodovodni sistem z novim priloženim kompletom cevi. Starih kompletov cevi ne smete ponovno uporabiti.

1.2 Varnost otrok in ranljivih oseb

- To napravo lahko uporabljajo otroci od osmega leta naprej ter osebe z zmanjšanimi telesnimi, čutnimi ali razumskimi sposobnostmi ali s pomanjkanjem izkušenj ter znanja le pod nadzorom ali če so dobili ustrezna navodila glede varne uporabe naprave in če se zavedajo nevarnosti, ki obstajajo.
- Preprečite, da bi se otroci igrali z napravo.
- Vsa pralna sredstva hranite zunaj dosega otrok.
- Ko so vrata naprave odprta, poskrbite, da bodo otroci in hišni ljubljenci dovolj oddaljeni od naprave.
- Čiščenja in uporabniškega vzdrževanja ne smejo izvajati otroci brez nadzora.

2. VARNOSTNE INFORMACIJE

2.1 Namestitvev

- Odstranite vso embalažo.
- Ne nameščajte ali uporabljajte poškodovane naprave.
- Naprave ne nameščajte ali uporabljajte na mestu, kjer lahko temperatura pade pod 0 °C.
- Upoštevajte navodila za namestitvev, priložena napravi.
- Poskrbite, da bo naprava nameščena pod in v bližino trdnih konstrukcij.

2.2 Priključitev na električno napetost



OPOZORILO!

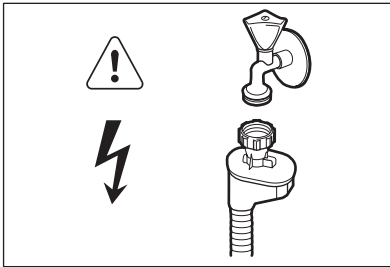
Nevarnost požara in električnega udara.

- Naprava mora biti ozemljena.
- Preverite, ali so električni podatki na ploščici za tehnične navedbe skladni z električno napeljavo. Če niso, se posvetujte z električarjem.
- Vedno uporabite pravilno nameščeno varnostno vtičnico.
- Ne uporabljajte razdelilnikov in podaljškov.
- Pazite, da ne poškodujete vtiča in kabla. Če je treba kabel zamenjati, mora to storiti osebe pooblaščenega servisnega centra.

- Vtič vtaknite v vtičnico šele ob koncu nameščanja. Poskrbite, da bo vtič dosegljiv tudi po namestitvi.
- Ne vlecite za električni priključni kabel, če želite izključiti napravo. Vedno povlecite za vtič.
- Naprava je izdelana v skladu z direktivami EGS.
- Samo za VB in Irsko. Naprava ima vtič s 13-ampersko varovalko. Če je treba zamenjati varovalko v vtiču, uporabite 13-ampersko varovalko ASTA (BS 1362).

2.3 Vodovodna napeljava

- Pazite, da ne poškodujete cevi za vodo.
- Pred priključitvijo naprave na nove cevi ali cevi, ki že dolgo niso bile v uporabi, pustite teči vodo, dokler ne bo čista.
- Ob prvi uporabi naprave se prepričajte, da ni prisotnega iztekanja vode.
- Cev za dovod vode ima varnostni ventil in oblogo z notranjim priključnim vodom.

**OPOZORILO!**

Nevarna napetost.

- V primeru poškodbe cevi za dovod vode takoj iztaknite vtič iz omrežne vtičnice. Za zamenjavo cevi za dovod vode se obrnite na pooblaščen servisni center.

2.4 Uporaba

- Ne sedajte ali stopajte na odprta vrata.
- Pomivalna sredstva za pomivalni stroj so nevarna. Upoštevajte varnostna navodila z embalaže pralnega sredstva.
- Ne pijte in ne igrajte se z vodo iz naprave.
- Ne odstranite posode iz naprave, dokler se program ne zaključi. Na posodi je lahko pomivalno sredstvo.

- Če med izvajanjem programa odprete vrata, lahko iz naprave puhne vroča para.
- V napravo, njeno bližino ali nanjo ne postavljajte vnetljivih izdelkov ali mokrih predmetov z vnetljivimi izdelki.

2.5 Notranja lučka**OPOZORILO!**

Nevarnost poškodbe.

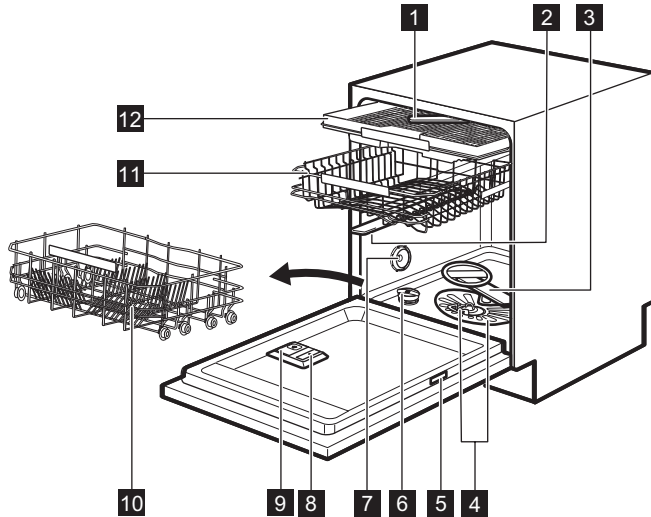
- Ta naprava ima notranjo lučko, ki se prižge in ugasne ob odpiranju in zapiranju vrat.
- Lučka iz te naprave ni primerna za osvetlitev prostora.
- Za zamenjavo žarnice se obrnite na servisni center.

2.6 Odstranjevanje**OPOZORILO!**

Nevarnost poškodbe ali zadušitve.

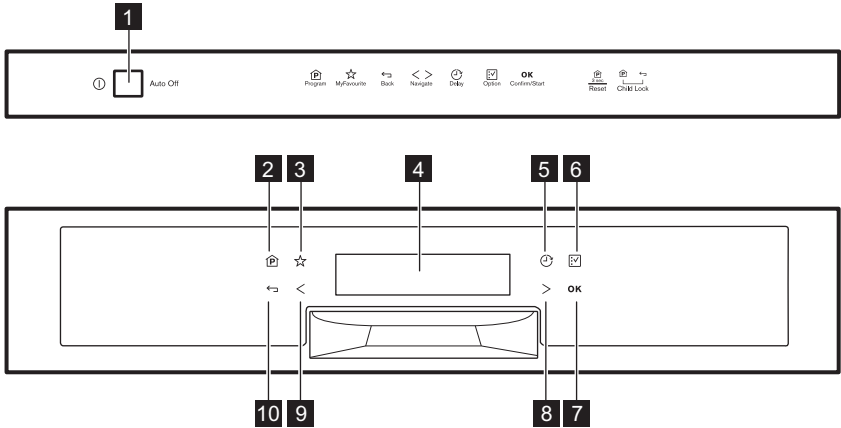
- Napravo izključite iz napajanja.
- Odrežite električni priključni kabel in ga zavržite.
- Odstranite zapah in na ta način preprečite, da bi se otroci in živali zaprli v napravo.

3. OPIS IZDELKA



- | | |
|---------------------------------------|---------------------------------------|
| 1 Vrhnja brizgalna ročica | 8 Predal sredstva za izpiranje |
| 2 Zgornja brizgalna ročica | 9 Predal za pomivalno sredstvo |
| 3 Spodnja brizgalna ročica | 10 Spodnja košara |
| 4 Filtri | 11 Zgornja košara |
| 5 Ploščica za tehnične navedbe | 12 Predal za jedilni pribor |
| 6 Posoda za sol | |
| 7 Oddušnik | |

4. UPRAVLJALNA PLOŠČA



- 1** Tipka za vklop/izklop
- 2** Tipka **Program**
- 3** Tipka **MyFavourite**
- 4** Prikazovalnik
- 5** Tipka **Delay**
- 6** Tipka **Option**
- 7** Tipka **OK**
- 8** Smerna tipka
- 9** Smerna tipka
- 10** Tipka **Back**

4.1 Funkcije tipk

Tipka Program

- S kratkim pritiskom pridete na seznam programov. Privzeti program: ECO.
- Z dolgim pritiskom (3 sek.) med izvajanjem programa izbrišete program. Na prikazovalniku se prikaže privzeti program.
- Sočasno pritisnete Program in Back za vklop ali izklop funkcije Varovalo za otroke.

Tipka MyFavourite

- S kratkim pritiskom izberete program MyFavourite. Če niste shranili nobenega programa, se na prikazovalniku prikaže nastavev Nastavi MyFavourite.
- Z dolgim pritiskom prikažete nastavev Nastavi MyFavourite.

Tipka Delay

- Pritisnite za nastavev zamika vklopa programa.

Tipka Option

- S pritiskom te tipke pridete do seznama funkcij in nastavev.

Tipka OK

- Potrdite izbor programa, funkcij in nastavev.

Smerni tipki

- Ti tipki uporabite za pomikanje po seznamih in besedilih z informacijami.

Tipka Back

- Vrnete se na prejšnji zaslon brez shranitve sprememb.

5. PROGRAMI

Program	Stopnja umazanosti Vrsta posode	Faze programa	Funkcije
ECO 50° 1)	<ul style="list-style-type: none"> • Običajno umazano • Porcelan in jedilni pribor 	<ul style="list-style-type: none"> • Predpomivanje • Pomivanje pri 50 °C • Izpiranja • Sušenje 	<ul style="list-style-type: none"> • AutoOpen • Multitab
AutoFlex 45°-70° 2)	<ul style="list-style-type: none"> • Vse • Porcelan, jedilni pribor, lonci in ponve 	<ul style="list-style-type: none"> • Predpomivanje • Pomivanje od 45 °C do 70 °C • Izpiranja • Sušenje 	<ul style="list-style-type: none"> • Multitab
FlexiWash 50°-65° 3)	<ul style="list-style-type: none"> • Različno umazano • Porcelan, jedilni pribor, lonci in ponve 	<ul style="list-style-type: none"> • Predpomivanje • Pomivanje pri 50 °C in 65 °C • Izpiranja • Sušenje 	<ul style="list-style-type: none"> • Multitab
Intenzivno 70° 4)	<ul style="list-style-type: none"> • Zelo umazano • Porcelan, jedilni pribor, lonci in ponve 	<ul style="list-style-type: none"> • Predpomivanje • Pomivanje pri 70 °C • Izpiranja • Sušenje 	<ul style="list-style-type: none"> • XtraPower⁵⁾ • Multitab
1 ura 55°	<ul style="list-style-type: none"> • Malo umazano • Porcelan in jedilni pribor 	<ul style="list-style-type: none"> • Pomivanje pri 55 °C • Izpiranja 	<ul style="list-style-type: none"> • Multitab
Quick Plus 60° 6)	<ul style="list-style-type: none"> • Sveža umazanja • Porcelan in jedilni pribor 	<ul style="list-style-type: none"> • Pomivanje pri 60 °C • Izpiranja 	<ul style="list-style-type: none"> • Multitab
Nega kozarcev 45°	<ul style="list-style-type: none"> • Običajno ali malo umazano • Občutljiv porcelan in steklena posoda 	<ul style="list-style-type: none"> • Pomivanje pri 45 °C • Izpiranja • Sušenje 	<ul style="list-style-type: none"> • Multitab

Program	Stopnja umazanosti Vrsta posode	Faze programa	Funkcije
Izpiranje in zadržanje ⁷⁾	• Vse	• Predpomivanje	

1) Ta program vam omogoča najvarčnejšo porabo vode in energije za običajno umazana porcelan in jedilni pribor. (To je standardni program za preizkuševalne inštitute).

2) Naprava zazna stopnjo umazanosti in količino posode v košarah. Samodejno prilagodi temperaturo in količino vode, porabo energije ter čas trajanja programa.

3) S tem programom lahko pomijete različno umazano posodo. Izredno umazano v spodnji košari in običajno umazano v zgornji košari. Tlak in temperatura vode v spodnji košari sta višja kot v zgornji košari.

4) Ta program ima fazo izpiranja pri visoki temperaturi za boljše rezultate glede higiene. Med izpiranjem se vsaj 10 minut ohrani temperatura 70 °C.

5) Če nastavite stanje Hitro, se funkcija XtraPower samodejno izklopi.

6) S tem programom lahko pomijete sveže umazano posodo. V kratkem času zagotavlja dobre rezultate pomivanja.

7) S tem programom lahko hitro izperete posodo, da preprečite lepljenje ostankov hrane nanjo in nastajanje neprijetnih vonjav v napravi. Pri tem programu ne uporabljajte pomivalnega sredstva.

5.1 Vrednosti porabe

Program ¹⁾	Voda (l)	Energija (kWh)	Trajanje (min.)
ECO 50°	11	0.857	225
AutoFlex 45°-70°	7 - 14	0.6 - 1.4	40 - 150
FlexiWash 50°-65°	14 - 16	1.2 - 1.5	139 - 149
Intenzivno 70°	12.5 - 14.5	1.4 - 1.6	154 - 164
1 ura 55°	9.5 - 10.5	1.10 - 1.30	55 - 65
Quick Plus 60°	10	0.9	30
Nega kozarcev 45°	12 - 14	0.7 - 0.9	75 - 85
Izpiranje in zadržanje	4	0.1	14

1) Vrednosti so odvisne od tlaka in temperature vode, nihanja v električnem napajanju, funkcij in količine posode.

5.2 Informacije za preizkuševalne inštitute

Za vse potrebne informacije glede preizkusa pošljite elektronsko pošto na:

info.test@dishwasher-production.com

Navedite številko izdelka (PNC) s ploščice za tehnične navedbe.

6. NASTAVITVE

6.1 Seznam nastavitvev

Nastavitve	Vrednosti	Opis
Nastavi MyFavourite	Seznam programov	Nastavite svoj priljubljen program za vsakodnevno pomivanje. Oglejte si določene informacije v tem poglavju.
Čas	Ure in minute	Nastavite čas.
Zvok za konec	Vklop Izklop	Obvešča vas o koncu programa. Tovarniška nastavitve: izklopljeno.
Zvok tipk	Izklop Klik Pisk	Nastavite zvok tipk, ki se zasliši ob pritisku.
Glasnost	Od stopnje 1 do 10.	Nastavitev glasnosti zvočkov tipk, zvočnih signalov in zvoka konca. Tovarniška nastavitve: stopnja 5.
Svetlost	Od stopnje 0 do 9.	Spremenite svetlost prikazovalnika. Tovarniška nastavitve: stopnja 5.
Kontrast	Od stopnje 0 do 9.	Spremenite kontrast prikazovalnika. Tovarniška nastavitve: stopnja 5.
Trdota vode	Od stopnje 1 do 10.	Stopnjo sistema za mehčanje vode nastavite glede na trdoto vode v vašem kraju. Tovarniška nastavitve: stopnja 5.
Jeziki	Seznam jezikov.	Nastavite izbrani jezik. Privzeti jezik: angleščina.
Ponast. nastavitvev	Ponastavi Prekliči	Napravo ponastavite na tovarniške nastavitve.
Raven sredstva za izpiranje	Od stopnje 0 do 6. Stopnja 0 = sredstvo za izpiranje se ne sprošča.	Nastavite stopnjo doziranja sredstva za izpiranje glede na potrebno količino sredstva za izpiranje. Tovarniška nastavitve: stopnja 4.

6.2 Shranjevanje nastavitve

Ko shranite nastavitve, ta ostane veljavna, dokler ponovno ne spremenite vrednosti.

1. Pritisnite tipko **Option**.
2. S smernima tipkama se pomikajte po seznamu nastavitvev.
3. Izberite nastavitvev.
4. Pritisnite tipko **OK**, da se pomaknete na stopnjo vrednosti.
5. Nastavite stanje nastavitvev.
6. Za potrditev pritisnite tipko **OK**. Prikazovalnik prikazuje seznam programov.
Če želite shraniti drugo nastavitvev, ponovite postopek.

6.3 Shranjevanje programa MyFavourite

Skupaj s programom je možno shraniti ustrezne funkcije. Shranjevanje zamika

vklopa skupaj s programom ali zamik vklopa programa MyFavourite ni mogoč. Naenkrat lahko shranite samo en program. Nova nastavitvev izniči prejšnjo.

1. Pritisnite tipko **Option**.
2. Nastavite funkcije, ki jih želite shraniti skupaj s programom.
3. Izberite Nastavi MyFavourite.
4. Pritisnite tipko **OK**. Prikazovalnik prikazuje seznam programov.
5. Izberite program in pritisnite tipko **OK**.

Če ima program funkcijo TimeSaver, morate izbrati Hitro ali Običajno.

6. Za potrditev pritisnite tipko **OK**. Prikazovalnik potrjuje shranitev programa MyFavourite.

7. FUNKCIJE

7.1 Seznam funkcij

Funkcije	Vrednosti	Opis
AutoOpen	Vklop Izklop	Ob uporabi te funkcije prihranite energijo z odpiranjem vrat naprave med fazo sušenja. Oglejte si določene informacije v tem poglavju.
XtraPower	Vklop Izklop	Ob uporabi te funkcije ste deležni zelo dobrih rezultatov pomivanja za zelo umazano posodo. Tlak vode pri fazah predpomivanja in pomivanja se poveča.
Varovalo za otroke	Vklop Prekliči	Uporaba te funkcije otrokom preprečuje, da bi se igrali s tipkami na upravljalni plošči. Oglejte si določene informacije v tem poglavju.

Funkcije	Vrednosti	Opis
Multitab	Vklop Izklop	To funkcijo vklopite, če želite uporabiti kombinirane tablete. Oglejte si določene informacije v tem poglavju.

7.2 Nastavljanje funkcije

Nekatere funkcije niso združljive med sabo. Ko nastavite dve funkciji, ki nista združljivi med sabo, naprava eno samodejno izklopi. Na prikazovalniku se prikaže sporočilo o tem, katera funkcija je izklopljena.

Ob zaključku ali preklicu programa se funkciji nastavi na privzeti vrednosti.

1. Pritisnite tipko **Option**.
2. S smernima tipkama se pomikajte po seznamu funkcij.
3. Izberite funkcijo.
4. Pritisnite tipko **OK**, da se pomaknete na stopnjo vrednosti.
5. Nastavite stanje funkcije.
6. Za potrditev pritisnite tipko **OK**. Prikazovalnik prikazuje seznam programov.
Če želite nastaviti drugo funkcijo, ponovite postopek.

7.3 Multitab

To funkcijo vklopite ob uporabi kombiniranih tablet s funkcijami soli, sredstva za izpiranje in pomivalnega sredstva. Lahko vsebujejo tudi druga čistilna sredstva ali sredstva za izpiranje.

Ta funkcija prekine sprostitve soli iz posode za sol. Sporočilo za polnjenje posode za sol se ne prikaže na prikazovalniku.

Ob uporabi te funkcije se trajanje programa podaljša za izboljšanje rezultatov pomivanja in sušenja z uporabo kombiniranih tablet.

Multitab ni stalna funkcija in jo morate izbrati pri vsakem programu.

- Vklop : Multitab vklopljena.
- Izklop : Multitab izklopljena.

Ko vklopite funkcijo Multitab, predal sredstva za izpiranje še naprej sprošča sredstvo za izpiranje. Vendar pa lahko

sproščanje odmerka sredstva za izpiranje izklopite, tako da raven sredstva za izpiranje nastavite na 0. V tem primeru rezultati sušenja morda ne bodo zadovoljivi.

7.4 TimeSaver

Ta funkcija zviša tlak in temperaturo vode.

Fazi pomivanja in sušenja sta krajši. Skupen čas trajanja programa se skrajša za približno 50 %.

Rezultati pomivanja so enaki kot pri običajnem trajanju programa, rezultati sušenja pa so lahko manj zadovoljivi.



Funkcija ni primerna za vse razpoložljive programe. Ko je funkcija primerna za program, se lahko odločite za vklop ali izklop funkcije TimeSaver.

Izberite program in pritisnite tipko **OK**. Če je funkcija TimeSaver primerna, se na prikazovalniku prikažeta stanji Hitro in Običajno ter trajanje programa za vsako stanje:

- Hitro: izberite to stanje za vklop funkcije TimeSaver in pritisnite tipko **OK** za potrditev.
- Običajno: izberite to stanje za izklop funkcije TimeSaver in pritisnite tipko **OK** za potrditev.

Preden nastavite funkcijo TimeSaver pri programu ECO, morate izklopiti funkcijo AutoOpen.

7.5 Varovalo za otroke

Ta funkcija otrokom preprečuje, da bi se igrali s tipkami na upravljalni plošči med izvajanjem programa ali ko je naprava vklopljena in pripravljena za uporabo.

Če vklopite funkcijo Varovalo za otroke med izvajanjem programa ECO, se funkcija AutoOpen samodejno izklopi.

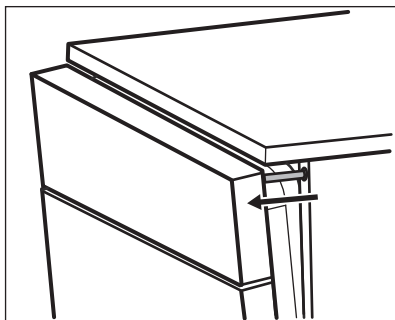
Sočasno pritisnite tipki **Program** in **Back**. Na prikazovalniku se prikaže sporočilo, da je vklopljena funkcija Varovalo za otroke.

Za izklop funkcije Varovalo za otroke ponovite postopek.

7.6 AutoOpen

Ta funkcija se samodejno vklopi ob izbiri programa ECO in je ni mogoče izbrati pri drugih programih.

Funkcijo AutoOpen lahko izklopite na seznamu funkcij. V tem primeru se poraba energije poveča.



- Med izvajanjem faze sušenja priprava odpre vrata naprave in jih pusti priprta.
- Ob koncu programa se priprava pomakne nazaj, vrata naprave pa lahko ostanejo priprta ali se pomaknejo nazaj, ne da bi se zaprla.



POZOR!

Ne poskušajte zapreti vrat naprave, medtem ko jih priprava ohranja priprta. To lahko poškoduje napravo.

8. PRED PRVO UPORABO

Ob prvem vklopu naprave morate nastaviti jezik in čas. Privzeti jezik je angleščina.

1. Nastavite jezik.
 - Pritisnite tipko **OK** za potrditev angleščine.
 - Izberite nov jezik in nato pritisnite tipko **OK** za potrditev.
2. Nastavite čas in nato pritisnite tipko **OK** za potrditev.
3. **Trenutna stopnja sistema za mehčanje vode mora ustrezati trdoti vode. V nasprotnem primeru**

nastavite stopnjo sistema za mehčanje vode.

4. Napolnite posodo za sol.
5. Napolnite predal sredstva za izpiranje.
6. Odprite pipo.
7. Zaženite program, da odstranite vse ostanke, ki se še lahko nahajajo v napravi. Ne uporabljajte pomivalnega sredstva in ne zlagajte posode v košari.

Ko zaženete program, lahko traja do pet minut, da naprava ponovno napolni sistem za mehčanje vode. Videti je, da naprava ne deluje. Faza pomivanja se začne šele, ko se ta postopek zaključi. Postopek se redno ponavlja.

8.1 Sistem za mehčanje vode

Sistem za mehčanje vode odstrani iz vode minerale, ki negativno vplivajo na rezultate pomivanja in napravo.

Večja kot je vsebnost teh mineralov, trša je voda. Trdoto vode merimo v ekvivalentnih lestvicah.

Sistem za mehčanje vode morate nastaviti glede na trdoto vode v vašem vodovodu. Točne podatke o trdoti vode lahko dobite pri krajevem vodovodnem podjetju. Pomembno je nastaviti pravo stopnjo sistema za mehčanje vode, da zagotovite dobre rezultate pomivanja.

Trdota vode

V nemških stopinjah (°dH)	V francoskih stopinjah (°fH)	mmol/l	Clarkove/angleške stopinje	Stopnja sistema za mehčanje vode
47 - 50	84 - 90	8.4 - 9.0	58 - 63	10
43 - 46	76 - 83	7.6 - 8.3	53 - 57	9
37 - 42	65 - 75	6.5 - 7.5	46 - 52	8
29 - 36	51 - 64	5.1 - 6.4	36 - 45	7
23 - 28	40 - 50	4.0 - 5.0	28 - 35	6
19 - 22	33 - 39	3.3 - 3.9	23 - 27	5 1)
15 - 18	26 - 32	2.6 - 3.2	18 - 22	4
11 - 14	19 - 25	1.9 - 2.5	13 - 17	3
4 - 10	7 - 18	0.7 - 1.8	5 - 12	2
<4	<7	<0.7	< 5	1 2)

1) Tovarniška nastavitvev.

2) Na tej stopnji ne uporabljajte soli.

8.2 Posoda za sol



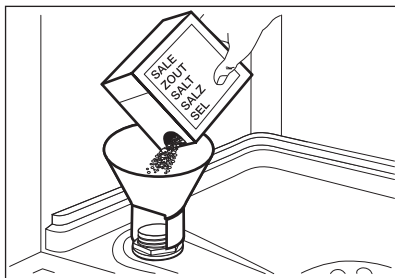
POZOR!

Uporabljajte samo sol, posebej prilagojeno pomivalnim strojem.

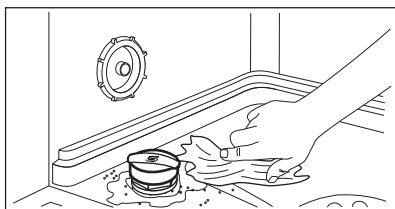
Sol se uporablja za ponovno polnjenje sistema za mehčanje vode in zagotovitev dobrih rezultatov pomivanja pri vsakodnevni uporabi.

Polnjenje posode za sol

1. Pokrov posode za sol obrnite v nasprotni smeri urnega kazalca, da odprete posodo.
2. V posodo za sol nalijte en liter vode (le prvič).
3. Posodo za sol napolnite s soljo za pomivalne stroje.



4. Odstranite sol okoli odprtine posode za sol.



5. Pokrov obrnite v smeri urnega kazalca, da zaprete posodo za sol.

i Ko polnite posodo za sol, lahko iz nje izteka voda s soljo. Nevarnost korozije. Da bi jo preprečili, po polnitvi posode za sol zaženite program.

i Ko je posoda za sol prazna, se na prikazovalniku prikaže sporočilo.

8.3 Predal sredstva za izpiranje

Sredstvo za izpiranje pomaga, da se posoda posuši brez lis in madežev.

Sredstvo za izpiranje se samodejno sprosti med fazo vročega izpiranja.

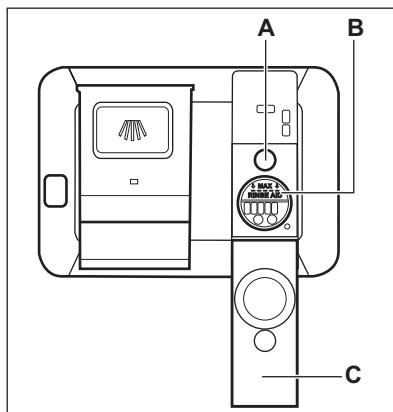
Sproščeno količino sredstva za izpiranje lahko nastavite med stopnjo 1 (najmanj) in stopnjo 6 (največ). Stopnja 0 izklopi doziranje sredstva za izpiranje in ne sprosti se nič sredstva za izpiranje.

9. VSAKODNEVNA UPORABA

1. Odprite pipo.
2. Pritisnite tipko za vklop/izklop za vklop naprave.

Tovarniška nastavitve: stopnja 4.

Polnjenje predala sredstva za izpiranje



POZOR!

Uporabljajte samo sredstvo za izpiranje, posebej prilagojeno pomivalnim strojem.

1. Odprite pokrov (C).
2. Predal (B) polnite, dokler sredstvo za izpiranje ne pride do oznake »MAX«.
3. Razlito sredstvo za izpiranje obrišite z vpojno krpo, da preprečite pretirano penjenje.
4. Zaprite pokrov. Prepričajte se, da se pokrov zaskoči.



Ko indikator (A) postane prozoren, napolnite predal sredstva za izpiranje.

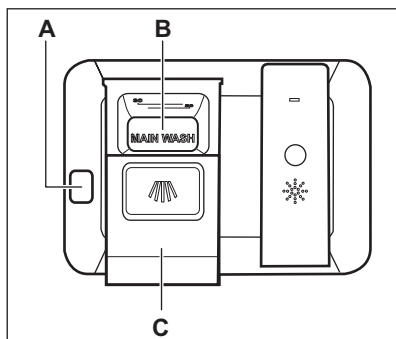


Ko je predal sredstva za izpiranje prazen, se na prikazovalniku prikaže sporočilo.

- Če se na prikazovalniku prikaže sporočilo za polnjenje posode za sol, to napolnite.

- Če se na prikazovalniku prikaže sporočilo za polnjenje predala sredstva za izpiranje, tega napolnite.
3. Napolnite košare.
 4. Dodajte pomivalno sredstvo. Če uporabljate kombinirane tablete, vklopite funkcijo Multitab.
 5. Nastavite in vklopite pravi program za vrsto posode in stopnjo umazanije.

9.1 Uporaba pomivalnega sredstva



POZOR!

Uporabljajte samo pomivalno sredstvo, posebej prilagojeno pomivalnim strojem.

1. Pritisnite gumb za sprostitvev (A), da odprete pokrov (C).
2. Dajte pomivalno sredstvo, prašek ali tableto, v predelek (B).
3. Če program vključuje fazo predpomivanja, na notranji del vrat naprave stresite majhno količino pomivalnega sredstva.
4. Zaprite pokrov. Prepričajte se, da se pokrov zaskoči.

9.2 Nastavitev in vklop programa

Funkcija Auto Off

Ta funkcija zmanjša porabo energije, tako da samodejno izklopi napravo, ko ta ne deluje.

Funkcija se vklopi:

- 5 minut po zaključku programa.
- Po petih minutah, če se program ne zažene.

Vklop programa

1. Pritisnite tipko za vklop/izklop za vklop naprave.
2. Zaprite vrata naprave.
3. Po želji izberite primerne funkcije. Ko so funkcije nastavljene, se vrnite na seznam programov.
4. Izberite program. Program ECO je vedno privzeti program.

Če je program primeren za funkcijo TimeSaver, morate potrditi Hitro ali Običajno.

5. S pritiskom tipke **OK** zaženite program.

Po začetku programa se na prikazovalniku prikaže naslednje:

- Trajanje programa, ki se odšteva v korakih po eno minuto.
- Simbol delujočega programa.
- V spodnjem delu prikazovalnika je vidna programska vrstica. Srednji segment sveti, stranska segmenta pa utripata. Število segmentov, ki svetijo, se poveča, kar ponazarja potek programa.

Vklop programa MyFavourite

1. Pritisnite tipko za vklop/izklop za vklop naprave.
2. Zaprite vrata naprave.
3. S pritiskom tipke MyFavourite zaženite program.

Po začetku programa se na prikazovalniku prikaže naslednje:

- Trajanje programa, ki se odšteva v korakih po eno minuto.
- Simbol delujočega programa.
- V spodnjem delu prikazovalnika je vidna programska vrstica. Srednji segment sveti, stranska segmenta pa utripata. Število segmentov, ki svetijo, se poveča, kar ponazarja potek programa.

Zamik vklopa programa

Zamika vklopa ne morete nastaviti pri programu MyFavourite.

1. Nastavite program.
 2. Pritisnite tipko **Delay**.
Na prikazovalniku se prikaže:
 - Začetek: Začetni čas programa.
 - Konec: Končni čas programa.
 3. Zaporedoma pritiskajte smerno tipko na vaši desni, da povečate število ur zamika vklopa. Vklon programa lahko zamaknete od 1 ure do 24 ur. Pritisnite smerno tipko na vaši levi, da znižate število ur.
- Čas, ki ga ponazarjata Začetek in Konec, je posodobljen.
4. Pritisnite tipko **OK** za potrditev in začetek odštevanja. Po koncu odštevanja se program zažene.

Odpiranje vrat med delovanjem naprave

Če odprete vrata med izvajanjem programa, naprava preneha delovati. Ko vrata zaprete, naprava nadaljuje z delovanjem od trenutka prekinitve.



Če so med fazo sušenja vrata odprta več kot 30 sekund, se delujoči program konča. To se ne zgodi, ko deluje program ECO z AutoOpen.

Preklic zamika vklopa med odštevanjem

1. Pritisnite tipko **Delay**.
2. Zaporedoma pritiskajte smerno tipko na vaši levi, da znižate število ur, dokler ne dosežete 0h.
3. Pritisnite tipko **OK**.

Na prikazovalniku se prikažejo Preklic zamika in naslednja stanja:

- Da: S pritiskom tipke **OK** zaženite izbrani program.
- Ne: S pritiskom tipke **OK** prikazovalnik vrnete na odštevanje časa zamika vklopa.

Zamik vklopa lahko tudi prekličete, tako da upoštevate isti postopek kot za preklic delujočega programa, a v tem primeru so izbrani program in funkcije nastavljeni na privzete vrednosti.

Preklic delujočega programa

Pritisnite in približno tri sekunde držite tipko **Program**, dokler se na prikazovalniku ne prikaže Prekličen pomivanje?.

- Izberite Nadaljuj, da nadaljujete z delujočim programom. Za potrditev pritisnite tipko **OK**.
- Izberite Zaustavitev za preklic delujočega programa. Za potrditev pritisnite tipko **OK**.

Pred začetkom novega programa se prepričajte, da je pomivalno sredstvo v predalu za pomivalno sredstvo.

Konec programa

Ko se program zaključi, se na prikazovalniku prikažeta 0:00 in Program zaključen.

Svetijo vsi segmenti programske vrstice.

Ko odprete vrata, se naprava samodejno izklopi.

1. Pritisnite tipko za vklop/izklop ali počakajte, da funkcija Auto Off samodejno izklopi napravo. Če odprete vrata pred vklopom funkcije Auto Off, se naprava samodejno izklopi.
2. Zaprite pipo.

10. NAMIGI IN NASVETI

10.1 Splošno

Naslednji nasveti zagotavljajo najboljše rezultate pomivanja in sušenja pri vsakodnevni uporabi in pomagajo tudi varovati okolje.

- Velike ostanke hrane s posode odstranite v koš za smeti.
- Posode ne izpirajte predhodno ročno. Po potrebi uporabite program predpomivanja (če je na voljo) ali

izberite program s fazo predpomivanja.

- Vedno izkoristite celoten prostor v košarah.
- Posodo zlagajte v pomivalni stroj tako, da bo voda iz šob brizgalne ročice prišla do vseh delov posode in jih pomila. Predmeti se ne smejo dotikati ali prekrivati drug drugega.
- Pomivalno sredstvo, sredstvo za izpiranje in sol lahko uporabljate ločeno ali pa uporabite kombinirane tablete (npr. »3v1«, »4v1«, »Vse v enem«). Sledite navodilom z embalaže. Kombinirane tablete so običajno primerne na območjih s trdoto vode do 21 °dH. Na območjih, kjer je ta meja presežena, je treba uporabiti tudi sredstvo za izpiranje in sol. Če uporabljate kombinirane tablete, lahko izberete funkcijo Multitab (če je na voljo). Ta funkcija izboljša rezultate pomivanja in sušenja z uporabo kombiniranih tablet.
- Izberite program glede na vrsto posode in stopnjo umazanosti. Program ECO vam omogoča najvarčnejšo porabo vode in energije za običajno umazana porcelan in jedilni pribor.

10.2 Uporaba soli, sredstva za izpiranje in pomivalnega sredstva

- Uporabljajte le sol, sredstvo za izpiranje in pomivalno sredstvo za pomivalni stroj. Drugi izdelki lahko poškodujejo napravo.
- Kombinirane tablete so običajno primerne na območjih s trdoto vode do 21 °dH. Na območjih, kjer je ta meja presežena, je treba poleg kombiniranih tablet uporabiti tudi sredstvo za izpiranje in sol. Vendar pa na območjih s trdo in zelo trdo vodo priporočamo ločeno uporabo pomivalnega sredstva (prašek, gel, tablete brez dodatnih funkcij), sredstva za izpiranje in soli za najboljše rezultate pomivanja in sušenja.
- Če uporabljate kombinirane tablete, lahko izberete funkcijo Multitab (če je

na voljo). Ta funkcija izboljša rezultate pomivanja in sušenja z uporabo kombiniranih tablet.

- Tablete se pri kratkih programih ne raztopijo v celoti. Da bi preprečili ostanke pomivalnega sredstva na namiznem priboru, priporočamo, da tablete uporabljate pri dolgih programih.
- Ne uporabite več kot pravo količino pomivalnega sredstva. Oglejte si navodila na embalaži pomivalnega sredstva.

10.3 Kaj storiti v primeru, da želite prenehati uporabljati kombinirane tablete

Pred začetkom ločene uporabe pomivalnega sredstva, soli in sredstva za izpiranje naredite naslednje:

1. Nastavite najvišjo stopnjo sistema za mehčanje vode.
2. Preverite, ali sta posoda za sol in predal sredstva za izpiranje polna.
3. Zaženite najkrajši program s fazo izpiranja. Ne dodajte pomivalnega sredstva in ne zlagajte posode v košari.
4. Ko se program zaključi, sistem za mehčanje vode prilagodite trdoti vode v vašem kraju.
5. Prilagodite sproščeno količino sredstva za izpiranje.

10.4 Polnjenje košar

- Napravo uporabljajte le za pomivanje predmetov, ki so primerni za pomivanje v pomivalnem stroju.
- V napravo ne dajajte predmetov iz lesa, roževine, aluminija, kositra in bakra.
- V napravo ne dajajte predmetov, ki lahko vpijejo vodo (gobe, gospodinjske krpe).
- S posode odstranite ostanke hrane.
- Zažgane ostanke hrane na posodi pred pomivanjem namočite v vodi.
- Votle predmete (npr. skodelice, kozarce in ponve) postavite z odprtino navzdol.
- Poskrbite, da se jedilni pribor in posoda ne bodo dotikali. Žlice pomešajte med drug pribor.

- Kozarci se ne smejo medsebojno dotikati.
- Manjše predmete vstavite v košarico za jedilni pribor.
- Lahke predmete zložite v zgornjo košaro. Poskrbite, da se predmeti ne bodo premikali.
- Pred vklopom programa se prepričajte, da se brizgalna ročica lahko neovirano vrti.

10.5 Pred vklopom programa

Poskrbite za naslednje:

- Da so filtri čisti in pravilno nameščeni.
- Da je pokrov posode za sol povsem privit.
- Da brizgalni ročici nista zamašeni.
- Da sta prisotna sol in sredstvo za izpiranje za pomivalni stroj (razen če uporabljate kombinirane tablete).

- Da so predmeti v košarah pravilno zloženi.
- Da je program primeren za zloženo posodo in stopnjo umazanosti.
- Da je uporabljena prava količina pomivalnega sredstva.

10.6 Praznjenje košar

1. Pustite, da se posoda ohladi, preden jo vzamete iz pomivalnega stroja. Vroča posoda se hitro poškoduje.
2. Najprej izpraznite spodnjo in potem zgornjo košaro.



Ob koncu programa se lahko na straneh in vratih naprave še vedno nahaja voda.

11. VZDRŽEVANJE IN ČIŠČENJE



OPOZORILO!

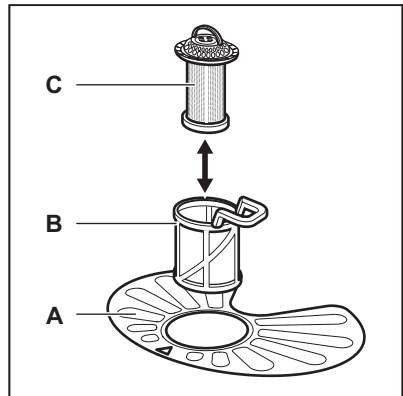
Pred vzdrževanjem izklopite napravo in iztaknite vtič iz vtičnice.



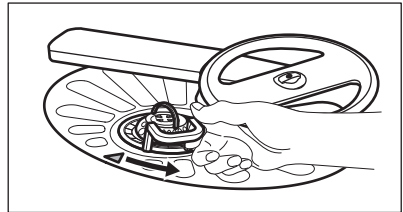
Umazani filtri in zamašene brizgalne ročice poslabšajo kakovost pomivanja. Občasno jih preverite in po potrebi očistite.

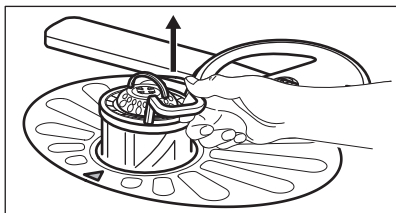
11.1 Čiščenje filtrov

Filtrini sistem je sestavljen iz treh delov.

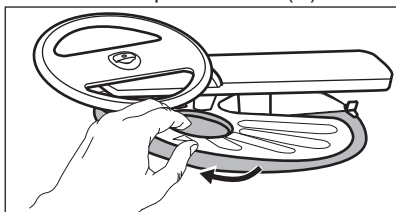


1. Filter (B) obrnite v nasprotni smeri urnega kazalca in ga odstranite.

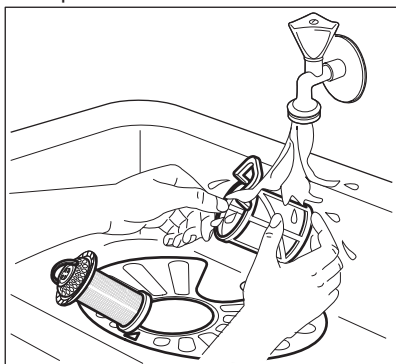




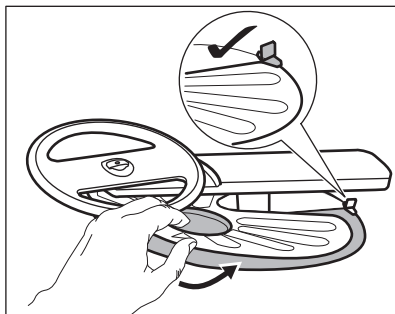
2. Odstranite filter (C) iz filtra (B).
3. Odstranite ploščati filter (A).



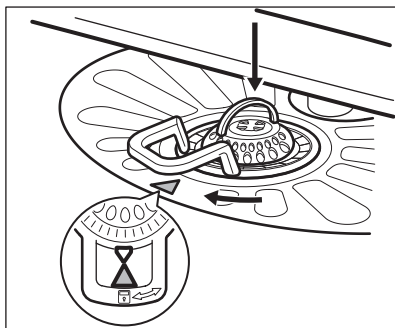
4. Operite filtre.



5. Prepričajte se, da v odvodni odprtini ali okrog nje ni ostankov hrane ali umazanije.
6. Namestite nazaj ploščati filter (A). Poskrbite, da bo pravilno nameščen pod vodili.



7. Ponovno sestavite filtra (B) in (C).
8. Filter (B) vstavite nazaj v ploščati filter (A). Obračajte ga v smeri urnega kazalca, dokler se ne zaskoči.



POZOR!

Napačen položaj filtrov lahko povzroči slabe rezultate pomivanja in poškodbo naprave.

11.2 Čiščenje brizgalnih ročic

Ne odstranjujte brizgalnih ročic. Če se luknjice v brizgalnih ročicah zamašijo, odstranite ostanke umazanije s tankim ostrim predmetom.

11.3 Čiščenje zunanjih površin

- Napravo očistite z vlažno mehko krpo.
- Uporabljajte samo nevtralna čistilna sredstva.
- Za čiščenje ne uporabljajte abrazivnih čistil, grobih gobic ali topil.

11.4 Čiščenje notranjosti

- Z mehko vlažno krpo previdno očistite napravo, vključno z gumijastim tesnilom vrat.

- Če redno uporabljate kratke programe, lahko v notranjosti naprave ostanejo ostanki maščob in vodnega kamna. Če želite to preprečiti, priporočamo, da vsaj dvakrat na mesec zaženete dolg program.

12. ODPRAVLJANJE TEŽAV

Če se naprava ne zažene ali se ustavi med delovanjem. Preden se obrnete na pooblaščen servisni center, preverite, ali lahko sami rešite težavo s pomočjo informacij v razpredelnici.

Pri nekaterih težavah se na prikazovalniku prikaže sporočilo.

Težava	Možna rešitev
Naprave ne morete vklopiti.	<ul style="list-style-type: none"> • Poskrbite, da bo vtič vtaknjen v vtičnico. • Prepričajte se, da v omarici z varovalkami ni poškodovane varovalke.
Program se ne zažene.	<ul style="list-style-type: none"> • Prepričajte se, da so vrata naprave zaprta. • Pritisnite OK. • Če je nastavljen zamik vklopa, nastavitev prekličite ali počakajte, da se odštevanje konča. • Naprava je začela postopek polnjenja sistema za mehčanje vode. Postopek traja približno pet minut.
Naprava se ne napolni z vodo. Na prikazovalniku se prikaže sporočilo: Pozor: voda ne priteka v pomivalni stroj.	<ul style="list-style-type: none"> • Prepričajte se, da je pipa odprta. • Prepričajte se, da tlak dovoda vode ni prenizek. Za te informacije se obrnite na krajevno vodovodno podjetje. • Prepričajte se, da pipa ni zamašena. • Prepričajte se, da filter v cevi za dovod vode ni zamašen. • Prepričajte se, da cev za dovod vode ni prepognjena ali ukrivljena.
Naprava ne izčrpa vode. Na prikazovalniku se prikaže sporočilo: Pozor: pomivalni stroj ne izčrpa vode.	<ul style="list-style-type: none"> • Prepričajte se, da sifon ni zamašen. • Prepričajte se, da cev za odvod vode ni prepognjena ali ukrivljena.
Vklopljen je zaščitni sistem za zaporo vode. Na prikazovalniku se prikaže sporočilo: Pozor: sprožil se je sistem za zaščito pred poplavo.	<ul style="list-style-type: none"> • Zaprite pipo in se obrnite na pooblaščen servisni center.

Ko preverite napravo, jo izklopite in vklopite. Če se težava ponovi, se obrnite na pooblaščen servisni center.

Za druga opozorilna sporočila ali težave, ki niso opisane v razpredelnici, se obrnite na pooblaščen servisni center.

12.1 Rezultati pomivanja in sušenja niso zadovoljivi

Težava	Možna rešitev
Na kozarcih in posodi nastanejo beli pasovi ali modrikast sloj.	<ul style="list-style-type: none"> Preveč sproščenega sredstva za izpiranje. Izbirnik sredstva za izpiranje premaknite v nižji položaj. Pomivalnega sredstva je preveč.
Na kozarcih in posodi nastanejo madeži in posušene vodne kapljice.	<ul style="list-style-type: none"> Premalo sproščenega sredstva za izpiranje. Izbirnik sredstva za izpiranje premaknite v višji položaj. Vzrok je lahko v kakovosti sredstva za izpiranje.
Posoda je mokra.	<ul style="list-style-type: none"> Program nima faze sušenja ali pa ima fazo sušenja z nizko temperaturo. Predal sredstva za izpiranje je prazen. Vzrok je lahko v kakovosti sredstva za izpiranje. Vzrok je lahko v kakovosti kombiniranih tablet. Preizkusite drugo znamko ali pa vklopite doziranje sredstva za izpiranje in uporabite sredstvo za izpiranje skupaj s kombiniranimi tabletami.



Za druge možne vzroke si oglejte »**Namigi in nasveti**«.


13. TEHNIČNE INFORMACIJE


Mere	Širina / višina / globina (mm)	596 / 818 - 898 / 575
Priključitev na električno napetost ¹⁾	Napetost (V)	220 - 240
	Frekvenca (Hz)	50
Tlak vode	Min. / maks. barov (MPa)	0.5 (0.05) / 8 (0.8)
Dovod vode	Hladna ali vroča voda ²⁾	največ 60 °C
Zmogljivost	Pogrinjkov	15
Poraba energije	Način stanja vklopa (W)	0.99
Poraba energije	Način izklopa (W)	0.10

¹⁾ Za druge vrednosti si oglejte ploščico za tehnične navedbe.

²⁾ Če se vroča voda ogreva s pomočjo nadomestnih virov energije (npr. sončnih plošč ali vetrne elektrane), uporabite priključitev na vročo vodo, da zmanjšate porabo energije.

14. SKRB ZA OKOLJE

Reciklirajte materiale, ki jih označuje simbol . Embalažo odložite v ustrezne zabojnike za reciklažo. Pomagajte zaščititi okolje in zdravje ljudi ter reciklirati odpadke električnih in elektronskih naprav. Naprav, označenih

s simbolom , ne odstranjujte z gospodinjstvi odpadki. Izdelek vrnite na krajevno zbirališče za recikliranje ali se obrnite na občinski urad.

