



A42700GNX0

FR Notice d'utilisation

2

EL Οδηγίες Χρήσης

17

HU Használati útmutató

31



SOMMAIRE

1. INSTRUCTIONS DE SÉCURITÉ	3
2. DESCRIPTION DE L'APPAREIL	7
3. BANDEAU DE COMMANDE	7
4. UTILISATION QUOTIDIENNE	8
5. CONSEILS UTILES	10
6. ENTRETIEN ET NETTOYAGE	11
7. EN CAS D'ANOMALIE DE FONCTIONNEMENT	12
8. INSTALLATION	13
9. CARACTÉRISTIQUES TECHNIQUES	16

POUR DES RÉSULTATS PARFAITS

Merci d'avoir choisi ce produit AEG. Nous l'avons conçu pour qu'il vous offre des performances irréprochables pour longtemps, en intégrant des technologies innovantes qui vous simplifient la vie grâce à des caractéristiques que vous ne trouverez pas forcément sur des appareils ordinaires. Veuillez prendre quelques instants pour lire cette notice afin d'utiliser au mieux votre appareil.

Visitez notre site Internet pour :



Obtenir des conseils d'utilisation, des brochures, de l'aide, des informations :
www.aeg.com



Enregistrer votre produit pour obtenir un meilleur service :
www.aeg.com/productregistration



Acheter des accessoires, consommables et pièces de rechange d'origine pour votre appareil :
www.aeg.com/shop

SERVICE APRÈS-VENTE

N'utilisez que des pièces de rechange d'origine.

Avant de contacter le service, assurez-vous de disposer des informations suivantes :

Vous trouverez ces informations sur la plaque signalétique. Modèle, PNC, numéro de série.



Avertissement/Attention : consignes de sécurité.



Informations générales et conseils



Informations écologiques

Sous réserve de modifications.

1. INSTRUCTIONS DE SÉCURITÉ

Pour votre sécurité et garantir une utilisation correcte de l'appareil, lisez attentivement cette notice, y compris les conseils et avertissements, avant d'installer et d'utiliser l'appareil pour la première fois. Pour éviter toute erreur ou accident, veillez à ce que toute personne qui utilise l'appareil connaisse bien son fonctionnement et ses fonctions de sécurité. Conservez cette notice avec l'appareil. Si l'appareil doit être vendu ou cédé à une autre personne, veillez à remettre cette notice au nouveau propriétaire, afin qu'il puisse se familiariser avec son fonctionnement et sa sécurité.

Pour la sécurité des personnes et des biens, conservez et respectez les consignes de sécurité figurant dans cette notice. Le fabricant décline toute responsabilité en cas de dommages dus au non-respect de ces instructions.

Lors de sa fabrication, cet appareil a été construit selon des normes, directives et/ou décrets pour une utilisation sur le territoire français.

Pour la sécurité des biens et des personnes ainsi que pour le respect de l'environnement, vous devez d'abord lire attentivement les préconisations suivantes avant toute utilisation de votre appareil.



ATTENTION

Pour éviter tout risque de détérioration de l'appareil, transportez-le dans sa position d'utilisation muni de ses cales de transport (selon le modèle). Au déballage de celui-ci, et pour empêcher des risques d'asphyxie et corporel, tenez les matériaux d'emballage hors de portée des enfants.



ATTENTION

Pour éviter tout risque (mobilier, immobilier, corporel,...), l'installation, les raccordements (eau, gaz, électricité, évacuation selon modèle), la mise en service et la maintenance de votre appareil doivent être effectuées par un professionnel qualifié.



ATTENTION

Votre appareil a été conçu pour être utilisé par des adultes. Il est destiné à un usage domestique normal. Ne l'utilisez pas à des fins commerciales ou industrielles ou pour d'autres buts que ceux pour lesquels il a été conçu. Vous évitez ainsi des risques matériel et corporel.



ATTENTION

Débranchez l'appareil avant toute opération de nettoyage manuel. N'utilisez que des produits du commerce non corrosifs ou non inflammables. Toute projection d'eau ou de vapeur est proscrite pour écarter le risque d'électrocution.



ATTENTION

Si votre appareil est équipé d'un éclairage, débranchez l'appareil avant de procéder au changement de l'ampoule (ou du néon, etc.) pour éviter de s'électrocuter.



ATTENTION

Afin d'empêcher des risques d'explosion ou d'incendie, ne placez pas de produits inflammables ou d'éléments imbibés de produits inflammables à l'intérieur, à proximité ou sur l'appareil.



ATTENTION

Lors de la mise au rebut de votre appareil, et pour écarter tout risque corporel, mettez hors d'usage ce qui pourrait présenter un danger : coupez le câble d'alimentation au ras de l'appareil. Informez-vous auprès des services de votre commune des endroits autorisés pour la mise au rebut de l'appareil.

**ATTENTION**

Respectez la chaîne de froid dès l'acquisition d'un aliment jusqu'à sa consommation pour exclure le risque d'intoxication alimentaire.

Veillez maintenant lire attentivement cette notice pour une utilisation optimale de votre appareil.

1.1 Sécurité des enfants et des personnes vulnérables

- Cet appareil n'est pas destiné à être utilisé par des enfants ou des personnes dont les capacités physiques, sensorielles ou mentales, ou le manque d'expérience et de connaissance les empêchent d'utiliser l'appareil sans risque lorsqu'ils sont sans surveillance ou en l'absence d'instruction d'une personne responsable qui puisse leur assurer une utilisation de l'appareil sans danger.

Empêchez les enfants de jouer avec l'appareil.

- Ne laissez pas les différents emballages à portée des enfants. Ils pourraient s'asphyxier.
- Si l'appareil doit être mis au rebut, sortez la fiche de la prise électrique, coupez le cordon d'alimentation au ras de l'appareil et démontez la porte pour éviter les risques d'électrocution et que des enfants ne restent enfermés à l'intérieur.
- Cet appareil est muni de fermetures magnétiques. S'il remplace un appareil équipé d'une fermeture à ressort, nous vous conseillons de rendre celle-ci inutilisable avant de vous en débarrasser. Ceci afin d'éviter aux enfants de s'enfermer dans l'appareil et de mettre ainsi leur vie en danger.

1.2 Consignes générales de sécurité

**AVERTISSEMENT**

Veillez à ce que les orifices de ventilation, situés dans l'enceinte de l'appareil ou la structure intégrée, ne soient pas obstrués.

- Les appareils sont destinés uniquement à la conservation des aliments et/ou des boissons dans le cadre d'un usage domestique normal, tel que celui décrit dans la présente notice.

- dans des cuisines réservées aux employés dans des magasins, bureaux et autres lieux de travail ;
- dans les fermes et par les clients dans des hôtels, motels et autres lieux de séjour ;
- dans des hébergements de type chambre d'hôte ;
- pour la restauration et autres utilisations non commerciales.

- N'utilisez pas d'appareils électriques, d'agents chimiques ou tout autre système artificiel pour accélérer le processus de dégivrage.

- Ne faites pas fonctionner d'appareils électriques (comme des sorbetières électriques, ...) à l'intérieur des appareils de réfrigération à moins que cette utilisation n'ait reçu l'agrément du fabricant.

- N'endommagez pas le circuit frigorifique.

- Le circuit frigorifique de l'appareil contient de l'isobutane (R600a), un gaz naturel offrant un haut niveau de compatibilité avec l'environnement mais qui est néanmoins inflammable.

Pendant le transport et l'installation de votre appareil, assurez-vous qu'aucune partie du circuit frigorifique n'est endommagée.

Si le circuit frigorifique est endommagé :

- évitez les flammes vives et toute autre source d'allumage
- aérez soigneusement la pièce où se trouve l'appareil

- Ne modifiez pas les spécifications de l'appareil. Si le câble d'alimentation est endommagé, il peut causer un court circuit, un incendie et/ou une électrocution.

**AVERTISSEMENT**

Les éventuelles réparations ou interventions sur votre appareil, ainsi que le remplacement du câble d'alimentation, ne doivent être effectuées que par un professionnel qualifié.

1. Ne branchez pas le cordon d'alimentation à une rallonge.
 2. Assurez-vous que la prise n'est pas écrasée ou endommagée par l'arrière de l'appareil. Une prise de courant écrasée ou endommagée peut s'échauffer et causer un incendie.
 3. Vérifiez que la prise murale de l'appareil est accessible.
 4. Ne débranchez pas l'appareil en tirant sur le câble.
 5. Si la prise murale n'est pas bien fixée, n'introduisez pas de prise dedans. Risque d'électrocution ou d'incendie.
 6. N'utilisez pas l'appareil sans le diffuseur de l'ampoule (si présent) de l'éclairage intérieur.
- Cet appareil est lourd. Faites attention lors de son déplacement.
 - Ne touchez pas avec les mains humides les surfaces givrées et les produits congelés (risque de brûlure et d'arrachement de la peau).
 - Évitez une exposition prolongée de l'appareil aux rayons solaires.
 - Les ampoules (si présentes) utilisées dans cet appareil sont des ampoules spécifiques uniquement destinées à être utilisées sur des appareils ménagers. Elles ne sont pas du tout adaptées à un éclairage quelconque d'une habitation.

1.3 Utilisation quotidienne

- Ne posez pas d'éléments chauds sur les parties en plastique de l'appareil.
- Ne stockez pas de gaz ou de liquides inflammables dans l'appareil (risque d'explosion).
- Ne placez pas d'aliments directement contre la sortie d'air sur la paroi arrière de l'appareil. (Si l'appareil est sans givre.)
- Un produit décongelé ne doit jamais être recongelé.
- Conservez les aliments emballés conformément aux instructions de leur fabricant.
- Respectez scrupuleusement les conseils de conservation donnés par le fa-

bricant de l'appareil. Consultez les instructions respectives.

- Ne mettez pas de bouteilles ni de boîtes de boissons gazeuses dans le compartiment congélateur, car la pression se formant à l'intérieur du contenant pourrait le faire éclater et endommager ainsi l'appareil.
- Ne consommez pas certains produits tels que les bâtonnets glacés dès leur sortie de l'appareil, car ils peuvent provoquer des brûlures.

1.4 Entretien et nettoyage

- Avant toute opération d'entretien, mettez l'appareil à l'arrêt et débranchez-le.
- N'utilisez pas d'objets métalliques pour nettoyer l'appareil.
- N'utilisez pas d'objet tranchant pour gratter la couche de givre. Utilisez une spatule en plastique.
- N'utilisez pas d'appareils électriques ou agents chimiques pour dégivrer l'appareil. La chaleur excessive pourrait endommager le revêtement plastique interne et l'humidité pourrait s'introduire dans le système électrique.

1.5 Installation



Avant de procéder au branchement électrique, respectez scrupuleusement les instructions fournies dans cette notice.

- Déballez l'appareil et vérifiez qu'il n'est pas endommagé. Ne branchez pas l'appareil s'il est endommagé. Signalez immédiatement au revendeur de l'appareil les dommages constatés. Dans ce cas, gardez l'emballage.
- Il est conseillé d'attendre au moins quatre heures avant de brancher l'appareil pour que le circuit frigorifique soit stabilisé.
- Veillez à ce que l'air circule librement autour de l'appareil pour éviter qu'il ne surchauffe. Pour assurer une ventilation suffisante, respectez les instructions de la notice (chapitre Installation).
- Placez l'appareil dos au mur pour éviter tout contact avec le compresseur et le condenseur (risque de brûlure).

- Placez de préférence votre appareil loin d'une source de chaleur (chauffage, cuisson ou rayons solaires trop intenses).
- Assurez-vous que la prise murale reste accessible après l'installation de l'appareil.
- Branchez à l'alimentation en eau potable uniquement. (Si un branchement sur le réseau d'eau est prévu.)

1.6 Maintenance

- Les branchements électriques nécessaires à l'entretien de l'appareil doivent être réalisés par un électricien ou par une personne qualifiée.
- Cet appareil ne doit être entretenu et réparé que par votre service après vente, exclusivement avec des pièces d'origine.

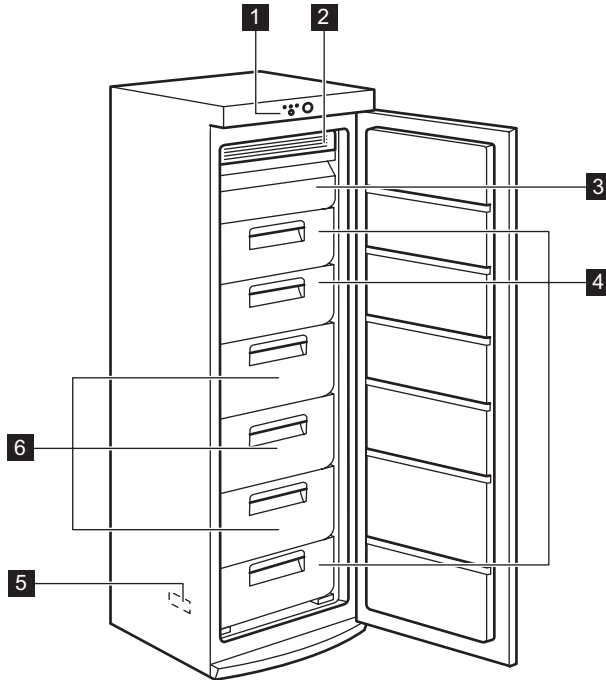


1.7 Protection de l'environnement



Le système frigorifique et l'isolation de votre appareil ne contiennent pas de C.F.C. contribuant ainsi à préserver l'environnement. L'appareil ne doit pas être mis au rebut avec les ordures ménagères et les déchets urbains. La mousse d'isolation contient des gaz inflammables ; l'appareil sera mis au rebut conformément aux règlements applicables disponibles auprès des autorités locales. Veillez à ne pas détériorer les circuits frigorifiques, notamment au niveau du condenseur. Les matériaux utilisés dans cet appareil identifiés par le symbole ♻️ sont recyclables.

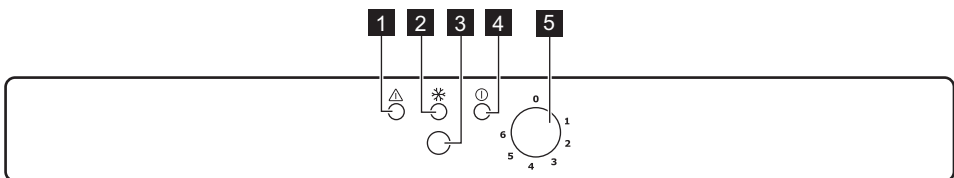
2. DESCRIPTION DE L'APPAREIL



- 1** Bandeau de commande
- 2** Module de refroidissement
- 3** Volet

- 4** Paniers de congélation
- 5** Plaque signalétique
- 6** Bacs Maxibox

3. BANDEAU DE COMMANDE



- 1** Voyant d'alarme
- 2** Voyant Congélation rapide
- 3** Touche congélation rapide
- 4** Voyant de mise sous tension
- 5** Thermostat

3.1 Mise en fonctionnement

Branchez l'appareil à une prise murale. Tournez le thermostat dans le sens des aiguilles d'une montre sur une position médiane.

Le voyant lumineux et le voyant alarme s'allument.

3.2 Mise à l'arrêt

Pour mettre l'appareil à l'arrêt, tournez le thermostat sur la position "0".

3.3 Réglage de la température

La température est réglée automatiquement.

Pour faire fonctionner l'appareil, procédez comme suit :

- Tournez le thermostat sur la position minimum pour obtenir moins de froid.
- Tournez le thermostat sur la position maximum pour obtenir plus de froid.

Une position intermédiaire est généralement la plus indiquée.

Toutefois, le réglage doit être choisi en tenant compte du fait que la température à l'intérieur de l'appareil dépend de plusieurs facteurs :

- la température ambiante
- la fréquence d'ouverture de la porte
- la quantité de denrées stockées
- l'emplacement de l'appareil.

3.4 Fonction Congélation rapide

La fonction Congélation rapide accélère la congélation des aliments frais et pro-

tège en même temps les denrées déjà entreposées d'un réchauffement indésirable.

Pour activer cette fonction, procédez comme suit :

1. Appuyez sur la touche de fonction Congélation rapide.
2. Le voyant de la fonction Congélation rapide s'allume.

La fonction Congélation rapide est automatiquement désactivée au bout de 52 heures.

Vous pouvez désactiver cette fonction manuellement à tout moment. Pour cela :

1. Appuyez sur la touche de fonction Congélation rapide.
2. Le voyant de la fonction Congélation rapide s'éteint.

3.5 Alarme de température

Lorsque la température à l'intérieur du compartiment congélateur remonte anormalement (par exemple, en cas de coupure de courant), le voyant alarme s'allume.

Une fois les conditions normales de fonctionnement rétablies, le voyant alarme s'éteint automatiquement.

4. UTILISATION QUOTIDIENNE

4.1 Congélation d'aliments frais

Le compartiment congélateur est idéal pour congeler des denrées fraîches et conserver à long terme des aliments surgelés ou congelés.

Pour congeler les denrées fraîches, activez la fonction Congélation rapide au moins 24 heures avant de placer les denrées à congeler dans le compartiment congélateur.

Placez les denrées fraîches à congeler dans le compartiment supérieur.

La quantité maximale de denrées que vous pouvez congeler par 24 heures figure sur la plaque signalétique, située à l'intérieur de l'appareil.

Le processus de congélation dure 24 heures : vous ne devez ajouter aucune autre denrée à congeler au cours de cette période.

Au bout de 24 heures, lorsque le processus de congélation est terminé, désactivez la fonction Congélation rapide (reportez-vous au paragraphe « Congélation rapide »).

4.2 Conservation des aliments congelés

Lors de la première utilisation ou après une période de non utilisation, faites fonctionner l'appareil en mode Action Freeze pendant au moins 24 heures, avant de placer les produits dans le compartiment.

Si vous devez stocker une grande quantité d'aliments, vous avez la possibilité de retirer tous les tiroirs (sauf le tiroir du bas) et de placer directement les aliments sur les clayettes du congélateur pour obtenir les meilleures performances possibles.



En cas de décongélation accidentelle, due par exemple à une coupure de courant, si la coupure a duré plus de temps que prévu au paragraphe « Autonomie de fonctionnement » du chapitre Caractéristiques techniques, consommez rapidement les aliments décongelés ou cuisez-les immédiatement avant de les recongeler (une fois refroidis).

4.3 Décongélation

Avant utilisation, les aliments surgelés ou congelés peuvent être décongelés dans le compartiment du réfrigérateur ou à température ambiante en fonction du temps disponible pour cette opération.

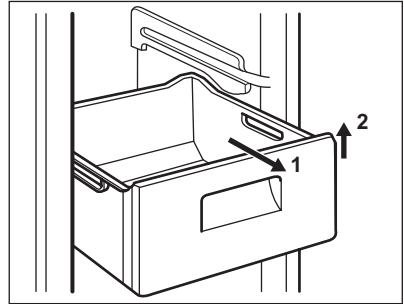
Les petites portions peuvent même être cuites sans décongélation préalable (la cuisson sera cependant un peu plus longue).

4.4 Retrait des paniers de congélation et des clayettes en verre du congélateur

Certains paniers de congélation sont équipés d'une butée afin d'empêcher leur retrait accidentel ou chute. Pour retirer le bac du congélateur, tirez-le vers vous et, lorsque vous atteignez la butée, retirez-le en inclinant la partie avant vers le haut.

Pour le remettre, relevez légèrement l'avant du bac et insérez-le dans le congélateur.

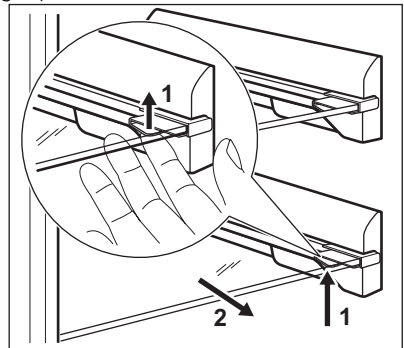
Dès que vous avez dépassé la butée, poussez le panier dans la bonne position.



L'appareil est équipé de butées pour la retenue des clayettes.

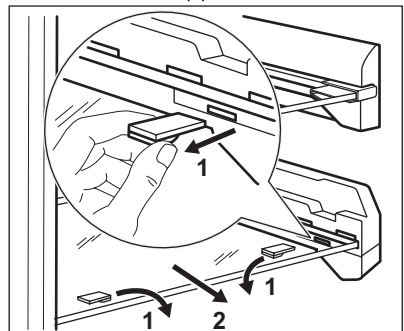
Soulevez la clayette (1) de chaque côté, puis tirez-la vers l'extérieur (2).

Les clayettes en verre disposant de rouleaux expansibles sont fixées à l'aide de goupilles d'arrêt.



Pour les enlever, procédez comme suit :

1. Utilisez un tournevis pour desserrer les goupilles d'arrêt de chaque côté du rouleau expansible.
2. Retirez ensuite les deux goupilles d'arrêt (1).
3. Retirez la clayette en verre en la tirant vers vous (2).



5. CONSEILS UTILES

5.1 Bruits de fonctionnement normaux

- Le liquide de refroidissement qui passe dans le circuit d'évaporation peut produire un bruit de gargouillis ou de bouillonnement. Ce phénomène est normal.
- Le compresseur peut produire un ronronnement aigu ou un bruit de pulsation. Ce phénomène est normal.
- La dilatation thermique peut provoquer un soudain, léger bruit de craquement. C'est un phénomène normal et sans gravité. Ce phénomène est normal.
- Un léger claquement se produit lors de la mise en fonctionnement/à l'arrêt du compresseur. Ce phénomène est normal.

5.2 Conseils pour l'économie d'énergie

- N'ouvrez pas la porte trop souvent ou plus longtemps que nécessaire.
- Si la température ambiante est élevée, le dispositif de réglage de température est sur la position de froid maximum et l'appareil est plein : il est possible que le compresseur fonctionne en régime continu, d'où un risque de formation excessive de givre sur l'évaporateur. Pour éviter ceci, modifiez la position du dispositif de réglage de température de façon à obtenir des périodes d'arrêt du compresseur et ainsi permettre un dégivrage automatique, d'où des économies d'énergie.

5.3 Conseils pour la congélation

Pour obtenir les meilleurs résultats, voici quelques conseils importants :

- la quantité maximale de denrées que vous pouvez congeler par 24 heures est indiquée sur la plaque signalétique.
- le temps de congélation est de 24 heures. Aucune autre denrée à congeler ne doit être ajoutée pendant cette période.

- congélez seulement les denrées alimentaires fraîches, de qualité supérieure (une fois nettoyées).
- préparez la nourriture en petits paquets pour une congélation rapide et uniforme, adaptés à l'importance de la consommation.
- enveloppez les aliments dans des feuilles d'aluminium ou de polyéthylène et assurez-vous que les emballages sont étanches ;
- ne laissez pas des aliments frais, non congelés, toucher des aliments déjà congelés pour éviter une remontée en température de ces derniers.
- les aliments maigres se conservent mieux et plus longtemps que les aliments gras ; le sel réduit la durée de conservation des aliments
- la température très basse à laquelle se trouvent les bâtonnets glacés, s'ils sont consommés dès leur sortie du compartiment congélateur, peut provoquer des brûlures.
- L'identification des emballages est importante : indiquez la date de congélation du produit, et respectez la durée de conservation indiquée par le fabricant.

5.4 Conseils pour la conservation des produits surgelés et congelés du commerce

Pour obtenir les meilleures performances possibles :

- assurez-vous que les denrées surgelées achetées dans le commerce ont été correctement entreposées par le revendeur ;
- prévoyez un temps réduit au minimum pour le transport des denrées du magasin d'alimentation à votre domicile ;
- évitez d'ouvrir trop souvent la porte du congélateur et ne la laissez ouverte que le temps nécessaire ;
- une fois décongelés, les aliments se détériorent rapidement et ne peuvent pas être recongelés ;

- ne dépassez pas la durée de conservation indiquée par le fabricant.

6. ENTRETIEN ET NETTOYAGE

6.1 Nettoyage intérieur

Avant d'utiliser l'appareil pour la première fois, nettoyez l'intérieur et tous les accessoires internes avec de l'eau tiède savonneuse pour supprimer l'odeur caractéristique du "neuf" puis séchez soigneusement.



N'utilisez pas de produits abrasifs, poudre à récurer, éponge métallique pour ne pas abîmer la finition.



ATTENTION
débrancher l'appareil avant toute opération d'entretien.



Cet appareil contient des hydrocarbures dans son circuit réfrigérant : l'entretien et la recharge ne doivent donc être effectués que par du personnel autorisé.

6.2 Nettoyage périodique

Conseils utiles :

- nettoyez l'intérieur et les accessoires avec de l'eau tiède et un détergent doux ;
- lavez régulièrement le joint de porte en caoutchouc.
- rincez et séchez soigneusement.



Ne tirez pas, ne déplacez pas, n'endommagez pas les tuyaux et/ou câbles qui se trouvent à l'intérieur de l'appareil.
N'utilisez jamais de détergents, de poudres abrasives, de produits de nettoyage très parfumés ou de produits caustiques pour nettoyer l'intérieur de l'appareil car cela risque d'endommager la surface et de laisser une forte odeur.

Viande (tous les types) : enveloppez-la dans des sachets en plastique et placez-la sur la tablette en verre au-dessus du bac à légumes.



Attention à ne pas endommager le système de réfrigération.

De nombreux détergents domestiques contiennent des produits chimiques qui peuvent attaquer/endommager les plastiques utilisés dans cet appareil. C'est pour cette raison qu'il est recommandé de nettoyer la partie extérieure de cet appareil avec de l'eau tiède et un détergent doux (produit vaisselle par exemple).

Après le nettoyage, rebranchez l'appareil à l'alimentation électrique.

6.3 Dégivrage

Votre appareil est sans givre. Cela signifie que le givre ne se forme pas pendant que l'appareil est en fonctionnement, que ce soit sur les parois internes ou sur les aliments.

L'absence de givre est due à la circulation permanente d'air froid dans le compartiment, circulant grâce à un ventilateur automatique.

7. EN CAS D'ANOMALIE DE FONCTIONNEMENT



AVERTISSEMENT

Avant de résoudre les problèmes, débranchez l'appareil. La résolution des problèmes, non mentionnés dans le présent manuel, doit être exclusivement confiée à un électricien qualifié ou une personne compétente.

Anomalie	Cause possible	Solution
L'appareil ne fonctionne pas. Le voyant de fonctionnement ne clignote pas.	L'appareil est à l'arrêt.	Mettez l'appareil en fonctionnement.
	La fiche n'est pas correctement branchée sur la prise de courant.	Branchez correctement la fiche sur la prise de courant.
	Le courant n'arrive pas à l'appareil. La prise de courant n'est pas alimentée.	Branchez un autre appareil électrique sur la prise de courant. Faites appel à un électricien qualifié.
Le voyant de fonctionnement clignote.	L'appareil ne fonctionne pas correctement.	Faites appel à un électricien qualifié.
Le voyant Alarme clignote.	La température du congélateur est trop élevée.	Consultez le paragraphe « Alarme température excessive ».
Le compresseur fonctionne en permanence.	Le dispositif de réglage de température n'est pas correctement réglé.	Sélectionnez une température plus élevée.
	La porte n'est pas correctement fermée.	Reportez-vous au chapitre « Fermeture de la porte ».
	La porte a été ouverte trop souvent.	Ne laissez pas la porte ouverte plus longtemps que nécessaire.
	La température du produit est trop élevée.	Laissez le produit revenir à température ambiante avant de le placer dans l'appareil.
	La température ambiante est trop élevée.	Réduisez la température ambiante.
La température du congélateur est trop basse.	Le thermostat n'est pas réglé correctement.	Sélectionnez une température plus élevée.
	La fonction Fast Freeze est activée.	Consultez le paragraphe « Fonction Fast Freeze ».

Anomalie	Cause possible	Solution
La température du congélateur est trop élevée.	Le thermostat n'est pas réglé correctement.	Sélectionnez une température plus basse.
	Trop de produits ont été introduits simultanément.	Introduisez moins de produits en même temps.
	Les produits sont trop près les uns des autres.	Stockez les produits de façon à permettre la circulation de l'air froid.
Il y a trop de givre.	Les aliments ne sont pas correctement emballés.	Emballer les aliments correctement.
	Le thermostat n'est pas réglé correctement.	Sélectionnez une température plus élevée.

7.1 Fermeture de la porte

1. Nettoyez les joints de la porte.
2. Si nécessaire, ajustez la porte (voir paragraphe « Installation »).

3. Si nécessaire, remplacez les joints défectueux. Pour cela, contactez votre service après-vente.

8. INSTALLATION



AVERTISSEMENT

Pour votre sécurité et le bon fonctionnement de l'appareil, veuillez lire attentivement les "Consignes de sécurité" avant d'installer l'appareil.

8.1 Positionnement

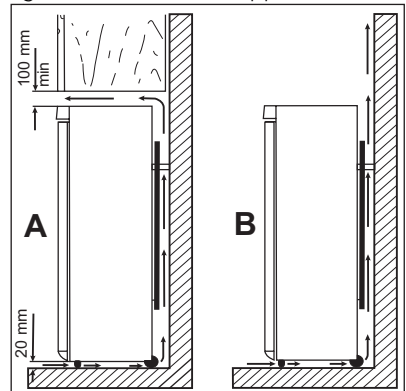
Installez cet appareil à un endroit où la température ambiante correspond à la classe climatique indiquée sur la plaque signalétique de l'appareil :

Classe climatique	Température ambiante
SN	+10 à + 32 °C
N	+16 à + 32 °C
ST	+16 à + 38 °C
T	+16 à + 43 °C

8.2 Emplacement

L'appareil ne doit pas être installé près d'une source de chaleur telle qu'un radiateur, une chaudière, la lumière direc-

te du soleil, etc. Assurez-vous que l'air circule librement à l'arrière de l'appareil. Pour garantir un rendement optimal si l'appareil est installé sous un élément suspendu, la distance entre le haut de l'appareil et l'élément suspendu doit être d'au moins 100 mm. Si possible, évitez de placer l'appareil sous des éléments suspendus. La mise de niveau se fait à l'aide d'un ou de plusieurs pieds réglables à la base de l'appareil.





AVERTISSEMENT

L'appareil doit pouvoir être débranché à tout moment ; il est donc nécessaire que la prise reste accessible après l'installation.

8.3 Branchement électrique

Votre appareil ne peut être branché qu'en 230 V monophasé. Vérifiez que le compteur électrique peut supporter l'intensité absorbée par votre appareil compte tenu des autres appareils branchés. Calibre des fusibles en ligne (un par phase) 10 A en 230 V.



L'installation doit être réalisée conformément aux règles de l'art, aux prescriptions de la norme NF.C.15100 et aux prescriptions des fournisseurs d'énergie électrique.

Utilisez un socle de prise de courant comportant une borne de mise à la terre, qui doit être obligatoirement raccordée conformément à la norme NF.C.15100 et aux prescriptions des fournisseurs d'énergie électrique ; cette prise de courant doit impérativement être accessible. Si le câble d'alimentation est endommagé, il doit être remplacé par un câble d'alimentation certifié. Cette opération ne peut être effectuée que par une personne habilitée, par votre vendeur, ou par le fabricant. L'appareil ne doit pas être raccordée à l'aide d'un prolongateur, d'une prise multiple ou d'un raccordement multiple (risque d'incendie). Vérifiez que la prise de terre est conforme aux règlements en vigueur. Notre responsabilité ne saurait être engagée en cas d'accidents ou d'incidents provoqués par une mise à la terre inexistante ou défectueuse.

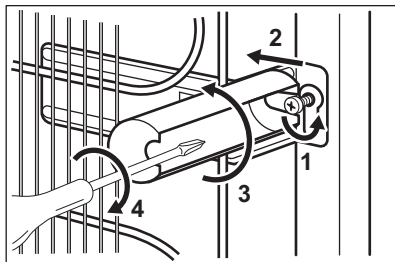


8.4 Entretoises arrière

Vous trouverez deux entretoises dans le même sachet que la notice d'utilisation. Pour installer les entretoises, procédez comme suit :

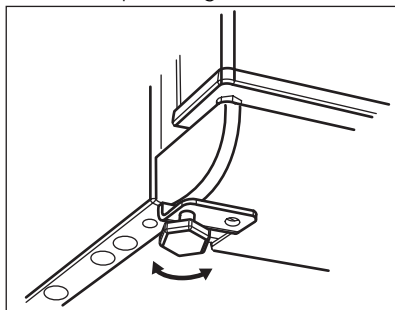
1. Desserrez la vis.
2. Faites glisser l'entretoise sous la vis.

3. Tournez l'entretoise en position correcte.
4. Resserrez la vis.



8.5 Mise de niveau

Une mise de niveau correcte évite les vibrations et le bruit de l'appareil au cours de son fonctionnement. Pour ajuster la hauteur de l'appareil, desserrez ou serrez les deux pieds réglables avant.



8.6 Réversibilité de la porte

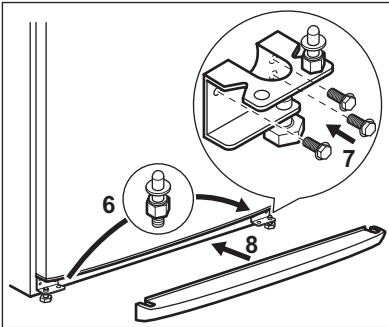
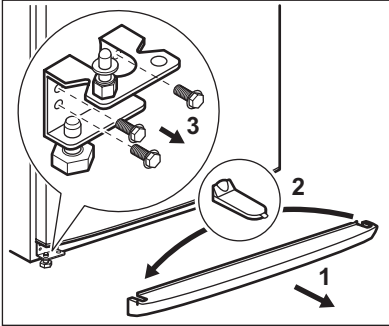


Pour effectuer les opérations suivantes, il est conseillé de se faire aider par une autre personne pour maintenir fermement les portes lors de toute manipulation de l'appareil.

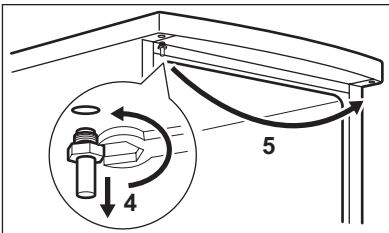
Pour changer le sens d'ouverture de la porte, procédez comme suit :

- Débranchez la fiche de la prise électrique.
- Inclinez l'appareil avec précaution vers l'arrière pour que le compresseur ne touche pas le sol.
- Retirez le socle (1).
- Démontez le cache (2) et placez-le sur le côté opposé.

- Dévissez la charnière (3) et retirez la porte.
- Dévissez la goupille inférieure et les rondelles (3).
- Installez la goupille et les rondelles (6) sur le côté opposé (7).
- Dévissez l'autre charnière (5).



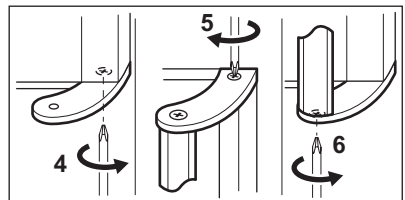
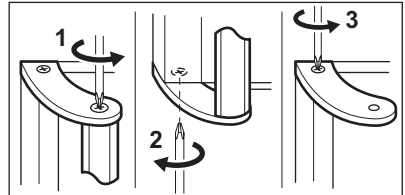
- Dévissez la goupille supérieure (4) et vissez-la sur le côté opposé. (5)
- Remettez la porte en place.
- Remettez en place puis vissez les deux charnières inférieures.
- Remettez en place le socle (8).



- Retirez la poignée. Dévissez le support supérieur de la tige de la poignée (1). Dévissez le support inférieur de la poignée de la porte (2)
- Dévissez le support supérieur de la poignée de la porte (3).
- Revissez le support de la poignée sur la porte (4). Tournez le support de la poignée avec la poignée et vissez l'ensemble sur la porte (5) et sur le support installé (6)
- Remplacez la porte sur le gond de la charnière inférieure.
- Remplacez la porte sur le gond de la charnière supérieure en inclinant légèrement la porte.
- Vissez les charnières inférieures.
- Remettez l'appareil en position verticale.

Si la température ambiante est basse (par exemple, en hiver), il se peut que le joint n'adhère pas parfaitement. Dans ce cas, attendez que le joint reprenne sa taille naturelle.

Si vous ne souhaitez pas effectuer personnellement les opérations décrites ci-dessus, contactez votre service après-vente. Un technicien du service après-vente procédera à la réversibilité des portes à vos frais.



9. CARACTÉRISTIQUES TECHNIQUES

Dimension		
	Hauteur	1850 mm
	Largeur	595 mm
	Profondeur	658 mm
Autonomie de fonctionnement		15 h
Tension		230 V
Fréquence		50 Hz

Les caractéristiques techniques figurent sur la plaque signalétique située sur le

côté gauche à l'intérieur de l'appareil et sur l'étiquette énergétique.

10. EN MATIÈRE DE PROTECTION DE L'ENVIRONNEMENT

Recyclez les matériaux portant le symbole ♻️. Déposez les emballages dans les conteneurs prévus à cet effet.

Contribuez à la protection de l'environnement et à votre sécurité, recyclez vos produits électriques et

électroniques. Ne jetez pas les appareils portant le symbole ⚡ avec les ordures ménagères. Emmenez un tel produit dans votre centre local de recyclage ou contactez vos services municipaux.

ΠΕΡΙΕΧΟΜΕΝΑ

1. ΟΔΗΓΙΕΣ ΓΙΑ ΤΗΝ ΑΣΦΑΛΕΙΑ	18
2. ΠΕΡΙΓΡΑΦΗ ΠΡΟΪΟΝΤΟΣ	21
3. ΠΙΝΑΚΑΣ ΧΕΙΡΙΣΤΗΡΙΩΝ	21
4. ΚΑΘΗΜΕΡΙΝΗ ΧΡΗΣΗ	22
5. ΧΡΗΣΙΜΕΣ ΣΥΜΒΟΥΛΕΣ	24
6. ΦΡΟΝΤΙΔΑ ΚΑΙ ΚΑΘΑΡΙΣΜΑ	25
7. ΑΝΤΙΜΕΤΩΠΙΣΗ ΠΡΟΒΛΗΜΑΤΩΝ	26
8. ΕΓΚΑΤΑΣΤΑΣΗ	27
9. ΤΕΧΝΙΚΑ ΧΑΡΑΚΤΗΡΙΣΤΙΚΑ	30

ΓΙΑ ΑΡΙΣΤΑ ΑΠΟΤΕΛΕΣΜΑΤΑ

Σας ευχαριστούμε που επιλέξατε αυτό το προϊόν της AEG. Το σχεδιάσαμε για να σας παρέχει άψογη απόδοση για πολλά χρόνια, με πρωτοποριακές τεχνολογίες που θα κάνουν τη ζωή σας πιο απλή και με χαρακτηριστικά που ενδεχομένως δεν θα βρείτε σε κοινές συσκευές. Σας παρακαλούμε να αφιερώσετε λίγα λεπτά και να διαβάσετε τις οδηγίες, ώστε να διασφαλίσετε την καλύτερη δυνατή χρήση της συσκευής σας.

Επισκεφθείτε την ιστοσελίδα μας για να:



βρείτε υποδείξεις χρήσης, φυλλάδια, συμβουλές για την επίλυση προβλημάτων, πληροφορίες συντήρησης:
www.aeg.com



καταχωρήσετε το προϊόν σας, ώστε να έχετε καλύτερο σέρβις:
www.aeg.com/productregistration



αγοράσετε εξαρτήματα, αναλώσιμα και γνήσια ανταλλακτικά για τη συσκευή σας:
www.aeg.com/shop

ΥΠΟΣΤΗΡΙΞΗ ΠΕΛΑΤΩΝ ΚΑΙ ΣΕΡΒΙΣ

Συνιστάται η χρήση γνήσιων ανταλλακτικών.

Όταν επικοινωνείτε με το σέρβις, βεβαιωθείτε ότι έχετε διαθέσιμα τα ακόλουθα στοιχεία. Τα στοιχεία αυτά θα τα βρείτε στην πινακίδα τεχνικών χαρακτηριστικών. Μοντέλο, Κωδ. προϊόντος (PNC), Αριθμός σειράς.



Προειδοποίηση / Προσοχή - Πληροφορίες ασφαλείας.



Γενικές πληροφορίες και συμβουλές



Περιβαλλοντικές πληροφορίες

Υπόκειται σε αλλαγές χωρίς προειδοποίηση.

1. ΟΔΗΓΙΕΣ ΓΙΑ ΤΗΝ ΑΣΦΑΛΕΙΑ

Χάρη της ασφάλειάς σας και για να εξασφαλιστεί η σωστή χρήση, πριν την εγκατάσταση και την πρώτη χρήση της συσκευής, διαβάστε προσεκτικά αυτό το εγχειρίδιο χρήστη, συμπεριλαμβανομένων των συμβουλών και των προειδοποιήσεών του. Για την αποφυγή περιττών λαθών και ατυχημάτων, είναι σημαντικό να εξασφαλίσετε ότι όλα τα άτομα που χρησιμοποιούν τη συσκευή γνωρίζουν καλά τη λειτουργία της και τα χαρακτηριστικά ασφαλείας της. Φυλάξτε τις οδηγίες αυτές και βεβαιωθείτε ότι παραμένουν με τη συσκευή εάν μετακινηθεί ή πωληθεί, έτσι ώστε οποιοσδήποτε τη χρησιμοποιήσει κατά τη διάρκεια της ζωής της να είναι σωστά ενημερωμένος για τη συσκευή και την ασφάλεια. Για την ασφάλεια της ζωής και της περιουσίας, φυλάξτε τις προφυλάξεις αυτών των οδηγιών χρήσης επειδή ο κατασκευαστής δεν φέρει ευθύνη για ζημιές που θα προκληθούν από παραλείψεις.

1.1 Ασφάλεια παιδιών και ευπαθών ατόμων

- Η συσκευή αυτή δεν προορίζεται για χρήση από άτομα (συμπεριλαμβανομένων των παιδιών) με μειωμένη σωματική ή πνευματική ικανότητα ή έλλειψη εμπειρίας και γνώσης, εκτός και εάν επιβλέπονται ή έχουν λάβει οδηγίες σχετικά με τη χρήση της συσκευής από άτομο υπεύθυνο για την ασφάλειά τους.

Τα παιδιά πρέπει να εποπτεύονται ώστε να εξασφαλίζεται ότι δεν παίζουν με τη συσκευή.

- Κρατήστε όλα τα υλικά της συσκευασίας μακριά από τα παιδιά. Υπάρχει κίνδυνος ασφυξίας.
- Εάν απορρίψετε τη συσκευή, βγάλτε το φως του ηλεκτρικού καλωδίου από την πρίζα, κόψτε το καλώδιο σύνδεσης (όσο μπορείτε πιο κοντά στη συσκευή) και αφαιρέστε την πόρτα για να την αποφυγή ηλεκτροπληξίας ή παγίδευσης μέσα στη συσκευή παιδιών που παίζουν.
- Εάν η συσκευή, η οποία διαθέτει μαγνητικά λάστιχα πόρτας, θα αντικαταστήσει μια παλαιότερη συσκευή με

μάνδαλο στην πόρτα ή το καπάκι, μην παραλείψετε να καταστρέψετε το μάνδαλο προτού απορρίψετε την παλαιά συσκευή. Με αυτό τον τρόπο θα αποτρέψετε τη μετατροπή του ψυγείου σε θανάσιμη παγίδα για παιδιά.

1.2 Γενικές πληροφορίες για την ασφάλεια



ΠΡΟΕΙΔΟΠΟΙΗΣΗ

Διατηρείτε ελεύθερα από εμπόδια όλα τα ανοίγματα αερισμού στο περιβλήμα της συσκευής ή την εντοιχισμένη κατασκευή.

- Η συσκευή προορίζεται για φύλαξη τροφίμων ή/και αναψυκτικών ενός συνηθισμένου νοικοκυριού και παρόμοιων εφαρμογών, όπως:
 - οι χώροι κουζίνας προσωπικού σε καταστήματα, γραφεία και άλλα εργασιακά περιβάλλοντα,
 - οι αγροικίες και οι πελάτες σε ξενοδοχεία, μοτέλ και άλλα οικιστικά περιβάλλοντα,
 - τα περιβάλλοντα τύπου πανσιόν (για ύπνο και πρωινό),
 - η συλλογική εστίαση και παρόμοιες εφαρμογές μη λιανικής πώλησης.
- Μη χρησιμοποιείτε μηχανικές συσκευές ή άλλα τεχνητά μέσα για την επιτάχυνση της διαδικασίας ξεπαγωμάτος.
- Μη χρησιμοποιείτε άλλες ηλεκτρικές συσκευές (όπως παγωτομηχανές) στο εσωτερικό ψυκτικών συσκευών, εκτός αν είναι εγκεκριμένες για το σκοπό αυτό από τον κατασκευαστή.
- Μην προκαλείτε ζημιά στο κύκλωμα ψυκτικού υγρού.
- Το ψυκτικό ισοβουτάνιο (R600a) που περιέχεται στο κύκλωμα ψυκτικού υγρού της συσκευής, είναι ένα φυσικό αέριο με υψηλό επίπεδο περιβαλλοντικής συμβατότητας, το οποίο, ωστόσο, είναι εύφλεκτο.

Κατά τη μεταφορά και εγκατάσταση της συσκευής, βεβαιωθείτε ότι δεν προκαλείται ζημιά σε κανένα εξάρτημα του κυκλώματος ψυκτικού υγρού.

Εάν προκληθεί ζημιά στο κύκλωμα ψυκτικού υγρού:

- αποφύγετε τις γυμνές φλόγες και τις πηγές ανάφλεξης
- εξαερίστε καλά το χώρο στον οποίο βρίσκεται η συσκευή
- Η οποιαδήποτε αλλαγή των τεχνικών χαρακτηριστικών ή η τροποποίηση αυτού του προϊόντος είναι επικίνδυνη. Εάν το καλώδιο υποστεί οποιαδήποτε ζημιά, μπορεί να προκληθεί βραχυκύκλωμα, πυρκαγιά ή/και ηλεκτροπληξία.



ΠΡΟΕΙΔΟΠΟΙΗΣΗ

Για την αποφυγή κινδύνων, η αντικατάσταση των ηλεκτρικών εξαρτημάτων (καλώδιο τροφοδοσίας, φως, συμπιεστής) πρέπει να γίνεται από πιστοποιημένο αντιπρόσωπο ή από καταρτισμένο προσωπικό σέρβις.

1. Το καλώδιο τροφοδοσίας δεν πρέπει να επιμηκύνεται.
 2. Προσέξτε να μη συνθλιβεί ή να μην υποστεί ζημιά το φως τροφοδοσίας στο πίσω μέρος της συσκευής. Εάν το φως τροφοδοσίας συνθλιβεί ή υποστεί ζημιά, ενδέχεται να υπερθερμανθεί και να προκαλέσει πυρκαγιά.
 3. Βεβαιωθείτε ότι έχετε πρόσβαση στο φως τροφοδοσίας της συσκευής.
 4. Μην τραβάτε το καλώδιο τροφοδοσίας.
 5. Εάν η ηλεκτρική πρίζα είναι χαλαρή, μην εισάγετε το φως. Υπάρχει κίνδυνος ηλεκτροπληξίας ή πρόκλησης πυρκαγιάς.
 6. Η συσκευή δεν πρέπει να χρησιμοποιείται χωρίς το κάλυμμα του λαμπτήρα του εσωτερικού φωτισμού (εάν προβλέπεται).
- Η συσκευή είναι βαριά. Πρέπει να προσέχετε κατά τη μεταφορά της.
 - Μην αφαιρείτε και μην αγγίζετε αντικείμενα στο θάλαμο της κατάψυξης αν τα χέρια σας είναι νωπά/βρεγμένα, καθώς μπορεί να προκληθούν εκδορές στο δέρμα ή κρουπαγήματα.
 - Αποφεύγετε την παρατεταμένη έκθεση της συσκευής στο άμεσο ηλιακό φως.
 - Οι λαμπτήρες που χρησιμοποιούνται σε αυτή τη συσκευή (εάν προβλέπο-

νται) είναι λαμπτήρες ειδικού σκοπού, επιλεγμένοι για χρήση μόνο σε οικιακές συσκευές. Δεν είναι κατάλληλοι για φωτισμό οικιακών χώρων.

1.3 Καθημερινή χρήση

- Μην τοποθετείτε ζεστές κατασρόλες στα πλαστικά μέρη της συσκευής.
- Μην φυλάσσετε εύφλεκτα αέρια και υγρά στη συσκευή επειδή μπορεί να εκραγούν.
- Μην τοποθετείτε τρόφιμα απευθείας σε επαφή με την έξοδο αέρα στο πίσω τοίχωμα. (Εάν η συσκευή είναι Frost Free.)
- Τα κατεψυγμένα τρόφιμα δεν πρέπει να καταψύχονται και πάλι αφού αποψυχθούν.
- Αποθηκεύετε τα προσυσκευασμένα κατεψυγμένα τρόφιμα σύμφωνα με τις οδηγίες του κατασκευαστή για κατεψυγμένα τρόφιμα.
- Θα πρέπει να τηρούνται αυστηρά οι συστάσεις αποθήκευσης των παρασκευαστών της συσκευής. Ανατρέξτε στις σχετικές οδηγίες.
- Μην τοποθετείτε ανθρακούχα ποτά στον καταψύκτη εφόσον δημιουργείται πίεση στο δοχείο, το οποίο μπορεί να εκραγεί, προκαλώντας ζημιές στη συσκευή.
- Τα παγωτά τύπου ξυλάκι γρανίτα μπορεί να προκαλέσουν εγκοίματα από πάγο εάν καταναλωθούν απευθείας από τη συσκευή.

1.4 Φροντίδα και καθάρισμα

- Πριν από τη συντήρηση, απενεργοποιήστε τη συσκευή και αποσυνδέστε το φως τροφοδοσίας από την πρίζα.
- Μην καθαρίζετε τη συσκευή με μεταλλικά αντικείμενα.
- Μη χρησιμοποιείτε αιχμηρά αντικείμενα για να αφαιρέσετε τον πάγο από τη συσκευή. Χρησιμοποιείτε πλαστική ξύστρα.
- Μη χρησιμοποιείτε ποτέ πιστολάκι μαλλιών ή άλλες συσκευές θέρμανσης για να επιταχύνετε την απόψυξη. Η υπερβολική θερμότητα ενδέχεται να καταστρέψει το πλαστικό εσωτερικό, με αποτέλεσμα να εισέλθει υγρασία

στο ηλεκτρικό σύστημα και να το καταστήσει επικίνδυνα αγωγίμο.

1.5 Εγκατάσταση



Για τη σύνδεση του ηλεκτρικού ακολουθήστε προσεκτικά τις οδηγίες που δίνονται στις αντίστοιχες παραγράφους.

- Αποσυνεχάστε τη συσκευή και ελέγξτε αν έχει υποστεί ζημιές. Μη συνδέετε τη συσκευή εάν έχει υποστεί ζημιά. Αναφέρετε αμέσως ενδεχόμενες ζημιές στο μέρος όπου αγοράσατε τη συσκευή. Σε αυτή την περίπτωση, φυλάξτε τη συσκευασία.
- Είναι σκόπιμο να περιμένετε τουλάχιστον δύο ώρες προτού συνδέσετε τη συσκευή, ώστε το έλαιο να επιστρέψει και πάλι στο συμπιεστή.
- Θα πρέπει να υπάρχει επαρκής κυκλοφορία του αέρα γύρω από τη συσκευή. Διαφορετικά θα προκληθεί υπερθέρμανση. Για την επίτευξη επαρκούς κυκλοφορίας αέρα ακολουθήστε τις σχετικές οδηγίες της εγκατάστασης.
- Όποτε είναι δυνατό, η πλάτη της συσκευής πρέπει να βρίσκεται κοντά σε τοίχο για την αποφυγή επαφής ή πιεσίματος με ζεστά μέρη (συμπιεστής, συμπυκνωτής) και της πιθανότητας εγκαύματος.
- Η συσκευή δεν πρέπει να τοποθετείται κοντά σε σώματα καλοριφέρ ή φούρνους.
- Βεβαιωθείτε ότι υπάρχει εύκολη πρόσβαση στο φινιρ τροφοδοσίας μετά την εγκατάσταση της συσκευής.

- Συνδέετε τη συσκευή μόνο σε παροχή πόσιμου νερού (εάν προβλέπεται σύνδεση νερού).

1.6 Σέρβις

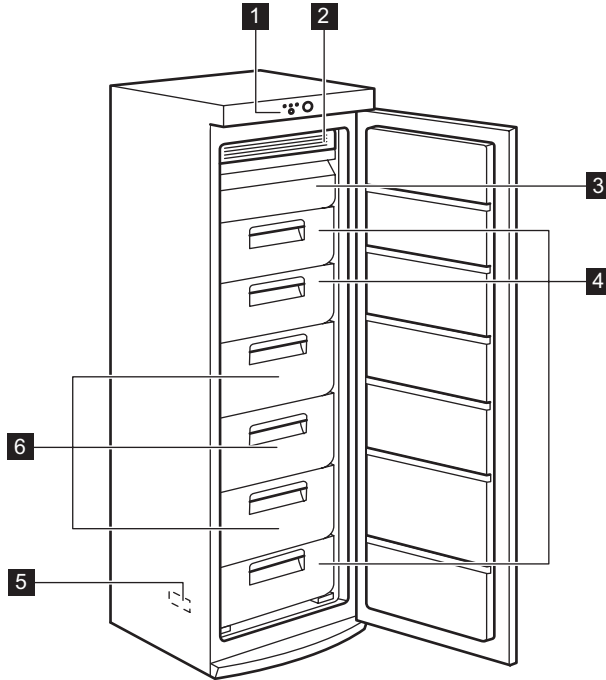
- Οι ηλεκτρολογικές εργασίες που απαιτούνται για το σέρβις της συσκευής θα πρέπει να εκτελούνται από επαγγελματία ηλεκτρολόγο ή άλλο ειδικό.
- Το προϊόν αυτό θα πρέπει να επισκευάζεται από εξουσιοδοτημένα Κέντρα Σέρβις, ενώ θα πρέπει να χρησιμοποιούνται μόνο γνήσια ανταλλακτικά.

1.7 Προστασία του περιβάλλοντος



Η συσκευή αυτή δεν περιέχει αέρια τα οποία μπορούν να προκαλέσουν ζημιά στο στρώμα του όζοντος, είτε στο κύκλωμα ψυκτικού υγρού ή στα μονωτικά υλικά της. Η συσκευή δε θα πρέπει να απορρίπτεται μαζί με τα οικιακά απορρίμματα. Ο αφρός μόνωσης περιέχει εύφλεκτα αέρια: Η συσκευή θα πρέπει να απορρίπτεται σύμφωνα με τους ισχύοντες κανονισμούς που θα λάβετε από τις τοπικές αρχές. Αποφύγετε να προκαλέσετε ζημιά στην ψυκτική μονάδα, ειδικά στο πίσω μέρος κοντά στον εναλλάκτη θερμότητας. Τα υλικά που χρησιμοποιούνται σε αυτή τη συσκευή και σημειώνονται με το σύμβολο ♻️ είναι ανακυκλώσιμα.

2. ΠΕΡΙΓΡΑΦΗ ΠΡΟΪΟΝΤΟΣ



1 Πίνακας χειριστηρίων

2 Μονάδα ψύξης

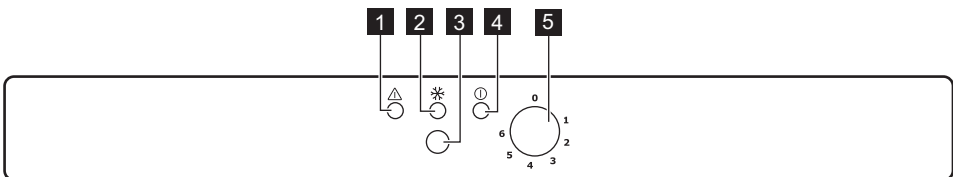
3 Θυρίδα

4 Καλάθια καταψύκτη

5 Πινακίδα τεχνικών χαρακτηριστικών

6 Καλάθια Maxibox

3. ΠΙΝΑΚΑΣ ΧΕΙΡΙΣΤΗΡΙΩΝ



1 Λυχνία συναγερμού

2 Ένδειξη ταχείας κατάψυξης

3 Διακόπτης ταχείας κατάψυξης

4 Ενδεικτική λυχνία λειτουργίας

5 Ρυθμιστής θερμοκρασίας

3.1 Ενεργοποίηση της συσκευής

Συνδέστε το φις στην πρίζα τοίχου. Στρέψτε το ρυθμιστή θερμοκρασίας προς τα δεξιά σε μια μέτρια ρύθμιση. Ανάβουν η ενδεικτική λυχνία και η λυχνία συναγερμού.

3.2 Απενεργοποίηση της συσκευής

Για να απενεργοποιηθεί η συσκευή, στρέψτε το ρυθμιστή θερμοκρασίας στη θέση «0».

3.3 Ρύθμιση θερμοκρασίας

Η θερμοκρασία ρυθμίζεται αυτόματα. Για να θέσετε τη συσκευή σε λειτουργία, ενεργήστε ως εξής:

- στρέψτε το ρυθμιστή θερμοκρασίας προς τις μικρότερες ρυθμίσεις για την επίτευξη της ελάχιστης ψύξης.
- στρέψτε το ρυθμιστή θερμοκρασίας προς τις μεγαλύτερες ρυθμίσεις για την επίτευξη της μέγιστης ψύξης.

Η πιο κατάλληλη είναι συνήθως η ενδιάμεση θέση.

Ωστόσο, η ακριβής ρύθμιση πρέπει να επιλεγεί λαμβάνοντας υπόψη ότι η θερμοκρασία στο εσωτερικό της συσκευής εξαρτάται από:

- τη θερμοκρασία δωματίου
- πόσο συχνά ανοίγει η πόρτα
- την ποσότητα των αποθηκευμένων τροφίμων
- τη θέση της συσκευής.

3.4 Λειτουργία ταχείας κατάψυξης

Η λειτουργία ταχείας κατάψυξης επιταχύνει την κατάψυξη φρέσκων τροφίμων και

ταυτόχρονα προστατεύει τα ήδη αποθηκευμένα τρόφιμα από ανεπιθύμητη αύξηση της θερμοκρασίας.

Για να ενεργοποιήσετε τη λειτουργία, ενεργήστε ως εξής:

1. Πιέστε το διακόπτη λειτουργίας ταχείας κατάψυξης.
2. Η ένδειξη λειτουργίας ταχείας κατάψυξης ανάβει.

Η λειτουργία ταχείας κατάψυξης σταματά αυτόματα μετά από πάροδο 52 ωρών. Μπορείτε να απενεργοποιήσετε τη λειτουργία οποιαδήποτε στιγμή:

1. Πιέστε το διακόπτη λειτουργίας ταχείας κατάψυξης.
2. Η ένδειξη λειτουργίας ταχείας κατάψυξης σβήνει.

3.5 Συναγερμός υπέρβασης θερμοκρασίας

Σε περίπτωση ασυνήθιστης αύξησης της θερμοκρασίας στο εσωτερικό του καταψύκτη (π.χ. διακοπή ρεύματος), ανάβει η λυχνία συναγερμού.

Όταν αποκατασταθούν οι συνθήκες κανονικής λειτουργίας, η λυχνία συναγερμού σβήνει αυτόματα.

4. ΚΑΘΗΜΕΡΙΝΗ ΧΡΗΣΗ

4.1 Κατάψυξη φρέσκων τροφίμων

Ο θάλαμος του καταψύκτη είναι κατάλληλος για την κατάψυξη φρέσκων τροφίμων, καθώς και για τη μακροχρόνια αποθήκευση κατεψυγμένων τροφίμων και προϊόντων βαθιάς κατάψυξης.

Για να καταψύξετε φρέσκα τρόφιμα, ενεργοποιήστε τη λειτουργία ταχείας κατάψυξης τουλάχιστον 24 ώρες πριν από την τοποθέτηση τροφίμων στο θάλαμο του καταψύκτη.

Τοποθετήστε τα τρόφιμα προς κατάψυξη στον επάνω θάλαμο.

Η μέγιστη ποσότητα τροφίμων που μπορεί να καταψυχθεί σε 24 ώρες καθορίζεται στην πινακίδα τεχνικών στοιχείων, μια ετικέτα που βρίσκεται στο εσωτερικό του ψυγείου.

Η διαδικασία της κατάψυξης διαρκεί 24 ώρες: διάστημα κατά το οποίο δεν πρέπει να προσθέσετε άλλα τρόφιμα προς κατάψυξη.

Μετά από 24 ώρες, όταν ολοκληρωθεί η διαδικασία κατάψυξης, απενεργοποιήστε τη λειτουργία ταχείας κατάψυξης (βλ. «Λειτουργία ταχείας κατάψυξης»).

4.2 Αποθήκευση κατεψυγμένων τροφίμων

Κατά την αρχική ενεργοποίηση ή μετά από μια περίοδο μη λειτουργίας, προτού τοποθετήσετε τα προϊόντα στο θάλαμο, η συσκευή πρέπει να λειτουργήσει για τουλάχιστον 24 ώρες στη ρύθμιση Fast Freeze.

Εάν πρόκειται να αποθηκευτούν μεγάλες ποσότητες τροφίμων, αφαιρέστε τα συρτάρια της συσκευής (εκτός από το κάτω) και τοποθετήστε τα τρόφιμα επάνω στα ράφια του καταψύκτη για επίτευξη της βέλτιστης απόδοσης.



Σε περίπτωση κατά λάθος απόψυξης, για παράδειγμα λόγω διακοπής ρεύματος, εάν το ρεύμα ήταν κομμένο για περισσότερο χρόνο από την τιμή που αναγράφεται στον πίνακα τεχνικών χαρακτηριστικών στην ενότητα «χρόνος ανόδου», τα αποψυγμένα τρόφιμα πρέπει να καταναλωθούν σύντομα ή να μαγειρευτούν αμέσως και στη συνέχεια να καταψυχθούν εκ νέου (αφού έχουν κρυσώσει).

4.3 Ξεπάγωμα

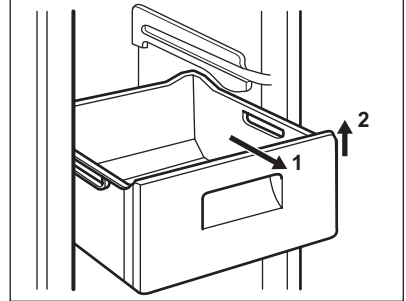
Τα τρόφιμα βαθιάς ή μη κατάψυξης, πριν τη χρήση τους, μπορούν να ξεπαγώνονται στο θάλαμο ψύξης ή σε θερμοκρασία δωματίου, ανάλογα το διαθέσιμο χρόνο ξεπαγώματος.

Τα μικρά τεμάχια μπορούν να μαγειρεύονται ακόμη και κατεψυγμένα, απευθείας από τον καταψύκτη: σε αυτή την περίπτωση, το μαγείρεμα διαρκεί περισσότερο.

4.4 Αφαίρεση των καλαθιών κατάψυξης και των γυάλινων ραφιών από τον καταψύκτη

Κάποια από τα καλάθια κατάψυξης διαθέτουν αναστολέα, ώστε να αποτρέπεται η τυχαία αφαίρεση ή πώση τους. Όταν θέλετε να τα αφαιρέσετε από την κατάψυξη, τραβήξτε το καλάθι προς το μέρος σας και, μόλις φτάσει στο τελικό σημείο, σηκώστε το μπροστινό μέρος του καλαθιού προς τα επάνω για να το αφαιρέσετε.

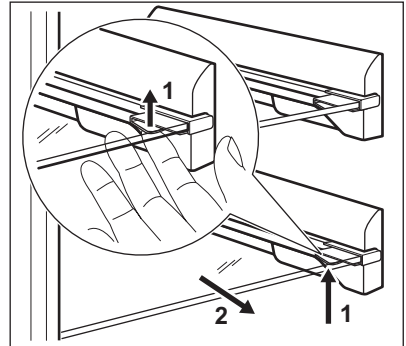
Για να τοποθετήσετε το καλάθι ξανά πίσω, σηκώστε ελαφρά το μπροστινό του μέρος και εισαγάγετέ το στον καταψύκτη. Όταν ξεπεράσετε τα τελικά σημεία, σπρώξτε το καλάθι πίσω στη θέση του.



Η συσκευή είναι εφοδιασμένη με αναστολείς ραφιών για την ασφάλιση των ραφιών.

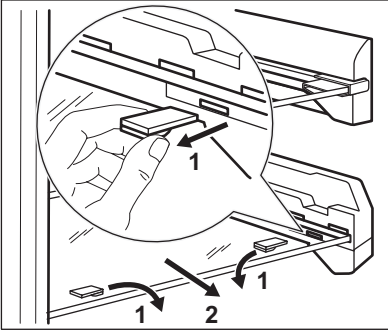
Τα ράφια πρέπει να ανασηκωθούν (1) σε κάθε πλευρά και στη συνέχεια να τραβηχτούν προς τα έξω (2).

Τα γυάλινα ράφια που είναι εφοδιασμένα με κυλινδρούς έκτασης συγκρατούνται με ασφαλιστικούς πείρους.



Για να τα αφαιρέσετε, κάντε τα εξής:

1. Χρησιμοποιήστε ένα κατασβίδι για να χαλαρώσετε τον ασφαλιστικό πείρο σε κάθε πλευρά του κυλινδρού έκτασης.
2. Κατόπιν, τραβήξτε να βγάλετε και τους δύο ασφαλιστικούς πείρους (1).
3. Κατόπιν, τραβήξτε προς τα έξω το γυάλινο ράφι (2).



5. ΧΡΗΣΙΜΕΣ ΣΥΜΒΟΥΛΕΣ

5.1 Κανονικοί ήχοι λειτουργίας

- Κατά την άντληση του ψυκτικού μέσω των πηνίων ή των σωληνώσεων μπορεί να ακούσετε έναν ήχο κελάρυσματος ή παραγωγής φυσαλίδων. Αυτό είναι φυσιολογικό.
- Όταν ο συμπιεστής είναι ενεργοποιημένος, το ψυκτικό αντλείται κυκλικά και ακούγεται ένας ήχος στροβιλισμού ή ένας παλλόμενος θόρυβος από το συμπιεστή. Αυτό είναι φυσιολογικό.
- Λόγω της θερμικής διαστολής μπορεί να ακουστεί ξαφνικά ένας οξύς κρότος. Αυτό είναι φυσιολογικό και δεν ενέχει κινδύνους. Αυτό είναι φυσιολογικό.
- Κατά την ενεργοποίηση ή την απενεργοποίηση του συμπιεστή, θα ακουστεί ένας ελαφρύς ήχος "κλικ" από το ρυθμιστή θερμοκρασίας. Αυτό είναι φυσιολογικό.

5.2 Συμβουλές εξοικονόμησης ενέργειας

- Μην ανοίγετε την πόρτα συχνά και μην την αφήνετε ανοικτή για περισσότερο από ότι είναι απολύτως απαραίτητο.
- Εάν η θερμοκρασία περιβάλλοντος είναι υψηλή, ο ρυθμιστής θερμοκρασίας βρίσκεται στην υψηλότερη ρύθμιση και η συσκευή είναι εντελώς φορτωμένη, ο συμπιεστής ίσως λειτουργεί συνεχώς δημιουργώντας πάγο στον εξατμιστήρα. Εάν προκύψει αυτό, περιστρέψτε το ρυθμιστή θερμοκρασίας προς τις χαμηλότερες ρυθμίσεις ώστε να είναι

δυνατή η αυτόματη απόψυξη κι επομένως η εξοικονόμηση ηλεκτρικής ενέργειας.

5.3 Συμβουλές κατάψυξης

Για να σας βοηθήσουμε να εκμεταλλεύστε στο έπακρο τη διαδικασία κατάψυξης, ακολουθούν ορισμένες σημαντικές συμβουλές:

- η μέγιστη ποσότητα τροφίμων που μπορεί να καταψυχθεί σε 24 ώρες, αναγράφεται στην πινακίδα τεχνικών στοιχείων;
- η διαδικασία κατάψυξης διαρκεί 24 ώρες. Κατά τη διάρκεια αυτής της περιόδου δε θα πρέπει να προστίθενται άλλα τρόφιμα για κατάψυξη;
- καταψύχετε μόνο πρώτης ποιότητας, φρέσκα και καλά καθαρισμένα τρόφιμα;
- αποθηκεύετε τα τρόφιμα σε μικρές μερίδες ώστε να είναι δυνατή η γρήγορη και πλήρης κατάψυξή του και το μεταγενέστερο ξεπάγωμα μόνο της απαιτούμενης ποσότητας;
- τυλίγετε τα τρόφιμα σε αλουμινόχαρτο ή πλαστικές σακούλες και εξασφαλίζετε ότι οι συσκευασίες είναι αεροστεγείς;
- μην αφήνετε φρέσκα, μη κατεψυγμένα τρόφιμα να έρχονται σε επαφή με ήδη κατεψυγμένα τρόφιμα, ώστε να αποτρέπεται η αύξηση της θερμοκρασίας των δεύτερων;
- τα άπαχα τρόφιμα αποθηκεύονται καλύτερα και για μεγαλύτερο διάστημα από τα λιπαρά; το αλάτι μειώνει τη δυ-

νατή διάρκεια αποθήκευσης των τροφίμων;

- οι γρανίτες, εάν καταναλωθούν αμέσως μετά την έξοδό τους από την κατάψυξη, μπορούν να προκαλέσουν στο δέρμα εγκαύματα από πάγο;
- είναι σκόπιμο να γράφετε την ημερομηνία κατάψυξης σε κάθε συσκευασία ώστε να μπορείτε να συνάγετε το χρόνο αποθήκευσης;

5.4 Συμβουλές για την αποθήκευση κατεψυγμένων τροφίμων

Για να έχετε την καλύτερη δυνατή απόδοση της συσκευής αυτής:

- ελέγχετε ότι οι συνθήκες διατήρησης των κατεψυγμένων τροφίμων του εμπορίου ήταν κατάλληλες στο κατάστημα αγοράς τους,
- εξασφαλίζετε την ταχύτερη δυνατή μεταφορά των κατεψυγμένων τροφίμων από το κατάστημα αγοράς τους στον καταψύκτη,
- μην ανοίγετε την πόρτα συχνά και μην την αφήνετε ανοιχτή για περισσότερο από ό,τι είναι απολύτως απαραίτητο,
- μετά το ξεπάγωμα, τα τρόφιμα αλλοιώνονται γρήγορα και δεν μπορούν να καταψυχθούν ξανά,
- μην υπερβείτε το χρόνο αποθήκευσης που υποδεικνύεται από τους παρασκευαστές των τροφίμων.

6. ΦΡΟΝΤΙΔΑ ΚΑΙ ΚΑΘΑΡΙΣΜΑ

6.1 Καθάρισμα του εσωτερικού

Προτού χρησιμοποιήσετε τη συσκευή για πρώτη φορά, πλύντε το εσωτερικό και όλα τα εσωτερικά εξαρτήματα με χλιαρό νερό και λίγο ουδέτερο σαπούνι για να αφαιρέσετε την τυπική μυρωδιά των καινούριων προϊόντων και στη συνέχεια στεγνώστε καλά.



Μην χρησιμοποιείτε απορρυπαντικά ή σκόνες που χαράσσουν, διότι καταστρέφουν το φινίρισμα.



ΠΡΟΣΟΧΗ

Πριν από οποιαδήποτε εργασία συντήρησης αποσυνδέετε τη συσκευή από την πρίζα.



Η συσκευή αυτή περιέχει υδρογόνάνθρακες στην ψυκτική μονάδα της. Οι εργασίες συντήρησης και επαναφόρτισης θα πρέπει επομένως να πραγματοποιούνται μόνο από εξουσιοδοτημένους τεχνικούς.

- Ελέγχετε τακτικά τα λάστιχα της πόρτας και σκουπίστε τα για να εξασφαλίσετε ότι είναι καθαρά και δεν φέρουν ακαθαρσίες.
- Ξεπλύντε και στεγνώστε καλά.



Μην τραβάτε, μετακινείτε ή προκαλείτε ζημιά σε σωλήνες ή/και καλώδια που βρίσκονται στο εσωτερικό του θαλάμου. Ποτέ μη χρησιμοποιείτε απορρυπαντικά, σκόνες που χαράζουν, καθαριστικά με πολύ άρωμα ή γυαλιστικό κεριά για να καθαρίσετε το εσωτερικό, διότι αυτά τα υλικά φθείρουν την επιφάνεια και αφήνουν έντονη οσμή.

Καθαρίστε το συμπυκνωτή (μαύρη γρίλια) και το συμπιεστή στο πίσω μέρος της συσκευής με μια βούρτσα. Η διαδικασία αυτή βελτιώνει την απόδοση της συσκευής και εξοικονομεί κατανάλωση ρεύματος.



Προσέχετε ώστε να μην προκληθεί ζημιά στο ψυκτικό σύστημα.

6.2 Τακτικό καθαίρισμα

Η συσκευή πρέπει να καθαρίζεται τακτικά:

- Καθαρίστε το εσωτερικό και τα εξαρτήματα με χλιαρό νερό και λίγο φυσικό σαπούνι.

Πολλά ιδιοσκευάσματα καθαρισμού για την κουζίνα περιέχουν χημικά που μπορούν να προσβάλλουν/ καταστρέφουν τα πλαστικά που χρησιμοποιούνται σε αυτή τη συσκευή. Για το λόγο αυτό συστήνεται το εξωτερικό περιβάλλον της συσκευής να

καθαρίζεται μόνο με χλιαρό νερό αφού προσθέσετε και λίγο υγρό για τα πιάτα. Μετά τον καθαρισμό, συνδέστε ξανά τον εξοπλισμό στην κεντρική παροχή.

6.3 Απόψυξη

Η συσκευή σας δε συγκεντρώνει πάγο. Αυτό σημαίνει ότι δεν υπάρχει συσσώ-

ρευση πάγου όταν λειτουργεί, ούτε στα εσωτερικά τοιχώματα ούτε στα τρόφιμα. Η απουσία του πάγου οφείλεται στη συν-εχή κυκλοφορία κρύου αέρα στο εσωτε-ρικό του θαλάμου, η οποία παράγεται από έναν αυτόματα ελεγχόμενο ανεμι-στήρα.

7. ΑΝΤΙΜΕΤΩΠΙΣΗ ΠΡΟΒΛΗΜΑΤΩΝ



ΠΡΟΕΙΔΟΠΟΙΗΣΗ

Πριν από την αντιμετώπιση προβλημάτων, αποσυνδέστε το φως τροφοδοσίας από την πρίζα. Η αντιμετώπιση των προβλημάτων που δεν αναφέρονται στο παρόν εγχειρίδιο θα πρέπει να διεξάγεται μόνο από επαγγελματία ηλεκτρολόγο ή άλλο κατάλληλα καταρτισμένο άτομο.

Πρόβλημα	Πιθανή αιτία	Λύση
Η συσκευή δεν λειτουργεί. Δεν αναβοσβήνει η λυχνία λειτουργίας.	Η συσκευή είναι απενεργοποιημένη.	Ενεργοποιήστε τη συσκευή.
	Το φως δεν έχει συνδεθεί σωστά στην πρίζα.	Συνδέστε σωστά το φως στην πρίζα.
	Η συσκευή δεν τροφοδοτείται με ρεύμα. Δεν υπάρχει τροφοδοσία τάσης προς την πρίζα.	Συνδέστε μια άλλη ηλεκτρική συσκευή στην πρίζα. Επικοινωνήστε με επαγγελματία ηλεκτρολόγο.
Αναβοσβήνει η λυχνία λειτουργίας.	Η συσκευή δεν λειτουργεί σωστά.	Επικοινωνήστε με επαγγελματία ηλεκτρολόγο.
Αναβοσβήνει η λυχνία συναγερμού.	Η θερμοκρασία στον καταψύκτη είναι πολύ υψηλή.	Ανατρέξτε στην ενότητα «Συναγερμός υπέρβασης θερμοκρασίας»
Ο συμπιεστής λειτουργεί συνεχώς.	Δεν έχει ρυθμιστεί σωστά η θερμοκρασία.	Ρυθμίστε υψηλότερη θερμοκρασία.
	Η πόρτα δεν έχει κλείσει σωστά.	Ανατρέξτε στην ενότητα «Κλείσιμο της πόρτας».
	Ανοίγετε την πόρτα πολύ συχνά.	Μην κρατάτε την πόρτα ανοιχτή περισσότερο από όσο χρειάζεται.

Πρόβλημα	Πιθανή αιτία	Λύση
	Η θερμοκρασία του προϊόντος είναι πολύ υψηλή.	Αφήστε τη θερμοκρασία του προϊόντος να μειωθεί σε θερμοκρασία δωματίου πριν από την αποθήκευση.
	Η θερμοκρασία δωματίου είναι πολύ υψηλή.	Μειώστε τη θερμοκρασία δωματίου.
Η θερμοκρασία στον καταψύκτη είναι πολύ χαμηλή.	Δεν έχει ρυθμιστεί σωστά ο ρυθμιστής θερμοκρασίας.	Επιλέξτε υψηλότερη θερμοκρασία.
	Η λειτουργία Fast Freeze είναι ενεργοποιημένη.	Ανατρέξτε στην ενότητα «Λειτουργία Fast Freeze».
Η θερμοκρασία στον καταψύκτη είναι πολύ υψηλή.	Δεν έχει ρυθμιστεί σωστά ο ρυθμιστής θερμοκρασίας.	Επιλέξτε χαμηλότερη θερμοκρασία.
	Αποθηκεύετε ταυτόχρονα μεγάλο αριθμό προϊόντων.	Αποθηκεύστε λιγότερα προϊόντα ταυτόχρονα.
	Τα προϊόντα είναι τοποθετημένα πολύ κοντά μεταξύ τους.	Αποθηκεύστε τα προϊόντα έτσι ώστε να υπάρχει κυκλοφορία κρύου αέρα.
Έχει σχηματιστεί πολύ πάγος.	Τα τρόφιμα δεν είναι σωστά τυλιγμένα.	Τυλίξτε τα τρόφιμα σωστά.
	Δεν έχει ρυθμιστεί σωστά ο ρυθμιστής θερμοκρασίας.	Επιλέξτε υψηλότερη θερμοκρασία.

7.1 Κλείσιμο της πόρτας

1. Καθαρίστε τα στεγανοποιητικά λάστιχα της πόρτας.
2. Εάν χρειαστεί, προσαρμόστε την πόρτα. Ανατρέξτε στην ενότητα «Εγκατάσταση».

3. Εάν χρειαστεί, αντικαταστήστε τα ελαστωματικά στεγανοποιητικά λάστιχα της πόρτας. Επικοινωνήστε με το κέντρο σέρβις.

8. ΕΓΚΑΤΑΣΤΑΣΗ



ΠΡΟΕΙΔΟΠΟΙΗΣΗ

Πριν την εγκατάσταση της συσκευής διαβάστε προσεκτικά τις "Πληροφορίες ασφάλειας" για την ασφάλειά σας και τη σωστή λειτουργία της συσκευής.

υποδεικνύεται στην πινακίδα χαρακτηριστικών της συσκευής:

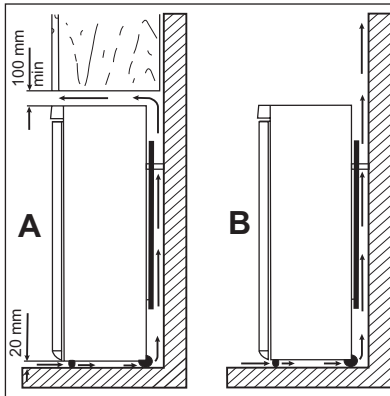
8.1 Τοποθέτηση

Εγκαταστήστε τη συσκευή αυτή σε χώρο όπου η θερμοκρασία περιβάλλοντος αντιστοιχεί στην κλιματική κατηγορία που

Κλιμα- τική κα- τηγορία	Θερμοκρασία περιβάλλο- ντος
SN	+10°C έως + 32°C
N	+16°C έως + 32°C
ST	+16°C έως + 38°C
T	+16°C έως + 43°C

8.2 Θέση

Η συσκευή πρέπει να εγκαθίσταται μακριά από πηγές θερμότητας, όπως σώματα καλοριφέρ, λέβητες, άμεσο ηλιακό φως, κ.λπ. Βεβαιωθείτε ότι ο αέρας μπορεί να κυκλοφορεί ελεύθερα πίσω από το θάλαμο. Για να εξασφαλίσετε τη βέλτιστη απόδοση, εάν η συσκευή έχει τοποθετηθεί κάτω από κρεμαστό ντουλάπι, η ελάχιστη απόσταση μεταξύ του επάνω μέρους του θαλάμου και του ντουλαπιού πρέπει να είναι τουλάχιστον 100 mm. Ιδανικά, ωστόσο, η συσκευή δεν πρέπει να τοποθετείται κάτω από κρεμαστά ντουλάπια. Η ακριβής οριζόντιωση εξασφαλίζεται από ένα ή περισσότερα ρυθμιζόμενα πόδια στη βάση του θαλάμου.



ΠΡΟΕΙΔΟΠΟΙΗΣΗ

Πρέπει να είναι δυνατή η αποσύνδεση της συσκευής από την ηλεκτρική παροχή και, επομένως, η πρόσβαση στο φινι πρέπει να είναι εύκολη μετά την εγκατάσταση.

8.3 Ηλεκτρική σύνδεση

Πριν από τη σύνδεση, επαληθεύστε ότι η τάση και η συχνότητα που αναγράφονται στην πινακίδα τεχνικών χαρακτηριστικών αντιστοιχούν στα χαρακτηριστικά της παροχής σας.

Η συσκευή πρέπει να γειώνεται. Το φινι του καλωδίου τροφοδοσίας διαθέτει μια επαφή γι' αυτό το σκοπό. Εάν η πρίζα δεν είναι γειωμένη, συνδέστε τη συσκευή σε μια μεμονωμένη γείωση σύμφωνα με τους τρέχοντες κανονισμούς, αφού συμβουλευθείτε έναν επαγγελματία ηλεκτρολόγο.

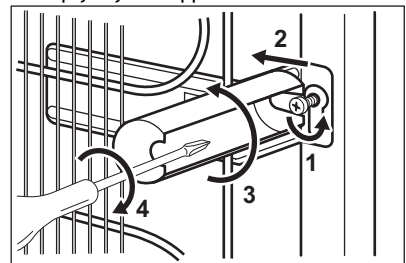
Σε περίπτωση μη τήρησης των παραπάνω προφυλάξεων ασφαλείας, ο Κατασκευαστής δε φέρει καμία ευθύνη. Αυτή η συσκευή είναι σύμφωνη με τις ακόλουθες Οδηγίες της. ΕΟΚ.



8.4 Πίσω αποστάτες

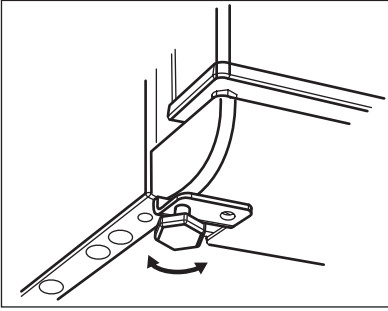
Οι δύο αποστάτες βρίσκονται στη συσκευασία με το έντυπο υλικό. Ακολουθήστε τα παρακάτω βήματα για να τοποθετήσετε τους αποστάτες:

1. Χαλαρώστε τη βίδα.
2. Τοποθετήστε τον αποστάτη κάτω από τη βίδα.
3. Στρέψτε τον αποστάτη στη σωστή θέση.
4. Σφίξτε ξανά τη βίδα.



8.5 Οριζόντιωση της συσκευής

Η ακριβής οριζόντιωση αποτρέπει τις δονήσεις και το θόρυβο της συσκευής κατά τη λειτουργία της. Για να ρυθμίσετε το ύψος της συσκευής, χαλαρώστε ή σφίξτε τα δύο ρυθμιζόμενα μπροστινά πόδια.



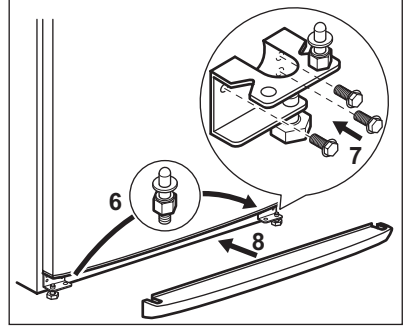
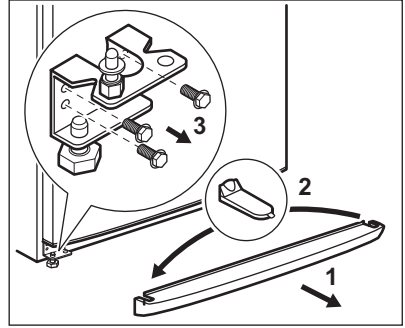
8.6 Δυνατότητα αντιστροφής της πόρτας



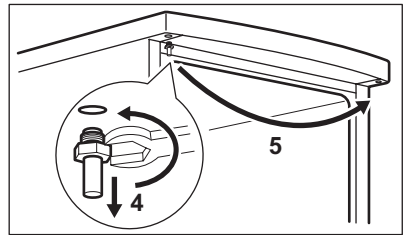
Για να πραγματοποιήσετε τις ακόλουθες ενέργειες, συνιστάται να έχετε τη βοήθεια ενός ακόμα ατόμου, το οποίο θα συγκρατεί καλά τις πόρτες της συσκευής κατά τη διάρκεια των εργασιών.

Για να αλλάξετε την κατεύθυνση ανοίγματος της πόρτας, ακολουθήστε τα εξής βήματα:

- Αποσυνδέστε το φινιρ τροφοδοσίας από την πρίζα.
- Γείρετε προσεκτικά προς τα πίσω τη συσκευή, έτσι ώστε ο συμπιεστής να μην μπορεί να ακουμπήσει στο δάπεδο.
- Αφαιρέστε τη βάση (1).
- Αφαιρέστε το καπάκι (2) και τοποθετήστε το στην αντίθετη πλευρά.
- Ξεβιδώστε το μεντεσέ (3) και αφαιρέστε την πόρτα.
- Ξεβιδώστε τον κάτω πείρο και τις ροδέλες (3).
- Τοποθετήστε τον πείρο και τις ροδέλες (6) στην αντίθετη πλευρά (7).
- Ξεβιδώστε τον άλλο μεντεσέ (5)

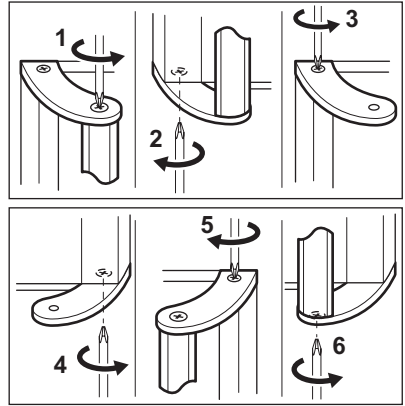


- Ξεβιδώστε τον επάνω πείρο (4) και βιδώστε τον στην αντίθετη πλευρά. (5)
- Επανατοποθετήστε την πόρτα.
- Επανατοποθετήστε και βιδώστε και τους δύο κάτω μεντεσέδες.
- Επανατοποθετήστε τη βάση (8).



- Αφαιρέστε τη λαβή. Ξεβιδώστε το επάνω στήριγμα της λαβής από τη ράβδο της λαβής (1). Ξεβιδώστε το κάτω στήριγμα της λαβής από την πόρτα (2)
- Ξεβιδώστε το επάνω στήριγμα της λαβής από την πόρτα (3).
- Βιδώστε ξανά το στήριγμα της λαβής στην πόρτα (4). Στρέψτε το στήριγμα της λαβής με τη λαβή και βιδώστε τα στην πόρτα (5) και στο τοποθετημένο στήριγμα της λαβής (6)

- Τοποθετήστε ξανά την πόρτα επάνω στον άξονα του κάτω μεντεσέ.
 - Τοποθετήστε ξανά την πόρτα στον άξονα του επάνω μεντεσέ δίνοντας ελαφρά κλίση στην πόρτα.
 - Βιδώστε τους κάτω μεντεσέδες.
 - Σηκώστε τη συσκευή σε όρθια θέση. Εάν η θερμοκρασία περιβάλλοντος είναι χαμηλή (δηλ. το χειμώνα), το λάστιχο μπορεί να μην εφαρμόζει απόλυτα στο θάλαμο. Στην περίπτωση αυτή, περιμένετε μέχρι το λάστιχο να εφαρμόσει με φυσικό τρόπο.
- Εάν δεν θέλετε να εκτελέσετε εσείς οι ίδιοι τις διαδικασίες που περιγράφονται παραπάνω, επικοινωνήστε με το πλησιέστερο κέντρο σέρβις. Ο τεχνικός του κέντρου σέρβις θα αντιστρέψει τις πόρτες με δική σας χρέωση.



9. ΤΕΧΝΙΚΑ ΧΑΡΑΚΤΗΡΙΣΤΙΚΑ

Διαστάσεις		
Υψος		1850 mm
Πλάτος		595 mm
Βάθος		658 mm
Χρόνος ανόδου		20 ώρες
Τάση		230 V
Συχνότητα		50 Hz

Τα τεχνικά στοιχεία αναγράφονται στην πινακίδα τεχνικών χαρακτηριστικών στην εσωτερική αριστερή πλευρά της συ-

σκευής, καθώς και στην ετικέτα ενεργειακής κατανάλωσης.

10. ΠΕΡΙΒΑΛΛΟΝΤΙΚΑ ΘΕΜΑΤΑ

Ανακυκλώστε τα υλικά που φέρουν το σύμβολο ♻️. Τοποθετήστε τα υλικά συσκευασίας σε κατάλληλα δοχεία για ανακύκλωση. Συμβάλλετε στην προστασία του περιβάλλοντος και της ανθρώπινης υγείας ανακυκλώνοντας τις άχρηστες

ηλεκτρικές και ηλεκτρονικές συσκευές. Μην απορρίπτετε με τα οικιακά απορρίμματα συσκευές που φέρουν το σύμβολο ⚡. Επιστρέψτε το προϊόν στην τοπική σας μονάδα ανακύκλωσης ή επικοινωνήστε με τη δημοτική αρχή.

TARTALOMJEGYZÉK

1. BIZTONSÁGI ELŐÍRÁSOK	32
2. TERMÉKLEÍRÁS	35
3. KEZELŐPANEL	35
4. NAPI HASZNÁLAT	36
5. HASZNOS JAVASLATOK ÉS TANÁCSOK	38
6. ÁPOLÁS ÉS TISZTÍTÁS	39
7. HIBAE LHÁRÍTÁS	40
8. ÜZEMBE HELYEZÉS	41
9. MŰSZAKI ADATOK	44

AZ ÖN ELÉGEDETTSÉGE ÉRDEKÉBEN

Köszönjük, hogy megvásárolta ezt az AEG készüléket. Reméljük, hogy készülékünk kifogástalan teljesítményével hosszú éveken át elégedett lesz. Pontosan ezért alkalmaztunk olyan innovatív technológiákat és jellemzőket, melyek a mindennapi teendőket nagymértékben megkönnyítik, és amelyeket más készülékeken nem talál meg. Kérjük, szánjon néhány percet az útmutató végigolvasására, hogy a maximumot hozhassa ki készülékéből.

Látogassa meg a weboldalunkat:



Kezelési tanácsok, kiadványok, hibaelhárító, szerviz információk:
www.aeg.com



További előnyökért regisztrálja készülékét:
www.aeg.com/productregistration



Kiegészítők, segédanyagok és eredeti alkatrészek vásárlása a készülékhez:
www.aeg.com/shop

VÁSÁRLÓI TÁMOGATÁS ÉS SZERVIZ

Kizárólag eredeti alkatrészek használatát javasoljuk.

Ha készülékével a szervizhez fordul, legyenek kéznél az alábbi adatok.

Ezek az információk az adattáblán olvashatók. Típus, Termékszám, Sorozatszám.



Figyelmeztetés - Biztonsági információk



Általános információk és tanácsok



Környezetvédelmi információk

A változtatások jogát fenntartjuk.

1. BIZTONSÁGI ELŐÍRÁSOK

Saját biztonsága és a helyes használat biztosítása érdekében a készülék üzembe helyezése és első használata előtt olvassa át figyelmesen ezt a használati útmutatót, beleértve a tippeket és figyelmeztetéseket is. A szükségtelen hibák és balesetek elkerülése érdekében fontos annak biztosítása, hogy mindenki, aki a készüléket használja, jól ismerje annak működését és biztonságos használatát. Őrizze meg ezt a használati útmutatót, és ha a készüléket elajándékozza vagy eladja, az útmutatót is mellékelje hozzá, hogy annak teljes élettartamán keresztül mindenki, aki használja, megfelelő információkkal rendelkezzen annak használatát és biztonságát illetően. Az emberi élet és a vagyontárgyak biztonsága érdekében tartsa be a jelen használati útmutatóban szereplő óvintézkedéseket, mivel a gyártó nem felelős az ezek elmulasztása miatt bekövetkező károkért.

1.1 Gyermekek és fogyatékkal élő személyek biztonsága

- A készülék kialakítása nem olyan, hogy azt csökkent fizikai, értelmi vagy mentális képességű, illetve megfelelő tapasztalatok és ismeretek híján lévő személyek (beleértve a gyermekeket is) használhassák, hacsak a biztonságukért felelős személy nem biztosít számukra felügyeletet és útmutatást a készülék használatára vonatkozóan.
Gondoskodni kell a gyermekek felügyeletéről annak biztosítása érdekében, hogy ne játszanak a készülékkel.
- Minden csomagolóanyagot tartson a gyermekektől távol. Fulladásveszélyesek.
- A készülék kiselejtezésekor húzza ki a dugaszt a hálózati aljzatból, vágja el a hálózati tápkábelt (olyan közel a készülékhez, amennyire csak lehet), és távolítsa el az ajtót annak megelőzése érdekében, hogy a játszó gyermekek áramütést szenvedjenek, vagy magukat a készülékbe zárják.
- Ha ez a mágneszáras ajtóval ellátott készülék egy rugózás (kilincses) aj-

tóval vagy fedéllel ellátott régi készülék helyére kerül, akkor ne felejtse el a régi készülék kidobása előtt használatra alkalmatlanná tenni a rugós zárat. Ennek az a célja, hogy gyerekek ne tudjanak bennrekedni a készülékben.

1.2 Általános biztonsági tudnivalók



VIGYÁZAT

A készülékházon vagy a beépített szerkezeten lévő szellőzőnyílásokat tartsa akadálymentesen

- A készülék rendeltetése háztartási élelmiszerek és/vagy italok tárolása, és hasonló felhasználási területen való alkalmazása, mint például:
 - üzletek, irodák és egyéb munkahelyeken kialakított személyzeti konyhák;
 - tanyaházak, hotelek, motelek és egyéb lakás céljára szolgáló ingatlanok esetén az ügyfelek számára;
 - szállások reggelivel;
 - étkeztetés és hasonló, nem kereskedelmi jellegű alkalmazások.
- Ne használjon mechanikus szerkezetet vagy mesterséges eszközöket a leolvasztási folyamat elősegítésére.
- Ne működtessen más elektromos készüléket (például fagyaltkészítő gépet) hűtőberendezések belsejében, hacsak ezt a gyártó kifejezetten jóvá nem hagyja.
- Ügyeljen arra, hogy ne sérüljön meg a hűtőkör.
- Izobután (R600a) hűtőanyagot tartalmaz a készülék hűtőköre, ez a környezetre csekély hatást gyakorló, természetes gáz, amely ugyanakkor gyúlékony.

A készülék szállítása és üzembe helyezése során bizonyosodjon meg arról, hogy a hűtőkör semmilyen összetevője nem sérült meg.

Ha a hűtőkör megsérült:

- kerülje nyílt láng és tűzgyújtó eszközök használatát
- alaposan szellőztesse ki azt a helyiséget, ahol a készülék található
- Veszélyes a termék műszaki jellemzőit megváltoztatni vagy a terméket bármilyen módon átalakítani. A hálózati tápkábel bármilyen sérülése rövidzárlatot, tüzet vagy áramütést okozhat.



VIGYÁZAT

A veszélyhelyzetek megelőzése érdekében mindenféle elektromos részegység (hálózati tápkábel, dugasz, kompresszor) cseréjét hivatalos szervizképviselőnek vagy szakképzett szervizmunkatársnak kell elvégeznie.

1. A hálózati tápkábelt nem szabad meghosszabbítani.
 2. Ügyeljen arra, hogy a hálózati dugaszt ne nyomja össze vagy károsítsa a készülék hátlapja. Az összenyomott vagy sérült hálózati dugasz túlmelegedhet és tüzet okozhat.
 3. Gondoskodjon arról, hogy a készülék hálózati dugasza hozzáférhető legyen.
 4. Ne húzza a hálózati kábelt.
 5. Ha a hálózati aljzat ki van lazulva, ne csatlakoztassa a hálózati dugaszt. Áramütés vagy tűz veszélye.
 6. Nem szabad működtetni a készüléket, ha a belső világítás lámpabúrája nincs a helyén (ha van a készüléken).
- Ez a készülék nehéz. Mozgatásakor körültekintéssel járjon el.
 - Ne szedjen ki semmit a fagyasztóból, és ne is érjen hozzá ilyenekhez, ha a keze nedves vagy vizes, mivel ez a bőrsérüléseket, illetve fagyás miatti égési sérüléseket eredményezhet.
 - Ne tegye ki hosszú időn keresztül közvetlen napsütésnek a készüléket.
 - Az ebben a készülékben működő izzólámpák (ha vannak ilyenek a készülékben) kizárólag háztartási eszközökhöz kifejlesztett, különleges fényforrások. Nem alkalmasak helyiségek megvilágítására.

1.3 Napi használat

- Ne tegyen meleg edényt a készülék műanyag részeire.
- Ne tároljon gyúlékony gázt vagy folyadékot a készülékben, mert azok felrobbanhatnak.
- Ne tegyen élelmiszereket közvetlenül a hátsó falon lévő levegőkimenet elé. (Ha a készülék Frost Free rendszerű)
- A fagyasztott élelmiszert kiolvasztás után többé nem szabad újra lefagyasztani.
- Az előrecsomagolt fagyasztott élelmiszereket az élelmiszergyártó utasításaival összhangban tárolja.
- A készülék gyártójának tárolásra vonatkozó ajánlásait szigorúan be kell tartani. Olvassa el az idevonatkozó utasításokat.
- Ne tegyen szénsavas italokat a fagyasztóba, mert nyomás keletkezik a palackban, ami miatt felrobbanhat és kárt okozhat a készülékben.
- A jégnyalóka fagyásból eredő égéseket okozhat, ha rögtön a készülékből kivéve enni kezdik.

1.4 Ápolás és tisztítás

- A karbantartás előtt kapcsolja ki a készüléket, és a húzza ki a vezetéket a fali aljzataból.
- Ne tisztítsa a készüléket fémtárgyakkal.
- Ne használjon éles tárgyakat a dérnék a készülékről történő eltávolításához. Használjon műanyag kaparókést.
- Soha ne használjon hajszárítót vagy más fűtőkészüléket a leolvasztás meggyorsítására. A túlzott hő károsíthatja a műanyag belsőt, és a nedvesség bejuthat az elektromos rendszerbe, és zárlatossá teheti azt.

1.5 Üzembe helyezés



Az elektromos hálózatra való csatlakoztatást illetően kövesse a megfelelő fejezetek útmutatását.

- Csomagolja ki a készüléket, és ellenőrizze, vannak-e sérülések rajta. Ne csatlakoztassa a készüléket, ha sérült.

Az esetleges sérüléseket azonnal jelentse ott, ahol a készüléket vásárolta. Ilyen esetben őrizze meg a csomagolást.

- Ajánlatos legalább négy órát várni a készülék bekötésével és hagyni, hogy az olaj visszafolyjon a kompresszorba.
- Megfelelő levegőáramlást kell biztosítani a készülék körül, ennek hiánya túlmelegedéshez vezet. Az elégséges szellőzés elérése érdekében kövesse a vonatkozó üzembe helyezési utasításokat.
- Amikor csak lehetséges, a készülék hátlapja fal felé nézzen, hogy el lehessen kerülni a forró alkatrészek (kompresszor, kondenzátor) megérintését vagy megfogását az esetleges égési sérülések megelőzése érdekében.
- A készüléket nem szabad radiátorok vagy tűzhelyek közelében elhelyezni.
- Ügyeljen arra, hogy a hálózati dugasz hozzáférhető legyen a készülék telepítése után.
- Csak ivóvízhálózatra csatlakoztatható (Ha fel van szerelve vízcsatlakozóval).

1.6 Szerviz


- A készülék szervizeléséhez szükséges minden villanszerelési munkát

szakképzett villanszerelőnek vagy kompetens személynek kell elvégeznie.

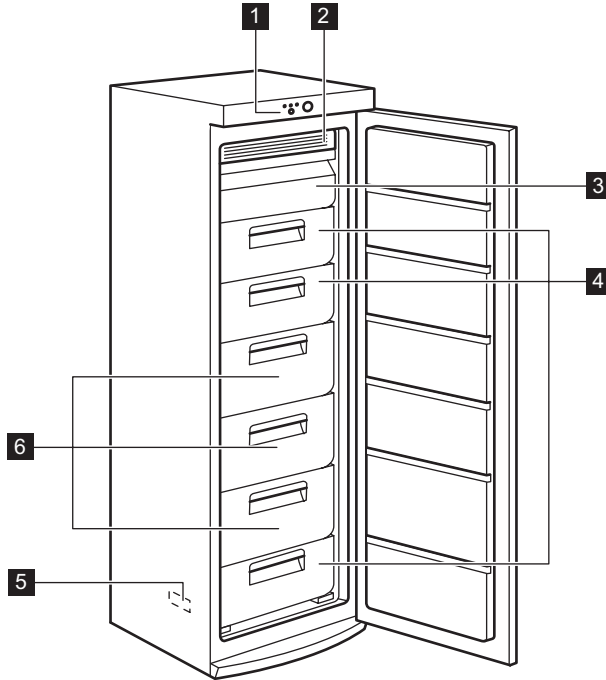
- A készüléket kizárólag arra felhatalmazott szervizközpont javíthatja, és csak eredeti pótalkatrészek használhatók.

1.7 Környezetvédelem



Ez a készülék sem a hűtőfolyadék-keringető rendszerben, sem a szigetelő anyagokban nem tartalmaz az ózonréteget károsító gázokat. A készüléket nem szabad a lakossági hulladékkal és szeméttel együtt kidobni. A szigetelőhab gyúlékony gázokat tartalmaz: a készüléket a helyi hatóságoktól beszerezhető vonatkozó rendelkezésekkel összhangban kell hulladékba helyezni. Vigyázzon, ne sérüljön meg a hűtőegység, különösen hátul a hőcserélő környéke. A készüléken használt és  szimbólummal megjelölt anyagok újrahasznosíthatók.

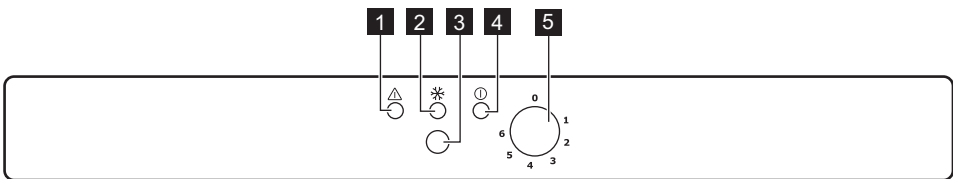
2. TERMÉKLEÍRÁS



- 1** Kezelőpanel
- 2** Hideg modul
- 3** Lehajtható ajtó

- 4** Fagyasztó kosarak
- 5** Adattábla
- 6** Maxibox kosarak

3. KEZELŐPANEL



- 1** Figyelmeztető fény
- 2** Gyorsfagyasztás jelzőfény
- 3** Gyorsfagyasztás gomb
- 4** Bekapcsolás jelzőfény
- 5** Hőmérséklet-szabályozó

3.1 Bekapcsolás

Csatlakoztassa a hálózati vezetékét a konnektorhoz.
Forgassa a hőmérséklet-szabályozót az óramutató járásával megegyező irányba egy közepes beállításra.

Az ellenőrző lámpa és a figyelmeztető fény bekapcsol.

3.2 Kikapcsolás

A készülék kikapcsolásához forgassa a hőmérséklet-szabályozót „0” állásba.

3.3 A hőmérséklet beállítása

A hőmérséklet szabályozása automatikusan történik.

A hőmérséklet beállításához tegye a következőket:

- a minimális hűtés érdekében forgassa a hőmérséklet-szabályozót az alacsonyabb beállítások felé.
- a maximális hűtés érdekében forgassa a hőmérséklet-szabályozót a magasabb beállítások felé.

Rendszerint egy köztes beállítás a leginkább megfelelő.

A pontos beállítás kiválasztásakor azonban szem előtt kell tartani, hogy a készülék belsejében levő hőmérséklet a következő tényezőktől is függ:

- szobahőmérséklet,
- az ajtónyitások gyakorisága,
- a tárolt élelmiszer mennyisége,
- a készülék elhelyezése.

3.4 Gyorsfagyasztás funkció

A gyorsfagyasztás funkció felgyorsítja a friss élelmiszer lefagyasztását, és ugya-

nakkor megvédi a már tárolt élelmiszert a nemkívánatos felmelegedéstől.

A funkció aktiválásához a következő lépéseket hajtsa végre:

1. Nyomja meg a gyorsfagyasztás funkció gombját.
2. A gyorsfagyasztás funkció jelzőfénye bekapcsol.

A gyorsfagyasztás funkció 52 óra elteltével automatikusan kikapcsol.

Bármikor kikapcsolhatja a funkciót:

1. Nyomja meg a gyorsfagyasztás funkció gombját.
2. A gyorsfagyasztás funkció jelzőfénye kikapcsol.

3.5 Magas hőmérséklet miatti riasztás

Ha a fagyasztóban rendellenesen magas hőmérséklet alakul ki (pl. áramszünet miatt), a figyelmeztető fény bekapcsol.

Amikor a normál feltételek helyreálltak, a figyelmeztető fény automatikusan kialszik.

4. NAPI HASZNÁLAT

4.1 Friss élelmiszer lefagyasztása

A fagyasztórekesz alkalmas friss élelmiszerek lefagyasztására, valamint fagyasztott és mélyhűtött élelmiszerek hosszú távú tárolására is.

Friss élelmiszer lefagyasztásához aktiválja a Gyorsfagyasztás funkciót legalább 24 órával azelőtt, hogy a lefagyasztani kívánt élelmiszert behelyezi a fagyasztórekeszbe.

Helyezze a lefagyasztandó friss élelmiszert a felső rekeszbe.

A 24 óra alatt lefagyasztható maximális élelmiszer-mennyiség az adatlapon van feltüntetve, amely a készülék belsejében található.

A fagyasztási folyamat 24 órát vesz igénybe: ez alatt az idő alatt ne tegyen be további lefagyasztandó élelmiszert. 24 óra elteltével, amikor a fagyasztási folyamat befejeződött, kapcsolja ki a Gyorsfagyasztás funkciót (lásd a: „Gyorsfagyasztás funkció” c. részt).

4.2 Fagyasztott élelmiszerek tárolása

Az első indításkor, illetve hosszabb használaton kívüli idő után, mielőtt az élelmiszereket a rekeszbe helyezné, üzemeltesse legalább 24 óráig a készüléket az Action Freeze beállításon.

Ha nagy mennyiségű élelmiszert kíván tárolni, a legjobb teljesítmény elérése érdekében vegye ki az összes fiókot a készülékből - az alsó fiók kivételével - és az élelmiszert helyezze a fagyasztópolicokra.



Véletlenszerűen, például áramkimaradás miatt bekövetkező leolvadás esetén, amikor az áramszünet hosszabb ideig tart, mint az az érték, amely a műszaki jellemzők között a „felolvadási idő” alatt fel van tüntetve, a felolvadt élelmiszert gyorsan el kell fagyasztani, vagy azonnal meg kell főzni, majd pedig a (kihülés után) újra lefagyasztani.

4.3 Kiolvasztás

A mélyfagyasztott vagy fagyasztott élelmiszerek használat előtt a hűtőrekeszben vagy szobahőmérsékleten kiolvasztathatók, attól függően, hogy mennyi idő áll rendelkezésre ehhez a művelethez.

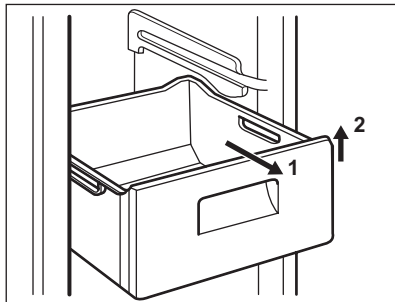
A kisebb darabok még akár fagyasztott állapotban, közvetlenül a fagyasztóból kivéve is megfőzhetők: ebben az esetben a főzés ideje meghosszabbodik.

4.4 A fagyasztókosarak és üvegpolicok kivétele a fagyasztóból

Néhány fagyasztókosáron van egy ütköző, amely megakadályozza véletlen kivételüket vagy leesésüket. Amikor ki szeretné venni a fagyasztóból, húzza maga felé a kosarat, és amikor az elérte a végpontot, az elejét felfele billentve vegye ki a kosarat.

Amikor vissza kívánja helyezni, kissé emelje meg a kosár elejét, hogy be lehessen illeszteni a fagyasztóba.

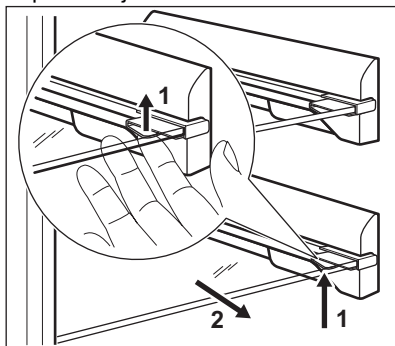
Amikor túljutott a végpontokon, nyomja vissza a kosarat a helyére.



A készülék ütközővel rendelkezik, amely a polcokat biztosítja.

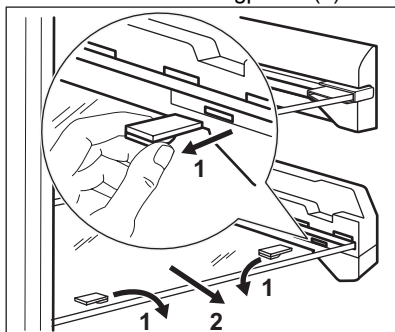
A polcokat meg kell emelni (1) mindkét oldalukon, majd kihúzni (2).

A görgővel ellátott üvegpolicokat rögzítőcsap biztosítja.



Ezeket az alábbi eljárással tudja kivenni:

1. Egy csavarhúzóval lazítsa meg a rögzítőcsapot a görgő mindkét oldalán.
2. Ezután húzza ki mindkét rögzítőcsapot (1).
3. Húzza kifelé az üvegpolicot (2).



5. HASZNOS JAVASLATOK ÉS TANÁCSOK

5.1 Normál működéssel járó hangok

- Esetleg egy halk csobogó vagy bugyborékoló hangot is lehet hallani, amikor a hűtőközeget a rendszer a hátsó tekercseken vagy vezetéken. Ez normális jelenség.
- Amikor a kompresszor be van kapcsolva, a hűtőszekrényben körbe halad a szivattyúzott anyag; ekkor züm-mögő és pulzáló zaj hallatszik a kompresszor felől. Ez normális jelenség.
- A hőtágulás hirtelen recsegő zajt okozhat. Ez egy természetes, veszélytelen fizikai jelenség. Ez normális jelenség.
- A kompresszor ki- vagy bekapcsolásakor hallani lehet a hőmérséklet-szabályozó halk kattánását. Ez normális jelenség.

5.2 Energiatakarékossági ötletek

- Ne nyitogassa gyakran az ajtót, illetve ne hagyja a feltétlenül szükségesnél tovább nyitva.
- Ha a környezeti hőmérséklet magas, a hőmérséklet-szabályozó magas beállításon van, és a készülék teljesen meg van töltve, be, előfordulhat, hogy a kompresszor folyamatosan üzemel, ami miatt jég vagy dér képződik a párologtatón. Ha ez bekövetkezik, forgassa a hőmérséklet-szabályozót alacsonyabb beállításokra, hogy lehetővé tegye az automatikus leolvasztást, és így takarékoskodjon az áramfogyasztással.

5.3 Ötletek fagyasztáshoz

Ha a legjobban szeretné hasznosítani a fagyasztási eljárást, tartson be néhány fontos ajánlást:

- az adatlapon megtekintheti azt a maximális élelmiszer-mennyiséget, amely 24 órán belül lefagyasztható;
- a fagyasztási folyamat 24 órát vesz igénybe. Ez alatt az időszak alatt nem szabad további fagyasztásra váró élelmiszert betenni;

- csak első osztályú, friss és alaposan megtisztított élelmiszereket fagyaszson le;
- készítsen kisebb adag ételeket, hogy gyorsan és teljesen megfagyjanak, és hogy a későbbiekben csak a kívánt mennyiséget kelljen felolvasztani;
- csomagolja az ételt alufóliába vagy folpackba, és ellenőrizze, hogy sikerült-e a csomagolással kizárni a levegőt;
- ne hagyja, hogy a friss, még meg nem fagyott élelmiszerek hozzáérjenek a már lefagyasztott adagokhoz, mert különben az utóbbiaknak megemelkedik a hőmérséklete;
- a zsírszegény ételeket könnyebben és hosszabb ideig lehet tárolni, mint a zsírosakat; a só csökkentheti az élelmiszerek élettartamát;
- ha a vízből képződött jeget a fagyasztórekeszből történő kivétel után rögtön fogyasztani kezdik, fagyásból eredő égési sérüléseket okozhat a bőrön;
- ajánlatos minden egyes csomagon feltüntetni a lefagyasztás dátumát, hogy nyomon lehessen követni a tárolási időket.

5.4 Ötletek fagyasztott élelmiszerek tárolásához

Annak érdekében, hogy a legjobb teljesítményt érje el a készüléknél:

- ellenőrizze, hogy a kereskedelmi legfagyasztott élelmiszereket megfelelően tárolta-e az eladó;
- gondoskodjon róla, hogy a fagyasztott élelmiszerek a lehető legrövidebb időn belül elkerüljenek az élelmiszerüzletből a fagyasztóba;
- ne nyitogassa gyakran az ajtót, illetve ne hagyja a feltétlenül szükségesnél tovább nyitva;
- a kiolvasztott élelmiszerek nagyon gyorsan romlanak, és nem fagyaszthatók vissza;
- ne lépje túl az élelmiszergyártó által feltüntetett tárolási időtartamot.

6. ÁPOLÁS ÉS TISZTÍTÁS

6.1 A készülék belsejének tisztítása

A készülék legelső használata előtt mossa ki a készülék belsejét semleges szappanos langyos vízzel, hogy eltávolítsa a tökéletesen új termékek tipikus szagát, majd alaposan szárítsa ki.



Ne használjon mosószereket vagy súrolóporokat, mert ezek megsérthetik a felületét.



FIGYELEM

Bármilyen karbantartási művelet előtt áramtalanítsa a készüléket a hálózati csatlakozódugó kihúzásával.



Ennél a készüléknél szénhidrogén van a hűtőegységben; ezért csak megbízott szerelő végezhet rajta karbantartást, és töltheti fel újra.

6.2 Időszakos tisztítás

A készüléket rendszeresen tisztítani kell:

- a készülék belsejét és a tartozékokat langyos vízzel és egy kevés semleges mosogatószerrel tisztítsa meg.
- rendszeresen ellenőrizze az ajtótmítésekét, és törölje tisztára, hogy biztosítsa azok tisztaságát és szennyeződésmertességét.
- gondosan öblítse le és szárítsa meg.



Ne húzza meg, ne mozgassa és ne sértse meg a készülékházban lévő csöveket és/vagy kábeleket. Soha ne használjon mosószereket, súrolóporokat, erőteljesen illatosított tisztítószerkeket vagy viaszos polírozószerkeket a beltér tisztításához, mivel ezek károsítják a felületet, és erőteljes illatot hagynak maguk után.

Tisztítsa meg a kondenzátort (fekete rács), majd a készülék hátulján lévő kompresszort egy kefével. Ezzel a művelettel javíthatja a készülék teljesítményét, és csökkentheti az áramfogyasztást.



Ügyeljen arra, hogy ne sérüljön meg a hűtőrendszer.

Számos konyhai felület tisztító olyan vegyszereket tartalmaz, amelyek megtámadhatják/károsíthatják a készülékben használt műanyagokat. Ebből az okból javasoljuk, hogy a készülék külső felületét kizárólag meleg vízzel tisztítsa, amelyhez egy kevés mosogatószerrel adott.

A tisztítás után csatlakoztassa a készüléket a táphálózathoz.

6.3 Kioldasztás

A készülék dérmentes. Ez azt jelenti, hogy a működés közben nem képződik dér a készülékben, sem a belső falakon, sem pedig az élelmiszereken.

A dér hiánya annak köszönhető, hogy a rekesz belsejében folyamatos a hideg levegő keringetése, amelyet egy automatikus vezérlésű ventilátor biztosít.

7. HIBAEHÁRÍTÁS



VIGYÁZAT

A hibaelhárítás megkezdése előtt húzza ki a hálózati dugaszt a fali aljzatból.

Csak szakképzett villanyszerelő vagy kompetens személy végezhet el bármilyen olyan hibaelhárítást, amely nem szerepel a jelen kézikönyvben.

Jelenség	Lehetséges ok	Megoldás
A készülék nem működik. Az ellenőrzőlámpa nem villog.	A készülék ki van kapcsolva.	Kapcsolja be a készüléket.
	A hálózati dugasz nincs megfelelően csatlakoztatva a konnektorba.	Csatlakoztassa megfelelően a hálózati dugaszt a konnektorba.
	A készülék nem kap tápfeszültséget. Nincs feszültség a konnektorban.	Csatlakoztasson egy másik elektromos készüléket a hálózati aljzatba. Forduljon szakképzett villanyszerelőhöz.
Az ellenőrzőlámpa villog.	A készülék nem működik megfelelően.	Forduljon szakképzett villanyszerelőhöz.
A vészjelzőfény villog.	A fagyasztóban a hőmérséklet túl magas.	Olvassa el a „Magas hőmérséklet miatti riasztás” című részt
A kompresszor folyamatosan működik.	A hőmérséklet nincs helyesen beállítva.	Állítson be magasabb hőmérsékletet.
	Az ajtó nincs jól becsukva.	Olvassa el „Az ajtó becsukása” című részt.
	Túl gyakori az ajtó nyitogatása.	Ne hagyja nyitva az ajtót a szükségesnél hosszabb ideig.
	A termék hőmérséklete túl magas.	Tárolás előtt várja meg, amíg a termék lehül szobahőmérsékletűre.
	A szobahőmérséklet túl magas.	Csökkentse a szoba hőmérsékletét.
A fagyasztóban a hőmérséklet túl alacsony.	A hőmérséklet-szabályozó nincs helyesen beállítva.	Állítson be magasabb hőmérsékletet.
	A Fast Freeze funkció be van kapcsolva.	Olvassa el a „Fast Freeze funkció” c. részt.

Jelenség	Lehetséges ok	Megoldás
A fagyasztóban a hőmérséklet túl magas.	A hőmérséklet-szabályozó nincs helyesen beállítva.	Állítson be alacsonyabb hőmérsékletet.
	Egyszerre túl sok terméket helyezett be.	Egyszerre kevesebb terméket tároljon el.
	A termékek túl közel vannak egymáshoz.	Tárolja a termékeket úgy, hogy ne akadályozzák a hideglevegő-keringést.
Túl sok a dér.	Az élelmiszer nincs megfelelően becsomagolva.	Csomagolja be megfelelően az élelmiszereket.
	A hőmérséklet-szabályozó nincs helyesen beállítva.	Állítson be magasabb hőmérsékletet.

7.1 Az ajtó becsukása

1. Tisztítsa meg az ajtó tömitéseket.
2. Szükség esetén állítsa be az ajtót. Olvassa el az "Üzembe helyezés" c. szakaszt.

3. Szükség esetén cserélje ki a hibás ajtó tömitéseket. Forduljon szakszervízhez.

8. ÜZEMBE HELYEZÉS



VIGYÁZAT

A készülék üzembe helyezése előtt figyelmesen olvassa el a „Biztonsági információk” című szakaszt saját biztonsága és a készülék helyes üzemeltetése érdekében.

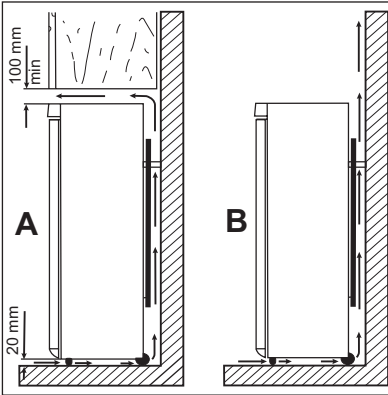
8.1 Elhelyezés

Olyan helyen helyezze üzembe a készüléket, amelynek környezeti hőmérséklete megfelel annak a klímabesorolásnak, amely a készülék adattábláján fel van tüntetve:

Klíma-besorolás	Környezeti hőmérséklet
SN	+10°C és +32°C között
N	+16°C és +32°C között
ST	+16°C és + 38°C között
T	+16°C és + 43°C között

8.2 Elhelyezés

A készüléket minden hőforrástól, például radiátortól, vízmelegítőtől, közvetlen napsütéstől stb. távol kell üzembe helyezni. Gondoskodjon arról, hogy a levegő szabadon áramolhasson a készülék hátoldala körül. Ha a készüléket egy falra függesztett egység alá helyezi, a legjobb teljesítmény érdekében a készülék felső lapja és a fali egység között legalább 100 mm távolságot kell hagyni. Azonban az az ideális, ha a készüléket nem egy falra függesztett egység alatt helyezi el. A pontos vízszintbe állítás a készülék alján található egy vagy több állítható láb révén biztosítható.



VIGYÁZAT

Gondoskodni kell arról, hogy a készüléket probléma esetén haldéktalanul le lehessen választani a hálózati áramkörrel, ezért dugaszni az üzembe helyezés után könnyen elérhető helyen kell lennie.

8.3 Elektromos csatlakoztatás

Az elektromos csatlakoztatás előtt győződjön meg arról, hogy az adattáblán feltüntetett feszültség és frekvencia megegyezik-e a háztartási hálózati áram értékeivel.

A készüléket kötelező földelni. Az elektromos hálózatba illő vezeték dugója ilyen érintkezéssel van ellátva. Ha a háztartási hálózati csatlakozóaljzat nincs leföldelve, csatlakoztassa a készüléket az érvényben lévő jogszabályok szerint külön földpólushoz, miután konzultált egy képesített villanszerelővel.

A gyártó minden felelősséget elhárít magától, ha a fenti biztonsági óvintézkedéseket nem tartják be.

Ez a készülék megfelel az EGK irányelveknek.



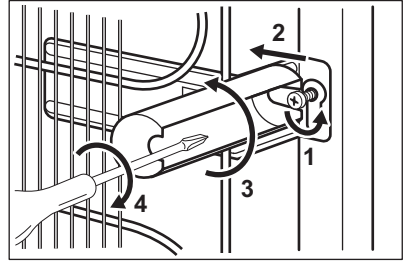
8.4 Hátsó távtartók

A két távtartó a dokumentációt tartalmazó tasakban található.

A távtartók elhelyezéséhez kövesse az alábbi műveletsort:

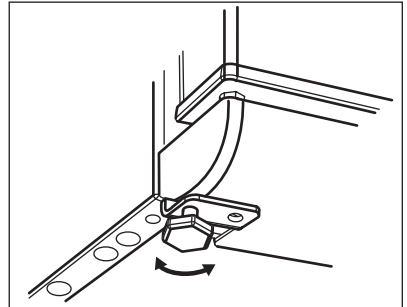
1. Lazítsa meg a csavart.

2. Helyezze a távtartót a csavarfej alá.
3. Fordítsa a távtartót a megfelelő helyzetbe.
4. Húzza meg a csavart.



8.5 Vízsintbe állítás

A pontos vízszintbe állítással megelőzheti a vibrációt és a zajt az üzemelés alatt. A készülék magasságának beállításához lazítsa ki, vagy szorítsa meg a két állítható első lábát.



8.6 Az ajtó nyitási irányának megfordítása

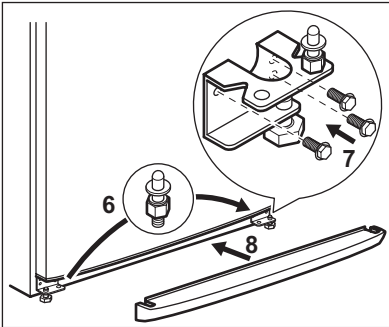
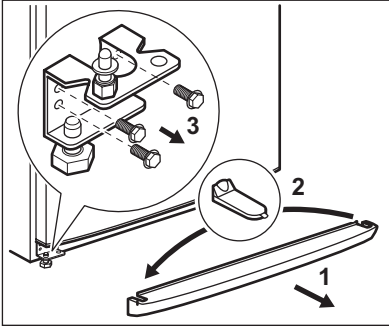


Azt javasoljuk, hogy a következő műveleteket egy másik személy segítségével végezze, aki a készülék ajtóit a műveletek során megtartja.

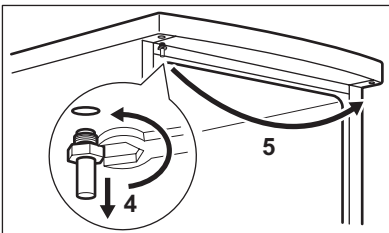
Az ajtó nyitási irányának megváltoztatásához végezze el az alábbi lépéseket:

- Húzza ki a hálózati kábel dugaszát a csatlakozóaljzataból.
- Döntse óvatosan hátra a készüléket úgy, hogy a kompresszor ne érjen a padlóhoz.
- Távolítsa el a lábazati lemezt (1).
- Távolítsa el a dugaszt (2), és helyezze az ellenkező oldalra.

- Csavarozza ki a zsanért (3), és vegye le az ajtót.
- Csavarja ki az alsó csapot és a távtartókat (3)
- A csapot és a távtartókat (6) helyezze az ellenkező oldalra (7).
- Csavarozza ki a másik zsanért (5)



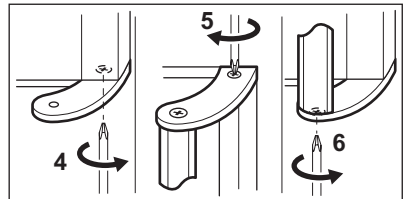
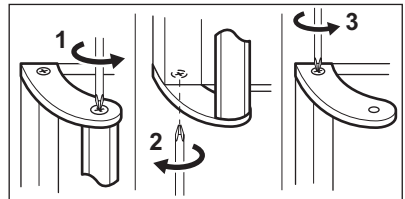
- Csavarozza ki a felső csapot (4), és csavarozza fel az ellenkező oldalra. (5)
- Helyezze vissza az ajtót.
- Helyezze vissza és csavarozza fel mindkét alsó zsanért.
- Helyezze vissza a lábazati lemezt (8).
-



- Vegye le a fogantyút. Csavarozza le a felső fogantyúkonzolt a fogantyúrúdról (1). Csavarozza le az alsó fogantyúkonzolt az ajtóról (2)
- Csavarozza le a felső fogantyúkonzolt az ajtóról (3).
- Csavarozza vissza a fogantyúkonzolt az ajtóra (4). Forgassa el a fogantyúkonzolt a fogantyúval, majd csavarozza őket az ajtóhoz (5) és a felerősített fogantyúkonzolhoz (6)
- Illessze az ajtót az alsó zsanér forgócsapjára.
- Illessze az ajtót a felső zsanér forgócsapjára, kissé megdöntve az ajtót.
- Csavarozza be az alsó zsanérokat.
- Állítsa fel a készüléket.

Ha a környezeti hőmérséklet alacsony (pl. télen), előfordulhat, hogy az ajtó-tömítés nem tapad hozzá tökéletesen a szekrénytesthez. Ebben az esetben várja meg, amíg a tömítés magától hozzáidomul a szekrénytesthez.

Ha nem szeretné saját maga végrehajtani a fenti műveleteket, forduljon a legközelebbi márkaszervízhez. A márkaszervíz szakembere költségtérítés ellenében elvégzi az ajtók nyitásirányának megfordítását.



9. MŰSZAKI ADATOK

Az 1/1998. (I. 12.) IKIM sz. miniszteri rendeletnek megfelelően

Gyártó védjegye	Electrolux	
A készülék kategóriája	Fagyasztószekrény	
Magasság	mm	1850
Szélesség	mm	595
Mélység	mm	658
Fagyasztótér nettó térfogata	liter	227
Energiaosztály (A++ és G között, ahol az A++ a leghatékonyabb, a G a legkevésbé hatékony)	A+	
Villamosenergia -fogyasztás (a használatól és az elhelyezéstől függően)	kWh/év	304
Fagyasztótér csillagszám jele	****	
Áramkimaradási biztonság	óra	15
Fagyasztási teljesítmény	kg/24 óra	20
Klímaosztály	SN-N-ST-T	
Feszültség	Volt	230
Zajtjelzés	dB/A	42
Beépíthető	Nem	


A műszaki adatok megtalálhatók a készülék belsejében bal oldalon lévő adat-

táblán és az energiatakarékosági címkén.

10. KÖRNYEZETVÉDELMI TUDNIVALÓK

A következő jelzéssel ellátott anyagokat hasznosítsa újra: ♻️.
Újrahasznosításhoz tegye a megfelelő konténerekbe a csomagolást.

Járuljon hozzá környezetünk és egészségünk védelméhez, és hasznosítsa újra az elektromos és

elektronikus hulladékot. A  tiltó szimbólummal ellátott készüléket ne dobja a háztartási hulladék közé. Juttassa el a készüléket a helyi újrahasznosító telepre, vagy lépjen kapcsolatba a hulladékkezelésért felelős hivatallal.

