



*Thinking of you*  
**Electrolux**



ERF2404FOW  
ERF1904FOW  
ERF1904FLW

**HR** HLADNJAK  
**HU** HŰTŐSZEKRÉNY  
**PL** CHŁODZIARKA  
**UK** ХОЛОДИЛЬНИК

UPUTE ZA UPORABU 2  
HASZNÁLATI ÚTMUTATÓ 17  
INSTRUKCJA OBSŁUGI 34  
ІНСТРУКЦІЯ 51



## SADRŽAJ

1. SIGURNOSNE UPUTE .....	3
2. RAD UREĐAJA .....	5
3. PRVA UPORABA .....	5
4. SVAKODNEVNA UPORABA .....	5
5. KORISNI SAVJETI I PREPORUKE .....	7
6. ČIŠĆENJE I ODRŽAVANJE .....	8
7. RJEŠAVANJE PROBLEMA .....	9
8. POSTAVLJANJE .....	11
9. TEHNIČKI PODACI .....	16

## MISLIMO NA VAS

Hvala vam što ste kupili Electrolux uređaj. Izabrali ste proizvod koji sa sobom donosi desetljeća profesionalnog iskustva i inovacija. Genijalan i elegantan, projektiran je s vama u mislima. Stoga, uvijek kada ga koristite, možete biti sigurni znajući da ćete svaki put dobiti izvrsne rezultate.

Dobrodošli u Electrolux.

**Posjetite našu internetsku stranicu za:**



Dobivanje savjeta o korištenju, prospekata, rješavanju problema, servisnim informacija:  
**[www.electrolux.com](http://www.electrolux.com)**



Registriranje vašeg proizvoda za bolji servis:  
**[www.RegisterElectrolux.com](http://www.RegisterElectrolux.com)**



Kupovinu dodatne opreme, potrošnog materijala i originalnih rezervnih dijelova za vaš uređaj:  
**[www.electrolux.com/shop](http://www.electrolux.com/shop)**

## BRIGA O KUPCIMA I SERVIS

Preporučujemo uporabu originalnih rezervnih dijelova.

Kada se obraćate servisu, provjerite da su Vam dostupni sljedeći podaci. Informacije možete pronaći na nazivnoj pločici. Model, PNC, serijski broj.



Upozorenje / Oprez - sigurnosne informacije.



Opće informacije i savjeti



Informacije o zaštiti okoliša

Zadržava se pravo na izmjene.

# 1. SIGURNOSNE UPUTE

U interesu vaše sigurnosti i radi osiguravanja ispravne uporabe, prije postavljanja i prve uporabe uređaja, pročitajte pažljivo upute sadržane u ovom priručniku, uključujući savjete i upozorenja. Kako bi se izbjegle nepotrebne greške i nezgode, važno je osigurati da su sve osobe koje koriste uređaj dobro upoznate s njegovim načinom rada i sigurnosnim pitanjima. Spremite ove upute i osigurajte se da prate uređaj u slučaju njegovog prenošenja ili prodaje, tako da su sve osobe koje koriste ovaj uređaj tijekom njegova radna vijeka prikladno informirane o načinu uporabe uređaja i o njegovim sigurnosnim pitanjima.

Radi sigurnosti osoba i imovine, pridržavajte se mjera opreznosti iz ovih korisničkih uputa jer proizvođač nije odgovoran za štete nastale zbog propusta.

## 1.1 Sigurnost djece i slabijih osoba

- Ovaj uređaj nije pogodan za uporabu od strane osoba (uključujući djecu) smanjenih fizičkih, osjetnih ili mentalnih sposobnosti, odnosno bez potrebnog iskustva i znanja, osim ako ih ne nadgleda ili uputi u uporabu uređaja osoba odgovorna za njihovu sigurnost.

Treba paziti na djecu kako bi se osiguralo da se ne igraju s uređajem.

- Držite svu ambalažu izvan dohvata djece. Postoji opasnost od gušenja.
- Prilikom zbrinjavanja uređaja, izvucite utikač iz utičnice, odsijecite priključni kabel (što bliže uređaju) i demontirajte vrata kako biste spriječili da djeca za vrijeme igre zadobiju električni udar ili da se zatvore u uređaju.
- Ako će ovaj uređaj s magnetskim brtvama na vratima zamijeniti stariji uređaj s bravom na vratima ili poklopcu, svakako onesposobite bravu prije zbrinjavanja starog uređaja. To će spriječiti da uređaj postane smrtonosna klopka za djecu.

## 1.2 Opća sigurnost



### UPOZORENJE

Ventilacijski otvori na kućištu uređaja ili ugradnom elementu ne smiju biti blokirani.

- Uređaj je namijenjen čuvanju namirnica i/ili pića u kućanstvu i za upotrebe kao što su:
  - kuhinja za osoblje u prodavaonicama, uretima i drugim radnim prostorima,

- za farme i za goste hotela, motela i drugih vrsta smještaja,
- za prenoćišta,
- za catering i slične nekomercijalne primjene.
- Ne koristite mehanička pomagala niti bilo kakva druga sredstva za ubrzavanje procesa otapanja.
- Ne koristite električne uređaje (npr. aparate za pravljenje sladoleda) u uređajima za hlađenje, osim ako ih je proizvođač odobrio za tu namjenu.
- Pazite da ne oštete sustav hlađenja.
- Sustav hlađenja uređaja sadrži izobutan (R600a), prirodni plin s visokim stupnjem ekološke kompatibilnosti, koji je usprkos tomu zapaljiv.

Tijekom prijevoza i postavljanja uređaja pripazite da se ne ošteti nijedna komponenta sustava hlađenja.

Ako se sustav hlađenja ošteti:

- izbjegavajte otvoreni plamen i izvore zapaljenja
- dobro prozračite prostoriju u kojoj se uređaj nalazi
- Opasan je bilo kakav pokušaj izmjene specifikacija ili samog proizvoda. Bilo kakvo oštećenje kabela može prouzročiti kratki spoj, požar i/ili strujni udar.



### UPOZORENJE

Sve električne komponente (električni kabel, utikač, kompresor) mora zamijeniti ovlašteni serviser ili kvalificirani servisni tehničar kako bi se izbjegla opasnost.

1. Kabel napajanja ne smije se produživati.
2. Provjerite je li stražnji dio uređaja prignječio ili ošteto utikač. Prignječen ili oštećen utikač može se pregrijati i prouzročiti požar.
3. Provjerite imate li pristup do električnog utikača uređaja.
4. Ne povlačite kabel napajanja.
5. Ako utičnica nije dobro pričvršćena, ne umećite utikač. Postoji opasnost od strujnog udara ili požara.
6. Ne smijete upotrebljavati uređaj ako na unutarnjem svjetlu nema pokrova (ako je predviđen).

- Ovaj je uređaj vrlo težak. Pažljivo ga pomičite.
- Ne vadite i ne dirajte dijelove iz odjeljka zamrzivača ako su vam ruke vlažne/mokre jer to može uzrokovati ogrebotine ili smrzotine.
- Izbjegavajte produljeno izlaganje uređaja izravnom sunčevom svjetlu.
- Žaruljice (ako su predviđene) koje se nalaze u ovom uređaju posebno su namijenjene upora- bi samo s kućanskim aparatima. Nisu priklad- ne za osvjetljenje stambenih prostorija.
- Izvadite uređaj iz ambalaže i provjerite je li oštećen. Nemojte spajati uređaj ukoliko je oštećen. Odmah javite eventualne štete trgo- vini u kojoj ste ga kupili. U tom slučaju nemojte baciti ambalažu.
- Preporučujemo vam da pričekate najmanje četiri sata prije spajanja uređaja kako biste omogućili povrat ulja u kompresor.
- Zrak se mora slobodno kretati oko uređaja, u suprotnome se uređaj pregrijava. Slijedite upute vezane uz postavljanje kako biste po- stigli dostatan stupanj ventilacije.

### 1.3 Svakodnevna uporaba

- Nemojte stavljati vruće posude na plastične dijelove uređaja.
- Nemojte pohranjivati zapaljive plinove i tekući- ne u uređaju, jer bi mogli eksplodirati.
- Namirnice ne stavljajte direktno ispred otvora za zrak na stražnjoj stijenci. (Ako je uređaj Frost Free)
- Smrznutu hranu ne smijete ponovo zamrzava- ti nakon što ste je otopili.
- Držite prethodno pakiranu zaleđenu hranu u skladu s uputama proizvođača zaleđene hra- ne.
- Strogo se pridržavajte preporuka proizvođača što se tiče čuvanja hrane. Konzultirajte odgo- varajuće upute.
- Nemojte stavljati gazirana i pjenušava pića u odjeljak zamrzivača jer stvaraju pritisak na spremnik koji ih sadrži, što bi moglo dovesti do eksplozije i oštećenja uređaja.
- Ledene lizalice mogu prouzročiti smrzotine ako se konzumiraju izravno iz uređaja.

### 1.4 Održavanje i čišćenje

- Prije održavanja, isključite uređaj i izvadite električni utikač iz utičnice mrežnog napajanja.
- Nemojte čistiti uređaj metalnim predmetima.
- Nemojte koristiti oštre predmete za uklanjanjeinja s uređaja. Koristite plastični strugač.
- Redovito provjeravajte isпуст hladnjaka ima li otopljene vode. Ako je potrebno, očistite isпуст. Ako je isпуст začepljen, voda će se skupljati na dnu uređaja.

### 1.5 Postavljanje



Izvedite električno spajanje pažljivo slijedeći upute u odgovarajućim odlovcima.

### 1.6 Servisiranje

- Sve električarske radove potrebne za servi- ranje ovog uređaja mora izvršiti kvalificirani električar ili kompetentna osoba.
- Ovaj proizvod mora servisirati ovlaštenu Ser- vis, a smiju se koristiti samo originalni dijelovi.

### 1.7 Zaštita okoliša



Uređaj ne sadrži plinove koji bi mogli oštetiti ozonski sloj, ni u rashladnom krugu niti u materijalu koji služi za izolaciju. Uređaj se ne smije zbrinjavati zajedno s urbanim otpadom. Izolacijska pjena sadrži zapaljive plinove: uređaj mora biti zbrinut u skladu s važećim propisima koje možete dobiti od lokalnih vlasti. Pazite da ne oštetite rashladnu jedinicu, naročito stražnji dio pored izmjenjivača topline. Materijali korišteni na ovom uređaju koji su označeni simbolom ♻️ mogu se reciklirati.

## 2. RAD UREĐAJA

### 2.1 Uključivanje

Stavite utikač u utičnicu.

Okrenite regulator temperature u smjeru kazaljke na satu do središnje vrijednosti.

### 2.2 Isključivanje

Za isključivanje uređaja okrenite regulator temperature u položaj "0".

### 2.3 Namještanje temperature

Temperatura se automatski podešava.

Za uključivanje uređaja postupite na slijedeći način:

- okrenite regulator temperature prema nižim postavkama kako biste postigli manji stupanj hladnoće.
- okrenite regulator temperature prema višim postavkama kako biste postigli veći stupanj hladnoće.



Središnje su postavke općenito najprikladnije.

Međutim, treba odabrati točnu postavku imajući u vidu da temperatura u uređaju ovisi o slijedećem:

- temperaturi u prostoriji
- koliko se često vrata otvaraju
- količini čuvane hrane
- mjestu gdje je postavljen uređaj.



Ako je temperatura prostorije visoka ili je uređaj potpuno pun te postavljen na najnižu temperaturu, on može neprekidno raditi pa se na stražnjoj stijenci može stvarati inje. U tom slučaju podešivač se mora podesiti na višu temperaturu kako bi se omogućilo automatsko odmrzavanje te smanjena potrošnja električne energije.

## 3. PRVA UPORABA

### 3.1 Čišćenje unutrašnjosti

Prije prvog korištenja uređaja, operite unutrašnjost i sav vanjski pribor toplom vodom i neutralnim sapunom kako biste uklonili tipičan miris novog proizvoda, zatim dobro osušite.



Nemojte koristiti deterđente ili abrazivna sredstva jer bi oni mogli oštetiti uređaj.

## 4. SVAKODNEVNA UPORABA

### 4.1 Zamrzavanje svježih namirnica

Odjeljak zamrzivača je prikladan za dugotrajno zamrzavanje svježije hrane i za čuvanje zamrznutih i duboko zamrznutih namirnica.

Za zamrzavanje svježih namirnica nije potrebno mijenjati središnje postavke.

Međutim, radi bržeg zamrzavanja, okrenite regulator temperature prema višim postavkama kako biste postigli najviši stupanj hladnoće.



U tim uvjetima, temperatura u odjeljku hladnjaka može pasti ispod 0°C. Ukoliko se to dogodi, ponovo postavite regulator temperature na toplije vrijednosti.

### 4.2 Čuvanje zamrznutih namirnica

Prilikom prvog uključivanja ili nakon dužeg razdoblja nekorištenja, prije pohranjivanja proizvoda u odjeljak, pustite uređaj da radi najmanje 2 sata na višim postavkama.

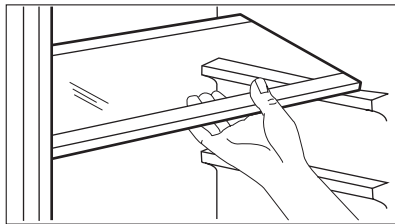


U slučaju neželjenog odmrzavanja, na primjer uslijed prekida dovoda električne energije, ako je napajanje prekinuto dulje od vremena prikazanog u tablici tehničkih karakteristika pod "vrijeme odgovora", odmrznute namirnice trebete ubrzo konzumirati, ili odmah skuhati i zatim zamrznuti (nakon što se ohlade).

### 4.3 Otapanje

Duboko zamrznuta ili zamrznuta hrana, prije upotrebe, može se otopiti u odjeljku hladnjaka ili na sobnoj temperaturi, ovisno o vremenu koje je na raspolaganju za taj postupak.

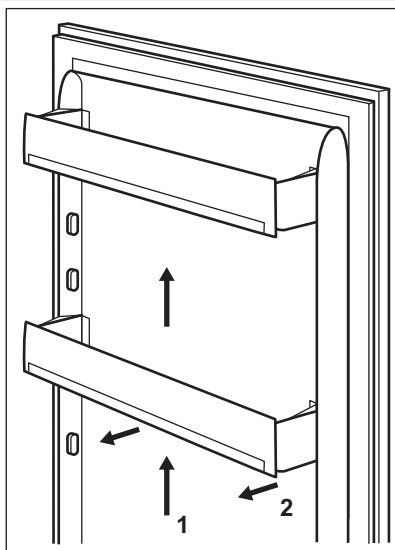
Manji komadi se mogu čak kuhati dok su još zamrznuti, izravno iz zamrzivača: U tom slučaju, kuhanje će duže trajati.



### 4.4 Pomične police

Stijenke hladnjaka opremljene su nizom vodilica tako da se police mogu postaviti prema želji.

### 4.5 Namještanje police na vratima



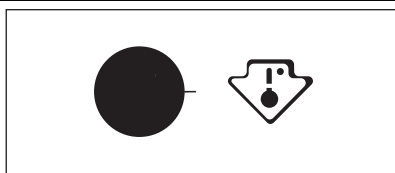
Za spremanje pakiranja hrane različitih veličina police na vratima mogu se postaviti na različite visine.

Za takvo postavljanje postupite kako slijedi: postupno povucite policu u smjeru strelica dok se ne oslobodi, potom je ponovo postavite prema potrebi.



Nemojte uklanjati donju policu za vrata kako biste osigurali pravilnu cirkulaciju zraka.

### 4.6 Indikator temperature



Ovaj uređaj prodaje se u Francuskoj. U skladu s odredbama koje vrijede u ovoj državi, mora biti isporučen s posebnim uređajem (pogledajte sliku) koji se postavlja u donji odjeljak hladnjaka kako bi označio njegovu najhladniju zonu.

## 5. KORISNI SAVJETI I PREPORUKE

### 5.1 Zvukovi pri normalnom radu

- Pri pumpanju rashladnog sredstva kroz spirale ili cijevi može se čuti slabo grgljanje i pjenušanje. To je sasvim normalno.
- Kada je kompresor uključen, rashladno se sredstvo pumpa po uređaju i iz njega se može čuti zujanje ili pulsiranje. To je sasvim normalno.
- Širenje zbog topline može izazvati iznenadni zvuk pucanja. To je prirodno i ne predstavlja opasnost. To je sasvim normalno.
- Pri uključivanju i isključivanju kompresora za čut ćete slabi "klik" regulatora temperature. To je sasvim normalno.

### 5.2 Savjeti za uštedu energije

- Nemojte često otvarati vrata ili ih ostavljati otvorena duže no što je potrebno.
- Ako je temperatura okoline visoka, regulator temperature na višim postavkama i uređaj pun, kompresor može neprekidno raditi, što stvara inje ili led na isparivaču. Ukoliko se to dogodi, okrenite regulator temperature prema nižim postavkama kako biste omogućili automatsko odmrzavanje i uštedu električne energije.

### 5.3 Savjeti za zamrzavanje svježih hrane

Za postizanje najboljih izvedbi:

- nemojte pohranjivati toplu hranu ili isparive tekućine u hladnjaku;
- nemojte pokrivati ili zamataati hranu, naročito ako ima jak miris;
- stavite hranu tamo gdje zrak može oko nje slobodno kružiti.

### 5.4 Savjeti za hlađenje

Korisni savjeti:

Meso (svih vrsta) : umotajte u polietilenske vrećice i stavite na staklenu policu iznad ladice za povrće.

Radi sigurnosti, čuvajte hranu na taj način najdulje dan-dva.

Skuhana hrana, hladna jela i sl.: treba ih pokriti i mogu se staviti na bilo koju policu.

Voće i povrće: potrebno ih je dobro očistiti i staviti u specijalnu ladicu/ladice. Sok limuna, kada dođe u kontakt s plastičnim dijelovima hladnjaka,

može prouzročiti promjenu njihove boje. Zbog toga se preporučuje da se citrusi drže u odvojenim spremnicima.

Maslac i sir: potrebno ih je staviti u specijalne nepropusne spremnike ili umotati u aluminijsku foliju ili plastične vrećice kako biste ih odvojili od zraka što je više moguće.

Boce: moraju imati čep i treba ih je čuvati u držaču boca na vratima.

Banane, krumpir, luk i češnjak, ukoliko se ne nalaze u ambalaži, ne smiju se čuvati u hladnjaku.

### 5.5 Savjeti za zamrzavanje

Kako biste imali najveću korist od postupka zamrzavanja, slijedi nekoliko važnih savjeta:

- najveća količina namirnica koju možete zamrznuti u roku od 24 sata. prikazana je na nazivnoj pločici;
- postupak zamrzavanja traje 24 sata. Nemojte dodavati namirnica za zamrzavanje tijekom tog razdoblja;
- zamrzavajte samo svježe i dobro očišćene namirnice vrhunske kvalitete;
- pripremite hranu tako da je podijelite u manje porcije kako biste omogućili brzo i potpuno zamrzavanje i kako biste omogućili naknadno otapanje samo željene količine;
- zamotajte namirnice u aluminijsku foliju ili polietilensku foliju kako biste osigurali da je pakovanje nepropusno;
- nemojte dozvoliti da svježa, nezamrznuta hrana dođe u dodir s već zamrznutom hranom, tako ćete spriječiti porast temperature potonje;
- nemasne namirnice se bolje čuvaju od masnih namirnica; sol smanjuje rok čuvanja namirnica;
- vodeni led, ako ga konzumirate odmah nakon vađenja iz odjela zamrzivača, može prouzročiti smrzotine na koži;
- preporučuje se da je datum zamrzavanja dobro vidljiv na svakom pakovanju, kako biste mogli voditi računa o vremenu pohranjivanja.

### 5.6 Savjeti za pohranjivanje zamrznutih namirnica

Za postizanje najboljih performansi uređaja, pridržavajte se slijedećeg:

- provjerite je li prodavač ispravno čuvao zamrznutu hranu koju ste kupili;

- zamrznutu hranu iz trgovine namirnicama prebacite u zamrzivač u što kraćem roku;
- nemojte često otvarati vrata ili ih ostavljati otvorena duže no što je potrebno;
- nakon što ste ih odmrznuli, namirnice se brzo kvare i ne mogu se ponovo zamrznuti;
- namirnice ne čuvajte dulje od roka kojeg je otisnuo proizvođač.

## 6. ČIŠĆENJE I ODRŽAVANJE



### POZOR

Uređaj isključite iz električne mreže prije bilo kakvih radova na održavanju.



Ovaj uređaj sadrži ugljikovodike u rashladnoj jedinici; održavanje i ponovo punjenje mora izvršiti isključivo ovlaštenu tehničar.

### 6.1 Redovito čišćenje

Potrebno je redovito čistiti uređaj:

- očistite unutrašnjost i pribor mlakom vodom i neutralnim sapunom;
- redovito provjeravajte brtve na vratima te čistite kako biste bili sigurni da su čiste i bez naslaga;
- dobro isperite i osušite.



Nemojte povlačiti, pomicati ili oštetiti cijevi i/ili kablove unutar elementa. Nikada nemojte koristiti deterdžente, abrazivna sredstva, sredstva za čišćenje vrlo intenzivnih mirisa ili polituru s voskom jer bi mogli oštetiti površinu i ostaviti jak miris.

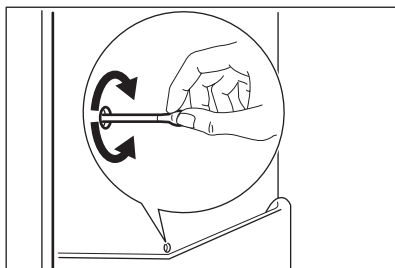
Kondenzator (crna rešetka) i kompresor u stražnjem dijelu uređaja čistite četkom. Ovaj će postupak poboljšati rad uređaja i uštedjeti električnu energiju.



Pazite da ne oštetite rashladni sustav.

Mnoga komercijalna sredstva za čišćenje kuhinjskih površina sadrže kemikalije koje mogu napasti/oštetiti plastične dijelove ovoga uređaja. Zbog toga preporučujemo da čistite vanjski dio kućišta uređaja samo toplom vodom s malo tekućeg deterdženta za pranje suđa. Po završetku čišćenja, ponovno priključite uređaj na električnu mrežu.

### 6.2 Odmrzavanje zamrzivača



Inje se automatski uklanja s isparivača pretinca hladnjaka svaki put kada se motor kompresora zaustavi tijekom normalne uporabe. Otopljeni voda se ispušta u poseban spremnik u stražnjem dijelu uređaja, preko motora kompresora, gdje isparava.

Važno je povremeno očistiti otvor za ispuštanje otopljene vode u sredini kanala odjeljka hladnjaka kako bi se spriječilo da ga voda preplavi te iscuri na hranu u unutrašnjosti. Koristite isporučeno posebno sredstvo za čišćenje koje ćete naći već umetnuto u otvor za ispuštanje.

### 6.3 Odmrzavanje zamrzivača



Određena količinainja uvijek će se stvarati na policama zamrzivača i oko gornjeg odjeljka.



Odmrznite odjeljak zamrzivača kada razinainja dostigne debljinu od otprilike 3-5 mm.

Za uklanjanjeinja poduzmite slijedeće korake:

1. Isključite uređaj.
2. Izvadite sve namirnice, umotajte ih u više slojeva novinskog papira i stavite ih na hladno mjesto.
3. Ostavite otvorena vrata.
4. Po završetku odmrzavanja, dobro osušite unutrašnjost i vratite utikač u utičnicu.



5. Uključite uređaj.
6. Postavite regulator temperature tako da postignete najviši stupanj hladnoće i ostavite uređaj da radi dva do tri sata s tim postavkama.
7. Vratite prethodno izvršene namirnice u odjeljak.



Nikada nemojte koristiti oštre metalne predmete za struganjeinja s isparivača jer biste ga mogli oštetiti. Nemojte koristiti mehanička pomagala ni bilo kakva druga sredstva za ubrzavanje procesa otapanja koje nije preporučio proizvođač. Rast temperature na pakovanjima zamrznutih namirnica, tijekom odmrzavanja, može skratiti njihov siguran rok skladištenja.

## 6.4 Razdoblje nekorištenja

Ako uređaj nećete koristiti dulje vrijeme, poduzmite sljedeće mjere opreza:

1. iskopčajte uređaj iz električnog napajanja
2. izvadite svu hranu
3. odmrznite i očistite uređaj i sve dodatne dijelove
4. ostavite vrata otvorena kako biste spriječili stvaranje neugodnih mirisa.



Ako ćete uređaj ostaviti uključenim, zamolite nekog da ga svako toliko provjeri kako biste spriječili da se hrana u njemu pokvari u slučaju prekida napajanja.

## 7. RJEŠAVANJE PROBLEMA



### UPOZORENJE

Prije rješavanja problema isključite električni utikač iz utičnice mrežnog napajanja. Samo kvalificirani električar ili stručna osoba smiju rješavati probleme neobuhvaćene ovim priručnikom.

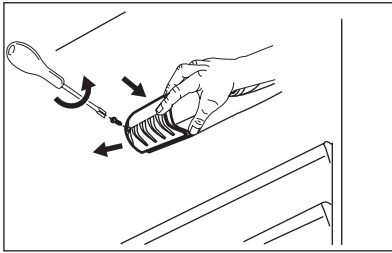


Tijekom normalnog rada čuju se razni zvukovi (kompresor, kruženje rashladnog medija).

Problem	Mogući uzrok	Rješenje
Uređaj je bučan.	Uređaj ne stoji kako treba.	Provjerite da li uređaj stabilno stoji (sve četiri nožice trebaju biti na podu).
Uređaj ne radi. Žarulja ne radi.	Uređaj je isključen.	Uključite uređaj.
	Električni utikač nije dobro utaknut u utičnicu mrežnog napajanja.	Ispravno utaknite električni utikač u utičnicu mrežnog napajanja.
	Uređaj nema napajanja. Nema napona u utičnici mrežnog napajanja.	Spojite drugi električni uređaj na utičnicu mrežnog napajanja. Kontaktirajte kvalificiranog električara.
Žarulja ne radi.	Žarulja je u stanju pripravnosti.	Zatvorite i otvorite vrata.
	Žarulja je neispravna.	Pogledajte poglavlje „Zamjena žarulje“.
Kompresor neprekidno radi.	Temperatura nije pravilno postavljena.	Postavite na višu temperaturu.
	Vrata nisu pravilno zatvorena.	Pogledajte poglavlje „Zatvaranje vrata“.

<b>Problem</b>	<b>Mogući uzrok</b>	<b>Rješenje</b>
	Vrata su prečesto bila otvorena.	Nemojte ostavljati vrata otvorena dulje no što je potrebno.
	Temperatura namirnica je previsoka.	Prije spremanja ostavite namirnice da se ohlade na sobnu temperaturu.
	Sobna temperatura je previsoka.	Snizite temperaturu u prostoriji.
<b>Voda teče niz stražnju ploču hladnjaka.</b>	Za vrijeme automatskog procesa odmrzavanja inje se odmrzava na stražnjoj ploči.	To je normalno.
<b>Voda teče u hladnjak.</b>	Otvor za vodu je začepljen.	Očistite otvor za vodu.
	Namirnice sprječavaju protok vode u kolektor vode.	Osigurajte da namirnice ne dodiruju stražnju ploču.
<b>Voda teče na pod.</b>	Voda koja se topi ne teče kroz otvor u pliticu za isparavanje iznad kompresora.	Postavite otvor za otopljenu vodu u pliticu za isparavanje.
<b>Temperatura u uređaju je preniska.</b>	Regulator temperature nije ispravno postavljen.	Postavite na višu temperaturu.
<b>Temperatura u uređaju je previsoka.</b>	Regulator temperature nije ispravno podešen.	Postavite na nižu temperaturu.
	Vrata nisu pravilno zatvorena.	Pogledajte poglavlje „Zatvaranje vrata“.
	Temperatura namirnica je previsoka.	Prije spremanja ostavite namirnice da se ohlade na sobnu temperaturu.
	U uređaj ste odjednom stavili mnogo namirnica.	Stavljajte manje namirnica istovremeno.
<b>Temperatura u hladnjaku je previsoka.</b>	Nema cirkulacije hladnog zraka u uređaju.	Provjerite kruži li hladni zrak po uređaju.
<b>Temperatura u zamrzivaču je previsoka.</b>	Namirnice su postavljene preblizu jedna do druge.	Spremite namirnice tako da omogućite kruženje hladnog zraka.
<b>Stvara se previše inja.</b>	Hrana nije ispravno umotana.	Ispravno umotajte hranu.
	Vrata nisu pravilno zatvorena.	Pogledajte poglavlje „Zatvaranje vrata“.
	Regulator temperature nije ispravno podešen.	Postavite na višu temperaturu.

## 7.1 Zamjena žarulje



1. Utikač izvucite iz utičnice električne mreže.
2. Skinite vijak s poklopca žarulje.
3. Skinite poklopac žarulje (pogledajte ilustraciju).
4. Istrošenu žarulju zamijenite novom žaruljom iste snage i posebno namijenjenom za kućanske aparate. (maksimalna snaga prikazana je na poklopcu žarulje).
5. Postavite poklopac žarulje.
6. Zategnite vijak poklopca žarulje.
7. Utikač priključite u utičnicu električne mreže.
8. Otvorite vrata. Provjerite uključuje li se žarulja.

## 7.2 Zatvaranje vrata

1. Očistite brtve na vratima.
2. Ako je potrebno, podesite vrata. Pogledajte "Postavljanje".
3. Ako je potrebno, zamijenite neispravnu brtvu na vratima. Obratite se servisnom centru.

## 8. POSTAVLJANJE



### UPOZORENJE

Pozorno pročitajte "Informacije o sigurnosti" za siguran i ispravan rad uređaja prije postavljanja uređaja.

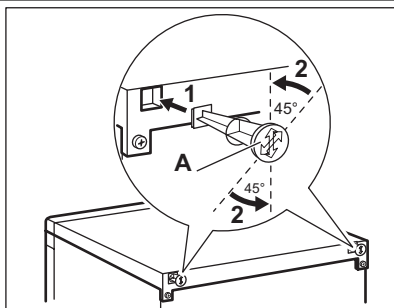
Može doći do pojave određenih problema u radu na nekim tipovima modela kada rade izvan ovog raspona. Ispravan rad može se zajamčiti samo unutar navedenog raspona temperature. U slučaju nedoumice po pitanju mjesta postavljanja uređaja, obratite se prodavaču, našoj službi za korisnike ili najbližem ovlaštenom servisnom centru

### 8.1 Pozicioniranje

Postavite uređaj na suho mjesto s dobrom ventilacijom gdje sobna temperatura odgovara klimatskoj klasi označenoj na nazivnoj pločici uređaja:

Klimatska klasa	Temperatura okoline
SN	od +10°C do + 32°C
N	od +16°C do + 32°C
ST	od +16°C do + 38°C
T	od +16°C do + 43°C

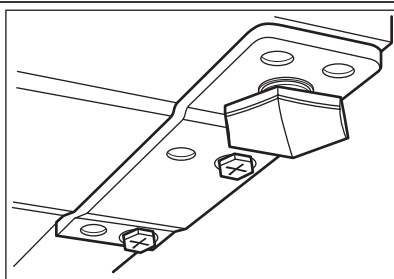
## 8.2 Stražnji odstojnici



U vrećici s dokumentacijom nalaze se dva odstojnika koji se trebaju postaviti kao što je prikazano na slici.

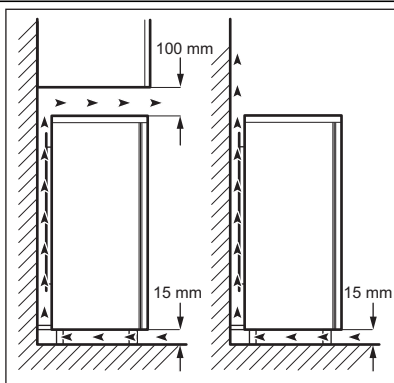
1. Odstojnike umetnite u provrte. Uvjerite se da se strelica (A) nalazi u položaju prikazanom na slici
2. Odstojnike zakrenite za 45° suprotno od kazaljki na satu, dok se ne učvrste.

## 8.3 Niveliranje



Prilikom namještanja uređaja pobrinite se da stoji u vodoravnom položaju. To se može postići pomoću dvije podesive nožice na prednjem donjem dijelu.

## 8.4 Položaj



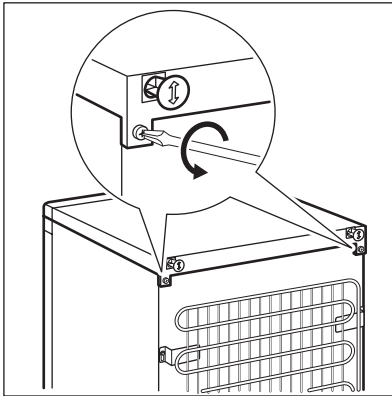
Uređaj treba biti postavljen daleko od izvora topline kao što su radijatori, bojleri, izravna sunčeva svjetlost itd. Osigurajte slobodno kruženje zraka oko stražnjeg dijela kućišta. Za osiguranje najboljeg rada, ako se uređaj nalazi ispod visećeg zidnog elementa, minimalna udaljenost između vrha kućišta uređaja i visećeg elementa treba biti najmanje 100 mm. Međutim, u savršenim se uvjetima uređaj ne bi smio nalaziti ispod visećih zidnih elemenata. Točno niveliranje osigurava se pomoću jedne ili više podesivih nožica na podnožju kućišta uređaja. Ako kućište uređaja stavite u kut i stranu sa šarkama do zida, udaljenost između zida i ormarića uređaja mora biti najmanje 10 mm, kako bi se omogućilo dovoljno otvaranje vrata za vađenje polica.



### UPOZORENJE

Mora biti omogućeno iskopčavanje uređaja iz električne mreže; stoga utikač mora biti lako dostupan nakon postavljanja.

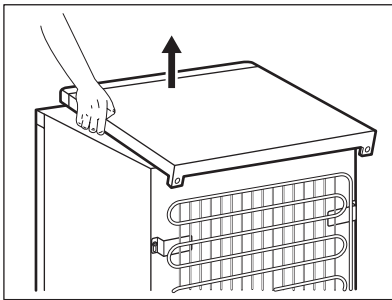
## 8.5 Promjena smjera otvaranja vrata



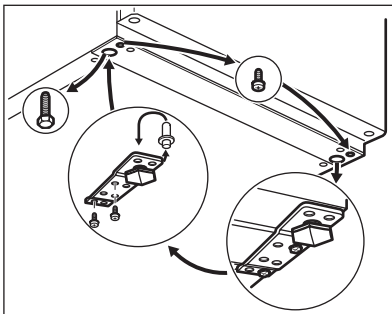
Savjetujemo vam da radnje koje slijede obavite u prisutnosti druge osobe, koja će čvrsto držati vrata uređaja tijekom izvođenja postupka.

Za promjenu smjera otvaranja vrata izvršite sljedeće korake:

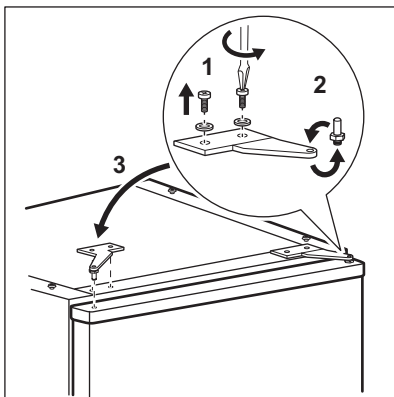
- Utikač izvucite iz električne utičnice.
- Odvijte oba vijka na stražnjoj strani.



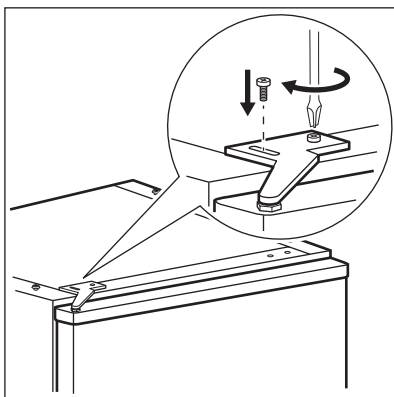
- Gornju površinu gurnite natrag i podignite je.



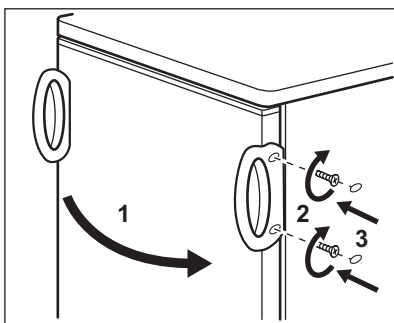
- Odvijte lijevu nožicu.
- Odvijte vijke donje šarke na vratima. Uklonite šarku. Zatim umetnite u smjeru strelice.
- Odvijte vijak i postavite ga na suprotnu stranu.
- Šarku postavite na suprotnu stranu.
- Uvrnite desnu nožicu.



- Odvijte vijke gornje šarke na vratima.
- Uklonite šarku. Zatim umetnite u smjeru strelice. Šarku postavite na suprotnu stranu.



- Pričvrstite šarku.
- Gornju površinu postavite na mjesto.
- Gornju površinu gurnite naprijed.
- Pritegnite oba vijka na stražnjoj strani.



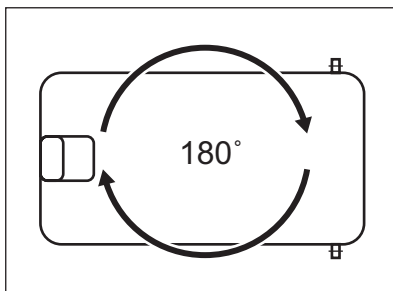
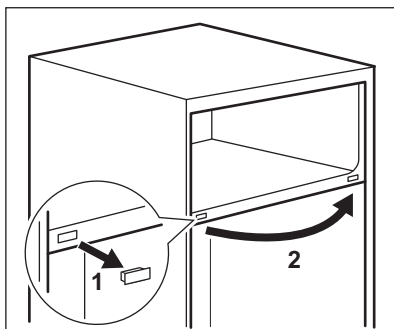
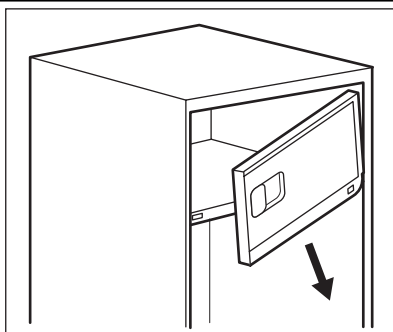
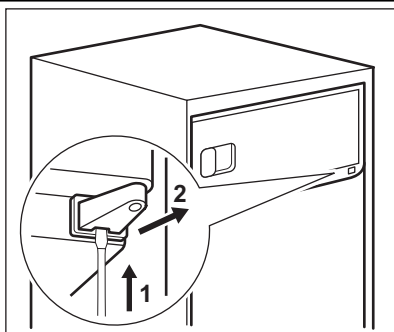
- Ručku uklonite i postavite je (ako je predviđeno) na suprotnu stranu
- Ponovno namjestite i poravnajte uređaj, pričekajte najmanje četiri sata i zatim ga spojite na električnu utičnicu.

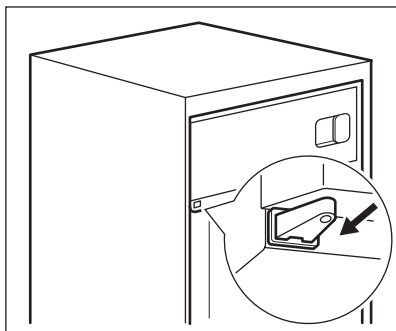
Obavite završnu provjeru kako biste bili sigurni da:

- Su svi vijci pritegnuti.
  - Se vrata ispravno otvaraju i zatvaraju.
- Pri niskim temperaturama (tj. zimi) može se dogoditi da brtva ne prijanja savršeno uz kućište. U tom slučaju, pričekajte da se brtva prirodno prilagodi vratima.

Ako ne želite izvršiti gore navedene postupke, obratite se najbližoj ovlaštenoj servisnoj službi. Stručnjak servisne službe o vašem će trošku promijeniti smjer otvaranja vrata.

## 8.6 Reverzibilnost vrata zamrzivača





## 8.7 Električno spajanje

Prije električnog spajanja uvjerite se da voltaža i frekvencija na nazivnoj pločici odgovaraju električnom napajanju u vašem domu.

Uređaj mora biti uzemljen. Utikač na kabelu električne energije isporučen je s kontaktom za tu svrhu. Ako vaša kućna električna utičnica nije

uzemljena, spojite uređaj na odvojeno uzemljenje u skladu s važećim propisima, pritom se obraćajući kvalificiranom električaru.

Proizvođač odbija svaku odgovornost ukoliko gornje sigurnosne mjere opreza nisu poduzete. Ovaj je uređaj u skladu sa slijedećim EU. direktivama.

## 9. TEHNIČKI PODACI

	ERF2404FOW	ERF1904FOW ERF1904FLW
Dimenzije		
Visina	1250 mm	1050 mm
Širina	550 mm	550 mm
Dubina	612 mm	612 mm
Vrijeme odgovora	11 h	11 h
Napon	230-240 V	230-240 V
Frekvencija	50 Hz	50 Hz


Tehnički podaci nalaze se na nazivnoj pločici na unutrašnjoj lijevoj strani uređaja i na energetskom natpisu.

## 10. BRIGA ZA OKOLIŠ

Reciklirajte materijale sa simbolom .

Ambalažu za recikliranje odložite u prikladne spremnike.

Pomozite u zaštiti okoliša i ljudskog zdravlja, kao i u recikliranju otpada od električnih i

elektroničkih uređaja. Uređaje označene simbolom  ne bacajte zajedno s kućnim otpadom. Proizvod odnesite na lokalno reciklažno mjesto ili kontaktirajte nadležnu službu.



# TARTALOMJEGYZÉK

1. BIZTONSÁGI ELŐÍRÁSOK .....	18
2. MŰKÖDÉS .....	20
3. ELSŐ HASZNÁLAT .....	20
4. NAPI HASZNÁLAT .....	21
5. HASZNOS JAVASLATOK ÉS TANÁCSOK .....	22
6. ÁPOLÁS ÉS TISZTÍTÁS .....	24
7. MIT TEGYEK, HA.....	25
8. ÜZEMBE HELYEZÉS .....	27
9. MŰSZAKI ADATOK .....	33

## GONDOLUNK ÖNRE

Köszönjük, hogy Electrolux terméket vásárolt. Ön olyan készülék tulajdonosa lett, mely mögött több évtizedes szakmai tapasztalat és innováció áll. Rendkívüli tudását és stílusos megjelenését az Ön igényei ihlették. Valahányszor csak használja, biztos lehet abban, hogy a benne foglalt tudás a siker garanciája.

Köszöntjük az Electrolux világában.

**Látogassa meg a weboldalunkat:**



Kezelési tanácsok, kiadványok, hibaelhárító, szerviz információk:  
**[www.electrolux.com](http://www.electrolux.com)**



További előnyökért regisztrálja készülékét:  
**[www.RegisterElectrolux.com](http://www.RegisterElectrolux.com)**



Kiegészítők, segédanyagok és eredeti alkatrészek vásárlása a készülékhez:  
**[www.electrolux.com/shop](http://www.electrolux.com/shop)**

## VÁSÁRLÓI TÁMOGATÁS ÉS SZERVIZ

Kizárólag eredeti alkatrészek használatát javasoljuk.

Ha készülékével a szervizhez fordul, legyenek kéznél az alábbi adatok.

Ezek az információk az adattáblán olvashatók. Típus, Termékszám, Sorozatszám.



Figyelmeztetés - Biztonsági információk



Általános információk és tanácsok



Környezetvédelmi információk

A változtatások jogát fenntartjuk.

# 1. BIZTONSÁGI ELŐÍRÁSOK

Saját biztonsága és a helyes használat biztosítása érdekében a készülék üzembe helyezése és első használata előtt olvassa át figyelmesen ezt a használati útmutatót, beleértve a tippeket és figyelmeztetéseket is. A szűkségtelen hibák és balesetek elkerülése érdekében fontos annak biztosítása, hogy mindenki, aki a készüléket használja, jól ismerje annak működését és biztonságos használatát. Őrizze meg ezt a használati útmutatót, és ha a készüléket elajándékozza vagy eladja, az útmutatót is mellékelje hozzá, hogy annak teljes élettartamán keresztül mindenki, aki használja, megfelelő információkkal rendelkezzen annak használatát és biztonságát illetően.

Az emberi élet és a vagyontárgyak biztonsága érdekében tartsa be a jelen használati útmutatóban szereplő óvintézkedéseket, mivel a gyártó nem felelős az ezek elmulasztása miatt bekövetkező károkért.

## 1.1 Gyermekek és fogyatékkal élő személyek biztonsága

- A készülék kialakítása nem olyan, hogy azt csökkent fizikai, értelmi vagy mentális képességű, illetve megfelelő tapasztalatok és ismeretek híján lévő személyek (beleértve a gyermekeket is) használhassák, hacsak a biztonságukért felelős személy nem biztosít számukra felügyeletet és útmutatást a készülék használatára vonatkozóan.

Gondoskodni kell a gyermekek felügyeletéről annak biztosítása érdekében, hogy ne játszanak a készülékkel.

- Minden csomagolóanyagot tartsa a gyermektől távol. Fulladásveszélyesek.
- A készülék kiselejtezésekor húzza ki a dugaszt a hálózati aljzatból, vágja el a hálózati tápkábelt (olyan közel a készülékhez, amennyire csak lehet), és távolítsa el az ajtót annak megelőzése érdekében, hogy a játszó gyermekek áramütést szenvedjenek, vagy magukat a készülékbe zárják.
- Ha ez a mágneszáras ajtóval ellátott készülék egy rugózás (kilincses) ajtóval vagy fedéllel ellátott régi készülék helyére kerül, akkor ne felejtse el a régi készülék kidobása előtt használatra alkalmatlanná tenni a rugós zárat. Ennek az a célja, hogy gyerekek ne tudjanak bennekedni a készülékben.

## 1.2 Általános biztonsági tudnivalók



### VIGYÁZAT

A készülékhez vagy a beépített szerkezeten lévő szellőzőnyílásokat tartsa akadálymentesen

- A készülék rendeltetése háztartási élelmiszerek és/vagy italok tárolása, és hasonló felhasználási területen való alkalmazása, mint például:
    - üzletek, irodák és egyéb munkahelyeken kialakított személyzeti konyhák;
    - tanyaházak, hotelek, motelek és egyéb lakás céljára szolgáló ingatlanok esetén az ügyfelek számára;
    - szállások reggelivel;
    - étkeztetés és hasonló, nem kereskedelmi jellegű alkalmazások.
  - Ne használjon mechanikus szerkezetet vagy mesterséges eszközöket a leolvasztási folyamat elősegítésére.
  - Ne működtessen más elektromos készüléket (például fagylaltkészítő gépet) hűtőberendezések belsejében, hacsak ezt a gyártó kifejezetten jóvá nem hagyja.
  - Ügyeljen arra, hogy ne sérüljön meg a hűtőkör.
  - Izobután (R600a) hűtőanyagot tartalmaz a készülék hűtőköre, ez a környezetre csekély hatást gyakorló, természetes gáz, amely ugyanakkor gyúlékony.
- A készülék szállítása és üzembe helyezése során bizonyosodjon meg arról, hogy a hűtőkör semmilyen összetevője nem sérült meg.
- Ha a hűtőkör megsérült:
- kerülje nyílt láng és tűzgyújtó eszközök használatát
  - alaposan szellőztesse ki azt a helyiséget, ahol a készülék található
- Veszélyes a termék műszaki jellemzőit megváltoztatni vagy a terméket bármilyen módon átalakítani. A hálózati tápkábel bármilyen sérülése rövidzárlatot, tüzet vagy áramütést okozhat.



## VIGYÁZAT

A veszélyhelyzetek megelőzése érdekében mindenféle elektromos részegység (hálózati tápkábel, dugasz, kompresszor) cseréjét hivatalos szervizképviselőnek vagy szakképzett szervizmunkatársnak kell elvégeznie.

1. A hálózati tápkábelt nem szabad meghosszabbítani.
  2. Ügyeljen arra, hogy a hálózati dugaszt ne nyomja össze vagy károsítsa a készülék hátlapja. Az összenyomott vagy sérült hálózati dugasz túlmelegedhet és tüzet okozhat.
  3. Gondoskodjon arról, hogy a készülék hálózati dugasza hozzáférhető legyen.
  4. Ne húzza a hálózati kábelt.
  5. Ha a hálózati aljzat ki van lazulva, ne csatlakoztassa a hálózati dugaszt. Áramütés vagy tűz veszélye.
  6. Nem szabad működtetni a készüléket, ha a belső világítás lámpabúrája nincs a helyén (ha van a készüléken).
- Ez a készülék nehéz. Mozgatásakor körültekintéssel járjon el.
  - Ne szedjen ki semmit a fagyasztoából, és ne is érjen hozzá ilyenekhez, ha a keze nedves vagy vizes, mivel ez a bőrsérüléseket, illetve fagyás miatti égési sérüléseket eredményezhet.
  - Ne tegye ki hosszú időn keresztül közvetlen napsütésnek a készüléket.
  - Az ebben a készülékben működő izzólámpák (ha vannak ilyenek a készülékben) kizárólag háztartási eszközökhöz kifejlesztett, különleges fényforrások. Nem alkalmasak helyiségek megvilágítására.

## 1.3 Napi használat

- Ne tegyen meleg edényt a készülék műanyag részeire.
- Ne tároljon gyúlékony gázt vagy folyadékot a készülékben, mert azok felrobbanhatnak.
- Ne tegyen élelmiszereket közvetlenül a hátsó falon lévő levegőkimenet elé. (Ha a készülék Frost Free rendszerű)
- A fagyasztott élelmiszert kiolvasztás után többé nem szabad újra lefagyasztani.
- Az előrecsomagolt fagyasztott élelmiszereket az élelmiszergyártó utasításaival összhangban tárolja.

- A készülék gyártójának tárolásra vonatkozó ajánlásait szigorúan be kell tartani. Olvassa el az idevonatkozó utasításokat.
- Ne tegyen szénsavas italokat a fagyasztoába, mert nyomás keletkezik a palackban, ami miatt felrobbanhat és kárt okozhat a készülékben.
- A jégnyalóka fagyásból eredő égéseket okozhat, ha rögtön a készülékből kivéve onni kezdi.

## 1.4 Ápolás és tisztítás

- A karbantartás előtt kapcsolja ki a készüléket, és a húzza ki a vezetéket a fali aljzataból.
- Ne tisztítsa a készüléket fémtárgyakkal.
- Ne használjon éles tárgyakat a démek a készülékről történő eltávolításához. Használjon műanyag kaparókést.
- Rendszeresen vizsgálja meg a hűtőszekrényben a leolvadt víz számára kialakított vízelvezetőt. Szükség esetén tisztítsa meg a vízelvezetőt. Ha a vízelvezető el van záródva, a víz összegyűlik a készülék aljában.

## 1.5 Üzembe helyezés



Az elektromos hálózatra való csatlakoztatást illetően kövesse a megfelelő fejezetek útmutatását.

- Csomagolja ki a készüléket, és ellenőrizze, vannak-e sérülések rajta. Ne csatlakoztassa a készüléket, ha sérült. Az esetleges sérüléseket azonnal jelentse ott, ahol a készüléket vásárolta. Ilyen esetben őrizze meg a csomagolást.
- Ajánlatos legalább négy órát várni a készülék bekötésével és hagyni, hogy az olaj visszafolyjon a kompresszorba.
- Megfelelő levegőáramlást kell biztosítani a készülék körül, ennek hiánya túlmelegedéshez vezet. Az elégséges szellőzés elérése érdekében kövesse a vonatkozó üzembe helyezési utasításokat.
- Amikor csak lehetséges, a készülék hátlapja felé nézzen, hogy el lehessen kerülni a forró alkatrészek (kompresszor, kondenzátor) megérintését vagy megfogását az esetleges égési sérülések megelőzése érdekében.
- A készüléket nem szabad radiátorok vagy tűzhelyek közelében elhelyezni.
- Ügyeljen arra, hogy a hálózati dugasz hozzáférhető legyen a készülék telepítése után.

- Csak ivóvízhálózatra csatlakoztatható (Ha fel van szerelve vízcsatlakozóval).


## 1.6 Szerviz

- A készülék szervizeléséhez szükséges minden villanszerelési munkát szakképzett villanszerelőnek vagy kompetens személynek kell elvégeznie.
- A készüléket kizárólag arra felhatalmazott szervizközpont javíthatja, és csak eredeti pótkomponensek használhatók.

## 1.7 Környezetvédelem



Ez a készülék sem a hűtőfolyadék-kezelési rendszerben, sem a szigetelő

anyagokban nem tartalmaz az ózonréteget károsító gázokat. A készüléket nem szabad a lakossági hulladékkal és szeméttel együtt kidobni. A szigetelőhab gyúlékony gázokat tartalmaz: a készüléket a helyi hatóságoktól beszerezhető vonatkozó rendelkezésekkel összhangban kell hulladékba helyezni. Vigyázzon, ne sérüljön meg a hűtőegység, különösen hátul a hőcserélő környéke. A készüléket használt és  szimbólummal megjelölt anyagok újrahasznosíthatóak.

# 2. MŰKÖDÉS

## 2.1 Bekapcsolás

Illesze a csatlakozódugót a hálózati aljzatba. Forgassa a hőmérséklet-szabályozót az óramutató járásával megegyező irányban egy közepes beállításra.

## 2.2 Kikapcsolás

A készülék kikapcsolásához forgassa a hőmérséklet-szabályozót "O" állásba.

## 2.3 Hőmérséklet-szabályozás

A hőmérséklet szabályozása automatikusan történik.

A készülék üzemeltetéséhez a következők szerint járjon el:

- Forgassa a hőmérséklet-szabályozót az alacsonyabb beállítások felé, hogy minimális hűtést érjen el.
- Forgassa a hőmérséklet-szabályozót a magasabb beállítások felé, hogy maximális hűtést érjen el.



Általában egy közepes beállítás a leginkább megfelelő.

A pontos beállítás kiválasztásakor azonban szem előtt kell tartani, hogy a készülék belsejében uralkodó hőmérséklet az alábbi tényezőktől függ:

- szobahőmérséklet
- az ajtónyitások gyakorisága
- a tárolt élelmiszer mennyisége
- a készülék helye.



Ha a környezeti hőmérséklet magas, vagy a készülék a maximális határig meg van terhelve, a hűtőszekrényt pedig a legalacsonyabb értékre állították be, előfordulhat, hogy folyamatosan hűt, s emiatt dér képződik a belső falán. Ebben az esetben a tárcsát a legmagasabb hőmérsékleti értékre kell állítani az automatikus jégmentesítés elindításához, ezzel pedig csökkentett energiafogyasztást lehet elérni.

# 3. ELSŐ HASZNÁLAT

## 3.1 A készülék belsejének tisztítása

A készülék legelső használata előtt mossa ki a készülék belsejét semleges szappanos langyos

vízzel, hogy eltávolítsa a tökéletesen új termék tipikus szagát, majd alaposan szárítsa ki.



Ne használjon mosószereket vagy súrolóporokat, mert ezek megsérthetik a felületét.

## 4. NAPI HASZNÁLAT

### 4.1 Friss élelmiszerek lefagyasztása

A fagyasztórekesz alkalmas friss élelmiszerek lefagyasztására, valamint fagyasztott és mélyhűtött élelmiszerek hosszú távú tárolására.

Friss élelmiszerek lefagyasztásához nem szükséges megváltoztatnia a közepes beállítást. Azonban gyorsabb fagyasztási művelet érdekében forgassa a hőmérséklet-szabályozót a magasabb beállítások felé, hogy maximális hűtést érjen el.



Ilyen feltételek mellett a hűtőrekesz hőmérséklete 0°C alá eshet. Ha ez történik, állítsa a hőmérséklet-szabályozót melegebb beállításra.

### 4.2 Fagyasztott élelmiszerek tárolása

Az első indításkor, illetve hosszabb használaton kívüli idő után, mielőtt az élelmiszereket a rekeszbe pakolná, üzemeltesse legalább 2 óráig a készüléket a magasabb beállításokon.



Véletlenszerűen, például áramkimaradás miatt bekövetkező leolvadás esetén, amikor az áramszünet hosszabb ideig tart, mint az az érték, amely a műszaki jellemzők között a "felolvadási idő" alatt fel van tüntetve, a felolvadt élelmiszert gyorsan el kell fogyasztani, vagy azonnal meg kell főzni, majd pedig a (kihülés után) újra lefagyasztani.

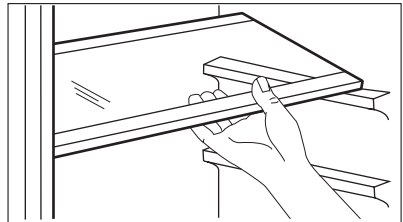
### 4.3 Kiolvasztás

A mélyfagyasztott vagy fagyasztott élelmiszerek használat előtt a hűtőrekeszben vagy szobahőmérsékleten kiolvaszthatók, attól függően, hogy mennyi idő áll rendelkezésre ehhez a művelethez.

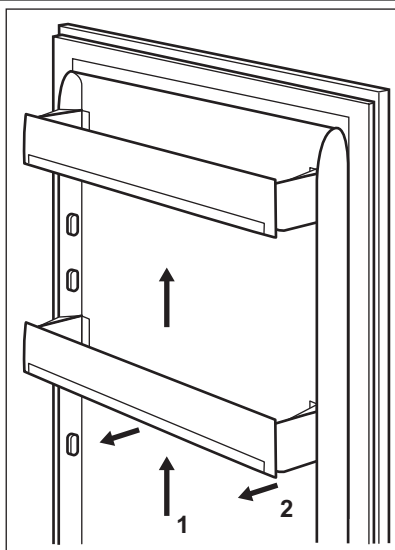
A kisebb darabok még akár fagyasztott állapotban, közvetlenül a fagyasztóból kivéve is megfőzhetők: ebben az esetben a főzés ideje meghosszabbodik.

### 4.4 Mozgatható polcok

A hűtőszekrény falai több sor polctartóval vannak ellátva, hogy a polcokat tetszés szerinti helyre lehessen tenni.



## 4.5 Az ajtópolcok elhelyezése



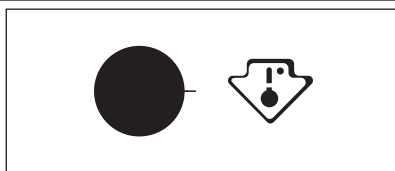
Ha eltérő méretű élelmiszersomagok számára szeretne helyet biztosítani, az ajtópolcokat különböző magasságokba állíthatja.

A polcok áthelyezésénél a következők szerint járjon el: fokozatosan húzza a polcot a nyilakkal jelölt irányba, amíg ki nem szabadul, majd szükség szerint tegye új helyre.



Ne mozgassa el az alsó ajtópolcot, hogy fenntartsa a megfelelő levegőáramlást.

## 4.6 Hőmérséklet visszajelző



Ezt a készüléket Franciaországban forgalmazzák.

Az ebben az országban érvényben lévő rendelkezésekkel összhangban a hűtőszekrényt az alsó rekeszébe helyezett speciális eszközzel (lásd az ábrát) kell szállítani, hogy jelezze a készülék lehigidegebb zónáját.

# 5. HASZNOS JAVASLATOK ÉS TANÁCSOK

## 5.1 Normál működéssel járó hangok

- Esetleg egy halk csobogó vagy bugyborékoló hangot is lehet hallani, amikor a hűtőközeget a rendszer a hátsó tekercseken vagy vezetéken. Ez normális jelenség.
- Amikor a kompresszor be van kapcsolva, a hűtőszekrényben körbe halad a szivattyúzott anyag; ekkor zümmögő és pulzáló zaj hallatszik a kompresszor felől. Ez normális jelenség.
- A hőtágulás hirtelen recsegő zajt okozhat. Ez egy természetes, veszélytelen fizikai jelenség. Ez normális jelenség.

- A kompresszor ki- vagy bekapcsolásakor hallani lehet a hőmérséklet-szabályozó halk kattanását. Ez normális jelenség.

## 5.2 Energiatakarékosági ötletek

- Ne nyitogassa gyakran az ajtót, illetve ne hagyja a feltétlenül szükségesnél tovább nyitva.
- Ha a környezeti hőmérséklet magas, a hőmérséklet-szabályozó magas beállításon van, és a készülék teljesen meg van töltve, be, előfordulhat, hogy a kompresszor folyamatosan üzemel, ami miatt jég vagy dér képződik a pá-

rologtatón. Ha ez bekövetkezik, forgassa a hőmérséklet-szabályozót alacsonyabb beállításokra, hogy lehetővé tegye az automatikus leolvasztást, és így takarékoskodjon az áramfogyasztással.

### 5.3 Ötletek friss élelmiszerek hűtéséhez

A legjobb teljesítmény elérése érdekében:

- ne tároljon meleg ételt vagy párolgó folyadékot a hűtőszekrényben
- takarja le vagy csomagolja be az élelmiszereket, különösen ha valamelyiknek erős az aromája
- úgy helyezze be az ételeket, hogy a levegő szabadon körbe tudja járni őket.

### 5.4 Ötletek a hűtőszekrény használatához

Hasznos tanácsok:

Hús (minden fajtája): csomagolja nejlonzacskóba és helyezze a zöldeges fiók feletti üveglapra. Biztonsági okokból ne tárolja egy vagy két napnál hosszabb ideig ily módon a húst.

Készételek, hidegtálak stb.: ezeket le kell takarni, majd bármelyik polcon elhelyezhetők.

Gyümölcsök és zöldegek: alaposan meg kell őket tisztítani és számukra külön biztosított fiók(ok)ban elhelyezni. Amikor citromlé érintkezik a hűtővel, annak műanyag részeit elszínezheti. Ezért ajánlott a citrusféléket külön tárolóedényben tartani.

Vaj és sajt: speciális légmentes tartóedényekbe kell helyezni, vagy alufóliába vagy nejlonzacskókba csomagolni őket, és a lehető legtöbb levegőt kiszorítani körülöttük.

Palackok: legyen kupakjuk, és tárolja őket az ajtó palacktartó rekeszében.

Ha a banán, krumpli, hagyma vagy fokhagyma nincs becsomagolva, tilos őket a hűtőszekrényben tartani.

### 5.5 Ötletek fagyasztáshoz

Ha a legjobban szeretné hasznosítani a fagyasztási eljárást, tartson be néhány fontos ajánlást:

- az adatlapon megtekintheti azt a maximális élelmiszer-mennyiséget, amely 24 órán belül lefagyasztható;

- a fagyasztási folyamat 24 órát vesz igénybe. Ez alatt az időszak alatt nem szabad további fagyasztásra váró élelmiszert betenni;
- csak első osztályú, friss és alaposan megtisztított élelmiszereket fagyasszon le;
- készítsen kisebb adag ételleket, hogy gyorsan és teljesen megfagyjanak, és hogy a későbbiekben csak a kívánt mennyiséget kelljen felolvasztani;
- csomagolja az ételt alufóliába vagy folpackba, és ellenőrizze, hogy sikerült-e a csomagolással kizárni a levegőt;
- ne hagyja, hogy a friss, még meg nem fagyott élelmiszerek hozzáérjenek a már lefagyasztott adagokhoz, mert különben az utóbbiaknak megemelkedik a hőmérséklete;
- a zsírszegény ételeket könnyebben és hosszabb ideig lehet tárolni, mint a zsírosakat; a só csökkenti az élelmiszerek élettartamát;
- ha a vízből képződött jeget a fagyasztórekeszből történő kivétel után rögtön fogyasztani kezdik, fagyásból eredő égési sérüléseket okozhat a bőrön;
- ajánlatos minden egyes csomagon feltüntetni a lefagyasztás dátumát, hogy nyomon lehessen követni a tárolási időket.

### 5.6 Ötletek fagyasztott élelmiszerek tárolásához

Annak érdekében, hogy a legjobb teljesítményt érje el a készüléknél:

- ellenőrizze, hogy a kereskedelmileg lefagyasztott élelmiszereket megfelelően tárolta-e az eladó;
- gondoskodjon róla, hogy a fagyasztott élelmiszerek a lehető legrövidebb időn belül elkerüljenek az élelmiszerüzletből a fagyasztóba;
- ne nyitogassa gyakran az ajtót, illetve ne hagyja a feltétlenül szükségesnél tovább nyitva;
- a kiolvasztott élelmiszerek nagyon gyorsan romlanak, és nem fagyaszthatók vissza;
- ne lépje túl az élelmiszergyártó által feltüntetett tárolási időtartamot.

## 6. ÁPOLÁS ÉS TISZTÍTÁS



### FIGYELEM

Bármilyen karbantartási művelet előtt áramtalanítsa a készüléket a hálózati csatlakozódugó kihúzásával.



Ennél a készüléknél szénhidrogén van a hűtőegységben; ezért csak megbízott szerelő végezhet rajta karbantartást, és töltheti fel újra.

### 6.1 Időszakos tisztítás

A készüléket rendszeresen tisztítani kell:

- a készülék belsejét és a tartozékokat langyos vízzel és egy kevés semleges mosogatószerrel tisztítsa meg.
- rendszeresen ellenőrizze az ajtó tömítéseket, és törölje tisztára, hogy biztosítsa azok tisztaságát és szennyeződésmentességét.
- gondosan öblítse le és szárítsa meg.



Ne húzza meg, ne mozgassa és ne sértesse meg a készülékházban lévő csöveket és/vagy kábeleket.

Soha ne használjon mosószeret, súrolóporokat, erőteljesen illatosított tisztítószereket vagy viaszos polírozószereket a beltér tisztításához, mivel ezek károsítják a felületet, és erőteljes illatot hagynak maguk után.

Tisztítsa meg a kondenzátort (fekete rács), majd a készülék hátulján lévő kompresszort egy kefével. Ezzel a művelettel javíthatja a készülék teljesítményét, és csökkentheti az áramfogyasztást.

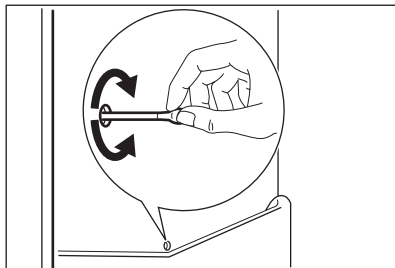


Ügyeljen arra, hogy ne sérüljön meg a hűtőrendszer.

Számos konyhai felület tisztító olyan vegyszereket tartalmaz, amelyek megtámadhatják/károsíthatják a készülékben használt műanyagokat. Eből az okból javasoljuk, hogy a készülék külső felületét kizárólag meleg vízzel tisztítsa, amelyhez egy kevés mosogatószer adott.

A tisztítás után csatlakoztassa a készüléket a táphálózathoz.

### 6.2 A hűtőszekrény leolvasztása



Rendeltetészerű használat során a dér minden alkalommal automatikusan leolvad a hűtőrekesz elpárologtatójáról, amint a kompresszor leáll. A jégmentesítéssel keletkezett víz a hűtőtér hátsó falán levő, vályúszerű csatornán keresztül a készülék hátulján, a kompresszor felett elhelyezett tartályba jut, ahonnan elpárolog.

Fontos, a hűtőszekrény-csatorna közepén látható lefolyónyílást, amely a jégmentesítésből származó vizet befogadja, rendszeresen megtisztítsa, nehogy a víz túlfolyjon és rácsöpögjön a készülékben lévő élelmiszerekre. Használja a mellékelt speciális tisztítót, amelyet gyárilag elhelyeztünk a lefolyócső belsejében.

### 6.3 A fagyasztó leolvasztása



Bizonyos mennyiségű dér mindig képződik a fagyasztó polcain és a felső rekesz körül.



Olvassza le a fagyasztót, amikor a zúsmararéteg vastagsága meghaladja a 3-5 mm-t.

A zúsmara eltávolításához a következő lépéseket hajtsa végre:

1. Kapcsolja ki a készüléket.
2. Szedjen ki minden tárolt élelmiszert, csomagolja őket több réteg újságpapírba, és tegye hideg helyre.
3. Az ajtót hagyja nyitva.
4. A jégmentesítés befejezése után szárítsa ki alaposan a készülék belsejét, és dugja vissza a dugót.
5. Kapcsolja be a készüléket.
6. Állítsa be a hőmérséklet-szabályozót a maximális hideg elérésére, és üzemeltesse a készüléket két-három órán keresztül ezen a beállításon.



7. Pakolja vissza a korábban kiszedett élelmiszereket a rekeszbe.



Soha ne próbálja meg éles fémeszközök segítségével lekaparni a jeget a párolgatóról, mert megsértheti. Ne használjon mechanikus szerkezetet vagy mesterséges eszközöket az olvasztási folyamat elősegítésére, ha azokat a gyártó nem ajánlja. Ha a jégmentesítés alatt a fagyasztott élelmiszercsomagoknak megemelkedik a hőmérséklete, emiatt lerövidülhet a biztonságos tárolási élettartamuk.

1. válassza le a készüléket a táphálózatról
2. vegye ki az összes élelmiszert
3. olvassa le és tisztítsa meg a készüléket és az összes tartozékot.
4. hagyja résnyire nyitva az ajtót/ajtókat, hogy ne képződjenek kellemetlen szagok.



Ha a fagyasztót bekapcsolva hagyja, kérjen meg valakit, hogy alkalmanként ellenőrizze, nehogy egy áramkimaradás esetén a benne lévő élelmiszer tönkremenjen.

## 6.4 A készülék üzemén kívül helyezése

Amikor a készüléket hosszabb időn keresztül nem használják, tegye meg az alábbi óvintézkedéseket:

## 7. MIT TEGYEK, HA...



### VIGYÁZAT

A hibaelhárítás megkezdése előtt húzza ki a hálózati dugaszt a fali aljzatból. Csak szakképzett villanyszerelő vagy kompetens személy végezhet el bármilyen olyan hibaelhárítást, amely nem szerepel a jelen kézikönyvben.



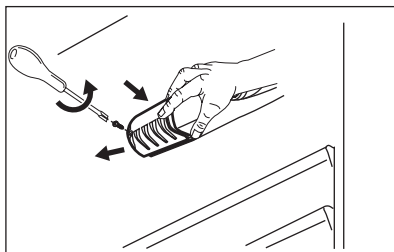
Normál használat közben a bizonyos hangok hallhatók (kompresszor, hűtőfolyadék áramlása).

Probléma	Lehetséges ok	Megoldás
<b>A készülék zajos</b>	A készülék alátámasztása nem megfelelő	Ellenőrizze, hogy a készülék stabilan áll-e (mind a négy láb-nak a padlón kell állnia)
<b>A készülék nem működik. A lámpa nem működik.</b>	A készülék ki van kapcsolva.	Kapcsolja be a készüléket.
	A hálózati dugasz nincs helyesen csatlakoztatva a hálózati aljzatba.	Csatlakoztassa a hálózati dugaszt helyesen a hálózati aljzatba.
	A készülék nem kap áramot. Nincs feszültség a hálózati aljzatban.	Csatlakoztasson egy másik elektromos készüléket a hálózati aljzatba. Forduljon szakképzett villanyszerelőhöz.
<b>A lámpa nem működik.</b>	A lámpa készenléti üzemmódban van.	Zárja be és nyissa ki az ajtót.
	A lámpa hibás.	Olvassa el az "Izzó kicserélése" c. szakaszt.

Probléma	Lehetséges ok	Megoldás
<b>A kompresszor folyamatosan működik.</b>	A hőmérséklet nincs helyesen beállítva.	Állítson be magasabb hőmérsékletet.
	Az ajtó nincs jól becsukva.	Olvassa el "Az ajtó bezárása" c. szakaszt.
	Túl gyakori az ajtó nyitogatása.	Ne hagyja nyitva az ajtót a szükségesnél hosszabb időn át.
	A termékhőmérséklet túl magas.	Hagyja, hogy a termékhőmérséklet a szobahőmérsékletre csökkenjen a tárolás előtt.
<b>Víz folyik le a hűtőszekrény hátlapján.</b>	A szobahőmérséklet túl magas.	Csökkentse a szobahőmérsékletet.
	Az automatikus leolvasztási folyamat során a zúzmara leolvad a hátlapon.	Ez normális jelenség.
<b>Víz folyik be a hűtőszekrénybe.</b>	A vízkifolyó eltömődött.	Tisztítsa ki a vízkifolyót.
	Az élelmiszerek megakadályozzák, hogy a víz a vízgyűjtőbe folyjon.	Ügyeljen rá, hogy a termékek ne érjenek a hátsó falhoz.
<b>Víz folyik a padlóra.</b>	A leolvasztási vízkifolyó nem a kompresszor fölötti párologtató tálcához csatlakozik.	Csatlakoztassa a leolvasztási vízkifolyót a párologtató tálcához.
<b>A készülékben a hőmérséklet túl alacsony.</b>	A hőmérséklet-szabályozó nincs helyesen beállítva.	Állítson be magasabb hőmérsékletet.
<b>A készülékben a hőmérséklet túl magas.</b>	A hőmérséklet-szabályozó nincs helyesen beállítva.	Állítson be alacsonyabb hőmérsékletet.
	Az ajtó nincs jól becsukva.	Olvassa el "Az ajtó bezárása" c. szakaszt.
	A termékhőmérséklet túl magas.	Hagyja, hogy a termékhőmérséklet a szobahőmérsékletre csökkenjen a tárolás előtt.
	Túl sok termék van tárolva egy időben.	Tároljon kevesebb terméket egy időben.
<b>A hűtőszekrényben a hőmérséklet túl magas.</b>	Nincs hideglevegő-keringetés a készülékben.	Gondoskodjon arról, hogy legyen hideglevegő-keringetés a készülékben.
<b>A fagyaszóban a hőmérséklet túl magas.</b>	A termékek túl közel vannak egymáshoz.	Tárolja a termékeket úgy, hogy legyen hideglevegő-keringés a készülékben.
<b>Túl sok a zúzmara.</b>	Az élelmiszer nincs megfelelően becsomagolva.	Csomagolja be megfelelően az élelmiszereket.
	Az ajtó nincs jól becsukva.	Olvassa el "Az ajtó bezárása" c. szakaszt.

Probléma	Lehetséges ok	Megoldás
	A hőmérséklet-szabályozó nincs helyesen beállítva.	Állítson be magasabb hőmérsékletet.

## 7.1 Izzócsere



1. Húzza ki a hálózati csatlakozódugót a konnektorból.
2. Távolítsa el a lámpaburkolat csavarját.
3. Távolítsa el a lámpaburkolatot (lásd az ábrát).
4. Olyan csereizzót használjon, melynek teljesítményjellemzői azonosak az eredetivel, és kifejezetten háztartási eszközökhöz gyártották. (A maximális teljesítmény a lámpaburkolaton látható.)
5. Helyezze vissza a lámpaburkolatot.
6. Csavarja be a lámpaburkolat csavarját.
7. Csatlakoztassa a dugaszt a hálózati aljzatba.
8. Nyissa ki az ajtót. Győződjön meg arról, hogy a világítás bekapcsol-e.

## 7.2 Az ajtó záródása

1. Tisztítsa meg az ajtótömítéseket.
2. Szükség esetén állítsa be az ajtót. Olvassa el az „Üzembe helyezés” c. szakaszt.
3. Szükség esetén cserélje ki a hibás ajtótömítéseket. Forduljon a márkaszervizhez.

# 8. ÜZEMBE HELYEZÉS



### VIGYÁZAT

A készülék üzembe helyezése előtt figyelmesen olvassa el a „Biztonsági információk” című szakaszt saját biztonsága és a készülék helyes üzemeltetése érdekében.

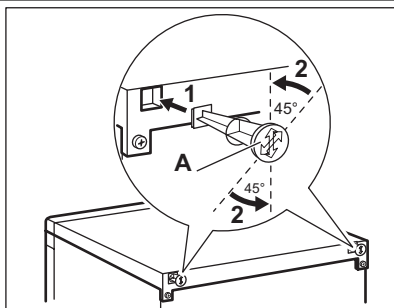
## 8.1 Elhelyezés

A készüléket olyan száraz, jól szellőző helyiségben kell üzembe helyezni, amelynek környezeti hőmérséklete megfelel annak a klímabesorolásnak, amely a készülék adattábláján fel van tüntetve:

Klímaosztály	Környezeti hőmérséklet
SN	+10°C és 32°C között
N	+16°C és 32°C között
ST	+16°C és 38°C között
T	+16°C és 43°C között

Bizonyos működési problémák léphetnek fel egyes típusoknál, ha az adott tartományon kívül eső értéken üzemelteti azokat. A megfelelő működés kizárólag a megadott hőmérséklet-tartományon belül biztosítható. Amennyiben kételye merül fel azzal kapcsolatban, hogy hova telepítse a készüléket, forduljon a készülék forgalmazójához, ügyfélszolgálatunkhoz vagy a legközelebbi márkaszervizhez.

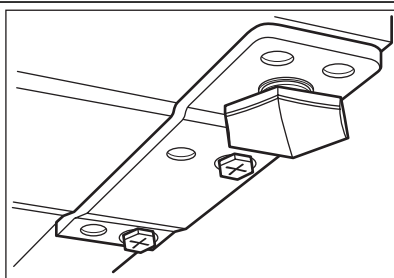
## 8.2 Hátsó távtartók



A dokumentációt tartalmazó zacskóban található két távtartó, amelyeket az ábrán látható módon kell felszerelni.

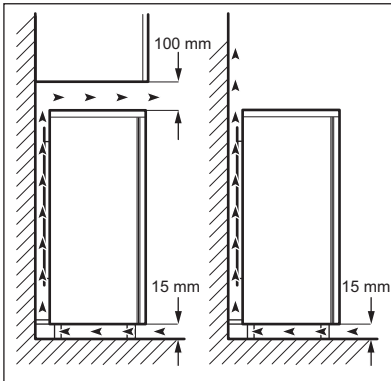
1. Illesse a távtartókat a furatokba. Győződjön meg arról, hogy a nyíl (A) a képen látható módon van pozícionálva
2. Forgassa el az óramutató járásával ellentétes irányba a távtartókat 45°-kal, amíg a helyükre nem zárnak.

## 8.3 Vízszintbe állítás



Amikor elhelyezi a készüléket, ügyeljen arra, hogy vízszintben álljon. Ez az elülső oldalon alul található két szabályozható láb segítségével érhető el.

## 8.4 Elhelyezés



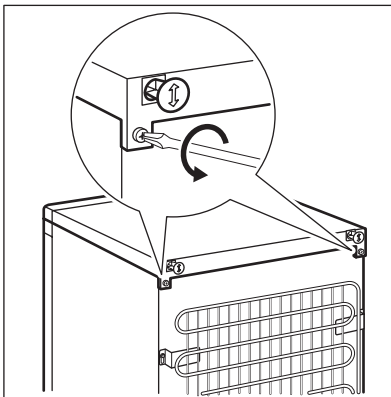
A készüléket minden hőforrástól, például radiátoroktól, kazánoktól, közvetlen napsütéstől stb. távol kell üzembe helyezni. Gondoskodjon arról, hogy a levegő szabadon áramolhasson a készülék hátlapja körül. Ha a készüléket egy falra függesztett egység alá helyezi, a legjobb teljesítmény érdekében a készülék felső lapja és a fali egység között legalább 100 mm távolságot kell hagyni. Azonban az ideális, ha a készüléket nem egy falra függesztett egység alatt helyezi el. A pontos vízszintezés a készülék alján található egy vagy több állítható láb révén biztosítható. Ha a készüléket sarokban helyezi el, és a zsanérokkal ellátott oldala néz a fal felé, a fal és a készülék közötti távolságnak minimum 10 mm-nek kell lennie annak érdekében, hogy az ajtót annyira ki lehessen nyitni, hogy a polcokat ki lehessen venni.



### VIGYÁZAT

Gondoskodni kell arról, hogy a készüléket probléma esetén haladéktalanul le lehet választani a hálózati áramkörrel, ezért a dugasztnak az üzembe helyezés után könnyen elérhető helyen kell lennie.

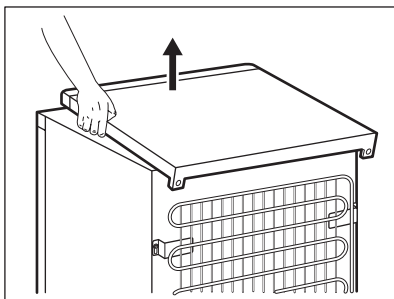
## 8.5 Az ajtó nyitási irányának megfordítása



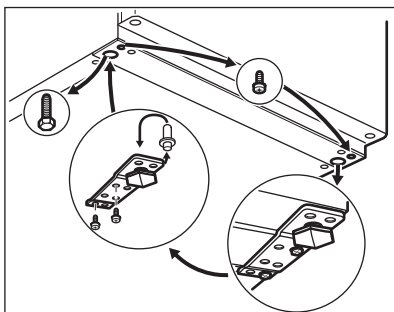
Azt javasoljuk, hogy a következő műveleteket egy másik személy segítségével végezze, aki a készülék ajtóit a műveletek során megtartja.

Az ajtó nyitási irányának megváltoztatásához végezze el az alábbi lépéseket:

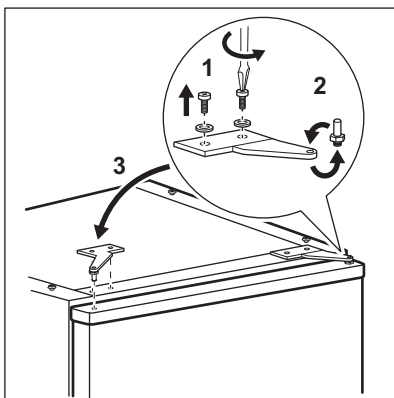
- Húzza ki a hálózati kábel dugaszát a csatlakozójából.
- Csavarozza ki mindkét csavart a hátsó oldalon.



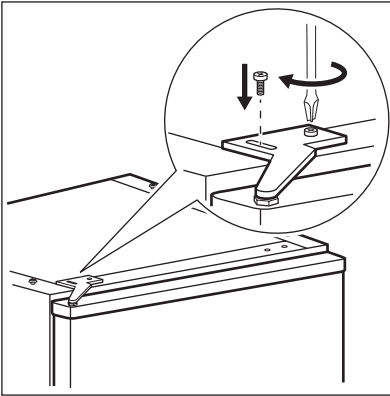
- Nyomja hátra a tetőt, és emelje fel.



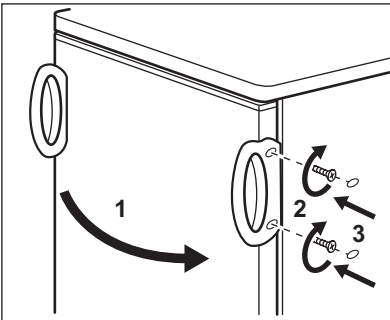
- Csavarozza ki a készülék bal lábát.
- Csavarozza ki az alsó ajtózsanér csavarjait. Szerelje le a zsanért. Tegye át a csapot a nyíl irányába.
- Csavarozza ki a csavart, és tegye át az ellenkező oldalra.
- Szerelje fel a zsanért az ellenkező oldalra.
- Szorítsa meg a készülék jobb lábát.



- Csavarozza ki a felső ajtózsanér csavarjait.
- Szerelje le a zsanért. Tegye át a csapot a nyíl irányába. Szerelje fel a zsanért az ellenkező oldalra.



- Húzza meg a zsanért.
- Tegye vissza a tetőt a helyére.
- Tolja előre a tetőt.
- Csavarozza be mindkét csavart a hátsó oldalon.



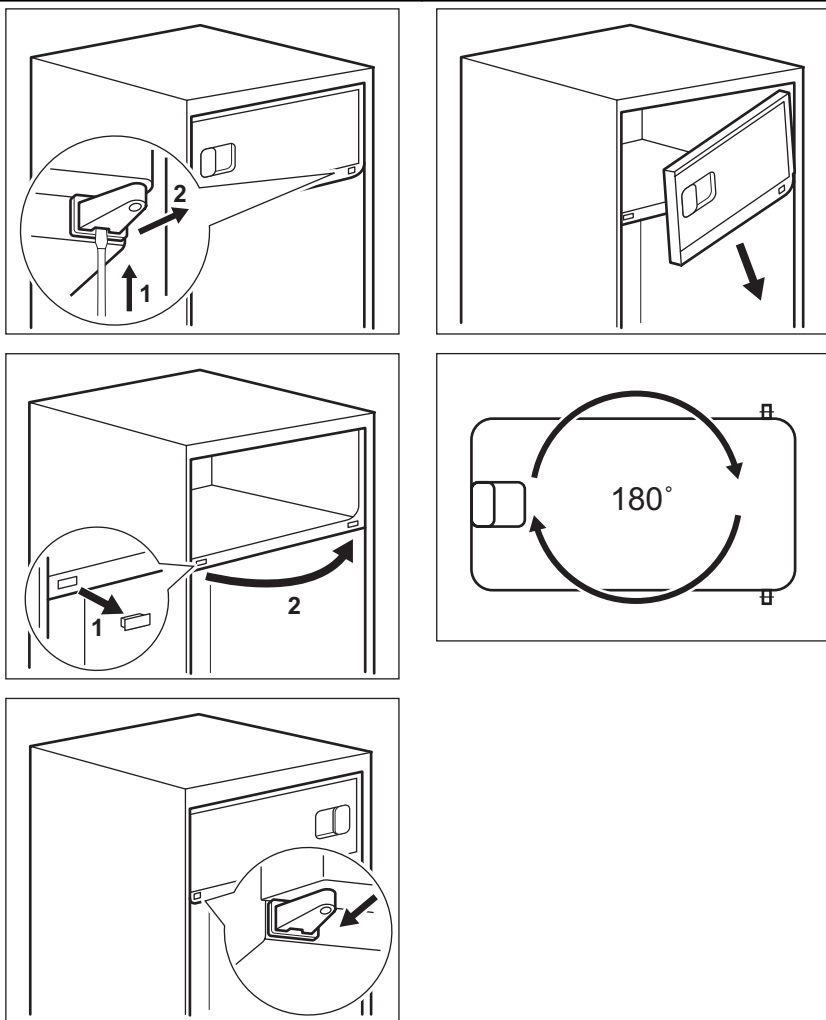
- Csavarozza ki a fogantyút (ha van), és helyezze át az ellenkező oldalra
- Állítsa vissza a készüléket az eredeti helyzetébe, állítsa vízszintbe, és várjon legalább négy órát, mielőtt csatlakoztatná a hálózati vezetékét a hálózati aljzathoz.

Hajtson végre egy végső ellenőrzést, hogy megbizonyosodjon a következőkről:

- Minden csavar meg van-e húzva.
  - Az ajtó megfelelően nyílik és csukódik-e.
- Ha a környezeti hőmérséklet alacsony (pl. télen), előfordulhat, hogy az ajtó tömítés nem tapad hozzá tökéletesen a szekrénytesthez. Ebben az esetben várja meg, amíg a tömítés magától hozzááldomul a szekrénytesthez.

Ha nem szeretné saját maga végrehajtani a fenti műveleteket, forduljon a legközelebbi márkaszervizhez. A márkaszerviz szakembere költségtérítés ellenében elvégzi az ajtók nyitásirányának megfordítását.

## 8.6 A fagyasztóajtó megfordíthatósága



## 8.7 Elektromos csatlakoztatás

Az elektromos csatlakoztatás előtt győződjön meg arról, hogy az adattáblán feltüntetett feszültség és frekvencia megegyezik-e a háztartási hálózati áram értékeivel.

A készüléket kötelező földelni. A elektromos hálózatba illő vezeték dugója ilyen érintkezéssel van ellátva. Ha a háztartási hálózati csatlako-

zóaljzat nincs leföldelve, csatlakoztassa a készüléket az érvényben lévő jogszabályok szerint külön földpólushoz, miután konzultált egy képesített villanyszerelővel.

A gyártó minden felelősséget elhárít magától, ha a fenti biztonsági óvintézkedéseket nem tartják be.

Ez a készülék megfelel az EGK irányelveknek.





## 9. MŰSZAKI ADATOK

Az 1/1998. (I. 12.) IKIM sz. miniszteri rendeletnek megfelelően

		ERF2404FOW	ERF1904FOW ERF1904FLW
Gyártó védjegye	Electrolux		
A készülék kategóriája	Hűtőszekrény - fagyasztórekeszel		
Magasság	mm	1250	1050
Szélesség	mm	550	550
Mélység	mm	612	612
Hutotér nettó térfogata	liter	214	172
Fagyasztótér nettó térfogata	liter	18	18
Energiaosztály (A++ és G között, ahol az A++ a leghatékonyabb, a G a legkevésbé hatékony)		A+	A+
Villamosenergia -fogyasztás (24 órás szabványos vizsgálati eredmények alapján. A mindenkori energiafogyasztás a készülék használatától és elhelyezéstől függ.)	kWh/év	217	200
Fagyasztótér csillagszám jele		****	****
Áramkimaradási biztonság	óra	11	11
Fagyasztási teljesítmény	kg/24 óra	2	2
Klímaosztály		SN-N-ST	SN-N-ST
Feszültség	Volt	230-240	230-240
Zajtjeljesítmény	dB/A	40	40
Beépítheto		Nem	Nem

A műszaki adatok megtalálhatók a készülék belsőjében bal oldalon lévő adattáblán és az energiatakarékossági címkén.

## 10. KÖRNYEZETVÉDELMI TUDNIVALÓK

A következő jelzéssel ellátott anyagokat hasznosítsa újra:  . Újrahasznosításhoz tegye a megfelelő konténerekbe a csomagolást. Járuljon hozzá környezetünk és egészségünk védelméhez, és hasznosítsa újra az elektromos és elektronikus hulladékot. A  tiltó

szimbólummal ellátott készüléket ne dobja a háztartási hulladék közé. Juttassa el a készüléket a helyi újrahasznosító telepre, vagy lépjen kapcsolatba a hulladékkezelésért felelős hivatallal.

## SPIS TREŚCI

1. WSKAZÓWKI DOTYCZĄCE BEZPIECZEŃSTWA .....	35
2. EKSPLOATACJA .....	37
3. PIERWSZE UŻYCIE .....	38
4. CODZIENNA EKSPLOATACJA .....	38
5. PRZYDATNE RADY I WSKAZÓWKI .....	39
6. KONSERWACJA I CZYSZCZENIE .....	41
7. CO ZROBIĆ, GDY.....	42
8. INSTALACJA .....	44
9. DANE TECHNICZNE .....	49

## Z MYŚLĄ O TOBIE

Dziękujemy za zakup urządzenia Electrolux. Jest ono owocem dziesięcioleci doświadczeń i innowacji. To pomysłowe i stylowe urządzenie zaprojektowano z myślą o Tobie. Użytkując je masz zawsze pewność uzyskania wspaniałych efektów.

Wiłamy w świecie marki Electrolux!

**Odwiedź naszą witrynę internetową, aby uzyskać:**



Wskazówki dotyczące użytkowania, broszury, pomoc w rozwiązywaniu problemów oraz informacje dotyczące serwisu:  
**www.electrolux.com**



Zarejestruj swój produkt, aby uprościć jego obsługę serwisową:  
**www.RegisterElectrolux.com**



Kupuj akcesoria, materiały eksploatacyjne i oryginalne części zamienne do swojego urządzenia:  
**www.electrolux.com/shop**

## OBSŁUGA KLIENTA

Zalecamy stosowanie oryginalnych części zamiennych.

Kontaktując się z serwisem, należy przygotować poniższe dane.

Informacje można znaleźć na tabliczce znamionowej. Model, numer produktu, numer seryjny.



Ostrzeżenie/przestroga – informacje dotyczące bezpieczeństwa.



Informacje i wskazówki ogólne



Informacje dot. ochrony środowiska

Producent zastrzega sobie możliwość wprowadzenia zmian bez wcześniejszego powiadomienia.



# WSKAZÓWKI DOTYCZĄCE BEZPIECZEŃSTWA

W celu zapewnienia bezpieczeństwa użytkownika i bezawaryjnej pracy urządzenia przed instalacją i pierwszym użyciem należy uważnie przeczytać instrukcję obsługi, zwracając szczególną uwagę na wskazówki oraz ostrzeżenia. Wszyscy użytkownicy urządzenia powinni poznać zasady jego bezpiecznej obsługi. Pozwoli to uniknąć niepotrzebnych pomyłek i wypadków. Prosimy o zachowanie instrukcji obsługi przez cały czas używania urządzenia oraz przekazanie jej kolejnemu użytkownikowi w razie odstąpienia lub sprzedaży urządzenia.

W celu uniknięcia szkód na zdrowiu i życiu osób oraz szkód materialnych należy przestrzegać środków ostrożności podanych w niniejszej instrukcji obsługi, gdyż producent nie jest odpowiedzialny za szkody spowodowane wskutek ich nieprzebrzegania.

## 1.1 Bezpieczeństwo dzieci i osób upośledzonych

- Niniejsze urządzenie nie jest przeznaczone do użytku przez osoby (w tym dzieci) o ograniczonych zdolnościach fizycznych, sensorycznych czy umysłowych, a także nieposiadające wiedzy lub doświadczenia w użytkowaniu tego typu urządzeń, chyba, że będą one nadzorowane lub zostaną poinstruowane na temat korzystania z tego urządzenia przez osobę odpowiedzialną za ich bezpieczeństwo.

Dzieci należy pilnować, aby mieć pewność, że nie bawią się urządzeniem.

- Opakowanie należy przechowywać w miejscu niedostępnym dla dzieci. Istnieje ryzyko uduszenia.
- W przypadku utylizacji urządzenia należy wyjąć wtyczkę z gniazdka, odciąć przewód zasilający (jak najbliżej urządzenia) i odkręcić drzwi, aby uchronić bawiące się dzieci przed porażeniem prądem lub przed zamknięciem się w środku urządzenia.
- Jeśli to urządzenie zawierające magnetyczne uszczelnienie drzwi ma zastąpić urządzenie z blokadą sprężynową (rygłem) w drzwiach lub w pokrywie, przed oddaniem starego urządzenia do utylizacji należy usunąć blokadę. Zapobiegnie to przypadkowemu uwięzieniu dziecka.

## 1.2 Ogólne zasady bezpieczeństwa



### OSTRZEŻENIE!

Otworki wentylacyjne w obudowie urządzenia lub w meblu do zabudowy nie mogą być zakryte ani zanieczyszczone.

- Urządzenie jest przeznaczone do przechowywania żywności i/lub napojów w warunkach domowych oraz do podobnych zastosowań w takich miejscach, jak:
  - kuchnie w obiektach sklepowych, biurowych oraz innych placówkach pracowniczych;
  - gospodarstwa rolne oraz hotele, motele i inne obiekty mieszkalne (jako wyposażenie dla klientów);
  - obiekty noclegowe;
  - gastronomia i podobne zastosowania nie związane ze sprzedażą detaliczną.
- Do przyspieszenia procesu rozmrażania nie wolno używać urządzeń mechanicznych ani żadnych innych sztucznych metod.
- Nie należy stosować innych urządzeń elektrycznych (np. maszynek do lodów) wewnątrz urządzeń chłodniczych, o ile nie zostały one dopuszczone do tego celu przez producenta.
- Należy zachować ostrożność, aby nie uszkodzić układu chłodniczego.
- W układzie chłodniczym urządzenia znajduje się czynnik chłodniczy izobutan (R600a), który jest ekologicznym gazem naturalnym (jednak jest łatwopalny).  
Należy upewnić się, że podczas transportu i instalacji urządzenia nie zostały uszkodzone żadne elementy układu chłodniczego.  
Jeśli układ chłodniczy został uszkodzony, należy:
  - uniknąć otwartego płomienia oraz innych źródeł zapłonu;
  - dokładnie przewietrzyć pomieszczenie, w którym znajduje się urządzenie.
- Ze względów bezpieczeństwa zabrania się dokonywania jakichkolwiek modyfikacji lub zmian konstrukcyjnych w urządzeniu. Jakiegokolwiek uszkodzenia przewodu zasilającego mogą spowodować zwarcie, pożar i/lub porażenie prądem.



### OSTRZEŻENIE!

Aby można było uniknąć niebezpieczeństwa, wymiany elementów elektrycznych (przewód zasilający, wtyczka, sprężarka) może dokonać wyłącznie technik autoryzowanego serwisu lub osoba o odpowiednich kwalifikacjach.

1. Nie wolno przedłużać przewodu zasilającego.
  2. Należy upewnić się, że tylna ścianka urządzenia nie przygniotła ani nie uszkodziła wtyczki przewodu zasilającego. Przygnieciona lub uszkodzona wtyczka może się przegrzewać i spowodować pożar.
  3. Należy zapewnić dostęp do wtyczki przewodu zasilającego urządzenia.
  4. Nie ciągnąć za przewód zasilający.
  5. Jeżeli gniazdo elektryczne jest obluzowane, nie wolno wkładać do niego wtyczki przewodu zasilającego. Występuje zagrożenie pożarem lub porażeniem prądem.
  6. Nie wolno używać urządzenia bez klosza żarówki (jeśli występuje) oświetlenia wnętrza.
- Urządzenie jest ciężkie. Należy zachować ostrożność podczas jego przenoszenia.
  - Nie wolno wyjmować ani dotykać przedmiotów w komorze zamrażarki wilgotnymi/mokrymi rękoma, ponieważ może to spowodować uszkodzenie skóry lub odmrożenie.
  - Nie należy wystawiać urządzenia na bezpośrednie działanie promieni słonecznych.
  - Do oświetlenia urządzenia zastosowano specjalne żarówki (jeśli występują) przeznaczone wyłącznie do urządzeń domowych. Nie nadają się one do oświetlania pomieszczeń domowych.

## 1.3 Codzienna eksploatacja

- Nie wolno stawiać gorących naczyń na plastikowych elementach urządzenia.
- Nie wolno przechowywać łatwopalnych gazów ani płynów w urządzeniu, ponieważ mogą spowodować wybuch.
- Nie wolno umieszczać żywności bezpośrednio przy otworze wentylacyjnym na tylnej ścianie. (Jeśli urządzenie jest odszraniane automatycznie)
- Mrozonek nie wolno ponownie zamrażać po rozmrożeniu.

- Zapakowaną zamrożoną żywność należy przechowywać zgodnie z instrukcjami jej producenta.
- Należy ściśle stosować się do wskazówek dotyczących przechowywania podanych przez producenta urządzenia. Patrz odpowiednie instrukcje.
- W zamrażarce nie należy przechowywać napojów gazowanych, ponieważ duże ciśnienie w pojemniku może spowodować ich eksplozję i w rezultacie uszkodzenie urządzenia.
- Lody na patyku mogą być przyczyną odmrożeń w przypadku konsumpcji bezpośrednio po ich wyjęciu z zamrażarki.

## 1.4 Konserwacja i czyszczenie

- Przed przeprowadzeniem konserwacji należy wyłączyć urządzenie i wyjąć wtyczkę przewodu zasilającego z gniazdka.
- Nie wolno czyścić urządzenia metalowymi przedmiotami.
- Nie wolno używać ostrych przedmiotów do usuwania szronu z urządzenia. Należy stosować plastikową skrobaczkę.
- Należy regularnie sprawdzać otwór odpływowy skroplin w chłodziarce. W razie konieczności należy go wyczyścić. Jeżeli otwór odpływowy jest zablokowany, woda zacznie się zbierać na dnie chłodziarki.

## 1.5 Instalacja



Podłączenie elektryczne urządzenia należy wykonać zgodnie z wskazówkami podanymi w odpowiednich rozdziałach.

- Rozpakować urządzenie i sprawdzić, czy nie jest w żaden sposób uszkodzone. Nie wolno podłączać urządzenia, jeśli jest uszkodzone. Ewentualne uszkodzenia należy natychmiast zgłosić sprzedawcy. W tym przypadku należy zachować opakowanie.
- Zaleca się odczekanie co najmniej czterech godzin przed podłączeniem urządzenia, aby olej mógł spłynąć z powrotem do sprężarki.
- Należy zapewnić odpowiednią wentylację ze wszystkich stron urządzenia. Nieodpowiednia wentylacja prowadzi do jego przegrzewania. Aby uzyskać wystarczającą wentylację, należy postępować zgodnie z wskazówkami dotyczącymi instalacji.
- W razie możliwości tylną ściankę urządzenia należy ustawić od ściany, aby uniknąć dotykania lub chwywania za ciepłe elementy (sprężar-

ka, skraplacz) i zapobiec ewentualnym oparzeniom.

- Urządzenia nie wolno umieszczać w pobliżu kaloryferów lub kuchенок.
- Należy zadbać o to, aby po instalacji urządzenia możliwy był dostęp do wtyczki sieciowej.
- Urządzenie można podłączyć wyłącznie do instalacji doprowadzającej wodę pitną (jeśli przewidziane jest podłączenie do sieci wodociągowej).

## 1.6 Serwis

- Wszelkie prace elektryczne związane z serwisowaniem urządzenia powinny być przeprowadzone przez wykwalifikowanego elektryka lub inną kompetentną osobę.
- Naprawy tego produktu muszą być wykonywane w autoryzowanym punkcie serwisowym.

Należy stosować wyłącznie oryginalne części zamienne.

## 1.7 Ochrona środowiska



W obiegu czynnika chłodniczego ani w materiałach izolacyjnych urządzenia nie ma gazów szkodliwych dla warstwy ozonowej. Urządzenia nie należy wyrzucać wraz z odpadami komunalnymi i śmieciami. Pianka izolacyjna zawiera łatwopalne gazy: urządzenie należy utylizować zgodnie z obowiązującymi przepisami, które można uzyskać od władz lokalnych. Należy unikać uszkodzenia układu chłodniczego, szczególnie z tyłu przy wymienniku ciepła. Materiały zastosowane w urządzeniu, które są oznaczone symbolem ♻️, nadają się do ponownego przetworzenia.

# 2. EKSPLOATACJA

## 2.1 Włączanie

Umieścić wtyczkę przewodu zasilającego w gniazdku.

Obrócić pokrętkę regulacji temperatury zgodnie z ruchem wskazówek zegara w położenie środkowe.

## 2.2 Wylączenie

Aby wyłączyć urządzenie, należy obrócić pokrętkę regulacji temperatury w położenie "O".

## 2.3 Regulacja temperatury

Temperatura jest regulowana automatycznie. W celu uregulowania urządzenia należy wykonać następujące czynności:

- obrócić pokrętkę regulacji temperatury w stronę niższego ustawienia, aby uzyskać minimalne chłodzenie.
- obrócić pokrętkę regulacji temperatury w stronę wyższego ustawienia, aby uzyskać maksymalne chłodzenie.



Ustawienie środkowe jest zazwyczaj najbardziej odpowiednie.

Tym niemniej należy wybrać dokładne ustawienie temperatury, biorąc pod uwagę fakt, że temperatura wewnątrz urządzenia zależy od:

- temperatury w pomieszczeniu
- częstości otwierania drzwi
- ilości przechowywanej żywności
- ustawienia urządzenia.



Jeśli temperatura otoczenia jest wysoka lub urządzenie jest w pełni załadowane, a wybrano ustawienie najniższej temperatury, urządzenie może pracować bez przerwy, co powoduje tworzenie się szronu na tylnej ścianie. W takim przypadku należy ustawić pokrętkę na wyższą temperaturę, aby umożliwić automatyczne usuwanie szronu, a w rezultacie zmniejszyć zużycie energii.

## 3. PIERWSZE UŻYCIE

### 3.1 Czyszczenie wnętrza

W celu usunięcia zapachu nowego produktu przed pierwszym uruchomieniem urządzenia należy wymyć jego wnętrze i znajdujące się w nim elementy letnią wodą z łagodnym mydłem, a następnie dokładnie je wysuszyć.



Nie należy stosować detergentów ani proszków do szorowania, ponieważ mogą one uszkodzić powierzchnię urządzenia.

## 4. CODZIENNA EKSPLOATACJA

### 4.1 Mrożenie świeżej żywności

Komora zamrażarki jest przeznaczona do długotrwałego przechowywania mrozonek, żywności głęboko zamrożonej oraz do mrożenia świeżej żywności.

W celu zamrożenia świeżej żywności nie potrzeba zmieniać średniego ustawienia.

Jednakże w celu szybszego zamrożenia należy obrócić regulator temperatury na wyższe ustawienie w celu uzyskania maksymalnego ochłodzenia.



W takiej sytuacji temperatura w chłodziarce może spaść poniżej 0°C. Jeśli to nastąpi, należy ponownie ustawić temperaturę na wyższą.

### 4.2 Przechowywanie zamrożonej żywności

W przypadku pierwszego uruchomienia urządzenia lub po okresie jego nieużywania, przed włożeniem żywności do komory zamrażarki należy odczekać co najmniej 2 godziny od włączenia urządzenia przy ustawieniu wyższej mocy chłodzenia.



Jeżeli dojdzie do przypadkowego rozmrożenia żywności, spowodowanego na przykład brakiem zasilania przez okres czasu dłuższy niż podany w parametrach technicznych w punkcie "Czas utrzymywania temperatury bez zasilania", należy szybko skosztować rozmrożoną żywność lub niezwłocznie poddać ją obróbce termicznej, po czym ponownie zamrozić (po ostudzeniu).

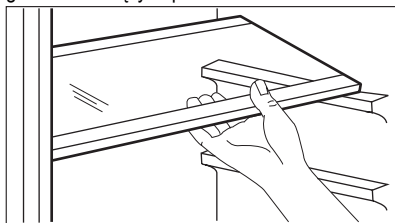
### 4.3 Rozmrażanie

Głęboko zamrożoną żywność lub mrozonki przed użyciem należy rozmrozić w komorze chłodziarki lub w temperaturze pokojowej, zależnie od dostępnego czasu rozmrażania.

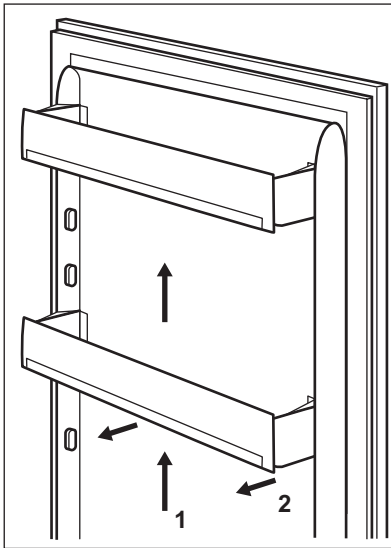
Małe kawałki można gotować w stanie zamrożonym, od razu po wyjęciu z zamrażarki: w takim przypadku gotowanie potrwa dłużej.

### 4.4 Zmiana położenia półek

Ściany komory chłodziarki wyposażono w kilka prowadnic umożliwiających umieszczenie półek zgodnie z bieżącymi potrzebami.



## 4.5 Rozmieszczanie półek na drzwiach



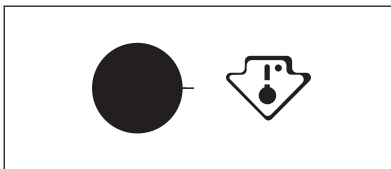
Aby umożliwić przechowywanie artykułów spożywczych w opakowaniach o różnej wielkości, półki na drzwiach można umieszczać na różnych wysokościach.

Aby zmienić ustawienie, należy: stopniowo wyciągać półkę w kierunku wskazywanym przez strzałki, a następnie umieścić ją w żądanym miejscu.



Nie zmieniać położenia dolnej półki w drzwiach, aby nie zakłócić prawidłowej cyrkulacji powietrza.

## 4.6 Wskaźnik temperatury



To urządzenie jest w sprzedaży we Francji.

Zgodnie z prawem tego kraju, w dolnej części komory chłodziarki powinna znajdować się specjalna naklejka (patrz rysunek), która wskazuje jej najchłodniejszą strefę.

## 5. PRZYDATNE RADY I WSKAZÓWKI

### 5.1 Zwykłe odgłosy pracy urządzenia

- Podczas przelatczania czynnika chłodniczego przez rurki i inne elementy układu chłodzącego może być słyszalny odgłos cichego bulgotania lub odgłos przypominający wrzenie wody. Jest to właściwe.
- Gdy sprężarka jest włączona, a czynnik chłodzący jest pompowany, słychać warkot i odgłos pulsowania pochodzący ze sprężarki. Jest to właściwe.
- Rozszerzalność cieplna może powodować nagłe odgłosy pękania. Jest to naturalne, niegroźne zjawisko. Jest to właściwe.

- Gdy sprężarka się włącza lub wyłącza, słychać ciche kliknięcie regulatora temperatury. Jest to właściwe.

### 5.2 Wskazówki dotyczące oszczędzania energii

- Nie otwierać zbyt często drzwi urządzenia i nie zostawiać ich otwartych dłużej, niż jest to absolutnie konieczne.
- Jeśli temperatura otoczenia jest wysoka, regulator temperatury jest ustawiony na niską temperaturę i urządzenie jest w pełni załadowane, sprężarka może pracować bez przerwy, co

powoduje powstawanie szronu lub lodu na parowniku. Jeśli do tego dojdzie, należy ustawić regulator temperatury na wyższą temperaturę, aby umożliwić automatyczne odszranianie i jednocześnie zmniejszyć zużycie energii.

### 5.3 Wskazówki dotyczące przechowywania świeżej żywności

Aby uzyskać najlepsze efekty:

- W chłodziarce nie należy przechowywać ciepłej żywności ani parujących płynów
- Artykuły spożywcze należy przykryć lub owinać, szczególnie te, które wydzielają intensywny zapach
- Należy zapewnić swobodny przepływ powietrza wokół artykułów spożywczych.

### 5.4 Wskazówki dotyczące przechowywania

Przydatne wskazówki:

Mięso (wszystkie rodzaje): zapakować do polietylenowych worków i umieścić na szklanej półce nad pojemnikiem na warzywa.

Ze względów bezpieczeństwa można je przechowywać w ten sposób najwyżej przez jeden lub dwa dni.

Żywność gotowana, potrawy na zimno itp.: należy je przykryć i umieścić na dowolnej półce.

Owoce i warzywa: należy je dokładnie oczyścić i umieścić w przeznaczonych dla nich szufladach. Sok z cytryny może spowodować odbarwienie elementów chłodziarki wykonanych z tworzywa. Z tego powodu zaleca się przechowywać owoce cytrusowe w osobnych pojemnikach.

Masło i ser: należy je umieszczać w specjalnych hermetycznych pojemnikach lub zapakować w folię aluminiową lub woreczki polietylenowe tak, aby maksymalnie ograniczyć dostęp powietrza. Butelki: powinny mieć założone nakrętki i być przechowywane na półce na butelki na drzwiach. Bananów, ziemniaków, cebuli i czosnku, jeśli nie są zapakowane, nie należy przechowywać w chłodziarce.

### 5.5 Wskazówki dotyczące zamrażania

Aby uzyskać najlepsze wyniki zamrażania, należy skorzystać z poniższych ważnych wskazówek:

- Maksymalną ilość żywności, którą można zamrozić w ciągu 24 godzin, podano na tabliczce znamionowej.
- Proces zamrażania trwa 24 godziny. W tym czasie nie należy wkładać do zamrażarki więcej żywności przeznaczonej do zamrożenia.
- Należy zamrażać tylko artykuły spożywcze najwyższej jakości, świeże i dokładnie oczyszczone.
- Żywność należy dzielić na małe porcje, aby móc ją szybko zupełnie zamrozić, a później rozmrażać tylko potrzebną ilość.
- Żywność należy pakować w folię aluminiową lub polietylenową zapewniającą hermetyczne zamknięcie.
- Nie dopuszczać do stykania się świeżej, niezamrożonej żywności z zamrożonymi produktami, aby uniknąć wzrostu temperatury produktów zamrożonych.
- Produkty niskotłuszczowe przechowują się lepiej i dłużej niż o wysokiej zawartości tłuszczu. Sól powoduje skrócenie okresu przechowywania żywności.
- Spożywanie sorbetu bezpośrednio po wyjęciu z komory zamrażarki może spowodować odmrożenia skóry.
- Zaleca się umieszczanie daty zamrożenia na każdym opakowaniu w celu kontrolowania długości okresu przechowywania.

### 5.6 Wskazówki dotyczące przechowywania zamrożonej żywności

Aby urządzenie pracowało z najlepszą wydajnością, należy:

- Upewnić się, że mrozonki były odpowiednio przechowywane w sklepie.
- Staraj się, aby zamrożona żywność była transportowana ze sklepu do zamrażarki w jak najkrótszym czasie.
- Nie otwierać zbyt często drzwi zamrażarki i nie zostawiać ich otwartych dłużej niż jest to absolutnie konieczne.
- Po rozmrożeniu żywność szybko traci świeżość i nie może być ponownie zamrażana.
- nie przekraczać okresu przechowywania podanego przez producenta żywności.



## 6. KONSERWACJA I CZYSZCZENIE



### UWAGA!

Przed przeprowadzeniem jakichkolwiek prac konserwacyjnych, należy odłączyć urządzenie od zasilania.



Układ chłodniczy urządzenia zawiera węglowodory. Prace konserwacyjne i uzupełnianie mogą wykonywać wyłącznie technicy autoryzowanego serwisu.

### 6.1 Okresowe czyszczenie

Urządzenie należy regularnie czyścić:

- wnętrze i akcesoria należy myć letnią wodą z dodatkiem obojętnego środka czyszczącego,
- regularnie sprawdzać i przecierać uszczelki drzwi, aby nie gromadził się na nich osad,
- dokładnie oplukać i osuszyć.



Nie należy ciągnąć, przesuwac ani uszkadzać rurek i/lub przewodów w urządzeniu.

Do czyszczenia wnętrza urządzenia nie wolno stosować detergentów, substancji żrących, produktów o intensywnym zapachu ani wosków, ponieważ mogłyby uszkodzić czyszczone powierzchnie i pozostawić silny zapach.

Oczyścić skraplacz (czarna kratka) i sprężarkę z tyłu urządzenia za pomocą szczotki. Poprawi to wydajność urządzenia i zmniejszy zużycie energii elektrycznej.

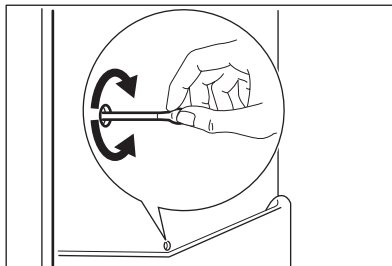


Należy chronić układ chłodniczy przed uszkodzeniem.

Niektóre kuchenne środki czyszczące zawierają substancje chemiczne, które mogą uszkodzić tworzywo zastosowane w urządzeniu. Z tego względu zaleca się mycie zewnętrznych części urządzenia ciepłą wodą z niewielką ilością płynu do mycia naczyń.

Po czyszczeniu ponownie podłączyć urządzenie do zasilania.

### 6.2 Rozmrażanie chłodziarki



Podczas normalnego użytkowania, za każdym razem po wyłączeniu się silnika sprężarki, następuje automatyczne usunięcie szronu z parownika komory chłodziarki. Woda z rozpuszczonego szronu spływa rynienką do specjalnego pojemnika znajdującego się z tyłu urządzenia nad sprężarką, skąd następnie odparowuje.

Ważne jest okresowe czyszczenie otworu odpływowego znajdującego się w środku rynienki w komorze chłodziarki, aby zapobiec przelewaniu się wody i kapaniu jej na żywność. Należy używać specjalnej przetyczki dostarczonej wraz z urządzeniem i umieszczonej w otworze odpływowym.

### 6.3 Rozmrażanie zamrażarki



Na półkach i wokół górnej komory zamrażarki będzie tworzyła się pewna ilość szronu.



Zamrażarkę należy rozmrażać, gdy warstwa szronu ma grubość ok. 3-5 mm.

Aby usunąć szron, należy:

1. Wyłączyć urządzenie.
2. Wyjąć wszelką przechowywaną żywność, zawinąć ją w kilka warstw gazet i umieścić w chłodnym miejscu.
3. Zostawić otwarte drzwi.
4. Po zakończeniu rozmrażania, dokładnie wysuszyć wnętrze i ponownie umieścić wtyczkę w gniazdku.
5. Włączyć urządzenie.
6. Ustawić regulator temperatury w celu uzyskania maksymalnego chłodzenia i pozostawić takie ustawienie przez dwie - trzy godziny.
7. Umieścić w zamrażarce wcześniej wyjętą żywność.



Do usuwania szronu ze skraplacza nie używać ostrych metalowych przedmiotów, ponieważ mogłyby to spowodować jego uszkodzenie. Do przyspieszania procesu rozmrażania nie używać urządzeń mechanicznych ani żadnych innych "nienaturalnych" metod oprócz tych, które są zalecane przez producenta. Wzrost temperatury zamrożonych artykułów żywnościowych może spowodować skrócenie czasu ich przechowywania.

1. odłączyć urządzenie od zasilania
2. wyjąć wszystkie artykuły spożywcze
3. rozmrozić i wyczyścić urządzenie oraz wszystkie akcesoria
4. pozostawić uchylone drzwi, aby uniknąć powstawania nieprzyjemnych zapachów.



Jeśli urządzenie pozostanie włączone, należy poprosić kogoś o regularne sprawdzanie, aby uniknąć zepsucia się żywności w przypadku przerwy w zasilaniu.

## 6.4 Okresy przerw w eksploatacji urządzenia

Jeśli urządzenie nie jest używane przez długi czas, należy wykonać następujące czynności:

## 7. CO ZROBIĆ, GDY...



### OSTRZEŻENIE!

Przed przystąpieniem do usunięcia problemu należy wyjąć wtyczkę z gniazdka.

Usuwanie problemów nieuwzględnionych w niniejszej instrukcji można powierzyć wyłącznie wykwalifikowanemu elektrykowi lub innej kompetentnej osobie.



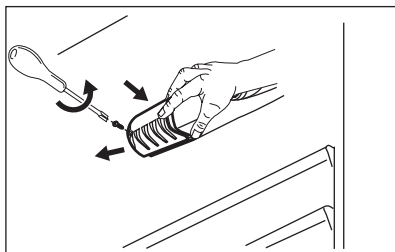
Podczas normalnej pracy urządzenia słyszalne są pewne dźwięki (sprężarka, obieg czynnika chłodniczego).

Problem	Możliwa przyczyna	Rozwiązanie
<b>Urządzenie pracuje głośno</b>	Urządzenie nie jest prawidłowo ustawione	Należy sprawdzić, czy urządzenie stoi stabilnie (wszystkie cztery nożki powinny stać na podłodze)
<b>Urządzenie nie działa. Nie działa oświetlenie.</b>	Urządzenie jest wyłączone.	Włączyć urządzenie.
	Wtyczka przewodu zasilającego nie została właściwie podłączona do gniazdka.	Włożyć wtyczkę prawidłowo do gniazdka.
	Brak zasilania urządzenia. Brak napięcia w gniazdku.	Podłączyć inne urządzenie elektryczne do tego gniazdka. Skontaktować się z wykwalifikowanym elektrykiem.
<b>Nie działa oświetlenie.</b>	Oświetlenie działa w trybie oszczędzania energii.	Zamknąć i otworzyć drzwi.
	Żarówka jest uszkodzona.	Patrz „Wymiana żarówki”.
<b>Sprężarka pracuje bezustannie.</b>	Temperatura nie jest prawidłowo ustawiona.	Ustawić wyższą temperaturę.

Problem	Możliwa przyczyna	Rozwiązanie
	Drzwi nie są prawidłowo zamknięte.	Patrz „Zamykanie drzwi”.
	Drzwi są otwierane zbyt często.	Nie pozostawiać drzwi otwartych dłużej, niż jest to konieczne.
	Temperatura produktów jest zbyt wysoka.	Pozostawić produkty, aby ostygły do temperatury pokojowej i dopiero wtedy włożyć je do urządzenia.
	Temperatura w pomieszczeniu jest zbyt wysoka.	Obniżyć temperaturę w pomieszczeniu.
<b>Po tylnej ścianie chłodziarki sływa woda.</b>	Podczas procesu automatycznego rozmrażania szron rozmraża się na tylnej ścianie.	Jest to normalne zjawisko.
<b>Woda sływa do komory chłodziarki.</b>	Odpływ skroplin jest zatkany.	Wyczyścić odpływ skroplin.
	Produkty uniemożliwiają sływanie skroplin do rynienki na tylnej ścianie.	Upewnić się, że produkty nie stykają się z tylną ścianką.
<b>Woda wypływa na podłogę.</b>	Końcówka wężyka odprowadzającego skropliny nie jest skierowana do pojemnika umieszczonego nad sprężarką.	Zamocować końcówkę wężyka odprowadzającego skropliny w pojemniku umieszczonym nad sprężarką.
<b>Temperatura w urządzeniu jest zbyt niska.</b>	Temperatura nie jest prawidłowo ustawiona.	Ustawić wyższą temperaturę.
<b>Temperatura w urządzeniu jest zbyt wysoka.</b>	Temperatura nie jest prawidłowo ustawiona.	Ustawić niższą temperaturę.
	Drzwi nie są prawidłowo zamknięte.	Patrz „Zamykanie drzwi”.
	Temperatura produktów jest zbyt wysoka.	Pozostawić produkty, aby ostygły do temperatury pokojowej i dopiero wtedy włożyć je do urządzenia.
	Włożono jednocześnie zbyt wiele produktów.	Ograniczyć liczbę jednocześnie przechowywanych produktów.
<b>Temperatura w chłodziarce jest zbyt wysoka.</b>	Brak cyrkulacji zimnego powietrza w urządzeniu.	Zapewnić cyrkulację zimnego powietrza w urządzeniu.
<b>Temperatura w zamrażarce jest zbyt wysoka.</b>	Produkty są umieszczone zbyt blisko siebie.	Produkty należy przechowywać w sposób umożliwiający cyrkulację zimnego powietrza.
<b>Zbyt dużo szronu.</b>	Produkty spożywcze nie są właściwie zapakowane.	Zapakować prawidłowo produkty spożywcze.
	Drzwi nie są prawidłowo zamknięte.	Patrz „Zamykanie drzwi”.

Problem	Możliwa przyczyna	Rozwiązanie
	Temperatura nie jest prawidłowo ustawiona.	Ustawić wyższą temperaturę.

## 7.1 Wymiana żarówki



1. Wyjąć wtyczkę przewodu zasilającego z gniazda elektrycznego.
2. Odkręcić śrubkę klosza żarówki.
3. Zdjąć klosz (patrz ilustracja).
4. Wymienić przepaloną żarówkę na nową żarówkę o takiej samej mocy i przeznaczonej specjalnie do urządzeń domowych. (moc maksymalną podano na kloszu żarówki).
5. Zamontować klosz żarówki.
6. Dokręcić śrubkę klosza.
7. Włożyć wtyczkę przewodu zasilającego do gniazda elektrycznego.
8. Otworzyć drzwi. Sprawdzić, czy oświetlenie włącza się.

## 7.2 Zamykanie drzwi

1. Wyczyścić uszczelki drzwi.
2. W razie potrzeby wyregulować drzwi. Patrz punkt „Instalacja”.
3. W razie potrzeby wymienić uszkodzone uszczelki drzwi. Skontaktować się z punktem serwisowym.

# 8. INSTALACJA



### OSTRZEŻENIE!

Przed instalacją urządzenia należy dokładnie przeczytać "Informacje dotyczące bezpieczeństwa" w celu zapewnienia własnego bezpieczeństwa i prawidłowego działania urządzenia.

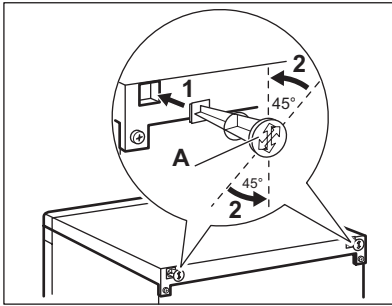
## 8.1 Ustawianie

Urządzenie należy zainstalować w suchym, dobrze wietrzonym pomieszczeniu, w którym temperatura otoczenia będzie odpowiadać klasie klimatycznej wskazanej na tabliczce znamionowej urządzenia:

Klasa klimatyczna	Temperatura otoczenia
SN	od +10°C do +32°C
N	od +16°C do +32°C
ST	od +16°C do +38°C
T	od +16°C do +43°C

Niektóre modele urządzeń mogą działać nieprawidłowo w temperaturze spoza podanego zakresu. Prawidłowe działanie jest gwarantowane tylko w podanym zakresie temperatury. W razie wątpliwości dotyczących miejsca instalacji należy skontaktować się ze sprzedawcą, działem obsługi klienta lub najbliższym autoryzowanym punktem serwisowym.

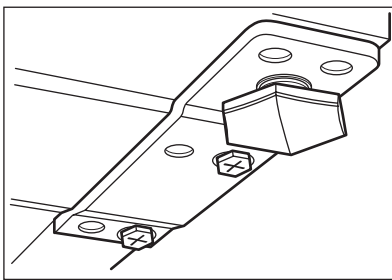
## 8.2 Tylne elementy dystansowe



W torebce z dokumentacją znajdują się dwa elementy dystansowe, które należy zamontować tak, jak pokazano na rysunku.

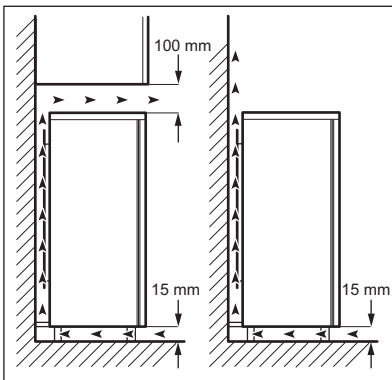
1. Włożyć elementy dystansowe w otwory. Upewnić się, że strzałka (A) jest ustawiona tak, jak pokazano na rysunku.
2. Obrócić elementy dystansowe o 45° w kierunku przeciwnym do ruchu wskazówek zegara, aż zostaną zablokowane.

## 8.3 Poziomowanie



W trakcie ustawiania urządzenia należy zwrócić uwagę, aby było ono prawidłowo wypoziomowane. Służą do tego dwie regulowane przednie nóżki.

## 8.4 Miejsce instalacji



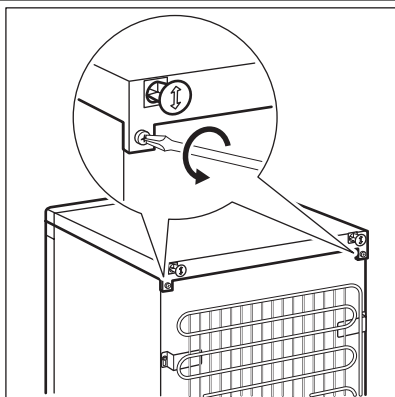
Urządzenie należy zainstalować z dala od źródeł ciepła, takich jak grzejniki, bojlera i nie wystawiać na bezpośrednie działanie promieni słonecznych itp. Należy zapewnić swobodny przepływ powietrza z tyłu obudowy. Jeśli urządzenie jest ustawione pod szafką wiszącą, odległość pomiędzy górną krawędzią obudowy a szafką powinna wynosić co najmniej 100 mm, co zapewni najlepszą wydajność urządzenia. Najlepiej jednak nie ustawiać urządzenia pod wiszącymi szafkami. Urządzenie można dokładnie wypoziomować dzięki regulowanym nóżkom. Jeśli urządzenie zostanie ustawione w kącie pomieszczenia w taki sposób, że zawiasy skierowane są do ściany, wówczas odległość między ścianą i urządzeniem musi wynosić co najmniej 10 mm, w celu umożliwienia otwarcia drzwi na tyle szeroko, aby dało się wyjąć półki.



### **OSTRZEŻENIE!**

Należy zapewnić możliwość odłączenia urządzenia od źródła zasilania. Dlatego po zainstalowaniu urządzenia wtyczka musi być łatwo dostępna.

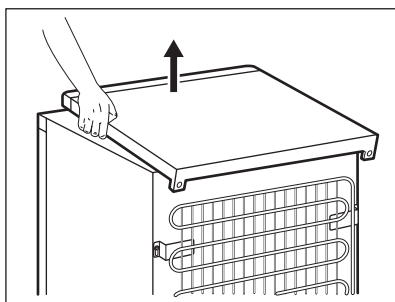
## 8.5 Zmiana kierunku otwierania drzwi



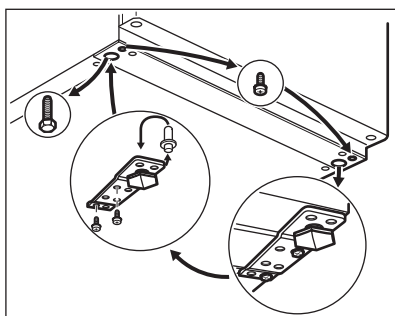
Aby wykonać poniższe czynności, zalecane jest skorzystanie z pomocy drugiej osoby, która przytrzyma drzwi urządzenia.

Aby zmienić kierunek otwierania drzwi, należy wykonać następujące czynności:

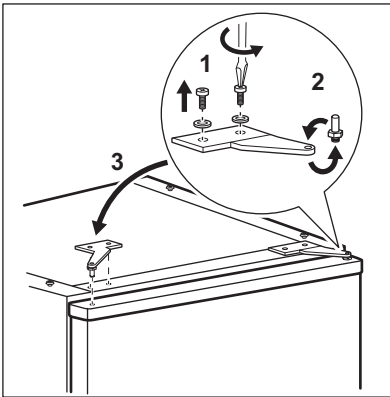
- Wyjąć wtyczkę przewodu zasilającego z gniazdka.
- Odkręcić obie śruby z tyłu.



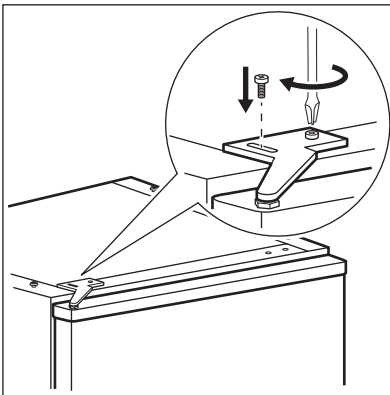
- Wysunąć do tyłu panel górny i podnieść go.



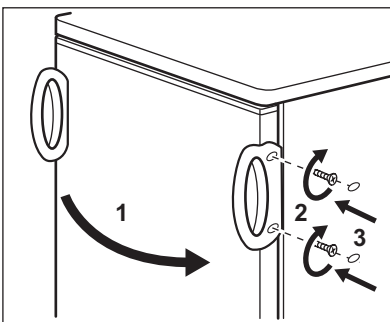
- Odkręcić lewą nóżkę.
- Odkręcić śruby dolnego zawiasu drzwi. Wy-montować zawias. Przełożyć sworzeń zgodnie z kierunkiem strzałki.
- Odkręcić śrubę i wkręcić ją po przeciwnej stronie.
- Zamontować zawias po przeciwnej stronie.
- Przykręcić prawą nóżkę.



- Odkręcić śruby górnego zawiasu drzwi.
- Wymontować zawias. Przełożyć sworzeń zgodnie z kierunkiem strzałki. Zamontować zawias po przeciwnej stronie.



- Dokręcić zawias.
- Założyć ponownie górny panel.
- Dosunąć panel górny
- Dokręcić obie śruby z tyłu.



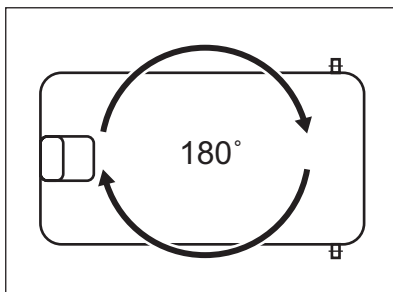
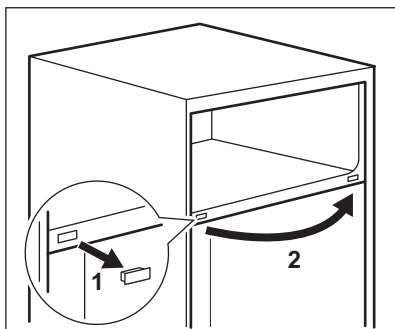
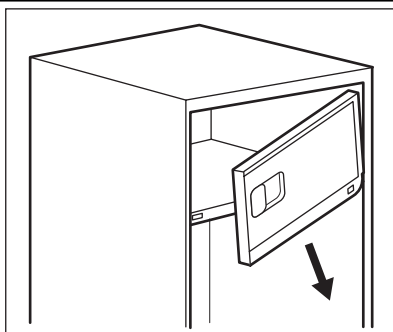
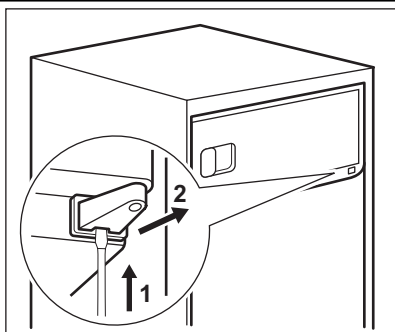
- Zdjąć uchwyt (jeśli przewidziano) i zamontować go po przeciwnej stronie.
- Ustawić i wypoziomować urządzenie, odczekać co najmniej cztery godziny, a następnie podłączyć je do źródła zasilania.

Na końcu upewnić się, czy:

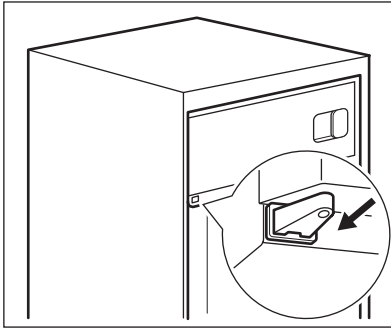
- Wszystkie wkręty zostały dokręcone.
  - Drzwi otwierają i zamykają się prawidłowo.
- Jeśli temperatura otoczenia jest niska (np. zimą), uszczelka może nie przylegać dokładnie do obudowy. Należy poczekać, aż uszczelka dopasuje się naturalnie.

Jeżeli użytkownik nie chce samodzielnie wykonywać opisanych czynności, powinien zwrócić się o pomoc do najbliższego autoryzowanego serwisu. Specjalista z serwisu odpłatnie zmieni kierunek otwierania drzwi.

## 8.6 Zmiana kierunku otwierania drzwi







## 8.7 Przyłącze elektryczne

Przed podłączeniem urządzenia do sieci elektrycznej należy sprawdzić, czy napięcie oraz częstotliwość podane na tabliczce znamionowej odpowiadają parametrom domowej instalacji zasilającej.

Urządzenie musi być uziemione. Wtyczka przewodu zasilającego dołączonego do urządzenia

posiada styk uziemiający. Jeśli gniazdko zasilania nie jest uziemione, urządzenie należy odrębnie uziemić zgodnie z aktualnymi przepisami, uzgadniając to z wykwalifikowanym elektrykiem. Producent nie ponosi żadnej odpowiedzialności w przypadku nieprzestrzegania powyższych wskazówek dotyczących bezpieczeństwa. Niniejsze urządzenie spełnia wymogi dyrektyw Unii Europejskiej.


## 9. DANE TECHNICZNE

	ERF2404FOW	ERF1904FOW ERF1904FLW
Wymiar		
Wysokość	1250 mm	1050 mm
Szerokość	550 mm	550 mm
Głębokość	612 mm	612 mm
Czas utrzymywania temperatury bez zasilania	11 godz.	11 godz.
Napięcie	230-240 V	230-240 V
Częstotliwość	50 Hz	50 Hz


Dane techniczne są podane na tabliczce znamionowej znajdującej się po lewej stronie wewnątrz

urządzenia oraz na etykiecie informującej o zużyciu energii.

## 10. OCHRONA ŚRODOWISKA

Materiały oznaczone symbolem  należy poddać utylizacji. Opakowanie urządzenia włożyć do odpowiedniego pojemnika w celu przeprowadzenia recyklingu.

Należy zadbać o ponowne przetwarzanie odpadów urządzeń elektrycznych i elektronicznych, aby chronić środowisko naturalne oraz ludzkie zdrowie. Nie wolno

wyrzucać urządzeń oznaczonych symbolem   
razem z odpadami domowymi. Należy zwrócić  
produkt do miejscowego punktu ponownego

przetwarzania lub skontaktować się z  
odpowiednimi władzami miejskimi.

## ЗМІСТ

1. ІНСТРУКЦІЇ З ТЕХНІКИ БЕЗПЕКИ .....	52
2. ОПИС РОБОТИ .....	54
3. ПЕРШЕ КОРИСТУВАННЯ .....	55
4. ЩОДЕННЕ КОРИСТУВАННЯ .....	55
5. КОРИСНІ ПОРАДИ .....	56
6. ДОГЛЯД ТА ЧИСТКА .....	58
7. ЩО РОБИТИ, КОЛИ .....	59
8. УСТАНОВКА .....	61
9. ТЕХНІЧНІ ДАНІ .....	66

## МИ ПРО ВАС ДУМАЄМО

Дякуємо за покупку приладу Electrolux. Ви обрали продукт, який втілює в собі десятки років професійного досвіду та інновацій. Оригінальний та стильний, він був розроблений з думкою про вас. Тому щоразу, коли ви ним користуєтесь, ви можете бути впевнені в отриманні гарних результатів.

Ласкаво просимо в світ Electrolux.

**Звертайтеся на наш веб-сайт:**



Поради з використання, брошури, інструкції з усунення несправностей, сервісна інформація:  
[www.electrolux.com](http://www.electrolux.com)



Зареєструйте виріб, щоб отримати покращене обслуговування:  
[www.RegisterElectrolux.com](http://www.RegisterElectrolux.com)



Придбання приладдя, витратних матеріалів та оригінальних запчастин для вашого приладу:  
[www.electrolux.com/shop](http://www.electrolux.com/shop)

## РОБОТА З КЛІЄНТАМИ ТА СЕРВІСНЕ ОБСЛУГОВУВАННЯ

Рекомендується використовувати оригінальні запчастини.

При звертанні до сервісного центру необхідно мати наступну інформацію.

Її можна знайти на табличці з технічними даними. Модель, номер виробу, серійний номер.



Увага! Важлива інформація з техніки безпеки.



Загальна інформація та рекомендації



Екологічна інформація

Може змінитися без оповіщення.

# 1. ІНСТРУКЦІЇ З ТЕХНІКИ БЕЗПЕКИ

В інтересах вашої безпеки та для належного використання приладу уважно прочитайте цю інструкцію, включаючи підказки та застереження, перш ніж встановлювати його і розпочинати ним користуватися. Аби уникнути помилкових дій і нещасних випадків необхідно, щоб усі, хто користується приладом, ретельно ознайомилися з правилами експлуатації і техніки безпеки. Збережіть цю інструкцію і в разі продажу або передачі приладу іншим особам обов'язково передайте її разом із приладом, щоб усі користувачі змогли в будь-який час ознайомитися з правилами експлуатації і технікою безпеки.

Задля безпеки життя та майна дотримуйтеся викладених у цій інструкції рекомендацій з техніки безпеки, оскільки компанія-виробник не несе відповідальності за шкоду, що сталася через недотримання цих рекомендацій.

## 1.1 Безпека дітей і вразливих осіб

- Прилад не призначений для користування ним людьми (в т.ч. дітьми) з обмеженими фізичними, сенсорними чи розумовими здібностями чи недостатнім досвідом та знаннями, якщо їм не було проведено відповідного інструктажу з користування приладом особою, відповідальною за їх безпеку.  
Щоб діти не гралися з приладом, вони мають користуватися ним під наглядом дорослих.
- Не дозволяйте дітям гратися з пакувальними матеріалами. Порушення цієї вимоги може призвести до того, що вони можуть задихнутися.
- Перш ніж утилізувати прилад, вийміть вилку з розетки, відріжте кабель (у місці, яке знаходиться якомога ближче до корпусу) і зніміть дверцята, щоб запобігти випадкам, коли діти, граючись, отримають електрошок або замкнуться всередині.
- Якщо цей прилад, оснащений магнітним замком, має замінити старий прилад із замком на пружині (клямкою), подбайте про те, щоб вивести з ладу пружину, перш ніж утилізувати старий прилад. У такий спосіб ви попередите ситуацію, коли він може стати смертельною пасткою для дитини.

## 1.2 Загальні правила безпеки



### Попередження!

Вентиляційні отвори в корпусі приладу та в конструкції, що вбудовується, мають бути відкритими.

- Прилад призначений для зберігання харчових продуктів і напоїв у звичайному домогосподарстві, та подібних застосувань, таких як:
  - на кухнях магазинів, офісів та інших робочих установ;
  - на фермах та клієнтами готелів, мотелів та інших житлових приміщень;
  - в установах, що пропонують напівпансіон;
  - в установах, що пропонують послуги харчування, та для подібних застосувань не в сфері роздрібної торгівлі.
- Не застосовуйте механічні пристрої чи інші штучні засоби для прискорення процесу розморожування.
- Не використовуйте інші електричні пристрої (наприклад, прилад для виготовлення морозива) всередині холодильника, якщо це не передбачено виробником.
- Стежте за тим, щоб не пошкодити контур циркуляції холодоагенту.
- У контурі циркуляції холодоагенту міститься холодоагент ізобутан (R600a) — природний газ, що майже не шкідливий для довкілля, проте займистий.  
Подбайте, щоб під час транспортування й установки приладу жоден із компонентів контуру циркуляції холодоагенту не був пошкоджений.  
У разі пошкодження контуру циркуляції холодоагенту:
  - уникайте контакту з відкритим вогнем або джерелами займання;
  - ретельно провітрити приміщення, де знаходиться прилад.
- З міркувань безпеки не слід змінювати технічні характеристики приладу чи будь-яким чином його модифікувати. Будь-яке пошкодження кабелю може викликати коротке замикання, пожежу й ураження електричним струмом.

**Попередження!**

Щоб уникнути нещасних випадків, заміну всіх електричних компонентів (кабель живлення, вилка, компресор) має виконувати сертифікований майстер або спеціаліст сервісного центру.

1. Забороняється подовжувати кабель живлення.
  2. Подбайте про те, щоб вилка кабелю живлення не була роздавлена чи пошкоджена задньою частиною приладу. Роздавлена чи пошкоджена вилка кабелю живлення може перегрітися і спричинити пожежу.
  3. Подбайте про наявність доступу до вилки кабелю живлення.
  4. Не тягніть за кабель живлення.
  5. Якщо розетка хитається, не вставляйте в неї вилку. Існує ризик ураження електричним струмом чи виникнення пожежі.
  6. Не можна користуватися приладом без плафона на лампі (якщо передбачено) для внутрішнього освітлення.
- Прилад важкий. Пересувати його слід обережно.
  - Не беріть речі в морозильному відділенні та не торкайтеся до них, якщо ваші руки вологі чи мокрі — це може призвести до поранення або холодового опіку.
  - Не слід надовго залишати прилад під прямими сонячними променями.
  - Скляні лампи в цьому приладі (якщо передбачені) — це спеціальні лампи, призначені лише для побутових приладів. Вони не придатні для освітлення житлових приміщень.

**1.3 Щоденне використання**

- Не ставте гарячий посуд на пластикові частини приладу.
- Не зберігайте в приладі займистий газ або рідини, бо вони можуть вибухнути.
- Не кладіть продукти безпосередньо навпроти отворів для повітря в задній стінці. (Якщо прилад оснащено системою Frost Free)
- Заморожені продукти після розморожування не можна заморожувати знову.
- Фасовані заморожені продукти зберігайте у відповідності з інструкціями виробника.

- Необхідно чітко дотримуватися рекомендацій виробника приладу щодо зберігання продуктів. Зверніться до відповідних інструкцій.
- Не розміщуйте газовані або шипучі напої в морозильному відділенні, бо через підвищення тиску на пляшку вони можуть вибухнути, що пошкодить прилад.
- Морозиво на паличці спроможне викликати холодові опіки, якщо його їсти прямо з морозильника.

**1.4 Догляд і чищення**

- Перш ніж виконувати технічне обслуговування, вимкніть прилад і вийміть вилку з розетки.
- При чищенні не можна користуватися металевими предметами.
- Не використовуйте гострі предмети для чищення приладу від льоду. Користуйтеся пластиковим шкребок.
- Регулярно перевіряйте злив води з холодильника. За потреби прочищайте його. Якщо злив буде заблокований, вода збиратиметься на дні приладу.

**1.5 Установка**

Під час підключення до електромережі ретельно дотримуйтеся інструкцій, наведених у відповідних параграфах.

- Розпакуйте прилад і огляньте на предмет пошкоджень. Не користуйтеся приладом, якщо він пошкоджений. У разі виявлення пошкоджень негайно повідомте про це торговельний заклад, де ви придбали прилад. У цьому разі збережіть пакування.
- Рекомендується зачекати щонайменше дві години, перш ніж вмикати прилад, з тим щоб масло повернулося до компресора.
- Повітря має нормально циркулювати довкола приладу; недотримання цієї рекомендації призводить до перегрівання. Щоб досягти достатньої вентиляції, дотримуйтеся відповідних інструкцій щодо встановлення.
- По можливості, встановлюйте прилад так, щоб його задня стінка була повернута до стіни. Це дозволить уникнути торкання гарячих частин (компресора, конденсора) і відповідно опіків.
- Прилад не можна ставити біля батареї опалення або плити.

- Подбайте про те, щоб до розетки був доступ після встановлення приладу.
- Підключення з метою подачі води здійснюйте лише до джерела питної води (якщо передбачено підключення до водопроводу).


## 1.6 Технічне обслуговування

- Електричні роботи, необхідні для обслуговування приладу, мають виконуватися кваліфікованим електриком або компетентною особою.
- Технічне обслуговування цього приладу має здійснюватися лише кваліфікованим персоналом. Для ремонту необхідно використовувати лише оригінальні запасні частини.

## 1.7 Захист довкілля



Ні в охолоджувальній системі, ні в ізоляційних матеріалах цього приладу

не міститься газів, які могли б нанести шкоду озоновому шару. Прилад не можна утилізувати разом з міськими відходами та сміттям. Ізоляційна піна містить займісті гази: прилад необхідно утилізувати згідно з відповідними нормативними актами, виданими місцевими органами влади. Уникайте пошкодження холодильного агрегату, особливо в задній частині, поблизу теплообмінника. Матеріали, позначені символом , підлягають вторинній переробці.

Цей продукт по змісту небезпечних речовин відповідає вимогам Технічного регламенту обмеження використання деяких небезпечних речовин в електричному та електронному обладнанні (постанова Кабінету Міністрів України №1057 від 3 грудня 2008р.)

# 2. ОПИС РОБОТИ

## 2.1 Вмикання

Вставте вилку в стінну розетку. Поверніть регулятор температури за годинниковою стрілкою у середнє положення.

## 2.2 Вимикання

Щоб вимкнути прилад, поверніть регулятор температури в положення "0".

## 2.3 Регулювання температури

Температура регулюється автоматично. Щоб відрегулювати роботу приладу, зробіть так:

- поверніть регулятор температури до меншого значення, щоб забезпечити мінімальне охолодження.
- поверніть регулятор температури до більшого значення, щоб забезпечити максимальне охолодження.



Якщо температура навколишнього середовища висока або прилад повністю заповнений і в ньому встановлена найнижча температура, прилад може працювати безперервно, що спричинює наморозування на задній панелі. У такому випадку регулятор слід повернути на вищу температуру, щоб дозволити автоматичне розморозування і разом з цим зменшити споживання енергії.



Зазвичай найбільше підходить середнє значення.

## 3. ПЕРШЕ КОРИСТУВАННЯ

### 3.1 Миття камери

Перш ніж почати користуватися приладом, помийте його камеру і всі внутрішні аксесуари за допомогою теплої води з нейтральним милом, щоб усунути типовий запах нового приладу, а потім ретельно витріть його.



Не застосовуйте детергенти або абразивні порошки, бо вони можуть пошкодити поверхню.

## 4. ЩОДЕННЕ КОРИСТУВАННЯ

### 4.1 Заморожування свіжих продуктів

Морозильне відділення підходить для заморожування свіжих продуктів та для тривалого зберігання заморожених продуктів і продуктів глибокої заморозки.

Для заморожування свіжих продуктів немає потреби міняти середнє положення на інше. Однак, для швидшого заморожування поверніть регулятор температури до більшого значення, щоб забезпечити максимальне охолодження.



За цієї умови температура у холодильному відділенні може впасти нижче 0°C. Якщо таке станеться, поверніть регулятор температури на вищу температуру.

### 4.2 Зберігання заморожених продуктів

Перед тим як завантажувати продукти при першому увімкненні, а також після тривалого періоду бездіяльності, дайте приладу попрацювати щонайменше 2 години, встановивши більш холодну температуру.



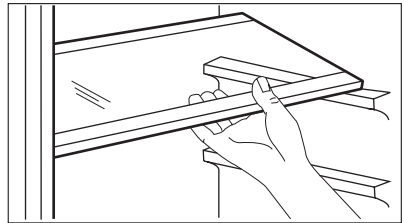
У разі випадкового розморожування, якщо електропостачання було відсутнє довше, ніж зазначено у таблиці технічних характеристик у графі «rising time», розморожені продукти необхідно якнайшвидше спожити або негайно приготувати, охолодити і знову заморозити.

### 4.3 Розморожування

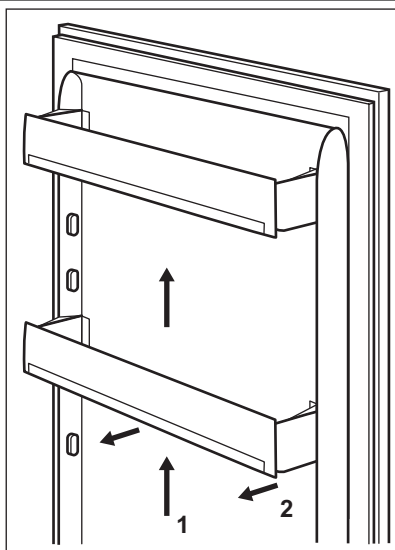
Перш ніж споживати продукти глибокої заморозки, їх можна розморозити у холодильному відділенні або при кімнатній температурі, залежно від того, скільки часу у вас є на це. Невеликі шматки можна готувати навіть замороженими, прямо з морозильника: У цьому випадку на готування піде більше часу.

### 4.4 Знімні полицки

Стінки холодильника мають ряд напрямних, тому висоту полицок можна змінювати за бажанням.



## 4.5 Встановлення полицок на дверцятах



Для зберігання упаковок із продуктами різного розміру, полицки на дверцятах можна встановлювати на різній висоті.

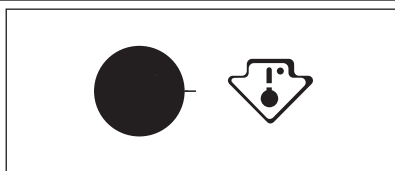
Це робиться таким чином.

Повільно потягніть полицку в напрямку, вказаному стрілками, доки вона не зніметься. Потім встановіть полицку в потрібному місці.



Не переміщуйте нижню полицку дверцят, щоб забезпечити правильне циркулювання повітря.

## 4.6 Індикатор температури



Цей прилад продається у Франції. Згідно з нормативними положеннями, які діють у цій країні, разом із приладом має постачатися спеціальний пристрій (див. малюнок), що розташований у нижньому відділенні морозильника і вказує найхолоднішу його зону.

## 5. КОРИСНІ ПОРАДИ

### 5.1 Нормальні звуки під час роботи приладу

- Може бути чути тихий звук дзюрчання або булькання, коли холодильний агент перекачується через батарею охолодження або труби. Це нормально.
- Коли компресор працює, холодильний агент перекачується по колу, і ви чутимете дзижчання та пульсуючий шум від компресора. Це нормально.

- Термічне розширення може спричинити звук клацання. Це є природним і не небезпечним фізичним явищем. Це нормально.
- Коли компресор вмикається або вимикається, ви чутимете легке "клацання" регулятора температури. Це нормально.

### 5.2 Рекомендації щодо економії електроенергії

- Не відкривайте часто дверцята та не залишайте їх відкритими занадто довго.



- Якщо температура навколишнього повітря висока, регулятор температури встановлено на низьку температуру, а прилад повністю завантажено, компресор може працювати безперервно, що призводить до появи інею або льоду на випарнику. Якщо це відбувається, встановіть більш високий показник за допомогою регулятора температури, щоб зробити можливим автоматичне розмерзання й таким чином заощадити електроенергію.

### 5.3 Рекомендації щодо зберігання в холодильнику необроблених продуктів

Щоб отримати найкращі результати:

- не зберігайте в холодильнику страви, коли вони теплі; не зберігайте рідини, що випаровуються
- накривайте або загортайте продукти, особливо ті, що сильно пахнуть
- розміщуйте продукти так, щоб повітря могло вільно циркулювати довкола них

### 5.4 Рекомендації щодо заморожування

Корисні поради:

М'ясо (будь-якого типу): покладіть у поліетиленові пакети та поставте на скляну полицку над шухлядою для овочів.

Задля безпеки зберігайте продукт таким чином не довше двох днів.

Готові страви, холодні страви тощо: необхідно накривати й можна ставити на будь-яку полицку.

Фрукти та овочі: слід ретельно помити й покласти у спеціальну шухляду, яка входить у комплект постачання. У разі потраплення на пластикові елементи холодильника лимонний сік може призвести до їхнього знебарвлення. Тому рекомендується зберігати цитрусові в окремих контейнерах.

Масло й сир: слід покласти у спеціальні герметичні контейнери або загорнути в алюмінієву фольгу чи покласти в поліетиленові пакети, щоб максимально захистити від обвітрювання.

Пляшки: слід закрити кришками й зберігати в підставці для пляшок на дверцятах.

Банани, картопля, цибуля та часник (якщо вони не упаковані): не слід зберігати в холодильнику.

### 5.5 Поради щодо заморожування

Ось кілька важливих підказок, які допоможуть вам одержати найкращі результати заморожування:

- максимальна кількість продуктів, яку можна заморозити за 24 год. вказана на таблиці з технічними даними;
- процес заморожування триває 24 години. Упродовж цього періоду не можна додавати продукти до тих, які вже заморожуються;
- заморозуйте лише продукти найвищої якості, свіжі і ретельно вимиті;
- готуйте продукти невеликими партіями, щоб можна було їх швидко і повною мірою заморозити, а потім розморозити стільки, скільки потрібно;
- загортайте продукти в алюмінієву фольгу або складайте в поліетиленові кульки; пакування має бути герметичним;
- не давайте незамороженим продуктам контактувати з уже замороженими; в іншому разі температура останніх підвищиться;
- пласкі продукти зберігаються краще і довше, ніж товсті; сіль зменшує термін зберігання продуктів;
- шматочки льоду, якщо їх проковтнути відразу після того, як продукт був винятий з морозильника, можуть викликати холодовий опік;
- рекомендується вказувати на кожній окремій упаковці дату заморожування, щоб не перевищувати тривалість зберігання;

### 5.6 Поради щодо зберігання заморожених продуктів

Щоб отримати найкращі результати:

- переконайтеся, що продукти, які продаються замороженими, належним чином зберігалися в магазині;
- подбайте про те, щоб заморожені продукти якнайшвидше були перенесені з продуктового магазину до морозильника;
- не відкривайте часто дверцята і не залишайте їх відкритими довше, ніж це абсолютно необхідно;
- після розморожування продукти швидко псується, і їх не можна заморожувати знову;
- не можна зберігати продукти довше, ніж вказано їх виробником.

## 6. ДОГЛЯД ТА ЧИСТКА



### Обережно!

Перш ніж виконувати операції з технічного обслуговування, завжди виймайте вилку з розетки.



У холодильному агрегаті цього приладу містяться вуглеводні; тому технічне обслуговування та перезарядку його має виконувати лише кваліфікований майстер.

### 6.1 Періодичне миття

Прилад необхідно регулярно мити:

- камеру та аксесуари мийте теплою водою з нейтральним милом.
- регулярно перевіряйте ізоляцію дверцят, щоб переконатися, що вона чиста і на ній немає решток продуктів.
- протріть чистою водою і ретельно витріть.



Не тягніть, не пересувайте і не пошкоджуйте трубки та/або кабелі всередині камери.

Ніколи не застосовуйте детергенти, абразивні порошки, чистильні засоби з сильним запахом або поліролі, щоб почистити камеру зсередини, бо вони можуть пошкодити поверхню або залишити сильний запах.

Конденсатор (чорну решітку) і компресор у задній частині приладу необхідно чистити за допомогою щітки. Це покращить роботу приладу і дозволить заощадити електроенергію.

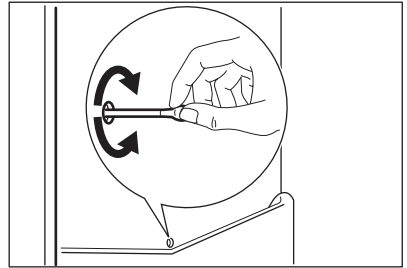


Дбайте про те, щоб не пошкодити систему охолодження.

Багато комерційних засобів для чищення поверхонь містять хімікати, які можуть пошкодити пластик у цьому приладі. Тому рекомендується мити корпус ззовні виключно теплою водою з додаванням невеликої кількості рідкого миючого засобу.

Завершивши миття, знову підключіть прилад до електромережі.

### 6.2 Розморожування холодильника



Іній автоматично видаляється з випарника холодильного відділення щоразу, коли в режимі звичайної експлуатації припиняється робота компресора. Тала вода витікає через жолоб у спеціальний контейнер в задній частині приладу, над двигуном компресора, де потім випаровується.

Слід періодично чистити зливний отвір для талої води по центру холодильного відділення, щоб запобігти переливанню води через край та потраплянню її на продукти в холодильнику. Користуйтеся спеціальним очищувачем із комплексу поставки (він вставлений у зливний отвір).

### 6.3 Розморожування морозильника



На полицях морозильника та навколо верхнього відділення завжди формується певна кількість інею.



Коли шар інею досягає приблизно 3-5 мм в товщину, розморозуйте морозильник.

Щоб прибрати іній, дотримуйтеся наведених нижче вказівок:

1. Вимкніть прилад.
2. Вийміть продукти, загорніть їх у декілька газет та покладіть у прохолодне місце.
3. Залиште дверцята відчиненими.
4. Коли розморожування завершиться, ретельно висушіть внутрішні поверхні і вставте пробку на місце.
5. Увімкніть прилад.
6. Поставте регулятор температури на максимальне охолодження і дайте приладу попрацювати впродовж двох-трьох годин у цьому режимі.
7. Знову покладіть у відділення раніше вийняті продукти.



В жодному разі не використовуйте металеві предмети для видалення ілею з випарника, щоб не пошкодити його. Для прискорення процесу розморожування не застосовуйте механічні пристрої чи інші засоби, окрім засобів рекомендованих виробником. Підвищення температури упаковок із замороженими продуктами під час розморожування може скоротити їх строк зберігання.

1. відключіть прилад від джерела електричного струму
2. Вийміть усі продукти
3. розморозьте та помийте прилад і всі аксесуари
4. лишіть дверцята відкритими, щоб запобігти виникненню неприємного запаху.



Якщо ви не виключатимете прилад, то попросіть кого-небудь періодично перевіряти продукти, які в ньому знаходяться, на випадок псування через відключення електроенергії.

## 6.4 Періоди простою

Коли прилад тривалий час не експлуатується, виконайте такі запобіжні дії:

## 7. ЩО РОБИТИ, КОЛИ ...



### Попередження!

Перш ніж намагатися ліквідувати несправність, відключіть прилад від розетки.

Усунення несправностей, які не вказані у цій інструкції, повинно здійснюватися кваліфікованим електриком або іншою компетентною особою.



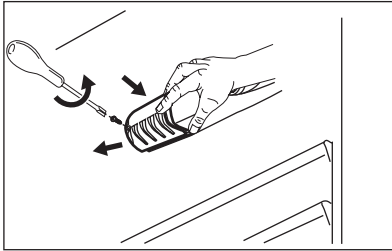
Під час нормальної роботи приладу чути певні звуки (спричинені компресором або циркуляцією холодоагенту).

Проблема	Можлива причина	Спосіб усунення
<b>Прилад шумить під час роботи</b>	Прилад стоїть нестійко	Перевірте, чи стійко стоїть прилад (усі чотири ніжки повинні стояти на підлозі)
<b>Прилад не працює. Лампочка не світиться.</b>	Прилад вимкнено.	Увімкніть прилад.
	Кабель живлення не підключено належним чином до електромережі.	Правильно вставте вилку кабелю живлення у розетку.
	До приладу не подається електроенергія. Відсутній струм у розетці.	Підключіть до розетки інший електроприлад. Зверніться до кваліфікованого електрика.
<b>Лампочка не світиться.</b>	Лампочка знаходиться у режимі очікування.	Закрийте, а потім відкрийте дверцята.
	Лампочка несправна.	Див. розділ «Заміна лампочки».
<b>Компресор працює без зупинок.</b>	Неправильно встановлено температурний режим.	Встановіть вищу температуру.
	Дверцята не закрито належним чином.	Див. розділ «Закривання дверцят».

Проблема	Можлива причина	Спосіб усунення
	Дверцята відкривалися надто часто.	Не тримайте дверцята відкритими довше, ніж необхідно.
	Температура продуктів надто висока.	Дайте продуктам охолонути до кімнатної температури, перш ніж розміщувати їх у холодильнику.
	Температура у приміщенні надто висока.	Зменшіть кімнатну температуру.
<b>По задній стінці холодильника тече вода.</b>	Під час автоматичного розморожування на задній стінці тане іній.	Це цілком нормально.
<b>Вода затікає всередину холодильника.</b>	Закупорився отвір для сливу води.	Прочистіть отвір.
	Продукти заважають воді стікати в колектор.	Подбайте про те, щоб продукти не торкалися задньої стінки.
<b>Вода тече на підлогу.</b>	Злив для талої води не спрямовано у піддон для випаровування, який розташований над компресором.	Приєднайте злив для талої води до піддону для випаровування.
<b>Температура всередині приладу надто низька.</b>	Неправильно встановлено регулятор температури.	Встановіть вищу температуру.
<b>Температура всередині приладу надто висока.</b>	Неправильно встановлено регулятор температури.	Встановіть нижчу температуру.
	Дверцята не закрито належним чином.	Див. розділ «Закривання дверцят».
	Температура продуктів надто висока.	Дайте продуктам охолонути до кімнатної температури, перш ніж розміщувати їх у холодильнику.
	У холодильнику одночасно знаходиться надто багато продуктів.	Не тримайте у холодильнику багато продуктів одночасно.
<b>Температура в холодильнику надто висока.</b>	Всередині приладу не відбувається циркуляція холодного повітря.	Подбайте про те, щоб повітря могло вільно циркулювати всередині приладу.
<b>Температура в морозильнику надто висока.</b>	Продукти розташовані надто близько один до одного.	Зберігайте продукти так, щоб холодне повітря могло циркулювати.
<b>Утворюється надто багато інею.</b>	Продукти не упаковано належним чином.	Правильно упакуйте продукти.
	Дверцята не закрито належним чином.	Див. розділ «Закривання дверцят».

Проблема	Можлива причина	Спосіб усунення
	Неправильно встановлено регулятор температури.	Встановіть вищу температуру.

## 7.1 Заміна лампочки



1. Витягніть штепсельну вилку з електричної розетки.
2. Викрутіть гвинт з плафона.
3. Зніміть плафон (див. малюнок).
4. Замініть лампу на нову такої самої потужності і спеціально призначену для побутових приладів. (Максимальна потужність зазначена на плафоні).
5. Встановіть плафон.
6. Закрутіть гвинт у плафон.
7. Включіть прилад у розетку.
8. Відчиніть дверцята. Переконайтеся, що лампа горить.

## 7.2 Закривання дверцят

1. Прочистіть прокладки дверцят.
2. У разі потреби відрегулюйте дверцята. Див. розділ «Установка».
3. У разі потреби замініть пошкоджені ущільнювачі на дверцятах. Зверніться у сервісний центр.

# 8. УСТАНОВКА



### Попередження!

Перед встановленням приладу уважно прочитайте розділ "Інформація з техніки безпеки", щоб ознайомитися з правилами безпеки і правильною експлуатації.

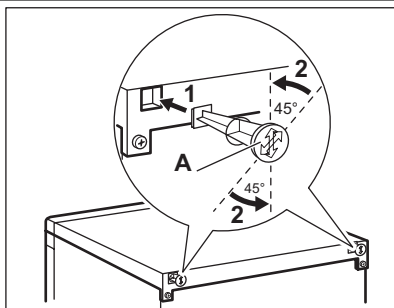
## 8.1 Встановлення

Цей прилад слід встановлювати у сухому, добре провітрюваному приміщенні, де температура навколишнього середовища відповідає кліматичному класу, вказаному на таблиці з технічними даними приладу:

Кліматичний клас	Температура навколишнього середовища
SN	+10°C - + 32°C
N	+16°C - + 32°C
ST	+16°C - + 38°C
T	+16°C - + 43°C

При експлуатації за межами цього діапазону для деяких типів моделей можуть виникнути певні проблеми в роботі. Правильна робота гарантується лише при експлуатації у зазначеному діапазоні температур. При виникненні сумнівів щодо того, де встановлювати прилад, зверніться до продавця, нашої служби обслуговування клієнтів або у найближчий сервісний центр

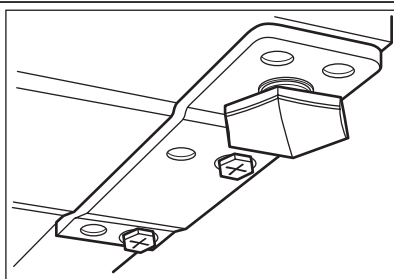
## 8.2 Задні розпірки



У пакеті з документацією є дві розпірки, які потрібно встановити так, як показано на малюнку.

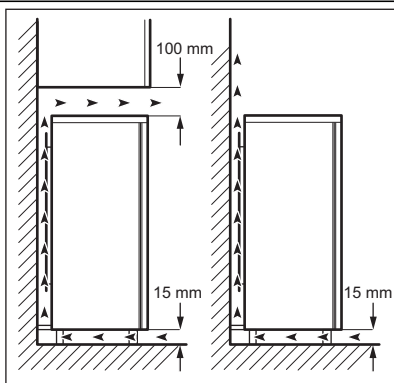
1. Вставте розпірки в отвори. Стрілка (A) має бути в положенні, показаному на малюнку.
2. Прокрутіть розпірки проти годинникової стрілки на  $45^\circ$ , поки вони із клацанням не стануть на місце.

## 8.3 Вирівнювання



Встановлюючи прилад, подбайте про те, щоб він стояв рівно. Цього можна досягти за допомогою двох регульованих ніжок, що розташовані спереду внизу.

## 8.4 Розташування



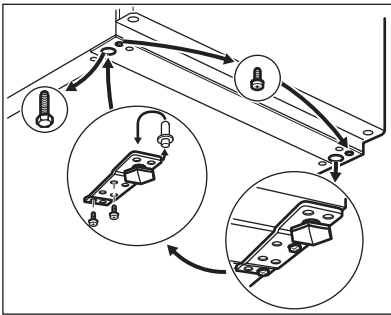
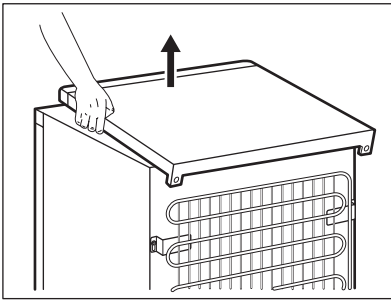
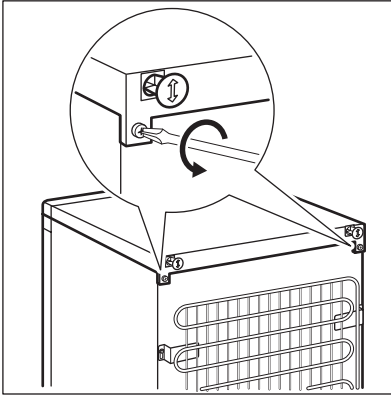
Прилад слід встановлювати подалі від джерел тепла, таких як батареї, бойлери, пряме сонячне світло і т. д. Повітря має вільно циркулювати доokoла задньої панелі приладу. Якщо прилад встановлюється під навісною шафою, то для забезпечення найвищої ефективності мінімальна відстань від верхнього краю приладу до навісної шафи має становити не менше 100 мм. Проте, прилад краще не ставити під навісними шафами. Точне вирівнювання виконується за допомогою однієї або кількох регульованих ніжок внизу на корпусі приладу. Якщо прилад встановлений у кутку і та його сторона, де розташовані завіси, межує зі стіною, то відстань від стіни до приладу повинна бути не менше 10 мм, щоб дверцятка могли відкриватися достатньо широко для виймання поличок.



### Попередження!

Щоб мати можливість від'єднувати прилад від електромережі, забезпечте вільний доступ до розетки після встановлення.

## 8.5 Зміна напрямку відчинення дверцят

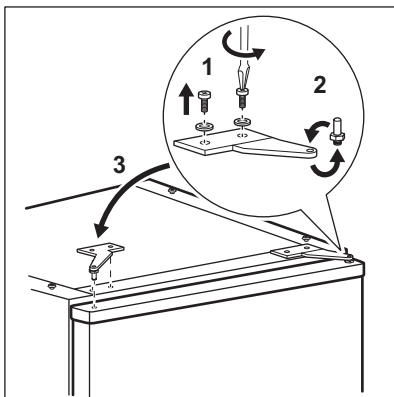


Для виконання нижченаведеної процедури вам знадобиться помічник, який буде міцно тримати дверцята приладу.

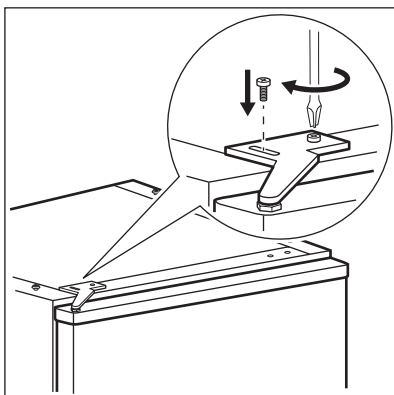
Для зміни напрямку відчинення дверцят виконайте наступні дії.

- Вийміть вилку з розетки.
- Відкрутіть обидва гвинти в задній частині.
- Посуньте кришку назад і зніміть її.

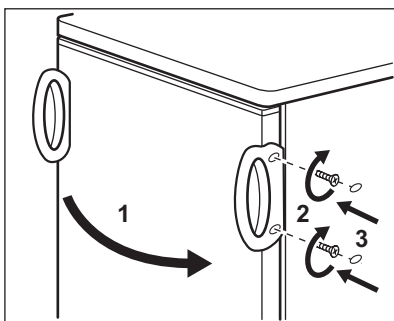
- Відкрутіть ліву ніжку.
- Відкрутіть гвинти нижньої завіси дверцят. Зніміть завісу. Переставте вісь у напрямку, вказаному стрілкою.
- Відкрутіть і встановіть гвинт з іншого боку.
- Встановіть завісу з іншого боку.
- Прикрутіть праву ніжку.



- Відкрутіть гвинти верхньої завіси дверцят.
- Зніміть завісу. Переставте вісь у напрямку, вказаному стрілкою. Встановіть завісу з іншого боку.



- Затягніть завісу.
- Поставте кришку на місце.
- Посуньте кришку вперед.
- Прикрутіть обидва гвинти в задній частині.



- Зніміть ручку (якщо передбачено) і встановіть її з іншого боку.
- Поставте прилад на місце, вирівняйте його, зачекайте щонайменше чотири години, а потім вставте вилку в розетку.



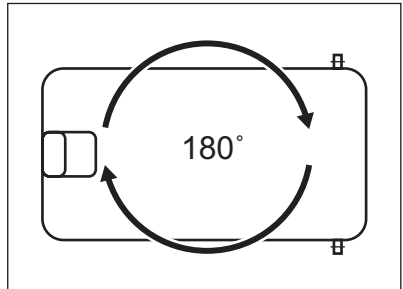
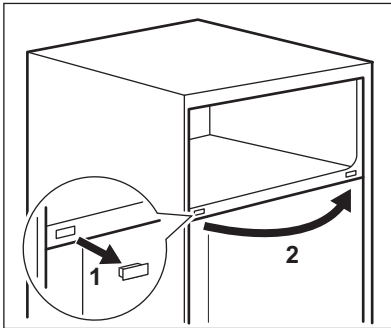
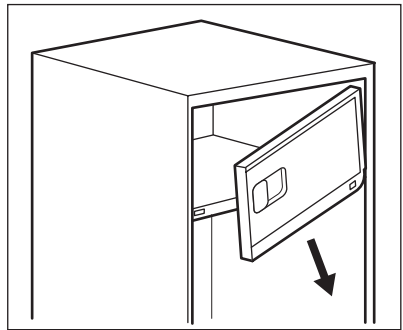
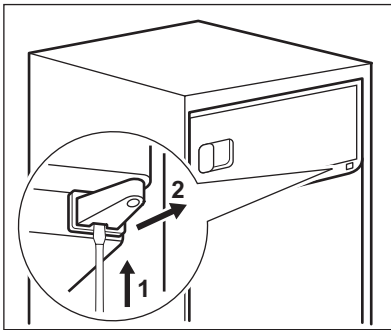
Проведіть остаточну перевірку, щоб переконатися в тому, що:

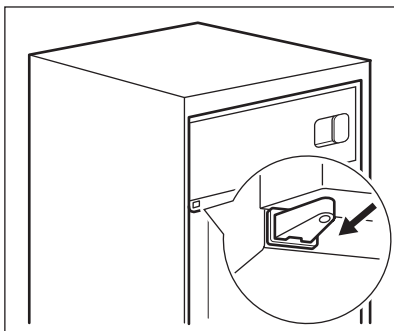
- усі гвинти міцно закручені;
- дверцята правильно відчиняються і зачиняються.

Якщо температура навколишнього середовища низька (наприклад, узимку), ущільнювач може не повністю прилягати до корпусу. У такому разі зачекайте, поки ущільнювач природним чином займе належне місце.

Якщо ви не хочете самостійно виконувати вищенаведені операції, зверніться до найближчого центру післяпродажного обслуговування. Спеціаліст центру післяпродажного обслуговування перестановить дверцята на інший бік за ваш рахунок.

## 8.6 Перевішування дверцят морозильного відділення





## 8.7 Підключення до електромережі

Перш ніж підключати прилад до електромережі, переконайтеся, що показники напруги і частоти, вказані на табличці з паспортними даними, відповідають показникам мережі у вашому регіоні.

Прилад має бути заземлений. З цієї мети вилка приладу оснащена спеціальним контак-

том. Якщо у розетці заземлення немає, заземліть прилад окремо у відповідності до чинних нормативних вимог, проконсультувавшись із кваліфікованим електриком.

Виробник не несе відповідальності у разі недотримання цих правил техніки безпеки.


Цей прилад відповідає Директивам ЄС.

## 9. ТЕХНІЧНІ ДАНІ

	ERF2404FOW	ERF1904FOW ERF1904FLW
Габарити		
Висота	1250 мм	1050 мм
Ширина	550 мм	550 мм
Глибина	612 мм	612 мм
Час виходу в робочий режим	11 год.	11 год.
Напруга	230-240 В	230-240 В
Частота струму	50 Гц	50 Гц


Технічна інформація міститься на табличці, розташованій на внутрішньому лівому боці приладу, та на ярлику енергоспоживання.

## 10. ОХОРОНА ДОВКІЛЛЯ

Здавайте на повторну переробку матеріали, позначені відповідним символом .

Викидайте упаковку у відповідні контейнери для вторинної сировини.

Допоможіть захистити навколишнє середовище та здоров'я інших людей і забезпечити вторинну переробку електричних і електронних приладів. Не викидайте

прилади, позначені відповідним символом ,  
разом з іншим домашнім сміттям. Поверніть  
продукт до заводу із вторинної переробки у

вашій місцевості або зверніться до місцевих  
муніципальних органів влади.

