


 HR	Upute za uporabu	2
 HU	Használati útmutató	13
 RO	Manual de utilizare	24
 SL	Navodila za uporabo	35

Ploča za kuhanje
Főzőlap
Plită
Kuhalna plošča

USER MANUAL

Sadržaj

Informacije o sigurnosti	2	Čišćenje i održavanje	8
Sigurnosne upute	3	Rješavanje problema	8
Opis proizvoda	5	Postavljanje	9
Svakodnevna uporaba	6	Tehnički podaci	11
Korisni savjeti i preporuke	7	Briga za okoliš	12

Zadržava se pravo na izmjene.

Informacije o sigurnosti

Prije postavljanja i korištenja uređaja, pažljivo pročitajte isporučene upute. Proizvođač nije odgovoran ako nepravilno postavljanje i uporaba uređaja uzrokuje ozljede i oštećenja. Upute uvijek čuvajte s uređajem, za buduće potrebe.

Sigurnost djece i slabijih osoba

⚠ Upozorenje Opasnost od gušenja, ozljede ili trajne nesposobnosti.

- Ovaj uređaj mogu koristiti djeca od 8 godina pa na više i osobe smanjenih tjelesnih, osjetilnih ili mentalnih mogućnosti ili osobe koje ne raspolažu iskustvom ili znanjem ako su pod nadzorom odrasle osoba odgovorne za njihovu sigurnost.
- Ne dozvolite djeci da se igraju s uređajem.
- Svu ambalažu čuvajte izvan dohvata djece.
- Djeci i kućnim ljubimcima ne dozvoljavajte približavanje uređaju dok je u radu ili dok se hladi. Dostupni dijelovi su vrući.
- Ako je uređaj opremljen sigurnosnom blokadom za djecu, preporučujemo da je uključite.
- Čišćenje i održavanje uređaja ne smiju obavljati djeca bez nadzora.

Opća sigurnost

- Uređaj i njegovi dostupni dijelovi zagrijavaju se tijekom uporabe. Ne dodirujte grijače.

- Ne upravljajte uređajem pomoću vanjskog uređaja za podešavanja vremena ili preko odvojenog sustava za daljinsko upravljanje.
- Kuhanje na ploči za kuhanje bez nadzora uz upotrebu masnoće ili ulja može biti opasno i može dovesti do požara.
- Vatru nikada ne gasite vodom već isključite uređaj i tada prekrijte vatru, npr. poklopcem ili protupožarnim prekrivačem.
- Stvari ne držite na površinama za kuhanje.
- Za čišćenje uređaja ne upotrebljavajte uređaje za parno čišćenje.
- Metalne predmete kao što su noževi, vilice, žlice i poklopce ne stavljajte na površinu ploče za kuhanje jer će se zagrijati.
- Ako je staklokeramička površina napuknuta, isključite uređaj kako biste spriječili mogućnost električnog udara.



Sigurnosne upute

Postavljanje



Upozorenje Ovaj uređaj mora postaviti kvalificirana osoba.

- Odstranite svu ambalažu.
- Ne postavljajte i ne koristite oštećeni uređaj.
- Pridržavajte se uputa za postavljanje isporučених s uređajem.
- Održavajte minimalnu udaljenost od drugih uređaja i kuhinjskih elemenata.
- Budite pažljivi kada pomičete uređaj jer je težak. Obavezno nosite zaštitne rukavice.
- Izrezane površine zabrtvite sredstvom za brtvljenje kako biste spriječili bubrenje uzrokovano vlagom.
- Donji dio uređaja zaštitite od pare i vlage.
- Uređaj ne postavljajte u blizini vrata ili ispod prozora. Na taj način se sprječava pad vrućeg posuđa s uređaja kada se vrata ili prozor otvore.

- Ako je uređaj postavljen iznad ladica provjerite je li prostor, između dna uređaja i gornje ladice, dovoljan za cirkulaciju zraka.
- Dno uređaja može postati vruće. Preporučujemo da ispod uređaja postavite nezapaljivu pregradnu ploču kako biste spriječili pristup donjoj strani.

Spajanje na električnu mrežu



Upozorenje Opasnost od požara i strujnog udara.


- Sva spajanja na električnu mrežu mora izvršiti kvalificirani električar.
- Uređaj mora biti uzemljen.
- Prije obavljanja svih zahvata provjerite je li uređaj isključen iz električne mreže.
- Koristite odgovarajući kabel napajanja.
- Pazite da se električni kabeli zapletu.
- Provjerite da kabel napajanja ili utikač (ako postoji) ne dodiruje vrući uređaj ili vruće posuđe kada priključujete uređaj na utičnicu u blizini

- Provjerite je li uređaj pravilno postavljen. Labavi i neispravni spojevi kabela napajanja ili utikača (ako postoji) mogu prouzročiti pregrijavanja priključka.
- Provjerite je li ugrađena zaštita od strujnog udara.
- Koristite spojnice na kabelu.
- Pazite da ne oštetite utikač (ako postoji) ili kabel napajanja. Za zamjenu oštećenog kabela napajanja kontaktirajte ovlašteni servis ili električara.
- Električna instalacija mora imati izolacijski uređaj koji vam omogućuje iskapčanje uređaja iz električne mreže na svim polovima. Izolacijski uređaj mora imati kontakte s otvorom od minimalno 3 mm.
- Koristite samo odgovarajuće izolacijske uređaje: automatske sklopke, osigurače (osigurače na uvrtnje izvaditi iz ležišta), sklopke i releje zemnog spoja.

Upotreba

 **Upozorenje** Opasnost od ozljede, opekline ili strujnog udara.

- Prije prve upotrebe uklonite ambalažu, naljepnice i zaštitnu foliju (ako postoji).
- Ovaj uređaj upotrebljavajte u kućanstvu.
- Ne mijenjajte specifikacije ovog uređaja.
- Uređaj ne ostavljajte bez nadzora dok radi.
- Ne upravljajte uređajem vlažnim rukama ili kada je u doticaju s vodom.
- Pribor za jelo ili poklopce lonaca ne stavljajte na zone kuhanja. Zagrijat će se.
- Zonu kuhanja postavite na "isključeno" nakon svake uporabe.
- Uređaj ne koristite kao radnu površinu ili za čuvanje stvari.
- Ako je površina uređaja napukla, uređaj odmah isključite iz električne mreže. Na taj način sprječavate strujni udar.
- Kada hranu stavite u vruće ulje, ono može prskati.

 **Upozorenje** Opasnost od požara ili eksplozije.

- Masti i ulja prilikom zagrijavanja mogu stvoriti zapaljive pare. Plamen ili zagrijane predmete držite dalje od masti i ulja kad kuhate s njima.
- Pare koje ispušta vrlo vruće ulje mogu uzrokovati spontano izgaranje.
- Korišteno ulje koje sadrži ostatke hrane, može uzrokovati vatru pri nižim temperaturama nego ulje koje se koristi prvi put.
- Zapaljive predmete ili predmete namočene zapaljivim sredstvima ne stavljajte u uređaj, pored ili na njega.

 **Upozorenje** Postoji opasnost od oštećenja uređaja.


- Vruće posuđe ne držite na upravljačkoj ploči.
- Nemojte dopustiti da posuđe presuši.
- Pazite da vam predmeti ili posuđe na padnu na uređaj. Površina se može oštetiti.
- Zone kuhanja ne koristite s praznim posuđem ili bez posuđa.
- Na uređaj nemojte stavljati aluminijsku foliju.
- Posuđe od lijevanoga željeza, aluminijska ili posuđe s oštećenim dnom može ogrebiti staklo ili staklokeramiku. Te predmete uvijek podignite kada ih morate pomaknuti na površini za kuhanje.

Čišćenje i održavanje

 **Upozorenje** Postoji opasnost od oštećenja uređaja.

- Uređaj redovito očistite kako biste spriječili propadanje materijala površine.
- Za čišćenje uređaja ne koristite raspršivanje vode i pare.
- Uređaj očistite vlažnom mekom krpom. Koristite samo neutralna sredstva za čišćenje. Nikada ne koristite abrazivna sredstva, jastučice za ribanje, otapala ili metalne predmete.

Odlaganje

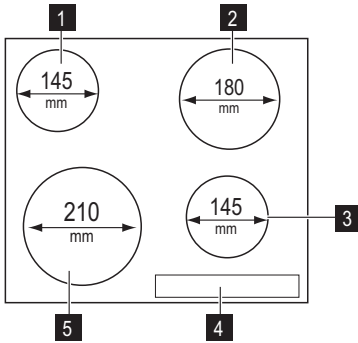
 **Upozorenje** Opasnost od ozljede ili gušenja.

- Za informacije o pravilnom odlaganju uređaja kontaktirajte komunalnu službu.
- Uređaj iskopčajte iz električne mreže.
- Odrežite električni kabel i bacite ga.

Servis

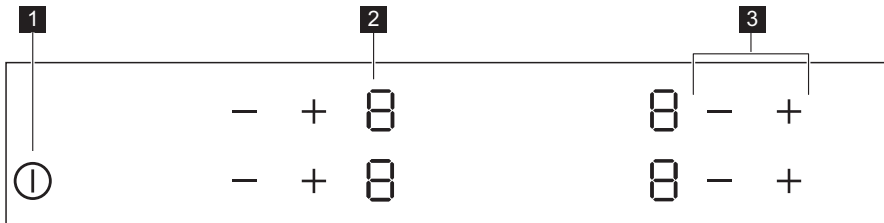
- Za popravak uređaja kontaktirajte servis. Preporučujemo korištenje isključivo originalnih rezervnih dijelova.

Opis proizvoda



- 1** Zona kuhanja
- 2** Zona kuhanja
- 3** Zona kuhanja
- 4** Upravljačka ploča
- 5** Zona kuhanja

Izgled upravljačke ploče



Za rad uređaja koristite polja senzora. Zasloni, indikatori i zvukovi govore koje funkcije rade.

	polje senzora	funkcija
1	ⓘ	Za uključivanje i isključivanje uređaja.
2	Zaslon stupnja kuhanja	Za prikaz stupnja kuhanja.
3	+ / -	Za povećanje ili smanjenje stupnja kuhanja.

Prikazi stupnja kuhanja

Opis	prikaza
ⓘ	Zona kuhanja je isključena.

Opis	prikaza
	Zona kuhanja je uključena.
	Došlo je do kvara.
	Zona kuhanja još je uvijek vruća (preostala toplina).
	Sigurnosna blokada za djecu je uključena.
	Uključilo se Automatsko isključivanje.

Indikator preostale topline

Upozorenje Opasnost od opekline uslijed preostale topline!

Svakodnevna uporaba

Upozorenje Pogledajte poglavlja Sigurnost.

Uključivanje i isključivanje

Dodirnite u trajanju od 1 sekunde za uključivanje ili isključivanje uređaja.

Automatsko isključivanje

Ova funkcija automatski isključuje uređaj ako:

- Su sva polja za kuhanje isključena ().
- Niste postavili stupanj kuhanja nakon uključivanja uređaja.
- Prolijete nešto po kontrolnoj ploči ili na ploču stavite nešto duže od 10 sekundi (lonac, krpu, itd.). Zvučni se signal čuje određeno vrijeme i uređaj se isključi. Uklonite predmet ili očistite upravljačku ploču.
- Ne isključujte zonu kuhanja ni ne mijenjajte stupanj kuhanja. Nakon nekog vremena pali se i uređaj se isključuje. Vidi u nastavku.
- Odnos između stupnja kuhanja i vremena funkcije automatskog isključivanja:
 - , - — 6 sati
 - - — 5 sati
 - — 4 sata
 - - — 1,5 sat

Podešavanje zagrijavanja

Dodirnite kako biste pojačali stupanj zagrijavanja. Dodirnite kako biste smanjili stupanj zagrijavanja. Zaslone prikazuje stupanj zagrijavanja. Za isključivanje zone za kuhanje istovremeno dodirnite i .

Sigurnosna blokada za djecu

Ova funkcija sprečava slučajno uključivanje uređaja.



Za uključivanje sigurnosne blokade za djecu

- Uređaj uključite pritiskom na . **Ne postavljajte stupanj kuhanja.**
- Dotaknite i zadržite za dvije prednje zone kuhanja u trajanju od 4 sekunde. Uključuje se simbol .
- Uređaj isključite pritiskom na .


Za isključivanje sigurnosne blokade za djecu

- Uređaj uključite pritiskom na . **Ne postavljajte stupanj kuhanja.** Dotaknite i zadržite za dvije prednje zone kuhanja u trajanju od 4 sekunde. Uključuje se simbol .
- Uređaj isključite pritiskom na .

Za premošćivanje sigurnosne blokade za djecu za samo jedan ciklus kuhanja


- Uređaj uključite pritiskom na  . Uključuje se simbol  .
- Dotaknite i zadržite — za dvije prednje zone kuhanja u trajanju od 4 sekunde. **Posta-**

vite stupanj kuhanja u sljedećih 10 sekundi. Možete rukovati uređajem.

- Kada isključite uređaj pomoću  , sigurnosne blokade za djecu ponovno radi.

Korisni savjeti i preporuke

Posuđe

 Informacije o posuđu

- Dno posuđa za kuhanje treba biti što je moguće deblje i ravnije.
- Posuđe od emajliranoga čelika ili s dnom od aluminija ili bakra može uzrokovati promjenu boje na staklokeramičkoj površini.

Ušteda energije

 Kako uštedjeti energiju

- Ako je moguće, posuđe poklopite poklopcem.
- Posuđe postavite na zonu kuhanja prije uključivanja.
- Polja za kuhanje isključite prije završetka kuhanja, kako biste iskoristili preostalu toplinu.
- Dno posude i polje za kuhanje trebali bi biti jednake veličine.

Primjeri primjene za kuhanje

Podaci u tablici dani su samo kao smjernice.

Stupanj zagrijavanja	Koristite za:	Vrijeme	Savjeti
1	Održavanje kuhane hrane toplom	po potrebi	Posudu poklopite poklopcem
1-2	Holandski umak, otopiti: maslac, čokoladu, želatinu	5-25 min	Povremeno promiješajte
1-2	Zgušnjavanje: mekani omleti, pržena jaja	10-40 min	Kuhajte poklopljeno
2-3	Kuhanje riže i jela na bazi mlijeka, zagrijavanje gotovih obroka	25-50 min	Dodajte najmanje dvostruko više vode nego riže, jela na mlijeku povremeno promiješajte
3-4	Kuhanje povrća, ribe, mesa na pari	20-45 min	Dodajte par žica tekućine
4-5	Krumpir kuhan na pari	20-60 min	Koristite maks. ¼ l vode na 750g krumpira
4-5	Kuhanje većih količina namirnica, variva i juha	60-150 min	Do 3 l tekućine plus sastojci
6-7	Lagano prženje: sitno izrezani sastojci u umaku, teleći Cordon-bleu, kotleti, sjeckano meso omotano tijestom, kobasice, jetra, zaprška, jaja, palačinke, ušticipci	po potrebi	Okrenite na drugu stranu nakon protoka polovice vremena

Stupanj zagrijavanja	Koristite za:	Vrijeme	Savjeti
7-8	Jako prženje, popečki od krumpira, odresci od buta, odresci	5-15 min	Okrenite na drugu stranu nakon protoka polovice vremena
9	Kuhanje velike količine vode, kuhanje tjestenine, za zapeći meso (gulaš, pečenje u loncu), prženje krumpirića u dubokom ulju		

Čišćenje i održavanje

Očistite uređaj nakon svake upotrebe. Uvijek koristite posuđe za kuhanje čistog dna.


i Ogrebotine ili tamne mrlje na staklokeramici ne utječu na rad uređaja.




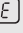
Za uklanjanje prljavštine:

1. – **Odmah uklonite:** plastiku koja se topi, plastičnu foliju i hranu koja sadrži šećer. U protivnom, prljavština može uzrokovati oštećenje uređaja. Koristite poseban strugač za staklo. Strugač stavite na staklenu površinu pod oštrim kutom i oštricu pomičite po površini.

- **Skinite nakon što se uređaj dovoljno ohladi:** krugove od kamenca i vode, mrlje od masnoće i metalnosajne promjene boje. Za čišćenje staklokeramike ili nehrđajućeg čelika koristite posebno sredstvo za čišćenje.
2. Očistite uređaj vlažnom krpom i s malo sredstva za čišćenje.
 3. Na kraju **prebrišite uređaj čistom krpom.**

Rješavanje problema

Problem	Mogući uzrok	Rješenje
Ne možete uključiti uređaj ili rukovati njime.	Uređaj nije priključen na električno napajanje ili nije pravilno priključen.	Provjerite je li uređaj pravilno priključen na električno napajanje (provjerite dijagram priključivanja). Ponovno uključite uređaj i unutar 10 sekundi postavite stupanj topline.
	Istovremeno ste dotaknuli 2 ili više polja senzora.	Dodirnite samo jedno polje senzora.
	Na upravljačkoj ploči ima vode ili masnih mrlja.	Očistite upravljačku ploču.
Oglasit će se zvučni signal i uređaj će se isključiti. Oglašava se zvučni signal kada je uređaj isključen.	Prekrili ste jedno ili više polja senzora.	Uklonite predmet s polja senzora.
Uređaj se isključuje.	Nečim ste prekrili polje senzora  .	Uklonite predmet s polja senzora.


Problem	Mogući uzrok	Rješenje
Ne uključuje se prikaz ostatka topline.	Zona kuhanja nije vruća jer je radila samo kratko vrijeme.	Ako je zona kuhanja radila dovoljno dugo da bi bila vruća, obratite se servisnoj službi.
Polja senzora se zagrijavaju.	Posuđe je preveliko ili ste ga stavili preblizu poljima za upravljanje.	Ako je potrebno, veliko posuđe stavite na stražnje zona kuhanja.
Uključuje se  .	Uključilo se Automatsko isključivanje.	Isključite i ponovno uključite uređaj.
Uključuje se  .	Sigurnosna blokada za djecu je u radu.	Pogledajte poglavlje "Svakodnevna uporaba".
Uključuju se  i broj.	Došlo je do pogreške na uređaju.	Uređaj isključite iz električne mreže na neko vrijeme. Isključite osigurač iz električne instalacije u kućanstvu. Ponovno ukopčajte. Ako se ponovno uključi  , obratite se servisnom centru.

Ako primjenom gore navedenih rješenja ne možete ukloniti problem, obratite se svom dobavljaču ili službi za kupce. Navedite podatke s nazivne pločice: troznamenastu slovnobrojčanu šifru za staklokeramiku (nalazi se u uglu staklene površine) i poruku pogreške koja se prikazuje.

Provjerite da ste ispravno rukovali uređajem. Ako ste nepravilno rukovali uređajem, rad servisera službe za kupce ili dobavljača neće biti besplatan, čak ni za vrijeme jamstvenog roka. Upute o službi za kupce i jamstvenim uvjetima nalaze se u u jamstvenoj knjižici.

Postavljanje

 **Upozorenje** Pogledajte poglavlja Sigurnost.

 Prije postavljanja

Prije postavljanja uređaja, zabilježite sve informacije s nazivne pločice. Nazivna pločica nalazi se na dnu kućišta uređaja.

- Model
- Broj proizvoda (PNC)
- Serijski broj

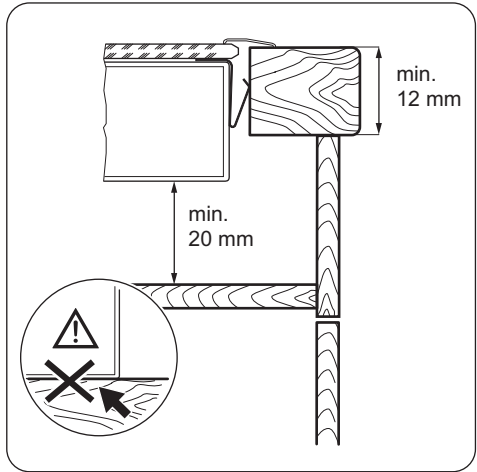
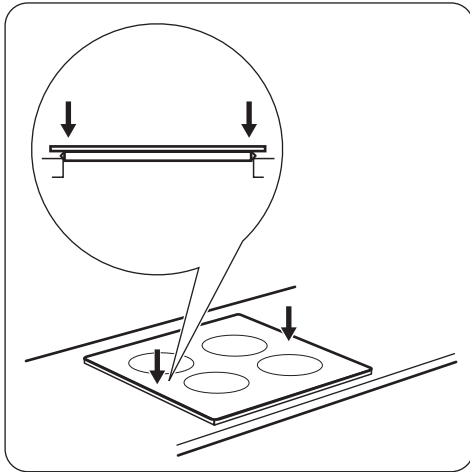
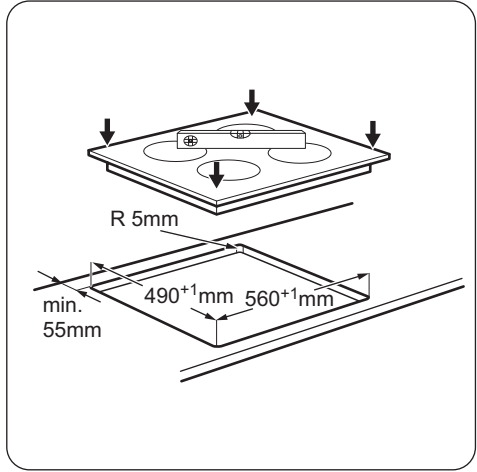
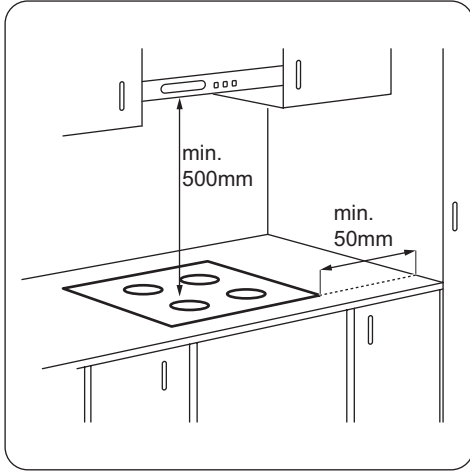
Ugradbeni uređaji

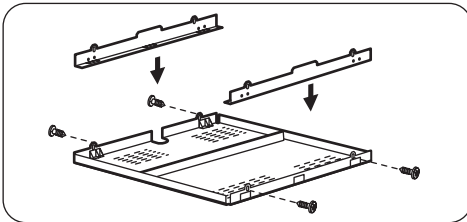
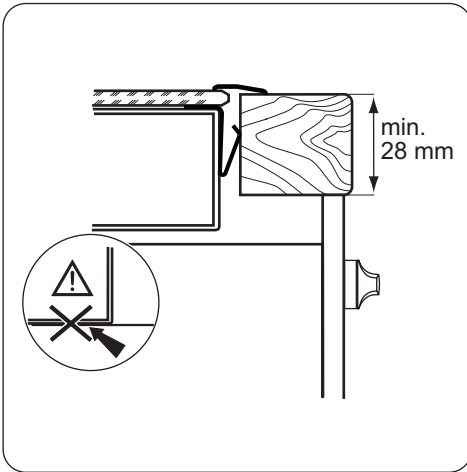
- Ugradbene uređaje smijete koristiti jedino nakon uklapanja u odgovarajuće, normirane ormare za ugradnju i radne ploče.

Spojni kabel

- Uređaj je opremljen spojnim kablom.
- Oštećeni električni kabel zamijenite specijalnim kablom (tipa H05BB-F Tmax 90°C; ili više). Obratite se svom lokalnom servisnom centru.

Sklop





Ako koristite zaštitnu kutiju (dodatni pribor¹⁾), zaštitna podloga ispod uređaja nije neophodna. Zaštitnu kutiju ne možete koristiti ako uređaj postavite iznad pećnice.

1) Zaštitna kutija je dodatna oprema i možda nije dostupna u nekim zemljama. Kontaktirajte lokalnog dobavljača.

Tehnički podaci

Modell ZEV36340XB

Typ 58 HAD 54 AO

Ser.Nr.

ZANUSSI

Prod.Nr. 949 595 578 00

220 - 240 V 50 - 60 Hz

Made in Germany

6.5 kW



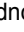
Snaga zona kuhanja

Zona kuhanja	Nazivna snaga (Maks. stupanj kuhanja) [W]
Stražnja desna — 180 mm	1800 W
Prednja desna — 145 mm	1200 W
Stražnja lijeva — 145 mm	1200 W
Prednja lijeva — 210 mm	2300 W

Briga za okoliš


Reciklirajte materijale sa simbolom ♻️.

Ambalažu za recikliranje odložite u prikladne spremnike.

Pomozite u zaštiti okoliša i ljudskog zdravlja, kao i u recikliranju otpada od električnih i elektroničkih uređaja. Uređaje označene simbolom  ne bacajte zajedno s kućnim otpadom. Proizvod odnesite na lokalno

reciklažno mjesto ili kontaktirajte nadležnu službu.

Ambalaža

 Materijali za ambalažu ekološki su prihvatljivi i mogu se reciklirati. Plastični dijelovi prepoznaju se po oznakama: >PE<, >PS<, itd. Ambalažu zbrinite kao kućni otpad na za to predviđenim mjestima.

Tartalomjegyzék

Biztonsági információk _____	13	Ápolás és tisztítás _____	19
Biztonsági előírások _____	14	Hibaelhárítás _____	19
Termékleírás _____	16	Üzembe helyezés _____	20
Napi használat _____	17	Műszaki információk _____	22
Hasznos javaslatok és tanácsok _____	18	Környezetvédelmi tudnivalók _____	23

A változtatások jogát fenntartjuk.

Biztonsági információk

Az üzembe helyezés és használat előtt gondosan olvassa el a mellékelt útmutatót. A nem megfelelő üzembe helyezés vagy használat által okozott károkért nem vállal felelősséget a gyártó. További tájékozódás érdekében tartsa elérhető helyen az útmutatót.

Gyermekek és fogyatékkal élő személyek biztonsága

 **Vigyázat** Fulladás, sérülés vagy tartós rokkantság kockázata.

- A készüléket 8 év feletti gyermekek és csökkent fizikai, értelmi vagy mentális képességű, illetve megfelelő tapasztalatok és ismeretek híján lévő személyek a biztonságukért felelős személy felügyelete mellett használhatják.
- Ne hagyja, hogy gyermekek játsszanak a készülékkel.
- Minden csomagolóanyagot tartson távol a gyermekektől.
- A gyermekeket és kedvenc háziállatokat tartsa távol a készüléktől működés közben, és működés után, lehűléskor. A készülék elérhető részei forróak.
- Ha rendelkezik gyermekbiztonsági zárral a készülék, akkor célszerű azt bekapcsolni.
- Gyermekek felügyelet nélkül nem végezhetnek tisztítási vagy karbantartási tevékenységet.

Általános biztonság

- Használat közben a készülék és az elérhető részek nagyon fel-forrósodhatnak. Ne érintse meg a fűtőelemeket.

- Ne működtesse a készüléket külső időzítővel vagy külön távirányító rendszerrel.
- Főzőlapon történő főzéskor az olaj vagy zsír felügyelet nélkül hagyása veszélyes lehet, és tűz keletkezhet.
- A tüzet ne próbálja meg eloltani vízzel, hanem kapcsolja ki a készüléket, és takarja le a lángokat például egy fedővel vagy tűzálló takaróval.
- Ne tároljon semmit sem a főzőfelületeken.
- A készülék tisztításához ne használjon gőzölős takarítógépet.
- Soha ne tegyen a főzőfelületre fémtárgyakat (fedők, kések, kanalak), mert azok felforrósodhatnak.
- Ha repedést lát az üvegkerámia felületen, kapcsolja ki a készüléket, nehogy áramütés érjen valakit.



Biztonsági előírások

Üzembe helyezés



Vigyázat A készüléket csak képezített személy helyezheti üzembe.

- Távolítsa el az összes csomagolóanyagot.
- Ne helyezzen üzembe, és ne is használjon sérült készüléket.
- Tartsa be a készülékhez mellékelt üzembe helyezési útmutatóban foglaltakat.
- Tartsa meg a minimális távolságot a többi készüléktől és egységtől.
- Súlyos a készülék, ezért legyen körültekintő a mozgatásakor. Mindig viseljen munkavédelmi kesztyűt.
- Megfelelő tömítőanyaggal védje a munkalap vágott felületeit a nedvesség ellen.
- Védje a készülék alját a gőztől és nedvességtől.
- Ne telepítse a készüléket ajtó mellé vagy ablak alá. Ezzel elkerülhető, hogy az ajtó vagy ablak kinyitásával leverje a forró főzőedényt a készülékről.
- Amikor fiókok felett helyezi üzembe a készüléket, akkor ellenőrizze, hogy van-e

megfelelő levegőkeringés a készülék alja és a felső fiók között.

- A készülék alja forróvá válhat. Javasoljuk, hogy építsen be egy nem éghető elválasztó lapot a készülék alá, hogy az aljához való hozzáférést megakadályozza.

Elektromos csatlakoztatás



Vigyázat Tűz- és áramütésveszély.

- Minden elektromos csatlakoztatást szakképzett villanszerelőnek kell elvégeznie.
- A készüléket kötelező földelni.
- Bármilyen beavatkozás előtt ellenőrizni kell, hogy a berendezés le lett-e választva az elektromos hálózatról.
- Használjon megfelelő típusú hálózati kábelt.
- Ne hagyja, hogy az elektromos vezetékek összegabalyodjanak.
- Ügyeljen arra, hogy a hálózati kábel vagy dugója (ha van) ne érjen a készülékhez vagy a forró főzőedényekhez, amikor a készüléket a közeli csatlakozóaljzathoz csatlakoztatja.


- Ellenőrizze, hogy megfelelően van-e üzembe helyezve a készülék. A hálózati vezeték dugója és a konnektor közötti gyenge vagy rossz érintkezés miatt a csatlakozás túlságosan felforrósodhat.
- Ügyeljen arra, hogy az érintésvédelem ki legyen építve.
- Használjon feszültségmentesítő bilincset a vezetékhez.
- Ügyeljen a hálózati csatlakozódugó (ha van) és a hálózati kábel épségére. Ha a hálózati kábel cserére szorul, forduljon a márkaszervizhez vagy villanyszerelőhöz.
- Az elektromos készüléket egy szigetelőberendezéssel kell ellátni, amely lehetővé teszi, hogy minden ponton leválassza a készüléket az elektromos hálózatról. A szigetelőberendezésnek legalább 3 mm-es érintkezőtávolsággal kell rendelkeznie.
- Kizárólag megfelelő szigetelőberendezést alkalmazzon: hálózati túlterhelésvédő megszakítót, biztosítékot (a tokból eltávolított csavaros típusú biztosítékot), földzárlatkioldót és védőrelét.

Használat


 **Vigyázat** Sérülés-, égés- és áramütésveszély.

- Az első használat előtt távolítsa el a csomagolóanyagot, a tájékoztató címkéket és a védőfóliát (ha van).
- A készüléket háztartási környezetben használja.
- Ne változtassa meg a készülék műszaki jellemzőit.
- Működés közben tilos a készüléket felügyelet nélkül hagyni.
- Ne működtesse a készüléket nedves kézzel, vagy amikor az vízzel érintkezik.
- Soha ne tegyen a főzőzónákra evőeszközöket vagy fedőket. Ezek üzem közben forróvá válnak.
- Használat után kapcsolja ki a főzőzónákat.
- Ne használja a készüléket munka- vagy tárolófelületként.

- Amennyiben a készülék felülete megrepedt, azonnal válassza le a készüléket az elektromos hálózatról. Ez a lépés az áramütés elkerüléséhez szükséges.
- Amikor az élelmiszert forró olajba helyezi, az olaj kifröccsenhet.


 **Vigyázat** Tűz- és robbanásveszély.

- A felforrósított zsírok és olajok gyúlékony gőzöket bocsáthatnak ki. Zsírral vagy olajjal való főzéskor tartsa azoktól távol a nyílt lángot és a forró tárgyakat.
- A nagyon forró olaj által kibocsátott gőzök öngyulladását okozhatnak.
- Az ételmaradékot tartalmazó használt olaj az első használatkor alkalmazott hőfoknál alacsonyabb értéken is tüzet okozhat.
- Ne tegyen gyúlékony anyagot vagy gyúlékony anyaggal szennyezett tárgyat a készülékbe, annak közelébe, illetve annak tezejére.

 **Vigyázat** A készülék károsodásának veszélye áll fenn.

- Ne helyezzen forró főzőedényt a kezelőpánelleire.
- Ne hagyja, hogy a főzőedényből elforrjon a folyadék.
- Ügyeljen arra, hogy ne ejtsen tárgyat vagy főzőedényt a készülékre. A készülék felülete megsérülhet.
- Üres főzőedénnyel vagy főzőedény nélkül ne kapcsolja be a főzőzónákat.
- Ne tegyen alufóliát a készülékre.
- Az öntöttvasból vagy alumínium öntvényből készült, illetve sérült aljú edények megkarcolhatják az üveg- vagy üvegkerámia felületet. Az ilyen tárgyakat mindig emelje fel, ha a főzőfelületen odébb szeretné helyezni ezeket.

Ápolás és tisztítás

 **Vigyázat** A készülék károsodásának veszélye áll fenn.

- Rendszeresen tisztítsa meg a készüléket, hogy elkerülje a felületének rongálódását.

- A készülék tisztításához ne használjon víz-sugarat vagy gőzt.
- A készüléket puha, nedves ruhával tisztítsa. Csak semleges tisztítószerrel használjon. Ne használjon súrolószert, súrolószivacsot, oldószert vagy fém tárgyat.

Ártalmatlanítás

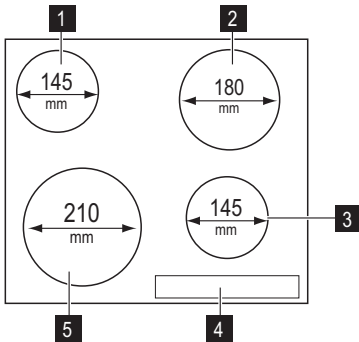
- ⚠ **Vigyázat** Sérülés- vagy fulladásveszély.
- A készülék megfelelő ártalmatlanítására vonatkozó tájékoztatásért lépjen kapcsolatba a helyi hatóságokkal.

- Bontsa a készülék hálózati csatlakozását.
- Vágja le a hálózati tápkábelt, és helyezze a hulladékba.

Szerviz

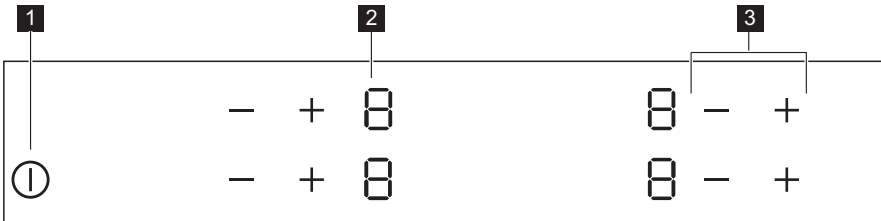
- A készülék javítását bízza márkavizyre. Kizárólag eredeti alkatrészek használatát javasoljuk.

Termékleírás



- 1** Főzőzóna
- 2** Főzőzóna
- 3** Főzőzóna
- 4** Kezelőpanel
- 5** Főzőzóna

Kezelőpanel elrendezés



A készülék működtetéséhez használja az érzékelőmezőket. Kijelzések, visszajelzők és hangok jelzik, hogy mely funkciók működnek.

	érzékelőmező	funkció
1	ⓘ	A készülék be- és kikapcsolása.
2	Hőfokbeállítás kijelzése	Jelzi a hőfokbeállítást.
3	+ / -	A hőbeállítások növelése, illetve csökkentése.

Hőbeállítás kijelzések

Kijelzés	Leírás
⏻	A főzőzóna ki van kapcsolva.
⏻ - ⏻	A főzőzóna működik.
⏻	Üzemzavar lépett fel.
H	Egy főzőzóna még mindig forró (maradékhő).
L	A gyermekbiztonsági eszköz működésben van.
-	Működik az Automatikus kikapcsolás.

Maradékhő visszajelző

⚠ **Vigyázat** H Maradékhő miatti égési sérülések veszélye!

Napi használat

⚠ **Vigyázat** Lásd a „Biztonság” című részt.

Bekapcsolás és kikapcsolás

Érintse meg a ⓘ gombot 1 másodpercig a készülék indításához vagy leállításához.

Automatikus kikapcsolás

A funkció automatikusan leállítja a készüléket, ha:

- valamennyi főzőzóna ki van kapcsolva (⏻).
- Nem állította be a hőfokot, miután bekapcsolta a készüléket.
- Több mint 10 másodpercig valamivel (pl. edény, konyharuha stb.) letakarta a kezelőpanelt, vagy ráöntött valamit. Hangjelzés ismétlődik egy ideig, és a készülék kikapcsol. Távolítsa el a tárgyat, vagy tisztítsa meg a kezelőpanelt.
- Nem állított le egy főzőzónát, illetve nem módosította a hőfokbeállítást. Bizonyos idő

után a ⏻ szimbólum világítani kezd, és a készülék kikapcsol. Lásd alább.

- A hőbeállítás és az Automatikus kikapcsolás időtartamai közötti kapcsolat:
 - ⏻ , ⓘ - ⏻ — 6 óra
 - ⏻ - ⏻ — 5 óra
 - ⏻ — 4 óra
 - ⏻ - ⏻ — 1,5 óra




A hőfokbeállítás

Érintse meg a + gombot a hőfok növeléséhez. Érintse meg a - gombot a hőfok csökkentéséhez. A kijelzőn a hőfokbeállítás látható. A főzőzóna kikapcsolásához érintse meg egyszerre a + és - gombot.



A gyermekbiztonsági eszköz


Ez a funkció megakadályozza a készülék véletlen üzemeltetését.

A gyermekbiztonsági eszköz bekapcsolása




- Kapcsolja be a készüléket a  gombbal. **Ne módosítsa a hőbeállítást.**
- Érintse meg 4 másodpercig az elülső főzőzónák mindkét — gombját. A kijelzőn megjelenik a  szimbólum.
- Kapcsolja ki a készüléket a  gombbal.

A gyermekbiztonsági eszköz kikapcsolása

- Kapcsolja be a készüléket a  gombbal. **Ne módosítsa a hőbeállítást.** Érintse meg 4 másodpercig az elülső főzőzónák mindkét — gombját. A kijelzőn megjelenik a  szimbólum.


- Kapcsolja ki a készüléket a  gombbal.

A gyermekbiztonsági eszköz hatálytalanítása egyetlen főzési műveletre

- Kapcsolja be a készüléket a  gombbal. A kijelzőn megjelenik a  szimbólum.
- Érintse meg 4 másodpercig az elülső főzőzónák mindkét — gombját. **Végezze el a hőbeállítást 10 másodpercen belül.** Működtetheti a főzőlapot.
- Amikor a készüléket a  kapcsolóval állítja le, ismételten üzembe lép a gyermekbiztonsági eszköz.


Hasznos javaslatok és tanácsok

Főzőedény

 Tájékoztató a főzőedényekről

- A főzőedény alja legyen minél vastagabb és laposabb.
- A zománcozott acél-, illetve az alumínium- vagy rézaljú edények az üvegkerámia felület elszíneződését válthatják ki.

Energiatakarékosság

 Hogyan lehet takarékoskodni az energiával

- Lehetőség szerint mindig tegyen fedőt a főzőedényre.

- A főzőedényt már elindítás előtt tegye rá a főzőzónára.
- A főzőzónákat a főzési ciklus befejeződése előtt zárja el, hogy a maradékhőt is fel tudja használni.
- Az edényaljak és a főzőzónák méretének mindig meg kell egyezniük.

Példák különböző főzési alkalmazásokra

A táblázatban szereplő adatok csak útmutatásul szolgálnak.

Hőfok-beállítás	Használat:	Idővezérelt száritás	Tanácsok
1	Tartsa melegen az elkészült ételt	szükség szerint	Tegyen fedőt a főzőedényre
1-2	Hollandi mártás, olvasztás: vaj, csokoládé, zselatín	5-25 perc	Időnként keverje meg
1-2	Keményítés: könnyű omlett, sült tojás	10-40 perc	Fedővel lefedve készítse
2-3	Rizs és tejalapú ételek párolása, készételek felmelegítése	25-50 perc	A folyadék mennyisége legalább kétszerese legyen a rizsének, a tejet kevergesse főzés közben
3-4	Zöldségek, hal gőzölése, hús párolása	20-45 perc	Adjon hozzá néhány teáskanál folyadékot

Hőfok-beállítás	Használat:	Idővezérelt száritás	Tanácsok
4-5	Burgonya gőzölése	20-60 perc	750 g burgonyához max. ¼ l vizet használjon
4-5	Nagyobb mennyiségű étel, raguk és levelek készítése	60-150 perc	Legfeljebb 3 l folyadék plusz a hozzávalók
6-7	Kímélő sütés: bécsi szelet, borjúhús, cordon bleu, borda, húspogácsa, kolbász, máj, rántás, tojás, palacsinta, fánk	szükség szerint	Féldőben fordítsa meg
7-8	Erős sütés, burgonyatallér, bélszín, marhaszeletek	5-15 perc	Féldőben fordítsa meg
9	Nagymennyiségű víz forralása, tészta kifőzése, hús barnítása (gulyás, serpenyős sülték), burgonya bő olajban sütése		

Ápolás és tisztítás

Minden használat után tisztítsa meg a készüléket.

Mindig olyan sütőlapot használjon melyeknek tiszta az alja.

i Az üvegkerámián megjelenő karcolások vagy sötét foltok nem befolyásolják a készülék működését.

A szennyeződés eltávolítása:

- **Azonnal távolítsa el:** a megolvadt műanyagot vagy folpackot, illetve a cukros ételmaradványt. Ha ezt nem teszi meg, a szennyeződés károsíthatja a készüléket. Használjon üvegfelületekhez tervezett speciális kaparóeszközt.

között. Állítsa éles szögben az üvegkerámia felületre a kaparókést, majd csúsztassa végig a pengét a felületen.

- **Akkor távolítsa el, ha a készülék már megfelelően lehűlt:** vízkő foltokat, vízmaradványokat, zsírfoltokat, fémes elszíneződéseket. Használjon üvegkerámia vagy rozsdamentes acél felületre való tisztítószeret.
- Tisztítsa meg a készüléket enyhén mosószeres nedves ruhával.
 - Végül **törölje szárazra a készüléket tiszta ruhával.**

Hibaelhárítás

Jelenség	Lehetséges ok	Javítási mód
Nem lehet elindítani vagy üzemeltetni a készüléket.	A készülék nincs csatlakoztatva az elektromos hálózathoz, vagy csatlakoztatása nem megfelelő.	Ellenőrizze, hogy a készülék jól van-e csatlakoztatva az elektromos hálózathoz (lásd a bekötési rajzot).
		Indítsa el újra a készüléket, és 10 másodpercen belül állítsa be a hőfokot.
	Kettő vagy több érzékelőmezőt érintett meg egyszerre.	Egyszerre csak egy érzékelőmezőt érintsen meg.


Jelenség	Lehetséges ok	Javítási mód
	Víz- vagy zsírfoltok vannak a kezelőpanelen.	Tisztítsa meg a kezelőpanelt.
Hangjelzés hallható, és a készülék kikapcsol. Amikor a készülék kikapcsol, egy hangjelzés hallható.	Letakart egy vagy több érzékelőmezőt.	Vegyen le minden tárgyat az érzékelőmezőkről.
A készülék kikapcsol.	Valamit rátett a(z)  érzékelőmezőre.	Vegyen le minden tárgyat az érzékelőmezőről.
A maradék hő visszajelző nem kapcsol be.	A főzőzóna még nem forrósodott fel, mert csak rövid ideig működött.	Ha a főzőzóna elég ideig működött, és forrónak kellene lennie, forduljon a márkaszervizhez.
Az érzékelőmező felmelegszik.	A főzőedény túl nagy vagy túl közel tette a kezelőpanelhez.	Ha szükséges, tegye a nagy főzőedényeket a hátsó főzőlapokra.
A(z)  visszajelző világítani kezd.	Működik az Automatikus kikapcsolás.	Kapcsolja ki a készüléket, majd kapcsolja be újra.
A(z)  visszajelző világítani kezd.	A gyermekbiztonsági funkció működésben van.	Olvassa el a „Napi használat” című fejezetet.
A(z)  visszajelző és egy szám jelenik meg.	Üzemzavar lépett fel.	Húzza ki egy időre a készülék hálózati kábelének csatlakozódugóját a csatlakozóaljzatból. Kapcsolja le a biztosítékot az otthoni elektromos rendszerben. Ezután csatlakoztassa újra a készüléket. Ha a(z)  szimbólum újra világít, hívja a márkaszervizt.


Ha a fenti megoldásokat már megpróbálta, de nem tudta megoldani a problémát, keresse fel a vásárlás helyét vagy a vevőszolgálatot. Adja meg nekik az adattáblán olvasható adatokat, az üvegkerámia háromjegyű kódját (az üvegfelület sarkában látható), valamint a megjelenő hibaüzenetet.

Győződjön meg arról, hogy a készüléket szakszerűen működteti-e. Ha nem megfelelő-

en üzemeltette a készüléket, az ügyfélszolgálat szerelője vagy az eladó kiszállása nem lesz ingyenes, még a garanciális időszakban sem. Az ügyfélszolgálatral és a garanciális feltételekkel kapcsolatos tájékoztatást a garanciakönyvben találja meg.

Üzembe helyezés

 **Vigyázat** Lásd a „Biztonság” című részt.

 A szerelést megelőző teendők

A készülék beszerelése előtt az adattáblán található alábbi adatokat jegyezze fel. Az adattábla a készülékház alsó részén található.

- Típus
- PNC (Termékszám)
- Sorozatszám

Beépített készülékek

- Csak azután használhatja a beépített készülékeket, hogy a készüléket beszerelte a

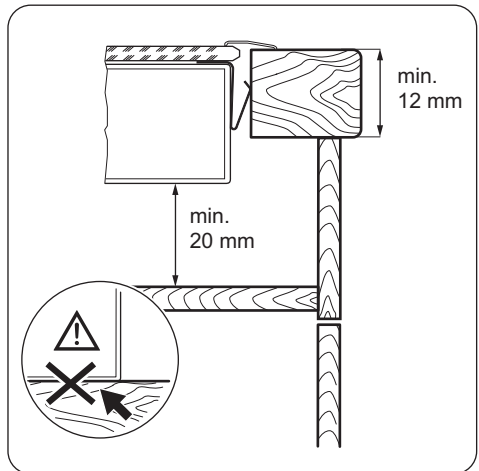
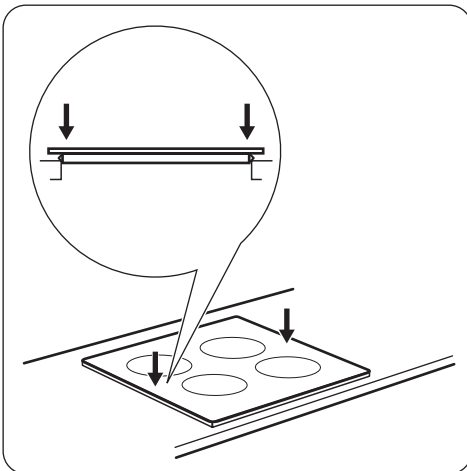
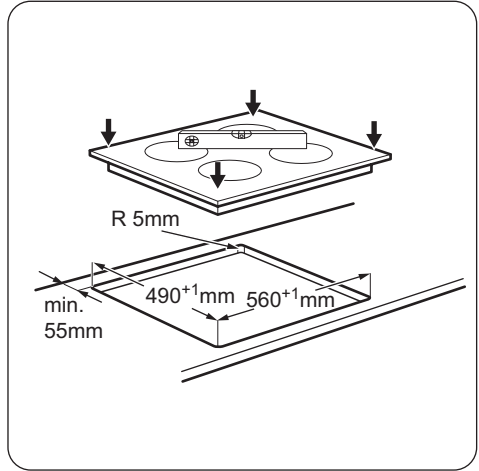
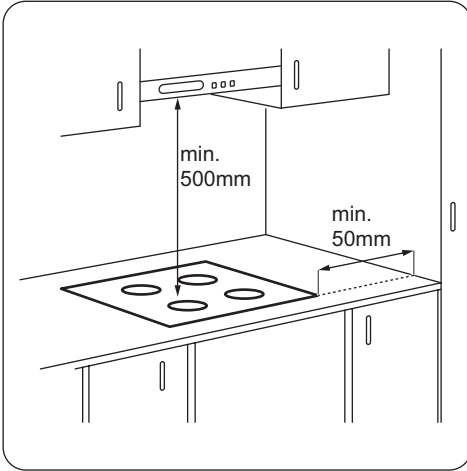
szabványoknak megfelelő beépített szekrényekbe és munkafelületekbe.

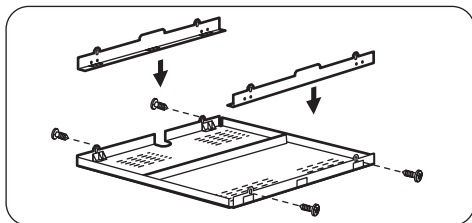
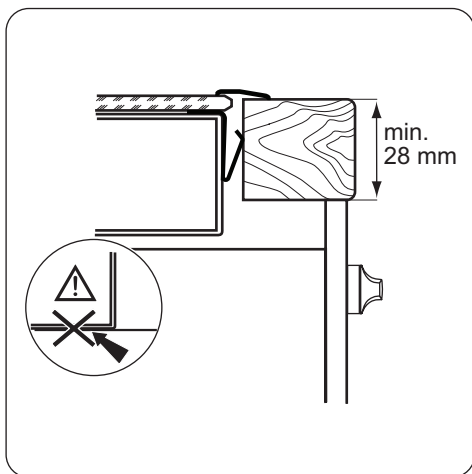
Csatlakozó kábel

- A készüléket csatlakozó vezetékkel együtt szállítják.

- A megsérült hálózati vezetéket cserélje ki speciális (H05BB-F típusú, legalább $T_{max.} = 90\text{ }^{\circ}\text{C}$ -ot elviselő) vezetékre. Forduljon a helyi márkaszervizhez.

Összeszerelés





Ha védődobozt használ (kiegészítő tartozék¹⁾), a készülék alá nem szükséges védőpadlózatot helyezni.

A védődoboz nem használható, ha a készüléket egy sűtő fölött helyezi el.

1) Lehetséges, hogy a védődoboz bizonyos országokban nem érhető el. Kérjük, keresse fel helyi értékesítőjét.

Műszaki információk

Modell ZEV36340XB

Typ 58 HAD 54 AO

Ser.Nr.

ZANUSSI

Prod.Nr. 949 595 578 00

220 - 240 V 50 - 60 Hz

Made in Germany

6.5 kW




Főzőzónák teljesítménye

Főzőzóna	Névleges teljesítmény (Max. hőfokbeállítás) [W]
Jobb hátsó — 180 mm	1800 W
Jobb első — 145 mm	1200 W
Bal hátsó — 145 mm	1200 W
Bal első — 210 mm	2300 W


Környezetvédelmi tudnivalók

A következő jelzéssel ellátott anyagokat hasznosítsa újra: ♻️. Újrahasznosításhoz tegye a megfelelő konténerekbe a csomagolást.

Járuljon hozzá környezetünk és egészségünk védelméhez, és hasznosítsa újra az elektromos és elektronikus hulladékot. A  tiltó szimbólummal ellátott készüléket ne dobja a háztartási hulladék közé. Juttassa el a készüléket a helyi újrahasznosító telepre,

vagy lépjen kapcsolatba a hulladékkezelésért felelős hivatallal.

Csomagolóanyag

 A csomagolóanyagok környezetbarátak és újrahasznosíthatóak. A műanyag komponensek azonosítását a jelölés biztosítja: >>PE<<, >PS<, stb. A csomagolóanyagokat háztartási hulladékként a területi hulladékkezelő létesítménybe juttassa el.

Cuprins


Informații privind siguranța _____	24	Îngrijirea și curățarea _____	30
Instrucțiuni privind siguranța _____	25	Depanare _____	30
Descrierea produsului _____	27	Instalarea _____	31
Utilizarea zilnică _____	28	Informații tehnice _____	33
Sfaturi utile _____	29	Protejarea mediului înconjurător _____	34

Ne rezervăm dreptul asupra efectuării de modificări.

Informații privind siguranța

Înainte de instalarea și de utilizarea aparatului, citiți cu atenție instrucțiunile furnizate. Producătorul nu este responsabil dacă instalarea și utilizarea incorectă a aparatului provoacă răni și daune. Păstrați întotdeauna instrucțiunile împreună cu aparatul pentru consultare ulterioară.

Siguranța copiilor și a persoanelor vulnerabile

 **Avertizare** Risc de sufocare, de rănire sau de provocare a unei incapacități funcționale permanente.


- Acest aparat poate fi utilizat de copiii cu vârsta mai mare de 8 ani, de persoanele cu capacități fizice, senzoriale sau mentale reduse sau de persoanele fără cunoștințe sau experiență dacă sunt supravegheate de o persoană responsabilă pentru siguranța lor.
- Nu lăsați copiii să se joace cu aparatul.
- Nu lăsați la îndemâna copiilor ambalajul produsului.
- Nu lăsați copiii și animalele să se apropie de aparat atunci când acesta este în funcțiune sau când se răcește. Componentele accesibile sunt fierbinți.
- Dacă aparatul are un dispozitiv de siguranță pentru copii, vă recomandăm să-l activați.
- Curățarea și întreținerea curentă nu trebuie efectuate de copii nesupravegheați.

Aspecte generale privind siguranța

- Aparatul și părțile accesibile ale acestuia devin fierbinți pe durata utilizării. Nu atingeți elementele de încălzire.
- A nu se folosi aparatul prin intermediul unui cronometru extern sau cu un sistem telecomandat separat.
- Gătirea neasistată la plită folosind grăsimi sau ulei poate fi periculoasă și poate provoca un incendiu.
- Nu încercați niciodată să stingeți focul cu apă. Opritiți aparatul și acoperiți flacăra cu un capac sau cu o pătură anti-incendiu.
- Nu depozitați nimic pe suprafețele de gătit.
- Nu folosiți un aparat de curățat cu abur pentru a curăța aparatul.
- Obiectele de metal, de ex. cuțitele, furculițele, lingurile și capacele nu trebuie puse pe suprafața plitei, deoarece se pot înfierbânta.
- Dacă suprafața vitroceramică este crăpată, opritiți aparatul pentru a evita riscul de electrocutare.

Instrucțiuni privind siguranța


Instalarea

 **Avertizare** Doar o persoană calificată va instala acest aparat.

- Îndepărtați toate ambalajele.
- Dacă aparatul este deteriorat, nu îl instalați sau utilizați.
- Respectați instrucțiunile de instalare furnizate împreună cu aparatul.
- Respectați distanțele minime față de alte aparate și corpuri de mobilier.
- Procedați cu atenție sporită atunci când mutați aparatul deoarece acesta este greu. Purtați întotdeauna mănuși de protecție.
- Închideți etanș suprafețele tăiate cu un agent de etanșare pentru ca umezeala să nu umfle materialul.


- Protejați partea de jos a aparatului de abur și umezeală.
- Nu așezați aparatul lângă o ușă sau sub o fereastră. Astfel, vasele fierbinți de pe aparat nu vor cădea atunci când ușa sau fereastra va fi deschisă.
- Dacă aparatul este așezat deasupra unor sertare, verificați dacă spațiul dintre partea de jos a aparatului și sertarul de sus este suficient pentru a permite circulația aerului.
- Baza aparatului poate deveni fierbinte. Vă recomandăm să instalați sub aparat un panou de separare ignifug pentru a preveni accesarea bazei acestuia.

Conexiunea la rețeaua electrică


 **Avertizare** Risc de incendiu și de electrocutare.

- Toate conexiunile electrice trebuie realizate de către un electrician calificat.
- Aparatul trebuie legat la o priză cu împământare-CP.
- Înainte de a efectua orice tip de operație, asigurați-vă că ați deconectat aparatul de la sursa de curent.
- Folosiți un cablu de alimentare electrică adecvat.
- Nu permiteți încălcirea cablurilor electrice.
- Nu lăsați cablul de alimentare sau ștecherul (dacă există) să atingă aparatul fierbinte sau vase fierbinți atunci când conectați aparatul la prizele din vecinătate
- Verificați dacă aparatul a fost instalat corect. Cablurile de alimentare electrică și ștecherurile (dacă există) slăbite sau incorecte pot să provoace încălzirea excesivă a terminalului.
- Verificați dacă este instalată protecția la electrocutare.
- Pentru cablu, folosiți o clemă pentru reducerea tensionării
- Procedați cu atenție pentru a nu deteriora ștecherul (dacă există) sau cablul de alimentare electrică. Contactați centrul de service sau un electrician pentru a schimba un cablu de alimentare deteriorat.
- Instalația electrică trebuie să fie prevăzută cu un dispozitiv de izolare, care să vă permită să deconectați aparatul de la rețea la toți polii. Dispozitivul izolator trebuie să aibă o deschidere între contacte de cel puțin 3 mm.
- Folosiți doar dispozitive de izolare adecvate: întrerupătoare pentru protecția liniei, siguranțe (siguranțe înfiletabile scoase din suport), contactori și declanșatori la protecție împământare.


Utilizarea

-  **Avertizare** Pericol de vătămare, arsuri sau electrocutare.
- Scoateți toate ambalajele, etichetele și foliile de protecție (dacă există) înainte de prima utilizare.

- Utilizați acest aparat într-un mediu casnic.
- Nu modificați specificațiile acestui aparat.
- Nu lăsați aparatul nesupravegheat în timpul funcționării.
- Nu acționați aparatul având mâinile umede sau când acesta este în contact cu apa.
- Nu puneți tacâmuri sau capace de oale pe zonele de gătit. Acestea devin fierbinți.
- După utilizare, opriți zona de gătit.
- Nu utilizați aparatul ca suprafață de lucru sau ca loc de depozitare.
- Dacă suprafața aparatului este crăpată, deconectați imediat aparatul de la rețeaua electrică. Procedați astfel pentru a preveni electrocutarea.
- Când puneți alimente în ulei fierbinte, pot să sară stropi.

 **Avertizare** Pericol de explozie sau incendiu.

- Grăsimile și uleiul, atunci când sunt încălzite, pot elibera vapori inflamabili. Țineți flăcările sau obiectele încălzite departe de grăsimi și uleiuri atunci când gătiți.
- Vaporii pe care îi eliberează uleiul foarte fierbinte pot să se aprindă spontan.
- Uleiul folosit, care conține resturi de mâncare, poate lua foc la temperaturi mai mici decât uleiul care este utilizat pentru prima dată.
- Produsele inflamabile sau obiectele umezite cu produse inflamabile nu trebuie introduse în aparat, nici puse adiacent sau deasupra acestuia.

 **Avertizare** Pericol de deteriorare a aparatului.

- Nu țineți vase pe panoul de comandă.
- Nu permiteți evaporarea completă a lichidului din vase.
- Procedați cu atenție pentru a nu lăsa obiecte sau vase să cadă pe aparat. Suprafața poate fi deteriorată.
- Nu activați zonele de gătit dacă pe acestea nu se află vase sau vasele sunt goale.
- Nu puneți folie din aluminiu pe aparat.

- Vasele realizate din fontă, aluminiu sau cu bazele deteriorate pot zgâria suprafața din sticlă sau vitroceramică. Ridicați întotdeauna aceste obiecte atunci când trebuie să le mutați pe plita de gătit.

Îngrijirea și curățarea

- ⚠ **Avertizare** Pericol de deteriorare a aparatului.
- Curățați regulat aparatul pentru a preveni deteriorarea materialului de la suprafață.
- Nu folosiți apă pulverizată și abur pentru curățarea aparatului.
- Curățați aparatul cu o lavetă moale și umedă. Utilizați numai detergenți neutri. Nu folosiți produse abrazive, bureți abrazivi, solvenți sau obiecte metalice.

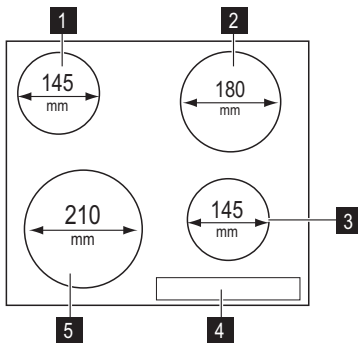
RECICLAREA

- ⚠ **Avertizare** Pericol de rănire sau de sufocare.
- Contactați autoritatea locală pentru informații privind aruncarea adecvată a acestui aparat.
- Deconectați aparatul de la sursa de alimentare.
- Tăiați cablul electric și îndepărtați-l.

Service

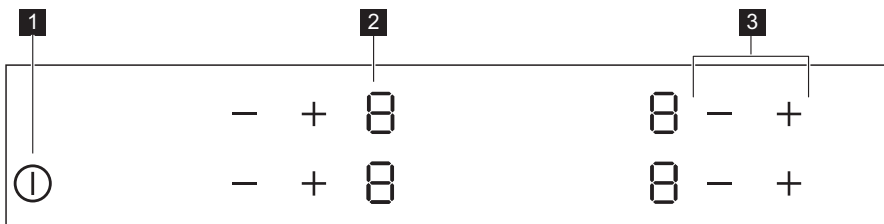
- Contactați centrul de service pentru repararea aparatului. Vă recomandăm să utilizați doar piese de schimb originale.

Descrierea produsului



- 1** Zonă de gătit
- 2** Zonă de gătit
- 3** Zonă de gătit
- 4** Panou de comandă
- 5** Zonă de gătit

Configurația panoului de comandă



Folosiți câmpurile cu senzori pentru controlul aparatului. Afișajele, indicatoarele și semnalele sonore indică funcțiile active.

	câmp senzor	funcție
1	ⓘ	Pentru activarea și dezactivarea aparatului.
2	Afișajul nivelului de căldură	Pentru a afișa nivelul de căldură.
3	+ / -	Pentru a crește sau descrește nivelul de căldură.

Afișajele nivelurilor de căldură

Afișaj	Descriere
⓪	Zona de gătit este dezactivată.
1 - 9	Zona de gătit funcționează.
E	Există o defecțiune.
H	O zonă de gătit este încă fierbinte (căldură reziduală).
L	Dispozitivul de siguranță pentru copii funcționează.
-	Oprirea automată este activă.

Afișajul căldurii reziduale

⚠ **Avertizare** **H** Pericol de ardere datorită căldurii reziduale!

Utilizarea zilnică

⚠ **Avertizare** Consultați capitolele privind Siguranța.

Activarea și dezactivarea

Atingeți ⓘ timp de 1 secundă pentru a activa sau dezactiva aparatul.

Oprirea automată

Funcția dezactivează automat aparatul dacă:

- Toate zonele de gătit sunt dezactivate (⓪).
- Nu setați nivelul de căldură după activarea aparatului.
- Vărsați ceva sau puneți ceva pe panoul de comandă pentru mai mult de 10 secunde (o tigaie, o cârpă etc.). Este emis un semnal acustic și aparatul se dezactivează. Îndepărtați obiectul sau curățați panoul de comandă.

• Nu dezactivați o zonă de gătit sau nu modificați nivelul de căldură. După un timp se aprinde [-], iar aparatul se dezactivează. Vezi mai jos.

• Relația dintre setarea nivelului de căldură și duratele funcției de dezactivare automată:

- [0], [1] - [2] — 6 ore
- [3] - [4] — 5 ore
- [5] — 4 ore
- [6] - [9] — 1,5 ore

Nivelul de gătit

Atingeți + pentru a crește nivelul de gătit.




Atingeți - pentru a reduce nivelul de gătit.

Nivelul de gătit apare pe afișaj. Atingeți + și - în același timp pentru a dezactiva zona de gătit.


Dispozitivul de siguranță pentru copii


Această funcție împiedică utilizarea accidentală a aparatului.


Pentru a activa Dispozitivul de siguranță pentru copii

- Activați aparatul cu  . **Nu setați nivelurile de gătit.**
- Atingeți ambele butoane — ale zonelor de gătit din față timp de 4 secunde. Simbolul  se aprinde.
- Dezactivați aparatul cu  .



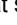
Pentru a dezactiva Dispozitivul de siguranță pentru copii

- Activați aparatul cu  . **Nu setați nivelurile de gătit.** Atingeți ambele butoane — ale

zonelor de gătit din față timp de 4 secunde. Simbolul  se aprinde.


- Dezactivați aparatul cu  .

Pentru a trece peste Dispozitivul de siguranță pentru copii doar pentru o singură dată

- Activați aparatul cu  . Simbolul  se aprinde.
- Atingeți ambele butoane — ale zonelor de gătit din față timp de 4 secunde. **Reglați nivelul de gătit în decurs de 10 secunde.** Puteți utiliza aparatul.
- Când dezactivați aparatul cu  , Dispozitivul de siguranță pentru copii intră în funcțiune din nou.


Sfaturi utile

Vesela

 Informații despre veselă

- Baza vasului trebuie să fie cât mai groasă și cât mai plană posibil.
- Vesela din oțel emailat sau cu fund din aluminiu sau cupru poate duce la modificarea culorii suprafeței vitroceramice.

Economisirea energiei

 Cum se economisește energia

- Dacă este posibil, puneți întotdeauna capac pe veselă.

- Așezați vesela înainte de a porni zona de gătit.
- Opriți zonele de gătit înainte de terminarea duratei de gătit, pentru a utiliza căldura reziduală.
- Fundul oalei și zona de gătit trebuie să fie de aceeași dimensiune.

Exemple de utilizări ale aparatului

Datele din tabel sunt doar orientative.

Nivel de gătit	Utilizare pentru:	Durăta	Recomandări
1	Mențineți caldă mâncarea pe care ați gătit-o	conform necesităților	Puneți un capac pe vas
1-2	Sos olandez, topit: unt, ciocolată, gelatină	5-25 min	Amestecați din când în când
1-2	Solidificare: omlete pufoase, ouă ochiuri	10-40 min	Gătiți cu capacul pus
2-3	Fierberea înăbușită a orezului și a mâncărilor care conțin lapte, încălzirea alimentelor preparate	25-50 min	Adăugați minim de două ori mai mult lichid decât orez, amestecați în timpul gătitului mâncărilor care conțin lapte

Nivel de gătit	Utilizare pentru:	Durată	Recomandări
3-4	Pentru a găti la aburi legume, pește, carne	20-45 min	Adăugați câteva linguri de lichid
4-5	Cartofi gătiți la abur	20-60 min	Utilizați maxim ¼ l apă pentru 750 g de cartofi
4-5	Gătirea unor cantități mai mari de alimente, tocane și supe	60-150 min	Până la 3 l lichid plus ingrediente
6-7	Prăjire ușoară: escalop, cordon bleu de vițel, șnițele, chiftele, cărnați, ficat, răntaş, ouă, clătite, gogoși	conform necesităților	Întoarceți la jumătatea duratei de gătit
7-8	Crochete de cartofi, mușchiuleț, cotlete, bine făcute	5-15 min	Întoarceți la jumătatea duratei de gătit
9	Pentru a fierbe o cantitate mare de apă, paste, pentru a prăji carnea la suprafață (gulaș, friptură înăbușită), pentru a prăji intens cartofi-pai		

Îngrijirea și curățarea

Curățați aparatul după fiecare întrebuințare. Întotdeauna utilizați vase de gătit cu fundul curat.

i Zgârieturile sau petele închise la culoare pe suprafața de vitroceramică nu cauzează niciun efect asupra modului de funcționare al aparatului.

Pentru a curăța murdăria:





- **Înlăturați imediat:** plasticul topit, foliile din plastic și alimentele cu zahăr. În caz contrar, murdăria poate deteriora aparatul. Folosiți o racletă specială pentru sticlă. Deplasați oblic racleta pe

suprafața vitrată, la un unghi mare și îndepărtați resturile de pe suprafață.

- **Eliminați după ce aparatul s-a răcit suficient:** depuneri de calcar, pete de apă și de grăsime, decolorări metalice strălucitoare. Utilizați un agent de curățare special pentru suprafețe vitroceramice sau oțel inoxidabil.
- Curățați aparatul cu o lavetă umedă și puțin detergent.
 - În final, **uscați aparatul ștergându-l cu o cârpă curată.**

Depanare


Problemă	Cauză posibilă	Soluție
Aparatul nu poate fi pornit sau utilizat.	Aparatul nu este conectat la o sursă electrică sau este conectat incorect.	Verificați dacă aparatul este corect conectat la sursa electrică (consultați schema de conectare).
		Activați aparatul din nou și setați nivelul de căldură în mai puțin de 10 secunde.
	Ați atins 2 sau mai multe câmpuri cu senzor în același timp.	Atingeți doar un câmp cu senzor.

Problemă	Cauză posibilă	Soluție
	Pe panoul de comandă este apă sau acesta este acoperit cu stropi de grăsime.	Ștergeți panoul de comandă.
Este emis un semnal acustic și aparatul se dezactivează. Când aparatul se dezactivează este emis un semnal acustic.	Ați pus un obiect pe unul sau mai multe câmpuri cu senzor.	Îndepărtați obiectul de pe câmpurile cu senzor.
Aparatul se dezactivează.	Ați pus un obiect pe câmpul cu senzor ①.	Îndepărtați obiectul de pe câmpul cu senzor.
Indicatorul căldurii reziduale nu se aprinde.	Zona de gătit nu este fierbinte pentru că a fost utilizată numai o perioadă scurtă de timp.	Dacă zona de gătit a funcționat suficient de mult pentru a fi fierbinte, contactați centrul de servicii.
Câmpurile cu senzor se înfierbântă.	Vasul este prea mare sau l-ați pus prea aproape de butoane.	Puneți vesela mare pe zonele de gătit din spate, dacă este necesar.
Se aprinde  .	Oprirea automată este activă.	Dezactivați aparatul și activați-l din nou.
Se aprinde  .	Este activ Dispozitivul de siguranță pentru copii.	Consultați capitolul "Utilizarea zilnică".
Este afișat  și un număr.	Aparatul prezintă o eroare.	Deconectați un timp aparatul de la sursa de alimentare electrică. Deconectați siguranța de la sistemul electric al locuinței. Reconectați. Dacă simbolul  se aprinde din nou, contactați centrul de servicii.

Dacă ați încercat soluțiile de mai sus și nu ați putut rezolva problema, contactați distribuitorul dumneavoastră sau serviciul de relații cu clienții. Oferiți informațiile de pe plăcuța cu date tehnice, codul format din trei caractere pentru vitroceramică (se află în colțul suprafeței de sticlă) și mesajul de eroare care urmează.

Asigurați-vă că ați utilizat corect aparatul. În caz contrar, trebuie să plătiți intervenția tehnicianului de la centrul de servicii local sau a distribuitorului, chiar și în perioada de garanție. Instrucțiunile cu privire la servicii clienți și condiții de garanție găsiți în broșura de garanție.

Instalarea

 **Avertizare** Consultați capitolele privind Siguranța.

 Înaintea instalării

Anterior instalării aparatului, notați informațiile de mai jos de pe plăcuța cu datele tehnice. Aceasta este amplasată pe partea inferioară a carcasei aparatului.

- Model
- Numărul produsului (PNC)
- Numărul de serie

Aparatele încastrate

- Utilizați aparatele încastrate numai după ce asamblați aparatul în unități de mobilier și

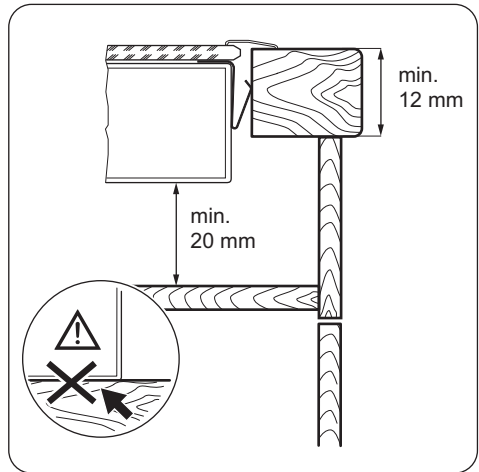
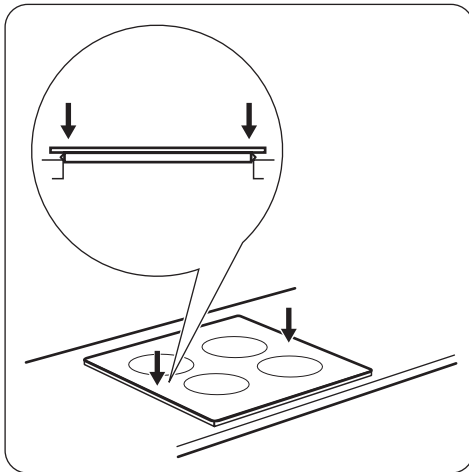
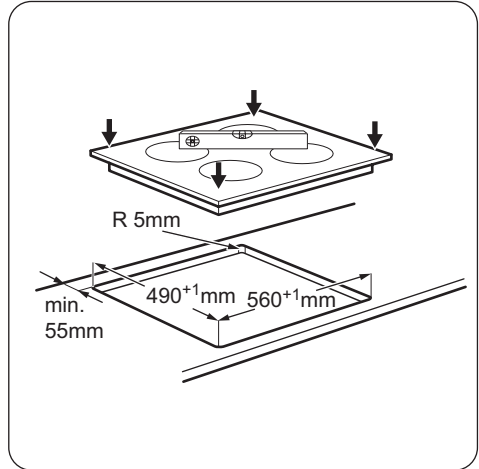
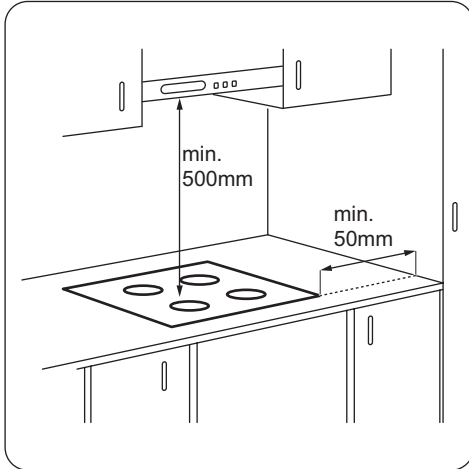
suprafețe de lucru ce corespund standardelor.

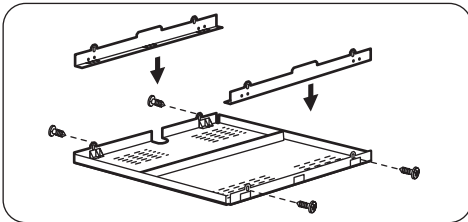
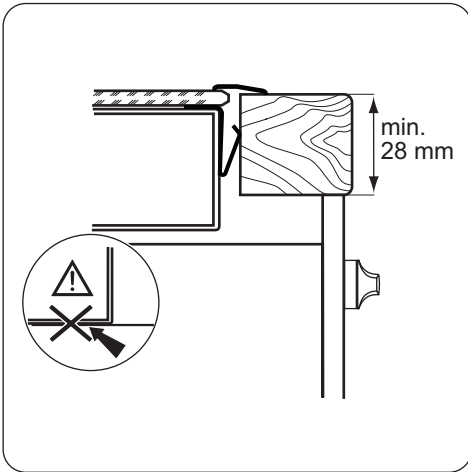
Cablul conector

- Aparatul este furnizat cu un cablu conector.

- Înlocuiți cablul de alimentare electrică deteriorat cu un cablu special (tip H05BB-F Tmax 90 °C; sau de capacitate mai mare). Adresați-vă centrului de service local.

Asamblarea





Dacă folosiți o cutie de protecție (accesoriu suplimentar¹⁾), podeaua de protecție de sub aparat nu mai este necesară. Nu puteți folosi cutia de protecție dacă instalați aparatul deasupra unui cuptor.

1) Cutia de protecție nu este disponibilă în toate țările. Contactați furnizorul.

Informații tehnice

Modell ZEV36340XB

Typ 58 HAD 54 AO

Ser.Nr.

ZANUSSI

Prod.Nr. 949 595 578 00

220 - 240 V 50 - 60 Hz

Made in Germany

6.5 kW



Puterea zonelor de gătit


Zonă de gătit	Putere nominală (nivel maxim de căldură) [W]
Dreapta-sparte: 180 mm	1800 W

Zonă de gătit	Putere nominală (nivel maxim de căldură) [W]
Dreapta-față: 145 mm	1200 W
Stânga-spate: 145 mm	1200 W
Stânga-față: 210 mm	2300 W

Protejarea mediului înconjurător

Reciclați materialele marcate cu simbolul ♻️. Pentru a recicla ambalajele, acestea trebuie puse în containerele corespunzătoare. Ajutați la protejarea mediului și a sănătății umane și la reciclarea deșeurilor din aparatele electrice și electrocasnice. Nu aruncați aparatele marcate cu acest simbol ♻️ împreună cu deșeurile menajere. Returnați produsul la centrul local de reciclare sau contactați administrația orașului dvs.

Materialele de ambalare

 Materialele de ambalare sunt prietenoase cu mediul și pot fi reciclate. Componentele din plastic sunt identificate prin marcate: >PE<, >PS<, etc. Aruncați materialele de ambalare în recipientele adecvate din instalațiile pentru gunoi comunitare.

Vsebina

Navodila za varno uporabo _____	35	Vzdrževanje in čiščenje _____	40
Varnostna navodila _____	36	Odpravljanje težav _____	41
Opis izdelka _____	38	Namestititev _____	42
Vsakodnevna uporaba _____	39	Tehnične informacije _____	44
Koristni namigi in nasveti _____	40	Skrb za varstvo okolja _____	45

Pridržujemo si pravico do sprememb.

Navodila za varno uporabo

Pred namestitvijo in uporabo naprave natančno preberite priložena navodila. Proizvajalec ni odgovoren za poškodbe in škodo, nastalo zaradi napačne namestitve in uporabe. Navodila shranite skupaj z napravo za poznejšo uporabo.

Varnost otrok in ranljivih oseb

⚠ Opozorilo! Nevarnost zadušitve, poškodbe ali trajne telesne okvare.

- To napravo lahko uporabljajo otroci od osmega leta naprej ter osebe z zmanjšanimi telesnimi, čutnimi ali razumskimi sposobnostmi ali s pomanjkanjem izkušenj ter znanja le pod nadzorom odrasle osebe ali osebe, ki je odgovorna za njihovo varnost.
- Preprečite, da bi se otroci igrali z napravo.
- Vse dele embalaže hranite zunaj dosega otrok.
- Ko naprava deluje ali se ohlaja, poskrbite, da bodo otroci in hišni ljubljenci dovolj oddaljeni od nje. Dostopni deli so vroči.
- Če ima naprava varovalo za otroke, priporočamo, da ga vklopite.
- Čiščenja in uporabniškega vzdrževanja ne smejo izvajati otroci brez nadzora.


Splošna varnostna navodila

- Naprava in dostopni deli se med uporabo segrejejo. Ne dotikajte se grelcev.

- Naprave ne upravljajte z zunanjo programsko uro ali ločenim sistemom za daljinsko upravljanje.
- Kuhanje na kuhalni plošči z maščobo ali oljem brez nadzora je lahko nevarno in lahko pripelje do požara.
- Ognja nikoli ne poskušajte pogasiti z vodo, ampak izklopite napravo in nato prekrijte ogenj, npr. s pokrovom ali požarno odejo.
- Ne shranjujte predmetov na kuhalnih površinah.
- Naprave ne čistite s paro.
- Ne postavljajte kovinskih predmetov, kot so noži, vilice, žlice in pokrovke na površino kuhalne plošče, ker se lahko segrejejo.
- V primeru počene površine steklokeramične plošče izklopite napravo, da preprečite možnost udara električnega toka.

Varnostna navodila

Namestititev


 **Opozorilo!** To napravo lahko namesti le strokovno usposobljena oseba.

- Odstranite vso embalažo.
- Ne nameščajte ali uporabljajte poškodovane naprave.
- Upoštevajte navodila za namestititev, priložena napravi.
- Upoštevajte predpisano najmanjšo razdaljo do drugih naprav in enot.
- Pri premikanju naprave bodite previdni, ker je težka. Vedno nosite zaščitne rokavice.
- Izreze zatesnite s tesnilom, da vlaga ne povzroči nabrekovanja.
- Spodnjo stran naprave zaščitite pred paro in vlago.
- Naprave ne nameščajte v bližino vrat ali pod okna. Na ta način preprečite, da bi vroča posoda padla z naprave, ko odprete vrata ali okno.
- Če napravo namestite nad predale, mora biti razmak med spodnjim delom naprave

in zgornjim predalom dovolj velik za kroženje zraka.

- Spodnji del naprave se lahko segreje. Priporočamo, da pod napravo namestite nevlnetljivo ločevalno ploščo za preprečitev dostopa do spodnjega dela.

Priključitev na električno napetost


 **Opozorilo!** Nevarnost požara in električnega udara.

- Električno priključitev mora opraviti usposobljen električar.
- Naprava mora biti ozemljena.
- Pred katerikoli posegom se prepričajte, da naprava ni priključena na električno omrežje.
- Uporabite pravi električni priključni kabel.
- Napajalni kabel se ne sme zaplesti.
- Poskrbite, da se napajalni kabel ali vtič (če obstaja) ne dotika vroče naprave ali posode, ko napravo vključite v bližnje vtičnice.
- Naprava mora biti nameščena pravilno. Zaradi slabo pritrenega in napačnega napa-


jalnega kabla ali vtiča (če obstaja) se lahko pregreje priključek.

- Poskrbite za namestitvev zaščite pred udarom.
- Kabel zaščitite pred natezno obremenitvijo.
- Pazite, da ne poškodujete vtiča (če obstaja) ali kabla. Za zamenjavo poškodovanega kabla se obrnite na servis ali električarja.
- Električna napeljava mora imeti izolacijsko napravo, ki omogoča odklop naprave z omrežja na vseh polih. Izolacijska naprava mora imeti med posameznimi kontakti minimalno razdaljo 3 mm.
- Uporabite le prave izolacijske naprave: odklopnike, varovalke (talilne varovalke odvijte iz nosilca), zaščitne naprave na diferenčni tok in kontaktorje.

Uporaba


 **Opozorilo!** Nevarnost poškodbe, opeklin ali električnega udara.

- Pred prvo uporabo odstranite vso embalažo, etikete in zaščitno folijo (če obstaja).
- To napravo uporabljajte v gospodinjstvu.
- Ne spreminjajte specifikacij te naprave.
- Med delovanjem naprave ne puščajte brez nadzora.
- Naprave ne upravljajte z mokrimi rokami ali ko je v stiku z vodo.
- Na kuhališča ne odlagajte pribora ali pokrovov posod. Segrejejo se.
- Kuhališče po uporabi »izklopite«.
- Naprave ne uporabljajte kot delovno površino ali za odlaganje.
- Če je površina naprave počena, napravo takoj izključite iz napajanja. Na ta način preprečite električni udar.
- Ko daste hrano v vroče olje, to lahko brizgane.

 **Opozorilo!** Obstaja nevarnost požara ali eksplozije.


- Maščobe in olja lahko ob segrevanju sproščajo vnetljive hlape. Plamenov ali segreth predmetov ne približujte maščobam in olju, ko kuhate z njimi.

- Hlapi, ki jih sproščajo zelo vroča olja, lahko povzročijo nepričakovan vžig.
- Uporabljena olja, ki lahko vsebujejo ostanke hrane, lahko povzročijo požar pri nižjih temperaturah od prvič uporabljenih olj.
- V napravo, njeno bližino ali nanjo ne postavljajte vnetljivih izdelkov ali mokrih predmetov z vnetljivimi izdelki.

 **Opozorilo!** Obstaja nevarnost škode na napravi.


- Vroče posode ne postavljajte na upravljalno ploščo.
- Ne dovolite, da iz posode povre vsa tekočina.
- Pazite, da predmeti ali posode ne padejo na napravo. Lahko se poškoduje površina.
- Ne vkaplajte kuhališč s prazno posodo ali brez posode.
- Na napravo ne dajajte aluminijaste folije.
- Posoda iz litega železa, aluminija ali s poškodovanim dnom lahko opraska stekleno ali steklokeramično ploščo. Pri prestavljanju na kuhhalno površino jo vedno dvignite.

Nega in čiščenje

 **Opozorilo!** Obstaja nevarnost škode na napravi.

- Napravo redno čistite, da preprečite poškodbe materiala na površini.
- Za čiščenje naprave ne uporabljajte vodnega curka in pare.
- Napravo očistite z vlažno mehko krpo. Uporabljajte samo nevtralne detergente. Za čiščenje ne uporabljajte abrazivnih čistil, grobih gob, topil ali kovinskih predmetov.

Odstranjevanje

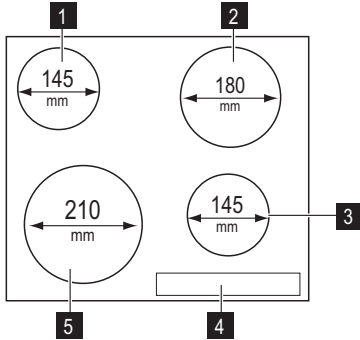
 **Opozorilo!** Nevarnost poškodbe ali zadušitve.

- Za informacije o pravilnem odstranjevanju naprave se obrnite na občinsko upravo.
- Napravo izključite iz napajanja.
- Odrežite električni priključni kabel in ga zavrzite.

Servis

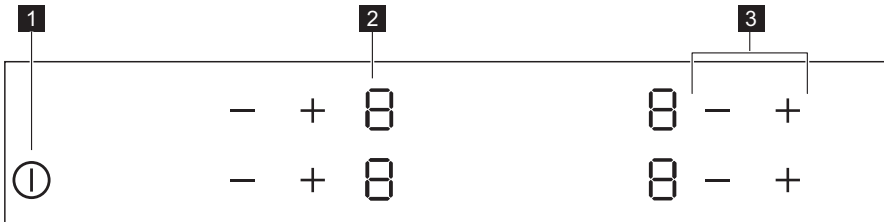
- Za popravilo naprave se obrnite na servis. Priporočamo le uporabo originalnih nadomestnih delov.

Opis izdelka



- 1** Kuhališče
- 2** Kuhališče
- 3** Kuhališče
- 4** Upravljalna plošča
- 5** Kuhališče

Razporeditev na upravljalni plošči



Napravo upravljajte s senzorskimi polji. Prikazovalniki, indikatorji in zvoki vas opozorijo na vklopljene funkcije.

	Senzorsko polje	Funkcija
1	ⓘ	Za vklop in izklop naprave.
2	Prikaz stopnje kuhanja	Za prikaz nastavljene stopnje kuhanja.
3	+ / -	Za zvišanje ali znižanje stopnje kuhanja.

Prikazovalniki stopnje kuhanja

Prikazovalnik	Opis
0	Kuhališče je izklopljeno.

Prikazovalnik	Opis
I - 9	Kuhališče deluje.
E	Prišlo je do okvare.
H	Kuhališče je še vedno vroče (akumulirana toplota).
L	Vklopljeno je varovalo za otroke.
-	Deluje samodejni izklop.

Indikator akumulirane toplote

Opozorilo! Nevarnost opeklin zaradi akumulirane toplote!

Vsakodnevna uporaba

Opozorilo! Oglejte si poglavja o varnosti.

Vklop in izklop

Za vklop ali izklop naprave za 1 sekundo pritisnite I .

Samodejni izklop

Funkcija samodejno izklopi napravo, če:

- So vsa kuhališča izklopljena (E).
- Ne nastavite stopnje kuhanja po vklopu naprave.
- Ste nekaj polili ali položili na upravljalno ploščo za več kot 10 sekund (posodo, krpo itd.). Oglasi se zvočni signal in naprava se izklopi. Odstranite predmet oz. očistite upravljalno ploščo.
- Ne izklopite kuhališča oziroma ne spremenite stopnje kuhanja. Po določenem času se prikaže - in naprava se izklopi. Glejte spodaj.
- Razmerje med stopnjo kuhanja in časi funkcije samodejnega izklopa:
 - 1 , 2 - 2 — 6 ur
 - 3 - 4 — 5 ur
 - 5 — 4 ure
 - 6 - 9 — 1,5 ure

Stopnja kuhanja

Za višanje stopnje kuhanja pritisnite + . Za nižanje stopnje kuhanja pritisnite - . Na pri-

kazovalniku je prikazana nastavljena stopnja kuhanja. Za izklop kuhališča istočasno pritisnite + in - .

Varovalo za otroke

Funkcija preprečuje nenameren vklop naprave.

Za vklop varovala za otroke

- Vklonite napravo z I . **Ne nastavite stopnje kuhanja.**
- Štiri sekunde držite pritisnjeno polje - obeh sprednjih kuhališč. Zasveti simbol L .
- Izklopite napravo z I .

Za izklop varovala za otroke


- Vklonite napravo z I . **Ne nastavite stopnje kuhanja.** Štiri sekunde držite pritisnjeno polje - obeh sprednjih kuhališč. Zasveti simbol E .
- Izklopite napravo z I .

Izklop varovala za otroke za določen čas kuhanja

- Vklonite napravo z I . Zasveti simbol L .
- Štiri sekunde držite pritisnjeno polje - obeh sprednjih kuhališč. **V 10 sekundah nastavite stopnjo kuhanja.** Napravo lahko uporabljate.
- Ko izklopite napravo s pritiskom I , se varovalo za otroke ponovno vklopi.

Koristni namigi in nasveti

Posoda

 Informacije o posodi

- Dno posode mora biti čim bolj debelo in ravno.
- Posoda iz emajliranega jekla in z aluminijastim ali bakrenim dnom lahko na steklokeramični plošči pusti barvno sled.

Varčevanje z energijo

 Kako varčevati z energijo

- Posodo po možnosti pokrijte s pokrovko.

- Posodo postavite na kuhališče tik pred vklopom.
- Kuhališča izklopite pred zaključkom časa kuhanja ter za dokončanje izkoristite akumulirano toploto.
- Velikosti dna posode in kuhališča morata biti enaki.


Primeri kuhanja

Podatki v razpredelnici so samo za orientacijo.

Stopnja kuhanja	Uporaba:	Čas	Nasveti
1	Ohranjanje skuhane hrane tople	po potrebi	Pokrijte posodo
1-2	Holandska omaka, topljenje: masla, čokolade, želatine	5-25 min	Občasno premešajte
1-2	Zgoščanje: omelete, pečena jajca	10-40 min	Kuhajte v posodi s pokrovko
2-3	Počasno kuhanje riža in mlečnih jedi, pogrevanje pripravljenih jedi	25-50 min	Vode dodajte najmanj dvakrat toliko, kot je riža, mlečne jedi mešajte med kuhanjem
3-4	Kuhanje zelenjave, rib na pari; dušenje mesa	20-45 min	Dodajte nekaj žlic tekočine
4-5	Kuhanje krompirja	20-60 min	Uporabite maks. ¼ l vode za 750 g krompirja
4-5	Kuhanje večjih količin živil, enolončnic in juh	60-150 min	Do 3 l tekočine ter sestavin
6-7	Zmerno cvrtje: pečen zrezek, telečji cordon bleu, kotleči, žepki, klobase, jetra, bešamel, jajca, palačinke, krofi	po potrebi	Obrnite po polovici časa priprave
7-8	Intenzivno cvrtje: pražen krompir, ledvena pečenka, zrezki	5-15 min	Obrnite po polovici časa priprave
9	Prekuhanje večjih količin vode, kuhanje testenin, popečenje mesa (golaž, dušena govedina), cvrenje ocvrtega krompirja		

Vzdrževanje in čiščenje

Napravo po vsaki uporabi očistite. Vedno uporabljajte posodo s čistim dnom.



 Praske ali temni madeži na steklokeramični plošči ne vplivajo na delovanje naprave.


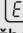
Za odstranitev umazanije:

- **Takoj odstranite:** stopljeno plastiko, plastično folijo in živila, ki vsebujejo sladkor. V nasprotnem primeru lahko umazanija povzroči poškodbo naprave. Uporabite posebno strgalo za steklo. Strgalo postavite pod ostrim kotom na stekleno površino in z rezilom potegnite po površini.
 - **Odstranite, ko je naprava že dovolj hladna:** ostanke vodnega kamna in

- vode, maščobne madeže in svetla kovinska obarvanja. Uporabite čistilno sredstvo za steklokeramiko ali nerjavno jeklo.
- Napravo očistite z vlažno krpo in malo pralnega sredstva.
- Na koncu **napravo s čisto krpo obrišite do suhega.**

Odpravljanje težav


Težava	Možen vzrok	Rešitev
Naprave ni mogoče vklopiti ali je uporabljati.	Naprava ni priključena na napajanje ali je priključena nepravilno.	Preverite, ali je naprava pravilno priključena na napajanje (glejte vezalno shemo). Napravo ponovno vklopite in v manj kot 10 sekundah nastavite stopnjo kuhanja.
	Sočasno ste se dotaknili dveh ali več senzorskih polj.	Dotaknite se samo enega senzorskega polja.
	Na upravljalni plošči je voda ali mastni madeži.	Očistite upravljalno ploščo.
Oglasi se zvočni signal in naprava se izklopi. Ko je naprava izklopljena, se oglasi zvočni signal.	Prekrili ste eno ali več senzorskih polj.	Predmet odstranite s senzorskih polj.
Naprava se izklopi.	Senzorsko polje ① ste z nečim prekrili.	Odstranite predmet s senzorskega polja.
Indikator akumulirane toplote ne zasveti.	Kuhališče ni vroče, ker je bilo vklopljeno samo kratek čas.	Če je bilo kuhališče vklopljeno dovolj dolgo, da bi moralo biti vroče, se obrnite na servisno službo.
Senzorska polja so vroča.	Posoda je prevelika oz. ste jo postavili preblizu upravljalnih polj.	Večjo posodo po potrebi postavite na zadnje kuhališče.
Prikaže se  .	Deluje samodejni izklop.	Izklopite napravo in jo ponovno vklopite.
Prikaže se  .	Vklopljena je funkcija varovala za otroke.	Glejte poglavje »Vsakodnevna uporaba«.


Težava	Možen vzrok	Rešitev
Prikažeta se  in številka.	Prišlo je do napake v napravi.	Napravo za nekaj časa izključite iz električnega omrežja. Odklopite varovalko električnega omrežja v vašem domu. Znova jo priklopite. Če ponovno zasveti simbol  , se obrnite na servisno službo.

Če motnje tudi s pomočjo zgornjih nasvetov ne morete odpraviti, se obrnite na vašega trgovca ali pooblaščen servis. Navedite podatke s ploščice za tehnične navedbe, trimestno črkovno kodo za steklokeramično ploščo (v vogalu plošče) in sporočilo o napaki, ki se prikaže.

Zagotovite, da pravilno upravljate z napravo. V nasprotnem primeru servisiranje s strani servisne službe ali trgovca ne bo brezplačno, tudi v času veljanja garancije. Informacije o servisni službi in garancijskih pogojih so podane v garancijski knjižici.

Namestitev

 **Opozorilo!** Oglejte si poglavja o varnosti.

 Pred namestitvijo

Pred namestitvijo naprave si zabeležite vse informacije s ploščice za tehnične navedbe. Ploščica za tehnične navedbe se nahaja na dnu ohišja naprave.

- Model
- Številka izdelka (PNC)
- Serijska številka

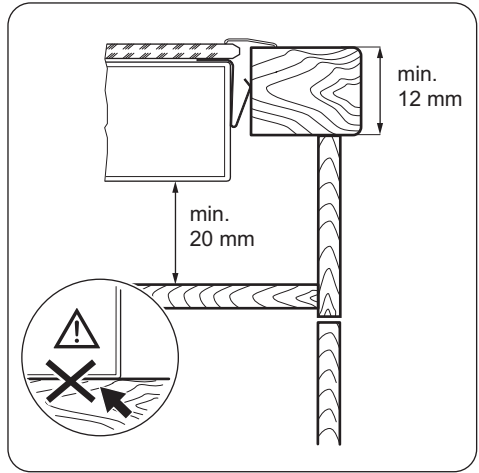
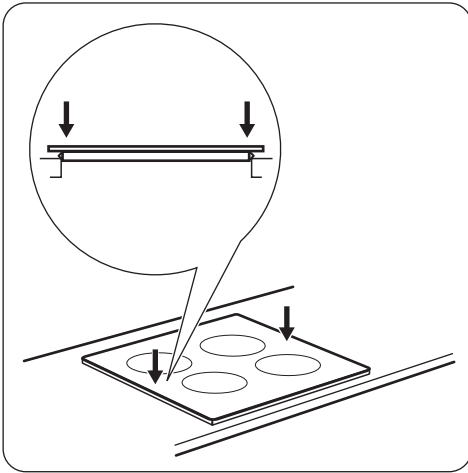
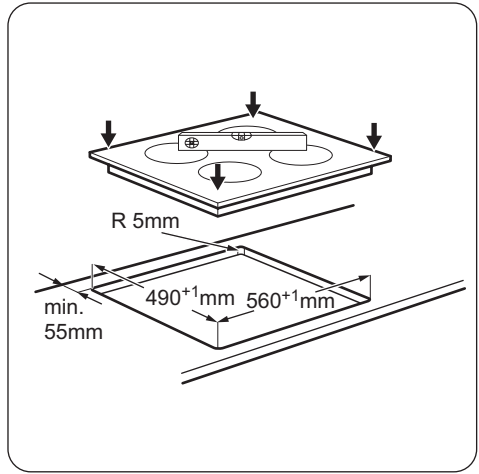
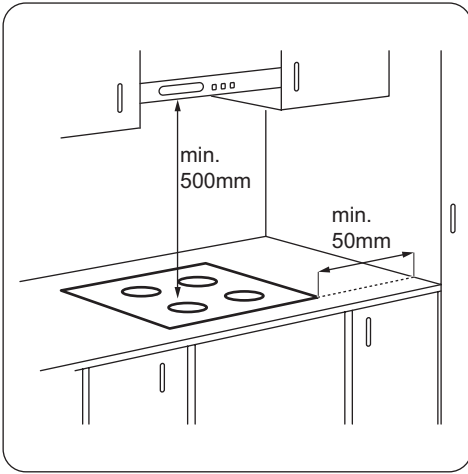
Vgradne naprave

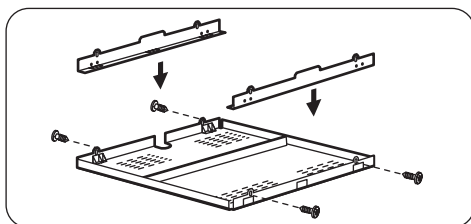
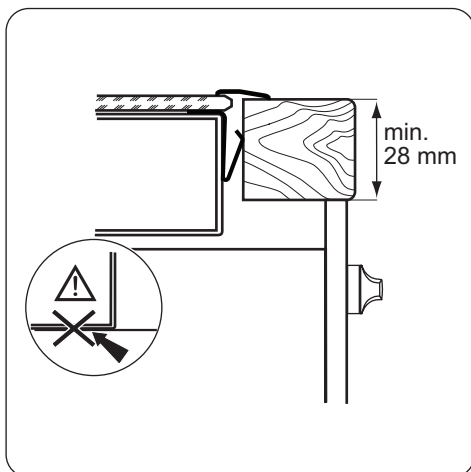
- Vgradni modeli se lahko uporabljajo samo po vgradnji v ustrezne vgradne enote in delovne površine, ki ustrezajo standardom.

Priključni kabel

- Naprava ima nameščen priključni kabel.
- Poškodovan električni priključni kabel zamenjajte s posebnim kablom (tipa H05BB-F za Tmaks 90 °C ali višjo). Obrnite se na najbližji servisni center.

Montaža





Če uporabljate zaščitno omarico (dodatna oprema¹⁾), zaščitna podlaga pod napravo ni potrebna. Zaščitne omarice ne morete uporabiti, če napravo namestite nad pečico.

1) Zaščitna omarica morda ne bo na voljo v nekaterih državah. Obrnite se na krajevnega dobavitelja.

Tehnične informacije

Modell ZEV36340XB

Typ 58 HAD 54 AO

Ser.Nr.

ZANUSSI

Prod.Nr. 949 595 578 00

220 - 240 V 50 - 60 Hz

Made in Germany

6.5 kW




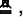
Moč kuhališč

Kuhališče	Nazivna moč (najvišja stopnja kuhanja) [W]
Zadnje desno — 180 mm	1800 W


Kuhališče	Nazivna moč (najvišja stopnja kuhanja) [W]
Sprednje desno — 145 mm	1200 W
Zadnje levo — 145 mm	1200 W
Sprednje levo — 210 mm	2300 W

Skrb za varstvo okolja

Reciklirajte materiale, ki jih označuje simbol . Embalažo odložite v ustrezne zabojnike za reciklažo.

Pomagajte zaščititi okolje in zdravje ljudi ter reciklirati odpadke električnih in elektronskih naprav. Naprav, označenih s simbolom , ne odstranjujte z gospodinjskimi odpadki. Izdelek vrnite na krajevno zbirališče za recikliranje ali se obrnite na občinski urad.

Embalažni material

 Embalaža je izdelana iz okolju prijaznih materialov in jo lahko reciklirate. Plastični sestavni deli so označeni z oznakami: >PE<, >PS<, itn. Embalažni material odstranite kot gospodinjske odpadke v zbirnem mestu za odpadke v vašem kraju oz. najbližji okolici.



www.zanussi.com/shop

