



Thinking of you
Electrolux



ERF4111AOW

HR HLADNJAK	UPUTE ZA UPORABU	2
HU HŰTŐSZEKRÉNY	HASZNÁLATI ÚTMUTATÓ	19
RO FRIGIDER	MANUAL DE UTILIZARE	38
SL HLADILNIK	NAVODILA ZA UPORABO	55



SADRŽAJ

1. SIGURNOSNE UPUTE	3
2. OPIS PROIZVODA	5
3. UPRAVLJAČKA PLOČA	5
4. SVAKODNEVNA UPORABA	7
5. KORISNI SAVJETI I PREPORUKE	10
6. ČIŠĆENJE I ODRŽAVANJE	11
7. RJEŠAVANJE PROBLEMA	12
8. POSTAVLJANJE	14
9. TEHNIČKI PODACI	16
10. ZVUKOVI	16

MISLIMO NA VAS

Hvala vam što ste kupili Electrolux uređaj. Izabrali ste proizvod koji sa sobom donosi desetljeća profesionalnog iskustva i inovacija. Genijalan i elegantan, projektiran je s vama u mislima. Stoga, uvijek kada ga koristite, možete biti sigurni znajući da ćete svaki put dobiti izvrsne rezultate.

Dobrodošli u Electrolux.

Posjetite našu internetsku stranicu za:



Dobivanje savjeta o korištenju, prospekata, rješavanju problema, servisnim informacija:
www.electrolux.com



Registriranje vašeg proizvoda za bolji servis:
www.electrolux.com/productregistration



Kupovinu dodatne opreme, potrošnog materijala i originalnih rezervnih dijelova za vaš uređaj:
www.electrolux.com/shop

BRIGA O KUPCIMA I SERVIS

Preporučujemo uporabu originalnih rezervnih dijelova.

Kada se obraćate servisu, provjerite da su Vam dostupni sljedeći podaci. Informacije možete pronaći na nazivnoj pločici. Model, PNC, serijski broj.



Upozorenje / Oprez - sigurnosne informacije.



Opće informacije i savjeti



Informacije o zaštiti okoliša

Zadržava se pravo na izmjene.

1. SIGURNOSNE UPUTE

U interesu vaše sigurnosti i radi osiguravanja ispravne uporabe, prije postavljanja i prve uporabe uređaja, pročitajte pažljivo upute sadržane u ovom priručniku, uključujući savjete i upozorenja. Kako bi se izbjegle nepotrebne greške i nezgode, važno je osigurati da su sve osobe koje koriste uređaj dobro upoznate s njegovim načinom rada i sigurnosnim pitanjima. Spremite ove upute i osigurajte se da prate uređaj u slučaju njegovog prenošenja ili prodaje, tako da su sve osobe koje koriste ovaj uređaj tijekom njegova radna vijeka prikladno informirane o načinu uporabe uređaja i o njegovim sigurnosnim pitanjima.

Radi sigurnosti osoba i imovine, pridržavajte se mjera opreznosti iz ovih korisničkih uputa jer proizvođač nije odgovoran za štete nastale zbog propusta.

1.1 Sigurnost djece i slabijih osoba

- Ovaj uređaj nije pogodan za uporabu od strane osoba (uključujući djecu) smanjenih fizičkih, osjetnih ili mentalnih sposobnosti, odnosno bez potrebnog iskustva i znanja, osim ako ih ne nadgleda ili uputi u uporabu uređaja osoba odgovorna za njihovu sigurnost.

Treba paziti na djecu kako bi se osiguralo da se ne igraju s uređajem.

- Držite svu ambalažu izvan dohvata djece. Postoji opasnost od gušenja.
- Prilikom zbrinjavanja uređaja, izvucite utikač iz utičnice, odsijecite priključni kabel (što bliže uređaju) i demontirajte vrata kako biste spriječili da djeca za vrijeme igre zadobiju električni udar ili da se zatvore u uređaju.
- Ako će ovaj uređaj s magnetskim brtvama na vratima zamijeniti stariji uređaj s bravom na vratima ili poklopcu, svakako onesposobite bravu prije zbrinjavanja starog uređaja. To će spriječiti da uređaj postane smrtonosna klopka za djecu.

1.2 Opća sigurnost



UPOZORENJE

Ventilacijski otvori na kućištu uređaja ili ugrađenom elementu ne smiju biti blokirani.

- Uređaj je namijenjen čuvanju namirnica i/ili pića u kućanstvu i za upotrebe kao što su:
 - kuhinja za osoblje u prodavaonicama, uređima i drugim radnim prostorima,

- za farme i za goste hotela, motela i drugih vrsta smještaja,
- za prenoćišta,
- za catering i slične nekomercijalne primjene.
- Ne koristite mehanička pomagala niti bilo kakva druga sredstva za ubrzavanje procesa otapanja.
- Ne koristite električne uređaje (npr. aparate za pravljenje sladoleda) u uređajima za hlađenje, osim ako ih je proizvođač odobrio za tu namjenu.
- Pazite da ne oštetite sustav hlađenja.
- Sustav hlađenja uređaja sadrži izobutan (R600a), prirodni plin s visokim stupnjem ekološke kompatibilnosti, koji je usprkos tomu zapaljiv.

Tijekom prijevoza i postavljanja uređaja pripazite da se ne ošteti nijedna komponenta sustava hlađenja.

Ako se sustav hlađenja ošteti:

- izbjegavajte otvoreni plamen i izvore zapaljenja
- dobro prozračite prostoriju u kojoj se uređaj nalazi
- Opasan je bilo kakav pokušaj izmjene specifikacija ili samog proizvoda. Bilo kakvo oštećenje kabela može prouzročiti kratki spoj, požar i/ili strujni udar.



UPOZORENJE

Sve električne komponente (električni kabel, utikač, kompresor) mora zamijeniti ovlašteni serviser ili kvalificirani servisni tehničar kako bi se izbjegla opasnost.

1. Kabel napajanja ne smije se produživati.
2. Provjerite je li stražnji dio uređaja prignječio ili ošteti utikač. Prignječen ili oštećen utikač može se pregrijati i prouzročiti požar.
3. Provjerite imate li pristup do električnog utikača uređaja.
4. Ne povlačite kabel napajanja.
5. Ako utičnica nije dobro pričvršćena, ne umećite utikač. Postoji opasnost od strujnog udara ili požara.
6. Ne smijete upotrebljavati uređaj ako na unutarnjem svjetlu nema pokrova (ako je predviđen).

- Ovaj je uređaj vrlo težak. Pažljivo ga pomičite.
- Ne vadite i ne dirajte dijelove iz odjeljka zamrzivača ako su vam ruke vlažne/mokre jer to može uzrokovati ogrebotine ili smrzotine.
- Izbjegavajte produljeno izlaganje uređaja izravnom sunčevom svjetlu.
- Žaruljice (ako su predviđene) koje se nalaze u ovom uređaju posebno su namijenjene uporabi samo s kućanskim aparatima. Nisu prikladne za osvjetljenje stambenih prostorija.
- Preporučujemo vam da pričekate najmanje četiri sata prije spajanja uređaja kako biste omogućili povrat ulja u kompresor.
- Zrak se mora slobodno kretati oko uređaja, u suprotnome se uređaj pregrijava. Slijedite upute vezane uz postavljanje kako biste postigli dostatan stupanj ventilacije.
- Kad god je to moguće, stražnji dio proizvoda bi se trebao nalaziti uz zid kako biste izbjegli dodirivanje toplih dijelova (kompresor, kondenzator) i spriječili mogućnost opekline.
- Uređaj se ne smije postavljati pored radijatora ili štednjaka.
- Uvjerite se da je nakon postavljanja uređaja električni utikač dostupan.
- Priključite samo na dobavu pitke vode (ako je predviđen priključak na vodu)

1.3 Svakodnevna uporaba

- Nemojte stavljati vruće posude na plastične dijelove uređaja.
- Nemojte pohranjivati zapaljive plinove i tekućine u uređaju jer mogu eksplodirati.
- Strogo se pridržavajte preporuka proizvođača što se tiče čuvanja hrane. Pogledajte odgovarajuće upute.

1.4 Održavanje i čišćenje

- Prije održavanja, isključite uređaj i izvadite električni utikač iz utičnice mrežnog napajanja.
- Nemojte čistiti uređaj metalnim predmetima.
- Redovito provjeravajte ispušt hladnjaka ima li otopljenе vode. Ako je potrebno, očistite ispušt. Ako je ispušt začepljen, voda će se skupljati na dnu uređaja.

1.5 Postavljanje



Izvedite električno spajanje pažljivo slijedeći upute u odgovarajućim odlomcima.

- Izvadite uređaj iz ambalaže i provjerite je li oštećen. Nemojte spajati uređaj ukoliko je oštećen. Odmah javite eventualne štete trgovini u kojoj ste ga kupili. U tom slučaju nemojte baciti ambalažu.

1.6 Servisiranje

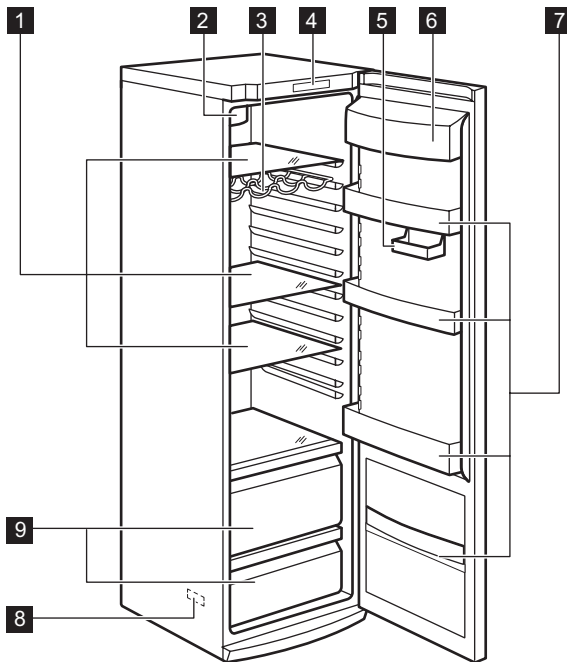
- Sve električarske radove potrebne za servisiranje ovog uređaja mora izvršiti kvalificirani električar ili kompetentna osoba.
- Ovaj proizvod mora servisirati ovlaštenu servis, a smiju se koristiti samo originalni dijelovi.

1.7 Zaštita okoliša



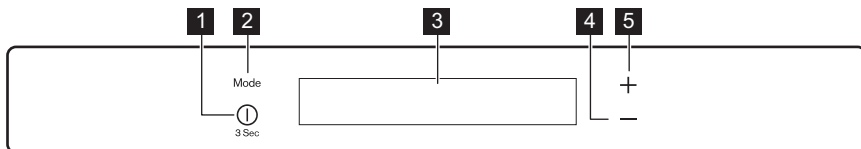
Uređaj ne sadrži plinove koji bi mogli oštetiti ozonski sloj, ni u rashladnom krugu niti u materijalu koji služi za izolaciju. Uređaj se ne smije zbrinjavati zajedno s urbanim otpadom. Izolacijska pjena sadrži zapaljive plinove: uređaj mora biti zbrinut u skladu s važećim propisima koje možete dobiti od lokalnih vlasti. Pazite da ne oštetite rashladnu jedinicu, naročito stražnji dio pored izmjenjivača topline. Materijali korišteni na ovom uređaju koji su označeni simbolom ♻️ mogu se reciklirati.

2. OPIS PROIZVODA



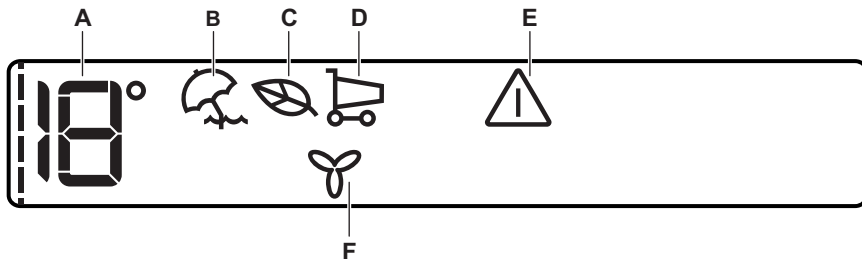
- | | |
|-----------------------------|---------------------------------------|
| 1 Staklene police | 6 Polica za mliječne proizvode |
| 2 Komanda DynamicAir | 7 Police vrata |
| 3 Stalak za boce | 8 Nazivna pločica |
| 4 Upravljačka ploča | 9 Ladice CrispFresh |
| 5 Pola police | |

3. UPRAVLJAČKA PLOČA



- | | |
|------------------------------------|--|
| 1 Tipka ON/OFF | 5 Tipka za višu temperaturu |
| 2 Tipka Mode | Moguće je promijeniti prethodno definirani zvuk tipki na glasniju razinu tako da nekoliko sekundi zajedno pritisnete tipku Mode i tipku za nižu temperaturu. Promjena je reverzibilna. |
| 3 Zaslون | |
| 4 Tipka za nižu temperaturu | |

3.1 Prikaz



- A) Kontrolna žaruljica temperature
- B) HolidayMode
- C) Način rada Eco
- D) Način rada za kupovinu
- E) Indikator alarma otvorenih vrata
- F) FreeStore način rada



Nakon odabira tipke načina rada ili temperature započinje animacija -----

Nakon odabira temperature animacija nekoliko minuta trepti.

3.2 Uključivanje

Za uključivanje uređaja učinite sljedeće:

1. Električni utikač priključite u utičnicu električne mreže.
2. Ako je zaslon isključen pritisnite tipku ON/OFF.
3. Ako se na zaslonu pojavi DEMO, uređaj je u demonstracijskom načinu rada. Pogledajte poglavlje „Rješavanje problema“.
4. Indikatori temperature prikazuju postavljenu zadanu temperaturu.

Za odabir drugačije postavke temperature pogledajte „Regulacija temperature“.

3.3 Isključivanje

Za isključivanje uređaja učinite sljedeće:

1. Tipku ON/OFF držite pritisnuto 3 sekunde.
2. Zaslon se isključuje.
3. Za isključivanje uređaja iz napajanja izvucite utikač iz utičnice električne mreže.

3.4 Regulacija temperature

Postavljena temperatura hladnjaka može se pod-
esiti pritiskanjem tipke temperature.

Postavite zadanu temperaturu: +5°C za hladnjak. Indikator temperature prikazuje postavljenu temperaturu.

Postavljena temperatura postiže se unutar 24 sa-
ta.



Nakon nestanka napajanja postavljena temperatura ostaje memorirana.

3.5 EcoMode

Za optimalno spremanje namirnica odaberite EcoMode.

Za uključivanje funkcije:

1. Pritisnite tipku Mode sve dok se ne prikaže odgovarajući simbol.

Indikator temperature prikazuje postavljenu temperaturu:

- za hladnjak: +4°C

Za isključivanje funkcije:

1. Pritisnite tipku Mode kako biste odabrali neku drugu funkciju ili pritisnite tipku Mode sve dok se više ne vidi niti jedna od posebnih ikona



Funkcija se isključuje odabirom drugačije postavke temperature.

3.6 ShoppingMode

Ako morate staviti veliku količinu toplih namirnica, na primjer, nakon obavljene kupovine, predlažemo vam aktiviranje funkcije ShoppingMode radi bržeg hlađenja proizvoda i kako bi izbjegli zagrijavanje namirnica već prisutnih u hladnjaku.

Za uključivanje funkcije:

1. Pritisnite tipku Mode sve dok se ne prikaže odgovarajući simbol.

Funkcija ShoppingMode se isključuje automatski nakon otprilike 6 sati.

Za isključivanje funkcije prije njezinog automatskog završetka:

1. Pritisnite tipku Mode kako biste odabrali neku drugu funkciju ili pritisnite tipku Mode sve dok se više ne vidi niti jedna od posebnih ikona



Funkcija se isključuje odabirom drugačije postavke temperature hladnjaka.

3.7 HolidayMode

Ova funkcija omogućuje vam držanje hladnjaka zatvorenim i praznim tijekom duljeg perioda praznika, a da ne dođe do stvaranja neugodnih mirisa.



Kada je funkcija praznika uključena, odjeljak hladnjaka mora biti prazan.

Za uključivanje funkcije:

1. Pritisnite tipku Mode sve dok se ne prikaže odgovarajući simbol.

Indikator temperature hladnjaka prikazuje postavljenu temperaturu.

Za isključivanje funkcije:

1. Pritisnite tipku Mode kako biste odabrali neku drugu funkciju ili pritisnite tipku Mode sve dok se više ne vidi niti jedna od posebnih ikona



Funkcija se isključuje odabirom drugačije postavke temperature hladnjaka.

3.8 FreeStore način rada

Za uključivanje funkcije:

1. Pritisnite tipku Mode sve dok se ne prikaže odgovarajući simbol.
2. Prikazuje se indikator FreeStore.

Za isključivanje funkcije:

1. Pritisnite tipku Mode kako biste odabrali neku drugu funkciju ili pritisnite tipku Mode sve dok se više ne vidi niti jedna od posebnih ikona



Ako je funkcija aktivirana automatski, indikator FreeStore nije prikazan (pogledate poglavlje "Svakodnevna uporaba"). Aktivacija načina rada FreeStore povećava potrošnju energije.

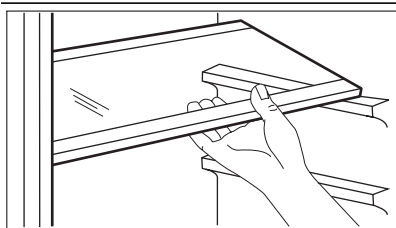
3.9 Alarm otvorenih vrata

Ako vrata ostanu otvorena nekoliko minuta oglasit će se zvučni alarm. Alarm za otvorena vrata prikazuje se na sljedeći način:

- treperenjem indikatora alarma
 - oglašavanjem zvučnog signala
- Alarm se zaustavlja nakon što se uspostave normalni uvjeti (zatvorena vrata). Za trajanja alarma, zvučni signal možete ugasiti pritiskom na bilo koju tipku.

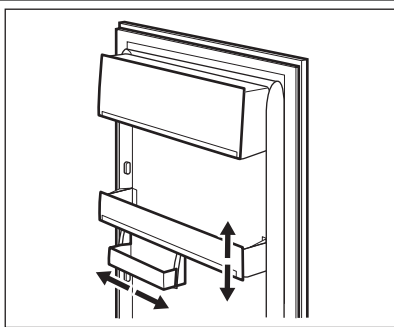
4. SVAKODNEVNA UPORABA

4.1 Pomične police



Stjenke hladnjaka opremljene su nizom vodilica tako da se police mogu postaviti prema želji.

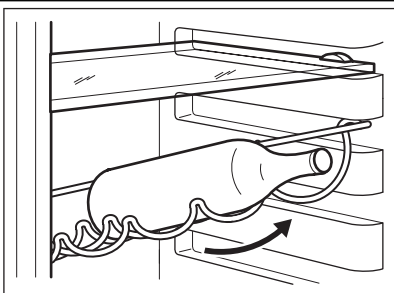
4.2 Namještanje police na vratima



Za spremanja pakiranja hrane različitih veličina police vrata mogu se postaviti na različitim visinama.

Za takvo postavljanje postupite na sljedeći način: postupno povucite policu u smjeru strelica dok se ne oslobodi, potom je ponovo postavite prema vlastitim potrebama.

4.3 Stalak za boce



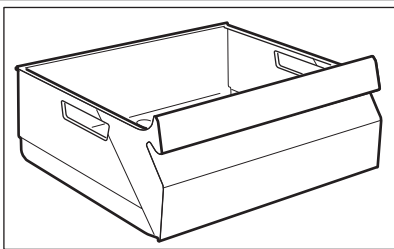
Postavite boce (s otvorom prema naprijed) na prethodno postavljenu policu.



Ako police postavite vodoravno, u njih stavite samo zatvorene boce.

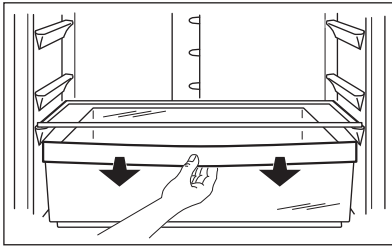
Ovaj držač za boce može se nagnuti kako bi se spremile i otvorene boce. Za to povucite police prema gore kako biste ih mogli okrenuti i postaviti na sljedeću razinu.

4.4 CrispFresh ladica



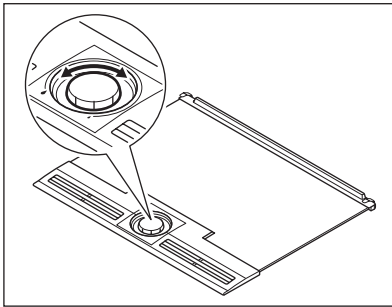
Ladica je prikladna za spremanje voća i povrća.

4.5 Freshzone ladica



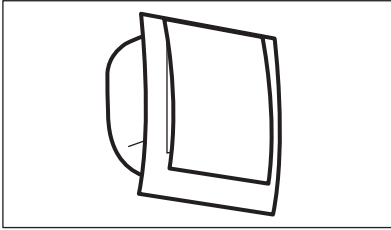
Ladica FreshZone je ladice prikladna je za odlaganje svježe hrane kao što je riba, meso i morski plodovi jer je temperatura na ovom mjestu niža od temperature u ostalim dijelovima hladnjaka.

4.6 Kontrola vlage



Prilikom spremanja povrća i voća u hladnjak dobro ih je spremiti u ladicu. Hladnjak osigurava održavanje niske temperature čime se usporava starenje. U normalnim uvjetima, kada ladica za povrće nije do vrha napunjena i sadrži miješano voće i povrće, kontrola vlage trebala bi se nalaziti u položaju visokog udjela vlage koji je prikazan velikom kapljicom. To znači da je gornja rešetka zatvorena kako bi se visoki udio vlage zadržao unutar ladice. To bi trebala biti standardna postavka. Ponekad, kada je ladica puna, postoji opasnost da se namirnice ne hlade dovoljno učinkovito, stoga je dobro rješenje otvoriti otvore na rešetki prema malim kapljicama. Povrće se hladi isparavanjem vode, a kada su otvori zatvoreni postoji opasnost od stvaranja kapi i nakupljanja vode u unutrašnjosti. Proizvodi koji mogu stvoriti veliku količinu vode su salate, gljive, brokule i mrkve. U slučajevima da se u mješavini nalaze jabuke i voće, bilo bi dobro otvore držati malo otvorenima ako postoji opasnost od nakupljanja etilena u unutrašnjosti. Etilen je hormon rasta kojeg otpušta neko voće i povrće a koji može naškoditi nekim i usporiti propadanje ostalog voća i povrća.

4.7 DYNAMICAIR



Odjeljak hladnjaka opremljen je uređajem koji omogućuje brzo hlađenje namirnica i ujednačenu temperaturu u odjeljku.

Ovaj se uređaj sam uključuje kada je to potrebno, primjerice za brzo obnavljanje temperature nakon otvaranja vrata ili kad je temperatura okoline visoka.

Omogućuje vam ručno uključivanje uređaja po potrebi (pogledajte poglavlje "Funkcija DYNAMICAIR").



Uređaj DYNAMICAIR se zaustavlja kada se vrata otvore i ponovno započinje s radom odmah nakon zatvaranja vrata.

5. KORISNI SAVJETI I PREPORUKE

5.1 Savjeti za uštedu energije

- Nemojte često otvarati vrata ili ih ostavljati otvorena duže no što je potrebno.
- Ako je temperatura okoline visoka, regulator temperature na višim postavkama i uređaj pun, kompresor može neprekidno raditi, što stvara inje ili led na isparivaču. Ukoliko se to dogodi, okrenite regulator temperature prema nižim postavkama kako biste omogućili automatsko odmrzavanje i uštedu električne energije.

5.2 Savjeti za zamrzavanje svježih hrane

Za postizanje najboljih izvedbi:

- nemojte pohranjivati toplu hranu ili isparive tekućine u hladnjaku;
- nemojte pokrивati ili zamatati hranu, naročito ako ima jak miris;
- stavite hranu tamo gdje zrak može oko nje slobodno kružiti.

5.3 Savjeti za hlađenje

Korisni savjeti:

Meso (svih vrsta) : umotajte u polietilenske vrećice i stavite na staklenu policu iznad ladice za povrće.

Radi sigurnosti, čuvajte hranu na taj način najdulje dan-dva.

Skuhana hrana, hladna jela i sl.: potrebno ih je pokriti i mogu se staviti na bilo koju policu.

Voće i povrće: potrebno ih je dobro očistiti i staviti u specijalnu ladicu/ladice.

Maslac i sir: potrebno ih je staviti u specijalne nepropusne spremnike ili umotati u aluminijsku foliju ili plastične vrećice kako biste ih odvojili od zraka što je više moguće.

Boce s mlijekom: moraju imati čep i potrebno ih je čuvati u držaču boca na vratima.

Banane, krumpir, luk i češnjak, ukoliko se ne nalaze u ambalaži, ne smiju se čuvati u hladnjaku.

6. ČIŠĆENJE I ODRŽAVANJE

6.1 Čišćenje unutrašnjosti

Prije prvog korištenja uređaja, operite unutrašnjost i sav vanjski pribor toplom vodom i neutralnim sapunom kako biste uklonili tipičan miris novog proizvoda, zatim dobro osušite.



Nemojte koristiti deterdžente ili abrazivna sredstva jer bi oni mogli oštetiti uređaj.



POZOR

Uređaj isključite iz električne mreže prije bilo kakvih radova na održavanju.



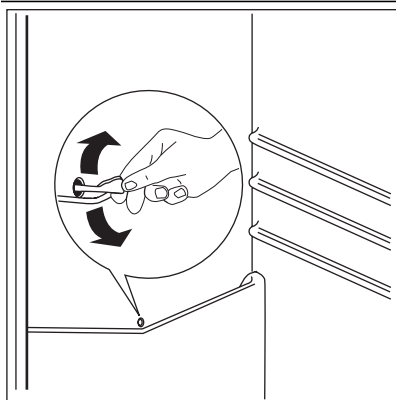
Ovaj uređaj sadrži ugljikovodike u rashladnoj jedinici; održavanje i ponovo punjenje mora izvršiti isključivo ovlašteni tehničar.

6.2 Redovito čišćenje

Potrebno je redovito čistiti uređaj:

- očistite unutrašnjost i pribor mlakom vodom i neutralnim sapunom;
- redovito provjeravajte brtve na vratima te čistite kako biste bili sigurni da su čiste i bez naslaga;

6.3 Odmrzavanje hladnjaka



- dobro isperite i osušite.



Nemojte povlačiti, pomicati ili oštetiti cijevi i/li kablove unutar elementa. Nikada nemojte koristiti deterdžente, abrazivna sredstva, sredstva za čišćenje vrlo intenzivnih mirisa ili polituru s voskom jer bi mogli oštetiti površinu i ostaviti jak miris.

Kondenzator (crna rešetka) i kompresor u stražnjem dijelu uređaja čistite četkom. Ovaj će postupak poboljšati rad uređaja i uštedjeti električnu energiju.



Pazite da ne oštetite rashladni sustav.

Mnoga komercijalna sredstva za čišćenje kuhinjskih površina sadrže kemikalije koje mogu napasti/oštetiti plastične dijelove ovoga uređaja. Zbog toga preporučujemo da čistite vanjski dio kućišta uređaja samo toplom vodom s malo tekućeg deterdženta za pranje suđa.

Inje se automatski uklanja s isparivača pretinca hladnjaka svaki put kada se motor kompresora zaustavi tijekom normalne uporabe. Otopljena voda se ispušta kroz ispušni otvor u poseban spremnik u stražnjem dijelu uređaja, preko motora kompresora, gdje isparava.

Važno je povremeno očistiti otvor za ispuštanje otopljene vode u sredini kanala odjeljka hladnjaka kako bi se spriječilo da ga voda preplavi te iscuri na hranu u unutrašnjosti. Koristite isporučeno posebno sredstvo za čišćenje koje ćete naći već umetnuto u otvor za ispuštanje.

7. RJEŠAVANJE PROBLEMA


Tijekom rada uređaja mogu se pojaviti manje, ali neugodne neispravnosti u radu koje ne zahtijevaju pozivanje tehničara. U sljedećoj su tablici navedene informacije o tim smetnjama kako biste izbjegli nepotrebne troškove servisiranja.



Uređaj radi s prekidima, tako da zaustavljanje kompresora ne znači da nema napajanja. Zbog toga ne smijete dirati električne dijelove uređaja prije prekidanja napajanja.



Rad uređaja prate izvjesni zvukovi (zvuk kompresora i kruženja rashladnog sredstva). To ne znači neispravnost, nego normalan rad.

Problem	Mogući uzrok	Rješenje
Uređaj je bučan.	Uređaj ne stoji pravilno.	Provjerite stoji li uređaj stabilno (sve nožice i kotačići trebaju biti na podu). Pogledajte poglavlje "Niveliranje".
Oglašava se zvučni alarm. Ikona alarma treperi.	Vrata nisu pravilno zatvorena.	Pogledajte poglavlje „Alarm otvorenih vrata“.
 gornji ili donji četverokut prikazan je u zaslonu temperature.	Došlo je do pogreške u mjerenju temperature	Obratite se servisnom zastupniku (rashladni sustav nastaviti će održavati namirnice hladnima, no podešavanje temperature neće biti moguće)
"dEMo" pojavljuje se na zaslonu.	Uređaj je u demonstracijskom načinu rada.	Pritisnite i približno 10 s držite tipku OK dok ne začujete dugi zvučni signal i zatim se, nedugo za tim, ne isključi zaslon: uređaj će započeti s normalnim radom.
Kompresor neprekidno radi.	Regulator temperature možda nije ispravno postavljen.	Podesite na višu temperaturu.
	Vrata nisu pravilno zatvorena.	Pogledajte poglavlje "Zatvaranje vrata".
	Vrata su prečesto otvarana.	Ne ostavljajte vrata otvorena dulje no što je potrebno.
	Temperatura hrane je previsoka.	Prije spremanja namirnica ostavite ih da se ohlade na sobnu temperaturu.
	Sobna temperatura je previsoka.	Snizite temperaturu u prostoriji.
Voda teče u hladnjak.	Izlaz za vodu je začepljen.	Očistite izlaz za vodu.
	Proizvodi sprječavaju protok vode u kolektor za vodu.	Proizvodi ne smiju dodirivati stražnju ploču.
Voda curi po podu.	Voda koja se topi ne oteče kroz otvor u pliticu za isparavanje iznad kompresora.	Postavite otvor za otoplenu vodu u pliticu za isparavanje.
Temperatura u uređaju je preniska.	Regulator temperature možda nije ispravno postavljen.	Podesite na višu temperaturu.

Problem	Mogući uzrok	Rješenje
Temperatura u uređaju je previsoka.	Regulator temperature možda nije ispravno postavljen.	Postavite nižu temperaturu.
	Vrata nisu pravilno zatvorena.	Pogledajte poglavlje "Zatvaranje vrata".
	Temperatura hrane je previsoka.	Prije spremanja namirnica ostavite ih da se ohlade na sobnu temperaturu.
Temperatura u hladnjaku je previsoka.	Nema cirkulacije hladnog zraka u uređaju.	Provjerite kruži li hladan zrak unutar uređaja.
	Istovremeno su umetnute velike količine hrane.	Namirnice koje treba hladiti stavljajte u manjim količinama.
Uređaj ne radi.	Uređaj je isključen.	Uključite uređaj.
	Električni utikač nije ispravno utaknut u utičnicu mrežnog napajanja.	Ispravno utaknite utikač u utičnicu mrežnog napajanja.
	Uređaj nema napajanja. Nema napona u utičnici električne mreže.	Spojite drugi električni uređaj na utičnicu mrežnog napajanja. Provjerite osigurač. Obratite se ovlaštenom serviseru.
Svjetlo ne radi.	Svjetlo je neispravno.	Pogledajte poglavlje "Zamjena žarulje".
	Vrata su predugo bila otvorena.	Zatvorite vrata.
Vrata ometa ventilacijska rešetka.	Uređaj nije dobro niveliran.	Pogledajte poglavlje "Niveliranje".
Neporavnatost vrata.	Uređaj nije dobro niveliran.	Pogledajte poglavlje "Niveliranje".

Ako ovi savjeti ne daju željene rezultate nazovite najbliži ovlašteni servis.

7.1 Zamjena žarulje

Uređaj je opremljen unutarnjim LED osvjetljenjem dugog vijeka trajanja. Samo je servisnom centru dopušteno zamijeniti uređaj za osvjetljenje. Obratite se svom servisnom centru.

2. Ako je potrebno, podesite vrata. Pogledajte "Postavljanje".
3. Ako je potrebno, zamijenite neispravne brtve na vratima. Obratite se servisnom centru.

7.2 Zatvaranje vrata

1. Očistite brtve na vratima.

8. POSTAVLJANJE



UPOZORENJE

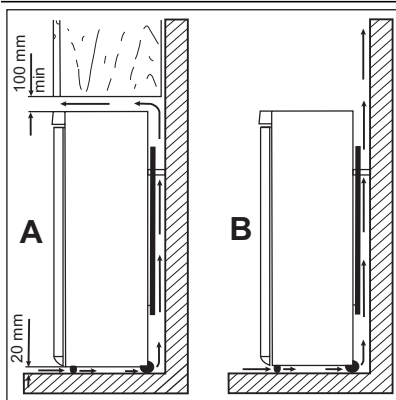
Pozorno pročitajte "Informacije o sigurnosti" za siguran i ispravan rad uređaja prije postavljanja uređaja.

8.1 Pozicioniranje

Postavite uređaj na mjesto gdje sobna temperatura odgovara klimatskoj klasi označenoj na nazivnoj pločici uređaja:

Klimatska klasa	Temperatura okoline
SN	od +10°C do + 32°C
N	od +16°C do + 32°C
ST	od +16°C do + 38°C
T	od +16°C do + 43°C

8.2 Položaj



Uređaj udaljite od izvora topline, kao što su radijatori, bojleri, izravna sunčeva svjetlost, itd. Osigurajte slobodan protok zraka oko stražnjeg dijela kućišta uređaja. Za osiguranje najboljeg rada, ako se uređaj nalazi ispod visećeg zidnog elementa, minimalna udaljenost između vrha kućišta uređaja i visećeg elementa treba biti najmanje 100 mm. Međutim, u savršenim se uvjetima uređaj ne bi smio nalaziti ispod visećih zidnih elemenata. Točno niveliranje osigurava se pomoću jedne ili više podesivih nožica na podnožju kućišta uređaja.



UPOZORENJE

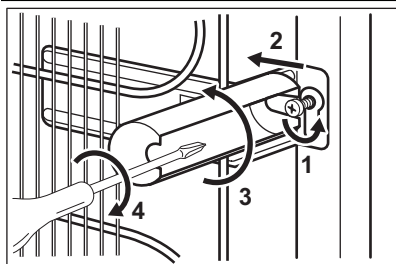
Mora biti omogućeno iskopčavanje uređaja iz električne mreže: utikač zato mora biti lako dostupan nakon postavljanja.

8.3 Električno spajanje

Prije električnog spajanja uvjerite se da voltaža i frekvencija na nazivnoj pločici odgovaraju električnom napajanju u vašem domu. Uređaj mora biti uzemljen. Utikač na kabelu električne energije isporučen je s kontaktom za tu svrhu. Ako vaša kućna električna utičnica nije

uzemljena, spojite uređaj na odvojeno uzemljenje u skladu s važećim propisima, pritom se obraćajući kvalificiranom električaru. Proizvođač odbija svaku odgovornost ukoliko gornje sigurnosne mjere opreza nisu poduzete. Ovaj je uređaj u skladu sa sljedećim EU direktivama.

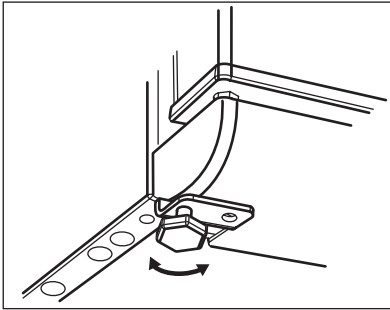
8.4 Stražnji odstojnici



Dva odstojnika možete pronaći u vrećici s dokumentacijom. Kako biste postavili odstojnike, učinite sljedeće:

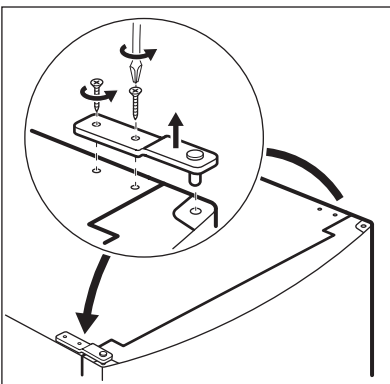
1. Otpustite vijak.
2. Umetnite odstojnik ispod vijka.
3. Okrenite odstojnik u ispravan položaj.
4. Ponovno zategnite vijke.

8.5 Niveliranje



Ispravno niveliranje sprječava vibriranje i bučan rad uređaja. Da biste podesili visinu uređaja, otpustite ili pritegnite dvije podesive prednje nožice.

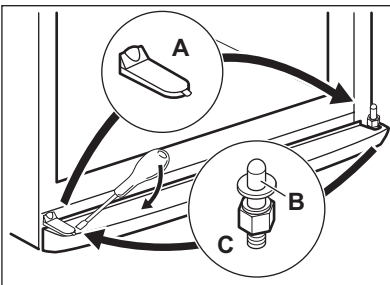
8.6 Promjena smjera otvaranja vrata



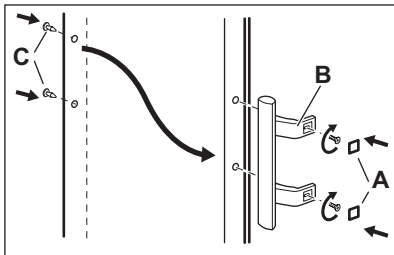
Savjetujemo vam da radnje koje slijede obavite u prisutnosti druge osobe koja će čvrsto držati vrata uređaja tijekom izvođenja postupka.

Za promjenu smjera otvaranja vrata izvršite sljedeće korake:

- Utikač izvucite iz utičnice električne mreže.
- Odvijte gornji zatik i zavijte ga na suprotnu stranu.
- Uklonite vrata.



- Skinite podnožje.
- Skinite poklopac (A) i postavite ga na suprotnu stranu.
- Odvijte donju šarku (C) i podloške (B)
- Postavite zatik i podloške na suprotnu stranu.



- Ponovno zavijte gornju šarku.
- Ponovno namjestite vrata.
- Skinite poklopce. (B) Skinite zatike poklopca. (A)
- Skinite ručke i pričvrstite ih sa suprotne strane. (C)
- Ponovno umetnite zatike pokrova (A) na suprotnu stranu
- Obavite završnu provjeru kako biste provjerili da:
 - Svi vijci su pritegnuti.
 - Se vrata ispravno otvaraju i zatvaraju.

Pri niskim temperaturama (tj. zimi) može se dogoditi da brtva ne prijanja savršeno uz kućište. U tom slučaju, pričekajte da se brtva prirodno prilagodi vratima.

Ako ne želite izvršiti gore navedene postupke, obratite se najbližoj ovlaštenoj službi postprodaje. Stručnjak službe postprodaje o vašem će trošku promijeniti smjer otvaranja vrata.

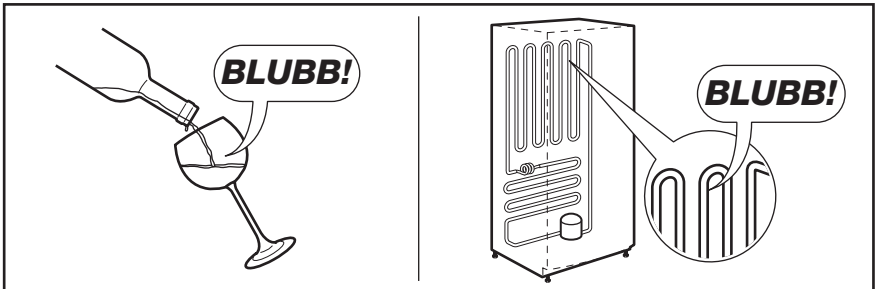
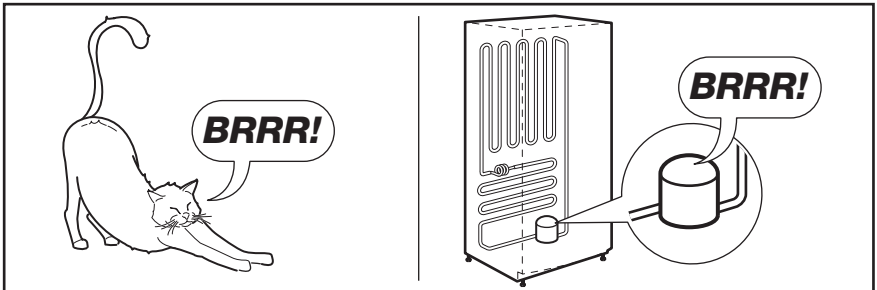
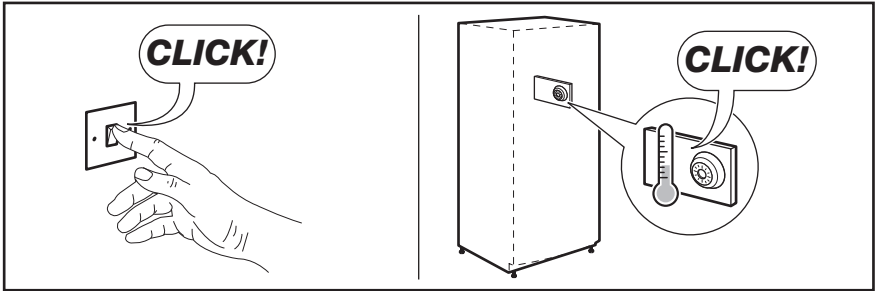
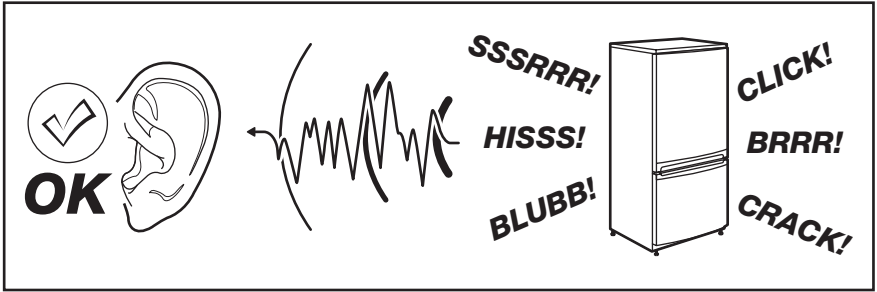
9. TEHNIČKI PODACI

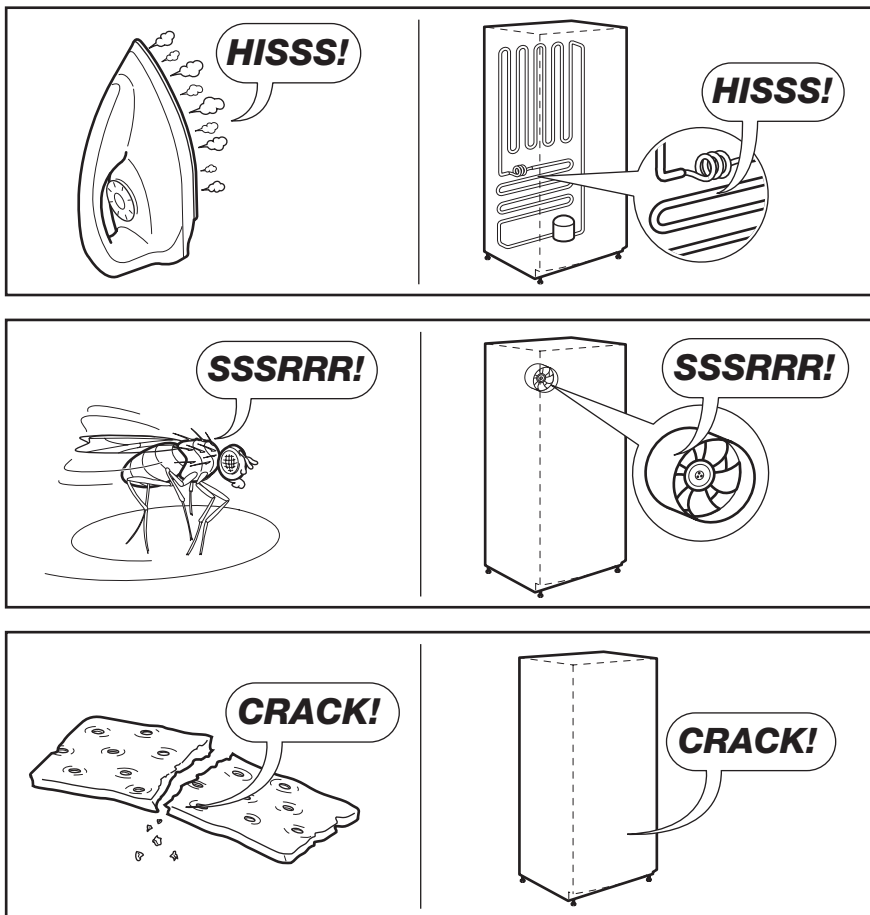
Dimenzije		
Visina		1854 mm
Širina		595 mm
Dubina		658 mm
Napon		230-240 V
Frekvencija		50 Hz

Tehničke informacije nalaze se na nazivnoj pločici na unutarnjoj lijevoj strani uređaja i na oznaci s energetske podacima.

10. ZVUKOVI

Tijekom normalnog rada čuju se razni zvukovi (kompresor, kruženje rashladnog sredstva).






11. BRIGA ZA OKOLIŠ

Reciklirajte materijale sa simbolom .

Ambalažu za recikliranje odložite u prikladne spremnike.

Pomozite u zaštiti okoliša i ljudskog zdravlja, kao i u recikliranju otpada od električnih i

elektroničkih uređaja. Uređaje označene simbolom  ne bacajte zajedno s kućnim otpadom. Proizvod odnesite na lokalno reciklažno mjesto ili kontaktirajte nadležnu službu.

TARTALOMJEGYZÉK

1. BIZTONSÁGI ELŐÍRÁSOK	20
2. TERMÉKLEÍRÁS	22
3. KEZELŐPANEL	23
4. NAPI HASZNÁLAT	25
5. HASZNOS JAVASLATOK ÉS TANÁCSOK	28
6. ÁPOLÁS ÉS TISZTÍTÁS	28
7. HIBAEHÁRÍTÁS	29
8. ÜZEMBE HELYEZÉS	31
9. MŰSZAKI ADATOK	34
10. ZAJOK	35

GONDOLUNK ÖNRE

Köszönjük, hogy Electrolux terméket vásárolt. Ön olyan készülék tulajdonosa lett, mely mögött több évtizedes szakmai tapasztalat és innováció áll. Rendkívüli tudását és stílusos megjelenését az Ön igényei ihlették. Valahányszor csak használja, biztos lehet abban, hogy a benne foglalt tudás a siker garanciája.

Köszöntjük az Electrolux világában.

Látogassa meg a weboldalunkat:



Kezelési tanácsok, kiadványok, hibaelhárító, szerviz információk:
www.electrolux.com



További előnyökért regisztrálja készülékét:
www.electrolux.com/productregistration



Kiegészítők, segédanyagok és eredeti alkatrészek vásárlása a készülékhez:
www.electrolux.com/shop

VÁSÁRLÓI TÁMOGATÁS ÉS SZERVIZ

Kizárólag eredeti alkatrészek használatát javasoljuk.

Ha készülékével a szervizhez fordul, legyenek kéznél az alábbi adatok.

Ezek az információk az adattáblán olvashatók. Típus, Termékszám, Sorozatszám.



Figyelmeztetés - Biztonsági információk



Általános információk és tanácsok



Környezetvédelmi információk

A változtatások jogát fenntartjuk.

1. BIZTONSÁGI ELŐÍRÁSOK

Saját biztonsága és a helyes használat biztosítása érdekében a készülék üzembe helyezése és első használata előtt olvassa át figyelmesen ezt a használati útmutatót, beleértve a tippeket és figyelmeztetéseket is. A szűkségtelen hibák és balesetek elkerülése érdekében fontos annak biztosítása, hogy mindenki, aki a készüléket használja, jól ismerje annak működését és biztonságos használatát. Őrizze meg ezt a használati útmutatót, és ha a készüléket elajándékozza vagy eladja, az útmutatót is mellékelje hozzá, hogy annak teljes élettartamán keresztül mindenki, aki használja, megfelelő információkkal rendelkezzen annak használatát és biztonságát illetően.

Az emberi élet és a vagyontárgyak biztonsága érdekében tartsa be a jelen használati útmutatóban szereplő óvintézkedéseket, mivel a gyártó nem felelős az ezek elmulasztása miatt bekövetkező károkért.

1.1 Gyermekek és fogyatékkal élő személyek biztonsága

- A készülék kialakítása nem olyan, hogy azt csökkent fizikai, értelmi vagy mentális képességű, illetve megfelelő tapasztalatok és ismeretek híján lévő személyek (beleértve a gyermekeket is) használhassák, hacsak a biztonságukért felelős személy nem biztosít számukra felügyeletet és útmutatást a készülék használatára vonatkozóan.

Gondoskodni kell a gyermekek felügyeletéről annak biztosítása érdekében, hogy ne játszanak a készülékkel.

- Minden csomagolóanyagot tartsa a gyermektől távol. Fulladásveszélyesek.
- A készülék kiselejtezésekor húzza ki a dugaszt a hálózati aljzatból, vágja el a hálózati tápkábelt (olyan közel a készülékhez, amennyire csak lehet), és távolítsa el az ajtót annak megelőzése érdekében, hogy a játszó gyermekek áramütést szenvedjenek, vagy magukat a készülékbe zárják.
- Ha ez a mágneszáras ajtóval ellátott készülék egy rugózás (kilincses) ajtóval vagy fedéllel ellátott régi készülék helyére kerül, akkor ne felejtse el a régi készülék kidobása előtt használatra alkalmatlanná tenni a rugós zárat. Ennek az a célja, hogy gyerekek ne tudjanak bennrekedni a készülékben.

1.2 Általános biztonsági tudnivalók



VIGYÁZAT

A készülékhez vagy a beépített szerkezeten lévő szellőzőnyílásokat tartsa akadálymentesen

- A készülék rendeltetése háztartási élelmiszerek és/vagy italok tárolása, és hasonló felhasználási területen való alkalmazása, mint például:
 - üzletek, irodák és egyéb munkahelyeken kialakított személyzeti konyhák;
 - tanyaházak, hotelek, motelek és egyéb lakás céljára szolgáló ingatlanok esetén az ügyfelek számára;
 - szállások reggelivel;
 - étkeztetés és hasonló, nem kereskedelmi jellegű alkalmazások.
- Ne használjon mechanikus szerkezetet vagy mesterséges eszközöket a leolvasztási folyamat elősegítésére.
- Ne működtessen más elektromos készüléket (például fagyaltkészítő gépet) hűtőberendezések belsejében, hacsak ezt a gyártó kifejezetten jóvá nem hagyja.
- Ügyeljen arra, hogy ne sérüljön meg a hűtőkör.
- Izobután (R600a) hűtőanyagot tartalmaz a készülék hűtőköre, ez a környezetre csekély hatást gyakorló, természetes gáz, amely ugyanakkor gyúlékony.

A készülék szállítása és üzembe helyezése során bizonyosodjon meg arról, hogy a hűtőkör semmilyen összetevője nem sérült meg.

Ha a hűtőkör megsérült:

- kerülje nyílt láng és tűzgyújtó eszközök használatát
- alaposan szellőztesse ki azt a helyiséget, ahol a készülék található
- Veszélyes a termék műszaki jellemzőit megváltoztatni vagy a terméket bármilyen módon átalakítani. A hálózati tápkábel bármilyen sérülése rövidzárlatot, tüzet vagy áramütést okozhat.



VIGYÁZAT

A veszélyhelyzetek megelőzése érdekében mindenféle elektromos részegység (hálózati tápkábel, dugasz, kompresszor) cseréjét hivatalos szervizképviselőnek vagy szakképzett szervizmunkatársnak kell elvégeznie.

1. A hálózati tápkábelt nem szabad meghosszabbítani.
 2. Ügyeljen arra, hogy a hálózati dugaszt ne nyomja össze vagy károsítsa a készülék hátlapja. Az összenyomott vagy sérült hálózati dugasz túlmelegedhet és tüzet okozhat.
 3. Gondoskodjon arról, hogy a készülék hálózati dugasza hozzáférhető legyen.
 4. Ne húzza a hálózati kábelt.
 5. Ha a hálózati aljzat ki van lazulva, ne csatlakoztassa a hálózati dugaszt. Áramütés vagy tűz veszélye.
 6. Nem szabad működtetni a készüléket, ha a belső világítás lámpabúrája nincs a helyén (ha van a készüléken).
- Ez a készülék nehéz. Mozgatásakor körültekintéssel járjon el.
 - Ne szedjen ki semmit a fagyasztaból, és ne is érjen hozzá ilyenekhez, ha a keze nedves vagy vizes, mivel ez a bőrsérüléseket, illetve fagyás miatti égési sérüléseket eredményezhet.
 - Ne tegye ki hosszú időn keresztül közvetlen napsütésnek a készüléket.
 - Az ebben a készülékben működő izzólámpák (ha vannak ilyenek a készülékben) kizárólag háztartási eszközökhöz kifejlesztett, különleges fényforrások. Nem alkalmasak helyiségek megvilágítására.

1.3 Napi használat

- Ne tegyen meleg edényt a készülék műanyag részeire.
- Ne tároljon gyúlékony gázt vagy folyadékot a készülékben, mert azok felrobbanhatnak.
- A készülék gyártójának tárolásra vonatkozó ajánlásait szigorúan be kell tartani. Olvassa el az idevonatkozó utasításokat.

1.4 Ápolás és tisztítás

- A karbantartás előtt kapcsolja ki a készüléket, és a húzza ki a vezetéket a fali aljzataból.
- Ne tisztítsa a készüléket fémtárgyakkal.

- Rendszeresen vizsgálja meg a hűtőszekrényben a leolvadt víz számára kialakított vízelvezetőt. Szükség esetén tisztítsa meg a vízelvezetőt. Ha a vízelvezető el van záródva, a víz összegyűlik a készülék aljában.

1.5 Üzembe helyezés



Az elektromos hálózatra való csatlakoztatást illetően kövesse a megfelelő fejezetek útmutatását.

- Csomagolja ki a készüléket, és ellenőrizze, vannak-e sérülések rajta. Ne csatlakoztassa a készüléket, ha sérült. Az esetleges sérüléseket azonnal jelentse ott, ahol a készüléket vásárolta. Ilyen esetben őrizze meg a csomagolást.
- Ajánlatos legalább négy órát várni a készülék bekötésével és hagyni, hogy az olaj visszafolyjon a kompresszorba.
- Megfelelő levegőáramlást kell biztosítani a készülék körül, ennek hiánya túlmelegedéshez vezet. Az elégséges szellőzés elérése érdekében kövesse a vonatkozó üzembe helyezési utasításokat.
- Amikor csak lehetséges, a készülék hátlapja fal felé nézzen, hogy el lehessen kerülni a forró alkatrészek (kompresszor, kondenzátor) megérintését vagy megfogását az esetleges égési sérülések megelőzése érdekében.
- A készüléket nem szabad radiátorok vagy tűzhelyek közelében elhelyezni.
- Ügyeljen arra, hogy a hálózati dugasz hozzáférhető legyen a készülék telepítése után.
- Csak ivóvízhálózatra csatlakoztatható (Ha fel van szerelve vízcsatlakozóval).

1.6 Szerviz


- A készülék szervizeléséhez szükséges minden villanszerelési munkát szakképzett villanszerelőnek vagy kompetens személynek kell elvégeznie.
- A készüléket kizárólag arra felhatalmazott szervizközpont javíthatja, és csak eredeti pótalkatrészek használhatók.

1.7 Környezetvédelem

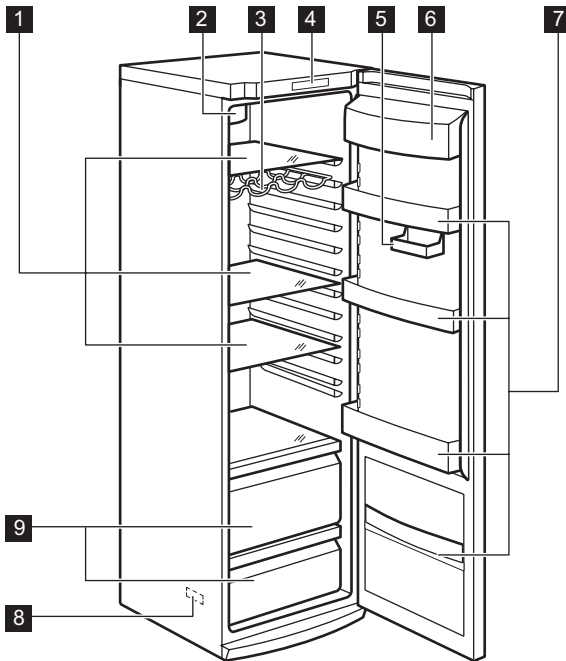


Ez a készülék sem a hűtőfolyadék-kezelő rendszerben, sem a szigetelő anyagokban nem tartalmaz az ózonrejteget károsító gázokat. A készüléket nem szabad a lakossági hulladékkal és szeméttel együtt kidobni. A szigetelő-

hab gyúlékony gázokat tartalmaz: a készüléket a helyi hatóságoktól beszerezhető vonatkozó rendelkezésekkel összhangban kell hulladékba helyezni. Vigyázzon, ne sérüljön meg a hűtőegy-

ség, különösen hátul a hőcserélő környéke. A készüléken használt és  szimbólummal megjelölt anyagok újrahasznosíthatóak.

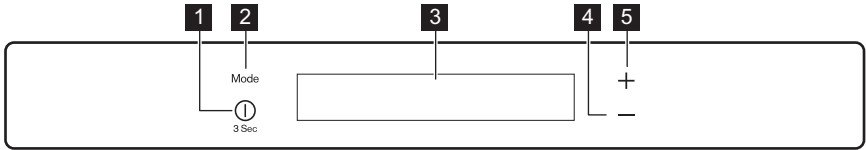
2. TERMÉKLEÍRÁS



- 1** Üvegpalcok
- 2** DynamicAir Control
- 3** Palacktartó
- 4** Kezelőpanel
- 5** Fél polc

- 6** Tejtermék polc
- 7** Ajtóban lévő polcok
- 8** Adattábla
- 9** CrispFresh fiók

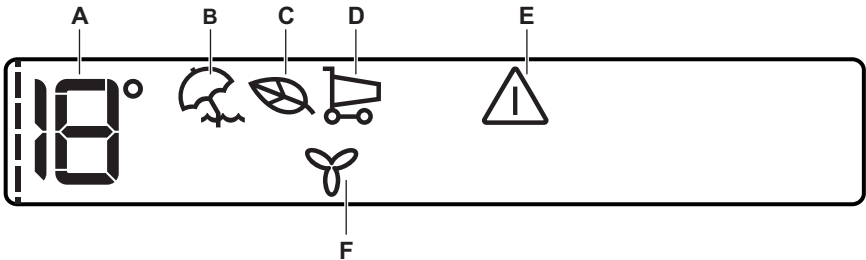
3. KEZELŐPANEL



- 1 ON/OFF gomb
- 2 Mode gomb
- 3 Kijelző
- 4 Hőmérséklet-csökkentő gomb
- 5 Hőmérséklet-növelő gomb

Lehetőség van a gyárilag beállított billentyűhang hangerejének növelésére úgy, hogy egyszerre lenyomja és néhány másodpercig nyomva tartja a Mode és a hőmérséklet-csökkentő gombot. Az eredeti hang visszaállítható.

3.1 Kijelző



- A) Hőmérséklet-visszajelző
- B) Nyaralás üzemmód
- C) Eco üzemmód
- D) Bevásárlás üzemmód
- E) Nyitott ajtóra figyelmeztető jelzés
- F) FreeStore üzemmód



Az Üzem mód vagy a Hőmérséklet gomb kiválasztása után a(z) ---- animáció kezdődik el.
A hőmérséklet kiválasztása után az animáció néhány percig villog.

- 4. A hőmérséklet-visszajelző a beállított alapértelmezett hőmérsékletet mutatja. Eltérő hőmérséklet beállításához lásd a „Hőmérséklet-szabályozás” c. részt.

3.3 Kikapcsolás

A készülék kikapcsolásához tegye a következőket:

1. Nyomja meg három másodpercig az ON/OFF gombot.
2. A kijelző kikapcsol.
3. A készülék áramtalanításához húzza ki a csatlakozódugót a hálózati aljzatból.

3.2 Bekapcsolás

A készülék bekapcsolásához tegye a következőket:

1. Csatlakoztassa a tápkábel csatlakozóját a hálózati aljzatba.
2. Ha a kijelző nincs bekapcsolva, nyomja meg az ON/OFF gombot.
3. Ha a DEMO megjelenik a kijelzőn, a készülék bemutató üzemmódban van. Lásd a „Mit tegyek, ha...” c. bekezdést.

3.4 A hőmérséklet beállítása

A hőmérséklet gomb megnyomásával a hűtő beállított hőmérséklete módosítható.

Beállított alapértelmezett hőmérséklet: +5 °C a hűtő esetében.

A hőmérséklet-visszajelző a beállított hőmérsékletet mutatja.

A beállított új hőmérsékletet a készülék 24 órán belül éri el.



A beállított hőmérsékletet a készülék áramszünet esetén is megjegyzi.

3.5 EcoMode

Az optimális élelmiszertároláshoz jelölje ki az EcoMode üzemmódot.

A funkció bekapcsolásához:

1. Nyomja meg a Mode gombot a megfelelő ikon megjelenéséig.

A hőmérséklet-visszajelző a beállított hőmérsékletet mutatja:

– a hűtő esetében: +4 °C

A funkció kikapcsolásához:

1. A Mode gomb megnyomásával válasszon ki egy másik funkciót, vagy nyomja meg a ModeMode gombot addig, míg minden speciális ikon el nem tűnik



A funkció akkor is kikapcsol, ha eltérő beállított hőmérsékletet választ ki.

3.6 ShoppingMode

Ha nagyobb mennyiségű meleg élelmiszert kell behelyeznie a készülékbe, például egy élelmiszer-bevásárlás után, azt javasoljuk, hogy aktiválja a ShoppingMode funkciót a termékek gyorsabb lehűtése és annak megelőzése érdekében, hogy a már a hűtőszekrényben lévő élelmiszerek felmelegedjenek.

A funkció bekapcsolásához:

1. Nyomja meg a Mode gombot a megfelelő ikon megjelenéséig.

A ShoppingMode funkció kb. 6 óra elteltével automatikusan kikapcsol.

A funkció automatikus befejeződése előtti kikapcsoláshoz:

1. Másik funkció kiválasztásához nyomja meg a Mode gombot, vagy addig tartsa nyomva a Mode gombot, míg egyik speciális ikon sem lesz látható



A funkció akkor is kikapcsol, ha eltérő hűtőtér-hőmérsékletet állít be.

3.7 Nyaralás üzemmód

Ez a funkció lehetővé teszi, hogy a hűtőszekrény hosszabb távollét alatt zárva és üresen álljon

anélkül, hogy kellemetlen szagok képződnének a készülékben.



A hűtőtérrel a távollét idejére ki kell üríteni.

A funkció bekapcsolásához:

1. Nyomja meg a Mode gombot a megfelelő ikon megjelenéséig.

A hűtőtér hőmérséklet-visszajelző a beállított hőmérsékletet mutatja.

A funkció kikapcsolásához:

1. Másik funkció kiválasztásához nyomja meg a Mode gombot, vagy addig tartsa nyomva a Mode gombot, míg egyik speciális ikon sem lesz látható



A funkció akkor is kikapcsol, ha eltérő hűtőtér-hőmérsékletet állít be.

3.8 FreeStore üzemmód

A funkció bekapcsolásához:

1. Nyomja meg a Mode gombot a megfelelő ikon megjelenéséig.

2. A FreeStore visszajelző jelenik meg.

A funkció kikapcsolásához:

1. Másik funkció kiválasztásához nyomja meg a Mode gombot, vagy addig tartsa nyomva a Mode gombot, míg egyik speciális ikon sem lesz látható



Ha a funkció bekapcsolása automatikusan történik, a FreeStore jelzőfény nem világít (lásd a „Napi használat” c. fejezetet).

A FreeStore funkció bekapcsolása növeli az energiafogyasztást.

3.9 Nyitott ajtó riasztás

Figyelmeztető hangjelzés hallható, ha az ajtó pár percig nyitva marad. A nyitott ajtó miatti riasztás elemei a következők:

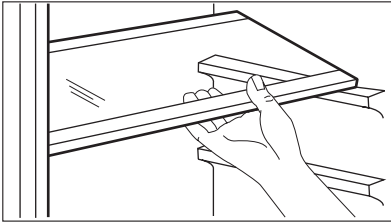
- villogó Riasztás jelzés
- hangjelzés

Amikor a normál feltételek helyreálltak (az ajtó zárva), a riasztás kikapcsol.

A riasztás alatt a hangjelzés bármely gomb megnyomásával kikapcsolható.

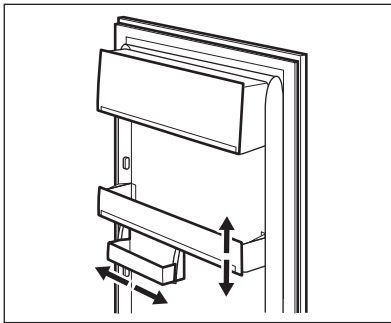
4. NAPI HASZNÁLAT

4.1 Mozgatható polcok



A hűtőszekrény falai több sor polctartóval vannak ellátva, hogy a polcokat tetszés szerinti helyre lehessen tenni.

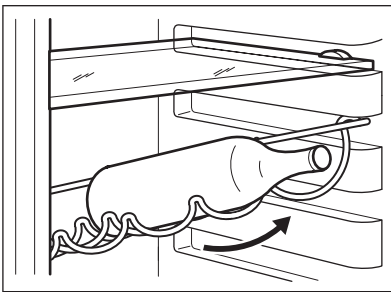
4.2 Az ajtó polcainak elhelyezése



Ha eltérő méretű élelmiszer-csomagok számára szeretne helyet biztosítani, az ajtópolcokat különböző magasságokba állíthatja.

A beállításnál a következők szerint járjon el: fokozatosan húzza a polcot a nyilakkal jelölt irányba, amíg ki nem szabadul, majd szükség szerint tegye új helyre.

4.3 Palacktartó állvány



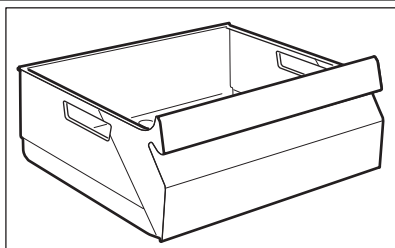
Helyezze a palackokat (előre felé néző nyílással) az előre beállított polcra.



Ha a polc vízszintesen van elhelyezve, csak zárt palackokat tegyen rá.

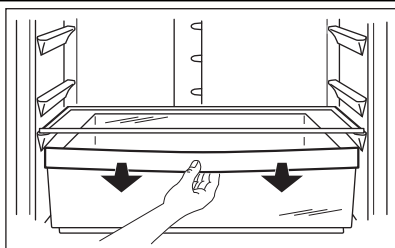
A palacktartó polc korábban felnyitott palackok tárolásához megdönthető. Ehhez húzza felfele a polcot addig, amíg az felfele el nem fordítható, és helyezze a következő magasabb szintre.

4.4 CrispFresh fiók



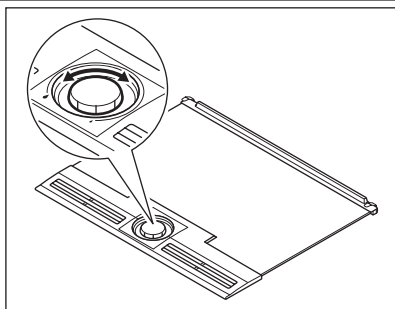
A fiók gyümölcsök és zöldségek tárolására alkalmas.

4.5 Freshzone fiók



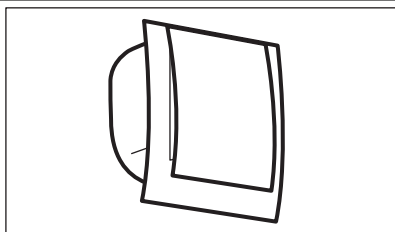
A FreshZone fiók alkalmas friss élelmiszerek (például hal, hús, tenger gyümölcsei) tárolására, mivel a hőmérséklet itt alacsonyabb, mint a hűtőszekrény többi részében.

4.6 Páratartalom-szabályozás



Zöldségek és gyümölcsök hűtőben való tárolásakor jó megoldás azok fiókba rakása. A hűtő biztosítja az alacsony hőmérséklet fenntartását, így lelassítja az élelmiszerek öregedését. Normál körülmények között, ha a zöldséffiók nincs teljesen megtöltve, továbbá zöldségeket és gyümölcsöket egyaránt tartalmaz, a páratartalom-szabályzót a nagy vízcseppel jelzett, magas páratartalom helyzetbe kell állítani. Ez azt jelenti, hogy a felső rács zárva van, és a magas páratartalom a fiókon belül marad. Ennek kell lenni a szokásos beállításnak. Esetenként, amikor a fiók zsúfoltnak van megpakolva, fennáll a veszélye, hogy az élelmiszer hűtése kevésbé lesz hatékony. Ekkor jó megoldás a rács szellőzőnyílásainak kinyitása a kis vízcsepp felé. A zöldségek általában víz elpárolgatásával hűtik magukat, azonban zárt szellőzőnyílásoknál fennáll a cseppképződés és a víz összegyűlésének veszélye a készülékben. A nagymennyiségű párat kibocsátó élelmiszerek közé tartozik a saláta, gomba, brokkoli és sárgarépa. Amikor a fiókban almát és gyümölcsöket is tárol, jó megoldást nyújt, ha a szellőzőnyílásokat kissé nyitva hagyja, mivel fennállhat az etilén felhalmozódásának veszélye a hűtőtérben. Az etilén egy növekedési hormon, melyet bizonyos zöldségek és gyümölcsök bocsátanak ki magukból, és ez a gáz károsíthatja, valamint felgyorsíthatja a többi zöldség és gyümölcs öregedési folyamatát.

4.7 DYNAMICAIR



A hűtőrekesz olyan eszközzel van felszerelve, mely lehetővé teszi az ételek gyors lehűtését, és egyenletesebb hőmérséklet-eloszlást biztosít a rekeszben.

Ez az eszköz automatikusan bekapcsol, amikor szükség van rá, például az ajtónyitás utáni hőmérséklet-visszaállításnál, illetve amikor a külső hőmérséklet magas.

Ha szükséges, az eszköz manuálisan is bekapcsolható (lásd a „DYNAMICAIR funkció” c. részt).



A DYNAMICAIR eszköz az ajtónyitáskor kikapcsol, majd azonnal működésbe lép, amint becsukja az ajtót.

5. HASZNOS JAVASLATOK ÉS TANÁCSOK

5.1 Energiatakarékossági ötletek

- Ne nyitogassa gyakran az ajtót, illetve ne hagyja a feltétlenül szükségesnél tovább nyitva.
- Ha a környezeti hőmérséklet magas, a hőmérséklet-szabályozó magas beállításon van, és a készülék teljesen meg van töltve, be, előfordulhat, hogy a kompresszor folyamatosan üzemel, ami miatt jég vagy dér képződik a párologtatón. Ha ez bekövetkezik, forgassa a hőmérséklet-szabályozót alacsonyabb beállításokra, hogy lehetővé tegye az automatikus leolvasztást, és így takarékoskodjon az áramfogyasztással.

5.2 Ötletek friss élelmiszerek hűtéséhez

A legjobb teljesítmény elérése érdekében:

- ne tároljon meleg ételt vagy párolgó folyadékot a hűtőszekrényben
- takarja le vagy csomagolja be az élelmiszereket, különösen ha valamelyiknek erős az aromája

- úgy helyezze be az ételeket, hogy a levegő szabadon körbe tudja járni őket.

5.3 Ötletek a hűtőszekrény használatához

Hasznos tanácsok:

Hús (minden fajtája): csomagolja nejlonzacskóba és helyezze a zöldséges fiók feletti üveglapra. Biztonsági okokból ne tárolja egy vagy két napnál hosszabb ideig ily módon a húst.

Készételek, hidegtalak stb.: ezeket le kell takarni, majd bármelyik polcon elhelyezhetők.

Gyümölcsök és zöldségek: alaposan meg kell őket tisztítani és számukra külön biztosított fiók(ok)ban elhelyezni.

Vaj és sajt: speciális légmentes tartóedényekbe kell helyezni, vagy alufóliába vagy nejlonzacskóba csomagolni őket, és a lehető legtöbb levegőt kiszorítani körülöttük.

Tejesüvegek: legyen kupakjuk, és tárolja őket az ajtó palacktartó rekeszében.

Ha a banán, krumpli, hagyma vagy fokhagyma nincs becsomagolva, tilos őket a hűtőszekrényben tartani.

6. ÁPOLÁS ÉS TISZTÍTÁS

6.1 A készülék belsejének tisztítása

A készülék legelső használata előtt mossa ki a készülék belsejét semleges szappanos langyos vízzel, hogy eltávolítsa a tökéletesen új termékek tipikus szagát, majd alaposan szárítsa ki.



Ne használjon mosószereket vagy súrolóporokat, mert ezek megsérthetik a felületét.



FIGYELEM

Bármilyen karbantartási művelet előtt áramtalanítsa a készüléket a hálózati csatlakozódugó kihúzásával.



Ennél a készüléknél szénhidrogén van a hűtőegységben; ezért csak megbízott szerelő végezhet rajta karbantartást, és töltheti fel újra.

- a készülék belsejét és a tartozékokat langyos vízzel és egy kevés semleges mosogatószerrel tisztítsa meg.
- rendszeresen ellenőrizze az ajtó tömítéseket, és törölje tisztára, hogy biztosítsa azok tisztaságát és szennyeződésmentességét.
- gondosan öblítse le és szárítsa meg.



Ne húzza meg, ne mozgassa és ne sértse meg a készülékházban lévő csöveket és/vagy kábeleket.

Soha ne használjon mosószereket, súrolóporokat, erőteljesen illatosított tisztítószereket vagy viaszos polírozószereket a beltér tisztításához, mivel ezek károsítják a felületet, és erőteljes illatot hagynak maguk után.

Tisztítsa meg a kondenzátort (fekete rács), majd a készülék hátulján lévő kompresszort egy kefével. Ezzel a művelettel javíthatja a készülék teljesítményét, és csökkentheti az áramfogyasztást.

6.2 Időszakos tisztítás

A készüléket rendszeresen tisztítani kell:

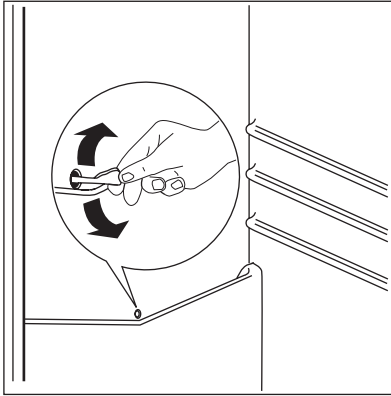


Ügyeljen arra, hogy ne sérüljön meg a hűtőrendszer.

Számos konyhai felület tisztító olyan vegyszereket tartalmaz, amelyek megtámadhatják/károsít-

hatják a készülékben használt műanyagokat. Ebből az okból javasoljuk, hogy a készülék külső felületét kizárólag meleg vízzel tisztítsa, amelyhez egy kevés mosogatószer adott.

6.3 A hűtőszekrény leolvasztása



Rendeltetésszerű használat során a dér minden alkalommal automatikusan leolvad a hűtőrekesz elpárologtatójáról, amint a kompresszor leáll. A jégmentesítéssel keletkezett víz a készülék hátulján a kompresszor felett egy vályún keresztül belefolyik egy különleges tartályba, és ott elpárolog.

Fontos, hogy a hűtőszekrény-csatorna közepén látható lefolyónyílást, amely a jégmentesítésből származó vizet befogadja, rendszeresen megtisztítsa, nehogy a víz túlfolyjon és rácsöpögjön a készülékben lévő élelmiszerekre.

Használja a mellékelt speciális tisztítót, amelyet gyárilag elhelyeztünk a lefolyócső belsejében.

7. HIBAELHÁRÍTÁS

A készülék működése közben gyakorta előfordulhatnak olyan kisebb zavaró problémák, amelyek nem igénylik szakember kihívását. Ezeket foglalja össze az alábbi táblázat, amely segít elkerülni a felesleges kiszállási költségeket.



A készülék működése bizonyos hangokkal jár (kompresszor és keringési hang). Ez nem hiba, csupán a normális üzemelés kísérőjelensége.



A készülék működése szakaszos, tehát a kompresszor leállása nem jelent áramszünetet. Ezért áramtalanítás előtt tilos hozzáérni a készülék elektromos alkatrészeihez.

Jelenség	Lehetséges ok	Megoldás
A készülék zajos.	A készülék alátámasztása nem megfelelő.	Ellenőrizze, hogy a készülék stabilan áll-e (az összes lábnek és keréknek a padlón kell állnia). Olvassa el a „Vízszintbe állítás” részt.
Megszólal a riasztó hangjelzés. A vészjelzőfény világ.	Az ajtó nincs jól becsukva.	Olvassa el a „Nyitott ajtó riasztás” című szakaszt.
☐ a hőmérsékletjelző a felső vagy alsó négyzetet mutatja.	Hiba lépett fel a hőmérséklet mérése közben	Forduljon a márkaszervizhez (a hűtőkészülék továbbra is működik és hidegen tartja az élelmiszereket, de nem lehetséges a hőmérséklet szabályozása)

Jelenség	Lehetséges ok	Megoldás
"dEMO" jelenik meg a kijelzőn.	A készülék bemutató módban működik.	Tartsa körülbelül 10 másodpercen át lenyomva az OK gombot, miután a hosszú hangjelzés hallatszott, és a kijelző rövid időre lekapcsolt: a készülék normál üzemmódba vált.
A kompresszor megszakítás nélkül üzemel.	Lehet, hogy a hőmérséklet-szabályozó beállítása nem megfelelő.	Állítson be magasabb hőmérsékletet.
	Az ajtó nincs jól becsukva.	Olvassa el „Az ajtó becsukása” című részt.
	Túl gyakori az ajtó nyitogatása.	Ne hagyja nyitva az ajtót a szükségesnél hosszabb ideig.
	Az élelmiszerek hőmérséklete túl magas.	Hagyja, hogy az élelmiszerek hőmérséklete szobahőmérsékletre csökkenjen a tárolás előtt.
	A szobahőmérséklet túl magas.	Csökkentse a szoba hőmérsékletét.
Víz folyik be a hűtőszekrénybe.	A vízkifolyó eltömődött.	Tisztítsa meg a kifolyónyílást.
	Az élelmiszerek megakadályozzák, hogy a víz a vízgyűjtőbe folyjon.	Ügyeljen rá, hogy az élelmiszerek ne érjenek a hátsó falhoz.
Víz folyik a padlóra.	A leolvasztási víz nem a kompresszor fölötti párologtató tálcába folyik.	Illessze a leolvasztási víz kifolyóját a párologtató tálcához.
A készülékben a hőmérséklet túl alacsony.	Lehet, hogy a hőmérséklet-szabályozó beállítása nem megfelelő.	Állítson be magasabb hőmérsékletet.
A készülékben a hőmérséklet túl magas.	Lehet, hogy a hőmérséklet-szabályozó beállítása nem megfelelő.	Állítson be alacsonyabb hőmérsékletet.
	Az ajtó nincs jól becsukva.	Olvassa el „Az ajtó becsukása” című részt.
	Az élelmiszerek hőmérséklete túl magas.	Hagyja, hogy az élelmiszerek hőmérséklete szobahőmérsékletre csökkenjen a tárolás előtt.
A hűtőszekrényben a hőmérséklet túl magas.	Nem kering a hideg levegő a készülékben.	Gondoskodjon arról, hogy keringjen tudjon a hideg levegő a készülékben.
	Egyszerre nagy mennyiségű lehűtendő étel kerül be a készülékbe.	A lehűtendő élelmiszerekből kisebb mennyiségeket helyezzen be egyszerre.
A készülék nem működik.	A készülék ki van kapcsolva.	Kapcsolja be a készüléket.

Jelenség	Lehetséges ok	Megoldás
	A hálózati dugasz nincs megfelelően csatlakoztatva a konnektorba.	Csatlakoztassa megfelelően a hálózati dugaszt a konnektorba.
	A készülék nem kap tápfeszültséget. Nincs feszültség a konnektorban.	Csatlakoztasson egy másik elektromos készüléket a hálózati aljzatba. Ellenőrizze a biztosítékot. Forduljon szakképzett villanyszerelőhöz.
A világítás nem működik.	A világítás izzója meghibásodott.	Olvassa el az „Izzócseré” c. részt.
	Túl hosszú ideig volt nyitva az ajtó.	Csukja be az ajtót.
Az ajtó a szellőzőrács útjában van.	A készülék színtezése nem megfelelő.	Olvassa el a „Vízszintbe állítás” részt.
Rosszul záródó ajtó.	A készülék színtezése nem megfelelő.	Olvassa el a „Vízszintbe állítás” részt.

Amennyiben a fenti tanácsok nem vezetnek eredményre, hívja a legközelebbi márkaszervizt.

7.1 Az izzó cseréje

A készüléket tartós belső LED-világítással szereltük fel.

A világítóeszköz cseréjét kizárólag szakszerviz végezheti. Lépjen kapcsolatba a szervizközponttal.

2. Szükség esetén állítsa be az ajtót. Olvassa el az „Üzembe helyezés” c. szakaszt.
3. Szükség esetén cserélje ki a hibás ajtótomítéket. Forduljon a márkaszervizhez.

7.2 Az ajtó záródása

1. Tisztítsa meg az ajtótomítéseket.

8. ÜZEMBE HELYEZÉS



VIGYÁZAT

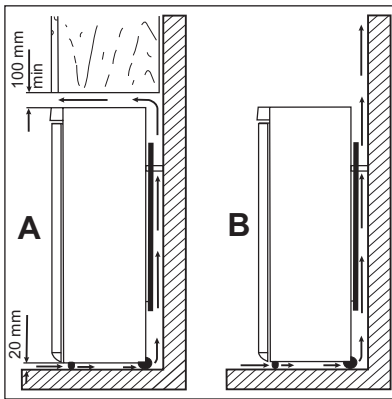
A készülék üzembe helyezése előtt figyelmesen olvassa el a "Biztonsági információk" c. szakaszt saját biztonsága és a készülék helyes üzemeltetése érdekében.

8.1 Elhelyezés

Olyan helyen helyezze üzembe a készüléket, amelynek környezeti hőmérséklete megfelel annak a klímabesorolásnak, amely a készülék adattábláján fel van tüntetve:

Klímabesorolás	Környezeti hőmérséklet
SN	+10°C és +32°C között
N	+16°C és +32°C között
ST	+16°C és +38°C között
T	+16°C és +43°C között

8.2 Elhelyezés



A készüléket minden hőforrástól, például radiátortól, kazántól, közvetlen napsütéstől stb. távol kell üzembe helyezni. Gondoskodjon arról, hogy a levegő szabadon áramolhasson a készülék hátoldala körül. Ha a készüléket egy falra függesztett egység alá helyezi, a legjobb teljesítmény érdekében a készülék felső lapja és a fali egység között legalább 100 mm távolságot kell hagyni. Azonban az az ideális, ha a készüléket nem egy falra függesztett egység alatt helyezi el. A pontos vízszintbe állítás a készülék alján található egy vagy több állítható láb révén biztosítható.



VIGYÁZAT

Gondoskodni kell arról, hogy a készüléket probléma esetén haladéktalanul le lehessen választani a hálózati áramköről, ezért a dugasztnak az üzembe helyezés után könnyen elérhető helyen kell lennie.

8.3 Elektromos csatlakoztatás

Az elektromos csatlakoztatás előtt győződjön meg arról, hogy az adattáblán feltüntetett feszültség és frekvencia megegyezik-e a háztartási hálózati áram értékeivel.

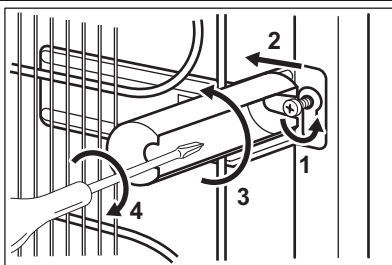
A készüléket kötelező földelni. A elektromos hálózatba illő vezeték dugója ilyen érintkezéssel van ellátva. Ha a háztartási hálózati csatlako-

zójlat nincs leföldelve, csatlakoztassa a készüléket az érvényben lévő jogszabályok szerint külön földpólushoz, miután konzultált egy képesített villanszerelővel.

A gyártó minden felelősséget elhárít magától, ha a fenti biztonsági óvintézkedéseket nem tartják be.

Ez a készülék megfelel az EKG irányelveknek.

8.4 Hátsó távtartók

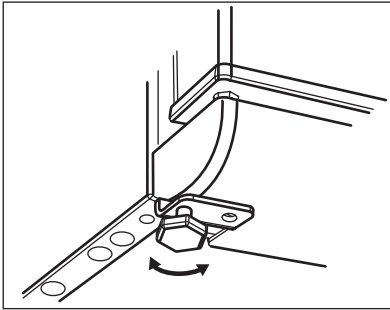


A két távtartó a dokumentációt tartalmazó tasakban található.

A távtartók elhelyezéséhez kövesse az alábbi műveletet:

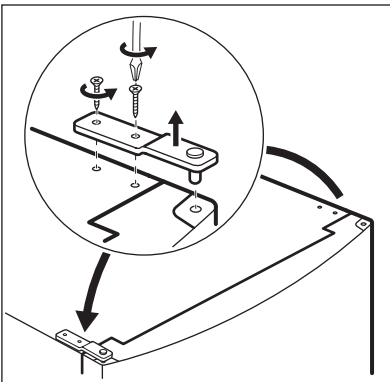
1. Lazítsa meg a csavart.
2. Helyezze a távtartót a csavarfej alá.
3. Fordítsa a távtartót a megfelelő helyzetbe.
4. Húzza meg a csavart.

8.5 Vízsintbe állítás



A pontos vízszintbe állítással megelőzheti a vibrációt és a zajt az üzemelés alatt. A készülék magasságának beállításához lazítsa ki, vagy szorítsa meg a két állítható első lábat.

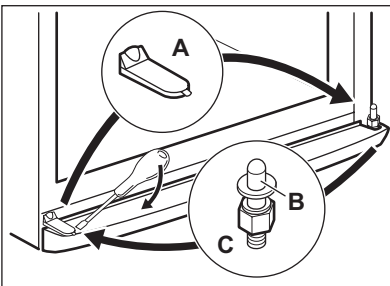
8.6 Az ajtó nyitási irányának megfordítása



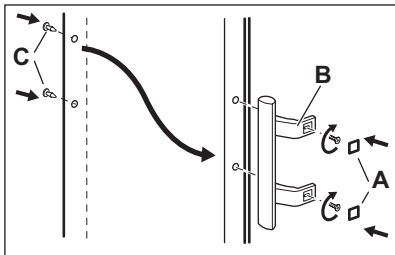
Azt javasoljuk, hogy a következő műveleteket egy másik személy segítségével végezze, aki a készülék ajtóit a műveletek során megtartja.

Az ajtó nyitási irányának megváltoztatásához végezze el az alábbi lépéseket:

- Húzza ki a hálózati kábel dugaszát a csatlakozójából.
- Csavarozza ki a felső csapot, és csavarozza be az ellenkező oldalra.
- Vegye le az ajtót.



- Vegye le a lábazati lemezt.
- Távolítsa el a sapkát (A), és helyezze az ellenkező oldalra.
- Csavarozza ki az alsó zsanért (C) és a távtartókat (B)
- A csapot és a távtartókat helyezze az ellenkező oldalra.



- Csavarozza vissza a felső zsanért.
- Helyezze vissza az ajtót.
- Vegye le a burkolatokat (B). Vegye le a borító-csapokat. (A)
- Csavarozza le a fogantyúkat, és csavarozza fel az ellenkező oldalra. (C)
- Helyezze át a borítócsapokat (A) az ellenkező oldalra
- Hajtson végre egy végső ellenőrzést, hogy megbizonyosodjon a következőkről:

- Minden csavar meg van-e húzva.
- Az ajtó megfelelően nyílik és csukódik-e.

Ha a környezeti hőmérséklet alacsony (pl. télen), előfordulhat, hogy az ajtó tömítés nem tapad hozzá tökéletesen a szekrénytesthez. Ebben az esetben várja meg, amíg a tömítés magától hozzáidomul a szekrénytesthez.

Ha nem szeretné saját maga végrehajtani a fenti műveleteket, forduljon a legközelebbi márkaszervizhez. A márkaszerviz szakembere költségtérítés ellenében elvégzi az ajtó nyitásirányának megfordítását.

9. MŰSZAKI ADATOK

Az 1/1998. (I. 12.) IKIM sz. miniszteri rendeletnek megfelelően

Gyártó védjegye	Electrolux	
A készülék kategóriája	Hűtőszekrény	
Magasság	mm	1854
Szélesség	mm	595
Mélység	mm	658
Hűtőtér nettó térfogata	Liter	395
Energiaosztály (A++ és G között, ahol az A++ a leghatékonyabb, a G a legkevésbé hatékony)	A+	
Villamosenergia -fogyasztás (24 órás szabványos vizsgálati eredmények alapján. A mindenkor energiafogyasztás a készülék használatától és elhelyezéstől függ.)	kWh/év	156
Klímaosztály	SN-N-ST-T	
Feszültség	Volt	230-240
Zajtjelző	dB/A	40

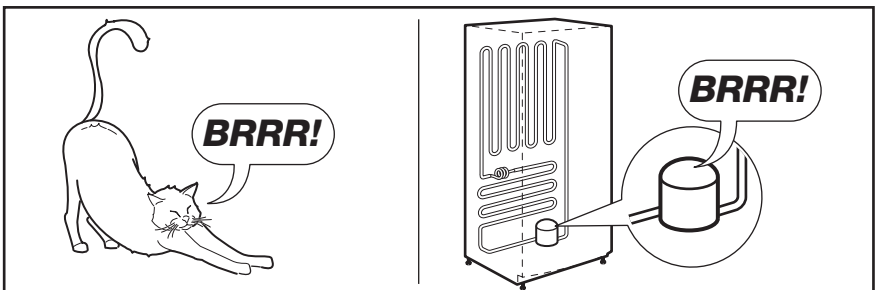
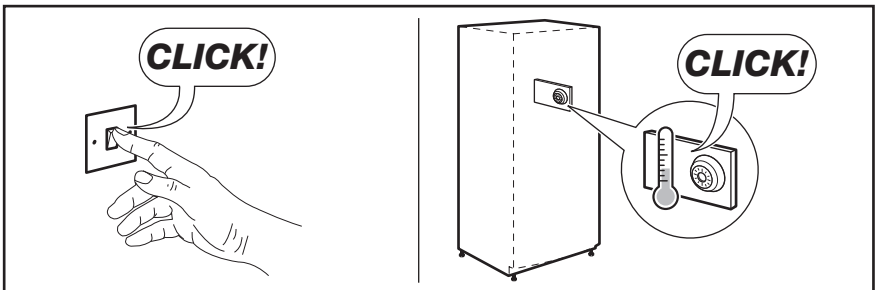
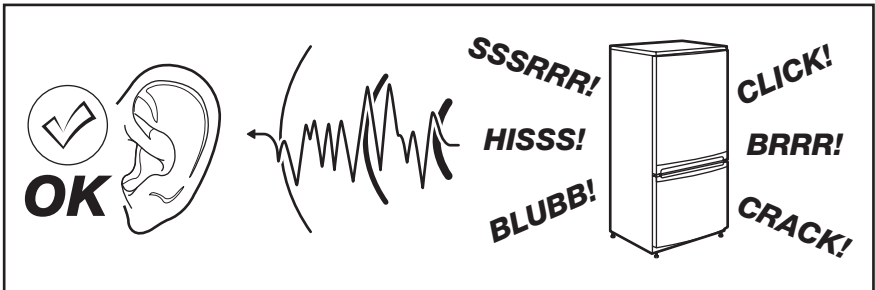
Beépíthető

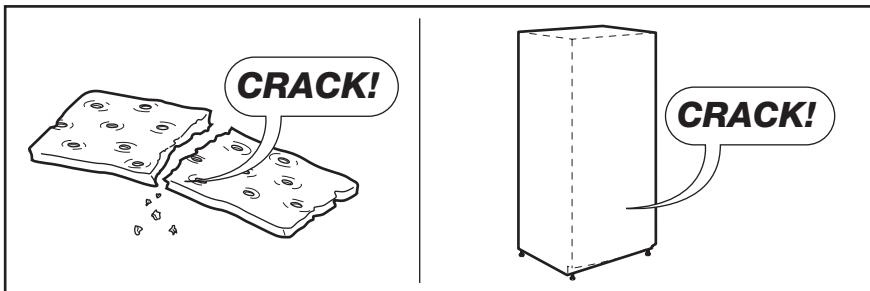
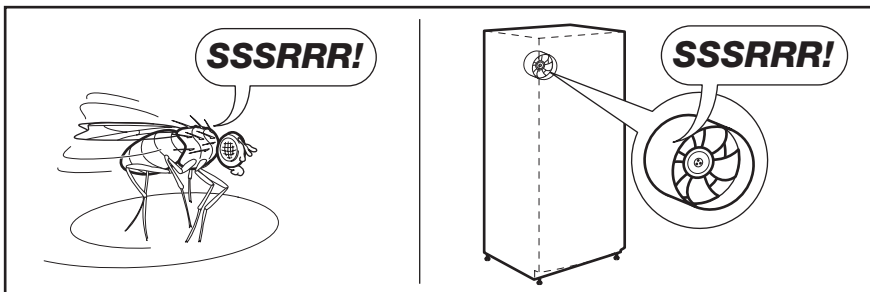
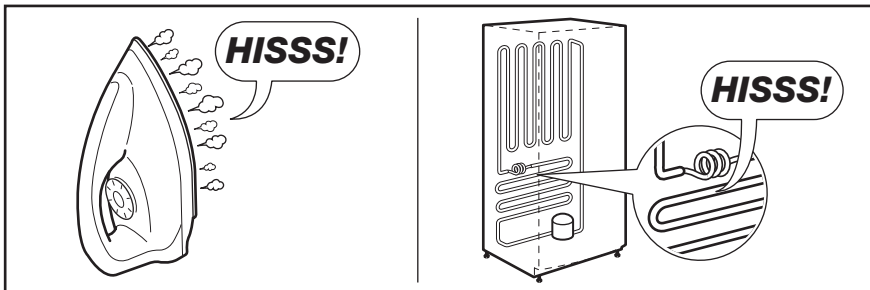
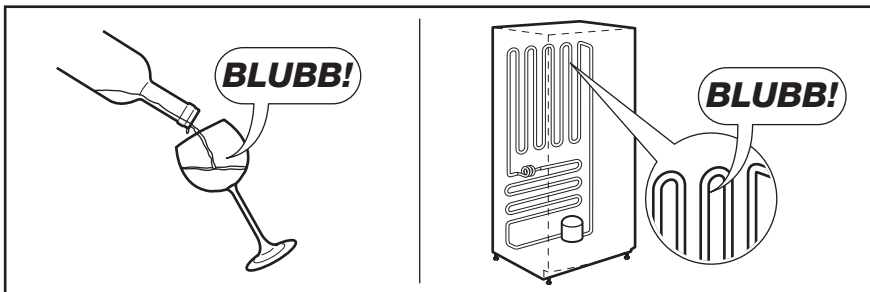
Nem

A műszaki adatok megtalálhatók a készülék belsőjében bal oldalon lévő adattáblán és az energiatakarékosági címkén



10. ZAJOK

Normál működés közben bizonyos hangok hallhatók (kompresszor, hűtőfolyadék áramlása).





11. KÖRNYEZETVÉDELMI TUDNIVALÓK

A következő jelzéssel ellátott anyagokat hasznosítsa újra: . Újrahasznításához tegye a megfelelő konténerekbe a csomagolást. Járujjon hozzá környezetünk és egészségünk védelméhez, és hasznosítsa újra az elektromos és elektronikus hulladékot. A  tiltó

szimbólummal ellátott készüléket ne dobja a háztartási hulladék közé. Juttassa el a készüléket a helyi újrahasznosító telepre, vagy lépjen kapcsolatba a hulladékkezelésért felelős hivatallal.

CUPRINS

1. INSTRUCȚIUNI PRIVIND SIGURANȚA	39
2. DESCRIEREA PRODUSULUI	41
3. PANOUL DE COMANDĂ	41
4. UTILIZAREA ZILNICĂ	43
5. SFATURI UTILE	46
6. ÎNGRIJIREA ȘI CURĂȚAREA	47
7. DEPANARE	47
8. INSTALAREA	50
9. DATE TEHNICE	52
10. ZGOMOTE	53

NE GÂNDIM LA DUMNEAVOASTRĂ

Vă mulțumim că ați achiziționat un aparat Electrolux. Ați ales un produs care include decenii de experiență profesională și de inovație. Ingenios și stilat, a fost conceput special pentru dumneavoastră. Pentru ca oricând îl utilizați puteți fi sigur de aceleași rezultate extraordinare.

Bine ați venit la Electrolux.

Vizitați website-ul la:



Aici găsiți sfaturi privind utilizarea, broșuri, informații care vă ajută la rezolvarea unor probleme apărute și informații despre service:

www.electrolux.com



Înregistrați-vă produsul pentru a beneficia de servicii mai bune:

www.electrolux.com/productregistration



Cumpărați accesorii, consumabile și piese de schimb originale pentru aparatul dvs.:

www.electrolux.com/shop

SERVICIUL DE RELAȚII CU CLIEȚII ȘI SERVICE

Vă recomandăm utilizarea pieselor de schimb originale.

Atunci când contactați unitatea de Service, asigurați-vă că aveți disponibile următoarele informații.

Informațiile pot fi găsite pe plăcuța cu datele tehnice. Model, PNC, Număr de serie.



Avertisment / Atenție-Informații privind siguranța.



Informații și recomandări generale



Informații cu privire la mediul înconjurător

Ne rezervăm dreptul asupra efectuării de modificări.

1. INSTRUCȚIUNI PRIVIND SIGURANȚA

Pentru siguranța dv. și pentru a asigura utilizarea corectă a aparatului, înainte de instalare și de prima utilizare, citiți cu atenție acest manual de utilizare, inclusiv recomandările și avertismentele cuprinse în el. Pentru a evita erorile inutile și accidentele, este important să vă asigurați că toate persoanele care vor folosi aparatul cunosc foarte bine modul său de funcționare și caracteristicile de siguranță. Păstrați aceste instrucțiuni și asigurați-vă că ele vor însoți aparatul în cazul în care este mutat sau vândut, astfel încât toți utilizatorii, pe întreaga durată de viață a aparatului, să fie corect informați cu privire la utilizarea și siguranța sa.

Pentru siguranța persoanelor și a bunurilor, respectați măsurile de precauție din aceste instrucțiuni de utilizare, deoarece producătorul nu este responsabil de daunele cauzate prin nerespectarea acestor cerințe.

1.1 Siguranța copiilor și a persoanelor vulnerabile

- Acest aparat nu trebuie folosit de persoane (inclusiv copiii) cu capacități fizice, senzoriale și mentale reduse, sau lipsiți de experiență și cunoștințe, cu excepția cazului în care sunt supravegheați sau li s-au dat instrucțiuni în legătură cu folosirea aparatului, de către o persoană răspunzătoare pentru siguranța lor. Copiii trebuie supravegheați ca să nu se joace cu aparatul.
- Nu lăsați ambalajele la îndemâna copiilor. Există riscul de sufocare.
- Când aruncați aparatul, scoateți ștecherul din priză, tăiați cablul de alimentare (cât mai aproape de aparat) și înlăturați ușa, astfel încât copiii care se joacă să nu se poată electrocuta și să nu se poată închide înăuntru.
- Dacă acest aparat, care are garnituri magnetice la ușă, înlocuiește un aparat mai vechi care are un sistem de închidere cu arc (zăvor cu resort), faceți inutilizabil sistemul de închidere înainte de a arunca aparatul vechi. În acest mod nu va putea deveni o capcană mortală pentru un copil.

1.2 Aspecte generale referitoare la siguranță



AVERTIZARE

Mențineți libere deschiderile de ventilare din carcasa aparatului sau din structura în care este încorporat.

- Acest aparat este destinat pentru conservarea alimentelor și/sau a băuturilor în locuințele normale și la aplicații similare, cum ar fi:
 - în bucătăriile pentru personal din magazine, birouri și alte medii de lucru;
 - casele de la ferme și de către clienții din hoteluri, moteluri și alte medii de tip rezidențial;
 - unități de cazare cu micul dejun inclus;
 - unități de catering și alte aplicații similare care nu fac parte din comerțul cu amănuntul.
- Nu utilizați dispozitive mecanice sau alte mijloace artificiale pentru a accelera procesul de dezghețare.
- Nu utilizați alte aparate electrice (de ex. aparate de înghețată) în interiorul aparatelor de răcire, decât dacă sunt aprobate în mod special de producător în acest scop.

• Nu deteriorați circuitul de răcire.

- Circuitul de răcire al aparatului conține izobutan ca agent de răcire (R600a), un gaz natural cu un nivel ridicat de compatibilitate cu mediul înconjurător, dar care este inflamabil.

În timpul transportului și instalării aparatului, procedați cu atenție pentru a nu deteriora niciuna dintre componentele circuitului de răcire.

Dacă circuitul de răcire este deteriorat:

- evitați flăcările deschise și sursele de foc
- aerisiți foarte bine camera în care este amplasat aparatul
- Este periculos să modificați specificațiile sau să modificați acest produs, în orice fel. Deteriorarea cablului de alimentare poate produce un scurt-circuit, un incendiu și/sau electrocutarea.



AVERTIZARE

Pentru evitarea oricărui pericol, componentele electrice (cablu de alimentare, ștecher, compresor etc.) trebuie înlocuite numai de către un tehnician de servicii autorizat și calificat, cu respectarea normelor de siguranță în vigoare.

1. Cablul de alimentare nu trebuie să fie prelungit.

2. Asigurați-vă ca ștecherul nu este strivit sau deteriorat de partea din spate a aparatului. Un cablu de alimentare strivit sau deteriorat se poate supraîncălzi și poate produce un incendiu.
 3. Trebuie să puteți accesa ușor ștecherul aparatului.
 4. Nu trageți de cablu.
 5. Dacă priza nu este fixă, nu introduceți ștecherul în priză. Există riscul de electrocutare sau de incendiu.
 6. Aparatul nu trebuie utilizat fără a fi montat capacul becului din interior (dacă este prevăzut).
- Acest aparat este greu. Trebuie să procedați cu atenție când îl deplasați.
 - Nu scoateți și nu atingeți alimentele din compartimentul congelator dacă aveți mâinile umede sau ude, deoarece în acest mod pielea se poate zgâria sau poate suferi degerături.
 - Evitați expunerea îndelungată a aparatului la lumină solară directă.
 - Becurile (dacă sunt prevăzute) din acest aparat sunt special destinate aparatelor electrocasnice. Acestea nu sunt compatibile cu iluminatul locuinței.
 - Despachetați aparatul și verificați să nu fie deteriorat. Nu conectați aparatul dacă este deteriorat. Comunicați imediat eventualele defecte magazinului de unde l-ați cumpărat. În acest caz, păstrați ambalajul.
 - Se recomandă să așteptați cel puțin două ore înainte de a conecta aparatul, pentru a permite uleiului să curgă înapoi în compresor.
 - Trebuie să se asigure o circulație adecvată a aerului în jurul aparatului, în lipsa acesteia se poate supraîncălzi. Pentru a obține o ventilație suficientă, urmați instrucțiunile referitoare la instalare.
 - Pe cât posibil, spatele aparatului trebuie să se afle lângă un perete, pentru a evita atingerea părților calde (compresor, condensator) și a evita riscul de arsuri.
 - Aparatul nu trebuie amplasat în apropierea caloriferului sau a aragazului.
 - Asigurați-vă că după instalarea aparatului priza rămâne accesibilă.
 - Conectați numai la o sursă de apă potabilă (dacă se prevede racordarea la o sursă de apă).

1.3 Utilizarea zilnică

- Nu puneți oale fierbinți pe piesele din plastic ale aparatului.
- Nu păstrați gaze și lichide inflamabile în interiorul aparatului, deoarece acestea ar putea exploda.
- Recomandările producătorului aparatului privind depozitarea trebuie respectate cu strictețe. Consultați instrucțiunile respective.

1.4 Îngrijirea și curățarea

- Înainte de a curăța aparatul, opriți-l și scoateți ștecherul din priză.
- Nu curățați aparatul cu obiecte din metal.
- Examinați periodic orificiul de evacuare din gîdider pentru apa rezultată din dezghețare. Dacă este necesar, curățați orificiul. Dacă evacuarea este blocată, apa se va acumula în partea de jos a aparatului.

1.5 Instalarea



Pentru racordarea la electricitate respectați cu atenție instrucțiunile din paragrafele specifice.

1.6 Serviciul de Asistență Tehnică

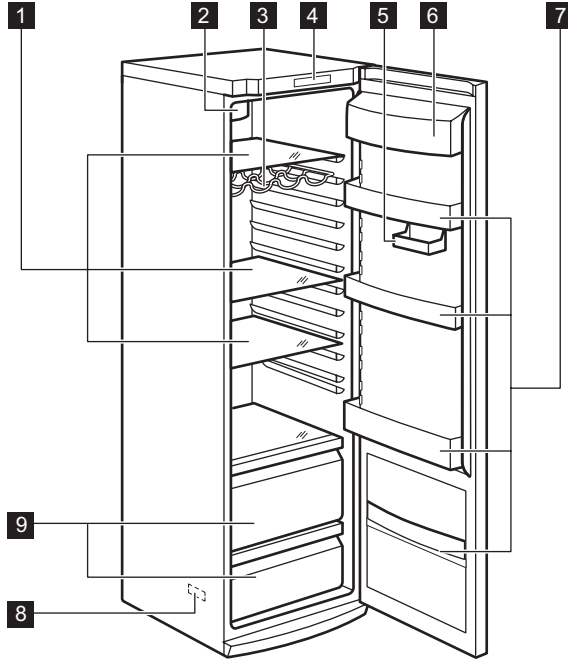
- Toate lucrările electrice necesare pentru instalarea acestui aparat trebuie efectuate de către un electrician calificat sau de o persoană competentă.
- Acest produs trebuie reparat numai centru de service autorizat și trebuie să se folosească numai piese de schimb originale.

1.7 Protecția mediului înconjurător



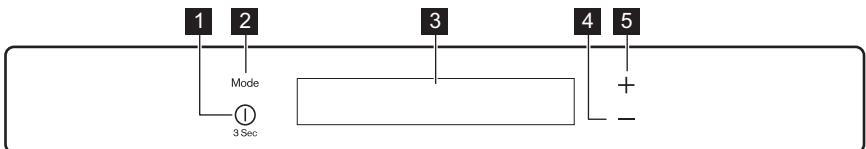
Acest aparat nu conține gaze care pot deteriora stratul de ozon, nici în circuitul de răcire și nici în materialele de izolare. Aparatul nu poate fi aruncat împreună cu deșeurile urbane și cu gunoiul. Spuma izolatoare conține gaze inflamabile: aparatul trebuie eliminat conform reglementărilor aplicabile ale autorităților locale. Evitați deteriorarea unității de răcire, mai ales în spate, lângă schimbătorul de căldură. Materialele folosite pentru acest aparat marcate cu simbolul ♻️ sunt reciclabile.

2. DESCRIEREA PRODUSULUI



- | | | | |
|----------|----------------------------|----------|-------------------------|
| 1 | Rafturi de sticlă | 6 | Raft pentru brânzeturi |
| 2 | Control Dinamic al Aerului | 7 | Rafturi de pe ușă |
| 3 | Raft pentru sticle | 8 | Plăcuță cu date tehnice |
| 4 | Panou de comandă | 9 | Sertare CrispFresh |
| 5 | Semi-raft | | |

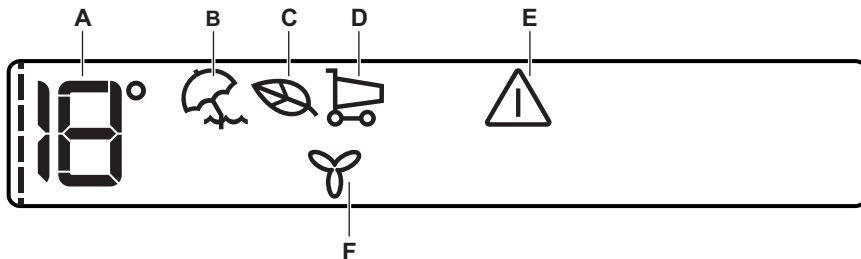
3. PANOUL DE COMANDĂ



- | | |
|----------|---------------------------------------|
| 1 | Buton ON/OFF |
| 2 | Buton Mode |
| 3 | Afișaj |
| 4 | Buton pentru temperatură mai redusă |
| 5 | Buton pentru temperatură mai ridicată |

Se poate modifica sunetul predefinit al butoanelor cu altul cu volum mai mare prin apăsarea simultană a butoanelor Mode și temperatură mai redusă, timp de câteva secunde. Modificarea este reversibilă.

3.1 Afișaj



- A) Indicator temperatură
- B) Mod Vacanță
- C) Mod Eco
- D) Mod Cumpărături
- E) Indicator alarmă ușă deschisă
- F) Mod FreeStore



După selectarea Modulii sau a butonului pentru Temperatură pornesc animațiile -----.

După selectarea temperaturii animația se aprinde intermitent timp de câteva minute.

3.2 Pornirea

Pentru a porni aparatul, efectuați următoarele operațiuni:

1. Introduceți ștecherul în priză.
2. Dacă afișajul este stins, apăsați butonul ON/OFF.
3. Dacă pe afișaj apare DEMO, aparatul se află în modul demonstrativ. Consultați paragraful "Ce trebuie făcut dacă...".
4. Indicatorii de temperatură afișează temperatura aleasă implicit.

Pentru a selecta o temperatură diferită, consultați secțiunea "Reglarea temperaturii".

3.3 Oprirea

Pentru a opri aparatul, parcurgeți următoarele etape:

1. Apăsați butonul ON/OFF timp de 3 secunde.
2. Afișajul se va stinge.
3. Pentru a deconecta aparatul de la alimentare, scoateți ștecherul din priză.

3.4 Reglarea temperaturii

Temperatura aleasă a frigiderului poate fi reglată prin apăsarea butonului de reglare a temperaturii.

Setați temperatura implicită: +5 °C pentru frigider.

Indicatorul de temperatură afișează temperatura aleasă.

Temperatura aleasă va fi atinsă în 24 de ore.



După o pană de curent, temperatura setată rămâne memorată.

3.5 EcoMode

Pentru stocarea optimă a alimentelor selectați EcoMode.

Pentru activarea funcției:

1. Apăsați butonul Mode până când apare pictograma corespunzătoare.

Indicatorul de temperatură afișează temperatura aleasă:

– pentru frigider: +4°C

Pentru dezactivarea funcției:

1. Apăsați butonul Mode pentru a selecta o altă funcție sau apăsați butonul Mode până când nu mai vedeți niciuna din pictogramele speciale



Funcția se oprește prin selectarea unei temperaturi diferite.

3.6 ShoppingMode

Dacă este nevoie să introduceți o cantitate mare de alimente calde, de exemplu după ce ați făcut cumpărături, vă recomandăm să activați funcția ShoppingMode pentru a răci produsele mai rapid și a evita încălzirea alimentelor care se află deja în frigider.

Pentru activarea funcției:

1. Apăsăți butonul Mode până când apare pictograma corespunzătoare.

Funcția ShoppingMode se va dezactiva automat după aproximativ 6 ore.

Pentru a opri funcția înainte de terminarea ei automată:

1. Apăsăți butonul Mode pentru a selecta o altă funcție sau apăsați butonul Mode până când nu mai vedeți niciuna din pictogramele speciale



Funcția se dezactivează prin selectarea unei temperaturi diferite pentru frigider.

3.7 Mod Vacanță

Această funcție vă permite să țineți frigiderul închis și gol pe durata unei vacanțe lungi fără să se formeze mirosuri neplăcute.



Compartimentul frigider trebuie să fie gol când este activată funcția Vacanță.

Pentru activarea funcției:

1. Apăsăți butonul Mode până când apare pictograma corespunzătoare.

Indicatorul de temperatură a frigiderului afișează temperatura aleasă.

Pentru dezactivarea funcției:

1. Apăsăți butonul Mode pentru a selecta o altă funcție sau apăsați butonul Mode până când nu mai vedeți niciuna din pictogramele speciale



Funcția se dezactivează prin selectarea unei temperaturi diferite pentru frigider.

3.8 Modul FreeStore

Pentru activarea funcției:

1. Apăsăți butonul Mode până când apare pictograma corespunzătoare.

2. Este afișat indicatorul FreeStore.

Pentru dezactivarea funcției:

1. Apăsăți butonul Mode pentru a selecta o altă funcție sau apăsați butonul Mode până când nu mai vedeți niciuna din pictogramele speciale



Dacă funcția este activată automat, indicatorul FreeStore nu este aprins (consultați paragraful "Utilizarea zilnică"). Activarea funcției FreeStore crește consumul de energie.

3.9 Alarma pentru ușă deschisă

Dacă ușa este lăsată deschisă câteva minute, va fi emis un semnal sonor de alarmă. Ușa deschisă este indicată prin:

- aprinderea intermitentă a indicatorului de alarmă

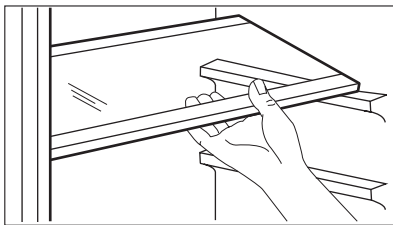
- semnal acustic

Când sunt restabilite condițiile normale (ușa închisă), alarma se va opri.

În timpul alarmei, soneria poate fi dezactivată apăsând orice buton.

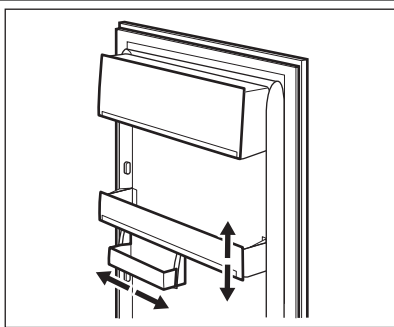
4. UTILIZAREA ZILNICĂ

4.1 Rafturile detașabile



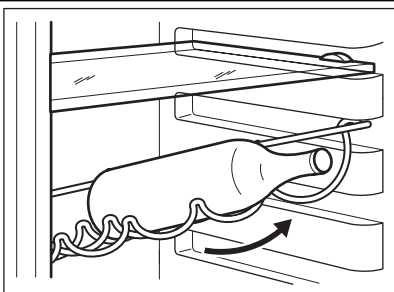
Pe pereții frigiderului se află o serie de ghidaje, astfel încât rafturile pot fi poziționate după dorință.

4.2 Poziționarea rafturilor pe ușă



Pentru a permite conservarea pachetelor cu alimente de diferite dimensiuni, rafturile de pe ușă pot fi poziționate la înălțimi diferite. Pentru a efectua aceste reglări, procedați după cum urmează: trageți treptat raftul în direcția săgeților până când se eliberează, apoi re-poziționați-l conform necesităților.

4.3 Raftul pentru sticle



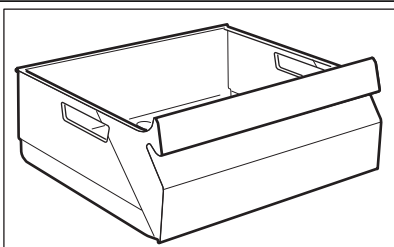
Puneți sticlele (cu orificiul îndreptat înainte) în raftul poziționat anterior.



Dacă raftul este poziționat orizontal, puneți numai sticle închise.

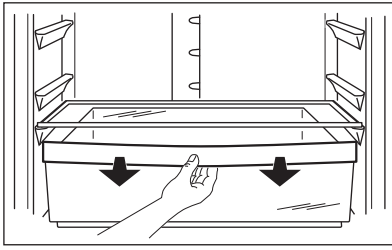
Acest raft suport pentru sticle poate fi înclinat pentru a păstra sticle deschise anterior. Pentru a obține acest rezultat, trageți sertarul în sus astfel încât să se poată roti în sus și să poată fi pus pe următorul nivel superior.

4.4 Sertarul CrispFresh



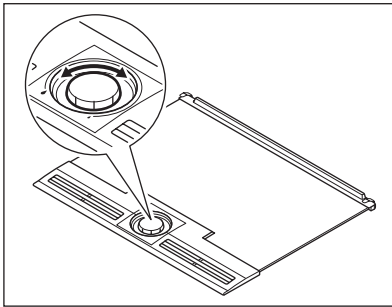
Sertarul este potrivit pentru păstrarea fructelor și legumelor.

4.5 Sertarul Freshzone



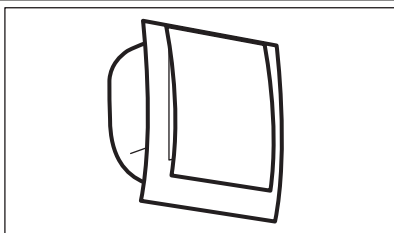
Sertarul FreshZone este adecvat pentru păstrarea alimentelor proaspete precum pește, carne, fructe de mare deoarece temperatura este mai scăzută decât în restul frigiderului.

4.6 Controlul umidității



Când conservați legume și fructe în frigider este recomandat să puneți produsele în sertar. Frigiderul se asigură că temperatura este redusă, înțetinind învechirea. În condiții normale, când sertarul pentru legume nu este complet încărcat și conține un amestec de legume și fructe, controlul umidității trebuie să fie în poziția de umiditate ridicată ilustrată de picătura mare. Aceasta înseamnă că, dacă grătarul superior este închis, în sertar este menținută umiditate ridicată. Aceasta trebuie să fie setarea standard. Uneori, când sertarul este plin, există riscul ca produsele să fie răcite mai puțin eficient. În acest caz, este recomandat să deschideți orificiile de ventilație ale grătarului spre picătura mică. În mod normal, legumele se răcesc prin evaporarea apei, iar dacă orificiile de ventilație sunt închise, există riscul acumulării de picături și de apă în interior. Produsele care pot produce cantități mari includ lăptuci, ciuperci, broccoli și morcovi. Dacă amestecul conține mere și fructe, este indicat să mențineți ventilațiile ușor deschise în cazul în care este posibilă dezvoltarea unei acumulări de etilenă în interior. Etilena este un hormon de creștere eliberat de unele fructe și legume, care poate dăuna unor fructe și legume sau poate grăbi procesul de învechire a altora.

4.7 DYNAMICAIR



Compartimentul frigiderului este echipat cu un dispozitiv care permite răcirea rapidă a alimentelor și o temperatură mai uniformă în interior. Dacă este necesar, dispozitivul se dezactivează automat, de exemplu pentru o recuperare rapidă a temperaturii după deschiderea ușii sau când temperatura ambiantă este ridicată. Funcția vă permite să porniți manual dispozitivul când este necesar (consultați paragraful "Funcția DYNAMICAIR").



Funcția DYNAMICAIR se oprește când ușa este deschisă și repornește imediat după închiderea acesteia.

5. SFATURI UTILE

5.1 Recomandări pentru economisirea energiei

- Nu deschideți ușa prea des și nu o lăsați deschisă mai mult decât e absolut necesar.
- Dacă temperatura camerei este ridicată și Butonul de reglare a temperaturii este setat pe temperatură redusă, iar aparatul este complet încărcat, compresorul poate funcționa în mod continuu, iar pe evaporator se poate produce brumă sau gheață. Dacă se întâmplă acest lucru, setați butonul de reglare a temperaturii pe o setare mai caldă pentru a permite dezghețarea automată, economisindu-se astfel energia.

5.2 Recomandări pentru conservarea alimentelor proaspete

Pentru a obține cele mai bune rezultate:

- nu puneți alimente calde și nu păstrați lichide care se evaporă în frigider
- acoperiți sau înveliți alimentele, mai ales dacă au un miros puternic
- poziționați alimentele astfel încât aerul să poată circula liber în jurul lor

5.3 Recomandări privind păstrarea în frigider

Recomandări utile:

Carne (toate tipurile) : ambalați-o în pungi de polietilenă și puneți-o pe raftul de sticlă, deasupra sertarului pentru legume.

Carnea poate fi conservată în siguranță în acest mod pentru una sau două zile maximum.

Alimente găsite, gustări reci etc.: acestea trebuie acoperite și pot fi păstrate pe orice raft.

Legume și fructe: acestea trebuie să fie bine curățate și puse în sertarul special (sertarele speciale) din dotare.

Unt și brânză: acestea trebuie puse în recipiente ermetice sau învelite în folie de aluminiu sau în pungi de polietilenă pentru a exclude aerul cât mai bine posibil.

Sticle de lapte: acestea trebuie să aibă dop și să fie păstrate în raftul pentru sticle de pe ușă.

Bananele, cartofii, ceapa și usturoiul, dacă nu sunt ambalate, nu trebuie păstrate în frigider.

6. ÎNGRIJIREA ȘI CURĂȚAREA

6.1 Curățarea interiorului

Înainte de a folosi aparatul pentru prima oară, spălați interiorul și toate accesoriile interne cu apă caldută și cu detergent neutru, pentru a înlătura mirosul specific de produs nou, apoi uscați-le bine.



Nu folosiți detergenți sau prafuri abrazive, deoarece vor deteriora suprafața.



ATENȚIE

Scoateți ștecherul din priză înainte de a efectua orice operație de întreținere.



Acest aparat conține hidrocarburi în unitatea de răcire; prin urmare, întreținerea și reincărcarea trebuie efectuate numai de tehnicieni autorizați.

- clătiți și uscați bine.



Nu trageți, nu deplasați și nu deteriorați tuburile și/sau cablurile din interiorul carcasei.

Nu folosiți niciodată detergenți, prafuri abrazive, produse de curățare foarte parfumate sau ceară de lustruit pentru a curăța interiorul, deoarece acestea vor deteriora suprafața și vor lăsa un miros puternic.

Curățați condensatorul (grila neagră) și compresorul din spatele frigiderului cu o perie. Această operațiune va îmbunătăți performanțele aparatului și va duce la economia de energie.



Aveți grijă să nu deteriorați sistemul de răcire.

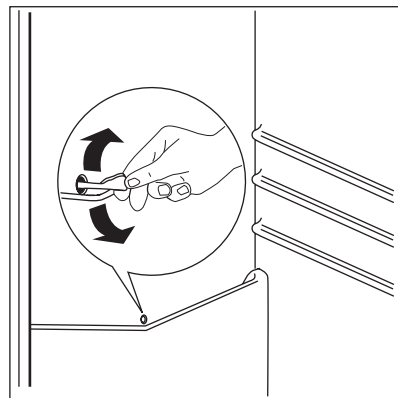
Multe substanțe speciale de curățat suprafețele din bucătărie conțin substanțe chimice care pot ataca/deteriora materialul plastic utilizat în acest aparat. Din acest motiv, se recomandă să curățați carcasa exterioră a aparatului numai cu apă caldă în care s-a adăugat puțin detergent.

6.2 Curățarea periodică

Aparatul trebuie să fie curățat regulat:

- curățați interiorul și accesoriile cu apă caldă și cu detergent neutru.
- verificați regulat garniturile ușii și ștergeți-le, pentru a vă asigura că sunt curate.

6.3 Dezghețarea frigiderului



Gheața este eliminată automat din evaporatorul compartimentului frigider de fiecare dată când se oprește motorul compresorului, în timpul utilizării normale. Apa rezultată din dezghețare se scurge printr-un orificiu de evacuare într-un recipient special situat în spatele aparatului, deasupra motorului compresorului, de unde se evaporă.

Este necesar să curățați periodic orificiul de evacuare a apei rezultate din dezghețare, situat în mijlocul canalului de colectare din compartimentul frigider, pentru ca apa să nu dea pe dinafară și să nu se scurgă peste alimente.

Folosiți dispozitivul special de curățare din dotare, pe care-l veți găsi deja introdus în orificiul de drenare.

7. DEPANARE

În timpul funcționării aparatului pot apărea unele defecțiuni minore, dar neplăcute, care nu nece-

sită chemarea unui tehnician. În următorul tabel sunt date informații despre acestea, pentru a evi-

ta să plătiți unele intervenții ale asistenței tehnice care nu sunt necesare.



În timpul funcționării aparatului se aud unele zgomote (compresorul și zgomotul fluidului de răcire). Acest lucru nu indică o defecțiune, ci funcționarea normală.



Aparatul funcționează în mod discontinuu, așadar oprirea compresorului nu înseamnă că s-a întrerupt curentul. Din acest motiv nu trebuie să atingeți părțile electrice ale aparatului înainte de a întrerupe circuitul de alimentare cu electricitate.

Problemă	Cauză posibilă	Soluție
Aparatul face zgomot.	Aparatul nu este așezat corect.	Verificați dacă aparatul este stabil (toate picioarele și roțițele trebuie să fie pe podea). Consultați paragraful „Aducerea la nivel”.
Este declanșată soneria. Simbolul alarmă se aprinde intermitent.	Ușa nu este închisă corect.	Consultați paragraful "Alarma pentru ușă deschisă".
<input type="checkbox"/> pe afișajul pentru temperatură apare un pătrat superior sau inferior.	S-a produs o eroare la măsurarea temperaturii	Contactați telefonic reprezentantul de service (sistemul de răcire va menține în continuare alimentele reci, dar reglarea temperaturii nu va fi posibilă)
"dEMO" apare pe afișaj.	Aparatul este în modul demonstrativ.	Mențineți apăsat butonul OK timp de aproximativ 10 secunde, până când este emis un semnal sonor prelungit, iar afișajul se stinge pentru scurt timp: aparatul va începe să funcționeze în modul obișnuit.
Compresorul funcționează în mod continuu.	Este posibil ca butonul de reglare a temperaturii să fie setat incorect.	Setați o temperatură mai ridicată.
	Ușa nu este închisă corect.	Consultați paragraful "Închiderea ușii".
	Ușa a fost deschisă prea des.	Nu lăsați ușa deschisă mai mult decât este necesar.
	Temperatura alimentelor este prea ridicată.	Lăsați temperatura alimentelor să scadă până la temperatura camerei înainte de stocare.
	Temperatura camerei este prea mare.	Reduceți temperatura camerei.
În frigider curge apă.	Orificiul pentru drenarea apei este înfundat.	Curățați orificiul de drenare a apei.
	Alimentele pot împiedica scurgerea apei în colector.	Asigurați-vă că alimentele nu ating peretele din spate.
Se scurge apă pe jos.	Apa rezultată din dezghețare nu se scurge în tăvița de evaporare situată pe compresor.	Puneți canalul de drenare a apei rezultate din dezghețare în tăvița de evaporare.

Problemă	Cauză posibilă	Soluție
Temperatura din aparat este prea mică.	Este posibil ca butonul de reglare a temperaturii să fie setat incorect.	Setați o temperatură mai ridicată.
Temperatura din aparat este prea mare.	Este posibil ca butonul de reglare a temperaturii să fie setat incorect.	Setați o temperatură mai redusă.
	Ușa nu este închisă corect.	Consultați paragraful "Închiderea ușii".
	Temperatura alimentelor este prea ridicată.	Lăsați temperatura alimentelor să scadă până la temperatura camerei înainte de stocare.
Temperatura din frigider este prea mare.	Aerul rece nu circulă în aparat.	Verificați dacă aerul rece circulă în aparat.
	S-au introdus simultan cantități mari de alimente care trebuie răcite.	Introduceți în același timp cantități mai mici de alimente pentru a fi răcite.
Aparatul nu funcționează.	Aparatul este oprit.	Porniți aparatul.
	Ștecherul nu este introdus corect în priză.	Introduceți ștecherul corect în priză.
	Aparatul nu este alimentat cu electricitate. Nu există tensiune la priză.	Conectați alt aparat electric la priză. Verificați siguranța. Contactați un electrician calificat.
Becul nu funcționează.	Becul este defect.	Consultați paragraful "Înlocuirea becului".
	Ușa a fost deschisă prea mult timp.	Închideți ușa.
Ușa acoperă grătarul de ventilație.	Aparatul nu este adus la nivel.	Consultați paragraful „Aducerea la nivel”.
Ușa aliniată greșit.	Aparatul nu este adus la nivel.	Consultați paragraful „Aducerea la nivel”.

Dacă soluția indicată nu duce la niciun rezultat, contactați cel mai apropiat centru local de service pentru firma respectivă.

7.1 Înlocuirea becului

Aparatul este echipat cu o sursă de lumină interioară de tip LED cu o durată mare de viață. Doar personalul de service poate înlocui dispozitivul de iluminat. Contactați centrul de service.

2. Dacă este nevoie, reglați ușa. Consultați capitolul "Instalarea".
3. Dacă este nevoie, înlocuiți garniturile defecte ale ușii. Contactați centrul de service.

7.2 Închiderea ușii

1. Curățați garniturile ușii.

8. INSTALAREA



AVERTIZARE

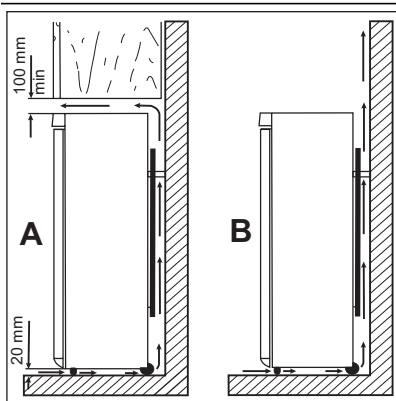
Citiți cu atenție "Informațiile privind siguranța", pentru siguranța dv. și pentru a asigura utilizarea corectă a aparatului, înainte de instalarea acestuia.

8.1 Amplasarea

Instalați aparatul într-un loc în care temperatura ambientului să corespundă cu clasa climatică indicată pe plăcuța cu datele tehnice ale aparatului:

Clasa climatică	Temperatura camerei
SN	+10°C până la +32°C
N	+16°C până la +32°C
ST	+16°C până la +38°C
T	+16°C până la +43°C

8.2 Amplasarea



Aparatul trebuie instalat la distanță față de sursele de încălzire, precum radiatoare, boilere, lumina solară directă etc. Permiteți aerului să circule liber prin partea din spate a aparatului. Pentru a asigura performanțe optime când aparatul este amplasat sub un corp de mobilier suspendat, distanța minimă dintre partea de sus a aparatului și corpul suspendat trebuie să fie de cel puțin 100 mm. În mod ideal, aparatul nu ar trebui amplasat sub corpuri de mobilier suspendate. Pentru a amplasa aparatul cu precizie în poziție orizontală utilizați picioarele reglabile de la bază.



AVERTIZARE

Trebuie să existe posibilitatea de a decupla aparatul de la priza de alimentare; prin urmare, ștecherul trebuie să fie accesibil după montare.

8.3 Conexiunea electrică

Înainte de a conecta aparatul, asigurați-vă că tensiunea și frecvența indicate pe plăcuța cu datele tehnice corespund cu sursa de alimentare a locuinței dv.

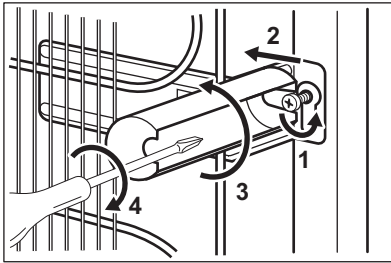
Aparatul trebuie să fie legat la pământ. Ștecherul cablului electric este prevăzut cu un contact în acest scop. Dacă priza din locuință nu este le-

gată la pământ, conectați aparatul la o împământare separată, în conformitate cu reglementările în vigoare, după ce ați consultat un electrician calificat.

Producătorul nu-și asumă nicio responsabilitate dacă aceste măsuri de siguranță nu sunt respectate.

Acest aparat este conform cu Directivile C.E.E.

8.4 Distanțierile posteriore

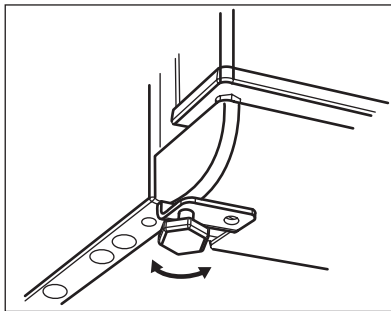


Puteți găsi cele două distanțatoare în punga cu documentația.

Efectuați acești pași pentru a monta distanțatoarele:

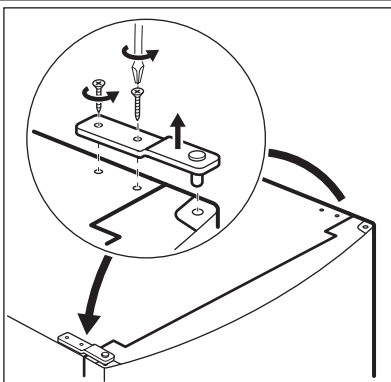
1. Desfaceți șurubul.
2. Puneți distanțatorul sub șurub.
3. Puneți distanțatorul în poziția corectă.
4. Strângeți din nou șuruburile.

8.5 Aducerea la nivel



Poziționarea orizontală corectă previne vibrațiile și zgomotul aparatului în timpul funcționării. Pentru a regla înălțimea aparatului, slăbiți sau strângeți cele două piciorușe reglabile din partea din față.

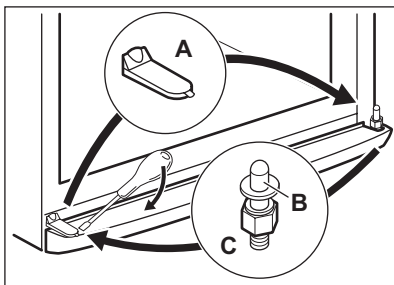
8.6 Reversibilitatea ușii



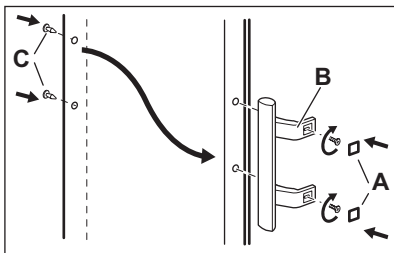
Pentru a efectua operațiile următoare, vă recomandăm să apelați la încă o persoană care să țină bine ușile aparatului în cursul operațiilor.

Pentru a schimba direcția de deschidere a ușii, urmați etapele de mai jos:

- Scoateți aparatul din priză.
- Desfaceți șurubul de sus și montați-l pe partea opusă.
- Demontați ușa.



- Scoateți plinta.
- Scoateți capacul (A) și poziționați-l pe partea opusă.
- Deșurubați balamaua inferioară (C) și șaibele (B)
- Poziționați șurubul și șaibele pe partea opusă.



- Înșurubați din nou balamaua superioară.
- Montați ușa la loc.
- Demontați capacele. (B) Scoateți știfturile capacului. (A)
- Scoateți mânerele și fixați-le pe partea opusă. (C)
- Reintroduceți știfturile capacelor (A) pe partea opusă
- Efectuați o verificare finală pentru a vă asigura că:
 - Toate șuruburile sunt bine strânse.
 - Ușa se deschide și se închide corect.

Dacă temperatura ambiantă este scăzută (de exemplu iarna), este posibil ca garnitura să nu se potrivească bine pe aparat. În acest caz, așteptați până când garnitura va etanșa în mod natural.

Dacă nu doriți să realizați singur operațiile de mai sus, adresați-vă celui mai apropiat centru de service. Centrul de service va efectua operația de schimbare a sensului de deschidere a ușilor contra cost.

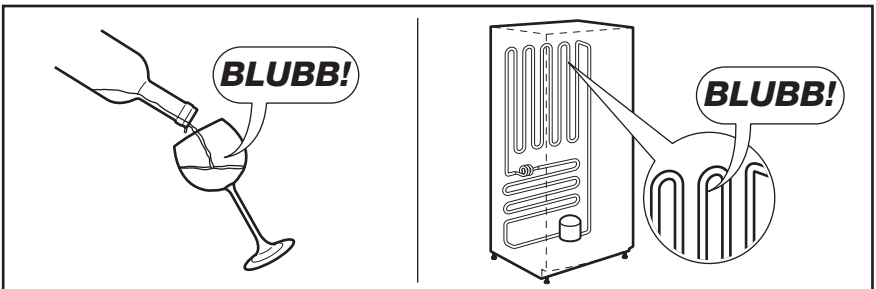
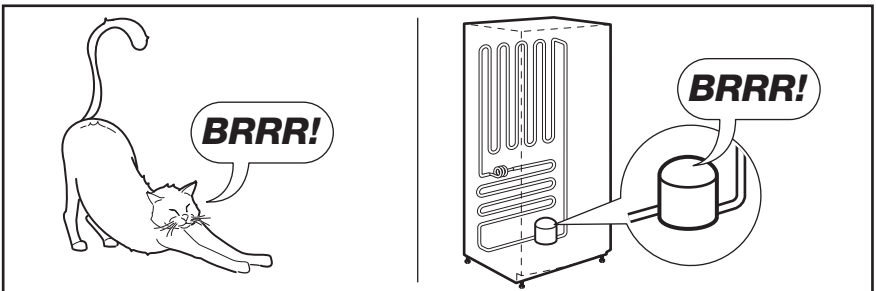
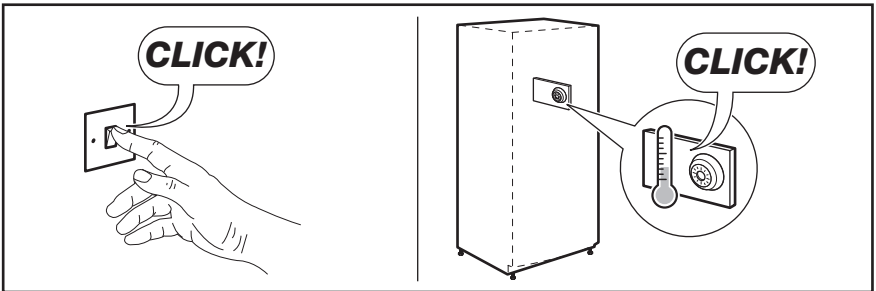
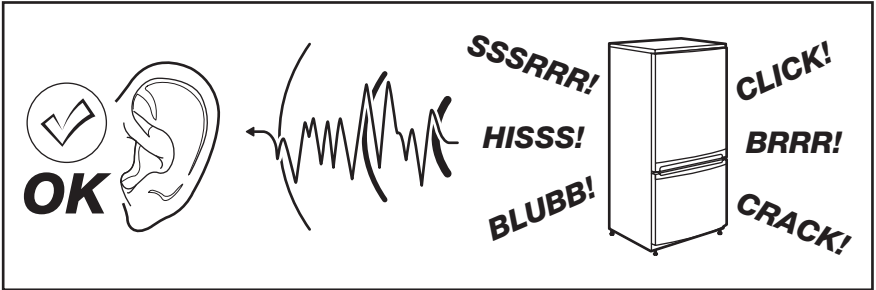
9. DATE TEHNICE

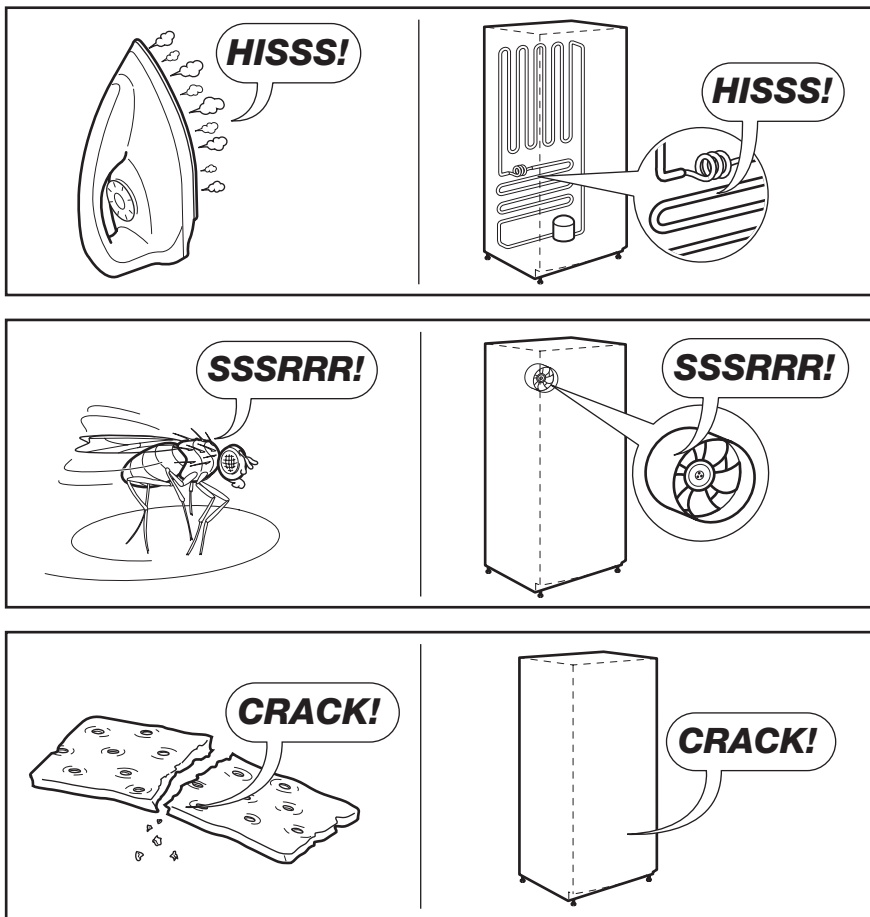
Dimensiuni		
Înălțime		1854 mm
Lungime		595 mm
Lățime		658 mm
Tensiune		230-240 V
Frecvență		50 Hz

Informațiile tehnice sunt specificate pe plăcuța cu datele tehnice de pe partea internă din stânga a aparatului și pe eticheta referitoare la energie.


10. ZGOMOTE

În timpul utilizării normale se aud unele sunete (compresorul, circulația agentului de răcire).






11. PROTEJAREA MEDIULUI ÎNCONJURĂTOR

Reciclați materialele marcate cu simbolul .

Pentru a recicla ambalajele, acestea trebuie puse în containerele corespunzătoare.

Ajutați la protejarea mediului și a sănătății umane și la reciclarea deșeurilor din aparatele electrice

și electrocasnice. Nu aruncați aparatele marcate cu acest simbol  împreună cu deșeurile menajere. Returnați produsul la centrul local de reciclare sau contactați administrația orașului dvs.

VSEBINA

1. VARNOSTNA NAVODILA	56
2. OPIS IZDELKA	58
3. UPRAVLJALNA PLOŠČA	58
4. VSAKODNEVNA UPORABA	60
5. KORISTNI NAMIGI IN NASVETI	63
6. VZDRŽEVANJE IN ČIŠČENJE	63
7. ODPRAVLJANJE TEŽAV	64
8. NAMESTITEV	66
9. TEHNIČNI PODATKI	69
10. ZVOKI	69

MISLIMO NA VAS

Zahvaljujemo se vam za nakup Electroluxove naprave. Izbrali ste izdelek, ki vključuje desetletja profesionalnih izkušenj in izboljšav. Inovativen in eleganten je bil zasnovan z mislijo na vas. Kadarkoli ga boste uporabili, ste lahko prepričani v zagotovitev odličnih rezultatov.

Dobrodošli pri Electroluxu.

Obiščite našo spletno stran za:



nasvete glede uporabe, brošure, odpravljanje motenj, servisne informacije:
www.electrolux.com



registrirajte vaš izdelek za boljši servis:
www.electrolux.com/productregistration



kupite dodatke, potrošni material in originalne nadomestne dele za vaš aparat:
www.electrolux.com/shop

POMOČ STRANKAM IN SERVIS

Priporočamo uporabo originalnih nadomestnih delov.

Ko kličete servis, imejte pri roki naslednje podatke.

Podatke najdete na ploščici s tehničnimi podatki. Model, PNC, serijska številka.



Opozorilo / Pozor - varnostne informacije.



Splošne informacije in nasveti



Okoljske informacije

Pridržujemo si pravico do sprememb.

1. VARNOSTNA NAVODILA

Pred vgradnjo in prvo uporabo hladilnika natančno preberite navodila za uporabo, vključno z navesti in opozorili. S tem zagotovite varno in pravilno uporabo. V izogib nepotrebnim napakam in nesrečam poskrbite, da bodo vsi uporabniki hladilnika podrobno seznanjeni z njegovim delovanjem in varnostnimi funkcijami. Navodila shranite in poskrbite, da ob selitvi ali prodaji ostanejo s hladilnikom. Tako zagotovite, da so vsi kasnejši uporabniki ustrezno seznanjeni z načinom uporabe in varnim delovanjem.

Zaradi varnosti uporabnikov in opreme izvedite varnostne ukrepe, opisane v navodilih za uporabo. Proizvajalec ni odgovoren za poškodbe, do katerih pride ob neizvedenih ukrepih.

1.1 Varnost otrok in občutljivih oseb

- Hladilnika naj ne uporabljajo osebe (vključno z otroci) z omejenimi telesnimi, čutnimi ali razumskimi sposobnostmi oz. zmanjšanimi izkušnjami in znanjem, razen v primeru, ko je oseba, ki je odgovorna za njihovo varnost, zagotovila nadzor oz. jih natančno seznanila z uporabo hladilnika.

Zagotovite ustrezen nadzor otrok in preprečite igranje s hladilnikom.

- Embalažo odstranite izven dosega otrok. Obstaja nevarnost zadušitve.
- Ko odstranujete rabljen hladilnik, izvlecite vtič iz omrežne vtičnice, odrežite priključni kabel (čim bližje hladilniku) in odstranite vrata. Tako preprečite, da bi bili otroci izpostavljeni nevarnosti udara električnega toka ali bi se zaprli v hladilnik.
- Če ste s tem hladilnikom zamenjali starejši model, ki ima namesto magnetnega tesnjenja vrat uporabljeno zaskočno (patentno) ključavnico na vratih, pred odstranjevanjem rabljene hladilnika pokvarite ključavnico (da ne bo več možno zaklepanje). Na ta način preprečite, da rabljen hladilnik postane smrtno nevarna past.

1.2 Splošna varnostna navodila



OPOZORILO!

Prezračevalne odprtine na ohišju naprave ali vgradni konstrukciji naj ne bodo prekrите.

- Naprava je namenjena hrambi hrane in/ali pijače v običajnem gospodinjstvu in podobni vrsti uporabe, npr.:
 - kuhinjah za zaposlene v trgovinah, pisarnah in drugih delovnih okoljih,
 - kmečkih hišah in s strani gostov v hotelih, motelih in drugih stanovanjskih okoljih,
 - kjer nudijo prenočišča z zajtrkom,
 - cateringu in podobni ponudbi na debelo.

- Za pospeševanje odtajevanja ne uporabljajte mehanske naprave ali umetnih sredstev.
- V hladilnih napravah ne uporabljajte drugih električnih naprav (kot so aparati za sladoleđ), razen če jih za ta namen odobri proizvajalec.
- Ne poškodujte hladilnega krogotoka.
- Znotraj hladilnega krogotoka naprave se nahaja hladilno sredstvo izobutan (R600a), naravni plin z visoko stopnjo okoljske neoporečnosti, ki pa je vseeno vnetljiv.

Pazite, da se med prevozom in nameščanjem naprave ne poškodujejo sestavni deli hladilnega krogotoka.

Če se hladilni krogotok poškoduje, naredite naslednje:

- izogibajte se odprtemu ognju in virom vžiga,
- temeljito prezračite prostor, kjer stoji naprava.
- Vsakršno spreminjanje lastnosti izdelka ali samega izdelka je nevarno. Poškodbe kabla lahko povzročijo kratek stik, požar in/ali električni udar.



OPOZORILO!

Da se izognete nevarnosti, mora vse električne dele (električni kabel, vtič, kompresor) zamenjati pooblaščen zastopnik ali usposobljeno servisno osebje.

1. Električnega kabla ni dovoljeno podaljševati.
2. Pazite, da z zadnjim delom naprave ne stisnete ali poškodujete vtiča. Stisnjen ali poškodovan vtič se lahko pregreje in povzroči požar.
3. Poskrbite, da boste imeli dostop do električnega vtiča naprave.
4. Električnega priključnega kabla ne vlečite.

5. Če je vtičnica za električni vtič zrahljana, vanjo ne vstavljajte vtiča. Lahko pride do električnega udara ali požara.
 6. Naprave ne smete uporabljati brez nameščenega pokrova žarnice (če je predviden) za notranjo osvetlitev.
- Naprava je težka. Bodite previdni, ko jo premikate.
 - Ne odstranite ali se dotikajte elementov v predalih zamrzovalnika, če imate mokre/vlažne roke, ker lahko pride do odrgnin ali ozeblin na koži.
 - Naprava ne sme biti dlje časa izpostavljena neposrednemu soncu.
 - Žarnice (če so predvidene) v tej napravi so posebne vrste, namenjene le uporabi v gospodinjskih aparatih. Niso primerne za osvetlitev prostora.

1.3 Vsakodnevna uporaba

- Na plastične dele v napravi ne postavljajte vrče posode.
- V napravi ne shranjujte vnetljivega plina in tekočine, ker lahko eksplodirata.
- Strogo je treba upoštevati priporočila za shranjevanje proizvajalca naprave. Oglejte si ustrezna navodila.

1.4 Vzdrževanje in čiščenje

- Pred vzdrževanjem izklopite napravo in izkjučite vtič iz vtičnice.
- Naprave ne čistite s kovinskimi predmeti.
- Redno preverjajte odvod za odtajano vodo v hladilniku. Odvod po potrebi očistite. Če je odvod zamašen, se bo voda nabirala na dnu naprave.

1.5 Namestitvev



Za priključitev na električno napetost dosledno upoštevajte navodila v posebnih točkah.

- Odstranite embalažo in preverite hladilnik glede morebitnih poškodb. Če je hladilnik poško-

dovan, ga ne priključite. Morebitne poškodbe takoj sporočite v trgovino, kjer ste hladilnik kupili. V tem primeru obdržite embalažo.


- Priporočamo, da pred priključitvijo hladilnika počakate najmanj štiri ure, da olje steče nazaj v kompresor.
- Okoli hladilnika mora biti zagotovljeno ustrezno kroženje zraka, da ne pride do pregrevanja. Za doseg zadostnega zračenja upoštevajte navodila za pravilno namestitvev.
- Če je le možno, naj bo zadnja stran hladilnika obrnjena proti steni, da je preprečeno dotikanje vročih delov (kompresorja, kondenzatorja) in posledičnih opeklin.
- Hladilnik ne sme biti nameščen poleg radiatorjev ali štedilnikov.
- Električni vtič mora biti dostopen tudi po namestitvi hladilnika.
- Priključite le na vodovodni sistem s pitno vodo (Če je predvidena vodovodna napeljava).

1.6 Servis

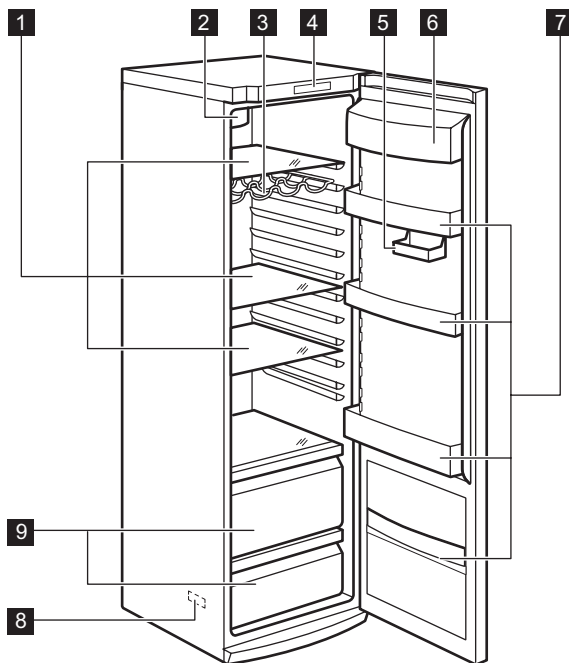
- Vsa električna dela, potrebna za servisiranje naprave, mora izvesti usposobljen električar ali strokovno usposobljena oseba.
- Izdelek lahko servisira samo pooblaščen servis, ki mora uporabljati samo originalne domačestne dele

1.7 Varstvo okolja



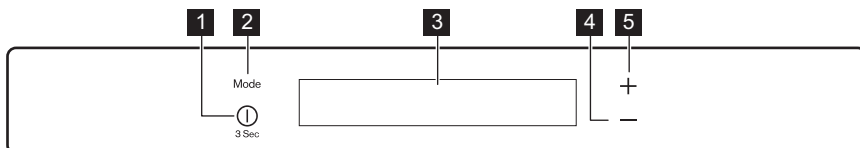
Hladilnik ne vsebuje plinov, ki bi lahko poškodovali ozonsko plast - niti v hladilnem krogotoku, niti v izolacijskih materialih. Hladilnika ni dovoljeno odstranjevati skupaj z običajnimi gospodinjskimi odpadki. Izolacijska pena vsebuje vnetljive pline: hladilnik odstranite v skladu z veljavnimi predpisi, ki jih dobite na ustreznem občinskem uradu. Izogibajte se poškodbam hladilne enote, predvsem na zadnji strani poleg toplotnega izmenjevalnika. Materiali, ki so uporabljeni pri tej napravi in so označeni s simbolom , se lahko reciklirajo.

2. OPIS IZDELKA



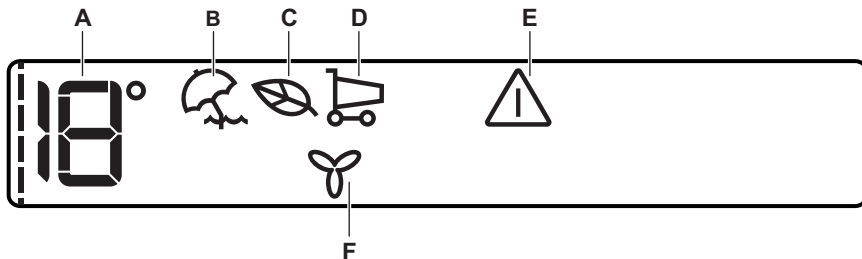
- | | |
|-------------------------------------|---------------------------------------|
| 1 Steklene police | 6 Polica za mlečne izdelke |
| 2 Nadzor hlajenja DynamicAir | 7 Vratne police |
| 3 Držalo za steklenice | 8 Ploščica za tehnične navedbe |
| 4 Upravljalna plošča | 9 Predal CrispFresh |
| 5 Polovična polica | |

3. UPRAVLJALNA PLOŠČA



- | | |
|-------------------------------------|---|
| 1 Tipka ON/OFF | 5 Tipka za višjo temperaturo |
| 2 Tipka Mode | Glasnost vnaprej določenega zvoka tipk lahko povečate, če hkrati za nekaj sekund pritisnete tipko Mode in tipko za nižjo temperaturo. Spremembo lahko razveljavite. |
| 3 Prikazovalnik | |
| 4 Tipka za nižjo temperaturo | |

3.1 Prikazovalnik



- A) Prikazovalnik temperature
- B) Način HolidayMode
- C) Način EcoMode
- D) Način ShoppingMode
- E) Indikator alarma za odprta vrata
- F) Način FreeStore



Po izbiri tipke Mode ali tipke za izbiro temperature se začne animacija ----- . Po izbiri temperature animacija utripa nekaj minut.

3.2 Vklp

Za vklop naprave izvedite naslednje korake:

1. Vtaknite vtič v vtičnico.
2. Pritisnite tipko ON/OFF, če je prikazovalnik izklopljen.
3. Če se na prikazovalniku prikaže DEMO, je naprava v predstavitvenem načinu. Glejte odstavek »Kaj storite v primeru ...«.
4. Prikazovalnika temperature kažeta nastavljeno privzeto temperaturo.

Da izberete drugo temperaturo, glejte »Nastavitv temperature«.

3.3 Izklop

Za izklop naprave izvedite naslednje korake:

1. Tri sekunde držite pritisnjeno tipko ON/OFF.
2. Prikazovalnik se izklopi.
3. Za izključitev naprave iz napajanja izvlecite vtič iz vtičnice.

3.4 Regulacija temperature

Nastavljeno temperaturo hladilnika lahko spremenite s pritiskanjem tipke za temperaturo. Nastavite privzeto temperaturo: +5 °C za hladilnik.

Prikazovalnik temperature prikazuje nastavljeno temperaturo. Nastavljena temperatura bo dosežena v 24 urah.



Po izpadu električnega toka ostane nastavljena temperatura shranjena.

3.5 EcoMode

Za optimalno shranjevanje živil izberite EcoMode.

Vklop funkcije:

1. Pritisčajte tipko Mode, dokler se ne prikaže ustrezna ikona.

Prikazovalnik temperature prikazuje nastavljeno temperaturo:

- za hladilnik: +4°C

Izklop funkcije:

1. Pritisnite tipko Mode, da izberete drugo funkcijo, ali pritisčajte tipko Mode, dokler ni prikazana nobena od posebnih ikon.



Funkcija se izklopi z izbiro druge nastavljene temperature.

3.6 ShoppingMode

Če želite dati v hladilnik večjo količino tople hrane, na primer po nakupu, predlagamo, da vklopite funkcijo ShoppingMode, da hitreje ohladite izdelke in se s tem izognete segrevanju ostale hrane v hladilniku.

Vklop funkcije:

1. Pritisčajte tipko Mode, dokler se ne prikaže ustrezna ikona.

Po približno šestih urah se funkcija ShoppingMode samodejno izklopi.

Za izklop funkcije pred njenim samodejnim izklopom:

1. Pritisnite tipko Mode, da izberete drugo funkcijo, ali pritisčajte tipko Mode, dokler ni prikazana nobena od posebnih ikon.



Funkcijo izklopite tako, da izberete drugo nastavljeno temperaturo v hladilniku.

3.7 Način HolidayMode

Ta funkcija vam omogoča, da med daljšim dopustom ostane hladilnik zaprt in prazen brez nastanka neprijetnih vonjav.



Pri vklopljeni funkciji Počitnice mora biti hladilnik prazen.

Vklop funkcije:

1. Pritiskajte tipko Mode, dokler se ne prikaže ustrezna ikona.
Prikazovalnik temperature v hladilniku prikazuje nastavljeno temperaturo.

Izklop funkcije:

1. Pritisnite tipko Mode, da izberete drugo funkcijo, ali pritiskajte tipko Mode, dokler ni prikazana nobena od posebnih ikon.



Funkcijo izklopite tako, da izberete drugo nastavljeno temperaturo v hladilniku.

3.8 Način FreeStore

Vklop funkcije:

1. Pritiskajte tipko Mode, dokler se ne prikaže ustrezna ikona.
 2. Prikazan je indikator FreeStore.
- Izklop funkcije:

1. Pritisnite tipko Mode, da izberete drugo funkcijo, ali pritiskajte tipko Mode, dokler ni prikazana nobena od posebnih ikon.



Če se funkcija vklopi samodejno, indikator FreeStore ni prikazan (glejte »Vsakodnevna uporaba«).

Če vklopite način FreeStore, se poveča poraba električne energije.

3.9 Alarm za odprta vrata

Če vrata pustite odprta nekaj minut, se oglasi zvočni signal. Stanje alarma za odprta vrata ponazarjata:

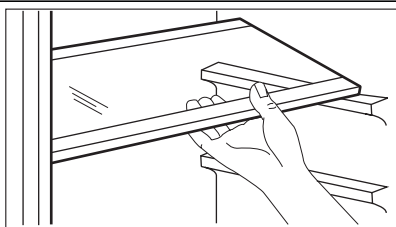
- utripajoč indikator alarma,
- zvočni signal.

Ko se ponovno vzpostavijo normalni pogoji (zaprti vrata), se alarm izklopi.

Med alarmom lahko signal izklopite s pritiskom poljubne tipke.

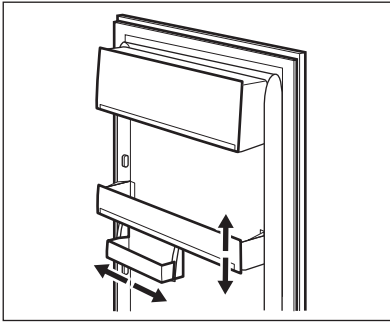
4. VSAKODNEVNA UPORABA

4.1 Premične police



Stene hladilnika so opremljene s številnimi vodili, da so lahko police postavljene tako, kot želite.

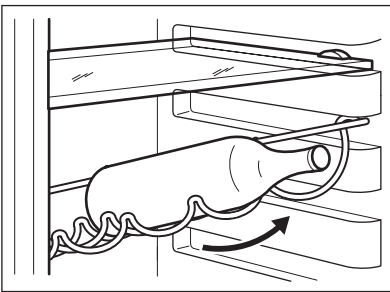
4.2 Nameščanje vratnih polic



Da bi lahko shranili zavitke hrane različnih velikosti, so lahko vratne police nameščene na različnih višinah.

Za spreminjanje višine nadaljujte na naslednji način: postopoma vlecite police v smeri puščic, dokler jih ne odstranite, nato pa jih poljubno namestite.

4.3 Držalo za steklenice



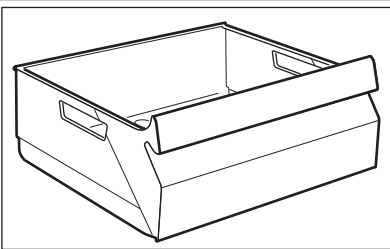
Steklenice položite (z odprtino, obrnjeno naprej) na že nameščeno polico.



Če je držalo postavljeno vodoravno, postavite na njega samo zaprte steklenice.

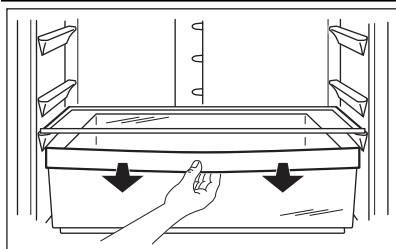
Držalo za steklenice pa je lahko tudi nagnjeno, da lahko shranite že odprte steklenice. V ta namen povlecite držalo k sebi, da je lahko dvignjeno navzgor in postavljeno na naslednji višji nivo.

4.4 Predal CrispFresh



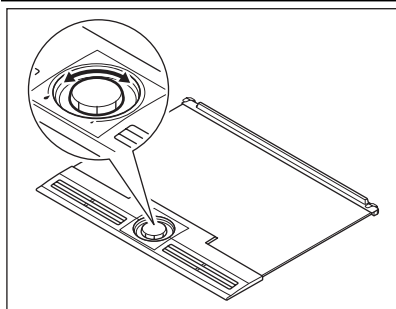
Predal je primeren za shranjevanje sadja in zelenjave.

4.5 Predal Freshzone



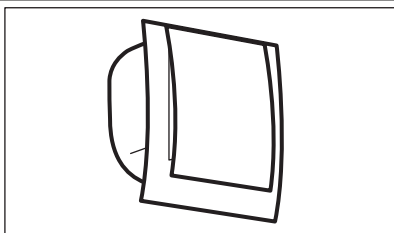
Predal FreshZone je primeren za shranjevanje sveže hrane, kot so ribe, meso in morski sadeži, ker je temperatura v njem nižja kot v preostalem hladilniku.

4.6 Regulator vlage



Zelenjavo in sadje je pri shranjevanju v hladilniku dobro zložiti v predal. Hladilnik poskrbi za ohranjanje nizke temperature, zato se upočasnijo staranje. V običajnih pogojih, ko predal za zelenjavo ni povsem napolnjen in sta v njem mešana zelenjava in sadje, morate regulator vlage nastaviti na položaj za visoko vlažnost, ki jo ponazarja velika kaplja. To pomeni, da je vrhnja rešetka zaprta, v notranjosti predala pa se ohrani visoka vlaga. To je standardna nastavev. Včasih, ko je predal bolj napolnjen, obstaja nevarnost, da se živila ohladijo manj učinkovito. Takrat je dobro odpreti odprtine rešetke proti majhni kaplji. Zelenjava se običajno sama ohladi z izhlapevanjem vode, in v primeru zaprtih odprtini obstaja nevarnost kopičenja kapljic in lužic vode v notranjosti. Živila, ki ustvarijo velike količine vlage, so solata, gobe, brokoli in korenje. V primeru, ko so v mešanici jabolka in sadje, je dobro imeti odprtine vsaj malo odprte, če obstaja nevarnost kopičenja etilena v notranjosti. Etilen je rastni hormon, ki ga sprošča nekatero sadje in zelenjava, in lahko določnemu sadju in zelenjavi škodi, hkrati pa pospeši staranje drugih.

4.7 DYNAMICAIR



Predal hladilnika je opremljen z napravo, ki omogoča hitro hlajenje živil in bolj enakomerno temperaturo v predalu.

Ta naprava se po potrebi vklopi samodejno, na primer za hitro obnovitev temperature, ko odprete vrata ali pri visoki okoljski temperaturi.

Omogoča vam ročen vklop naprave po potrebi (glejte »Funkcija DYNAMICAIR«).



Delovanje DYNAMICAIR se zaustavi, ko so vrata odprta, in se ponovno zažene, ko jih zaprete.

5. KORISTNI NAMIGI IN NASVETI

5.1 Nasveti za varčevanje z energijo

- Vrat ne odpirajte prepogosto ter jih ne držite odprta dalj časa, kot je nujno potrebno.
- Če je temperatura okolice visoka, regulator temperature na visoki nastavitvi in je hladilnik polno naložen, lahko kompresor neprekinjeno deluje, kar povzroči nastanek ivja ali ledu na izparilniku. V tem primeru zavrtite regulator temperature na nizko nastavev, da omogočite samodejno odtaljevanje in tako zmanjšate porabo energije.

5.2 Nasveti za shranjevanje svežih živil

Za najboljše rezultate:

- v hladilniku ne shranjujte toplih živil ali hlapljivih tekočin
- Živila pokrijte ali ovijte, predvsem živila z močnim vonjem
- živila namestite tako, da je okoli njih omogočeno prosto kroženje zraka

5.3 Nasveti za shranjevanje živil

Uporabni nasveti:

Meso (vse vrste): zavijte v polivinilaste vrečke in odložite na stekleno polico nad predalom za zelenjavo.

Zaradi varnosti je takšno shranjevanje dopustno največ dva dni.

Kuhana živila, hladne jedi itd.: pokrijte in jih odložite na katerokoli polico.

Sadje in zelenjava: temeljito očistite in odložite v poseben (posebne) predal(e).

Maslo in sir: postavite v posebne neprodušne posode ali zavijte v aluminijasto folijo oz. vstavite v polivinilaste vrečke, da v čim večji meri preprečite dostop zraka.

Steklenice mleka: biti morajo zaprte; shranjujte jih v stojalu za steklenice v vratih.

Banan, krompirja, čebule in česna ni dovoljeno shranjevati v hladilniku, če niso zapakirani.

6. VZDRŽEVANJE IN ČIŠČENJE

6.1 Čiščenje notranjosti

Pred prvo uporabo hladilnika očistite notranjost in vso notranjo opremo. Za čiščenje uporabite mlačno vodo z nevtralnimi milom, da odstranite ti-

pičen vonj po novem izdelku. Hladilnik nato obrišite do suhega.



Ne uporabljajte detergentov ali grobih praškov, ker lahko poškodujete premaz.

**PREVIDNOST!**

Pred vzdrževalnimi deli izklopite hladilnik iz omrežne napetosti.



Hladilnik vsebuje ogljikovodike v hladilni enoti; vzdrževalna dela in ponovno polnjenje lahko izvajajo samo pooblašteni tehniki.

6.2 Redno čiščenje

Opremo je potrebno redno čistiti:

- Notranjost hladilnika in opremo očistite z mlačno vodo in nevtralnimi milom.
- Redno preverite tesnila vrat in jih dobro obrišite; na tesnilu ne sme biti ostankov.
- Temeljito splaknite in posušite.



Ne vlecite, premikajte ali poškodujete cevi in/ali kablov v notranjosti.

Za čiščenje notranjosti ne uporabljajte detergentov, čistilnih praškov, močno odisavljenih čistilnih sredstev ali loščil na osnovi voska, ker poškodujejo površino in puščajo močne vonjave.

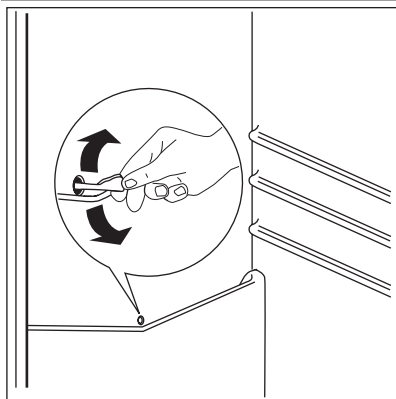
Kondenzator (črna mreža) in kompresor na hrbtni strani naprave očistite s krtačko. Na ta način boste izboljšali delovanje naprave in prihranili porabo električne energije.



Pazite, da ne poškodujete hladilnega sistema.

Veliko posebnih čistil za čiščenje kuhinjskih površin vsebuje kemikalije, ki lahko razjedajo/poškodujejo plastične dele hladilnika. Zaradi tega priporočamo, da zunanje dele hladilnika čistite samo s toplo vodo z dodano majhno količino sredstva za pomivanje.

6.3 Odtaljevanje hladilnika



Med običajno uporabo se ob vsaki zaustavitvi kompresorja ivje samodejno odtaja z izparilnika v hladilnem prostoru. Odtajana voda odteka skozi odprtino za odtekanje vode v posebno posodo na zadnji strani naprave nad kompresorjem, kjer izhlapi.

Pomembno je, da redno čistite odprtino za odtekanje odtajane vode na sredini kanala hladilnega prostora in s tem preprečite prelivanje in kapljanje vode po živilih v notranjosti.

Za to uporabite priloženo posebno čistilno palčko, ki je že vstavljena v odprtino za odtekanje vode.

7. ODPRAVLJANJE TEŽAV

Med delovanjem naprave lahko pogosto pride do manjših, a neprijetnih težav, za katere pa ni treba klicati serviserja. V naslednji razpredelnici so navedene informacije o njih, da se izognete nepotrebnim stroškom servisa.



Delovanje naprave spremljajo določeni zvoki (zvok kompresorja in kroženja hlada). To ne predstavlja težave, temveč običajno delovanje.



Naprava deluje v intervalih, zato zaustavitev kompresorja ne pomeni, da ni električnega toka. Zato se ne smete dotikati električnih delov naprave, dokler ne prekinete napajalnega tokokroga.

Težava	Možen vzrok	Rešitev
Naprava je glasna.	Naprava ni pravilno podprta.	Preverite, ali je naprava stabilno na tleh (vse noge in kolesčka morajo biti na tleh). Glejte »Namestititev v vodoraven položaj«.
Oglasi se zvočni signal. Ikona alarma utripa.	Vrata niso pravilno zaprta.	Glejte »Alarm za odprta vrata«.
☐ na prikazovalniku temperature je prikazan zgornji ali spodnji kvadrat.	Prišlo je do napake pri merjenju temperature.	Pokličite serviserja (hladilni sistem bo še naprej ohranjal živila hladna, a temperature ne boste mogli spreminjati).
“dEMo” se prikaže na prikazovalniku.	Naprava je v predstavitvenem načinu.	Za približno 10 sekund držite pritisnjeno tipko OK, da zaslišite dolg zvočni signal in se prikazovalnik za kratek čas izklopi: naprava začne delovati na običajen način.
Kompresor deluje neprekinjeno.	Regulator temperature je morda napačno nastavljen.	Nastavite višjo temperaturo.
	Vrata niso pravilno zaprta.	Glejte »Zapiranje vrat«.
	Vrata so bila prepogosto odprta.	Vrat ne puščajte odprtih dlje, kot je potrebno.
	Temperatura živil je previsoka.	Živila naj se pred hrambo ohladijo na sobno temperaturo.
	Temperatura v prostoru je previsoka.	Znižajte temperaturo v prostoru.
Voda teče v hladilnik.	Zamašen je odvod vode.	Očistite odvod vode.
	Živila v napravi preprečujejo odtokanje vode v zbiralnik.	Živila se ne smejo dotikati zadnje stene.
Voda teče na tla.	Odvod odtajane vode ni speljan v izparilni pladenj nad kompresorjem.	Odvod odtajane vode namestite na izparilni pladenj.
Temperatura v napravi je prenizka.	Regulator temperature je morda napačno nastavljen.	Nastavite višjo temperaturo.
Temperatura v napravi je previsoka.	Regulator temperature je morda napačno nastavljen.	Nastavite nižjo temperaturo.
	Vrata niso pravilno zaprta.	Glejte »Zapiranje vrat«.
	Temperatura živil je previsoka.	Živila naj se pred hrambo ohladijo na sobno temperaturo.
Temperatura v hladilniku je previsoka.	V napravi ni kroženja hladnega zraka.	Poskrbite za kroženje hladnega zraka v napravi.

Težava	Možen vzrok	Rešitev
	V napravo ste dali preveč živil hkrati.	Hkrati vstavite manj živil.
Naprava ne deluje.	Naprava je izklopljena.	Vklopite napravo.
	Vtič ni pravilno vtaknjen v vtičnico.	Pravilno vtaknite vtič v vtičnico.
	Naprava nima električne moči. Ni napetosti v vtičnici.	V omrežno vtičnico vključite drugo električno napravo. Preverite varovalko. Obrnite se na usposobljenega električarja.
Luč ne sveti.	Luč je okvarjena.	Glejte »Zamenjava žarnice«.
	Vrata so bila predolgo odprta.	Zaprte vrata.
Vrata se zatikajo ob prezračevalno rešetko.	Naprava ni poravnana.	Glejte »Namestitev v vodoraven položaj«.
Neporavnana vrata.	Naprava ni poravnana.	Glejte »Namestitev v vodoraven položaj«.

Če nasvet ne bo prinesel uspeha, pokličite najbližji pooblaščen servis.

7.1 Zamenjava žarnice

Naprava ima notranjo LED žarnico z dolgo življenjsko dobo. Žarnico lahko zamenja le serviser. Obrnite se na servisni center.

- Po potrebi nastavite vrata. Glejte »Namestitev«.
- Po potrebi zamenjajte poškodovana tesnila vrat. Obrnite se na servisni center.

7.2 Zapiranje vrat

- Očistite tesnilo v vratih.

8. NAMESTITEV



OPOZORILO!

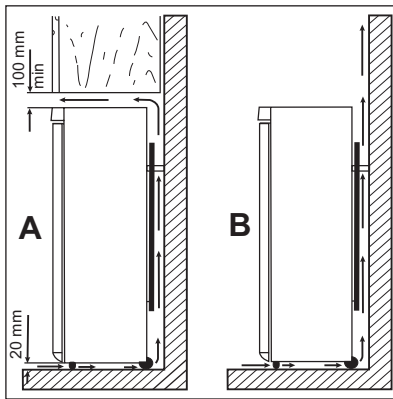
Pred namestitvijo hladilnika natančno preberite "varnostna navodila" za vašo varnost in pravilno delovanje hladilnika.

8.1 Namestitev

To napravo namestite v prostoru s temperaturo, ki ustreza klimatskemu razredu s ploščice za tehnične navedbe naprave:

Klimatski razred	Temperatura okolice
SN	+10 °C do +32 °C
N	+16 °C do +32 °C
ST	+16 °C do +38 °C
T	+16 °C do +43 °C

8.2 Mesto namestitve



Naprava naj bo postavljena čim dlje od virov toplote, kot so radiatorji, grelci, neposredna sončna svetloba itd. Zagotovite nemoteno kroženje zraka na hrbtni strani ohišja. Za zagotovitev najboljšega delovanja, če je naprava postavljena pod visečo stensko enoto, mora biti najmanjša razdalja med vrhom ohišja in stensko enoto najmanj 100 mm. Če je možno, naj naprava ne bo postavljena pod visečimi stenskimi enotami. Natančno namestitev v vodoravno lego dosežete z eno ali več nastavljivimi nogami na dnu ohišja.



OPOZORILO!

Omogočena mora biti izključitev naprave iz napajanja; vtič mora biti po namestitvi zato enostavno dostopen.

8.3 Priključitev na električno napetost

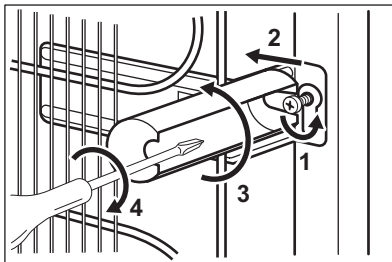
Pred priklučitvijo se prepričajte, da sta napetost in frekvenca na napisni ploščici enaki kot sta omrežna napetost in frekvenca na mestu priklučitve.

Hladilnik mora biti ozemljen. V ta namen je na napajalnem kablu nameščen varnostni omrežni

vtič. Če omrežna vtičnica ni ozemljena, priključite hladilnik na ločeno ozemljitveno točko v skladu s trenutno veljavnimi predpisi. Posvetujte se z usposobljenim električarjem.

Proizvajalec zavrača vsakršno odgovornost v primeru neupoštevanja zgornjih varnostnih opozoril. Hladilnik je izdelan v skladu z naslednjimi smernicami EGS.

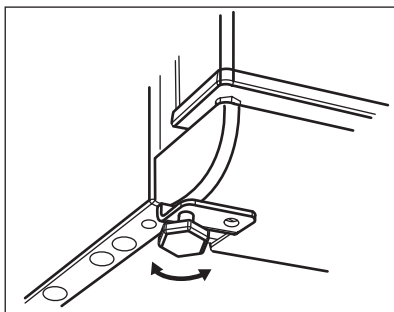
8.4 Distančnika na hrbtni strani



V vrečki z dokumentacijo sta dva distančnika. Postopek za namestitev distančnikov:

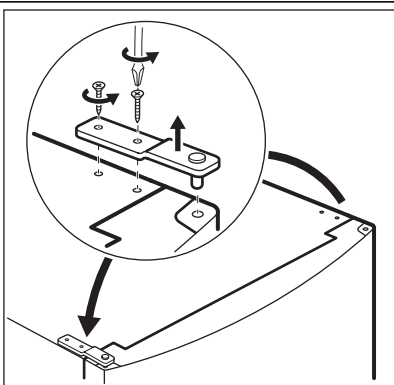
1. Popustite vijak.
2. Distančnik namestite pod vijak.
3. Distančnik obrnite v desno.
4. Ponovno privijte vijaka.

8.5 Namestitev v vodoraven položaj



Natančna namestitev v vodoraven položaj preprečuje tresljaje in hrup med delovanjem. Za nastavitev višine naprave popustite ali privijte nastavljivi sprednji nogi.

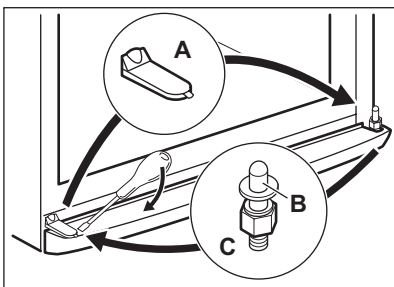
8.6 Menjava strani odpiranja vrat



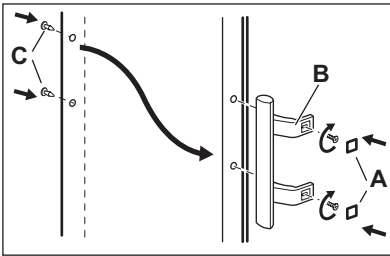
Predlagamo, da naslednje delo opravite skupaj z drugo osebo, ki bo med izvajanjem dela držala vrata naprave.

Da bi spremenili smer odpiranja vrat, izvedite sledeče korake:

- Iztaknite vtič iz električne vtičnice.
- Odvijte zgornji zatič in ga privijte na nasprotno stran.
- Odstranite vrata.



- Odstranite pokrov podnožja.
- Odstranite pokrovček (A) in ga namestite na nasprotno stran.
- Odvijte spodnji tečaj (C) in podložki (B).
- Namestite zatič in podložki na nasprotno stran.



- Ponovno privijte zgornji tečaj.
- Ponovno namestite vrata.
- Odstranite pokrova. (B) Odstranite pokrivna čepa. (A)
- Odvijte ročaja in ju pritrdite na nasprotno stran. (C)
- Ponovno namestite pokrivna čepa (A) na nasprotno stran.
- Opravite končni pregled, da preverite:
 - Ali so priviti vsi vijaki.
 - Ali se vrata pravilno odpirajo in zapirajo.

Če je temperatura okolice prenizka (npr. pozimi), se tesnilo morda ne bo povsem prilegalo omari. V tem primeru počakajte, da pride do naravnega prileganja tesnila.

Če zgoraj opisanega dela ne želite opraviti sami, se obrnite na poprodajno servisno službo. Usposobljen serviser bo na vaše stroške opravil za menjavo strani odpiranja vrat.

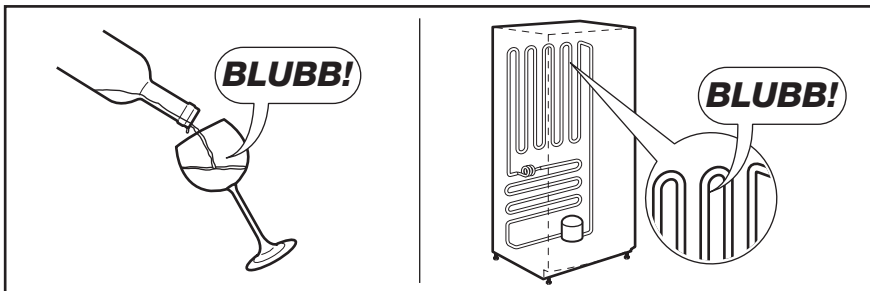
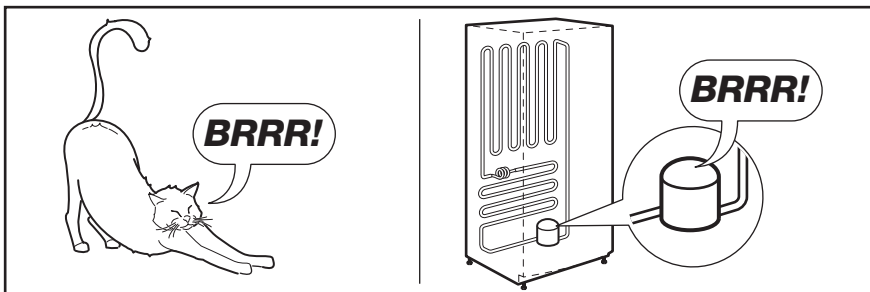
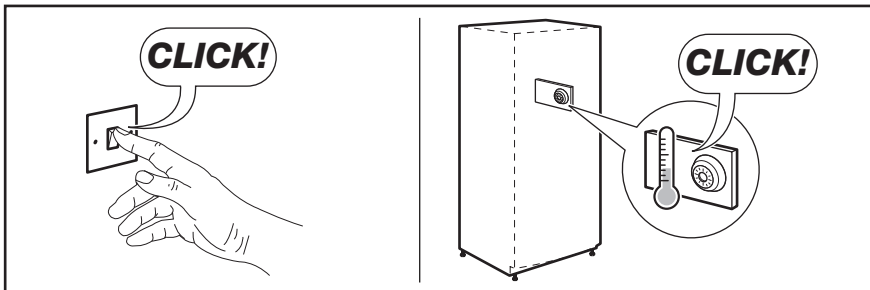
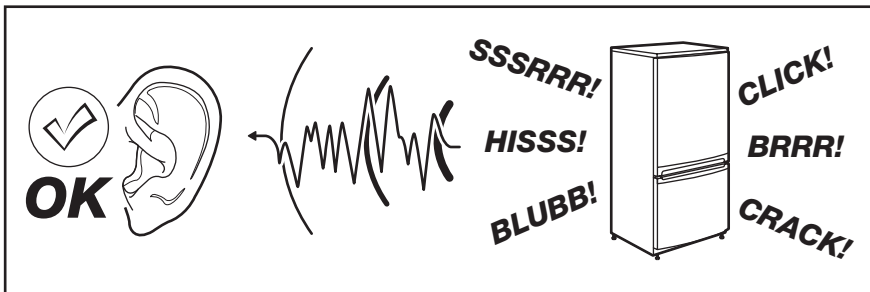
9. TEHNIČNI PODATKI

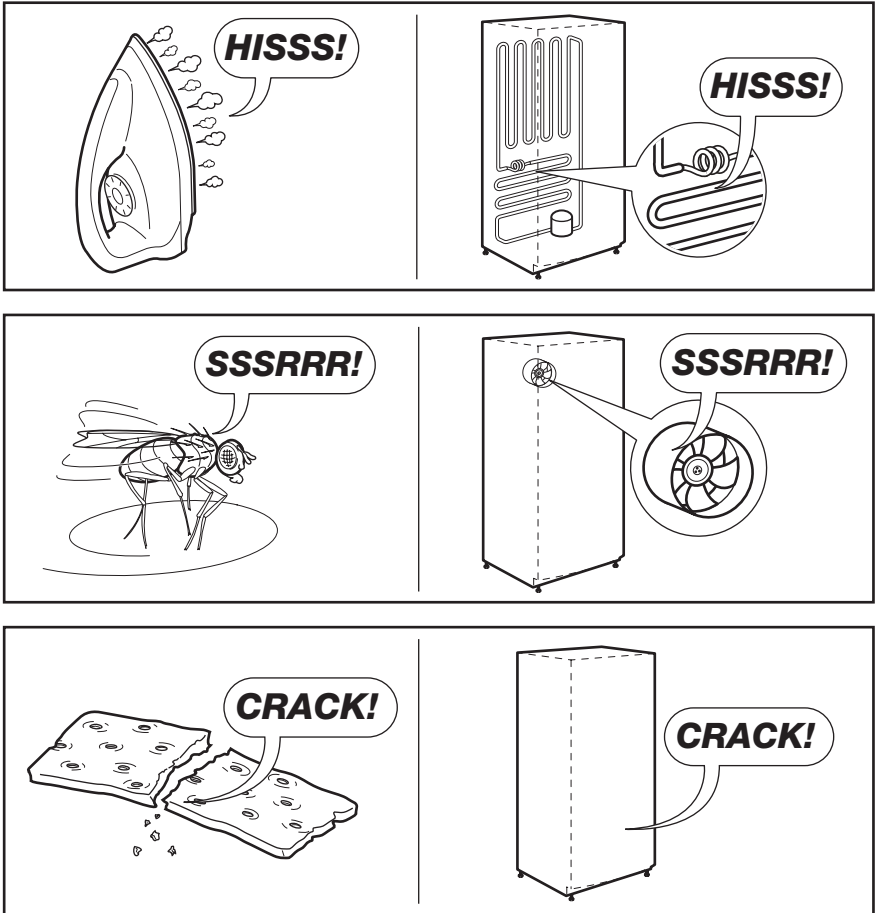
Dimenzija		
	Višina	1854 mm
	Širina	595 mm
	Globina	658 mm
Napetost		230-240 V
Frekvenca		50 Hz

Tehnični podatki se nahajajo na ploščici za tehnične navedbe na notranji levi strani naprave in energijski nalepki.


10. ZVOKI

Med običajnim delovanjem se pojavijo nekateri zvoki (kompresor, kroženje hladilnega sredstva).






11. SKRB ZA VARSTVO OKOLJA

Reciklirajte materiale, ki jih označuje simbol .

Embalažo odložite v ustrezne zabojnike za reciklažo.

Pomagajte zaščititi okolje in zdravje ljudi ter reciklirati odpadke električnih in elektronskih

naprav. Naprav, označenih s simbolom , ne odstranjujte z gospodinjstvi odpadki. Izdelek vrnite na krajevno zbirališče za recikliranje ali se obrnite na občinski urad.

