

ZANUSSI

KÜHLSCHRANK
CHLADNIČKA
CHŁODZIARKA
HŰTŐSZEKRENY
FRIGIDER

ZT 155 AO (TTI 160 C)

GEBRAUCHSANLEITUNG
NÁVOD K OBSLUZE
INSTRUKCJA OBSŁUGI
NÁVOD NA OBSLUHU
KEZELÉSI TÁJÉKOZTATÓ
MANUAL DE INSTRUCTIUNI DE FOLOSIRE

DE

CZ

PL

SK

HU

RO

A készülék üzembehelyezése és használatbavétele előtt kérjük, hogy gondosan olvassa el a kezelési tájékoztatót, amely biztonsági előírásokat, hasznos tudnivalókat, tájékoztatásokat és ötleteket tartalmaz. Ha a kezelési tájékoztatóban leírtaknak megfelelően használja a készüléket, akkor az megfelelő módon fog működni és az Ön legnagyobb megelégedését fogja szolgálni.

Az alábbi jelölések a könnyebb eligazodást segítik:



Biztonsági előírások

Ennél a jelképnél található figyelmeztetések és útmutatások az Ön és a készülék védelmét szolgálják.



Hasznos tudnivalók, információk



Környezetvédelmi tájékoztatások



Ötlet jelkép

Ennél a jelképnél ötleteket talál, amelyek az étellekkel és azok tárolásával kapcsolatosak.

A kezelési tájékoztató a környezeti hatások csökkentésére vonatkozó tájékoztatást is tartalmaz.

Tartalomjegyzék

Fontos információk a biztonságról	43	Leolvasztás	46
Általános biztonsági előírások	43	Rendszeres tisztítás	46
Gyermekkel kapcsolatos biztonsági előírások	43	Használaton kívüli készülék	47
Az üzembehelyezésre vonatkozó biztonsági előírások	43	Hibaelhárítás	47
Izobutánra vonatkozó biztonsági előírások	43	Izzócseré	47
Az üzemeltető figyelmébe	44	Ha valami nem működik	47
Általános tájékoztatás	44	Az üzembehelyező figyelmébe	48
A készülék leírása, főbb részei	44	Műszaki adatok	48
A készülék kezelése	45	Tartozék jelgék	48
Használatbavétel	45	A készülék üzembehelyezése	48
Hőmérsékletszabályozás, beállítás	45	Szállítás, kicsomagolás	48
Tárolási javaslatok	45	Tisztítás	48
Élelmiszerek tárolási ideje és hőmérséklete	45	Elhelyezés	48
A hűtőtér használata	45	Ajtónyitási irány változtatása	49
Hasznos tudnivalók és tanácsok	45	Villamos csatlakozás	50
Ötletek és gondolatok	46	Tárolási idő táblázat	51
Így lehet energiát megtakarítani:	46	Jótállás és szerviz	52
Szekrény és környezet	46	Garanciafeltételek	52
Karbantartás	46	Szervíz és pótalkatrészek	52



From the Electrolux Group. The world's No.1 choice.

Az Electrolux Csoport a világ legnagyobb konyhai, fürdőszobai, tisztító és szabadtéri készülékeket gyártó vállalata. Több mint 55 millió Electrolux csoport által forgalmazott terméket (többek között hűtőszekrényeket, tűzhelyeket, porszívókat, láncfűrészeket és fűnyíró gépeket) adnak el évente mintegy 14 milliárd dollár értékben a világ több mint 150 országában.

Fontos információk a biztonságról

Általános biztonsági előírások

- Őrizze meg ezt a kezelési tájékoztatót és az költözéskor vagy tulajdonosváltáskor kísérje a készüléket.
- A készüléket csak élelmiszerek tárolására, normál háztartási és kizárólag a kezelési tájékoztató szerinti használatra tervezték.
- **A szervizelést, javításokat – beleértve az elektromos csatlakozó kábel javítását és cseréjét – a gyártó által feljogosított márkaszerviz végezze.** A javításhoz csak az általuk szállított pótalkatrészek használhatók. Ellenkező esetben a készülék károsodhat vagy egyéb anyagi kár, illetve személyi sérülés keletkezhet.
- A készülék csak akkor feszültségmentes, ha a villásdugót kihúzza a dugaszoló aljzathoz. Ezért tisztítás, karbantartás előtt mindig húzza ki a villásdugót (de ne a kábelnél fogva). Ha a dugaszoló aljzat nehezen hozzáférhető helyen van, akkor a villamos hálózat lekapcsolásával kapcsolja ki a készüléket.
- Nem szabad a hálózati csatlakozó kábelt megtoldani!
- **Győződjön meg, hogy a készülék hátoldalán található hálózati csatlakozó kábel mechanikai sérüléstől mentes legyen!**
 - A sérült hálózati csatlakozó túlmelegedhet és tüzet okozhat!
- **Ügyeljünk, hogy az elektromos csatlakozó kábelre semmilyen tárgy ne kerüljön, ill. a kábel ne kerülhessen a készülék alá.**
 - Rövidzárlat és tűz keletkezhet.
- **Áramtalanításkor a villásdugót a csatlakozó aljzathoz a villásdugó megfogásával húzzuk ki!**
 - A kábel sérülése rövidzárlatot, tüzet és/vagy áramütést okozhat.
 - A sérült hálózati csatlakozó kábelt, kizárólag, a gyártó által feljogosított márkaszerviz képviselője cserélheti le.
- **Csak szakszerűen rögzített csatlakozó aljzathoz csatlakoztassuk a készüléket!**
 - Áramütés vagy tűz keletkezhet.
- A belső világítás buraja nélkül a készüléket üzemeltetni tilos!
- Tisztításkor ne használjon éles, hegyes vagy kemény eszközöket, mivel ezek a hűtőrendszer sérülését okozhatják.
- Ügyeljen arra, hogy folyadék a hőmérséklet-szabályozóhoz, illetve a világításszerelvénybe ne kerüljön.
- Forró lábast ne érintsen a hűtőkészülék műanyag részeihez.
- Éghető gázt és folyadékot ne tároljon a készülékben, mert robbanásveszélyes.
- A leolvastás során keletkező olvadékvíz kivezető nyílását rendszeresen ellenőrizze és tisztítsa. Erre

egyébként jelzőcímké is figyelmeztet a készülék belsejében. Dugulás esetén a felgyülemlett olvadékvíz a készülék idő előtti meghibásodását okozza.

Gyermekkel kapcsolatos biztonsági előírások

- Ne hagyja, hogy gyermekek a készülék csomagolóanyagával játszanak. A műanyag fólia fulladásveszélyt okozhat.
- A készüléket felnőtteknek kell kezelniük. Ügyeljen arra, hogy gyermekek ne játsszanak a készülékkel, illetve annak szabályzó részeivel.
- Ha a készüléket a későbbiekben nem kívánja használni, akkor húzza ki a villásdugót a dugaszoló aljzathoz, vágja el a hálózati csatlakozó kábelt (lehetőleg minél közelebb a készülékhez) és szerelje le az ajtót. Így megakadályozható, hogy játszó gyermekek áramütést szenvedjenek vagy bezárják magukat a készülékbe.


Az üzembehelyezésre vonatkozó biztonsági előírások

- Tegye a készüléket fal mellé, hogy elkerülje a meleg részek (kompresszor, kondenzátor) érintését, illetve megfogását, megelőzve ezzel az esetleges égési sérüléseket.
- Ügyeljen arra, hogy a készülék mozgatasakor a villásdugó ne legyen a dugaszoló aljzathoz.
- A készülék elhelyezésekor figyeljen arra, hogy azt ne helyezze az elektromos csatlakozó kábelre.
- A készülék körül legyen megfelelő levegőáramlás, ennek hiánya túlmelegedéshez vezet. A megfelelő levegőáramlás elérése érdekében kövesse az üzembehelyezésre vonatkozó utasításokat.

Izobutánra vonatkozó biztonsági előírások

Figyelmeztetés

- A készülék hűtőközege izobután (R 600a), amely fokozottan tűz- és robbanásveszélyes.
- A készülék burkolatában vagy a beépítési szerkezetben lévő szellőzőnyílásokat szabadon kell tartani!
- A fagymentesítő eljárás gyorsítására nem szabad más mechanikai vagy egyéb eszközöket használni, mint amelyek a gyártó ajánl.
- A hűtőkört nem szabad megrongálni.
- A készülék élelmiszertároló részeinek a belsejében nem szabad villamos készülékeket használni, kivéve a gyártó által ajánlott típusúakat.

 **Élet- és vagyonbiztonsági szempontból tartsa be a kezelési tájékoztató előírásait, mert ennek elmulasztásából származó károkért a gyártó semminemű felelősséget nem vállal.**

Az üzemeltető figyelmébe

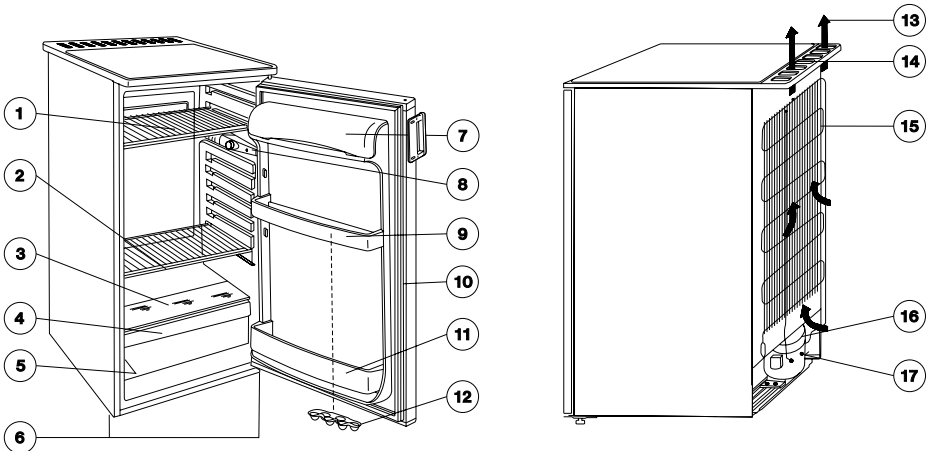
Általános tájékoztatás

A készülék hivatalos megnevezése „háztartási hűtőszekrény mélyhűtő rekesz nélkül”. A készülék ennek megfelelően hűtött élelmiszerek tárolására használható, de fagyasztott, mélyhűtött ételek tárolására és jégkészítésre nem alkalmas.

A készülék különféle klímabiztosítónak megfelelő hőmérsékletkorlátok között teljesítheti a szabványok előírásait.

A klímabiztosító betűjele az adattáblán található.

A készülék leírása, főbb részei



1. Huzalpól
2. Olvadékvíz kivezető csatorna
3. Üvegpolc
4. Gyümölcsstál
5. Adattábla
6. Állítható láb
7. Vajtartó rekesz
8. Világítászerelvény
9. Ajtópolc

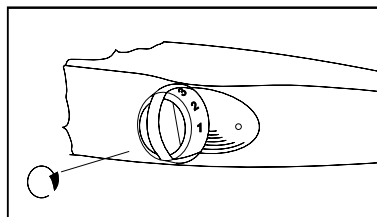
10. Ajtófóto profil
11. Palacktároló
12. Tojástartó
13. Levegőáramlás
14. Szellőzőrács
15. Kondenzátor
16. Elgőzőlögtető tálca
17. Kompresszor

A készülék kezelése

Használatbavétel

Helyezze el a tartozékokat a hűtőszekrényben, majd csatlakoztassa a villásdugót a dugaszoló aljzatba. A hűtés megindulásához a normál hűtőtér jobb oldalán található hőmérsékletszabályozó gombját az óramutató járásával megegyező irányba „0”-ról el kell fordítani az ábra szerint. „0” állásban a készülék üzemben kívül van.

Beállításra vonatkozóan a következő pont ad útmutatást.



Hőmérsékletszabályozás, beállítás

A hőmérsékletszabályozó a beállítástól függően hosszabb-rövidebb időre automatikusan megszakítja, majd újra indítja a készülék működését és ezáltal biztosítja a kívánt hőmérsékletet.

A nagyobb számok irányába forgatva a szabályozó gombot a hűtés egyre intenzívebb.

Ha a hőmérsékletszabályozó forgatógombját „3”-as állásra állítja, a hűtőtérben automatikusan kialakuló hőmérséklet +5 °C körüli, illetve ez alatti érték. A „3”-as állás általában megfelel a mindennapos hűtési igényeknek.

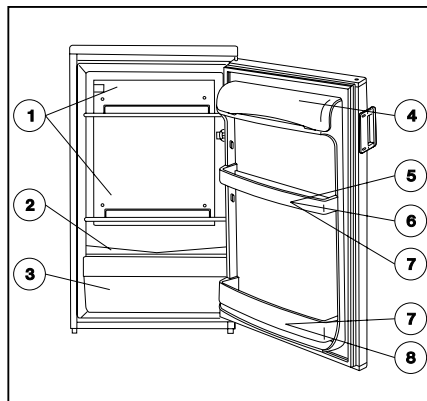
A hűtőszekrényben kialakuló hőmérsékletet a hőmérsékletszabályozó állásban kívül befolyásolja még a környezeti hőmérséklet, az ajtónyitások gyakorisága és a frissen berakott élelmiszerek mennyisége stb.

i Maximális, azaz „5”-ös fokozatban – megnövekedett terhelés, pl. káника esetén – a kompresszor folyamatosan működhet. Ez a készüléket nem károsítja.

Tárolás a hűtőkészülékben

A különböző élelmiszerek elhelyezésénél kérjük vegye figyelembe az ábra szerinti vázlatot:

1. Cukrászárúk, készételek, élelmiszerek edényben, friss húsok, felágottak, italok
2. Tej, tejtermékek, élelmiszerek edényben
3. Gyümölcs, zöldség, saláta
4. Sajt, vaj
5. Tojás
6. Joghurt, tejföl
7. Kis üvegek, üdítőitalok
8. Nagy üvegek, italok



Élelmiszerek tárolási ideje és hőmérséklete

A tárolás időtartamára vonatkozóan a tárolási idő táblázat nyújt útmutatást a kezelési tájékoztató végén.

Mivel a tárolási idő a hűtött élelmiszer frissességétől és kezelésétől függ, azt nem lehet pontosan előre meghatározni. Éppen ezért az ismertetett tárolási idők csak tájékoztató jellegűek.

Amennyiben a vásárolt fagyasztott élelmiszereket nem kívánja azonnal felhasználni kb. 1 napig (a felengedésig) tárolhatja ebben a típusú hűtőszekrényben.

A már egyszer felengedett mélyhűtött, fagyasztott áruk újrafagyasztása nem kívánatos, az ilyen árut mielőbb fel kell használni.

A hűtőtér használata

i A megfelelő hűtéshez szükséges a belső levegőáramlás kialakulása a hűtőtérben. Kérjük ezért, hogy a huzalpolcok teljes felületét papírral, tálcával stb. ne takarja le.

i Meleg ételt ne tegyen a hűtőszekrénybe, hagyja előbb szobahőmérsékletre hűlni. Ezzel elkerülhető a szükségtelen dérképződés.

i Az élelmiszerek átvehetik egymás szagát, ezért feltétlenül tegye zárt edénybe, vagy csomagolja celofánba, alufóliába, zsírpapírba, műanyag fóliába az élelmiszereket, mielőtt a hűtőszekrénybe helyezné azokat. Ebben az esetben az élelmiszerek megtartják eredeti nedvességtartalmukat, pl. a zöldségfélék több nap elteltével sem száradnak ki.

Hasznos tudnivalók és tanácsok

i Felhívjuk szíves figyelmét, hogy a készülék változtatható polcosztással rendelkezik, ami a normál hűtőtér használhatóságát jelentősen növeli. A polcok átrendezése a készülék ajtajának már 90°-os nyitásánál is lehetséges.

Ötletek és gondolatok

Ebben a fejezetben értékes ötleteket és gondolatokat kaphat a készülék használatához, hogy a lehető legkisebb legyen az energiafogyasztás és környezetinformációval is szolgálunk.

Így lehet energiát megtakarítani:

- Kerülje a készülék elhelyezését napos helyen, illetve hőforrás közelében.
- Ügyeljen a kondenzátor és kompresszor jó szellőzésére, ezért a levegőáramlás útját ne zárja le.
- Csomagolja az élelmiszereket szorosan záró edénybe, fóliába, hogy elkerülje a szükségtelen dérképződést.
- Kerülje az ajtó hosszú idejű és szükségtelen nyitogatását.
- Élelmiszert csak zárt edényben helyezzen a készülékbe.
- Meleg ételt csak szobahőmérsékletre hűtve tegyen a készülékbe.
- A kondenzátort tisztán kell tartani.

Szekrény és környezet

Az Ön által vásárolt készülékkel egy olyan háztartási hűtőszekrény birtokába jutott, amely mind a szigetelőanyag előállításához szükséges anyagok, mind hűtőközeget tekintve környezetbarát anyagot tartalmaz, így az a Földet körülvevő ózonréteget semmilyen formában sem károsítja.

Környezetbarát készülék vásárlása esetén a gyártó felajánlja a termékkörbe tartozó bármely használt készüléknek a fogyasztó lakhelyén történő térítésmentes visszavételét az új készülék kiszállításával egyidőben. Gondoskodik annak elszállításáról, hasznosításáról, illetve környezetvédelmi szempontból biztonságos ártalmatlanításáról.

A cserekészülék elszállítására vonatkozó igényt az új készülék vásárlási helyén, azzal egyidőben az értékesítést bonyolító kereskedőnél lehet bejelenteni.

A Gyártó kereskedelmi partnereivel kötött szerződésben biztosítja valamennyi értékesítési hely esetében a visszavétel lehetőségét és a fogyasztók értékesítéskor történő tájékoztatását.

Karbantartás

Leolvasztás

A hűtőkészülék működésével együtt jár, hogy a hűtőtér nedvességtartalmának egy része dér-, illetve jégréteg formájában kicsapódik.


A vastag dér, ill. jégrétegnek szigetelő hatása van, így rontja a hűtőtéljesítményt, ami a hűtőtér hőmérsékletének emelkedésében, növekvő energiafogyasztásban nyilvánul meg.

Ennél a készüléktípusnál a hűtőtér leolvasztása teljesen automatikusan történik, minden külső beavatkozás nélkül.

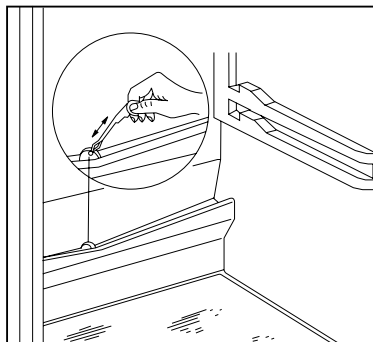
A hőmérsékletszabályozó szabályos időközönként rövidebb-hosszabb időre megszakítja a kompresszor működését - ezalatt a hűtés szünetel - és a hűtőtér hőmérséklete emelkedik, megtörténik a leolvasztás.

Leolvasztás után a hőmérsékletszabályozó újra indítja a rendszer működését.

Az olvadékvíz a kivezető csatornán keresztül a kompresszor tetejére szerelt elgőzöltető tálcába folyik és annak melegétől elpárolog.

 **Felhívjuk a figyelmét, hogy a leolvasztás során keletkező olvadékvíz kivezető nyílását rendszeresen ellenőrizze és tisztítsa, mert ennek dugulása esetén a felgyülemlt olvadékvíz a készülék szigetelésébe távozva a készülék idő előtti meghibásodásához vezet.**


Az olvadékvíz kivezető csatorna nyílásának a tisztítását a készülékhez mellékelte és az ábrán látható csőtisztítóval végezze. A csőtisztítót a kivezető nyílásban kell tárolni.



Időnként győződjön meg arról, hogy az olvadékvíz kivezető csatornája nincs-e eldugulva.

Az olvadékvíz kivezető csatorna dugulásának egyik legjellemzőbb esete, amikor papírba csomagolt ételt helyez a készülékbe, amely érintkezésbe kerül a hűtőtér hátfalával és arra ráfagy. Ha ezt az élelmiszert éppen ekkor távolítja el, a papír elszakad és a csatornába kerülve dugulást okozhat.

Kérjük ezért, hogy papírba csomagolt élelmiszerek készülékbe történő elhelyezésénél - éppen a leirtak miatt - kellő óvatossággal járjon el.

 Fokozott terhelés esetén, pl. kánikulában előfordulhat, hogy a hűtőszekrény átmenetileg állandóan üzemel, ezalatt az automatikus leolvasztás hatástalan.

Nem rendellenes állapot, ha a leolvasztási ciklus után a hűtőtér hátfalán kisméretű jég-, illetve dérfoltok maradnak vissza.

Rendszeres tisztítás

A hűtőszekrény belsejét ajánlatos 3-4 hetenként tisztítani.

Tisztításhoz sűrűlőszert vagy szappant használni nem szabad.

Feszültségmentesítés után langyos vízzel mossa ki, majd törölje szárazra a készüléket.

Az ajtótomító profil tisztítását tiszta vízzel végezze.

Tisztítás után helyezze feszültség alá a készüléket.

Évente egy-két alkalommal ajánlatos a hűtőszekrény hátoldalán, a kondenzátoron összegyűlt port, piszokréteget eltávolítani, illetve a kompresszor tetején lévő elgőzölögtető tálcát kitisztítani.

Használaton kívüli készülék

Ha a készüléket hosszabb ideig nem használja, akkor az alábbiak szerint járjon el:

Feszültségmentesítse a készüléket.

Az élelmiszereket vegye ki a készülékből.

A leolvasztást és tisztítást az ismertetett módon végezze el.

Az ajtót kissé hagyja nyitva a belsőtéri szagképződés elkerülésére.

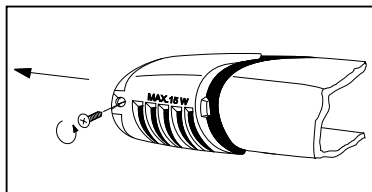
Hibaelhárítás

Izzócsere

Ha a belső világítás izzója kieggett, a cseréjét Ön is elvégezheti az alábbiak szerint:

Feszültségmentesítse a készüléket.

A búrárt rögzítő lemezcsavart csavarja ki, majd a búrárt a nyíl irányában vegye le, így az izzó kicserélhető. (Izzó típusa: Mignon 322, 230 V, 15 W, E 14 menet.)



Izzócsere után a búrárt helyezze vissza, a lemezcsavart csavarja be és helyezze feszültség alá a készüléket.

A világítás hiánya nem befolyásolja a készülék működését

Ha valami nem működik

A készülék működése során gyakran olyan kisebb, de bosszantó hibák léphetnek fel, amelyek elhárítása nem igényli a szervizszereelő kihívását. A következő táblázatban ezekről kívánunk tájékoztatást adni, hogy a felesleges szervizköltségeket elkerülje.

Felhívjuk a figyelmét, hogy a készülék működése bizonyos hanghatásokkal jár (kompresszor-, illetve áramlási hang), ez nem hiba, hanem annak normális üzemét jelzi.

! Még egyszer felhívjuk a figyelmét arra, hogy a hűtőszekrény szakaszos üzemű, így a kompresszor leállása nem jelent feszültségmentességet. Ezért a készülék villamos alkatrészeihez nyúlni - a villásdugó kihúzása előtt - TILOS!

Hibajelenség	Lehetséges hibák	Elhárítása
A készülék nem kielégítően hűt	A hőmérsékletszabályozó túl alacsony fokozaton van. Túl sok hűtendő élelmiszer került egyszerre berakásra. Nagyon meleg élelmiszer lett betéve. Az ajtó nincs teljesen bezárva. Nincs biztosítva a belső hideg levegő szabad áramlása.	Magasabb fokozat beállítása. Kevesebb hűtendő élelmiszer berakása. Max. szobahőmérsékletű élelmiszer berakása. Az ajtó zárt állapotának ellenőrzése. A levegő szabad áramlásának biztosítása.
A készülék túl erősen hűt	A hőmérsékletszabályozó túl magas fokozaton van.	Alacsonyabb fokozat beállítása.
A készülék egyáltalán nem hűt	A villásdugó nincs megfelelően csatlakoztatva a dugaszoló aljzatba. Nincs feszültség a dugaszoló aljzatban. „0” állásban van a hőmérsékletszabályozó.	Megfelelő csatlakozás ellenőrzése. Feszültség meglétének ellenőrzése. Hőmérsékletszabályozó beállításának ellenőrzése.
A készülék zajos	A készülék nincs megfelelően alátámasztva.	A készülék stabil állásának ellenőrzése (legyen mind a négy láb a talajon).

Amennyiben a tanácsok nem vezetnek eredményre, kérjük értesítse a legközelebbi márkaszervízt.

Az üzembehelyező figyelmébe

Műszaki adatok

Modell/Típus	ZT 155 AO (TTI 160 C)
Bruttó térfogat (l)	Normál hűtőtér: 159
Nettó térfogat (l)	Normál hűtőtér: 148
Szélesség (mm)	550
Magasság (mm)	850
Mélység (mm)	600
Energiafogyasztás (kWh/24h)	0,41
(kWh/év)	150
Energiaosztály EU szabvány szerint	A
Névleges teljesítmény (W)	90
Zajszint L _c (dB)	41
Tömeg (kg)	34

Tartozék jegyzék

Modell/Típus	Huzalpolc	Üvegpolc	Gyümölcstál	Ajtópolc	Tojástartó
ZT 155 AO (TTI 160 C)	2	1	1	1	1

A készülék üzembehelyezése

Szállítás, kicsomagolás

i A készülék szállítását eredeti csomagolásban, függőleges helyzetben javasoljuk, figyelembe véve a csomagoláson lévő áruvédelmi jelzéseket.

Minden szállítás után a készüléket kb. 2 órán át bekapcsolás nélkül kell tartani.

Csomagolja ki a szekrényt és ellenőrizze, hogy vannak-e rajta sérülések. Az esetleges sérüléseket azonnal jelezze ott, ahol a készüléket vásárolta. Ebben az esetben őrizze meg a csomagolóanyagot.

i Javasoljuk, hogy a vásárlási számlát a jótállási jeggyel és ezzel a kezelési tájékoztatóval együtt gondosan őrizze meg a jótállási idő lejártá után is.

JÓTÁLLÁSI, VAGY SZAVATOSSÁGI IGÉNY A VÁSÁRLÁSI SZÁMLA ÉS A KERESKEDŐ ÁLTAL SZABÁLYOSAN KITÖLTÖTT JÓTÁLLÁSI JEGY EGYIDEJŰ BEMUTATÁSA ESETÉN ÉRVÉNYESÍTHETŐ.

Tisztítás

Távolítson el minden ragasztószalagot, amelyek a készülék belsejében az egyes elemeket elmozdulás ellen biztosítják.

Mossa le a készüléket belül langyos vízzel és enyhe kézi mosogatószerrel. Használjon puha ruhát.

A tisztítás után a készülék belsejét törölje szárazra.

Elhelyezés

A környezeti hőmérséklet kihatással van a hűtőkészülék energiafogyasztására és megfelelő működésére.

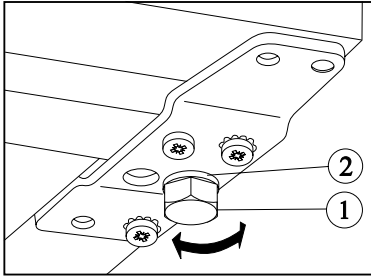
Elhelyezéskor vegye figyelembe, hogy a készüléket az adattáblán található klímabeszélőnek megfelelő, az alábbi táblázatban megadott környezeti hőmérséklet határok között célszerű üzemeltetni.

Klímabeszélő	Környezeti hőmérséklet
SN	+10...+32 °C
N	+16...+32 °C
ST	+18...+38 °C

Ha a környezeti hőmérséklet az alsó érték alá süllyed, a hűtőtér hőmérséklete az előírt hőmérséklet fölé emelkedhet.

Ha a környezeti hőmérséklet a megadott felső érték fölé emelkedik, ez a kompresszor üzemidejének meghosszabbodásában, az automatikus leolvasztás üzemzavarában, emelkedő hűtőtéri hőmérsékletben, illetve növekvő energiafogyasztásban jelentkezik.

A készülék elhelyezésénél ügyeljen arra, hogy vízszintes helyzetben álljon. Ezt a készülék elülső, alsó részén található 2 db állítható láb (1) segítségével tudja elérni. Az állítható lábak tartozéka 1-1 db távtartó alátét (2). Amennyiben a készülék vízszintezése megkívánja, ezek az alátétek eltávolíthatók.




Ne állítsa fel a készüléket napos helyen, illetve szorosan kályha vagy tűzhely mellé.

Abban az esetben, ha a helyiség berendezése mégis úgy követeli, hogy a készüléket tűzhely közelében kell elhelyezni, kérjük az alábbi legkisebb távolságokat figyelembe venni:

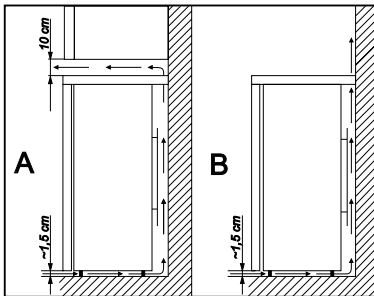
- Ha gáz- vagy elektromos tűzhelynél 3 cm, vagy ennél kisebb hely áll rendelkezésre, akkor egy 0,5 - 1 cm vastag, nem éghető szigetelőlapot helyezzen a két készülék közé.
- Olaj- vagy szénttüzelésű kályhánál a távolság 30 cm, mivel ezek hőleadása nagyobb.

A hűtőkészülék kialakítása olyan, hogy ütközésig a falig tolva üzemeltethető.

 A hűtőkészülék elhelyezésénél az ábra szerinti minimális távolságokat be kell tartani:

A: fali szekrény alá történő elhelyezés

B: szabadon álló elhelyezés



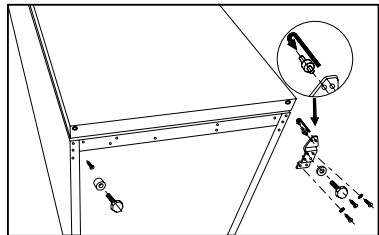
Ajtónyitásiirány változtatása

Amennyiben az elhelyezés vagy a kezelhetőség megköveteli, lehetőség van az ajtónyitásiirány jobbosról balosra történő átszerelésére.

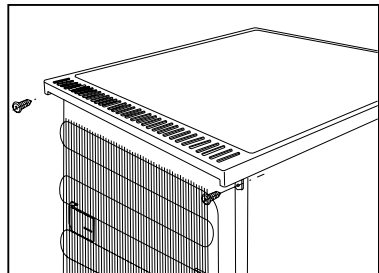
A műveleteket az alábbi ábrák és magyarázatok alapján végezze:

- Feszültségmentesítse a készüléket.
- Óvatosan döntse kissé hátra, ügyelve arra, hogy a kompresszor ne érintse a talajt. Ehhez javasoljuk egy másik személy igénybevételét, aki a készüléket ebben a helyzetben biztonságosan megtartja.

- Csavarozza ki a kétoldali állítható lábakat (2 db), továbbá az alsó ajtótartó rögzítő 3 db, ill. a másik oldali 1 db csavart.
- Helyezze át az alsó ajtótartó lemezben a csapot a nyíl irányában.
- Rögzítse a lemezt a másik oldalon az ajtó helyzetének változatlanul hagyása mellett.
- Ezután csavarja be a szabaddá vált helyre a másik oldalon az 1 db csavart, valamint az állítható lábakat (2 db) és állítsa fel a szekrényt.

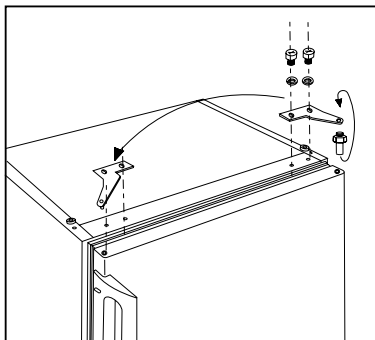


- A felső ajtótartó átszereléséhez vegye ki a műanyag tetőt rögzítő csavarokat (2 db) a szekrény hátoldalán.
- Tolja hátra a tetőt és emelje le a rögzítő elemekről.

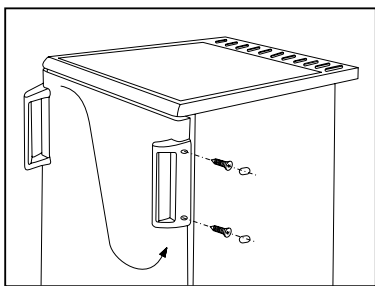


- Csavarozza ki a felső ajtótartó lemezt rögzítő csavarokat (2 db).
- Kicsavarozás után fordítsa meg a csapot az ajtótartó lemezben a nyíl irányában.
- Illeszse és rögzítse az ajtótartó lemezt a másik oldalon az ajtó elmozdulása nélkül.
- Helyezze vissza a műanyag tetőt a rögzítő elemekre és tolja előre.

- Rögzítse a tetőt a csavarokkal (2 db) a szekrény hátoldalán.



- A kilincset és az ellenkező oldalon lévő műanyag szegeket szerelje át a másik oldalra.



- A készüléket tegye a helyére, szintezze be és helyezze feszültség alá.

Amennyiben Ön a fenti műveleteket nem kívánja sajátkezűleg elvégezni, kérjük hívja a legközelebbi márkaszervizt. A szerelők az átszerelést térítés ellenében szakszerűen végrehajtják.

Villamos csatlakozás

A készüléket csak 230 V névleges feszültségű, 50 Hz névleges frekvenciájú váltakozó áramú hálózatra lehet kapcsolni.

Balesetvédelmi szempontból kérjük feltétlenül tartsa be a következő előírást:

A villásdugót csak szabványos érintésvédelemmel (védőérintkezővel) ellátott fali csatlakozóba szabad dugaszolni. Ezért azt ajánljuk, hogy -amennyiben ilyen nem áll rendelkezésére - szereltesse szakképzett villanyszerelővel a hűtőszekrény közelébe szabványos érintésvédelemmel ellátott dugaszoló aljzatot.

CE Ez a készülék megfelel a következő EU direktíváknak:

- 73/23 EEC - 73/02/19 (Kisfeszültségi Direktíva) és az érvényben lévő módosításai
- 89/336 EEC - 89/05/03 (EMC Direktíva) és az érvényben lévő módosításai

Tárolási idő táblázat

Friss élelmiszerek tárolási ideje és módja a hűtőszekrényben

Élelmiszer megnevezése	Tárolási idő napokban kifejezve							Csomagolás módja, anyaga
	1	2	3	4	5	6	7	
Nyers húсок	X	X	x	x	x			fóliatasak, légmentesen lezárva
Hús főzve	X	X	X	x	x	x		edény lefedve
Hús sütve	X	X	X	x	x			edény lefedve
Vagdalt hús nyersen	X							edény lefedve
Vagdalt hús sütve	X	X	x	x				edény lefedve
Felhágoztak, virsli	X	X	x	x				fóliatasak, celofán, zsirpapír
Hal frissen	X	x	x					fóliatasak, légmentesen lezárva
Hal főzve	X	X	x	x				edény lefedve
Hal sütve	X	X	x	x	x			edény lefedve
Hal konzerv, nyitott	X	x	x					edény lefedve
Bontott csirke, friss	X	X	X	x	x	x		fóliatasak, légmentesen lezárva
Csirke sütve	X	X	X	x	x	x		edény lefedve
Bontott tyúk, friss	X	X	x	x	x			fóliatasak, légmentesen lezárva
Tyúk, főtt	X	X	x	x	x			edény lefedve
Bontott kacsá, liba, frissen	X	X	X	x	x	x		fóliatasak, légmentesen lezárva
Kacsá, liba, sütve	X	X	X	X	x	x	x	edény lefedve
Vaj, bontott csomagolásban	X	X	x	x	x	x	x	eredeti csomagolásban
Vaj, bontatlan csomagban	X	X	X	X	X	X	X	eredeti csomagolásban
Tej (zacskós)	X	X	X	x	x			eredeti csomagolásban
Tejszín	X	X	x	x				poharas
Tejföl	X	X	X	X	x	x	x	poharas
Sajt (kemény)	X	X	X	X	X	X	X	alufólia
Sajt (lágy)	X	X	X	X	x	x	x	fóliatasak
Túró	X	X	X	X	x	x	x	fóliatasak
Tojás	X	X	X	X	X	X	X	
Spenót, sóska	X	X	x	x				fóliatasak
Zöldborsó, zöldbab	X	X	X	X	x	x	x	fóliatasak
Gomba	X	X	x	x	x			fóliatasak
Sárgarépa, gyökérfélék	X	X	X	X	X	X	X	fóliatasak
Zöldpaprika	X	X	x	x	x			fóliatasak
Paradicsom	X	X	X	X	X	X	X	fóliatasak
Káposztafélék	X	X	X	X	X	x	x	fóliatasak
Gyorsan romló gyümölcs (eper, málna stb.)	X	X	X	x	x			fóliatasak
Egyéb gyümölcs	X	X	X	X	x	x	x	fóliatasak
Gyümölcskonzervek nyitva	X	X	X	x	x			edény lefedve
Krémes sütemények	X	X	x	x				edény lefedve

Jelmagyarázat:

X szokásos tárolási idő

x lehetséges tárolási idő (csak garantáltan friss árúra vonatkozik)

Jótállás és szerviz

Garanciafeltételek

A garanciális feltételeket a mellékelt jótállási jegy tartalmazza. Amennyiben kérdése van a termékkel kapcsolatban, hívja a Vevőszolgálatunkat.

Cím: Electrolux Lehel Kft.
Háztartási Készülékek Vevőszolgálat
1142 Budapest
Erzsébet királyné u. 87.
Tel.: (1) 252-1773
(1) 251-8444/104

Szerviz és pótalkatrészek

Amennyiben a szerviz kiháza elkerülhetetlen, kérjük, jelezze a hibát a lakóhelyéhez legközelebb eső márkaszervizünknél. A jótállási jegy mellékletét képező címlista tartalmazza a Lehelux Szervizhálózat tagjainak nevét és elérhetőségét.

A bejelentéshez a készüléket azonosítani szükséges, amely a készülék adattáblája alapján lehetséges.

A készülék adattáblája alul, bal oldalon, a normál hűtőtérben, a gyümölcsstál mellett található. Ezen minden szükséges adat megtalálható, amely a szervizbejelentéshez szükséges (típus, modell, gyártási szám stb.).

Kérjük, jegyezze fel ide a készüléke adattáblájáról a kipontozott helyre az adatokat:

Modell

.....

Típus	Termékszám	Gyártási szám
.....

A készülékhez a Tartozék jegyzékben található tartozékokat mellékeljük. Amennyiben továbbiakat kíván vásárolni, ezt megteheti Alkatrészboltunkban vagy valamelyik márkaszervizünknél.

Electrolux Lehel Kft. Alkatrészbolt
1142 Budapest, Erzsébet királyné u. 87.

Alkatrészellátás, információ:

Tel.: (1) 467-3201
Fax: (1) 221-9866

Figyelem!

Funkcionális alkatrészeket (hőmérséklet szabályozó, indítóegység, stb.) magánvevőknek nem, csak szakembereknek árusítunk!

A gyártó a termékváltoztatás jogát fenntartja.

ELECTROLUX HOME PRODUCTS OPERATIONS EUROPE

 **From the Electrolux Group.** *The world's No.1 choice.*

The Electrolux Group is the world's largest producer of powered appliances for kitchen, cleaning and outdoor use. More than 55 million Electrolux Group products (such as refrigerators, cookers, washing machines, vacuum cleaners, chain saws and lawn mowers) are sold each year to a value of approx. USD 14 billion in more than 150 countries around the world.

<http://www.markabolt.hu>