



*Thinking of you*  
**Electrolux**



ERF4161AOW

<b>HR</b> HLADNJAK	UPUTE ZA UPORABU	2
<b>CS</b> CHLADNIČKA	NÁVOD K POUŽITÍ	18
<b>HU</b> HŰTŐSZEKRÉNY	HASZNÁLATI ÚTMUTATÓ	34



## SADRŽAJ

1. INFORMACIJE O SIGURNOSTI .....	3
2. UPRAVLJAČKA PLOČA .....	5
3. SVAKODNEVNA UPORABA .....	7
4. KORISNI SAVJETI I PREPORUKE .....	9
5. ČIŠĆENJE I ODRŽAVANJE .....	9
6. RJEŠAVANJE PROBLEMA .....	10
7. POSTAVLJANJE .....	12
8. TEHNIČKI PODACI .....	15
9. ZVUKOVI .....	16
10. BRIGA ZA OKOLIŠ .....	17

## MISLIMO NA VAS

Hvala vam što ste kupili Electrolux uređaj. Izabrali ste proizvod koji sa sobom donosi desetljeća profesionalnog iskustva i inovacija. Genijalan i elegantan, projektiran je s vama u mislima. Stoga, uvijek kada ga koristite, možete biti sigurni znajući da ćete svaki put dobiti izvrsne rezultate.

Dobrodošli u Electrolux.

### Posjetite našu internetsku stranicu za:



Dobivanje savjeta o korištenju, prospekata, rješavanju problema, servisnim informacija:  
[www.electrolux.com](http://www.electrolux.com)



Registriranje vašeg proizvoda za bolji servis:  
[www.electrolux.com/productregistration](http://www.electrolux.com/productregistration)



Kupovinu dodatne opreme, potrošnog materijala i originalnih rezervnih dijelova za vaš uređaj:  
[www.electrolux.com/shop](http://www.electrolux.com/shop)

## BRIGA O KUPCIMA I SERVIS

Preporučujemo uporabu originalnih rezervnih dijelova.

Kada se obraćate servisu, provjerite da su Vam dostupni sljedeći podaci. Informacije možete pronaći na nazivnoj pločici. Model, PNC, serijski broj.



Upozorenje / Oprez - sigurnosne informacije.



Opće informacije i savjeti



Informacije o zaštiti okoliša

Zadržava se pravo na izmjene.

# 1. INFORMACIJE O SIGURNOSTI

U interesu vaše sigurnosti i radi osiguravanja ispravne uporabe, prije postavljanja i prve uporabe uređaja, pročitajte pažljivo upute sadržane u ovom priručniku, uključujući savjete i upozorenja. Kako bi se izbjegle nepotrebne greške i nezgode, važno je osigurati da su sve osobe koje koriste uređaj dobro upoznate s njegovim načinom rada i sigurnosnim pitanjima. Spremite ove upute i osigurajte se da prate uređaj u slučaju njegovog prenošenja ili prodaje, tako da su sve osobe koje koriste ovaj uređaj tijekom njegova radna vijeka prikladno informirane o načinu uporabe uređaja i o njegovim sigurnosnim pitanjima.

Radi sigurnosti osoba i imovine, pridržavajte se mjera opreznosti iz ovih korisničkih uputa jer proizvođač nije odgovoran za štete nastale zbog propusta.

## 1.1 Sigurnost djece i slabijih osoba

- Ovaj uređaj nije pogodan za uporabu od strane osoba (uključujući djecu) smanjenih fizičkih, osjetnih ili mentalnih sposobnosti, odnosno bez potrebnog iskustva i znanja, osim ako ih ne nadgleda ili uputi u uporabu uređaja osoba odgovorna za njihovu sigurnost.

Treba paziti na djecu kako bi se osiguralo da se ne igraju s uređajem.

- Držite svu ambalažu izvan dohvata djece. Postoji opasnost od gušenja.
- Prilikom zbrinjavanja uređaja, izvucite utikač iz utičnice, odsijecite priključni kabel (što bliže uređaju) i demontirajte vrata kako biste spriječili da djeca za vrijeme igre zadobiju električni udar ili da se zatvore u uređaju.
- Ako će ovaj uređaj s magnetskim brtvama na vratima zamijeniti stariji uređaj s bravom na vratima ili poklopcu, svakako onesposobite bravu prije zbrinjavanja starog uređaja. To će spriječiti da uređaj postane smrtonosna klopka za djecu.

## 1.2 Opća sigurnost



### UPOZORENJE

Ventilacijski otvori na kućištu uređaja ili ugrađenom elementu ne smiju biti blokirani.

- Uređaj je namijenjen čuvanju namirnica i/ili pića u kućanstvu kao što je opisano u ovoj knjižici s uputama.

- Ne koristite mehanička pomagala niti bilo kakva druga sredstva za ubrzanje procesa otapanja.
- Ne koristite električne uređaje (npr. aparate za pravljenje sladoleda) u uređajima za hlađenje, osim ako ih je proizvođač odobrio za tu namjenu.

- Pazite da ne oštetite sustav hlađenja.
- Sustav hlađenja uređaja sadrži izobutan (R600a), prirodni plin s visokim stupnjem ekološke kompatibilnosti, koji je usprkos tomu zapaljiv.

Tijekom prijevoza i postavljanja uređaja pripazite da se ne ošteti nijedna komponenta sustava hlađenja.

Ako se sustav hlađenja ošteti:

- izbjegavajte otvoreni plamen i izvore zapaljenja
- dobro prozračite prostoriju u kojoj se uređaj nalazi
- Opasan je bilo kakav pokušaj izmjene specifikacija ili samog proizvoda. Bilo kakvo oštećenje kabela može prouzročiti kratki spoj, požar i/ili strujni udar.



### UPOZORENJE

Sve električne komponente (električni kabel, utikač, kompresor) mora zamijeniti ovlaštenu servisnu ili kvalificiranu servisnu tehničaru kako bi se izbjegla opasnost.

1. Kabel napajanja ne smije se produživati.
  2. Provjerite je li stražnji dio uređaja prignječio ili oštetio utikač. Prignječeni ili oštećeni utikač može se pregrijati i prouzročiti požar.
  3. Provjerite imate li pristup do električnog utikača uređaja.
  4. Ne povlačite kabel napajanja.
  5. Ako utičnica nije dobro pričvršćena, ne umećite utikač. Postoji opasnost od strujnog udara ili požara.
  6. Ne smijete upotrebljavati uređaj ako na unutarnjem svjetlu nema pokrova (ako je predviđen).
- Ovaj je uređaj vrlo težak. Pažljivo ga pomičite.
  - Ne vadite i ne dirajte dijelove iz odjeljka zamrzivača ako su vam ruke vlažne/mokre jer to može uzrokovati ogrebotine ili smrzotine.

- Izbjegavajte produljeno izlaganje uređaja izravnom sunčevom svjetlu.
- Žaruljice (ako su predviđene) koje se nalaze u ovom uređaju posebno su namijenjene uporabi samo s kućanskim aparatima. Nisu prikladne za osvjetljenje stambenih prostorija.

### 1.3 Svakodnevna uporaba

- Nemojte stavljati vruće posude na plastične dijelove uređaja.
- Nemojte pohranjivati zapaljive plinove i tekućine u uređaju jer mogu eksplodirati.
- Strogo se pridržavajte preporuka proizvođača što se tiče čuvanja hrane. Pogledajte odgovarajuće upute.

### 1.4 Održavanje i čišćenje

- Prije održavanja, isključite uređaj i izvadite električni utikač iz utičnice mrežnog napajanja.
- Nemojte čistiti uređaj metalnim predmetima.
- Redovito provjeravajte ispusit hladnjaka ima li otpunjene vode. Ako je potrebno, očistite ispusit. Ako je ispusit začepljen, voda će se skupljati na dnu uređaja.

### 1.5 Postavljanje



Izvedite električno spajanje pažljivo slijedeći upute u odgovarajućim odlomcima.

- Izvadite uređaj iz ambalaže i provjerite je li oštećen. Nemojte spajati uređaj ukoliko je oštećen. Odmah javite eventualne štete trgovini u kojoj ste ga kupili. U tom slučaju nemojte baciti ambalažu.
- Preporučujemo vam da pričekate najmanje četiri sata prije spajanja uređaja kako biste omogućili povrat ulja u kompresor.

- Zrak se mora slobodno kretati oko uređaja, u suprotnome se uređaj pregrijava. Slijedite upute vezane uz postavljanje kako biste postigli dostatan stupanj ventilacije.
- Kad god je to moguće, stražnji dio proizvoda bi se trebao nalaziti uz zid kako biste izbjegli dodirivanje toplih dijelova (kompresor, kondenzator) i spriječili mogućnost opekline.
- Uređaj se ne smije postavljati pored radijatora ili štednjaka.
- Uvjerite se da je nakon postavljanja uređaja električni utikač dostupan.
- Priključite samo na dobavu pitke vode (ako je predviđen priključak na vodu)

### 1.6 Servisiranje

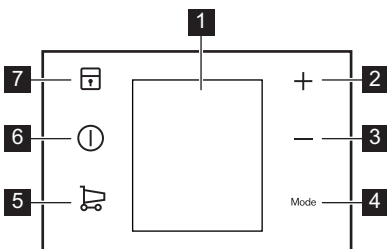
- Sve električarske radove potrebne za servisiranje ovog uređaja mora izvršiti kvalificirani električar ili kompetentna osoba.
- Ovaj proizvod mora servisirati ovlašteni Servis, a smiju se koristiti samo originalni dijelovi.

### 1.7 Zaštita okoliša



Uređaj ne sadrži plinove koji bi mogli oštetiti ozonski sloj, ni u rashladnom krugu niti u materijalu koji služi za izolaciju. Uređaj se ne smije zbrinjavati zajedno s urbanim otpadom. Izolacijska pjena sadrži zapaljive plinove: uređaj mora biti zbrinut u skladu s važećim propisima koje možete dobiti od lokalnih vlasti. Pazite da ne oštetite rashladnu jedinicu, naročito stražnji dio pored izmjenjivača topline. Materijali korišteni na ovom uređaju koji su označeni simbolom ♻️ mogu se reciklirati.

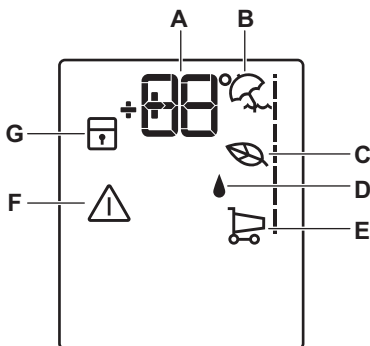
## 2. UPRAVLJAČKA PLOČA



- 1** Zaslón
- 2** Tipka regulatora za više temperature
- 3** Tipka regulatora za niže temperature
- 4** Mode tipka
- 5** Shopping tipka
- 6** ON/OFF tipka
- 7** Tipka ChildLock.

Moguće je promijeniti prethodno definirani zvuk tipki na glasniju razinu tako da zajedno pritisnete tipku Mode i tipku regulatora za niže temperature na nekoliko sekundi. Promjena je reverzibilna.

### 2.1 Zaslón



- A)** Kontrolna žaruljica temperature
- B)** HolidayMode
- C)** EcoMode
- D)** Način rada ExtraHumidity
- E)** ShoppingMode
- F)** Indikator alarma
- G)** Način rada ChildLock

### 2.2 Uključivanje

Za uključivanje uređaja učinite sljedeće:

1. Električni utikač priključite u utičnicu električne mreže.
2. Ako je zaslón isključen pritisnite tipku ON/OFF.
3. Ako se na zaslonu pojavi DEMO, uređaj je u demonstracijskom načinu rada. Pogledajte poglavlje „Rješavanje problema“.
4. Indikatori temperature prikazuju postavljenu zadanu temperaturu.

Za odabir drugačije postavke temperature pogledajte „Regulacija temperature“.

### 2.3 Isključivanje

Za isključivanje uređaja učinite sljedeće:

1. Tipku ON/OFF držite pritisnuta 3 sekunde.
2. Zaslón se isključuje.
3. Za isključivanje uređaja iz napajanja izvucite utikač iz utičnice električne mreže.

### 2.4 Regulacija temperature

Postavljena temperatura hladnjaka može se pod-  
editi pritiskanjem tipke temperature.

Postavite zadanu temperaturu: +4°C za hladnjak.  
Kontrolna žaruljica temperature prikazuje po-  
stavljenu temperaturu.

Postavljena temperatura postići će se unutar 24 sata.



Nakon nestanka napajanja postavljena temperatura ostaje memorirana.

### 2.5 Način rada ChildLock

Za blokiranje bilo kojeg mogućeg rada putem tipki odaberite način rada ChildLock.

Za uključivanje funkcije:

1. Pritisnite tipku ChildLock.
2. Prikazuje se indikator načina rada ChildLock.

Za isključivanje funkcije:

1. Pritisnite tipku ChildLock.
2. Isključuje se indikator načina rada ChildLock.

## 2.6 Način rada za praznike

Ova funkcija omogućuje vam držanje hladnjaka zatvorenim i praznim tijekom duljeg perioda praznika, a da ne dođe do stvaranja neugodnih mirisa.



Kada je funkcija praznika uključena, odjeljak hladnjaka mora biti prazan.

Za uključivanje funkcije:

1. Pritisnite tipku Mode dok se ne prikaže odgovarajući simbol.

Indikator praznika treperi nekoliko sekundi.

Indikator temperature hladnjaka prikazuje postavljenu temperaturu.

Za isključivanje funkcije:

1. Pritisnite tipku Mode sve dok indikator praznika treperi.
2. Indikator praznika se isključuje.



Funkcija se isključuje odabirom drugačije postavke temperature hladnjaka.

## 2.7 EcoMode

Za optimalno spremanje namirnica odaberite EcoMode.

Za uključivanje funkcije:

1. Pritisnite tipku Mode dok se ne prikaže odgovarajući simbol.  
Indikator EcoMode treperi nekoliko sekundi.  
Indikator temperature prikazuje postavljenu temperaturu:  
– za hladnjak: +4°C
2. Prikazuje se indikator EcoMode.

Za isključivanje funkcije:

1. Pritisnite tipku Mode sve dok treperi indikator EcoMode.
2. Indikator EcoMode se isključuje.



Funkcija se isključuje odabirom drugačije postavke temperature.

## 2.8 Način rada "Dodatno ovlaživanje"

Ako trebate povećati vlažnost unutar hladnjaka, savjetujemo da aktivirate funkciju dodatnog ovlaživanja.

Za uključivanje funkcije:

1. Pritisnite tipku Mode sve dok se ne prikaže odgovarajući simbol.

Indikator funkcije dodatnog ovlaživanja bljeska.

Za isključivanje funkcije:

1. Pritisnite tipku Mode dok kontrolna žaruljica dodatnog ovlaživanja ne počne bljeskati.
2. Indikator funkcije dodatnog ovlaživanja se isključuje.

## 2.9 ShoppingMode

Ako morate staviti veliku količinu toplih namirnica, na primjer, nakon obavljene kupovine, predlažemo vam aktiviranje funkcije ShoppingMode radi bržeg hlađenja proizvoda i kako bi izbjegli zagrijavanje namirnica već prisutnih u hladnjaku.

Za uključivanje funkcije:

1. Pritisnite tipku ShoppingMode.

Pojavljuje se indikator ShoppingMode.

Funkcija ShoppingMode se isključuje automatski nakon otprilike 6 sati.

Za isključivanje funkcije prije njezinog automatskog završetka:

1. Pritisnite tipku ShoppingMode.
2. Isključuje se indikator ShoppingMode.

Alternativni način rada:

Za uključivanje funkcije:

1. Pritisnite tipku Mode sve dok se ne prikaže odgovarajući simbol.  
Indikator ShoppingMode treperi nekoliko sekundi.

Za isključivanje funkcije prije njezinog automatskog završetka:

1. Pritisnite tipku Modesve dok treperi indikator ShoppingMode.
2. Isključuje se indikator ShoppingMode.



Funkcija se isključuje odabirom drugačije postavke temperature hladnjaka.

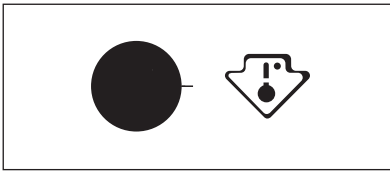
## 2.10 Alarm otvorenih vrata

Ako vrata ostanu otvorena nekoliko minuta oglasit će se zvučni alarm. Alarm za otvorena vrata prikazuje se na sljedeći način:

- treperenjem indikatora alarma
  - oglašavanjem zvučnog signala
- Alarm se zaustavlja nakon što se uspostave normalni uvjeti (zatvorena vrata).  
Za trajanja alarma, zvučni signal možete ugasiti pritiskom na bilo koju tipku.

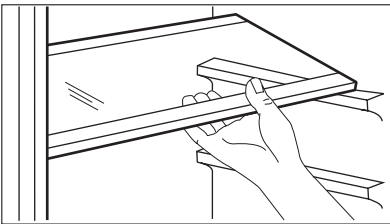
### 3. SVAKODNEVNA UPORABA

#### 3.1 Indikator temperature



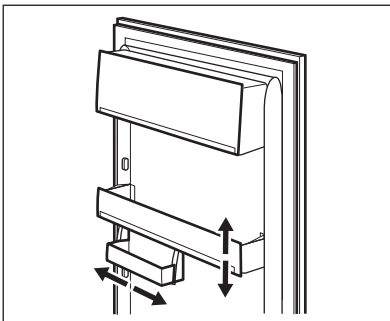
Ovaj uređaj prodaje se u Francuskoj. U skladu s odredbama koje vrijede u ovoj državi, mora biti isporučen s posebnim uređajem (pogledajte sliku) koji se postavlja u donji odjeljak hladnjaka kako bi označio njegovu najhladniju zonu.

#### 3.2 Pomične police



Stjenke hladnjaka opremljene su nizom vodilica tako da se police mogu postaviti prema želji.

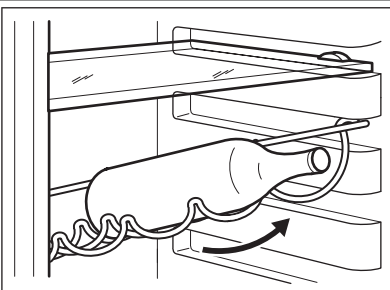
#### 3.3 Namještanje polica na vratima



Za spremanja pakiranja hrane različitih veličina police vrata mogu se postaviti na različitim visinama.

Za takvo postavljanje postupite na sljedeći način: postupno povucite policu u smjeru strelica dok se ne oslobodi, potom je ponovo postavite prema vlastitim potrebama.

#### 3.4 Stalac za boce

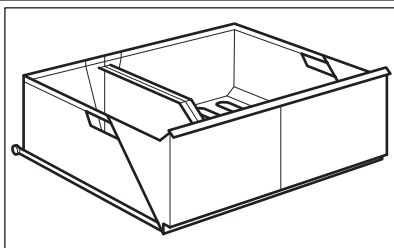


Postavite boce (s otvorom prema naprijed) na prethodno postavljenu policu.



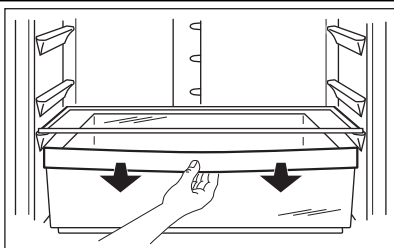
Ako police postavite vodoravno, u njih stavite samo zatvorene boce. Ovaj držač za boce može se nagnuti kako bi se spremile i otvorene boce. Za to povucite police prema gore kako biste ih mogli okrenuti i postaviti na sljedeću razinu.

### 3.5 CrispFresh ladica



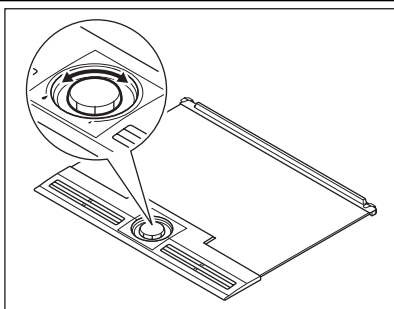
Ladica je prikladna za spremanje voća i povrća. U ladici postoji pregrada koju možete staviti u različite položaje, a koja omogućuje podjelu najprikladniju vlastitim potrebama. Na dnu ladice nalazi se rešetka (ako je predviđena), koja odvaja voće i povrće od vlage koja se može pojaviti na dnu. Sve dijelove u ladici možete izvaditi radi čišćenja.

### 3.6 Freshzone ladica



Ladica FreshZone je prikladna za odlaganje svježe hrane kao što je riba, meso i morski plodovi jer je temperatura na ovom mjestu niža od temperature u ostalim dijelovima hladnjaka.

### 3.7 Kontrola vlage



Prilikom spremanja povrća i voća u hladnjak dobro ih je spremati u ladicu. Hladnjak osigurava održavanje niske temperature čime se usporava starenje. U normalnim uvjetima, kada ladica za povrće nije do vrha napunjena i sadrži miješano voće i povrće, kontrola vlage trebala bi se nalaziti u položaju visokog udjela vlage koji je prikazan velikom kapljicom. To znači da je gornja rešetka zatvorena kako bi se visoki udio vlage zadržao unutar ladice. To bi trebala biti standardna postavka. Ponekad, kada je ladica puna, postoji opasnost da se namirnice ne hlade dovoljno učinkovito, stoga je dobro rješenje otvoriti otvore na rešetki prema malim kapljicama. Povrće se hladi isparavanjem vode, a kada su otvori zatvoreni postoji opasnost od stvaranja kapi i nakupljanja vode u unutrašnjosti. Proizvodi koji mogu stvoriti veliku količinu vode su salate, gljive, brokule i mrkve. U slučajevima da se u mješavini nalaze jabuke i voće, bilo bi dobro otvore držati malo otvorenima ako postoji opasnost od nakupljanja etilena u unutrašnjosti. Etilen je hormon rasta kojeg otpušta neko voće i povrće a koji može naškoditi nekim i usporiti propadanje ostalog voća i povrća.



## 4. KORISNI SAVJETI I PREPORUKE

### 4.1 Savjeti za uštedu energije

- Nemojte često otvarati vrata ili ih ostavljati otvorena duže no što je potrebno.
- Ako je temperatura okoline visoka, regulator temperature na višim postavkama i uređaj pun, kompresor može neprekidno raditi, što stvara inje ili led na isparivaču. Ukoliko se to dogodi, okrenite regulator temperature prema nižim postavkama kako biste omogućili automatsko odmrzavanje i uštedu električne energije.

### 4.2 Savjeti za zamrzavanje svježih hrane

Za postizanje najboljih izvedbi:

- nemojte pohranjivati toplu hranu ili isparive tekućine u hladnjaku;
- nemojte pokrivati ili zamatati hranu, naročito ako ima jak miris;
- stavite hranu tamo gdje zrak može oko nje slobodno kružiti.

### 4.3 Savjeti za hlađenje

Korisni savjeti:

Meso (svih vrsta) : umotajte u polietilenske vrećice i stavite na staklenu policu iznad ladice za povrće.

Radi sigurnosti, čuvajte hranu na taj način najdulje dan-dva.

Skuhana hrana, hladna jela i sl.: potrebno ih je pokriti i mogu se staviti na bilo koju policu.

Voće i povrće: potrebno ih je dobro očistiti i staviti u specijalnu ladicu/ladice.

Maslac i sir: potrebno ih je staviti u specijalne nepropusne spremnike ili umotati u aluminijsku foliju ili plastične vrećice kako biste ih odvojili od zraka što je više moguće.

Boce s mlijekom: moraju imati čep i potrebno ih je čuvati u držaču boca na vratima.

Banane, krumpir, luk i češnjak, ukoliko se ne nalaze u ambalaži, ne smiju se čuvati u hladnjaku.

## 5. ČIŠĆENJE I ODRŽAVANJE

### 5.1 Čišćenje unutrašnjosti

Prije prvog korištenja uređaja, operite unutrašnjost i sav vanjski pribor toplom vodom i neutralnim sapunom kako biste uklonili tipičan miris novog proizvoda, zatim dobro osušite.



Nemojte koristiti deterdžente ili abrazivna sredstva jer bi oni mogli oštetiti uređaj.



#### **POZOR**

Uređaj isključite iz električne mreže prije bilo kakvih radova na održavanju.



Ovaj uređaj sadrži ugljikovodike u rashladnoj jedinici; održavanje i ponovno punjenje mora izvršiti isključivo ovlašten tehničar.

### 5.2 Redovito čišćenje

Potrebno je redovito čistiti uređaj:

- očistite unutrašnjost i pribor mlakom vodom i neutralnim sapunom;

- redovito provjeravajte brtve na vratima te čistite kako biste bili sigurni da su čiste i bez naslaga;
- dobro isperite i osušite.



Nemojte povlačiti, pomicati ili oštetiti cijevi i/li kablove unutar elementa. Nikada nemojte koristiti deterdžente, abrazivna sredstva, sredstva za čišćenje vrlo intenzivnih mirisa ili polituru s voskom jer bi mogli oštetiti površinu i ostaviti jak miris.

Kondenzator (crna rešetka) i kompresor u stražnjem dijelu uređaja čistite četkom. Ovaj će postupak poboljšati rad uređaja i uštedjeti električnu energiju.

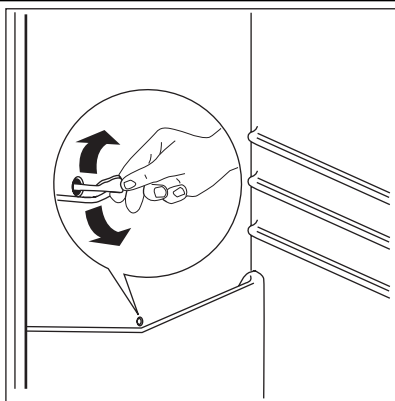


Pazite da ne oštetite rashladni sustav.

Mnoga komercijalna sredstva za čišćenje kuhinjskih površina sadrže kemikalije koje mogu napasti/oštetiti plastične dijelove ovoga uređaja. Zbog toga preporučujemo da čistite vanjski dio

kućišta uređaja samo toplom vodom s malo tekućeg deterdženta za pranje suđa.

### 5.3 Odmrzavanje zamrzivača



Inje se automatski uklanja s isparivača pretinca hladnjaka svaki put kada se motor kompresora zaustavi tijekom normalne uporabe. Otopljena voda se ispušta kroz ispusni otvor u poseban spremnik u stražnjem dijelu uređaja, preko motora kompresora, gdje isparava.

Važno je povremeno očistiti otvor za ispuštanje otopljene vode u sredini kanala odjeljka hladnjaka kako bi se spriječilo da ga voda preplavi te iscuri na hranu u unutrašnjosti. Koristite isporučeno posebno sredstvo za čišćenje koje ćete naći već umetnuto u otvor za ispuštanje.

### 5.4 Zamjena ugljičnog filtra

Za postizanje najboljih rezultata ugljični filter treba mijenjati jednom godišnje.

Novi aktivni filteri za zrak mogu se nabaviti kod lokalnog predstavnika.

Upute potražite u dijelu "Postavljanje ugljičnog filtra".

Filter za zrak je potrošni dio i kao takav nije pokriven jamstvom.

## 6. RJEŠAVANJE PROBLEMA

Tijekom rada uređaja mogu se pojaviti manje, ali neugodne neispravnosti u radu koje ne zahtijevaju pozivanje tehničara. U sljedećoj su tablici navedene informacije o tim smetnjama kako biste izbjegli nepotrebne troškove servisiranja.



Rad uređaja prate izvjesni zvukovi (zvuk kompresora i kruženja rashladnog sredstva). To ne znači neispravnost, nego normalan rad.



Uređaj radi s prekidima, tako da zaustavljanje kompresora ne znači da nema napajanja. Zbog toga ne smijete dirati električne dijelove uređaja prije prekidanja napajanja.

Problem	Mogući uzrok	Rješenje
Uređaj je bučan.	Uređaj ne stoji pravilno.	Provjerite stoji li uređaj stabilno (sve nožice i kotačići trebaju biti na podu). Pogledajte poglavlje "Niveliranje".
Oglašava se zvučni alarm. Iklona alarma treperi.	Vrata nisu pravilno zatvorena.	Pogledajte poglavlje „Alarm otvorenih vrata“.

Problem	Mogući uzrok	Rješenje
☐ gornji ili donji četverokut prikazan je u zaslonu temperature.	Došlo je do pogreške u mjerenju temperature	Obratite se servisnom zastupniku (rashladni sustav nastaviti će održavati namirnice hladnima, no podešavanje temperature neće biti moguće)
"dEMo" pojavljuje se na zaslonu.	Uređaj je u demonstracijskom načinu rada.	Pritisnite i približno 10 s držite tipku OK dok ne začujete dugi zvučni signal i zatim se, nedugo za tim, ne isključite zaslon: uređaj će započeti s normalnim radom.
<b>Kompresor neprekidno radi.</b>	Regulator temperature možda nije ispravno postavljen.	Podesite na višu temperaturu.
	Vrata nisu pravilno zatvorena.	Pogledajte poglavlje "Zatvaranje vrata".
	Vrata su prečesto otvarana.	Ne ostavljajte vrata otvorena dulje no što je potrebno.
	Temperatura hrane je previsoka.	Prije spremanja namirnica ostavite ih da se ohlade na sobnu temperaturu.
	Sobna temperatura je previsoka.	Snizite temperaturu u prostoriji.
<b>Voda teče u hladnjak.</b>	Izlaz za vodu je začepljen.	Očistite izlaz za vodu.
	Proizvodi sprječavaju protok vode u kolektor za vodu.	Proizvodi ne smiju dodirivati stražnju ploču.
<b>Voda curi po podu.</b>	Voda koja se topi ne otječe kroz otvor u pliticu za isparavanje iznad kompresora.	Postavite otvor za otoplenu vodu u pliticu za isparavanje.
<b>Temperatura u uređaju je preniska.</b>	Regulator temperature možda nije ispravno postavljen.	Podesite na višu temperaturu.
<b>Temperatura u uređaju je previsoka.</b>	Regulator temperature možda nije ispravno postavljen.	Postavite nižu temperaturu.
	Vrata nisu pravilno zatvorena.	Pogledajte poglavlje "Zatvaranje vrata".
	Temperatura hrane je previsoka.	Prije spremanja namirnica ostavite ih da se ohlade na sobnu temperaturu.
<b>Temperatura u hladnjaku je previsoka.</b>	Nema cirkulacije hladnog zraka u uređaju.	Provjerite kruži li hladan zrak unutar uređaja.
	Istovremeno su umetnute velike količine hrane.	Namirnice koje treba hladiti stavljajte u manjim količinama.
<b>Uređaj ne radi.</b>	Uređaj je isključen.	Uključite uređaj.
	Električni utikač nije ispravno utaknut u utičnicu mrežnog napajanja.	Ispravno utaknite utikač u utičnicu mrežnog napajanja.

Problem	Mogući uzrok	Rješenje
	Uređaj nema napajanja. Nema napona u utičnici električne mreže.	Spojte drugi električni uređaj na utičnicu mrežnog napajanja. Provjerite osigurač. Obratite se ovlaštenom serviseru.
<b>Svjetlo ne radi.</b>	Svjetlo je neispravno.	Pogledajte poglavlje "Zamjena žarulje".
	Vrata su predugo bila otvorena.	Zatvorite vrata.
<b>Vrata ometa ventilacijska rešetka.</b>	Uređaj nije dobro niveliran.	Pogledajte poglavlje "Niveliranje".
<b>Neporavnatost vrata.</b>	Uređaj nije dobro niveliran.	Pogledajte poglavlje "Niveliranje".

Ako ovi savjeti ne daju željene rezultate nazovite najbliži ovlašteni servis.

### 6.1 Zamjena žarulje

Uređaj je opremljen unutarnjim LED osvjetljenjem dugog vijeka trajanja. Samo je servisnom centru dopušteno zamijeniti uređaj za osvjetljenje. Obratite se svom servisnom centru.

2. Ako je potrebno, podesite vrata. Pogledajte "Postavljanje".
3. Ako je potrebno, zamijenite neispravne brtve na vratima. Obratite se servisnom centru.

### 6.2 Zatvaranje vrata

1. Očistite brtve na vratima.

## 7. POSTAVLJANJE



### UPOZORENJE

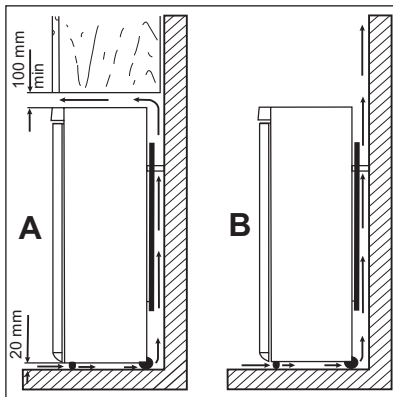
Pozorno pročitajte "Informacije o sigurnosti" za siguran i ispravan rad uređaja prije postavljanja uređaja.

### 7.1 Pozicioniranje

Postavite uređaj na mjesto gdje sobna temperatura odgovara klimatskoj klasi označenoj na nazivnoj pločici uređaja:

Klimatska klasa	Temperatura okoline
SN	od +10°C do + 32°C
N	od +16°C do + 32°C
ST	od +16°C do + 38°C
T	od +16°C do + 43°C

## 7.2 Položaj



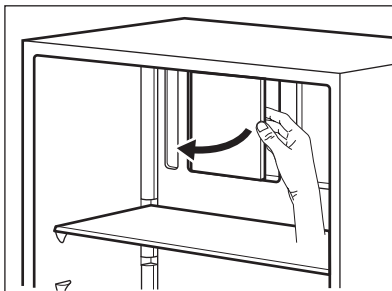
Uređaj udaljite od izvora topline, kao što su radijatori, bojleri, izravna sunčeva svjetlost, itd. Osigurajte slobodan protok zraka oko stražnjeg dijela kućišta uređaja. Za osiguranje najboljeg rada, ako se uređaj nalazi ispod visećeg zidnog elementa, minimalna udaljenost između vrha kućišta uređaja i visećeg elementa treba biti najmanje 100 mm. Međutim, u savršenim se uvjetima uređaj ne bi smio nalaziti ispod visećih zidnih elemenata. Točno niveliranje osigurava se pomoću jedne ili više podesivih nožica na podnožju kućišta uređaja.



### UPOZORENJE

Mora biti omogućeno iskopčavanje uređaja iz električne mreže: utikač zato mora biti lako dostupan nakon postavljanja.

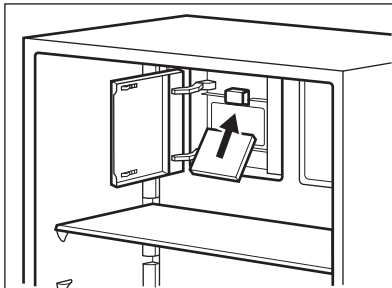
## 7.3 Postavljanje filtra Taste Guard



Taste Guard filtar je filtar s aktivnim ugljenom koji apsorbira loše mirise održavajući najbolji okus i aromu svih namirnica bez međusobnog miješanja mirisa.

Prilikom isporuke filtar s ugljenom se nalazi u plastičnoj vrećici kako bi se očuvala učinkovitost.

- Otvorite poklopac poluge za zrak.
- Izvadite filtar iz plastične vrećice.



- Umetnite filtar u otvor koji se nalazi u stražnjem dijelu poklopca poluge za zrak.
- Zatvorite poklopac poluge za zrak.



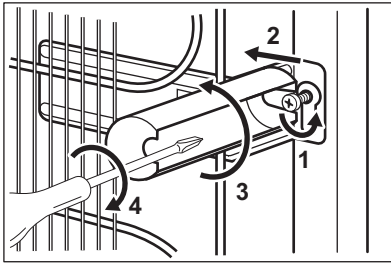
S filtrom treba postupati pažljivo kako se dijelovi ne bi odvojili od površine. Za postizanje pravilnog funkcioniranja provjerite je li zatvoren poklopac poluge za zrak.

## 7.4 Električno spajanje

Prije električnog spajanja uvjerite se da voltaža i frekvencija na nazivnoj pločici odgovaraju električnom napajanju u vašem domu. Uređaj mora biti uzemljen. Utikač na kabelu električne energije isporučen je s kontaktom za tu svrhu. Ako vaša kućna električna utičnica nije

uzemljena, spojite uređaj na odvojeno uzemljenje u skladu s važećim propisima, pritom se obračunajući kvalificiranom električaru. Proizvođač odbija svaku odgovornost ukoliko gornje sigurnosne mjere opreza nisu poduzete. Ovaj je uređaj u skladu sa slijedećim EU. direktivama.

## 7.5 Stražnji odstojnici

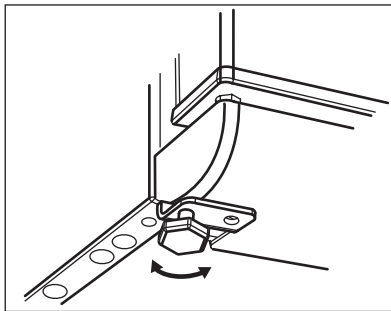


Dva odstojnika možete pronaći u vrećici s dokumentacijom.

Kako biste postavili odstojnike, učinite sljedeće:

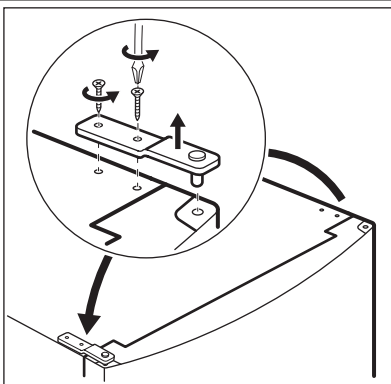
1. Otпустите vijak.
2. Umetnite odstojnik ispod vijka.
3. Okrenite odstojnik u ispravan položaj.
4. Ponovno zategnite vijke.

## 7.6 Niveliranje



Ispravno niveliranje sprječava vibriranje i bučan rad uređaja. Da biste podesili visinu uređaja, otpustite ili pritegnite dvije podesive prednje nožice.

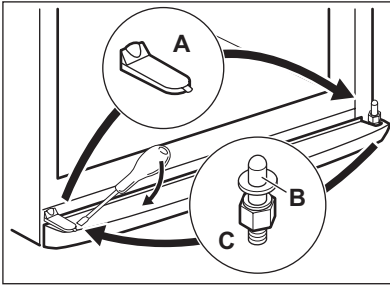
## 7.7 Promjena smjera otvaranja vrata



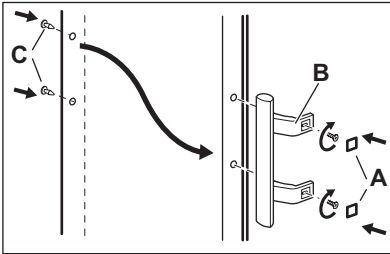
Savjetujemo vam da radnje koje slijede obavite u prisutnosti druge osobe koja će čvrsto držati vrata uređaja tijekom izvođenja postupka.

Za promjenu smjera otvaranja vrata izvršite sljedeće korake:

- Utikač izvucite iz utičnice električne mreže.
- Odvijte gornji zatik i zavijte ga na suprotnu stranu.
- Uklonite vrata.



- Skinite podnožje.
- Skinite poklopac (A) i postavite ga na suprotnu stranu.
- Odvijte donju šarku (C) i podloške (B)
- Postavite zatik i podloške na suprotnu stranu.



- Ponovno zavijte gornju šarku.
- Ponovno namjestite vrata.
- Skinite poklopce. (B) Skinite zatike poklopca. (A)
- Skinite ručke i pričvrstite ih sa suprotne strane. (C)
- Ponovno umetnite zatike pokrova (A) na suprotnu stranu
- Obavite završnu provjeru kako biste provjerili da:
  - Svi vijci su pritegnuti.
  - Se vrata ispravno otvaraju i zatvaraju.

Pri niskim temperaturama (tj. zimi) može se dogoditi da brtva ne prijanja savršeno uz kućište. U tom slučaju, pričekajte da se brtva prirodno prilagodi vratima.

Ako ne želite izvršiti gore navedene postupke, obratite se najbližoj ovlaštenoj službi postprodaje. Stručnjak službe postprodaje o vašem će trošku promijeniti smjer otvaranja vrata.

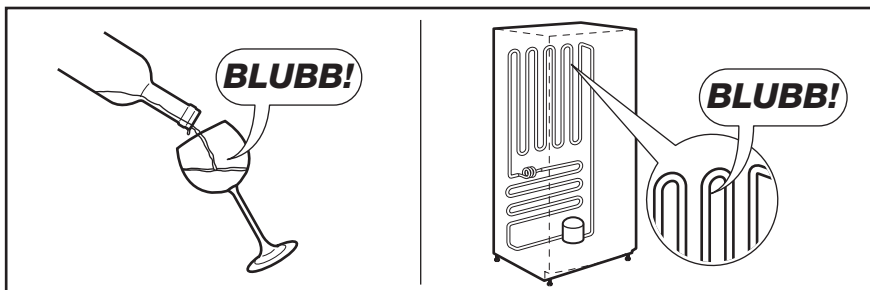
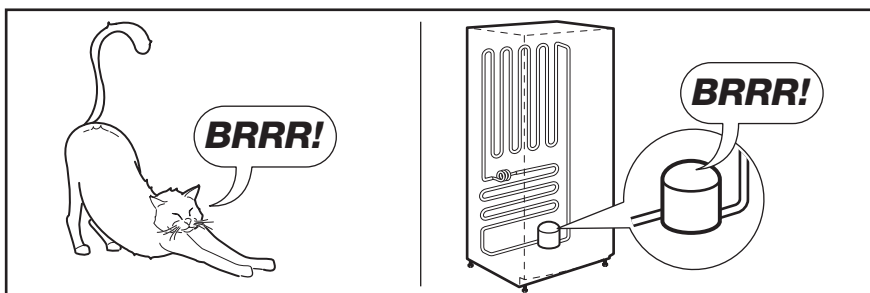
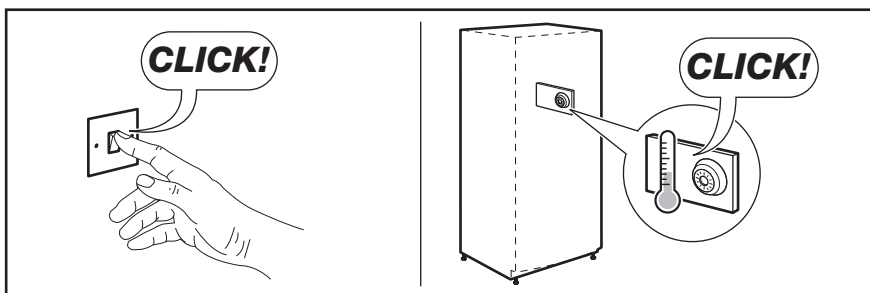
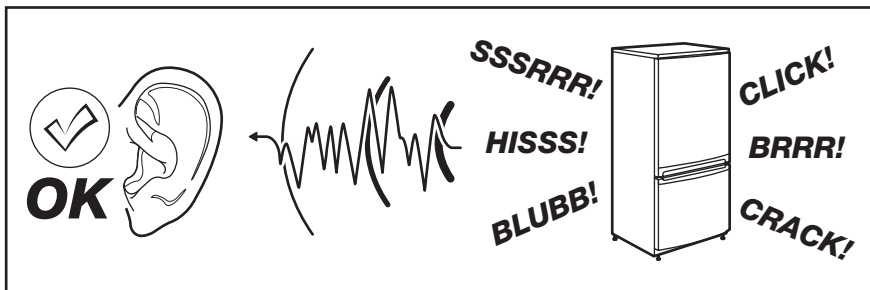
## 8. TEHNIČKI PODACI

Dimenzije		
	Visina	2010 mm
	Širina	595 mm
	Dubina	658 mm
Napon		230-240 V
Frekvencija		50 Hz

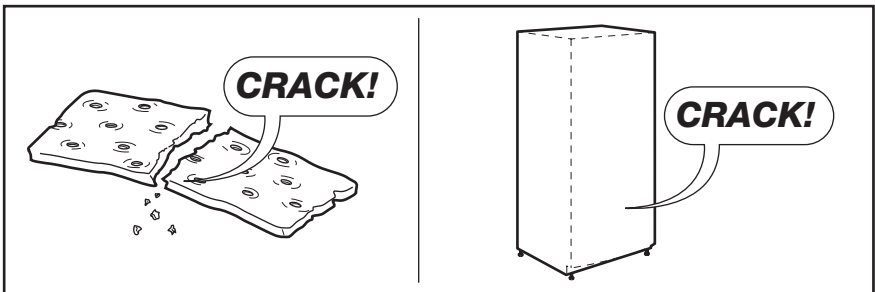
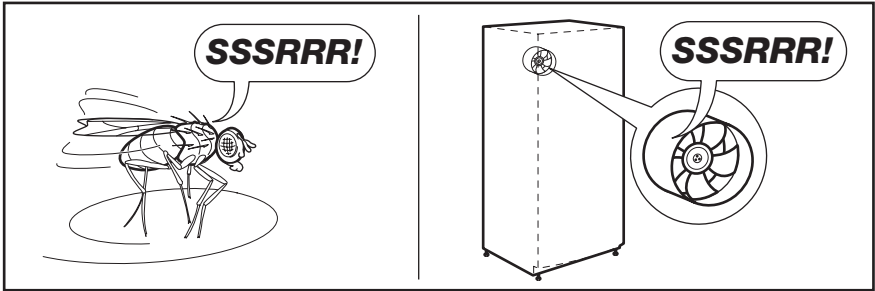
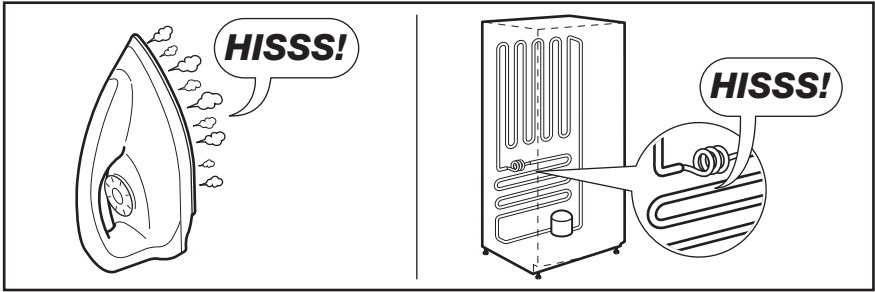
Tehničke informacije nalaze se na nazivnoj pločici na unutarnjoj lijevoj strani uređaja i na oznaci s energetske podatcima.

## 9. ZVUKOVI

Tijekom normalnog rada čuju se razni zvukovi (kompresor, kruženje rashladnog sredstva).








## 10. BRIGA ZA OKOLIŠ

Reciklirajte materijale sa simbolom .

Ambalažu za recikliranje odložite u prikladne spremnike.

Pomozite u zaštiti okoliša i ljudskog zdravlja, kao i u recikliranju otpada od električnih i

elektroničkih uređaja. Uređaje označene simbolom  ne bacajte zajedno s kućnim otpadom. Proizvod odnesite na lokalno reciklažno mjesto ili kontaktirajte nadležnu službu.

## OBSAH

1. BEZPEČNOSTNÍ INFORMACE .....	19
2. OVLÁDACÍ PANEĽ .....	21
3. DENNÍ POUŽÍVÁNÍ .....	23
4. UŽITEČNÉ RADY A TIPY .....	25
5. ČIŠTĚNÍ A ÚDRŽBA .....	25
6. ODSTRAŇOVÁNÍ ZÁVAD .....	26
7. INSTALACE .....	28
8. TECHNICKÉ ÚDAJE .....	31
9. ZVUKY .....	32
10. POZNÁMKY K OCHRANĚ ŽIVOTNÍHO PROSTŘEDÍ .....	33

## MYSLÍME NA VÁS

Děkujeme, že jste si zakoupili spotřebič značky Electrolux. Vybrali jste si produkt, se kterým jsou spjaty desítky let profesionálních zkušeností a inovací. Tento důmyslný a stylový spotřebič byl navržen s ohledem na jeho uživatele. Kdykoliv jej tak používáte, můžete se spolehnout, že pokaždé dosáhnete skvělých výsledků.

Vítá Vás Electrolux.

### Navštivte naše stránky ohledně:



Rady ohledně používání, brožury, poradce při potížích, servisních informací:  
[www.electrolux.com](http://www.electrolux.com)



Registrace vašeho spotřebiče, kterou získáte lepší servis:  
[www.electrolux.com/productregistration](http://www.electrolux.com/productregistration)



Nákupu příslušenství, spotřebního materiálu a originálních náhradních dílů pro váš spotřebič:  
[www.electrolux.com/shop](http://www.electrolux.com/shop)

## PÉČE O ZÁKAZNÍKY A SERVIS

Doporučujeme používat originální náhradní díly.

Při kontaktu se servisním střediskem se ujistěte, že máte k dispozici následující údaje.

Tyto informace jsou uvedeny na typovém štítku. Model, výrobní číslo (PNC), sériové číslo.



Upozornění / Důležité bezpečnostní informace.



Všeobecné informace a rady



Upozornění k ochraně životního prostředí

Změny vyhrazeny.

# 1. BEZPEČNOSTNÍ INFORMACE

V zájmu své bezpečnosti a správného chodu spotřebiče si před jeho instalací a prvním použitím pozorně přečtěte návod k použití včetně rad a upozornění. K ochraně před nežádoucími omyly a nehodami je důležité, aby se všechny osoby, které budou používat tento spotřebič, seznámily s jeho provozem a bezpečnostními funkcemi. Tyto pokyny uschovejte a zajistěte, aby zůstaly u spotřebiče i v případě jeho přestěhování na jiné místo nebo prodeje dalším osobám, aby se tak všichni uživatelé po celou dobu životnosti spotřebiče mohli řádně informovat o jeho používání a bezpečnosti.

Dodržujte pokyny uvedené v tomto návodu k použití, abyste neohrozili své zdraví a majetek, a uvědomte si, že výrobce neručí za úrazy a poškození způsobené jejich nedodržením.

## 1.1 Bezpečnost dětí a hendikepovaných osob

- Tento spotřebič nesmějí používat osoby (včetně dětí) se sníženými fyzickými, smyslovými nebo duševními schopnostmi, nebo bez patřičných zkušeností a znalostí, pokud je následují osoby odpovědné za jejich bezpečnost, nebo jim nedávají příslušné pokyny k použití spotřebiče.

Na děti je třeba dohlédnout, aby si se spotřebičem nehrály.

- Všechny obaly uschovejte z dosahu dětí. Hrozí nebezpečí udušení.
- Jestliže likvidujete starý spotřebič, vytáhněte zástrčku ze zásuvky, odřízněte napájecí kabel (co nejblíže u spotřebiče) a odstraňte dveře, aby nedošlo k úrazu dětí elektrickým proudem, nebo se děti nemohly zavřít uvnitř.
- Jestliže je tento spotřebič vybaven magnetickým těsněním dveří a nahrazuje starší spotřebič s pružinovým zámkem (západkou) na dveřích nebo víku, nezapomeňte před likvidací pružinový zámek znehodnotit. Děti se pak nemohou ve spotřebiči zavřít jako ve smrtelně nebezpečné pasti.

## 1.2 Všeobecné bezpečnostní informace



### UPOZORNĚNÍ

Udržujte volně průchodné větrací otvory na povrchu spotřebiče nebo kolem vestavěného spotřebiče.

- Tento spotřebič je určen k uchovávání potravin nebo nápojů v běžné domácnosti, jak je uvedeno v návodu k použití.
- K urychlení odmrazování nepoužívejte mechanické nebo jiné pomocné prostředky.
- V prostoru chladicích spotřebičů nepoužívejte jiné elektrické přístroje (např. výrobničky zmrzliny) než typy schválené k tomuto účelu výrobcem.
- Nepoškožujte chladicí okruh.
- Chladivo isobutan (R600a), které je obsaženo v chladicím okruhu spotřebiče, je zemní plyn, který je dobře snášen životním prostředím, ale je za určitých podmínek hořlavý.

Během přepravy a instalace spotřebiče dbejte na to, aby nedošlo k poškození žádné části chladicího okruhu.

Pokud dojde k poškození chladicího okruhu:

- odstraňte z blízkosti spotřebiče otevřený oheň a všechny jeho možné zdroje
- důkladně vyvětrejte místnost, ve které je spotřebič umístěn.

- Změna technických parametrů nebo jakákoli jiná úprava spotřebiče je nebezpečná. Jakékoli poškození kabelu může způsobit zkrat, požár nebo úraz elektrickým proudem.



### UPOZORNĚNÍ

Jakoukoliv elektrickou součást (napájecí kabel, zástrčku, kompresor) smí z důvodu možného rizika vyměňovat pouze autorizovaný zástupce nebo kvalifikovaný pracovník servisu.

1. Napájecí kabel se nesmí nastavovat.
2. Zkontrolujte, zda není zástrčka stlačená nebo poškozená zadní stranou spotřebiče. Stlačená nebo poškozená zástrčka se může přehřát a způsobit požár.
3. Ověřte si, zda je zástrčka spotřebiče dobře přístupná.
4. Netahejte za napájecí kabel.
5. Pokud je síťová zásuvka uvolněná, nezasuňte do ní zástrčku. Hrozí nebezpečí úrazu elektrickým proudem nebo požáru.
6. Spotřebič se bez krytu žárovky vnitřního osvětlení (je-li součástí vybavení) nesmí provozovat.

- Tento spotřebič je těžký. Při přemístování spotřebiče buďte proto opatrní.
- Nevytahujte věci z mrazicího oddílu, ani se jich nedotýkejte, máte-li vlhké nebo mokré ruce, protože byste si mohli způsobit odřeniny nebo omrzliny.
- Spotřebič nesmí být dlouhodobě vystaven přímému slunečnímu záření.
- V tomto spotřebiči se používají speciální žárovky (jsou-li součástí výbavy) určené pouze pro použití v domácích spotřebičích. Tyto žárovky nejsou vhodné pro osvětlení místnosti.

### 1.3 Denní používání

- Ve spotřebiči nestavte horké nádoby na plastové části spotřebiče.
- Neskladujte ve spotřebiči hořlavé plyny anebo kapaliny, protože by mohly vybuchnout.
- Pokyny výrobce spotřebiče týkající se uchování potravin je nutné přísně dodržovat. Řiďte se příslušnými pokyny.

### 1.4 Čištění a údržba

- Před čištěním nebo údržbou vždy spotřebič vypněte a vytáhněte síťovou zástrčku ze sítě.
- Nečistěte spotřebič kovovými předměty.
- Pravidelně kontrolujte a čistěte odtokový otvor na rozmrazenou vodu. Je-li zanesený, uvolněte ho. Jestliže je otvor ucpaný, rozlije se voda na dno chladničky.

### 1.5 Instalace



U elektrického připojení se pečlivě řiďte pokyny uvedenými v příslušných odstavcích.

- Vybalte spotřebič a zkontrolujte, zda není poškozený. Je-li spotřebič poškozený, nezapojte ho do sítě. Případné poškození okamžitě nahlaste prodejci, u kterého jste spotřebič koupili. V tomto případě si uschovejte obal.


- Doporučujeme vám, abyste se zapojením spotřebiče počkali nejméně čtyři hodiny, aby olej mohl natéct zpět do kompresoru.
- Okolo spotřebiče musí být dostatečná cirkulace vzduchu, jinak by se přehříval. K dosažení dostatečného větrání se řiďte pokyny k instalaci.
- Pokud je to možné, měl by spotřebič stát zadní stranou ke stěně, aby byly jeho horké části nepřístupné (kompresor, kondenzátor), a ne mohli jste o ně zachytit nebo se spálit.
- Spotřebič nesmí být umístěn v blízkosti radiátorů nebo sporáků.
- Zkontrolujte, zda je zástrčka po instalaci spotřebiče přístupná.
- Připojte pouze ke zdroji pitné vody (pokud je k dispozici vodovodní přípojka).

### 1.6 Servis

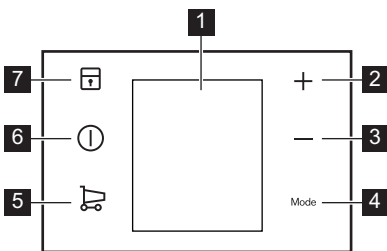
- Jakékoliv elektrikářské práce, nutné pro zapojení tohoto spotřebiče, smí provádět pouze kvalifikovaný elektrikář nebo osoba s příslušným oprávněním.
- Pokud je spotřebič nutné opravit, obraťte se na autorizované servisní středisko, které smí použít výhradně originální náhradní díly.

### 1.7 Ochrana životního prostředí



Tento přístroj neobsahuje plyny, které mohou poškodit ozónovou vrstvu, ani v chladicím okruhu, ani v izolačních materiálech. Spotřebič nelikvidujte společně s domácím odpadem a smetím. Izolační pěna obsahuje hořlavé plyny: spotřebič je nutné zlikvidovat podle příslušných předpisů, které získáte na obecním úřadě. Zabraňte poškození chladicí jednotky, hlavně vzadu v blízkosti výměníku tepla. Materiály použité u tohoto spotřebiče označené symbolem  jsou recyklovatelné.

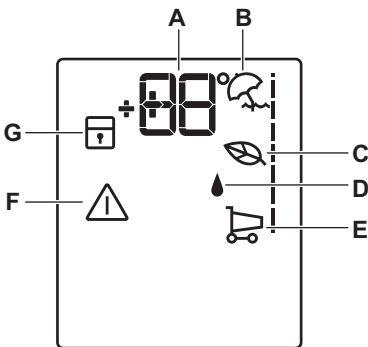
## 2. OVLÁDACÍ PANEL



- 1 Displej
- 2 Tlačítko vyšší teploty
- 3 Tlačítko nižší teploty
- 4 Tlačítko Mode
- 5 Tlačítko Shopping
- 6 Tlačítko ON/OFF
- 7 Tlačítko dětské pojistky.

Přednastavený zvuk tlačítek lze změnit na hlasitější současným stisknutím tlačítka Mode a tlačítka nižší teploty na několik sekund. Změnu je možné vrátit.

### 2.1 Displej



- A) Ukazatel teploty
- B) Režim Dovolená
- C) EcoMode
- D) Režim Extra Vlhkost
- E) ShoppingMode
- F) Ukazatel výstrahy
- G) Režim dětské pojistky

### 2.2 Zapnutí spotřebiče

Spotřebič se zapíná následujícím postupem:

1. Sítovou zástrčku zasuňte do zásuvky.
2. Pokud je displej vypnutý, stiskněte tlačítko ON/OFF.
3. Pokud se na displeji zobrazí DEMO, spotřebič se nachází v režimu Demo. Viz odstavec „Co dělat, když...“.
4. Ukazatele teploty ukazují nastavenou výchozí teplotu.

Chcete-li zvolit jinou teplotu, prostudujte si oddíl „Regulace teploty“.

### 2.3 Vypnutí spotřebiče

Spotřebič se vypíná následujícím postupem:

1. Stiskněte tlačítko ON/OFF a držte jej po dobu tří sekund.
2. Displej se vypne.
3. Spotřebič odpojte od elektrické sítě vytáhnutím zástrčky ze sítové zásuvky.

### 2.4 Regulace teploty

Nastavenou teplotu v chladničce lze změnit stisknutím tlačítka teploty.

Nastavená výchozí teplota: +4 °C v chladničce.

Ukazatel teploty zobrazuje nastavenou teplotu.

Nastavené teploty bude dosaženo do 24 hodin.



Nastavené teploty zůstanou uloženy i při výpadku proudu.

### 2.5 Režim dětské pojistky

Pokud chcete zablokovat ovládání pomocí tlačítek, zvolte režim dětské pojistky.

Tuto funkci zapnete následovně:

1. Stiskněte tlačítko dětské pojistky.
2. Zobrazí se ukazatel režimu dětské pojistky. Tuto funkci vypnete následovně:
  1. Stiskněte tlačítko dětské pojistky.
  2. Ukazatel režimu dětské pojistky se přestane zobrazovat.

### 2.6 Režim Dovolená

Tato funkce umožňuje ponechat prázdnou chladničku zavřenou po dobu dlouhé dovolené, aniž by došlo ke vzniku nepříjemných pachů.



Chladicí oddíl musí být při zapnutí režimu Dovolena prázdný.

Tuto funkci zapnete následovně:

1. Opakovaně stiskněte tlačítko Mode, dokud se nezobrazí příslušná ikona.

Ukazatel režimu Dovolena na několik sekund zabliká.

Ukazatel teploty chladničky zobrazí nastavenou teplotu.

Tuto funkci vypnete následovně:

1. Stiskněte tlačítko Mode, dokud nezačne blikat ukazatel režimu Dovolena.
2. Ukazatel režimu Dovolena se přestane zobrazovat.



Tato funkce se vypne při nastavení jiné teploty chladničky.

## 2.7 EcoMode

Optimálních podmínek pro uskladnění potravin dosáhnete zvolením režimu EcoMode.

Tuto funkci zapnete následovně:

1. Opakovaně stiskněte tlačítko Mode, dokud se nezobrazí příslušná ikona.

Ukazatel režimu EcoMode na několik sekund zabliká.

Ukazatel teploty zobrazuje nastavenou teplotu:

– pro chladničku: +4 °C

2. Zobrazí se ukazatel EcoMode.

Tuto funkci vypnete následovně:

1. Stiskněte tlačítko Mode, dokud nezačne blikat ukazatel EcoMode.
2. Ukazatel EcoMode se přestane zobrazovat.



Tato funkce se vypne zvolením jiné nastavené teploty.

## 2.8 Režim Extra vlhkost

Pokud potřebujete zvýšit vlhkost v chladničce, doporučujeme zapnout funkci Extra vlhkost.

Tuto funkci zapnete následovně:

1. Opakovaně stiskněte tlačítko Mode, dokud se nezobrazí příslušná ikona.

Ukazatel funkce Extra vlhkost začne blikat.

Tuto funkci vypnete následovně:

1. Tiskněte tlačítko Mode, dokud ukazatel funkce Extra vlhkost nezačne blikat.
2. Ukazatel funkce Extra vlhkost se přestane zobrazovat.

## 2.9 ShoppingMode

Potřebujete-li například po nákupu uložit velké množství teplých potravin, doporučujeme zapnout režim ShoppingMode, aby se potraviny rychleji zchladily a nezahřály ostatní potraviny již uložené v chladničce.

Tuto funkci zapnete následovně:

1. Stiskněte tlačítko ShoppingMode.

Objeví se ukazatel ShoppingMode.

Režim ShoppingMode se automaticky vypne asi za šest hodin.

Tuto funkci vypnete před jejím automatickým vypnutím následovně:

1. Stiskněte tlačítko ShoppingMode.
2. Ukazatel ShoppingMode se přestane zobrazovat.

Alternativní způsob:

Tuto funkci zapnete následovně:

1. Opakovaně stiskněte tlačítko Mode, dokud se nezobrazí příslušná ikona.

Ukazatel režimu ShoppingMode na několik sekund zabliká.

Tuto funkci vypnete před jejím automatickým vypnutím následovně:

1. Stiskněte tlačítko Mode, dokud nezačne blikat ukazatel ShoppingMode.
2. Ukazatel ShoppingMode se přestane zobrazovat.



Tato funkce se vypne při nastavení jiné teploty chladničky.

## 2.10 Výstraha otevřených dveří

Zvuková výstraha se spustí, jsou-li dveře spotřebiče otevřeny několik minut. Výstraha otevřených dveří je signalizována:

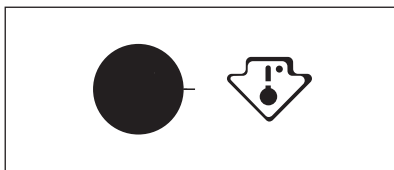
- blikajícím ukazatelem výstrahy
- zvukovou signalizací

Po obnovení normálních podmínek (zavření dveří) se výstraha vypne.

Během fáze výstrahy je možné zvukovou signalizaci vypnout stisknutím jakéhokoliv tlačítka.

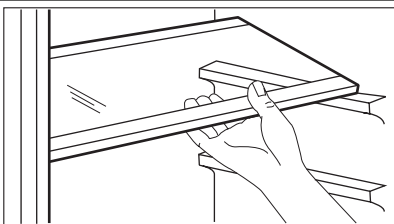
## 3. DENNÍ POUŽÍVÁNÍ

### 3.1 Kontrolka teploty



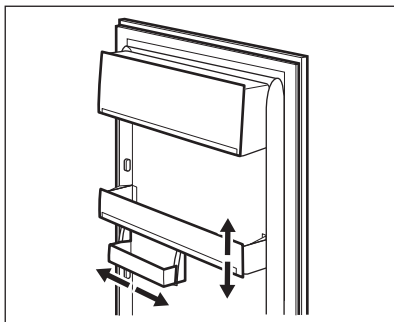
Tento spotřebič se prodává i ve Francii. V souladu s předpisy platnými v této zemi musí být vybaven speciálním zařízením (viz obrázek) umístěným v dolním oddílu chladničky k označení její nejchladnější zóny.

### 3.2 Přemístitelné police



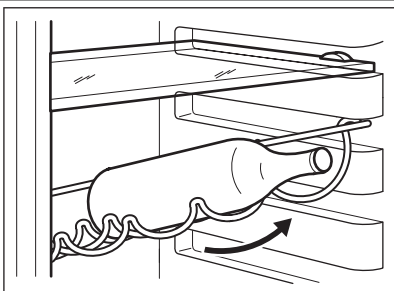
Na stěnách chladničky jsou drážky, do kterých se podle přání zasunují police.

### 3.3 Umístění dveřních polic



Dveřní police můžete umístit do různé výšky a vkládat tak do nich různě velká balení potravin. Tyto úpravy provedete následujícím způsobem: pomalu posunujte polici ve směru šipek, dokud se neuvolní, a pak ji zasuňte do zvolené polohy.

### 3.4 Police na láhve

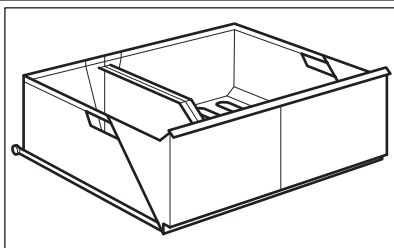


Láhve položte (hrdly dopředu) do roštu umístěného v chladničce.



Pokud je police umístěná vodorovně, položte na ní pouze zavřené láhve. Rošt na láhve můžete vpředu nadzdvihnout, abyste do něj mohli také uložit již otevřené láhve. Vytáhněte polici tak, abyste ji mohli natočit nahoru a položit na vyšší úroveň.

### 3.5 Zásuvka CrispFresh

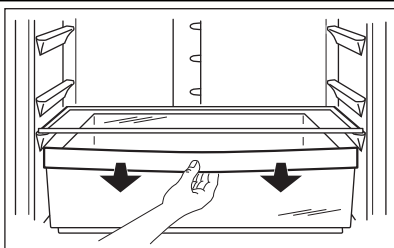


Zásuvka je určena pro uložení ovoce a zeleniny. Uvnitř zásuvky je přepážka, kterou můžete nastavit do různých poloh, a rozdělit tak prostor podle vlastních požadavků.

Na dně zásuvky je mřížka (podle modelu), která chrání ovoce i zeleninu před vlhkostí, jež se může tvořit na dně zásuvky.

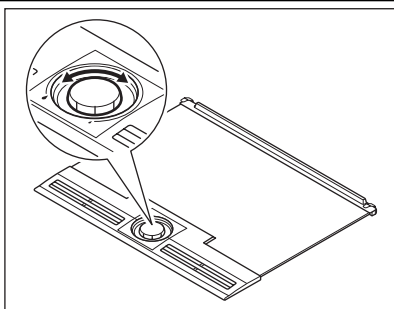
Všechny součásti zásuvky můžete vyjmout a vyčistit.

### 3.6 Zásuvka Freshzone



Zásuvka FreshZone je vhodná k uchovávání čerstvých potravin jako ryb, masa a mořských plodů, protože je zde nižší teplota než ve zbývajících částech chladničky.

### 3.7 Regulace vlhkosti



Při ukládání zeleniny a ovoce do chladničky je vhodné je umístit do zásuvky. Chladnička zajišťuje udržování nízké teploty, a zpomaluje tak stárnutí. Za normálních podmínek, když není zásuvka na zeleninu plná a obsahuje směs zeleniny a ovoce, by měla být regulace vlhkosti nastavená do polohy vysoké vlhkosti označené velkou kapkou. To znamená, že, pokud je horní mřížka zavřená, je uvnitř zásuvky udržována vysoká vlhkost. Toto by mělo být standardní nastavení. Někdy, když je zásuvka napěchovaná, existuje zde riziko, že se potraviny chladí méně účinně, a doporučuje se otevřít ventilační otvory mřížky směrem k malé kapce. Zelenina se normálně sama ochlazuje vypařováním vody a v případě zavřených ventilačních otvorů zde existuje riziko hromadění kapek a kaluží vody uvnitř zásuvky. Potraviny, které mohou vypařovat velká množství vody, jsou saláty, houby, brokolice a mrkve. V případech, kdy uložené potraviny obsahují jablka a ovoce, může být vhodné nechat ventilační otvory trochu otevřené, aby nehrozilo riziko vnitřního hromadění etylenu. Etylen je růstový hormon uvolňovaný některým druhem ovoce a zeleniny, který může poškodit jiné potraviny nebo urychlit jejich stárnutí.



## 4. UŽITEČNÉ RADY A TIPY

### 4.1 Tipy pro úsporu energie

- Neotvírejte často dveře, ani je nenechávejte otevřené déle, než je nezbytně nutné.
- Jestliže je okolní teplota vysoká, regulátor teploty je na vyšším nastavení a spotřebič je zcela zaplněný, může kompresor běžet nepřetržitě a na výparníku se pak tvoří námraza nebo led. V tomto případě je nutné nastavit regulátor teploty na nižší nastavení, aby se spotřebič automaticky odmrazil, a tím snížil spotřebu energie.

### 4.2 Tipy pro chlazení čerstvých potravin

K dosažení nejlepšího výkonu:

- do chladničky nevkládějte teplé potraviny nebo tekutiny, které se odpařují;
- potraviny zakryvejte nebo je zabalujte, zejména mají-li silnou vůni;
- potraviny položte tak, aby okolo nich mohli proudit volně vzduch.

### 4.3 Tipy pro chlazení

Užitečné rady:

Maso (všechny druhy): zabalte do polyetylénového sáčku a položte na skleněnou polici nad zásuvku se zeleninou.

Z hlediska bezpečné konzumace takto skladujte maso pouze jeden nebo dva dny.

Vařená jídla, studená jídla apod.: můžete zakrýt a položit na jakoukoli polici.

Ovoce a zelenina: musí být důkladně očištěné, vložte je do speciální zásuvky (nebo zásuvek), které jsou součástí vybavení.

Máslo a sýr: musí být ve speciální vzduchotěsné nádobě nebo zabalené do hliníkové fólie či do polyetylénového sáčku, aby k nim měl vzduch co nejméně přístup.

Láhve s mlékem: musí být uzavřeny víčkem a uloženy v držáku na láhve ve dveřích.

Banány, brambory, cibule a česnek smí být v chladničce pouze tehdy, jsou-li zabalené.

## 5. ČIŠTĚNÍ A ÚDRŽBA

### 5.1 Čištění vnitřku spotřebiče

Před prvním použitím spotřebiče vymyjte vnitřek a všechno vnitřní příslušenství vlažnou vodou s trochou neutrálního mycího prostředku, abyste odstranili typický pach nového výrobku, a pak vše důkladně utřete do sucha.



Nepoužívejte čisticí prostředky nebo abrazivní prášky, které mohou poškodit povrch spotřebiče.



**POZOR**  
Před každou údržbou vytáhněte zástrčku spotřebiče ze zdroje elektrického napájení.



Tento spotřebič obsahuje uhlovodíky v chladicí jednotce; údržbu a doplňování smí proto provádět pouze autorizovaný pracovník.



Nehýbejte s žádnými trubkami nebo kabely uvnitř spotřebiče, netahejte za ně a nepoškozujte je.

Nikdy nepoužívejte k čištění vnitřku spotřebiče abrazivní prášky, vysoce parféromované čisticí prostředky nebo vosková leštidla, protože mohou poškodit povrch a zanechat silný pach.

Kondenzátor (černá mřížka) a kompresor na zadní straně spotřebiče čistěte kartáčem. Tím se zlepší výkon spotřebiče a sníží spotřeba energie.



Dbejte na to, abyste nepoškodili chladicí systém.

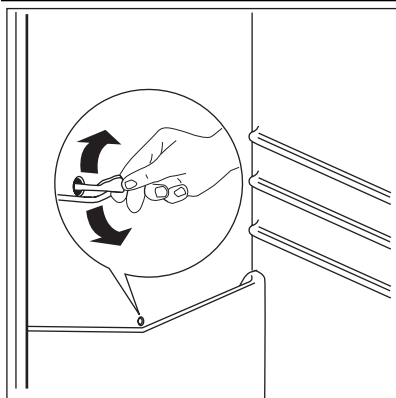
### 5.2 Pravidelné čištění

Spotřebič je nutné pravidelně čistit:

Řada prostředků na čištění povrchů v kuchyni obsahuje chemikálie, které mohou poškodit umělou hmotu použitou v tomto spotřebiči. Doporučujeme používat pouze neutrální prostředky.

jeme proto čistit povrch spotřebiče pouze teplou vodou s trochou tekutého mycího prostředku na nádobí.

### 5.3 Odmrazování chladničky



Během normálního používání se námraza automaticky odstraňuje z výparníku chladicího oddílu při každém vypnutí motoru kompresoru. Rozmražená voda vytéká odtokovým otvorem do speciální nádoby na zadní straně spotřebiče nad motorem kompresoru, kde se odpařuje. Odtokový otvor pro rozmraženou vodu, který se nachází uprostřed žlábků v chladicím oddíle, se musí pravidelně čistit, aby voda nemohla přetéct a kapat na uložené potraviny. Použijte speciální čistící nástroj, který najdete již zasunutý do odtokového otvoru.

### 5.4 Výměna uhlíkového filtru

K zajištění nejlepší účinnosti uhlíkového vzduchového filtru je nutné ho každý rok vyměnit. Nové aktivní vzduchové filtry lze koupit u vašeho místního prodejce.

Řiďte se pokyny v části „Instalace uhlíkového vzduchového filtru“.

Vzduchový filtr je spotřební materiál a proto se na něj nevztahuje záruka.

## 6. ODSTRAŇOVÁNÍ ZÁVAD

Během provozu spotřebiče může často dojít k některým menším potížím, které však nevyžadují zásah technika. V následující informační tabulce jsou uvedeny rady k jejich odstranění, jež vám ušetří zbytečné výdaje za návštěvu servisního pracovníka.



Spotřebič nefunguje nepřetržitě, zastavení kompresoru tedy neznamená výpadek proudu. Nedotýkejte se proto elektrických součástí spotřebiče, pokud jste nevypruli přívod proudu.



Zapnutý spotřebič vydává různé zvuky (kompresor a zvuk cirkulace). Tyto zvuky neznamenají poruchu, ale normální provoz.

Problém	Možná příčina	Řešení
<b>Spotřebič je hluchý.</b>	Spotřebič není správně postaven.	Zkontrolujte, zda spotřebič stojí stabilně (všechny nožičky a kolečka musí stát na podlaze). Řiďte se pokyny v části „Vyrovnání“.
<b>Zazní zvukový signál. Výstražná ikona bliká.</b>	Dveře nejsou správně zavřené.	Viz „Výstraha otevřených dveří“.

Problém	Možná příčina	Řešení
☐ na displeji teploty je zobrazen horní nebo spodní čtverec.	Při měření teploty došlo k chybě.	Zavolejte do místního servisního centra (chladicí systém bude potraviny nadále chladit, ale nebude možné nastavit teplotu)
"dEMo" se zobrazí na displeji.	Spotřebič je v režimu Demo.	Na přibližně 10 sekund podržte stisknuté tlačítko OK, dokud nezazní dlouhý zvukový signál a na krátkou chvíli se nevytvoří displej: spotřebič začne pracovat v normálním režimu.
<b>Kompresor nepřetržitě pracuje.</b>	Regulátor teploty může být nesprávně nastavený.	Nastavte vyšší teplotu.
	Dveře nejsou správně zavřené.	Viz „Zavření dveří“.
	Otvírali jste dveře příliš často.	Nenechávejte dveře otevřené déle, než je nezbytně nutné.
	Teplota potravin je příliš vysoká.	Nechte potraviny vychladnout na teplotu místnosti, a teprve pak je vložte do spotřebiče.
	Teplota v místnosti je příliš vysoká.	Snižte teplotu v místnosti.
<b>V chladničce teče voda.</b>	Odtokový otvor je ucpaný.	Vyčistěte odtokový otvor.
	Vložené potraviny brání odtoku vody do odtokového otvoru.	Přemístěte potraviny tak, aby se nedotýkaly zadní stěny.
<b>Na podlahu teče voda.</b>	Vývod rozmrazené vody (kondenzátu) neústí do odpařovací misky nad kompresorem.	Vložte vývod rozmrazené vody (kondenzátu) do odpařovací misky.
<b>Teplota ve spotřebiči je příliš nízká.</b>	Regulátor teploty může být nesprávně nastavený.	Nastavte vyšší teplotu.
<b>Teplota ve spotřebiči je příliš vysoká.</b>	Regulátor teploty může být nesprávně nastavený.	Nastavte nižší teplotu.
	Dveře nejsou správně zavřené.	Viz „Zavření dveří“.
	Teplota potravin je příliš vysoká.	Nechte potraviny vychladnout na teplotu místnosti, a teprve pak je vložte do spotřebiče.
<b>Teplota v chladničce je příliš vysoká.</b>	Ve spotřebiči neobíhá chladný vzduch.	Zkontrolujte, zda ve spotřebiči může dobře obíhat chladný vzduch.
	Příčinou může být vložení velkého množství potravin najednou.	Vkládejte raději menší množství potravin.
<b>Spotřebič nefunguje.</b>	Spotřebič je vypnutý.	Zapněte spotřebič.
	Zástrčka není správně zasunuta do zásuvky.	Zasuňte zástrčku správně do zásuvky.

Problém	Možná příčina	Řešení
	Spotřebič je bez proudu. Zásuvka není pod proudem.	Zasuňte do zásuvky zástrčku jiného elektrického spotřebiče. Zkontrolujte pojistku. Obraťte se na kvalifikovaného elektrikáře.
<b>Osvětlení nefunguje.</b>	Vadná žárovka.	Viz „Výměna žárovky“.
	Dveře spotřebiče byly otevřeny příliš dlouho.	Zavřete dveře.
<b>Dveře spotřebiče si překáží s ventilační mřížkou.</b>	Spotřebič není vyrovnaný.	Řiďte se pokyny v části „Vyrovnání“.
<b>Vychýlené dveře.</b>	Spotřebič není vyrovnaný.	Řiďte se pokyny v části „Vyrovnání“.

Pokud tyto rady nevedou k žádnému výsledku, zavolejte nejbližší značkový servis.

## 6.1 Výměna žárovky

Tento spotřebič je vybaven vnitřním osvětlením pomocí LED diod s dlouhou životností. Vnitřní osvětlení smí vyměňovat pouze autorizované servisní středisko. Kontaktujte servisní středisko.

## 6.2 Zavření dveří

1. Vycistěte těsnění dveří.

2. Pokud je to nutné, dveře seřídte. Řiďte se pokyny v části „Instalace“.
3. V případě potřeby vadné těsnění dveří vyměňte. Obraťte se na autorizované servisní středisko.

# 7. INSTALACE



### UPOZORNĚNÍ

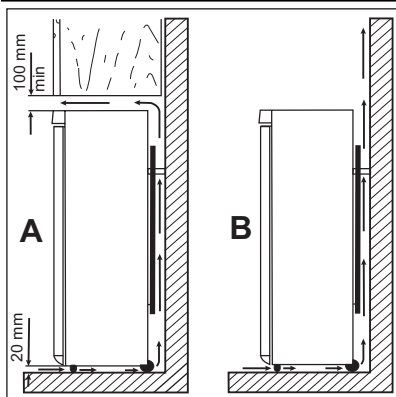
Přečtěte si pečlivě "Bezpečnostní informace" ještě před instalací k zajištění bezpečnosti a správného provozu spotřebiče.

## 7.1 Umístění

Spotřebič instalujte na místě, jehož okolní teplota odpovídá klimatické třídě uvedené na typovém štítku spotřebiče:

Klimatická třída	Okolní teplota
SN	+10°C až +32°C
N	+16°C až +32°C
ST	+16°C až +38°C
T	+16°C až +43°C

## 7.2 Umístění



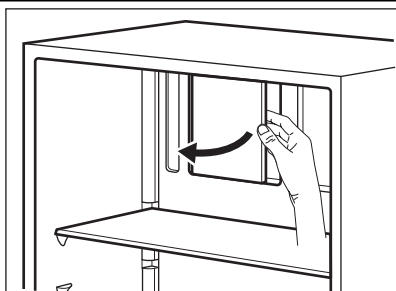
Spotřebič musí být instalovaný v dostatečné vzdálenosti od zdrojů tepla, jako jsou radiátory, bojler, přímý sluneční svit apod. Ujistěte se, že vzduch může volně cirkulovat kolem zadní části spotřebiče. Jestliže je spotřebič umístěn pod závěsnými skříňkami kuchyňské linky, je pro zajištění správného výkonu nutná minimální vzdálenost mezi horní částí spotřebiče a závěsnými skříňkami alespoň 100 mm. Pokud je to však možné, spotřebič pod závěsné skříňky nestavte. Správné vyrovnaní zajišťuje jedna nebo více seřiditelných nožiček na spodku spotřebiče.



### UPOZORNĚNÍ

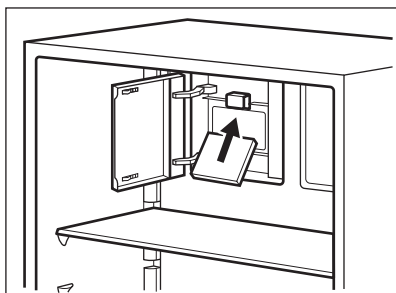
Zástrčka musí být i po instalaci dobře přístupná, aby bylo možné spotřebič odpojit od elektrické sítě.

## 7.3 Instalace filtru pohlcovače pachů



Filtr pohlcovače pachů je vyrobený z aktivního uhlíku, který pohlcuje nepříjemné pachy, a umožňuje tak zachovat ty nejlepší chutě a vůně všech potravin bez rizika mísení vůní. Aby nedošlo k degradaci kvality uhlíkového filtru, je filtr se spotřebičem dodáván v plastovém sáčku.

- Otevřete klapku vzduchového větrání.
- Vyndejte filtr z plastového sáčku.



- Vložte filtr do štěrbinu na zadní straně klapky vzduchového větrání.
- Zavřete klapku vzduchového větrání.



S filtrem zacházejte opatrně, aby se z jeho povrchu nemohlo nic uvolnit. Pro správnou funkci filtru se ujistěte, že je klapka vzduchového větrání zavřená.

## 7.4 Připojení k elektrické síti

Spotřebič smí být připojen k síti až po ověření, že napětí a frekvence uvedené na typovém štítku odpovídají napětí v domácí síti.

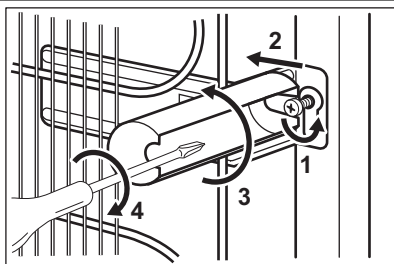
Spotřebič musí být podle zákona uzemněn. Zástrčka napájecího kabelu je k tomuto účelu vybavena příslušným kontaktem. Pokud není domácí

zásuvka uzemněná, poraďte se s odborníkem a připojte spotřebič k samostatnému uzemnění v souladu s platnými předpisy.

Výrobce odmítá veškerou odpovědnost v případě nedodržení výše uvedených pokynů.

Tento spotřebič je v souladu se směrnicemi EHS.

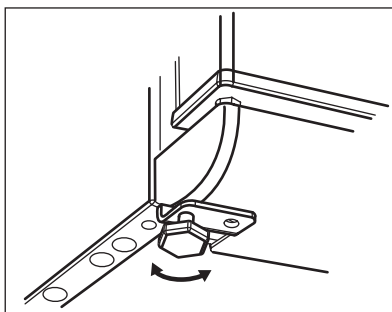
## 7.5 Zadní rozpěrky



Dvě rozpěrky naleznete v sáčku s dokumentací. Při montáži rozpěrek postupujte následovně:

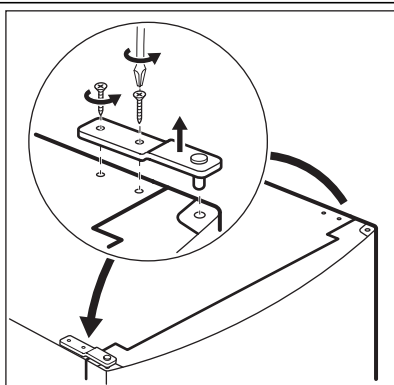
1. Uvolněte šroub.
2. Zasuňte rozpěrku pod šroub.
3. Otočte rozpěrku do správné polohy.
4. Utáhněte všechny šrouby.

## 7.6 Vyrovnání



Přesné vyrovnání zabraňuje vibracím a hluku spotřebiče během jeho provozu. Výšku spotřebiče nastavte povolením nebo utážením dvou seřizitelných nožiček.

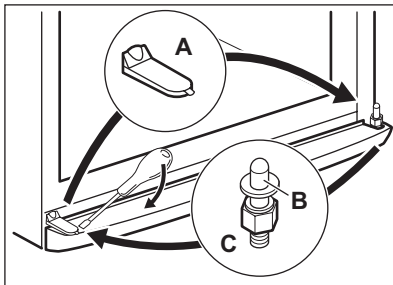
## 7.7 Změna směru otvírání dveří



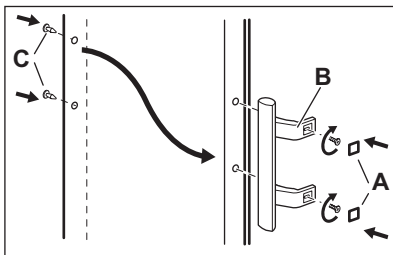
K provedení následujícího postupu doporučujeme přizvat další osobu, která bude dveře spotřebiče v průběhu práce držet.

Chcete-li změnit směr otvírání dveří, postupujte takto:

- Vytáhněte zástrčku ze síťové zásuvky.
- Odšroubujte horní čep a zašroubujte ho na opačné straně.
- Odstraňte dveře.



- Odstraňte podstavec.
- Odšroubujte krytku (A) a nasadte ji na opačné straně.
- Odšroubujte spodní závěs (C) a podložky (B).
- Umístěte čep a podložky na opačné straně.



- Zašroubujte horní závěs.
- Nasadte opět dveře.
- Odstraňte kryty. (B) Odstraňte krytky čepů. (A)
- Odšroubujte držadla a připevněte je na opačné straně. (C)
- Krytky čepů (A) nasadte na opačné straně.
- Na závěr zkontrolujte následující:
  - Všechny šrouby jsou dotažené.
  - Dveře se dobře otvírají i zavírají.

Při nízké okolní teplotě (např. v zimě) se může stát, že těsnění nebude dokonale doléhat. V takovém případě počkejte, až těsnění samo přilne. Pokud nechcete změnu směru otvírání dveří provádět sami, obraťte se na nejbližší autorizované servisní středisko. Odborník ze servisu provede změnu směru otevírání dveří na vaše náklady.

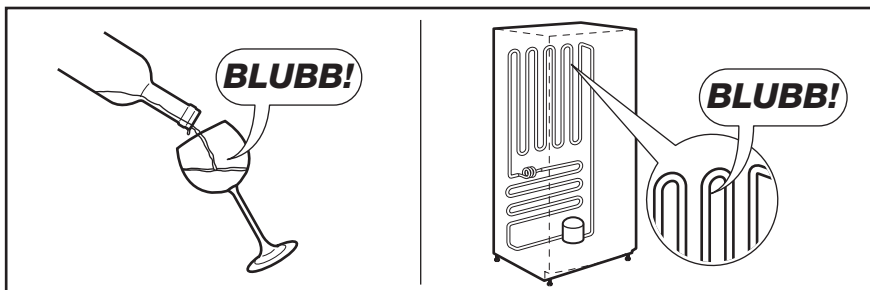
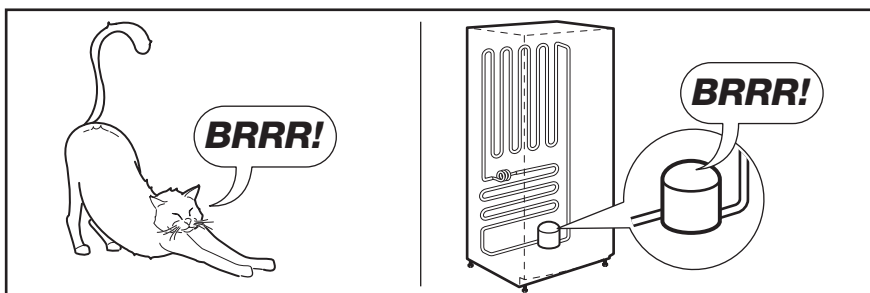
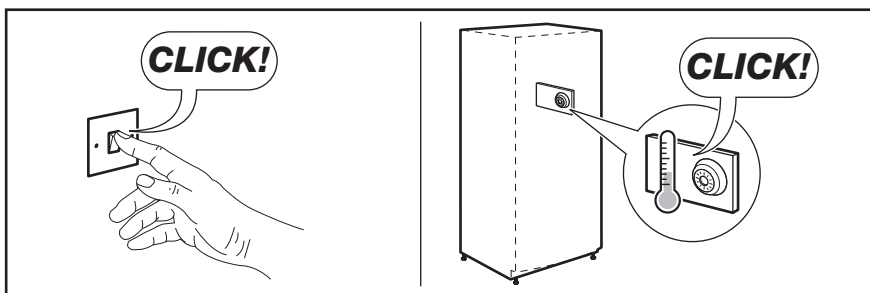
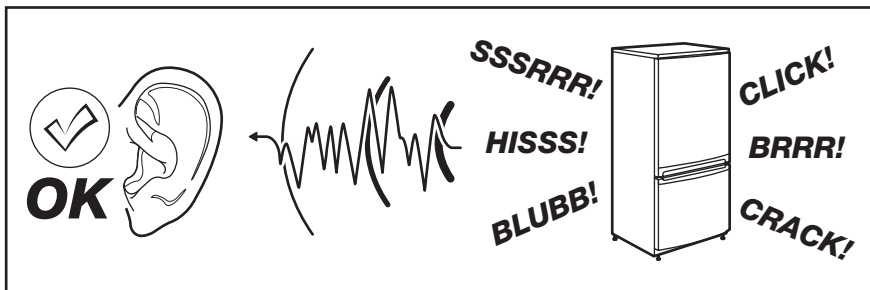
## 8. TECHNICKÉ ÚDAJE

Rozměry		
Výška		2010 mm
Šířka		595 mm
Hloubka		658 mm
Napětí		230-240 V
Frekvence		50 Hz

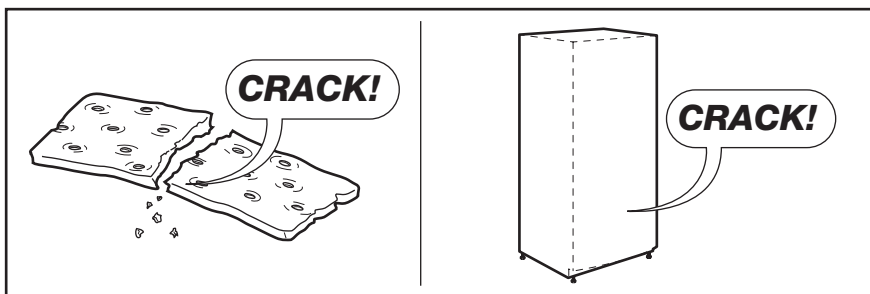
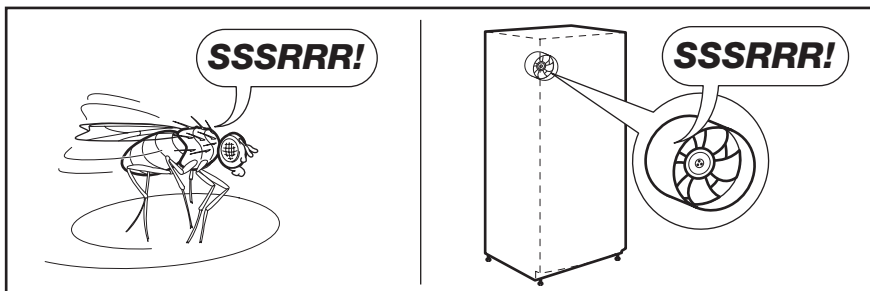
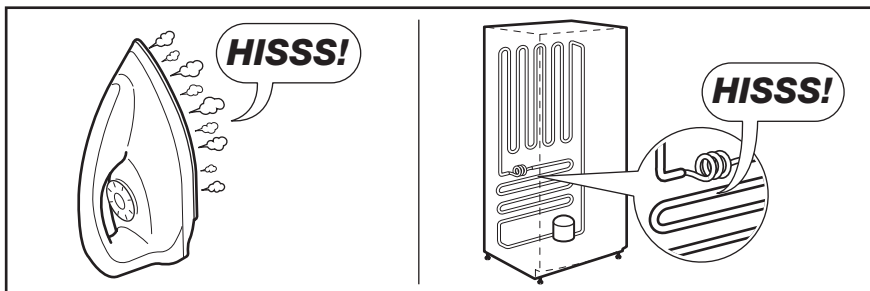
Technické údaje jsou uvedeny na typovém štítku umístěném na vnitřní levé straně spotřebiče a na energetickém štítku.

## 9. ZVUKY


Během normálního provozu vydává spotřebič různé zvuky (kompresor, cirkulace chladiva).








## 10. POZNÁMKY K OCHRANĚ ŽIVOTNÍHO PROSTŘEDÍ

Recyklujte materiály označené symbolem .

Obaly vyhoďte do příslušných odpadních kontejnerů k recyklaci.

Pomáhejte chránit životní prostředí a lidské zdraví a recyklovat elektrické a elektronické

spotřebiče určené k likvidaci. Spotřebiče označené příslušným symbolem  nelikvidujte spolu s domovním odpadem. Spotřebič odevzdejte v místním sběrném dvoře nebo kontaktujte místní úřad.

## TARTALOMJEGYZÉK

1. BIZTONSÁGI INFORMÁCIÓK .....	35
2. KEZELŐPANEL .....	37
3. NAPI HASZNÁLAT .....	39
4. HASZNOS JAVASLATOK ÉS TANÁCSOK .....	41
5. ÁPOLÁS ÉS TISZTÍTÁS .....	42
6. HIBAEELHÁRÍTÁS .....	43
7. ÜZEMBE HELYEZÉS .....	45
8. MŰSZAKI ADATOK .....	48
9. ZAJOK .....	49
10. KÖRNYEZETVÉDELMI TUDNIVALÓK .....	51

## GONDOLUNK ÖNRE

Köszönjük, hogy Electrolux terméket vásárolt. Ön olyan készülék tulajdonosa lett, mely mögött több évtizedes szakmai tapasztalat és innováció áll. Rendkívüli tudását és stílusos megjelenését az Ön igényei ihlették. Valahányszor csak használja, biztos lehet abban, hogy a benne foglalt tudás a siker garanciája.

Köszöntjük az Electrolux világában.

**Látogassa meg a weboldalunkat:**



Kezelési tanácsok, kiadványok, hibaelhárító, szerviz információk:  
**[www.electrolux.com](http://www.electrolux.com)**



További előnyökért regisztrálja készülékét:  
**[www.electrolux.com/productregistration](http://www.electrolux.com/productregistration)**



Kiegészítők, segédanyagok és eredeti alkatrészek vásárlása a készülékhez:  
**[www.electrolux.com/shop](http://www.electrolux.com/shop)**

## VÁSÁRLÓI TÁMOGATÁS ÉS SZERVIZ

Kizárólag eredeti alkatrészek használatát javasoljuk.

Ha készülékével a szervizhez fordul, legyenek kéznél az alábbi adatok.

Ezek az információk az adattáblán olvashatók. Típus, Termékszám, Sorozatszám.



Figyelmeztetés - Biztonsági információk



Általános információk és tanácsok



Környezetvédelmi információk

A változtatások jogát fenntartjuk.

# 1. BIZTONSÁGI INFORMÁCIÓK

Saját biztonsága és a helyes használat biztosítása érdekében a készülék üzembe helyezése és első használata előtt olvassa át figyelmesen ezt a használati útmutatót, beleértve a tippeket és figyelmeztetéseket is. A szükségtelen hibák és balesetek elkerülése érdekében fontos annak biztosítása, hogy mindenki, aki a készüléket használja, jól ismerje annak működését és biztonságos használatát. Őrizze meg ezt a használati útmutatót, és ha a készüléket elajándékozza vagy eladja, az útmutatót is mellékelje hozzá, hogy annak teljes élettartamán keresztül mindenki, aki használja, megfelelő információkkal rendelkezzen annak használatát és biztonságát illetően.

Az emberi élet és a vagyontárgyak biztonsága érdekében tartsa be a jelen használati útmutatóban szereplő óvintézkedéseket, mivel a gyártó nem felelős az ezek elmulasztása miatt bekövetkező károkért.

## 1.1 Gyermekek és fogyatékkal élő személyek biztonsága

- A készülék kialakítása nem olyan, hogy azt csökkent fizikai, értelmi vagy mentális képességű, illetve megfelelő tapasztalatok és ismeretek híján lévő személyek (beleértve a gyermekeket is) használhassák, hacsak a biztonságukért felelős személy nem biztosít számukra felügyeletet és útmutatást a készülék használatára vonatkozóan.

Gondoskodni kell a gyermekek felügyeletéről annak biztosítása érdekében, hogy ne játszanak a készülékkel.

- Minden csomagolóanyagot tartsa a gyermektől távol. Fulladásveszélyesek.
- A készülék kiselejtezésekor húzza ki a dugaszt a hálózati aljzatból, vágja el a hálózati tápkábelt (olyan közel a készülékhez, amennyire csak lehet), és távolítsa el az ajtót annak megelőzése érdekében, hogy a játszó gyermekek áramütést szenvedjenek, vagy magukat a készülékbe zárják.
- Ha ez a mágneszáras ajtóval ellátott készülék egy rugózás (kilincses) ajtóval vagy fedéllel ellátott régi készülék helyére kerül, akkor ne felejtse el a régi készülék kidobása előtt használatra alkalmatlanná tenni a rugós zárat. Ennek az a célja, hogy gyerekek ne tudjanak bennekedni a készülékben.

## 1.2 Általános biztonsági tudnivalók



### VIGYÁZAT

A készülék házon vagy a beépített szerkezeten lévő szellőzőnyílásokat tartsa akadálymentesen

- A készülék rendeltetése élelmiszerek és/vagy italok tárolása a normál háztartásban, amint azt a jelen használati útmutató ismerteti.
- Ne használjon mechanikus szerkezetet vagy mesterséges eszközöket a leolvastási folyamat elősegítésére.
- Ne működtessen más elektromos készüléket (például fagyaltkészítő gépet) hűtőberendezések belsejében, hacsak ezt a gyártó kifejezetten jóvá nem hagyja.
- Ügyeljen arra, hogy ne sérüljön meg a hűtőkör.
- Izobután (R600a) hűtőanyagot tartalmaz a készülék hűtőköre, ez a környezetre csekély hatást gyakorló, természetes gáz, amely ugyanakkor gyúlékony.

A készülék szállítása és üzembe helyezése során bizonyosodjon meg arról, hogy a hűtőkör semmilyen összetevője nem sérült meg.

Ha a hűtőkör megsérült:

- kerülje nyílt láng és tűzgyújtó eszközök használatát
- alaposan szellőztesse ki azt a helyiséget, ahol a készülék található
- Veszélyes a termék műszaki jellemzőit megváltoztatni vagy a terméket bármilyen módon átalakítani. A hálózati tápkábel bármilyen sérülése rövidzárlatot, tüzet vagy áramütést okozhat.



### VIGYÁZAT

A veszélyhelyzetek megelőzése érdekében mindenféle elektromos részegység (hálózati tápkábel, dugasz, kompresszor) cseréjét hivatalos szervizképviselőnek vagy szakképzett szervizmunkatársnak kell elvégeznie.

1. A hálózati tápkábelt nem szabad meghosszabbítani.
2. Ügyeljen arra, hogy a hálózati dugaszt ne nyomja össze vagy károsítsa a készülék hátlapja. Az összenyomott vagy sérült hálózati dugasz túlmelegedhet és tüzet okozhat.

3. Gondoskodjon arról, hogy a készülék hálózati dugasza hozzáférhető legyen.
  4. Ne húzza a hálózati kábelt.
  5. Ha a hálózati aljzat ki van lazulva, ne csatlakoztassa a hálózati dugaszt. Áramütés vagy tűz veszélye.
  6. Nem szabad működtetni a készüléket, ha a belső világítás lámpabúrája nincs a helyén (ha van a készüléken).
- Ez a készülék nehéz. Mozgatásakor körültekintéssel járjon el.
  - Ne szedjen ki semmit a fagyasztóból, és ne is érjen hozzá ilyenekhez, ha a keze nedves vagy vízes, mivel ez a bőrsérüléseket, illetve fagyás miatti égési sérüléseket eredményezhet.
  - Ne tegye ki hosszú időn keresztül közvetlen napsütésnek a készüléket.
  - Az ebben a készülékben működő izzólámpák (ha vannak ilyenek a készülékben) kizárólag háztartási eszközökhöz kifejlesztett, különleges fényforrások. Nem alkalmasak helyiségek megvilágítására.

### 1.3 Napi használat

- Ne tegyen meleg edényt a készülék műanyag részeire.
- Ne tároljon gyúlékony gázt vagy folyadékot a készülékben, mert azok felrobbanhatnak.
- A készülék gyártójának tárolásra vonatkozó ajánlásait szigorúan be kell tartani. Olvassa el az idevonatkozó utasításokat.

### 1.4 Ápolás és tisztítás

- A karbantartás előtt kapcsolja ki a készüléket, és a húzza ki a vezetékét a fali aljzattól.
- Ne tisztítsa a készüléket fémtárgyakkal.
- Rendszeresen vizsgálja meg a hűtőszekrényben a leolvadt víz számára kialakított vízelvezetőt. Szükség esetén tisztítsa meg a vízelvezetőt. Ha a vízelvezető el van záródva, a víz összegyűlik a készülék aljában.

### 1.5 Üzembe helyezés



Az elektromos hálózatra való csatlakoztatást illetően kövesse a megfelelő fejezetek útmutatását.

- Csomagolja ki a készüléket, és ellenőrizze, vannak-e sérülések rajta. Ne csatlakoztassa a

készüléket, ha sérült. Az esetleges sérüléseket azonnal jelentse ott, ahol a készüléket vásárolta. Ilyen esetben őrizze meg a csomagolást.


- Ajánlatos legalább négy órát várni a készülék bekötésével és hagyni, hogy az olaj visszafolyjon a kompresszorba.
- Megfelelő levegőáramlást kell biztosítani a készülék körül, ennek hiánya túlmelegedéshez vezet. Az elégséges szellőzés elérése érdekében kövesse a vonatkozó üzembe helyezési utasításokat.
- Amikor csak lehetséges, a készülék hátlapja felé nézzen, hogy el lehessen kerülni a forró alkatrészek (kompresszor, kondenzátor) megérintését vagy megfogását az esetleges égési sérülések megelőzése érdekében.
- A készüléket nem szabad radiátorok vagy tűzhelyek közelében elhelyezni.
- Ügyeljen arra, hogy a hálózati dugasz hozzáférhető legyen a készülék telepítése után.
- Csak ivóvízhálózatra csatlakoztatható (Ha fel van szerelve vízcsatlakozóval).

### 1.6 Szerviz

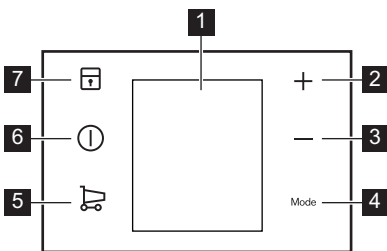
- A készülék szervizeléséhez szükséges minden villanszerelési munkát szakképzett villanszerelőnek vagy kompetens személynek kell elvégeznie.
- A készüléket kizárólag arra felhatalmazott szervizközpont javíthatja, és csak eredeti pótalkatrészek használhatók.

### 1.7 Környezetvédelem



Ez a készülék sem a hűtőfolyadék-kezelő rendszerben, sem a szigetelő anyagokban nem tartalmaz az ózonréteget károsító gázokat. A készüléket nem szabad a lakossági hulladékkal együtt kidobni. A szigetelőhab gyúlékony gázokat tartalmaz: a készüléket a helyi hatóságoktól beszerezhető vonatkozó rendelkezésekkel összhangban kell hulladékba helyezni. Vigyázzon, ne sérüljön meg a hűtőegység, különösen hátul a hőcserélő környéke. A készüléket használt és  szimbólummal megjelölt anyagok újrahasznosíthatóak.

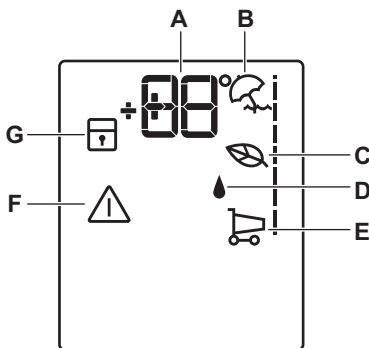
## 2. KEZELŐPANEL



- 1 Kijelző
- 2 Hőmérséklet-növelő gomb
- 3 Hőmérséklet-csökkentő gomb
- 4 Mode gomb
- 5 Shopping gomb
- 6 ON/OFF gomb
- 7 Gyerekzár gomb.

Lehetőség van a gyárilag beállított billentyűhang hangerejének növelésére úgy, hogy egyszerre lenyomja és néhány másodpercig nyomva tartja a Mode és a hőmérséklet-csökkentő gombot. Az eredeti hang visszaállítható.

### 2.1 Kijelző



- A) Hőmérséklet-visszajelző
- B) Nyaralás üzemmód
- C) EcoMode
- D) Extra nedvesség üzemmód
- E) ShoppingMode
- F) Figyelmeztető kijelzős
- G) Gyerekzár üzemmód

### 2.2 Bekapcsolás

A készülék bekapcsolásához tegye a következőket:

1. Csatlakoztassa a tápkábel csatlakozóját a hálózati aljzatba.
2. Ha a kijelző nincs bekapcsolva, nyomja meg az ON/OFF gombot.
3. Ha a DEMO megjelenik a kijelzőn, a készülék bemutató üzemmódban van. Lásd a „Mit tegyek, ha...” c. bekezdést.
4. A hőmérséklet-visszajelző a beállított alapértelmezett hőmérsékletet mutatja. Eltérő hőmérséklet beállításához lásd a „Hőmérséklet-szabályozás” c. részt.

### 2.3 Kikapcsolás

A készülék kikapcsolásához tegye a következőket:

1. Nyomja meg három másodpercig az ON/OFF gombot.
2. A kijelző kikapcsol.
3. A készülék áramtalanításához húzza ki a csatlakozódugót a hálózati aljzatból.

### 2.4 A hőmérséklet beállítása

A hőmérséklet gomb megnyomásával a hűtő beállított hőmérséklete módosítható.

Beállított alapértelmezett hőmérséklet: +4 °C a hűtő esetében.

A hőmérséklet-visszajelző a beállított hőmérsékletet mutatja.

A beállított új hőmérsékletet a készülék 24 órán belül éri el.



A beállított hőmérsékletet a készülék áramszünet esetén is megjegyzi.

### 2.5 Gyerekzár üzemmód

A nyomógombokon keresztüli működtetés letiltására válassza ki a Gyerekzár üzemmódot.

A funkció bekapcsolásához:

1. Nyomja meg a Gyerekzár gombot.
2. A Gyerekzár üzemmód visszajelzője jelenik meg.

A funkció kikapcsolásához:

1. Nyomja meg a Gyerekzár gombot.
2. A Gyerekzár üzemmód visszajelzője nem világít tovább.

## 2.6 Nyaralás üzemmód

Ez a funkció lehetővé teszi, hogy a hűtőszekrény hosszabb távollét alatt zárva és üresen álljon anélkül, hogy kellemetlen szagok képződnének a készülékben.



A hűtőteret a távollét idejére ki kell üríteni.

A funkció bekapcsolásához:

1. Nyomja meg a Mode gombot a megfelelő ikon megjelenéséig.

A Nyaralás visszajelző villog néhány másodpercig.

A hűtőtér hőmérséklet-visszajelző a beállított hőmérsékletet mutatja.

A funkció kikapcsolásához:

1. Nyomja meg a Mode gombot, amíg a Nyaralás visszajelző villogni kezd.
2. A Nyaralás üzemmód visszajelzője kialszik.



A funkció akkor is kikapcsol, ha eltérő hűtőtér-hőmérsékletet állít be.

## 2.7 EcoMode

Az optimális élelmiszertároláshoz jelölje ki az EcoMode üzemmódot.

A funkció bekapcsolásához:

1. Nyomja meg a Mode gombot a megfelelő ikon megjelenéséig.

A EcoMode visszajelző villog néhány másodpercig.

A hőmérséklet-visszajelző a beállított hőmérsékletet mutatja:

– a hűtő esetében: +4 °C

2. A EcoMode visszajelző jelenik meg.

A funkció kikapcsolásához:

1. Nyomja meg a Mode gombot, amíg a EcoMode visszajelző villogni kezd.
2. A EcoMode visszajelző nem világít tovább.



A funkció akkor is kikapcsol, ha eltérő beállított hőmérsékletet választ ki.

## 2.8 Extra nedvesség üzemmód

Ha növelni szeretné a hűtőtér nedvességtartalmát, javasoljuk az Extra nedvesség funkció használatát.

A funkció bekapcsolásához:

1. Nyomja meg a Mode gombot a megfelelő ikon megjelenéséig.

Az Extra nedvesség visszajelző villog.

A funkció kikapcsolásához:

1. Nyomja meg a Mode gombot, amíg az Extra nedvesség visszajelző villogni nem kezd.
2. Az Extra nedvesség visszajelző kialszik.

## 2.9 ShoppingMode

Ha nagyobb mennyiségű meleg élelmiszert kell behelyeznie a készülékbe, például egy élelmiszer-bevásárlás után, azt javasoljuk, hogy aktiválja a ShoppingMode funkciót a termékek gyorsabb lehűtése és annak megelőzése érdekében, hogy a már a hűtőszekrényben lévő élelmiszerek felmelegedjenek.

A funkció bekapcsolásához:

1. Nyomja meg az ShoppingMode gombot.

A ShoppingMode visszajelző megjelenik.

A ShoppingMode funkció kb. 6 óra elteltével automatikusan kikapcsol.

A funkció automatikus befejeződése előtti kikapcsoláshoz:

1. Nyomja meg az ShoppingMode gombot.
2. A ShoppingMode visszajelző nem világít tovább.

Alternatív módszer:

A funkció bekapcsolásához:

1. Nyomja meg a Mode gombot a megfelelő ikon megjelenéséig.

A ShoppingMode visszajelző villog néhány másodpercig.

A funkció automatikus befejeződése előtti kikapcsoláshoz:

1. Nyomja meg a Mode gombot, amíg a ShoppingMode visszajelző villogni kezd.
2. A ShoppingMode visszajelző nem világít tovább.



A funkció akkor is kikapcsol, ha eltérő hűtőtér-hőmérsékletet állít be.

## 2.10 Nyitott ajtó riasztás

Figyelmeztető hangjelzés hallható, ha az ajtó pár percig nyitva marad. A nyitott ajtó miatti riasztás elemei a következők:

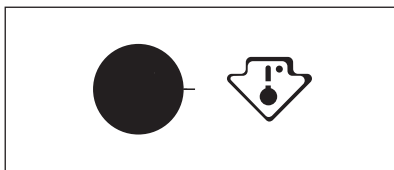
- villogó Riasztás jelzés
- hangjelzés

Amikor a normál feltételek helyreálltak (az ajtó zárva), a riasztás kikapcsol.

A riasztás alatt a hangjelzés bármely gomb megnyomásával kikapcsolható.

## 3. NAPI HASZNÁLAT

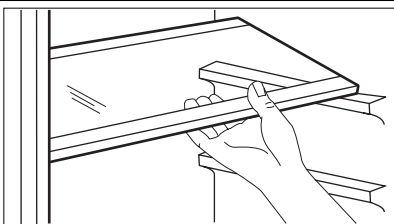
### 3.1 Hőmérséklet visszajelző



Ezt a készüléket Franciaországban forgalmazzák.

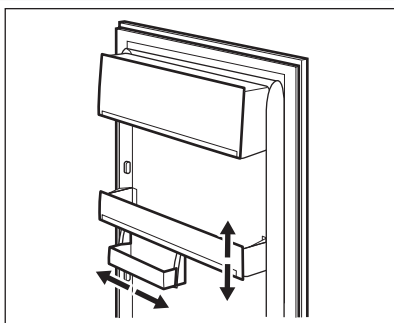
Az ebben az országban érvényben lévő rendelkezésekkel összhangban a hűtőszekrényt az alsó rekeszébe helyezett speciális eszközzel (lásd az ábrát) kell szállítani, hogy jelezze a készülék leghidegebb zónáját.

### 3.2 Mozgatható polcok



A hűtőszekrény falai több sor polctartóval vannak ellátva, hogy a polcokat tetszés szerinti helyre lehessen tenni.

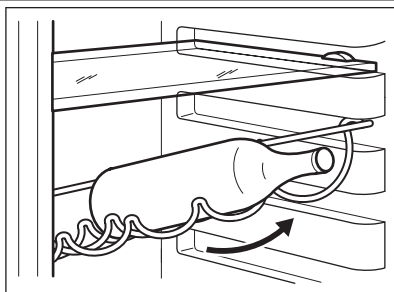
### 3.3 Az ajtó polcainak elhelyezése



Ha eltérő méretű élelmiszer-csomagok számára szeretne helyet biztosítani, az ajtópolcokat különböző magasságokba állíthatja.

A beállításnál a következők szerint járjon el: fokozatosan húzza a polcot a nyilakkal jelölt irányba, amíg ki nem szabadul, majd szükség szerint tegye új helyre.

### 3.4 Palacktartó állvány



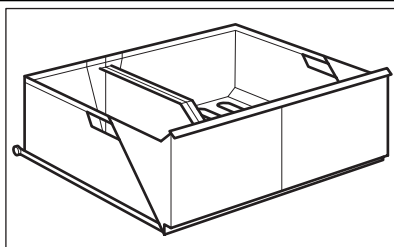
Helyezze a palackokat (előre felé néző nyílással) az előre beállított polcra.



Ha a polc vízszintes van elhelyezve, csak zárt palackokat tegyen rá.

A palacktartó polc korábban felnyitott palackok tárolásához megdönthető. Ehhez húzza felfele a polcot addig, amíg az felfele el nem fordítható, és helyezze a következő magasabb szintre.

### 3.5 CrispFresh fiók



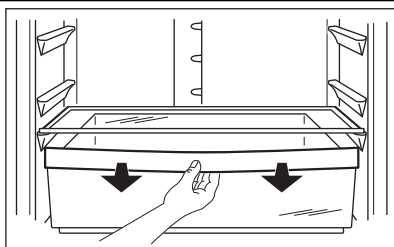
A fiók gyümölcsök és zöldségek tárolására alkalmas.

A fiókban egy elválasztóelem található, amely különböző helyzetekbe állítható, ami lehetővé teszi, hogy a fiókot az igényeinek leginkább megfelelően ossza be.

A fiók alján egy rács található (ha a modell tartózeke), amely elválasztja a gyümölcsöket és a zöldségeket az alsó felületen esetlegesen képződő nedvességtől.

A fiókban lévő minden elem tisztítás céljából kivethető.

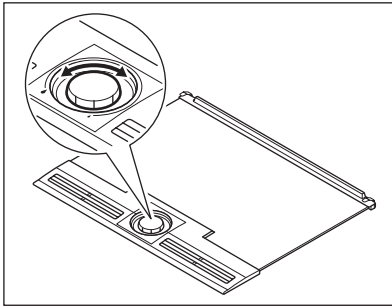
### 3.6 Freshzone fiók



A FreshZone fiók alkalmas friss élelmiszerek (például hal, hús, tenger gyümölcsei) tárolására, mivel a hőmérséklet itt alacsonyabb, mint a hűtőszekrény többi részében.



### 3.7 Páratartalom-szabályozás



Zöldségek és gyümölcsök hűtőben való tárolásakor jó megoldás azok fiókba rakása. A hűtő biztosítja az alacsony hőmérséklet fenntartását, így lelassítja az élelmiszerek öregedését. Normál körülmények között, ha a zöldséffiók nincs teljesen megtöltve, továbbá zöldségeket és gyümölcsöket egyaránt tartalmaz, a páratartalom-szabályzót a nagy vízcseppel jelzett, magas páratartalom helyzetbe kell állítani. Ez azt jelenti, hogy a felső rács zárva van, és a magas páratartalom a fiókon belül marad. Ennek kell lenni a szokásos beállításnak. Esetenként, amikor a fiók zsúfoltan van megpakolva, fennáll a veszélye, hogy az élelmiszer hűtése kevésbé lesz hatékony. Ekkor jó megoldás a rács szellőzőnyílásainak kinyitása a kis vízcsepp felé. A zöldségek általában víz elpárolgatásával hűtik magukat, azonban zárt szellőzőnyílásoknál fennáll a cseppképződés és a víz összegyűlésének veszélye a készülékben. A nagymennyiségű párat kibocsátó élelmiszerek közé tartozik a saláta, gomba, brokkoli és sárgarépa. Amikor a fiókban almát és gyümölcsöket is tárol, jó megoldást nyújt, ha a szellőzőnyílásokat kissé nyitva hagyja, mivel fennállhat az etilén felhalmozódásának veszélye a hűtőtérben. Az etilén egy növekedési hormon, melyet bizonyos zöldségek és gyümölcsök bocsátanak ki magukból, és ez a gáz károsíthatja, valamint felgyorsíthatja a többi zöldség és gyümölcs öregedési folyamatát.

## 4. HASZNOS JAVASLATOK ÉS TANÁCSOK

### 4.1 Energiatakarékossági ötletek

- Ne nyitogassa gyakran az ajtót, illetve ne hagyja a feltétlenül szükségesnél tovább nyitva.
- Ha a környezeti hőmérséklet magas, a hőmérséklet-szabályozó magas beállításon van, és a készülék teljesen meg van töltve, be, előfordulhat, hogy a kompresszor folyamatosan üzemel, ami miatt jég vagy dér képződik a párolgatótón. Ha ez bekövetkezik, forgassa a hőmérséklet-szabályozót alacsonyabb beállításokra, hogy lehetővé tegye az automatikus leolvasztást, és így takarékoskodjon az áramfogyasztással.

### 4.2 Ötletek friss élelmiszerek hűtéséhez

A legjobb teljesítmény elérése érdekében:

- ne tároljon meleg ételt vagy párolgó folyadékot a hűtőszekrényben
- takarja le vagy csomagolja be az élelmiszereket, különösen ha valamelyiknek erős az aromája
- úgy helyezze be az ételeket, hogy a levegő szabadon körbe tudja járni őket.

### 4.3 Ötletek a hűtőszekrény használatához

Hasznos tanácsok:

Hús (minden fajtája): csomagolja nejlonzacskóba és helyezze a zöldséges fiók feletti üveglapra. Biztonsági okokból ne tárolja egy vagy két napnál hosszabb ideig ily módon a húst. Készételek, hidegtalak stb.: ezeket le kell takarni, majd bármelyik polcon elhelyezhetők. Gyümölcsök és zöldségek: alaposan meg kell őket tisztítani és számukra külön biztosított fiók(ok)ban elhelyezni.

Vaj és sajt: speciális légmentes tartóedényekbe kell helyezni, vagy alufóliába vagy nejlonzacskóba csomagolni őket, és a lehető legtöbb levegőt kiszorítani körülöttük. Tejesüvegek: legyen kupakjuk, és tárolja őket az ajtó palacktartó rekeszében. Ha a banán, krumpli, hagyma vagy fokhagyma nincs becsomagolva, tilos őket a hűtőszekrényben tartani.

## 5. ÁPOLÁS ÉS TISZTÍTÁS

### 5.1 A készülék belsejének tisztítása

A készülék legelső használata előtt mossa ki a készülék belsejét semleges szappanos langyos vízzel, hogy eltávolítsa a tökéletesen új termékek tipikus szagát, majd alaposan szárítsa ki.



Ne használjon mosószereket vagy súrolóporokat, mert ezek megsérthetik a felületét.



#### FIGYELEM

Bármilyen karbantartási művelet előtt áramtalanítsa a készüléket a hálózati csatlakozódugó kihúzásával.



Ennél a készüléknél szénhidrogén van a hűtőegységben; ezért csak megbízott szerelő végezhet rajta karbantartást, és töltheti fel újra.

- gondosan öblítse le és szárítsa meg.



Ne húzza meg, ne mozgassa és ne sértse meg a készülékházban lévő csöveket és/vagy kábeleket.

Soha ne használjon mosószereket, súrolóporokat, erőteljesen illatosított tisztítószereket vagy viaszos polírozószereket a beltér tisztításához, mivel ezek károsítják a felületet, és erőteljes illatot hagynak maguk után.

Tisztítsa meg a kondenzátort (fekete rács), majd a készülék hátulján lévő kompresszort egy kefével. Ezzel a művelettel javíthatja a készülék teljesítményét, és csökkentheti az áramfogyasztást.



Ügyeljen arra, hogy ne sérüljön meg a hűtőrendszer.

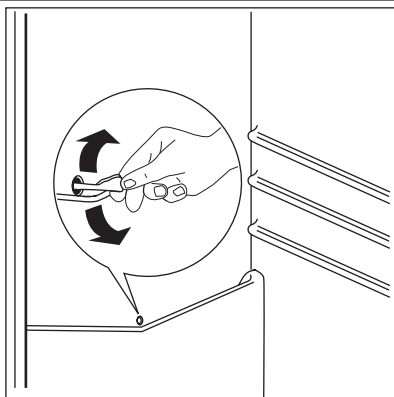
Számos konyhai felülettisztító olyan vegyszereket tartalmaz, amelyek megtámadhatják/károsíthatják a készülékben használt műanyagokat. Ebből az okból javasoljuk, hogy a készülék külső felületét kizárólag meleg vízzel tisztítsa, amelyhez egy kevés mosogatószer adott.

### 5.2 Időszakos tisztítás

A készüléket rendszeresen tisztítani kell:

- a készülék belsejét és a tartozékokat langyos vízzel és egy kevés semleges mosogatószerrel tisztítsa meg.
- rendszeresen ellenőrizze az ajtó tömítéseket, és törölje tisztára, hogy biztosítsa azok tisztaságát és szennyeződésmentességét.

### 5.3 A hűtőszekrény leolvasztása



Rendeltetésszerű használat során a dér minden alkalommal automatikusan leolvad a hűtőrekesz elpárologtatójáról, amint a kompresszor leáll. A jégmentesítéssel keletkezett víz a készülék hátulján a kompresszor felett egy vályún keresztül belefolyik egy különleges tartályba, és ott elpárolog.

Fontos, hogy a hűtőszekrény-csatorna közepén látható lefolyónyílást, amely a jégmentesítésből származó vizet befogadja, rendszeresen megtisztítsa, nehogy a víz túlfolyjon és rácsöpögjön a készülékben lévő élelmiszerekre.

Használja a mellékelt speciális tisztítót, amelyet gyárilag elhelyeztünk a lefolyócső belsejében.

### 5.4 A széniszűrő cseréje

A legjobb teljesítmény fenntartása érdekében a szén légszűrőt évente ki kell cserélni. Új aktív légszűrők a helyi márkakereskedőtől szerezhetők be.

Az utasításokat lásd „A szén légszűrő üzembe helyezése” című alatt.

A szűrő fogyóeszköznek számít, és mint ilyen, erre nem terjed ki a garancia.

## 6. HIBAEHÁRÍTÁS

A készülék működése közben gyakorta előfordulhatnak olyan kisebb zavaró problémák, amelyek nem igénylik szakember kihívását. Ezeket foglalja össze az alábbi táblázat, amely segít elkerülni a fölösleges kiszállási költségeket.



A készülék működése bizonyos hangokkal jár (kompresszor és keringési hang). Ez nem hiba, csupán a normális üzemelés kísérőjelensége.



A készülék működése szakaszos, tehát a kompresszor leállása nem jelent áramszünetet. Ezért áramtalanítás előtt tilos hozzáérni a készülék elektromos alkatrészeihez.

Jelenség	Lehetséges ok	Megoldás
<b>A készülék zajos.</b>	A készülék alátámasztása nem megfelelő.	Ellenőrizze, hogy a készülék stabilan áll-e (az összes lábának és keréknek a padlón kell állnia). Olvassa el a „Vízszintbe állítás” részt.
<b>Megszólal a riasztó hangjelzés. A vészjelzőfény villog.</b>	Az ajtó nincs jól becsukva.	Olvassa el a „Nyitott ajtó riasztás” című szakaszt.

Jelenség	Lehetséges ok	Megoldás
☐ a hőmérsékletkijelző a felső vagy alsó négyzetet mutatja.	Hiba lépett fel a hőmérséklet mérése közben	Forduljon a márkaszervizhez (a hűtőkészülék továbbra is működik és hidegen tartja az élelmiszereket, de nem lehetséges a hőmérséklet szabályozása)
"dEMo" jelenik meg a kijelzőn.	A készülék bemutató módban működik.	Tartsa körülbelül 10 másodpercen át lenyomva az OK gombot, miután a hosszú hangjelzés hallatszott, és a kijelző rövid időre lekapcsolt: a készülék normál üzemmódba vált.
A kompresszor megszakítás nélkül üzemel.	Lehet, hogy a hőmérséklet-szabályozó beállítása nem megfelelő.	Állítson be magasabb hőmérsékletet.
	Az ajtó nincs jól becsukva.	Olvassa el „Az ajtó becsukása” című részt.
	Túl gyakori az ajtó nyitogatása.	Ne hagyja nyitva az ajtót a szükségesnél hosszabb ideig.
	Az élelmiszerek hőmérséklete túl magas.	Hagyja, hogy az élelmiszerek hőmérséklete szobahőmérsékletre csökkenjen a tárolás előtt.
	A szobahőmérséklet túl magas.	Csökkentse a szoba hőmérsékletét.
Víz folyik be a hűtőszekrénybe.	A vízkifolyó eltömődött.	Tisztítsa meg a kifolyónyílást.
	Az élelmiszerek megakadályozzák, hogy a víz a vízgyűjtőbe folyjon.	Ügyeljen rá, hogy az élelmiszerek ne érjenek a hátsó falhoz.
Víz folyik a padlóra.	A leolvasztási víz nem a kompresszor fölötti párologtató tálcába folyik.	Illessze a leolvasztási víz kifolyóját a párologtató tálcához.
A készülékben a hőmérséklet túl alacsony.	Lehet, hogy a hőmérséklet-szabályozó beállítása nem megfelelő.	Állítson be magasabb hőmérsékletet.
A készülékben a hőmérséklet túl magas.	Lehet, hogy a hőmérséklet-szabályozó beállítása nem megfelelő.	Állítson be alacsonyabb hőmérsékletet.
	Az ajtó nincs jól becsukva.	Olvassa el „Az ajtó becsukása” című részt.
	Az élelmiszerek hőmérséklete túl magas.	Hagyja, hogy az élelmiszerek hőmérséklete szobahőmérsékletre csökkenjen a tárolás előtt.
A hűtőszekrényben a hőmérséklet túl magas.	Nem kering a hideg levegő a készülékben.	Gondoskodjon arról, hogy keringjen tudjon a hideg levegő a készülékben.

Jelenség	Lehetséges ok	Megoldás
	Egyszerre nagy mennyiségű lehűtendő élelmiszer került be a készülékbe.	A lehűtendő élelmiszerekből kisebb mennyiségeket helyezzen be egyszerre.
<b>A készülék nem működik.</b>	A készülék ki van kapcsolva.	Kapcsolja be a készüléket.
	A hálózati dugasz nincs megfelelően csatlakoztatva a konnektorba.	Csatlakoztassa megfelelően a hálózati dugaszt a konnektorba.
	A készülék nem kap tápfeszültséget. Nincs feszültség a konnektorban.	Csatlakoztasson egy másik elektromos készüléket a hálózati aljzatba. Ellenőrizze a biztosítékot. Forduljon szakképzett villanyszerelőhöz.
<b>A világítás nem működik.</b>	A világítás izzója meghibásodott.	Olvassa el az „Izzócseré” c. részt.
	Túl hosszú ideig volt nyitva az ajtó.	Csukja be az ajtót.
<b>Az ajtó a szellőzőrács útjában van.</b>	A készülék színtezése nem megfelelő.	Olvassa el a „Vízszintbe állítás” részt.
<b>Rosszul záródó ajtó.</b>	A készülék színtezése nem megfelelő.	Olvassa el a „Vízszintbe állítás” részt.

Amennyiben a fenti tanácsok nem vezetnek eredményre, hívja a legközelebbi márkaszervizt.

## 6.1 Az izzó cseréje

A készüléket tartós belső LED-világítással szereltük fel.

A világítóeszköz cseréjét kizárólag szakszerviz végezheti. Lépjen kapcsolatba a szervizközponttal.

2. Szükség esetén állítsa be az ajtót. Olvassa el az „Üzembe helyezés” c. szakaszt.
3. Szükség esetén cserélje ki a hibás ajtótümitéseket. Forduljon a márkaszervizhez.

## 6.2 Az ajtó záródása

1. Tisztítsa meg az ajtótümitéseket.

# 7. ÜZEMBE HELYEZÉS



### VIGYÁZAT

A készülék üzembe helyezése előtt figyelmesen olvassa el a "Biztonsági információk" c. szakaszt saját biztonsága és a készülék helyes üzemeltetése érdekében.

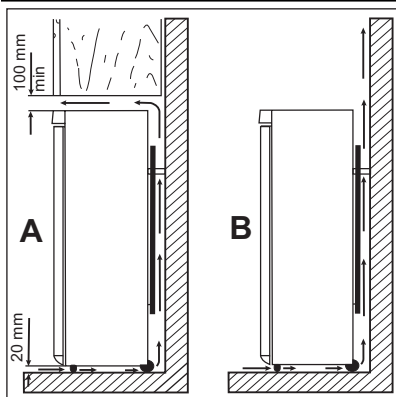
nak a klímabesorolásnak, amely a készülék adattábláján fel van tüntetve:

Klímabesorolás	Környezeti hőmérséklet
SN	+10°C és +32°C között
N	+16°C és +32°C között
ST	+16°C és +38°C között
T	+16°C és +43°C között

## 7.1 Elhelyezés

Olyan helyen helyezze üzembe a készüléket, amelynek környezeti hőmérséklete megfelel an-

## 7.2 Elhelyezés



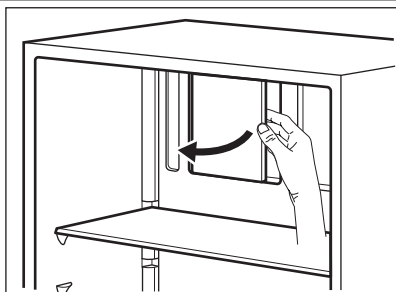
A készüléket minden hőforrástól, például radiátortól, kazántól, közvetlen napsütéstől stb. távol kell üzembe helyezni. Gondoskodjon arról, hogy a levegő szabadon áramolhasson a készülék hátoldala körül. Ha a készüléket egy falra függesztett egység alá helyezi, a legjobb teljesítmény érdekében a készülék felső lapja és a fal egység között legalább 100 mm távolságot kell hagyni. Azonban az az ideális, ha a készüléket nem egy falra függesztett egység alatt helyezi el. A pontos vízszintbe állítás a készülék alján található egy vagy több állítható láb révén biztosítható.



### VIGYÁZAT

Gondoskodni kell arról, hogy a készüléket probléma esetén haladéktalanul le lehessen választani a hálózati áramköről, ezért a dugasztnak az üzembe helyezés után könnyen elérhető helyen kell lennie.

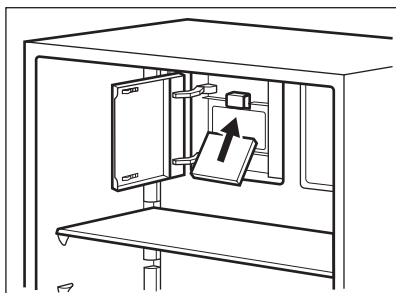
## 7.3 Az aromavédő szűrő üzembe helyezése



A Taste Guard aromavédő szűrő egy aktívszén-szűrő, amely magába szívja a kellemetlen szagokat, és lehetővé teszi az összes élelmiszer esetében a legjobb íz és aroma megőrzését annak kockázata nélkül, hogy az élelmiszerek átvennék egymás szagát.

A készülék szállításakor a szűrő egy műanyag tasakban található, hogy ne piszkolódjon be.

- Nyissa ki a levegőszabályozó csappantyút.
- Vegye ki a szűrőt a tasakból.



- Illesse be a szűrőt a levegőszabályozó kar csappantyújának hátoldalán található nyílásba.
- Zárja be a levegőszabályozó csappantyút.



A szűrővel óvatosan bánjon, nehogy részeszkék váljanak le a felületéről.

A szűrő megfelelő működésének érdekében a csappantyúnak becsukott állapotban kell lennie.

## 7.4 Elektromos csatlakoztatás

Az elektromos csatlakoztatás előtt győződjön meg arról, hogy az adattáblán feltüntetett feszültség és frekvencia megegyezik-e a háztartási hálózati áram értékeivel.

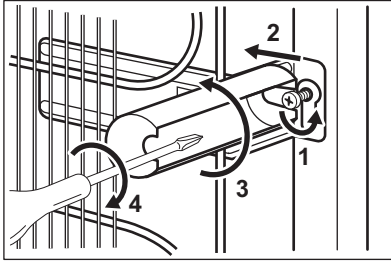
A készüléket kötelező földelni. A elektromos hálózatba illő vezeték dugója ilyen érintkezéssel van ellátva. Ha a háztartási hálózati csatlakozóaljzat nincs leföldelve, csatlakoztassa a készüléket az érvényben lévő jogszabályok szerint kü-

lön földpólushoz, miután konzultált egy képesített villanyszerelővel.

A gyártó minden felelősséget elhárít magától, ha a fenti biztonsági óvintézkedéseket nem tartják be.

Ez a készülék megfelel az EGK irányelveknek.

## 7.5 Hátsó távtartók

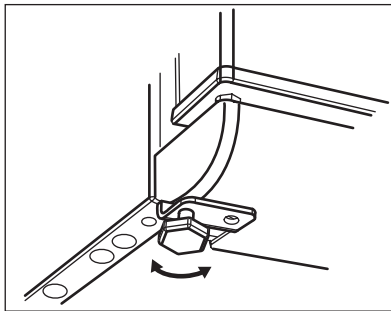


A két távtartó a dokumentációt tartalmazó tasakban található.

A távtartók elhelyezéséhez kövesse az alábbi műveletsort:

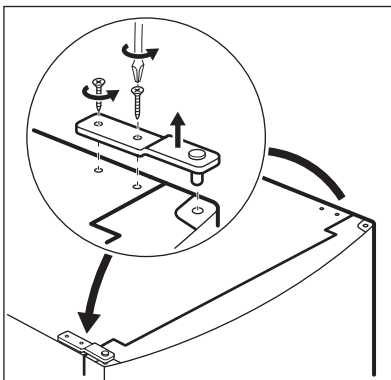
1. Lazítsa meg a csavart.
2. Helyezze a távtartót a csavarfej alá.
3. Fordítsa a távtartót a megfelelő helyzetbe.
4. Húzza meg a csavart.

## 7.6 Vízszintbe állítás



A pontos vízszintbe állítással megelőzheti a vibrációt és a zajt az üzemelés alatt. A készülék magasságának beállításához lazítsa ki, vagy szorítsa meg a két állítható első lábat.

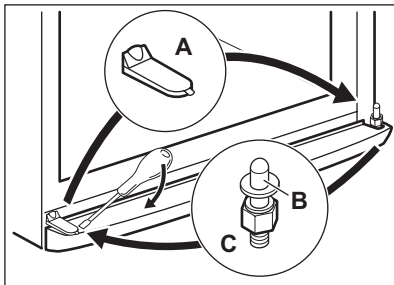
## 7.7 Az ajtó nyitási irányának megfordítása



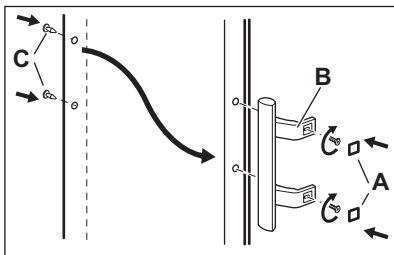
Azt javasoljuk, hogy a következő műveleteket egy másik személy segítségével végezze el, aki a készülék ajtóit a műveletek során megtartja.

Az ajtó nyitási irányának megváltoztatásához végezze el az alábbi lépéseket:

- Húzza ki a hálózati kábel dugaszát a csatlakozójából.
- Csavarozza ki a felső csapot, és csavarozza be az ellenkező oldalra.
- Vegye le az ajtót.



- Vegye le a lábazati lemezt.
- Távolítsa el a sapkát (A), és helyezze az ellenkező oldalra.
- Csavarozza ki az alsó zsanért (C) és a távtartókat (B)
- A csapot és a távtartókat helyezze az ellenkező oldalra.



- Csavarozza vissza a felső zsanért.
- Helyezze vissza az ajtót.
- Vegye le a burkolatokat (B). Vegye le a borítócsapokat (A)
- Csavarozza le a fogantyúkat, és csavarozza fel az ellenkező oldalra. (C)
- Helyezze át a borítócsapokat (A) az ellenkező oldalra
- Hajtson végre egy végső ellenőrzést, hogy megbizonyosodjon a következőkről:
  - Minden csavar meg van-e húzva.
  - Az ajtó megfelelően nyílik és csukódik-e.

Ha a környezeti hőmérséklet alacsony (pl. télen), előfordulhat, hogy az ajtó tömítés nem tapad hozzá tökéletesen a szekrénytesthez. Ebben az esetben várja meg, amíg a tömítés magától hozzáidomul a szekrénytesthez.

Ha nem szeretné saját maga végrehajtani a fenti műveleteket, forduljon a legközelebbi márkaszervizhez. A márkaszerviz szakembere költségtérítés ellenében elvégzi az ajtó nyitásirányának megfordítását.

## 8. MŰSZAKI ADATOK

Az 1/1998. (I. 12.) IKIM sz. miniszteri rendeletnek megfelelően

Gyártó védjegye	Electrolux	
A készülék kategóriája	Hűtőszekrény	
Magasság	mm	2010
Szélesség	mm	595
Mélység	mm	658
Hűtőtér nettó térfogata	Liter	381

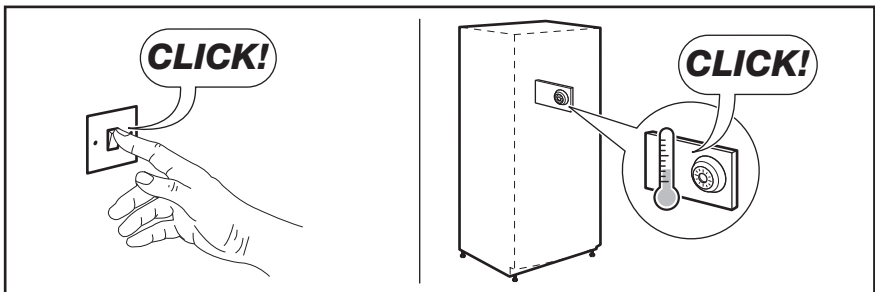
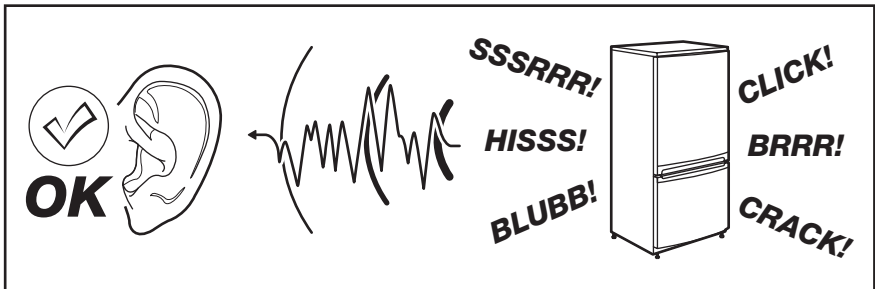


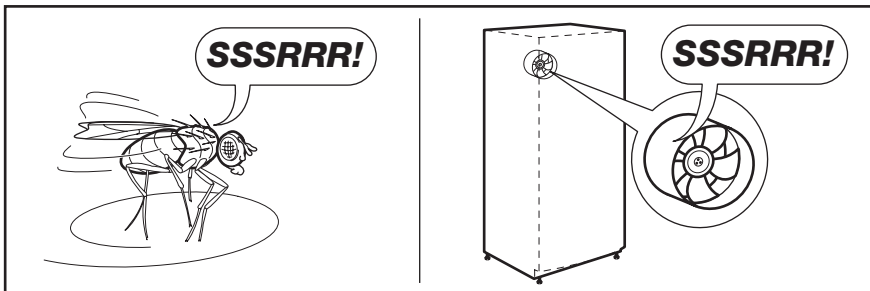
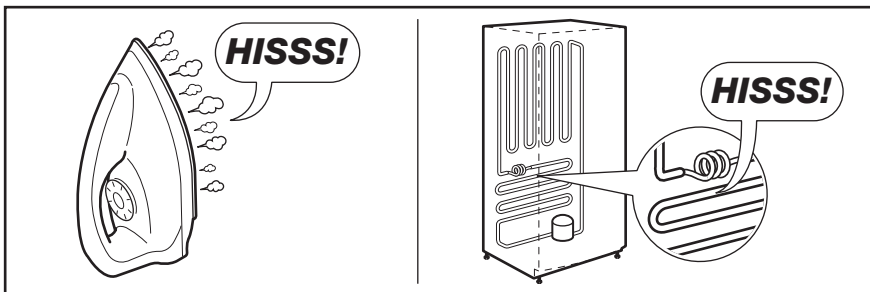
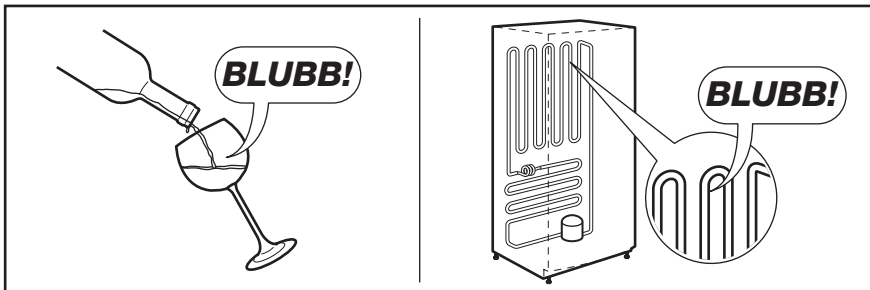
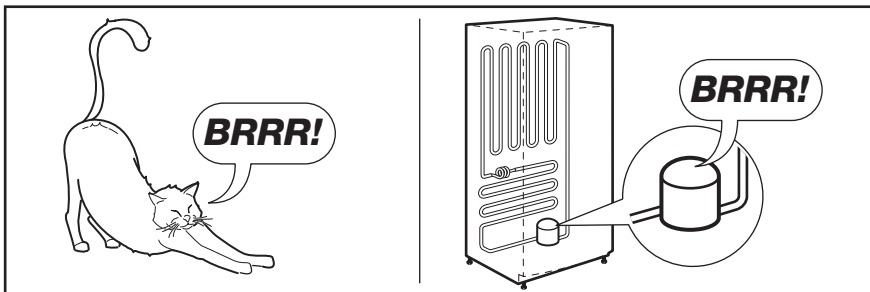
Energiaosztály (A++ és G között, ahol az A++ a leghatékonyabb, a G a legkevésbé hatékony)		A+
Villamosenergia -fogyasztás (24 órás szabványos vizsgálati eredmények alapján. A mindenkori energiafogyasztás a készülék használatától és elhelyezéstől függ.)	kWh/év	154
Klímaosztály		SN-N-ST-T
Feszültség	Volt	230-240
Zajtjelzés	dB/A	40
Beépíthető		Nem

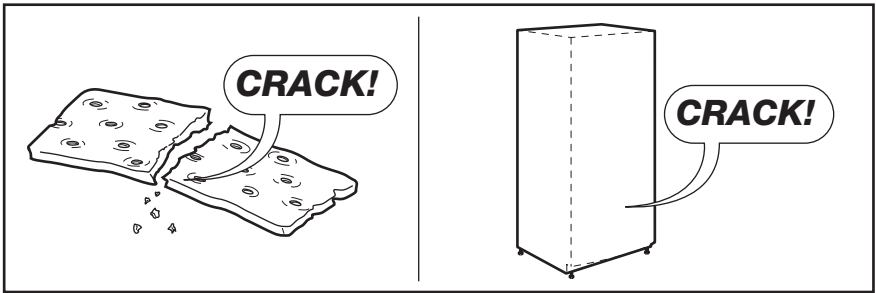
A műszaki adatok megtalálhatók a készülék belsőjében bal oldalon lévő adattáblán és az energiatakarékosági címkén

## 9. ZAJOK

Normál működés közben bizonyos hangok hallhatók (kompresszor, hűtőfolyadék áramlása).







## 10. KÖRNYEZETVÉDELMI TUDNIVALÓK

A következő jelzéssel ellátott anyagokat hasznosítsa újra: ♻️. Újrahasznításhoz tegye a megfelelő konténerekbe a csomagolást. Járuljon hozzá környezetünk és egészségünk védelméhez, és hasznosítsa újra az elektromos és elektronikus hulladékot. A ⚡️ tiltó

szimbólummal ellátott készüléket ne dobja a háztartási hulladék közé. Juttassa el a készüléket a helyi újrahasznosító telepre, vagy lépjen kapcsolatba a hulladékkezelésért felelős hivatallal.

www.electrolux.com/shop



280150184-A-162012

